

Instructions de montage et de service d'origine

CLEARPOINT® V

Filtres à charbon actif avec cartouche

- > S055
- > M010X
- > M018

■ Sommaire

1. Notes d'information relatives à cette documentation	4
1.1 Contact.....	4
1.2 Informations sur les Instructions de montage et de service.....	4
1.3 Autres documents en vigueur.....	5
2. Sécurité	6
2.1 Utilisation.....	6
2.1.1 Utilisation conforme à l'usage prévu.....	6
2.1.2 Mauvaise utilisation prévisible.....	7
2.2 Responsabilité de l'exploitant.....	7
2.3 Public visé et personnel.....	8
2.4 Explication des symboles utilisés.....	9
2.5 Consignes de sécurité et consignes d'avertissement.....	10
2.5.1 Consignes fondamentales de sécurité.....	10
2.5.2 Fonctionnement sûr.....	10
2.5.3 Échappement rapide et brutal de fluides sous pression.....	11
2.5.4 Transport et stockage.....	11
2.5.5 Installation.....	12
2.5.6 Maintenance.....	12
2.5.7 Manipulation des produits dangereux.....	13
2.5.8 Utilisation de pièces de rechange, accessoires ou matériels.....	13
2.6 Consignes d'avertissement.....	14
3. Informations sur le produit	15
3.1 Description du produit.....	15
3.2 Vue d'ensemble du produit.....	16
3.3 Identification du produit.....	17
3.4 Description du fonctionnement.....	19
3.5 Marquage du produit.....	20
3.5.1 Adhésif Maintenance requise, pour le remplacement de la cartouche.....	20
3.5.2 Plaque signalétique.....	21
3.5.3 Matériel livré.....	22
4. Caractéristiques techniques	23
4.1 Paramètres d'exploitation.....	23
4.2 Matériaux.....	24
4.3 Dimensions.....	25
4.4 Conditions d'installation.....	26
5. Transport et stockage	27
5.1 Consignes d'avertissement.....	27
5.2 Transport.....	27
5.3 Stockage.....	27


6. Montage	28
6.1 Consignes d'avertissement	28
6.2 Préparatifs	29
6.3 Orientation du filtre	30
6.4 Opérations de montage	31
6.5 Montage des accessoires	31
6.6 Opérations finales	31
7. Mise en service	32
7.1 Consignes d'avertissement	32
7.2 Opérations de mise en service	32
8. Maintenance	33
8.1 Consignes d'avertissement	33
8.2 Plan de maintenance	33
8.3 Opérations d'entretien	34
8.3.1 Nettoyage	34
8.3.1.1 Consignes d'avertissement	34
8.3.1.2 Opérations de nettoyage	34
8.4 Remplacement de la cartouche	35
8.4.1 Contrôle visuel	39
9. Mise hors service	40
9.1 Consignes d'avertissement	40
9.2 Opérations de mise hors service	40
10. Démontage	41
10.1 Consignes d'avertissement	41
10.2 Opérations de démontage	41
11. Mise au rebut (élimination)	43
11.1 Consignes d'avertissement	43
11.2 Élimination de composants	43
12. Pièces de rechange et accessoires	44
12.1 Pièces de rechange	44
12.2 Accessoires	45
13. Remèdes	47
14. Annexes	48
14.1 Déclaration du constructeur	48
15. Notes	50

1. Notes d'information relatives à cette documentation


Dans cette documentation sont décrites toutes les étapes requises pour l'utilisation du produit et des accessoires.

1.1 Contact

Fabricant	Service Après-Vente et outillage
BEKO TECHNOLOGIES GmbH Im Taubental 7 41468 Neuss Tél. + 49 2131 988 - 1000 info@beko-technologies.com www.beko-technologies.com	BEKO TECHNOLOGIES GmbH Im Taubental 7 41468 Neuss Tél. + 49 2131 988 - 1000 service-eu@beko-technologies.com www.beko-technologies.com

INFORMATION	Représentation du constructeur par pays
	Toutes les informations utiles pour contacter le représentant du constructeur dans le pays d'utilisation sont mentionnées dans le bloc d'adresses figurant au dos du manuel ou sur le formulaire Contact du site Web du constructeur.


1.2 Informations sur les Instructions de montage et de service

INFORMATION	Protection des droits d'auteur et de la propriété intellectuelle
	Le contenu des Instructions de montage et de service, sous forme de texte, illustrations, photos, dessins techniques, schémas et autres représentations, est protégé par le fabricant en ce qui concerne les droits d'auteur. La transmission ainsi que la reproduction de ce document, l'exploitation et la communication de son contenu sont interdites, sauf autorisation expresse.

Date d'édition	Révision	Version	Motif de la modification	Étendue de la modification
22 octobre 2020	01	00	Modifications techniques et rédactionnelles	Modification
20 mai 2025	02	00	Modifications techniques et rédactionnelles	Modification

Les Instructions de montage et de service, appelées notice dans la suite du document, doivent être conservées à proximité du produit, et ce, dans un état parfaitement lisible.

En cas de vente ou de transfert du produit, la notice doit impérativement être remise au nouvel acquéreur.

CONSIGNE	Respecter la notice
	Cette notice contient toutes les informations fondamentales pour une utilisation en toute sécurité du produit et doit être lue avant toute opération. Dans le cas contraire, ce produit peut présenter un risque pour les personnes et le matériel, voire nuire au bon fonctionnement de l'installation ou générer des perturbations au niveau de l'exploitation.

1.3 Autres documents en vigueur

Dans cette notice sont décrites toutes les étapes requises pour l'installation et l'utilisation des filtres à charbon actif avec cartouche **CLEARPOINT® V**.

Des informations plus détaillées sur l'installation et l'utilisation des accessoires sont indiquées dans les Instructions de montage et de service suivantes :

- Indicateur d'huile **CLEARPOINT®**

2. Sécurité

2.1 Utilisation

2.1.1 Utilisation conforme à l'usage prévu

Le filtre à charbon actif avec cartouche **CLEARPOINT® V**, appelé communément « filtre » ou « produit » dans la suite du document, sert à adsorption des vapeurs d'huile et des odeurs dans des système de gaz comprimé.

Toute utilisation autre que celle décrite dans la présente notice, est considérée comme non conforme à l'usage prévu et peut affecter la sécurité des personnes et l'environnement.

Pour une utilisation conforme à l'usage prévu, les points suivants doivent être pris en compte :

- Lire cette notice et la mettre en application.
- Le produit et les accessoires doivent être utilisés seulement dans le strict respect des paramètres d'exploitation et des conditions de livraison convenues, comme mentionné dans le chapitre « Caractéristiques techniques ».
- Exploiter le produit et les accessoires uniquement avec des fluides qui sont exempts de composants caustiques, agressifs, corrosifs, toxiques, inflammables, comburants ou inorganiques. En cas de doute, il convient d'effectuer une analyse.
- N'utiliser le produit et les accessoires que dans des domaines qui sont exempts de substances chimiques et de gaz toxiques et ayant un effet corrosif.
- Le produit et les accessoires doivent être utilisés seulement dans un système de conduites de distribution, dimensionné conformément aux paramètres d'exploitation indiqués dans le chapitre « Caractéristiques techniques », avec les raccords et les diamètres de tube correspondants et des espaces libres suffisants pour le montage.
- N'utiliser le produit et les accessoires qu'en dehors des atmosphères explosibles.
- Le produit et les accessoires ne doivent pas être utilisés dans les zones d'influence du rayonnement direct du soleil ou d'autres sources de chaleur, ni dans des zones exposées au risque de gel.
- Le produit et les accessoires doivent être combinés seulement avec les produits et composants du fabricant cités et recommandés dans la notice.
- Respecter le plan de maintenance prescrit.

Avant l'utilisation du produit et des accessoires, l'exploitant est tenu de s'assurer que toutes les conditions et exigences soient respectées pour une utilisation conforme à l'usage prévu.

Le produit et les accessoires sont prévus exclusivement pour une utilisation stationnaire, dans un environnement commercial ou industriel. Toutes les activités décrites, pour le montage, l'installation, l'utilisation, la maintenance, le démontage et l'élimination après usage doivent être réalisées exclusivement par un personnel qualifié et habilité.

2.1.2 Mauvaise utilisation prévisible

Est considérée comme mauvaise utilisation prévisible, toute utilisation où le produit ou les accessoires sont utilisés selon une manière différente de celle indiquée au chapitre « Utilisation conforme à l'usage prévu ». La mauvaise utilisation prévisible comprend l'utilisation du produit ou des accessoires selon une manière qui n'est pas prévue par le fabricant ou le fournisseur, mais qui pourrait toutefois se produire suite à une erreur de comportement humain prévisible.

Font partie des mauvaises utilisations prévisibles :

- La réalisation de modifications de quelque nature que ce soit au niveau du produit, en particulier les interventions sur la construction et la technique du processus.
- La mise hors service ou la non utilisation des équipements de sécurité existants et recommandés.

Cette liste ne prétend pas être exhaustive, car il est impossible de prévoir à l'avance toutes les mauvaises utilisations possibles. Si l'exploitant a connaissance de mauvaises utilisations du produit ou des accessoires, qui ne sont pas répertoriées ici, il convient d'en informer le fabricant dans les meilleurs délais.


2.2 Responsabilité de l'exploitant

Pour éviter les accidents, les dysfonctionnements et les perturbations de l'environnement, l'exploitant responsable doit s'assurer des points suivants :

- Avant toute opération, vérifier que la présente notice est bien celle du produit.
- Le produit et les accessoires sont utilisés, entretenus et maintenus en état, en conformité avec l'usage prévu.
- Le produit et les accessoires sont utilisés avec les dispositifs de sécurité recommandés et fonctionnels.
- Toutes les interventions de montage, interventions d'installation et interventions de maintenance sont réalisées exclusivement par un personnel qualifié et habilité.
- Le personnel dispose de l'équipement de protection individuelle recommandé et l'utilise.
- Grâce à des mesures de sécurité technique adaptées, les paramètres d'exploitation autorisés sont respectés.
- Veiller à ce que tous les marquages de sécurité et la plaque signalétique en place sur le produit et les accessoires restent toujours parfaitement lisibles. Tout marquage endommagé et illisible est à remplacer dans les meilleurs délais.

2.3 Public visé et personnel

Cette notice est destinée au personnel présenté ci-dessous, chargé d'effectuer des travaux au niveau du produit ou des accessoires.

INFORMATION	Exigence envers le personnel
	<ul style="list-style-type: none"> • Seul un personnel majeur est autorisé à effectuer des manipulations sur le produit ou ses accessoires. • Le personnel ne doit effectuer aucune manipulation sur le produit ou les accessoires s'il est sous l'influence de drogues, de médicaments, de l'alcool ou d'autres substances affectant sa conscience.

Opérateurs

Les opérateurs sont des personnes qui par leur connaissance de la notice et par les instructions obtenues en présence du produit et des accessoires, sont en mesure d'utiliser de manière sûre le produit et les accessoires. Les opérateurs sont en mesure de détecter eux-mêmes les dysfonctionnements possibles et situations potentielles de danger.

Personnel qualifié – Transport et stockage

On entend par personnel qualifié – Transport et stockage, les personnes qui, de par leur formation, leur expérience professionnelle et leur qualification, disposent de toutes les compétences requises pour intervenir en toute sécurité et réaliser toutes les opérations en lien avec le transport et le stockage du produit, pour donner des consignes, pour détecter soi-même les situations potentielles de danger et pour prendre les mesures nécessaires afin d'écartier tout danger.

Font partie des compétences, en particulier, l'expérience du maniement des engins de levage, transpalettes, outils de levage et appareils de levage ainsi que la connaissance de la législation en vigueur au niveau régional, des normes et des directives relatives au transport et au stockage.

Personnel qualifié – Équipements et installations sous pression

On entend par personnel qualifié – Équipements et installations sous pression, les personnes qui, de par leur formation, leur expérience professionnelle et leur qualification, disposent de toutes les compétences requises pour intervenir en toute sécurité et réaliser toutes les opérations en lien avec des installations utilisant des fluides sous pression et des systèmes sous pression, pour donner des consignes, pour détecter soi-même les situations potentielles de danger et pour prendre les mesures nécessaires afin d'écartier tout danger.










Font partie des compétences, en particulier, l'expérience avec le maniement des équipements de mesure, équipements de commande et équipements de régulation ainsi que la parfaite connaissance de la législation en vigueur au niveau régional, des normes et des directives relatives aux systèmes sous pression.

Personnel qualifié – S.A.V.

Font partie du personnel qualifié – S.A.V., les personnes disposant des capacités et des qualifications de toutes les catégories de personnel qualifié et habilité, citées plus haut. Le personnel qualifié – S.A.V. doit avoir suivi les formations requises pour effectuer tous les travaux sur l'appareil, être en mesure d'en fournir les attestations et disposer des autorisations nécessaires.

2.4 Explication des symboles utilisés

Les symboles utilisés dans la suite du document donnent des indications sur les informations importantes, relatives à la sécurité et qui sont à respecter lors de la manipulation du produit et afin de garantir une utilisation optimale, en toute sécurité.

Pictogrammes	Description / explication
	Symbole Danger en général (danger, attention, prudence)
	Système sous pression
	Lire et respecter les instructions de montage et de service.
	Signe général d'obligation
	Utiliser des chaussures de sécurité
	Utiliser des gants de protection (résistants aux coupures et aux liquides)
	Utiliser un équipement de protection auditive
	Utiliser des lunettes de sécurité avec protection latérale (lunettes panier)
	Informations générales

2.5 Consignes de sécurité et consignes d'avertissement

Ce chapitre donne un aperçu de tous les aspects de sécurité importants pour la protection des personnes, ainsi que pour l'utilisation en toute sécurité et sans dysfonctionnement du produit et des accessoires.

Les chapitres suivants énumèrent les dangers que peuvent présenter ce produit et ses accessoires, même lorsqu'ils sont utilisés conformément à l'usage prévu. Pour minimiser les risques de blessures et de dommages matériels et éviter les situations dangereuses, respectez les consignes de sécurité indiquées et conformez-vous aux consignes d'avertissement des autres chapitres de ce manuel.

Les consignes d'avertissement fondamentales et les qualifications requises du personnel qualifié sont énumérées au début de chaque chapitre dans la section « Consignes d'avertissement ».

Les consignes d'avertissement spécifiques à une action sont placées directement avant les étapes ou séquences d'action potentiellement dangereuses.

Le non-respect des consignes de sécurité et consignes d'avertissement peut provoquer, en plus des dommages corporels, des dysfonctionnements, des perturbations au niveau de l'exploitation et des dégâts matériels.

2.5.1 Consignes fondamentales de sécurité

- Avant de commencer les travaux, se référer à la documentation technique de l'ensemble du système et respecter les instructions de montage et de service globales.
- Avant de commencer les travaux sur le site, effectuer une analyse des risques (Last Minute Risk Assessment).
- Porter un équipement approprié de protection individuelle pour toutes les interventions.
- Installer un périmètre de sécurité autour de la zone de travail, lors de toute intervention d'installation, intervention de maintenance et intervention de réparation.
- Pour une déconnexion sûre et une isolation du système ou de sections du système, appliquer les procédures de consignation (p. ex. procédure de lockout-tagout) existantes, spécifiques à l'installation.

2.5.2 Fonctionnement sûr

Les actions suivantes risquent d'entraîner la mort ou des blessures graves de personnes :

- La mise en service et l'utilisation du produit et des accessoires en dehors des valeurs limites et paramètres d'exploitation autorisés
- Les interventions non autorisées et les modifications non autorisées du produit et des accessoires

Pour garantir le fonctionnement sûr du produit et des accessoires, respecter les points suivants :

- Respecter les valeurs limites et les paramètres d'exploitation mentionnés sur la plaque signalétique et dans la notice.
- Vérifier si l'utilisation d'accessoires va modifier ou limiter les paramètres d'exploitation autorisés.
- Respecter les conditions d'installation et les conditions ambiantes.
- Respecter les intervalles de maintenance.

2.5.3 Échappement rapide et brutal de fluides sous pression

Les situations suivantes risquent d'entraîner la mort ou de causer des blessures graves de personnes :

- Tout contact avec des fluides s'échappant rapidement ou de façon brutale
- Des parties de l'installation présentant un risque d'éclatement
- Des mouvements de fouet générés au niveau des tuyaux flexibles et des tuyauteries sous pression

Pour un maniement sûr des systèmes sous pression, respecter les points suivants :

- Respecter les règles de sécurité suivantes lors de tous les travaux :
 1. Mettre hors tension et hors pression le système ou la section du système.
 2. Protéger et consigner le système ou la section du système contre toute remise sous tension.
 3. Réduire la pression dans le système ou dans toutes les sections du système jusqu'à la pression ambiante (dépressuriser).
 - p. ex. en relâchant lentement et de manière contrôlée la pression via des vannes de dépressurisation
 4. Protéger et consigner le système ou la section du système contre toute remise sous pression involontaire.
- Vérifier la sécurité, l'encrassement et les éventuels dommages du système ou de la section du système.
- Avant la mise sous pression, vérifier l'étanchéité de tous les raccords du système et le cas échéant, les resserrer.
- Ne mettre le système ou la section du système sous pression que lentement.
- Éviter les coups de bélier et les pressions différentielles élevées.
- Compenser l'apparition d'oscillations dans le réseau de conduites en utilisant des amortisseurs.

2.5.4 Transport et stockage

Tout transport ou stockage incorrect risque de provoquer des dommages corporels et des dégâts matériels.

Pour la sécurité lors du transport et du stockage du produit et des accessoires, respecter les points suivants :

- Porter l'équipement de protection individuelle pour toutes les interventions concernant le matériel d'emballage.
- Manipuler l'emballage, le produit et les accessoires avec vigilance.
- Transporter et manipuler le produit et les accessoires en fonction du marquage sur l'emballage.
- Utiliser uniquement des moyens de transport, des engins de levage et des équipements d'élingage adaptés et en parfait état.
- Utiliser uniquement des moyens de transport, des engins de levage et des équipements d'élingage adaptés au poids total du produit.
- Respecter les paramètres de stockage et paramètres de transport admissibles.
- Stocker le produit et les accessoires uniquement en dehors des zones d'influence du rayonnement direct du soleil ou d'autres sources de chaleur.

2.5.5 Installation

Un montage non conforme ou une installation électrique non conforme du produit et des accessoires risque d'entraîner des dommages corporels et des dégâts matériels ainsi que des perturbations de l'exploitation.

Pour un montage sûr et une installation électrique sûre, respecter les points suivants :

- Installer le produit, les accessoires, tous les éléments et matériels utilisés, en veillant à éviter toute contrainte mécanique.
- Veiller à ce que tous les connecteurs enfichables soient bien en place.
- Éviter tout risque de trébuchement grâce à une pose appropriée des flexibles.
- Fixer tous les flexibles de telle sorte que ceux-ci ne puissent pas se déplacer sous l'action d'un coup de bélier.
- Réaliser les conduites d'arrivée et conduites d'évacuation en tuyauterie rigide et fixe.

2.5.6 Maintenance

Une exécution non conforme des interventions de maintenance et interventions de réparation peut causer de graves blessures ou entraîner la mort de personnes.

Pour une maintenance et une réparation sûres, respecter les points suivants :

- Avant de commencer les travaux, dépressuriser le produit sous pression et les accessoires et les protéger contre toute remise sous pression involontaire.
- Utiliser exclusivement du matériel homologué pour l'application en question.
- N'utiliser que de l'outillage adéquat et en parfait état.
- N'utiliser que des conduites et flexibles nettoyés, exempts d'impuretés et de corrosion.
- Ne pas utiliser des produits de nettoyage ou solvants abrasifs et agressifs, qui risquent d'endommager le revêtement extérieur (par ex. les identifications, la plaque signalétique, la protection anticorrosion, etc.).
- Ne pas utiliser d'objets pointus ou durs pour le nettoyage.
- Pour le nettoyage, n'utiliser que le matériel et les produits spécifiés.
- Respecter les prescriptions d'hygiène légales, régionales et internes à l'entreprise.
- Veiller à l'ordre et à la propreté lors des interventions de maintenance et interventions de réparation. Éviter la pénétration d'impuretés dans le produit ouvert ou les accessoires. Déposer les composants et accessoires démontés directement dans un lieu sûr.
- Après achèvement d'interventions de maintenance et d'interventions de réparation, retirer de la zone de travail tous les outils et produits de nettoyage utilisés ainsi que les pièces qui ne sont plus nécessaires.
- N'éliminer le produit et les accessoires que lorsqu'ils sont nettoyés et exempts de tout reste de fluide.
- Tous les sous-ensembles, composants, matières d'exploitation, matières auxiliaires et fluides de nettoyage doivent être éliminés selon les règles de l'art et en conformité avec les prescriptions et dispositions légales en vigueur au niveau régional.

2.5.7 Manipulation des produits dangereux

Des substances dangereuses pour la santé et l'environnement, contenues dans les condensats peuvent, en cas de contact, irriter et endommager la peau, les yeux et les muqueuses. De plus, les condensats huileux ne doivent en aucun cas parvenir dans la canalisation, ni être rejetés dans les eaux, ni pénétrer dans le sol.

Pour une manipulation sûre des condensats chargés de substances nuisibles, respecter les points suivants :

- Utiliser un équipement de protection approprié lors de la manipulation des condensats.
- Recueillir et éliminer les condensats qui se sont échappés ou qui ont été déversés accidentellement conformément aux directives et prescriptions locales en vigueur.

2.5.8 Utilisation de pièces de rechange, accessoires ou matériels


L'utilisation de pièces de rechange, d'accessoires ou de matériels non conformes ainsi que de matières auxiliaires et matières d'exploitation erronées, peut causer de graves blessures ou entraîner la mort. Cela peut provoquer des dysfonctionnements, des perturbations au niveau de l'exploitation ainsi que des dommages matériels.

- Pour tous les travaux, utiliser impérativement les pièces d'origine en parfait état et les matières auxiliaires et matières d'exploitation, indiquées par le fabricant.
- Utiliser exclusivement du matériel homologué pour l'application en question et de l'outillage en parfait état.
- N'utiliser que des conduites nettoyées, exemptes d'impuretés et de corrosion.
- N'utiliser que des composants et matériels électriques conformes aux prescriptions et dispositions légales en vigueur dans la région (normes, directives, etc.) en matière de sécurité électrique.

2.6 Consignes d'avertissement

Les consignes d'avertissement avertissent des dangers lors de la manipulation du produit et des accessoires. Respecter les consignes d'avertissement permettant d'éviter les dommages corporels, les dégâts matériels ainsi que les perturbations de l'exploitation.

Structure :

MISE EN GARDE DE SÉCURITÉ	Nature et source du danger
 <p>Pictogrammes</p>	<p>Conséquences possibles en cas de non-respect du danger</p> <ul style="list-style-type: none"> • Mesures à prendre pour échapper au danger

Mises en garde de sécurité :

DANGER	<p>Risque imminent</p> <p>Conséquences en cas de non-respect : mort ou blessures graves</p>
ATTENTION	<p>Risque imminent</p> <p>Conséquences en cas de non-respect : risque possible de mort ou de blessures graves</p>
PRUDENCE	<p>Danger potentiel</p> <p>Conséquences en cas de non-respect : risque possible de dommages corporels</p>
CONSIGNE	<p>Dommages matériels possibles</p> <p>Conséquences en cas de non-respect : des dommages matériels et des inconvénients en fonctionnement sont possibles. Aucune atteinte à la sécurité des personnes et à l'exploitation en toute sécurité.</p>

3. Informations sur le produit

3.1 Description du produit

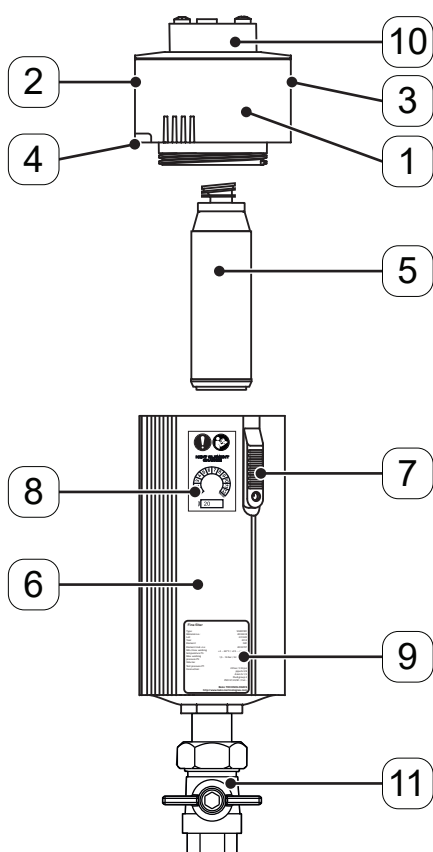
Les filtres à charbon actif avec cartouche **CLEARPOINT® V** servent à la rétention des vapeurs d'huiles et des odeurs des mélanges gazeux dans les systèmes sous pression. La détermination de la teneur en huile résiduelle au sein du mélange gazeux sur une période prolongée peut être effectuée à l'aide d'un indicateur d'huile.

L'air comprimé ne doit pas dépasser un taux d'humidité de 30 % et une température de +45 °C. Si ces valeurs sont dépassées, la durée de vie de la cartouche diminue.

L'espérance de vie du filtre à charbon actif dépend des paramètres suivants :

- Charge en huile
- Humidité relative
- Pression
- Température

3.2 Vue d'ensemble du produit



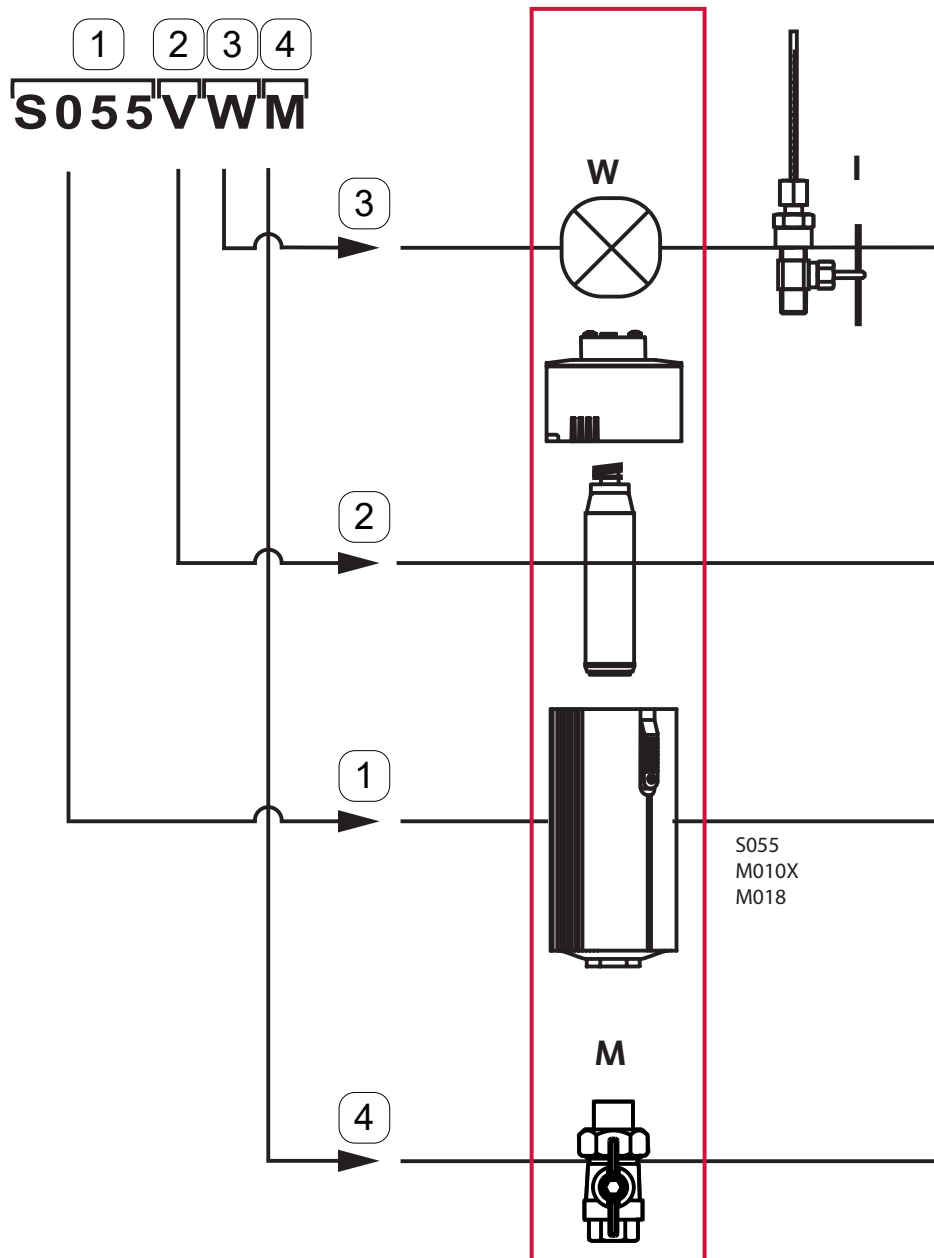
Repère	Description / explication
[1]	Tête du filtre
[2]	Entrée au niveau de la tête du corps
[3]	Sortie au niveau de la tête du corps
[4]	Marquage de direction
[5]	Cartouche à charbon actif
[6]	Boîtier
[7]	Loquet de verrouillage avec vis de sécurité
[8]	Adhésif Maintenance requise, pour le remplacement de la cartouche
[9]	Plaque signalétique
[10]	Adaptateur
[11]	Purgeur manuel

3.3 Identification du produit

La désignation du produit est représentée sous forme abrégée sur la plaque signalétique; elle est composée de chiffres et de lettres. Chaque abréviation correspond à un composant du filtre et elle est subdivisée selon les catégories suivantes :

- [1] = Taille : Boîtier
- [2] = Cartouche
- [3] = Équipements additionnels en haut
- [4] = Équipements additionnels en bas

La désignation du produit est expliquée ci-dessous, à partir de l'exemple du « **S055VWM** » :



Équipements additionnels en haut		
Repère	Abréviation	Description / explication
[3]	W	Sans indicateur
	I	Indicateur d'huile

Cartouche		
Repère	Taille corps	Cartouche
[2]	S055	06V
	M010X	10V
	M018	18V

Boîtier			
Repère	Série de modèles	Taille	Volume l (gal)
[1]	S	055	0,42 (0,11)
	M	010X	1,12 (0,3)
	M	018	2,97 (0,78)

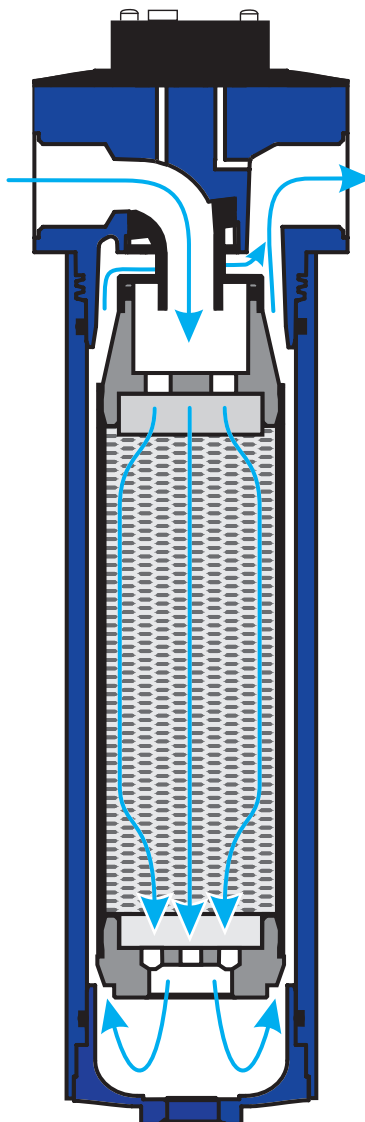
Équipements additionnels en bas		
Repère	Abréviation	Description / explication
[4]	M	Purgeur manuel

3.4 Description du fonctionnement

Sur le **CLEARPOINT® V**, la circulation à travers la cartouche s'effectue du haut vers le bas. Le fluide entre par le haut, à travers un petit élément filtrant, qui retient les particules de taille plus importante. Le fluide arrive par le haut dans la partie centrale de la cartouche et à partir de là, il traverse la cartouche jusque dans le réservoir. Le charbon actif présent dans le lit d'adsorption adsorbe les vapeurs d'huile et les odeurs.

La durée de vie de la cartouche dépend entre autres de la charge en huile du fluide, étant donné que le lit d'adsorption ne peut absorber qu'une quantité limitée de vapeurs d'huile et d'odeurs.

Une absorption complète des hydrocarbures contenus dans le fluide par le charbon actif n'est pas possible : en plus des propriétés du charbon actif (matières premières, granulométrie, taille des pores, etc.), la capacité d'absorption des hydrocarbures dépend aussi et surtout de la structure et de la polarité des fractions de gaz à absorber.

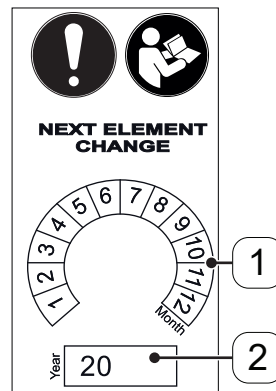


3.5 Marquage du produit

3.5.1 Adhésif Maintenance requise, pour le remplacement de la cartouche

L'étiquette Maintenance requise est prévue pour mentionner la période recommandée pour le prochain remplacement de la cartouche. Pour ce faire, cocher le mois correspondant **[1]** et inscrire l'année correspondante **[2]** à l'aide d'un marqueur permanent.

Un adhésif Maintenance requise est joint à chaque cartouche.

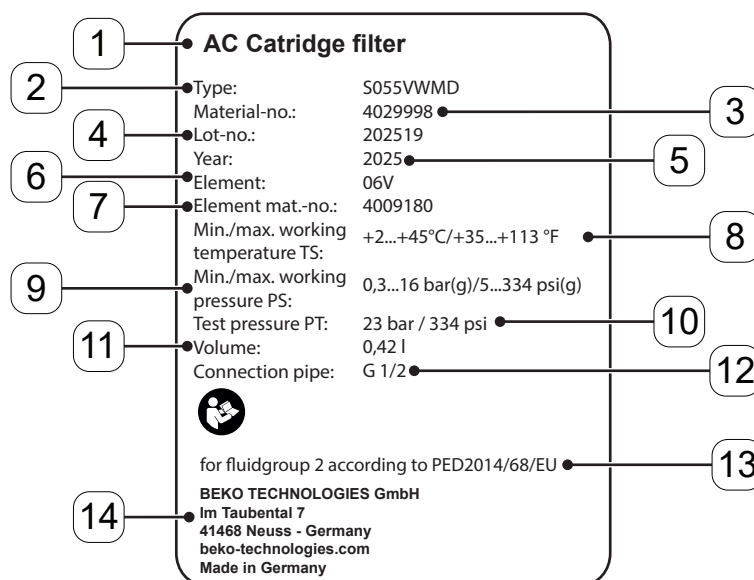


Repère	Description / explication
[1]	Indication du mois, pour le prochain remplacement de la cartouche
[2]	Indication de l'année, pour le prochain remplacement de la cartouche

3.5.2 Plaque signalétique

Sur le corps se trouve la plaque signalétique, contenant les paramètres d'identification et les paramètres d'exploitation du filtre.

En cas de prise de contact avec le fabricant ou le fournisseur, veuillez relever ces données pour l'identification du produit et les conserver à portée de main.

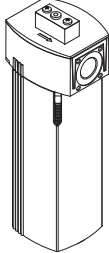



Exemple de plaque signalétique

Repère	Description / explication
[1]	Désignation du produit
[2]	Désignation du produit
[3]	Référence Matériel
[4]	Numéro de lot
[5]	Année de fabrication
[6]	Désignation de la cartouche
[7]	Référence Matériel Cartouche
[8]	Température de service minimale / maximale
[9]	Pression de service minimale / maximale
[10]	Pression d'essai
[11]	Volume du corps
[12]	Raccords taraudés Entrée et sortie
[13]	Groupe de fluides et catégorie selon la Directive Équipements sous pression 2014/68/UE
[14]	Adresse du fabricant

3.5.3 Matériel livré

Le tableau ci-dessous présente le volume de livraison du filtre:

Illustration	Description / explication
	Filtres à charbon actif avec cartouche
	Instructions de montage et de service d'origine

4. Caractéristiques techniques

4.1 Paramètres d'exploitation

CLEARPOINT® V	S055	M010X	M018
Raccord taraudé	1/2"	3/4"	1 1/2"
Débit, en mode « optimisé en consommation d'énergie » ^{*1}	50 m³/h 29,5 pi³/min	100 m³/h 59 pi³/min	200 m³/h 118 pi³/min
Catégorie selon DESP 2014/68/UE	-	-	-
Pression de service minimale / maximale PS	0,3 ... 16 bar(g) 4,4 ... 232 psi(g)		
Température de service minimale / maximale TS	+2 ... +45 °C 35 ... 113 °F		
Humidité relative maximale du fluide	30 % à +20 °C (+68 °F)		
Temp. de service recommandée	25 °C 77 °F		
Qualité du fluide à l'entrée (selon ISO 8573-1)	[2:2:1]		
Fluide	Gaz comprimés faisant partie du groupe de fluides 2 selon DESP 2014/68/UE, exempts de composants agressifs et corrosifs		
Essai en charge selon DIN EN 13445-3	Alternances de charge à pleine charge pour $\Delta p = PS : 10000$ Alternances de charge à charge partielle pour $\Delta p < PS : 10\ 000 \times (PS/\Delta p)^3$		
Durée de vie Cartouche ^{*1, *2}	2000 h	3500 h	3500 h
Poids	1,5 kg 3,3 lb	2,5 kg 5,5 lb	6 kg 13,23 lb
Volume	0,42 l 0,11 gal	1,12 l 0,3 gal	2,97 l 0,78 gal

^{*1} Débit à 7 bar(g) / (102 psi(g)) rapporté à +20 °C (+68 °F) et 1 bar(a) (14,5 psi(a)), valeurs de référence selon DIN 7183

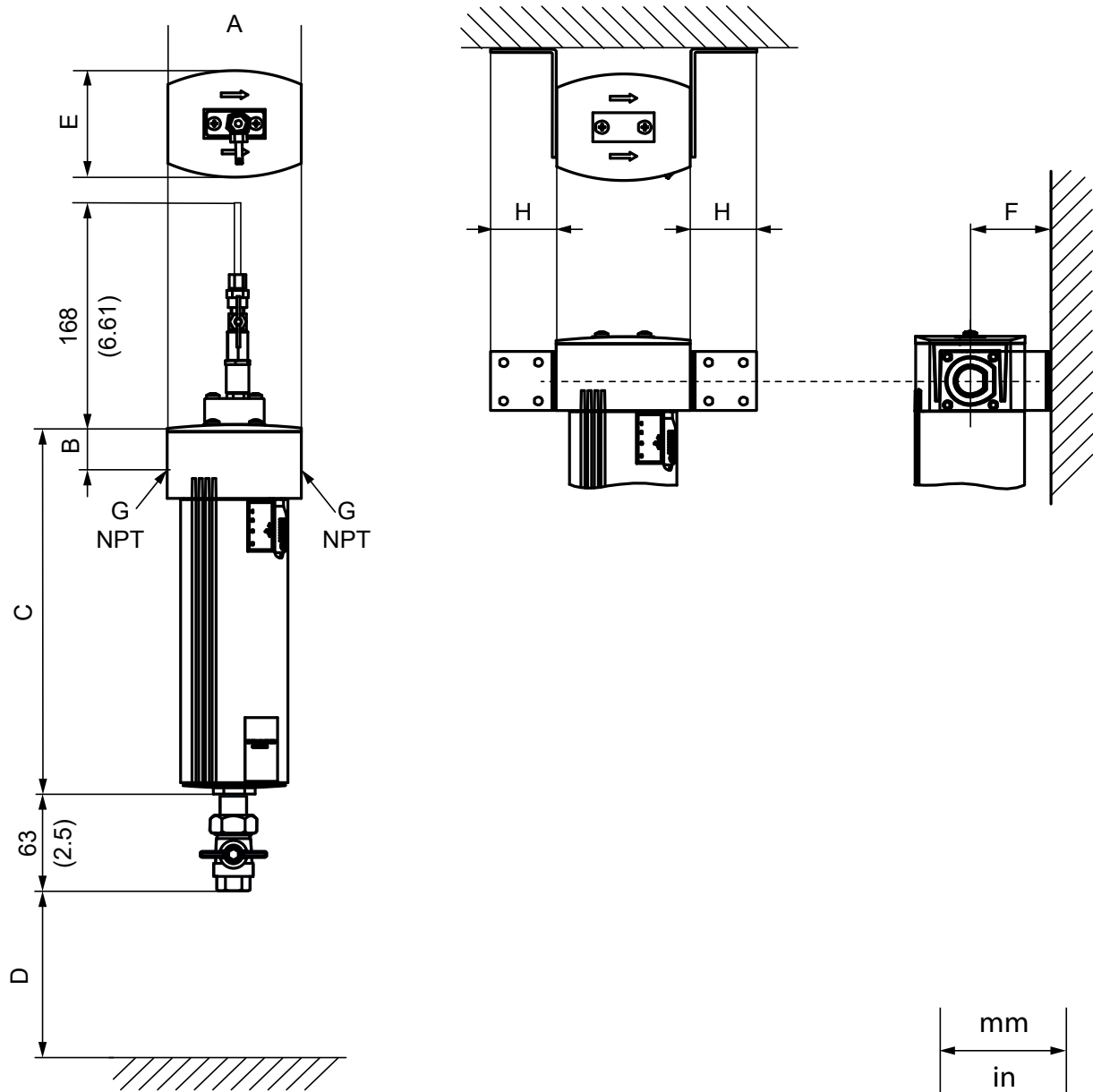
^{*2} Durée de vie à une température du fluide de +25 °C (+77 °F), 30 % d'humidité relative et une concentration maximale en huile à l'entrée d'environ 0,08 mg/m³

4.2 Matériaux

Filtre	
Composant	Matériel
Tête du corps, corps	Aluminium, avec revêtement
Couvercle du corps	Polyamide
Fond du corps	Aluminium, avec revêtement
Vis M5	Acier, zingué
Loquet de verrouillage	Zinc
Joints toriques	Standard : NBR exempt d'huile : FKM
Purgeur manuel	Laiton, nickelé
Console murale	Acier, zingué
Adhésif	PVC et polyacrylate

Cartouche	
Composant	Matériel
Tête de la cartouche	Aluminium
Tamis circulaire	Acier inox
Corps de la cartouche	Aluminium, anodisé
Fond de la cartouche	Aluminium, anodisé
Joints toriques	Élastomère
Mousse du filtre	Mousse de polyuréthane PUR
Tête de l'élément filtrant BGR	Polyamide et fibre de verre
Couche de charbon actif	Charbon actif

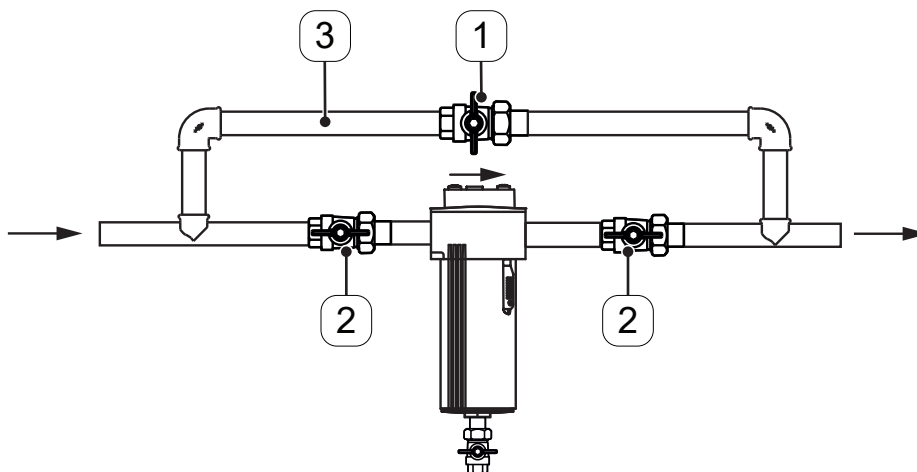
4.3 Dimensions



Filtre (Taille)	A	B	C	D	E	F	H	Cartouche
	mm (po)							
S055	75 (2,95)	28 (1,10)	267 (10,51)	150 (5,91)	61 (2,40)	64,5 (2,54)	39,5 (1,56)	06V
M010X	100 (3,94)	33 (1,29)	352 (13,86)	150 (5,91)	81 (3,18)	63 (2,48)	45 (1,77)	10V
M018	146 (5,75)	47 (1,85)	416 (16,39)	200 (7,87)	119 (4,68)	78.5 (3,09)	60 (2,36)	18V

4.4 Conditions d'installation

- Installation en amont d'un équipement de traitement du fluide (filtration et séchage).
- Le site d'installation est situé à l'intérieur d'un bâtiment à usage industriel.
- Installer le produit à une distance suffisante des sources possibles d'oscillations, de pulsations et de vibrations (p. ex. des machines).
- Le site d'installation dispose d'un espace libre suffisant pour toutes les interventions sur le produit (p. ex., le montage, la maintenance, le rajout ultérieur d'accessoires).
- Installer le produit dans un endroit propre et sec, à l'abri du rayonnement direct du soleil, du gel, des sources de chaleur et / ou des éventuelles sources de feux.
- Placer le produit en dehors des voies de circulation et placer un dispositif de protection contre les collisions autour du produit.
- Pour faciliter les interventions de maintenance, installer une vanne d'arrêt manuelle en amont et en aval du produit.
- Pour assurer une alimentation ininterrompue en fluide, même pendant les interventions d'entretien et de maintenance, le fabricant recommande de mettre en place une conduite de bypass **[3]** équipée d'un traitement du fluide et de vannes d'arrêt **[1, 2]**, ainsi qu'une conduite d'évacuation des condensats démontable au niveau du purgeur manuel.
- Les conduites doivent pouvoir supporter le poids supplémentaire du produit.
Le cas échéant, il convient de monter des fixations supplémentaires.





5. Transport et stockage

Personnel

Personnel qualifié – Transport et stockage (voir chapitre « 2.3 Public visé et personnel » sur la page 8)

5.1 Consignes d'avertissement

PRUDENCE	Transport et stockage non conformes
	<p>Tout transport ou stockage incorrect risque de provoquer des dommages corporels.</p> <ul style="list-style-type: none"> • Porter l'équipement de protection individuelle pour toutes les interventions concernant le matériel d'emballage. • Utiliser uniquement des moyens de transport, des engins de levage et des équipements d'élingage adaptés et en parfait état. • Utiliser uniquement des moyens de transport, des engins de levage et des équipements d'élingage adaptés au poids total du produit. • Respecter les paramètres de stockage et paramètres de transport admissibles.
CONSIGNE	Manipulation du matériel d'emballage
	<p>L'élimination non conforme des matériels d'emballage peut porter atteinte à l'environnement.</p> <ul style="list-style-type: none"> • Les matériaux d'emballage doivent être éliminés en conformité avec les prescriptions et dispositions en vigueur dans le pays d'utilisation.

5.2 Transport

- Transporter et manipuler le produit et les accessoires en fonction du marquage sur l'emballage.
- Emballer toutes les pièces à l'abri des chocs, en utilisant un matériel adapté.
- Manipuler l'emballage, le produit et les accessoires avec vigilance.

5.3 Stockage



- Stocker le produit et les accessoires uniquement en dehors des zones d'influence du rayonnement direct du soleil ou d'autres sources de chaleur.
- Entreposer le produit et les accessoires uniquement dans son emballage d'origine.

6. Montage


Personnel

Personnel qualifié – Équipements et installations sous pression (voir chapitre « 2.3 Public visé et personnel » sur la page 8)

6.1 Consignes d'avertissement

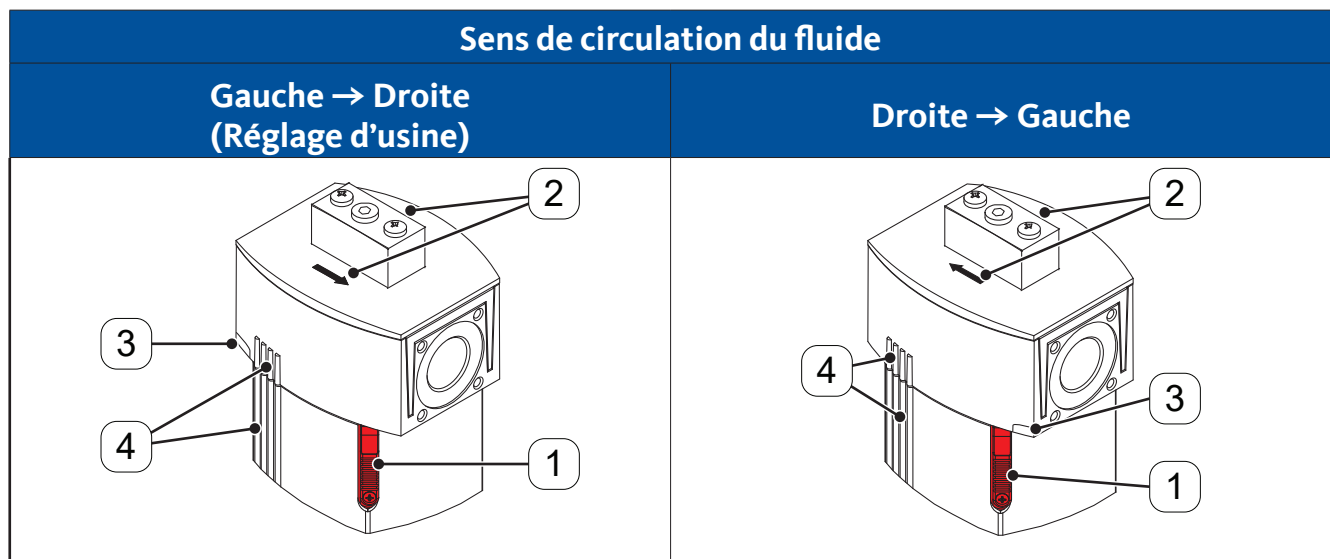
<p>DANGER</p>	<p>Échappement rapide et brutal de fluides sous pression</p>
	<p>Tout contact avec des fluides s'échappant rapidement ou de façon brutale ou tout contact avec des parties de l'installation présentant un risque d'éclatement peut causer de graves blessures ou entraîner la mort.</p> <ul style="list-style-type: none"> • Avant de commencer les travaux, dépressuriser le système sous pression, le protéger et le consigner contre toute mise sous pression involontaire. • Installer toutes les conduites et tuyaux flexibles en veillant à éviter toute contrainte mécanique.
<p>CONSIGNE</p>	<p>Endommagement mécanique</p>
	<p>L'association de plus de 3 produits provoque une surcharge de la fixation murale et peut entraîner des déformations de celle-ci et des composants raccordés.</p> <ul style="list-style-type: none"> • Utiliser une fixation murale pour la fixation de 3 produits ou filtres associés au maximum.

6.2 Préparatifs

Conditions préalables		
Outillage	Matériel	Équipement de Protection Individuelle (EPI)
<ul style="list-style-type: none"> Tournevis cruciforme Taille PH1 	<ul style="list-style-type: none"> Instructions de montage et de service supplémentaires des accessoires utilisés Produits d'étanchéité comme par exemple ruban PTFE (EN 837-2) Spray détecteur de fuites 	

Préparatifs	
	Retirer les capuchons antipoussière dans les taraudages suivants :
1.	<ul style="list-style-type: none"> Entrée et sortie sur la tête du corps Évacuation des condensats sur le fond du corps
2.	Dépressuriser le système de conduites ou la section de conduites concerné.
3.	<p>N'utiliser que des conduites exemptes d'impuretés et de corrosion.</p> <ul style="list-style-type: none"> → Contrôler l'absence d'endommagements sur le filetage. → Les conduites endommagées doivent être remplacées immédiatement.
4.	Réaliser l'évacuation des condensats de manière à prévenir tout échappement de fluide ou de condensats dans l'environnement du produit. Diriger les condensats à évacuer vers une installation de traitement conforme à la loi.

6.3 Orientation du filtre



Adapter le sens de circulation du fluide au sens de circulation de la conduite et ajuster le filtre dans la conduite :

La tête du corps et le corps sont dotés d'un filetage trapézoïdal à double filet.

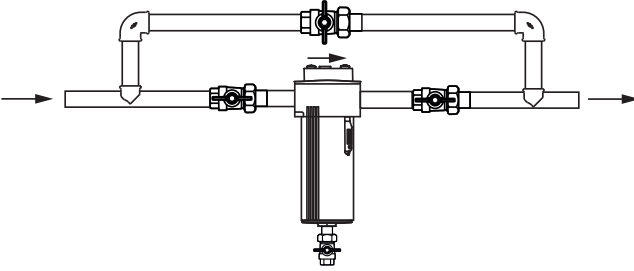
- Visser le corps sur la tête du corps jusqu'en butée.
- Dévisser le corps jusqu'à ce que les marquages **[4]** sur le corps et la tête du corps soient alignés.

En tournant la tête du corps de 180°, le sens de circulation à travers le produit peut être adapté au sens de circulation de la conduite.

Le sens de circulation est indiqué par des flèches **[2]** et un marquage réalisé en creux **[3]** sur la tête du corps.

- Orienter le loquet de verrouillage **[1]** vers le côté opérateur (face avant) de manière à ce qu'il soit bien accessible.

6.4 Opérations de montage

Illustration	Description / explication
	<ol style="list-style-type: none"> 1. Mettre en place le produit d'étanchéité sur les extrémités des tubes, par exemple du ruban de téflon PTFE (EN 837-2). 2. Visser la partie filetée du tube dans l'entrée de la tête du corps, jusqu'à ce que le raccord soit serré et étanche. 3. Visser la partie filetée du tube dans la sortie de la tête du corps, jusqu'à ce que le raccord soit serré et étanche.

6.5 Montage des accessoires

Le montage des accessoires est décrit dans les autres documents en vigueur (voir chapitre « 1.3 Autres documents en vigueur » sur la page 5).


6.6 Opérations finales

Opérations finales	
1.	Le corps est vissé correctement dans la tête du corps.
2.	Le loquet de verrouillage a été glissé vers le haut, jusqu'en butée.
3.	La vis de blocage est serrée.
4.	Effectuer un contrôlé d'étanchéité une fois toutes les opérations de montage terminées. <ul style="list-style-type: none"> → Éliminer les fuites existantes et refaire l'étanchéité des filetages correspondants. → Si un sifflement se fait entendre, cela signifie que le loquet de verrouillage n'est pas correctement fermé. Glisser le loquet vers le haut jusqu'en butée, puis serrer la vis de blocage.

7. Mise en service

Personnel
Personnel qualifié – Équipements et installations sous pression et personnel qualifié – Électrotechnique (voir chapitre « 2.3 Public visé et personnel » sur la page 8)

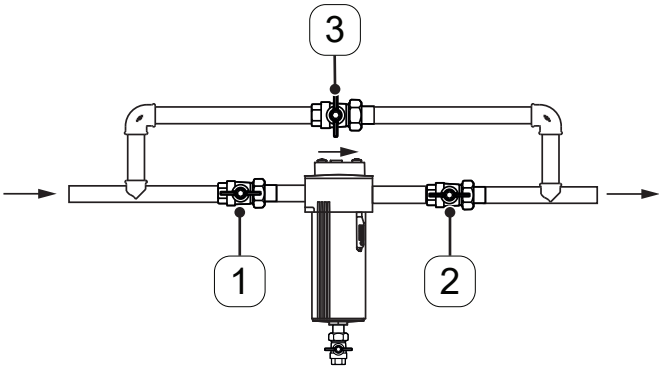
7.1 Consignes d'avertissement

DANGER	Échappement rapide et brutal de fluides sous pression
	<p>Tout contact avec des fluides s'échappant rapidement ou de façon brutale ou tout contact avec des parties de l'installation présentant un risque d'éclatement peut causer de graves blessures ou entraîner la mort.</p> <ul style="list-style-type: none"> • Avant la mise sous pression, vérifier l'étanchéité de tous les raccords du système et le cas échéant, les resserrer. • Mettre le système lentement sous pression.

7.2 Opérations de mise en service

Conditions préalables		
Outillage	Matériel	Équipement de Protection Individuelle (EPI)
<ul style="list-style-type: none"> • Aucun outillage nécessaire 	<ul style="list-style-type: none"> • Aucun matériel nécessaire 	<ul style="list-style-type: none"> • Aucun Équipement de Protection Individuelle nécessaire.

Préparatifs	
1.	Le montage du produit est terminé.


Opérations de mise en service		
Illustration		Description / explication
Mécaniquement ouvert	Purge automatique	
		<ol style="list-style-type: none"> 1. Ouvrir lentement la vanne d'arrêt [1] du côté de l'entrée. 2. Ouvrir lentement la vanne d'arrêt [2] du côté de la sortie. 3. Fermer la vanne d'arrêt de l'éventuelle conduite bypass [3].

8. Maintenance

Personnel

Personnel qualifié – S.A.V. (voir chapitre « 2.3 Public visé et personnel » sur la page 8)

8.1 Consignes d'avertissement

DANGER	Échappement rapide et brutal de fluides sous pression
	<p>Tout contact avec des fluides s'échappant rapidement ou de façon brutale ou tout contact avec des parties de l'installation présentant un risque d'éclatement peut causer de graves blessures ou entraîner la mort.</p>
	<ul style="list-style-type: none"> • Avant de commencer les travaux, dépressuriser le système sous pression, le protéger et le consigner contre toute mise sous pression involontaire.



8.2 Plan de maintenance

Opérations d'entretien	Intervalle
Opérations de nettoyage	À intervalles réguliers, en fonction du degré d'encrassement
Contrôle visuel	Toutes les semaines
Remplacement de la cartouche	Voir chapitre « 4.1 Paramètres d'exploitation » sur la page 23
Contrôle d'étanchéité	À la fin de toute opération d'installation, d'entretien et de maintenance sur le produit
Vérification de l'absence de dommages et de corrosion à l'intérieur du corps	À chaque remplacement de la cartouche


8.3 Opérations d'entretien

8.3.1 Nettoyage

8.3.1.1 Consignes d'avertissement


PRUDENCE	Dommages corporels provoqués par une utilisation non conforme de fluides de nettoyage
	L'utilisation non conforme de fluides de nettoyage risque d'entraîner des blessures légères et de porter atteinte à la santé.
	<ul style="list-style-type: none"> • Utiliser un équipement de protection individuel. • Utiliser les fluides de nettoyage conformément aux directives du fabricant.
CONSIGNE	Respecter les prescriptions d'hygiène locales
	En plus des consignes de nettoyage citées, il convient, le cas échéant, de respecter les prescriptions d'hygiène en vigueur au niveau régional ou spécifique à l'entreprise.

8.3.1.2 Opérations de nettoyage

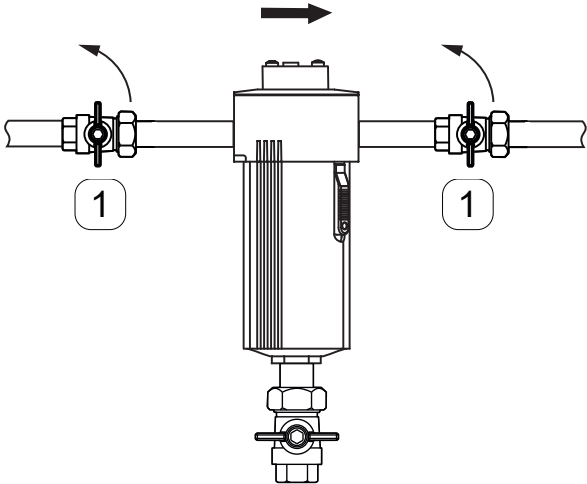
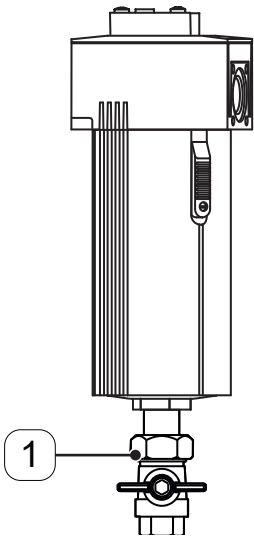
Conditions préalables		
Outillage	Matériel	Équipement de Protection Individuelle (EPI)
<ul style="list-style-type: none"> • Aucun outillage nécessaire 	<ul style="list-style-type: none"> • Produit de nettoyage doux • Chiffon en coton ou chiffon jetable 	

Opérations de nettoyage	
1.	Pulvériser le produit de nettoyage sur un chiffon en coton ou un chiffon jetable, non utilisé, jusqu'à ce que celui-ci soit très peu humide (non mouillé).
2.	Frotter les composants en veillant à ce que toutes les surfaces soient traitées.
3.	Sécher ensuite les composants à l'aide d'un chiffon propre ou les laisser sécher à l'air.

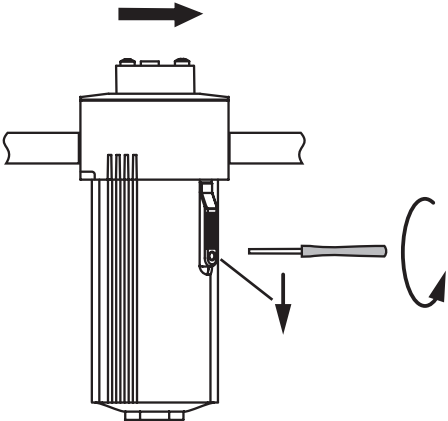
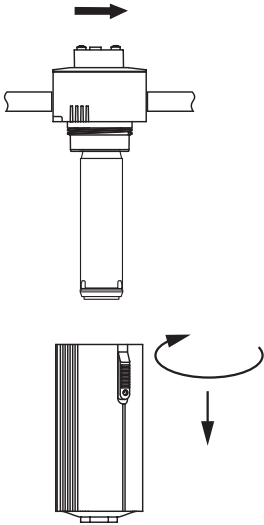
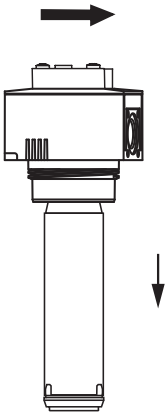
8.4 Remplacement de la cartouche

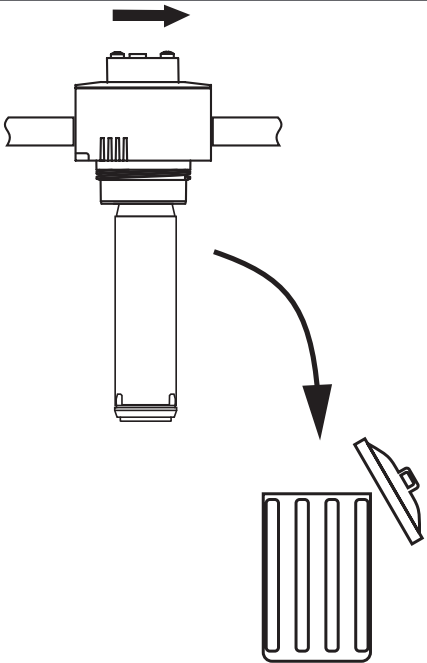

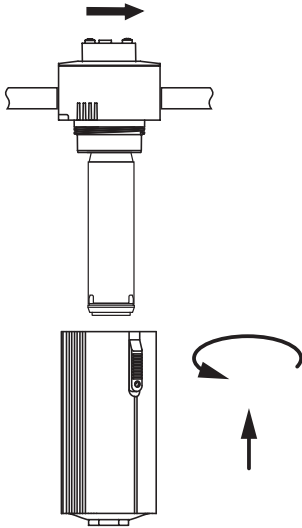
Conditions préalables		
Outillage	Matériel	Équipement de Protection Individuelle (EPI)
<ul style="list-style-type: none"> Tournevis cruciforme Taille PH1 	<ul style="list-style-type: none"> Cartouche neuve 	

Préparatifs	
1.	Fermer la vanne d'arrêt de l'éventuelle conduite bypass.

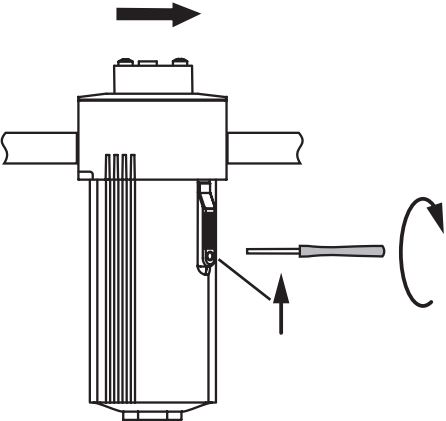
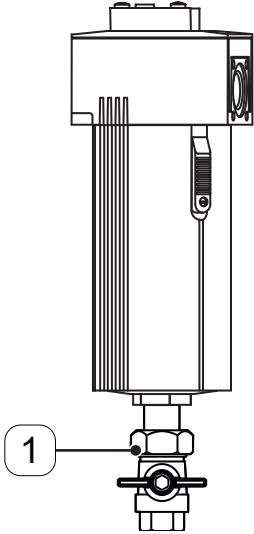
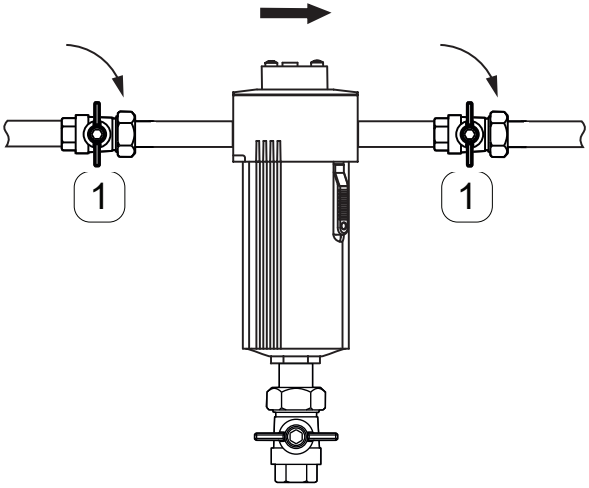
Remplacement de la cartouche	
Illustration	Description / explication
	<ol style="list-style-type: none"> 1. Fermer les vannes d'arrêt [1] avant et après le filtre ou la section correspondante de l'installation.
	<ol style="list-style-type: none"> 2. Dépressuriser le filtre. <ul style="list-style-type: none"> → Ouvrir avec précaution le purgeur manuel. 3. Desserrer l'écrou accouplement [1]. 4. Tirer le purgeur manuel vers le bas.

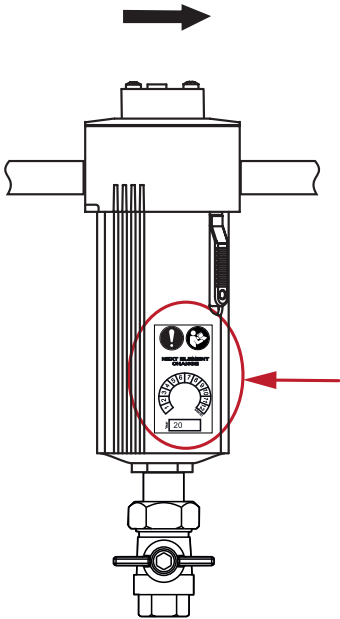
Remplacement de la cartouche

Illustration	Description / explication
	<ol style="list-style-type: none">5. Desserrer la vis d'arrêt au niveau du loquet de verrouillage.6. Glisser le loquet de verrouillage vers le bas.
	<ol style="list-style-type: none">7. Dévisser le corps.8. Retirer le corps par le bas.
	<ol style="list-style-type: none">9. Retirer la cartouche usagée de la tête du filtre, en la tirant vers le bas.

Remplacement de la cartouche	
Illustration	Description / explication
 An illustration showing a cross-section of a spray gun head with a cartridge inserted. A black arrow points to the right above the head. A curved arrow points from the cartridge down to a trash bin. A small icon of a hand holding a piece of paper is also shown.	<p>10. Mettre la cartouche au rebut selon les règles de l'art et en conformité avec les directives régionales.</p> <p>→ (Voir chapitre « 11. Mise au rebut (élimination) » sur la page 43).</p>
 An illustration showing a cross-section of the spray gun head. A red circle with a black arrow pointing to the right is positioned above the head. Below the head, a new cartridge is shown with a small upward-pointing arrow next to it.	<p>11. Mettre en place la cartouche neuve dans la tête du corps.</p> <p>→ Respecter le sens de circulation à travers le produit.</p>
 An illustration showing a cross-section of the spray gun head and body. A black arrow points to the right above the head. Below the head, the spray gun body is shown with a curved arrow indicating it should be rotated and an upward-pointing arrow indicating it should be pushed onto the head.	<p>12. Visser le corps sur la tête du corps.</p> <p>→ Lors de cette opération, veiller à ce que le loquet de verrouillage soit orienté vers l'avant.</p>

Remplacement de la cartouche

Illustration	Description / explication
	<p>13. Glisser le loquet de verrouillage vers le haut. 14. Serrez la vis d'arrêt au niveau du loquet de verrouillage.</p>
	<p>15. Raccorder le purgeur manuel. 16. Bien serrer l'écrou d'accouplement [1] (max. 10 Nm (7.4 ft-lb)).</p>
	<p>17. Fermer le purgeur manuel. 18. Ouvrir lentement les vannes d'arrêt [1], avant et après le filtre ou la section correspondante de l'installation.</p>

Remplacement de la cartouche	
Illustration	Description / explication
	<p>19. Apposer le nouvel adhésif Maintenance requise sur le corps.</p> <p>20. Inscire la date de la prochaine maintenance requise.</p>

Opérations finales	
1.	Fermer la vanne d'arrêt de l'éventuelle conduite bypass.
2.	Pendant la mise sous pression, vérifier l'étanchéité de tous les raccords du système et le cas échéant, les resserrer.
3.	Mettre le système lentement sous pression.

8.4.1 Contrôle visuel


Lors du contrôle visuel du produit, il convient de vérifier l'absence de dégât mécanique et de corrosion sur l'ensemble des composants. Remplacer sans tarder tout composant endommagé.

9. Mise hors service

Personnel


Personnel qualifié – S.A.V. (voir chapitre « 2.3 Public visé et personnel » sur la page 8)

9.1 Consignes d'avertissement

DANGER	Échappement rapide et brutal de fluides sous pression
	<p>Tout contact avec des fluides s'échappant rapidement ou de façon brutale ou tout contact avec des parties de l'installation présentant un risque d'éclatement peut causer de graves blessures ou entraîner la mort.</p> <ul style="list-style-type: none"> Avant de commencer les travaux, dépressuriser le système sous pression, le protéger et le consigner contre toute mise sous pression involontaire.

9.2 Opérations de mise hors service

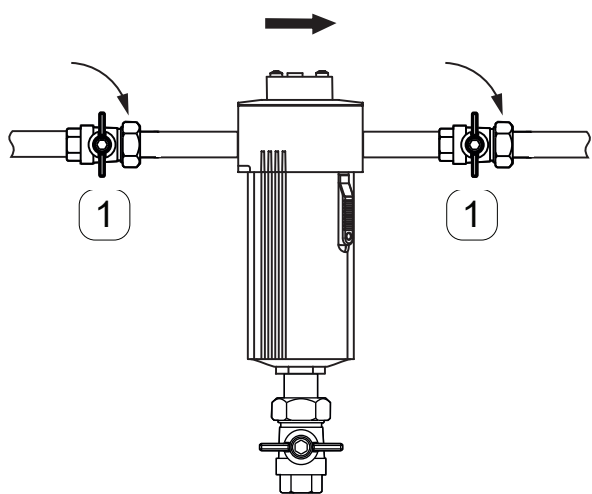
Conditions préalables

Outillage	Matériel	Équipement de Protection Individuelle (EPI)
<ul style="list-style-type: none"> Aucun outillage nécessaire 	<ul style="list-style-type: none"> Aucun matériel nécessaire 	

Préparatifs

1.	Fermer la vanne d'arrêt de l'éventuelle conduite bypass.
----	--

Illustration



Description / explication


- Fermer les vannes d'arrêt **[1]** avant et après le filtre ou la section correspondante de l'installation.
- Dépressuriser le filtre.
 - Ouvrir avec précaution le purgeur manuel.

10. Démontage


Personnel

Personnel qualifié – S.A.V. (voir chapitre « 2.3 Public visé et personnel » sur la page 8)

10.1 Consignes d'avertissement

DANGER	Échappement rapide et brutal de fluides sous pression
	<p>Tout contact avec des fluides s'échappant rapidement ou de façon brutale ou tout contact avec des parties de l'installation présentant un risque d'éclatement peut causer de graves blessures ou entraîner la mort.</p> <ul style="list-style-type: none"> Avant de commencer les travaux, dépressuriser le système sous pression, le protéger et le consigner contre toute mise sous pression involontaire.

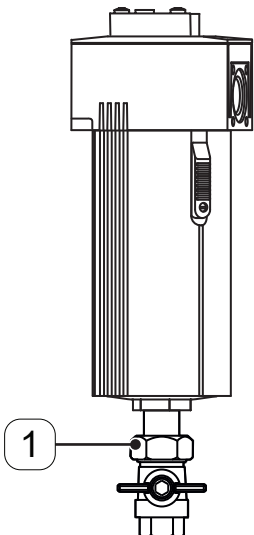
10.2 Opérations de démontage

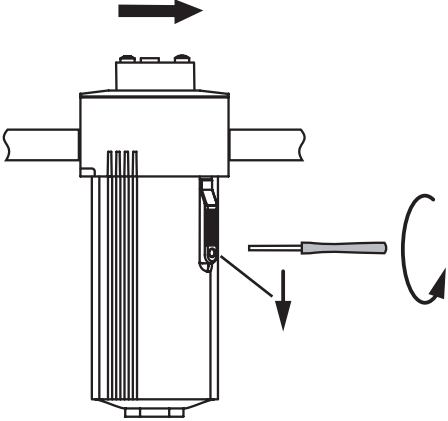
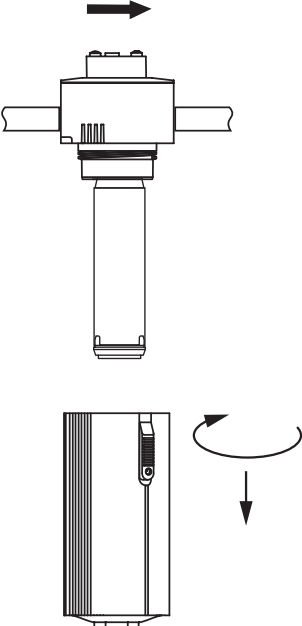
Conditions préalables		
Outillage	Matériel	Équipement de Protection Individuelle (EPI)
<ul style="list-style-type: none"> Tournevis cruciforme Taille PH1 	<ul style="list-style-type: none"> Aucun matériel nécessaire 	

Préparatifs

1.	La mise hors service est terminée et le produit est dépressurisé.
----	---

Démontage


Illustration	Description / explication
	<ol style="list-style-type: none"> Desserrer l'écrou accouplement [1]. Tirer le purgeur manuel vers le bas.

Démontage	
Illustration	Description / explication
	<ol style="list-style-type: none">3. Desserrer la vis d'arrêt au niveau du loquet de verrouillage.4. Glisser le loquet de verrouillage vers le bas.
	<ol style="list-style-type: none">5. Dévisser le corps.6. Retirer le corps par le bas.7. Retirer la cartouche.8. Retirer la tête du corps de la conduite et obturer les extrémités des conduites, selon les règles de l'art.9. Mettre les composants au rebut, selon les règles de l'art.

11. Mise au rebut (élimination)

Procéder à l'élimination dans les règles de l'art du produit et des accessoires à la fin de son utilisation, par ex. par le biais d'une entreprise spécialisée. Les matériaux comme le verre, les matières plastiques et certaines compositions chimiques sont dans la majeure partie des cas, récupérables, recyclables et peuvent être réutilisés.

11.1 Consignes d'avertissement

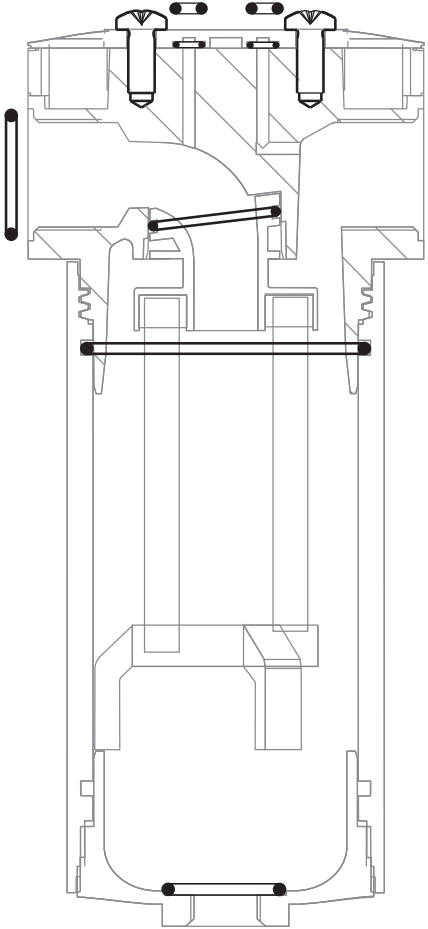
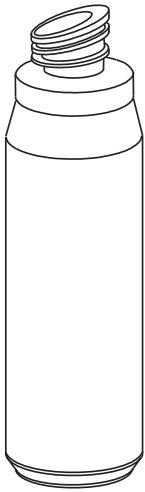
CONSIGNE	Élimination non conforme
	<p data-bbox="448 618 1469 719">Une élimination non conforme des sous-ensembles, composants, matières d'exploitation, matières auxiliaires et fluides de nettoyage peut porter atteinte à l'environnement.</p> <ul data-bbox="448 730 1469 900" style="list-style-type: none"> <li data-bbox="448 730 1469 869">• L'intégralité des sous-ensembles, composants, matières d'exploitation, matières auxiliaires et fluides de nettoyage doivent être éliminés selon les règles de l'art et en conformité avec les prescriptions et dispositions légales en vigueur au niveau régional. <li data-bbox="448 869 1469 900">• En cas de doute sur l'élimination, consulter un spécialiste local de l'élimination.

11.2 Élimination de composants

Conditions préalables	
1.	Le produit et les accessoires ont été mis hors service et sont démontés.
2.	Le produit et les accessoires sont nettoyés et exempts de tout reste de fluide.

12. Pièces de rechange et accessoires

12.1 Pièces de rechange

Illustration	Description / explication	N° d'article
	<p>Jeu de joints toriques pour S055</p>	<p>4026562</p>
	<p>Jeu de joints toriques pour M010X</p>	<p>4026563</p>
	<p>Jeu de joints toriques pour M018</p>	<p>4026564</p>
	<p></p>	<p>4009180</p>
	<p>Cartouche</p>	<p>4009181</p>
	<p></p>	<p>4009182</p>

12.2 Accessoires

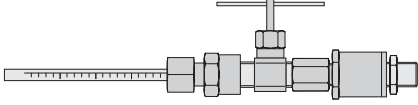
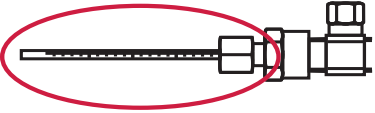
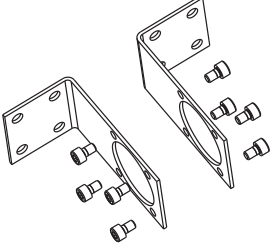
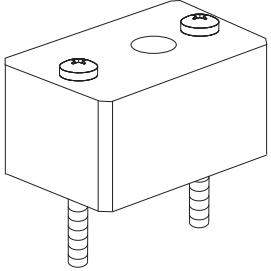
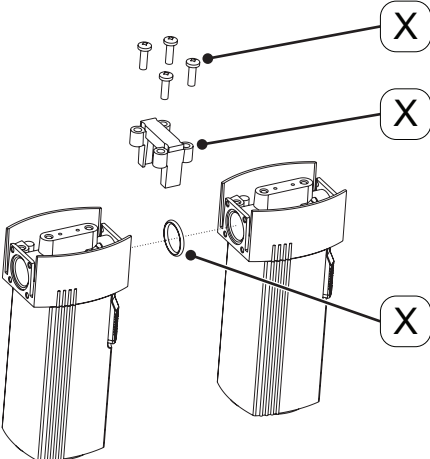
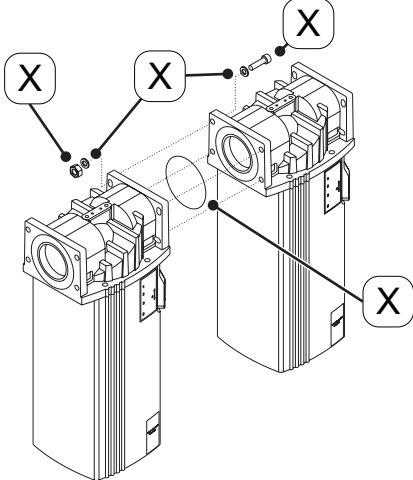
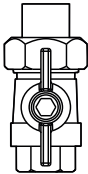
Illustration	Description / explication	N° d'article
	Indicateur d'huile avec adaptateur	4008728
	Tube à essai de remplacement pour l'indicateur d'huile	4025989
	Fixation murale pour S055	4003328
	Fixation murale pour M010X	4003329
	Fixation murale pour M018	4003330
	Adaptateur pour indicateur d'huile S055	4008713
	Adaptateur pour indicateur d'huile M010X	4008725
	Adaptateur pour indicateur d'huile M018	4008726
	Kit de liaison [X] pour S055	4003332

Illustration	Description / explication	N° d'article
	Kit de liaison [X] pour M010X	4003333
	Kit de liaison [X] pour M018	4003334
	Purgeur manuel	2000039

13. Remèdes

Symptôme	Origines possibles	Remèdes
Capacités de filtration insuffisantes	Sollicitations trop importantes, sollicitations par à-coups	<ul style="list-style-type: none"> • Modifier le mode d'exploitation • Éviter les coups de bélier • Respecter les paramètres de fonctionnement prescrits, en particulier lors des processus de démarrage
	La purge des condensats ne fonctionne pas	<ul style="list-style-type: none"> • Vérifier la purge des condensats et au besoin, la remplacer
	Dimensionnement non adéquat	<ul style="list-style-type: none"> • Remplacer le filtre existant par un autre filtre suffisamment dimensionné
	Montage incorrect de la cartouche	<ul style="list-style-type: none"> • Tenir compte du sens de circulation du fluide à travers la conduite et la cartouche
	Le joint torique a été endommagé lors du montage	<ul style="list-style-type: none"> • Remplacer la cartouche et le joint torique
Pression différentielle élevée	Dimensionnement non adéquat	<ul style="list-style-type: none"> • Remplacer le filtre existant par un autre filtre suffisamment dimensionné
	Forte teneur en impuretés	<ul style="list-style-type: none"> • Raccourcir l'intervalle de maintenance pour les filtres installés en amont • Vérifier si une filtration à étages multiples est requise
	Cartouche détruite	<ul style="list-style-type: none"> • Vérifier si une modification du mode d'exploitation ou une filtration à étages multiples est requise
Fuites	Viellissement des joints	<ul style="list-style-type: none"> • Remplacer les joints
	Endommagement mécanique	<ul style="list-style-type: none"> • Renvoyer le filtre pour réparation ou le remplacer par un neuf

14. Annexes

14.1 Déclaration du constructeur

BEKO TECHNOLOGIES GMBH
Im Taubental 7
41468 Neuss

GERMANY

Tel: +49 2131 988-0
ww.beko-technologies.com



Herstellererklärung

Wir erklären hiermit, dass die nachfolgend bezeichneten Produkte, in den von uns gelieferten Ausführungen gemäß Druckgeräterichtlinie 2014/68/EU Artikel 4 Absatz 3 in Übereinstimmung mit der geltenden guten Ingenieurpraxis ausgelegt und hergestellt werden.

Produktbezeichnung:	Behälter für Gewindefilter
Typbezeichnung:	CLEARPOINT®
Baugröße:	S040, S045, S050, S055, S075, S100, M010, M012, M015, M018
Max. Betriebsdruck:	16 bar (ü)

Beschreibung der Druckgeräte: Druckgeräte für Fluide der Gruppe 2

Druckgeräte nach Artikel 4 Absatz 3 der Druckgeräterichtlinie 2014/68/EU dürfen nicht die in Artikel 19 genannte CE-Kennzeichnung tragen.

Die Behälter wurden einer hydraulischen Druckprüfung mit 23 bar (ü), und einer Dichtheitsprüfung mit dem Medium Druckluft, bei 7,0 bar (ü) unterzogen. Bei den durchgeführten Prüfungen zeigten sich keine Mängel.

Neuss, 26.02.2020

BEKO TECHNOLOGIES GMBH

A handwritten signature in black ink, appearing to read "Christian Riedel".

i.V. Christian Riedel
Leiter Qualitätsmanagement International

BEKO TECHNOLOGIES GMBH
Im Taubental 7
41468 Neuss

ALLEMAGNE

Tél. : +49 2131 988-0
ww.beko-technologies.com



Déclaration du constructeur

Par la présente nous attestons que les produits désignés ci-après - dans les variantes d'exécution que nous avons livrées - ont été conçus et fabriqués en conformité avec la Directive Équipements sous pression 2014/68/UE, article 4, paragraphe 3 et selon les Bonnes Pratiques d'ingénierie en vigueur.

Désignation du produit :	Réservoir pour filtres à raccords taraudés
Désignation du modèle	CLEARPOINT®
Modèle	S040, S045, S050, S055, S075, S100, M010, M012, M015, M018
Pression de service max. :	16 bar

Description des équipements sous pression : Équipements sous pression pour Fluides du Groupe 2

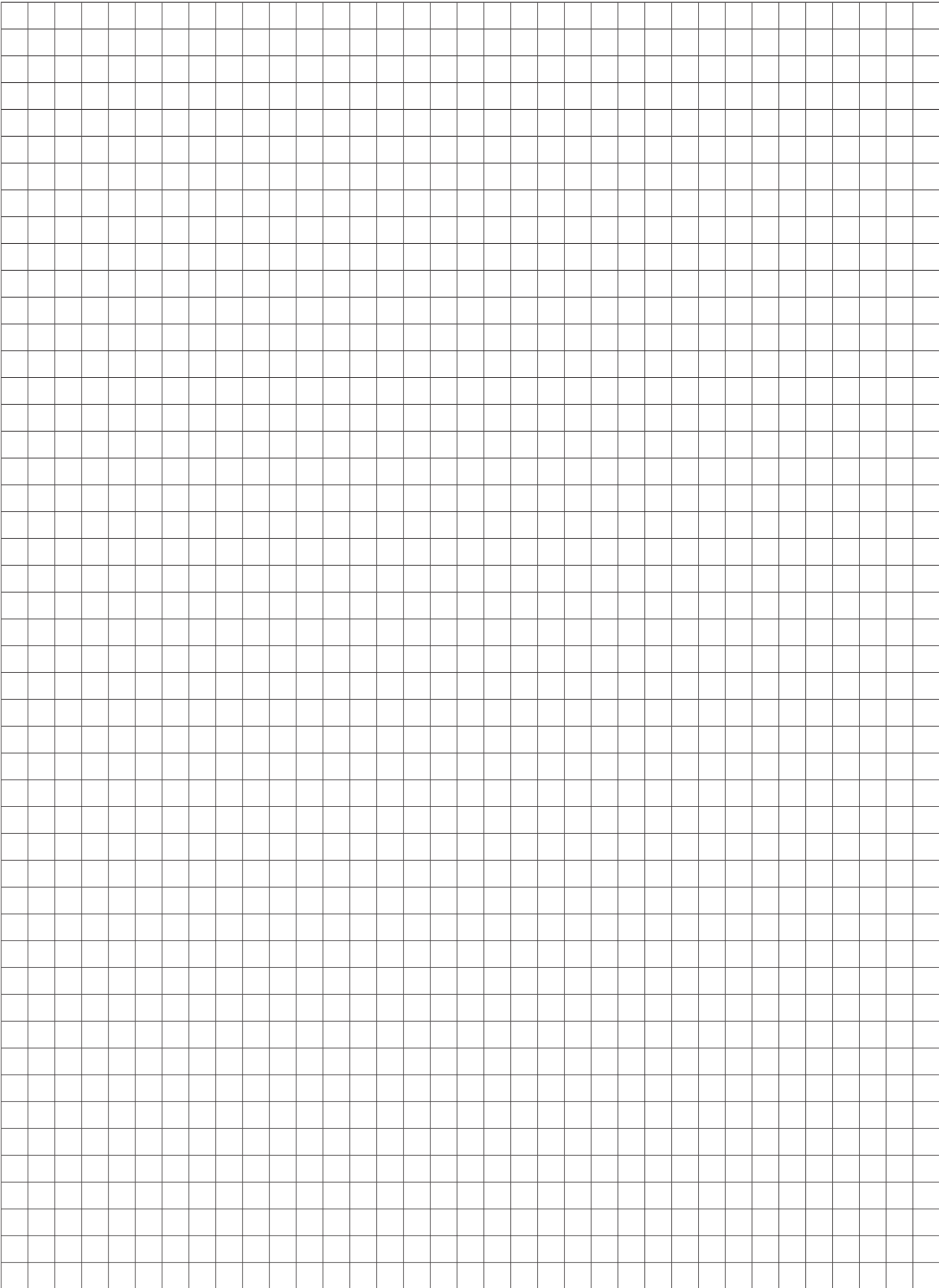
Les équipements sous pression, selon l'article 4, paragraphe 3 de la Directive Équipements sous pression 2014/68/UE ne doivent pas porter le marquage CE cité à l'article 19.

Les réservoirs ont été soumis à un contrôle hydraulique sous pression à 23 bar et à un contrôle d'étanchéité, en utilisant l'air comprimé comme fluide, à 7,0 bar. Aucun manquement n'a été constaté lors des contrôles effectués.

Neuss, le 26-02-2020

BEKO TECHNOLOGIES GMBH

i.V. Christian Riedel
Responsable Management Qualité International



BEKO TECHNOLOGIES GmbH

Im Taubental 7
 D - 41468 Neuss
 Tel. +49 2131 988 0
 Fax +49 2131 988 900
 info@beko-technologies.com
 service-eu@beko-technologies.com

DE**BEKO TECHNOLOGIES LTD.**

Unit 11-12 Moons Park
 Burnt Meadow Road
 North Moons Moat
 Redditch, Worcs, B98 9PA
 Tel. +44 1527 575 778
 info@beko-technologies.co.uk

GB**BEKO TECHNOLOGIES S.à.r.l.**

Zone Industrielle
 1 Rue des Frères Rémy
 F - 57200 Sarreguemines
 Tél. +33 387 283 800
 info@beko-technologies.fr
 service@beko-technologies.fr

FR**BEKO TECHNOLOGIES B.V.**

Veenen 12
 NL - 4703 RB Roosendaal
 Tel. +31 165 320 300
 benelux@beko-technologies.com
 service-bnl@beko-technologies.com

NL**BEKO TECHNOLOGIES (Shanghai) Co. Ltd.**

Rm.715 Building C, VANTONE Center
 No.333 Suhong Rd.Minhang District
 201106 Shanghai
 Tel. +86 (21) 50815885
 info.cn@beko-technologies.cn
 service1@beko.cn

CN**BEKO TECHNOLOGIES s.r.o.**

Na Pankráci 26/322
 CZ - 140 00 Praha 4
 Tel. +420 24 14 14 717 /
 +420 24 14 09 333
 info@beko-technologies.cz

CZ**BEKO Tecnológica España S.L.**

Torruella i Urpina 37-42, nave 6
 E - 08758 Cervelló
 Tel. +34 93 632 76 68
 Mobil +34 610 780 639
 info.es@beko-technologies.es

ES**BEKO TECHNOLOGIES LIMITED**

Room 2608B, Skyline Tower,
 No. 39 Wang Kwong Road
 Kwloon Bay Kwloon, Hong Kong
 Tel. +852 2321 0192
 Raymond.Low@beko-technologies.com

HK**BEKO TECHNOLOGIES INDIA Pvt. Ltd.**

Plot No.43/1 CIEEP Gandhi Nagar
 Balanagar Hyderabad
 IN - 500 037
 Tel. +91 40 23080275 /
 +91 40 23081107
 Madhusudan.Masur@bekoindia.com
 service@bekoindia.com

IN**BEKO TECHNOLOGIES S.r.l**

Via Peano 86/88
 I - 10040 Leinì (TO)
 Tel. +39 011 4500 576
 Fax +39 0114 500 578
 info.it@beko-technologies.com
 service.it@beko-technologies.com

IT**BEKO TECHNOLOGIES K.K**

KEIHIN THINK Building 8 Floor
 1-1 Minamiwatarida-machi
 Kawasaki-ku, Kawasaki-shi
 JP - 210-0855
 Tel. +81 44 328 76 01
 info@beko-technologies.jp

JP**BEKO TECHNOLOGIES Sp. z o.o.**

ul. Pańska 73
 PL - 00-834 Warszawa
 Tel. +48 22 314 75 40
 info.pl@beko-technologies.pl

PL**BEKO TECHNOLOGIES S. de R.L. de C.**

BEKO Technologies, S de R.L. de C.V.
 Blvd. Vito Alessio Robles 4602 Bodega 10
 Zona Industrial
 Saltillo, Coahuila, 25107
 Mexico
 Tel. +52(844) 218-1979
 informacion@beko-technologies.com

MX**BEKO TECHNOLOGIES, CORP.**

900 Great Southwest Pkwy SW
 Atlanta, GA 30336
 USA
 Tel. +1 404 924-6900
 beko@bekousa.com

US