



NL - Nederlands

---

# Installatiehandleiding en gebruiksaanwijzing

## Droger **DRYPOINT® AC 119 - 148**



Het in deze handleiding beschreven product mag alleen geïnstalleerd, gebruikt, ingezet of onderhouden worden, wanneer de inhoud van deze handleiding door alle medewerkers die met het product te maken krijgen volledig gelezen en begrepen werd.

Deze handleiding en met name de veiligheidsinstructies moeten op de plaats van opstelling van het product, evt. als uitdraai of kopie, worden bewaard. Alle medewerkers die met het product te maken krijgen moeten de in de handleiding gegeven aanwijzingen strikt in acht nemen.

Gelieve de volgende informatie te noteren op het moment van de installatie. U vindt deze informatie op het typeplaatje bovenaan rechts aan de droger.

---

Modelnummer

---

Serienummer

---

Geregelde inlaatdruk

---

Filtratie in de droger

---

Debiet aan de uitlaat van de droger

---

Debiet aan de uitlaat van de verdichter

---

Spanningsvoeding

---

Wanneer u in verband met dit product contact opneemt met de fabrikant, gelieve dan de bovenstaande informatie bij de hand te houden. Zo kunnen wij uw vraag sneller beantwoorden.

# Inhoudsopgave

1	Veiligheid	4
	Veiligheidsinstructies	4
	Symbolen	5
2	Algemene beschrijving	6
	Werking van de droger	6
	Omvang van de levering	7
3	Mechanische installatie	9
4	Elektrische installatie	15
5	Bedrijf	18
	Inbedrijfstelling	19
	Buitenbedrijfstelling	20
6	Onderhoud	21
	Service	22
	Mondstuk voor spoellucht	25
	Vervangen van de wisselkleppen	26
7	Energiemanagement	28
8	Problemen verhelpen	34
9	Technische gegevens	38
10	Onderdelen en componenten	41
11	Informatie over onderdelen	44
12	Garantie	46
13	Conformiteitsverklaring	47

## Hoofdstuk 1: Veiligheid

# Veiligheid

De volgende veiligheidsinstructies moeten absoluut in acht worden genomen.

- Deze handleiding moet op de plaats van installatie van het product blijven.
- Onderhouds- en reparatiewerkzaamheden mogen alleen worden uitgevoerd door de fabrikant of diens aangestelde vertegenwoordigers.

Gebruikers en onderhouds- en reparatiepersoneel moeten met het volgende vertrouwd zijn:

- Voorschriften ter preventie van ongevallen
- Veiligheidsinformatie (algemene en voor het apparaat specifieke informatie)
- Veiligheidsinrichtingen van het apparaat
- In geval van nood te treffen maatregelen
- Het product mag alleen door adequaat geschoolde personen geïnstalleerd, ingeschakeld, bediend, gerepareerd en onderhouden worden.
- De installateur is ervoor verantwoordelijk dat de buisleidingen naar en van de droger geschikt zijn, overeenkomen met de telkens geldende voorschriften en geïnspecteerd en getest worden, voordat de droger in bedrijf wordt genomen. Alle buisleidingen moeten voldoende worden ondersteund.
- Voordat onderhouds- of reparatiewerkzaamheden worden uitgevoerd moet het apparaat uit bedrijf worden genomen. Gebruikers en andere personen worden blootgesteld aan een risico als er werkzaamheden worden uitgevoerd bij lopend apparaat. Het apparaat moet van de stroomtoevoer gescheiden, van de persluchttoevoer geïsoleerd en volledig drukloos gemaakt worden.
- Werkzaamheden aan de elektrische componenten en aan de voedingseenheid van het apparaat mogen alleen worden uitgevoerd door geschoolde en competente personen, die vertrouwd zijn met de elektrische eisen van het apparaat zoals beschreven in deze handleiding en met de elektrische veiligheidsregels en -voorschriften.
- Bij de uitvoering van werkzaamheden aan het apparaat

alleen geschikte gereedschappen met de correcte afmetingen en in goede staat gebruiken.

- Alleen originele onderdelen en origineel toebehoren van de fabrikant gebruiken. Er bestaat geen garantie dat andere delen zo zijn ontwikkeld en gefabriceerd, dat ze de veiligheids- en bedrijfstechnische eisen van het apparaat vervullen. De fabrikant is niet aansprakelijk voor storingen van het apparaat als gevolg van de inzet van niet toegelaten delen.
- Voor installatiewerkzaamheden boven ooghoogte moeten geschikte en veilige werkplatforms of ladders worden gebruikt.
- Het product mag constructietechnisch niet worden veranderd. Veranderingen/Modificaties mogen alleen worden uitgevoerd door de fabrikant.
- Fouten/Defecten die van negatieve invloed kunnen zijn op de veiligheid, moeten volledig worden verholpen voordat het apparaat wordt ingezet.
- Verbruikte delen en materialen moeten correct en volgens de plaatselijke wetten en voorschriften worden verwerkt. Dit geldt met name voor de droogmiddelpatroon.

## Hoofdstuk 1: Veiligheid

Afbeelding 1.1: Definitie van de symbolen



### Handmatige hantering

Zoals op alle gebieden spelen de gezondheid en veiligheid van de medewerkers op de werkplek een belangrijke rol.

Wij verzoeken elke persoon die omgaat met dit product om veilig te werken, niet alleen in het eigen belang maar ook in het belang van andere personen in de omgeving. Wanneer u een groter gevaar herkent, dan moet u adequate maatregelen treffen om het gevaar ofwel compleet te elimineren of dit minstens te verkleinen, voordat u handelingen uitvoert.

Er zijn veilige arbeidssystemen en correcte procedures in verband met de handmatige hantering; gelieve de documenten te lezen die op de werkplek ter beschikking staan.

Wij verzoeken iedereen die dit product hanteert om

- de arbeidssystemen te volgen die voor de eigen veiligheid werden ingericht.
- apparaten die voor de eigen veiligheid ter beschikking werden gesteld juist te gebruiken.
- de firma te informeren wanneer gevaarlijke handelingen worden geïdentificeerd bij de handmatige hantering van lasten.
- ervoor te zorgen dat door uw activiteiten geen andere personen in gevaar worden gebracht.

Vraag in geval van twijfel altijd na en volg altijd de correcte procedures en instructies.

---

## Hoofdstuk 2: Algemene beschrijving

# Algemene beschrijving

Deze handleiding geldt voor de volgende drogermodellen:

DRYPOINT® AC 119	DRYPOINT® AC 136
DRYPOINT® AC 122	DRYPOINT® AC 148
DRYPOINT® AC 126	

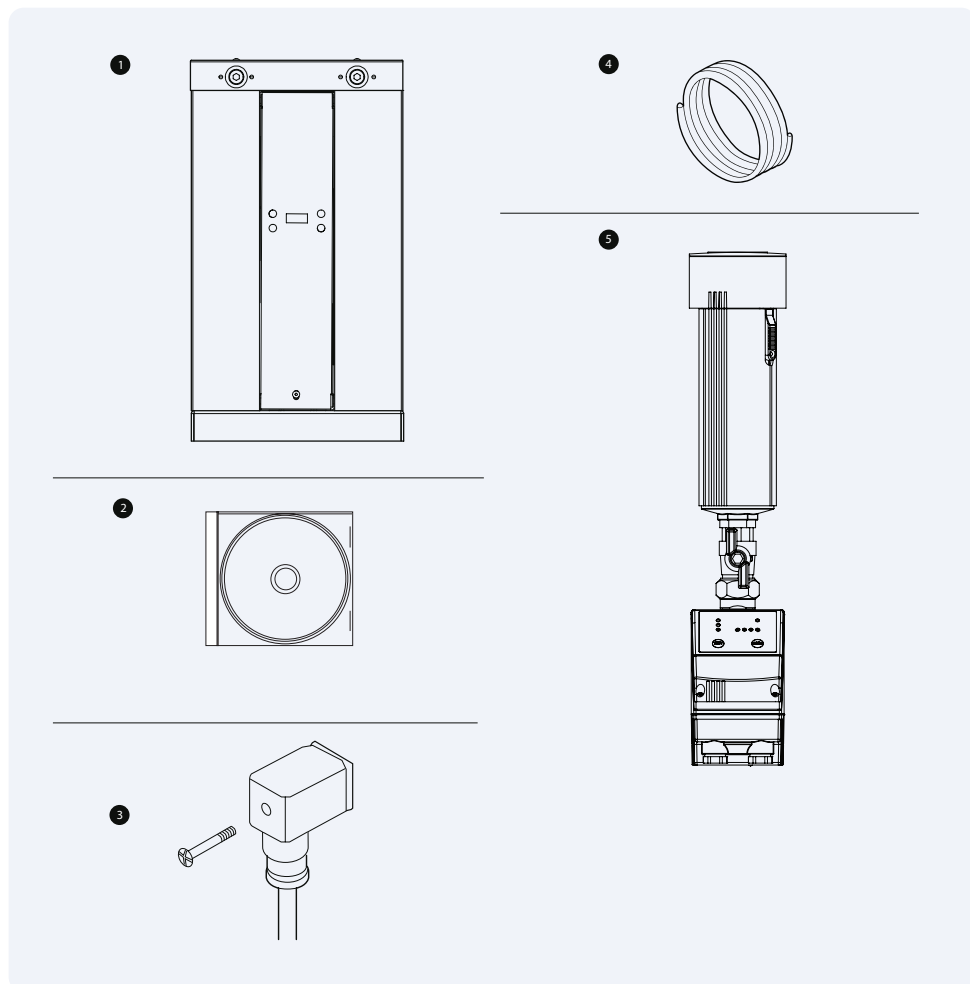
## Hoofdstuk 2: Algemene beschrijving

### Omvang van de levering

De droger wordt geleverd in een beschermende verpakking. Wees voorzichtig wanneer het apparaat getransporteerd, geladen en gelost wordt. De volgende componenten behoren tot de omvang van de levering (zie afbeelding 2.1):

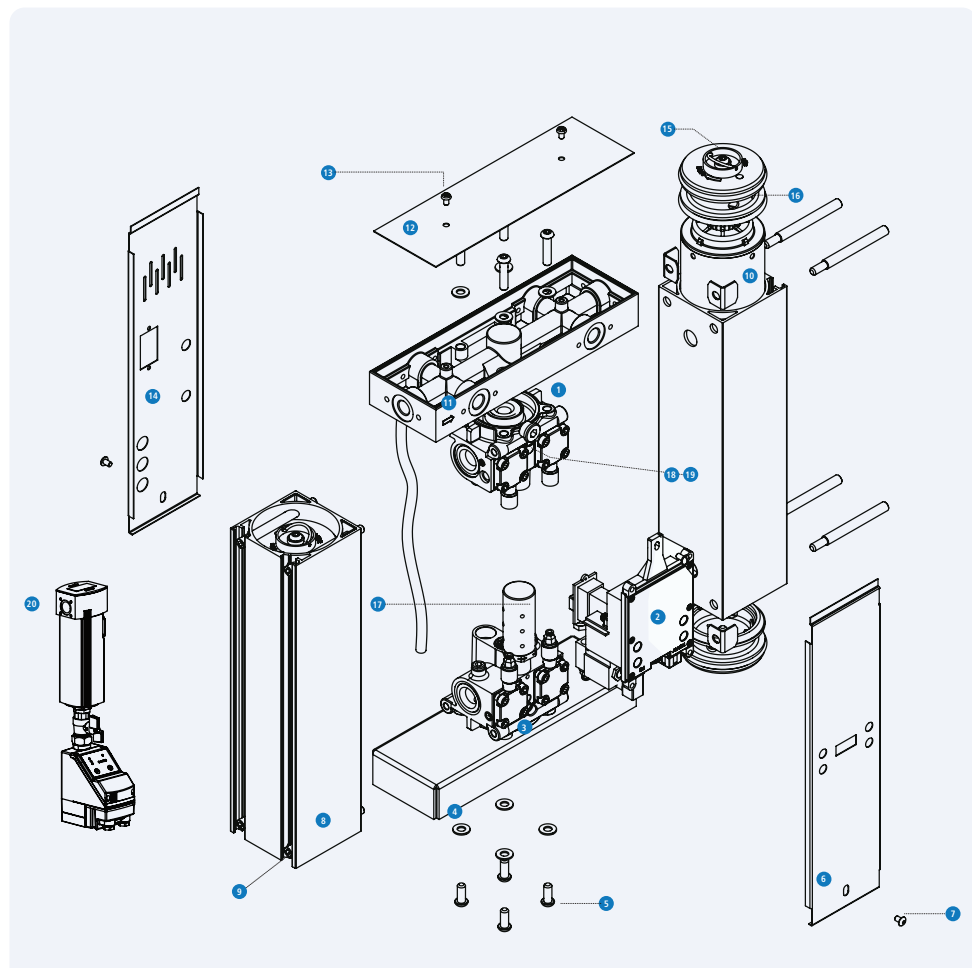
- |   |  |
|---|--|
| <ol style="list-style-type: none"> <li>1. DRYPOINT® AC - droger</li> <li>2. gebruiksaanwijzing (inclusief conformiteitsverklaring)</li> <li>3. DIN-stekker</li> </ol> | <ol style="list-style-type: none"> <li>4. slang (om het aan het voorfilter naar de droger gevormde condensaat af te voeren)</li> <li>5. CLEARPOINT® filter (standaard) en BEKOMAT® condensaatafvoer (optioneel)</li> </ol> |
|---|--|

Afbeelding 2.1: Omvang van de levering



## Hoofdstuk 2: Algemene beschrijving

Afbeelding 2.2: Componenten DRYPOINT® AC 119 - 148



- |   |  |   |
|---|--|---|
| 1. Bovenste kleppenblok                     | 10. Droogmiddelpatroon met geïntegreerd stoffilter | 14. Achterste afdekking                                     |
| 2. Elektronische besturing                  | 11. Meerwegs verdeler                              | 15. Afdekplaat droogmiddelpatroon                           |
| 3. Onderste kleppenblok                     | 12. Bovenste afdekking                             | 16. Afdichting  |
| 4. Bodemplaat                               | 13. Bevestigingsschroef bovenste afdekking         | 17. Geluiddemper  |
| 5. Bevestigingsschroef onderste kleppenblok |  | 18. Mondstuk voor spoellucht                                |
| 6. Voorste afdekking                        |  | 19. Bevestigingsschroef mondstuk voor spoellucht            |
| 7. Bevestigingsschroef voorste afdekking    |  | 20. Voorfilter (standaard) met condensaatafvoer (optioneel) |
| 8. Adsorptiereservoir                       |  |   |
| 9. Bevestigingsschroef adsorptiereservoir   |  |   |

## Hoofdstuk 3: Mechanische installatie

# Mechanische installatie

---

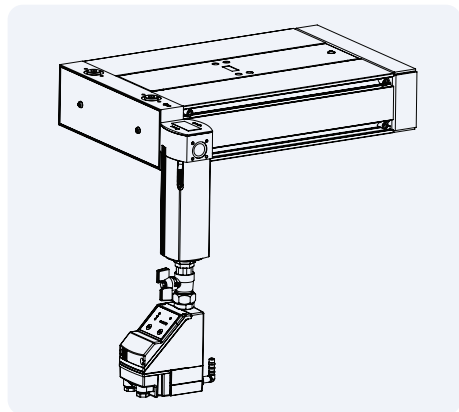
## Uitrichting

---

Deze drogerserie kan zowel in verticale als in horizontale uitrichting worden ingezet.

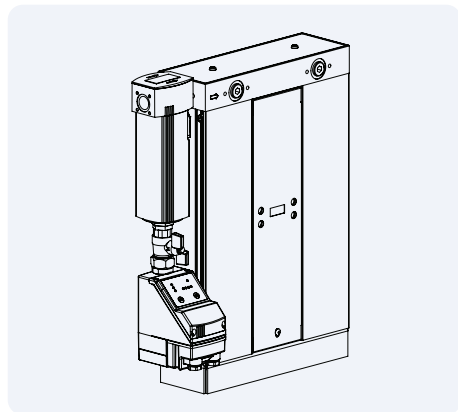
---

Afbeelding 3.1: Horizontale positie



---


Afbeelding 3.2: Verticale positie



## Hoofdstuk 3: Mechanische installatie

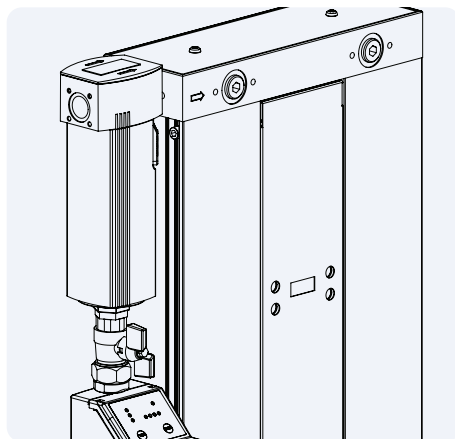
### Aansluiting van het voorfilter aan de droger

- CLEARPOINT® filter en DRYPOINT® AC met geschikt afdichtingsmateriaal en aansluitelementen met elkaar verbinden.
- Bij inzet van de geïntegreerde condensaatafvoer: condensaatuitlaat van het filter verbinden met de condensaatinlaat aan de achterkant van de droger; daarvoor de meegeleverde slang gebruiken (Ø 4 mm). Een andere afvoerleiding van de condensaatuitlaat aan de achterkant van de droger naar een olie-water scheidder leiden.
- Bij inzet van de condensaatafvoer BEKOMAT® moet de condensaatuitlaat van de BEKOMAT® naar de olie-water scheidder leiden. Daarbij de gebruiksaanwijzing en installatiehandleiding BEKOMAT® in acht nemen.

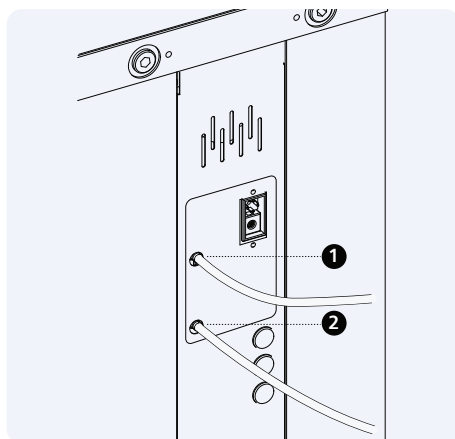
 De slang tot aan het afvoerpunt bevestigen, opdat hij tijdens het afvoerproces niet in het rond kan slaan.

Het wordt aanbevolen om een bypassleiding inclusief filter (niet meegeleverd) te installeren (zie afbeelding 3.13).

Afbeelding 3.3: Aansluiting van het voorfilter



Afbeelding 3.4: Aansluiting van de filterafvoer



1. Inlaat
2. Uitlaat

### Hoofdstuk 3: Mechanische installatie

#### Veranderen van de in- en uitlaataansluitingen

De DRYPOINT® AC bezit drie aansluitingen aan de inlaat (A, B en C) en drie aansluitingen aan de uitlaat (D, E en F). Elk van de drie aansluitingen kan als inlaat (A, B of C) en uitlaat (D, E of F) worden gebruikt. De beide andere aansluitingen moeten in dit geval met de meegeleverde blinde stoppen worden afgesloten.

De droger kan zo worden geconfigureerd, dat de positie van de in- en uitlaataansluitingen is verwisseld (afbeelding 3.5).



In de inlaatverdeler zijn richtingspijlen gekrast.

Al naargelang de situatie kunnen willekeurige/ alle drie de uitlaataansluitingen worden gebruikt. Het gecombineerde debiet aan de uitlaat mag de specificatie niet overschrijden. Plaatselijke voorschriften moeten worden nageleefd.

Het wordt aanbevolen om aan elke gebruikte uitlaat een terugslagklep aan te sluiten.

Telkens maar één inlaataansluiting gebruiken.

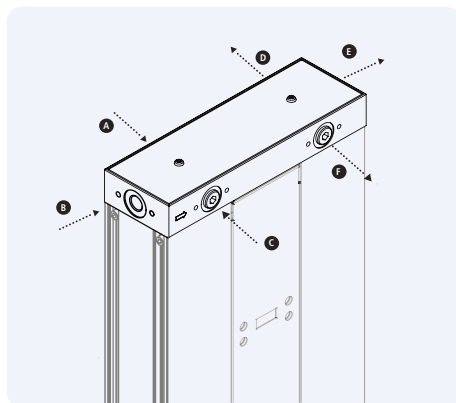
De originele afdichtingen moeten juist erin worden gezet.

Vóór het bedrijf controleren of de droger lekkagevrij is.

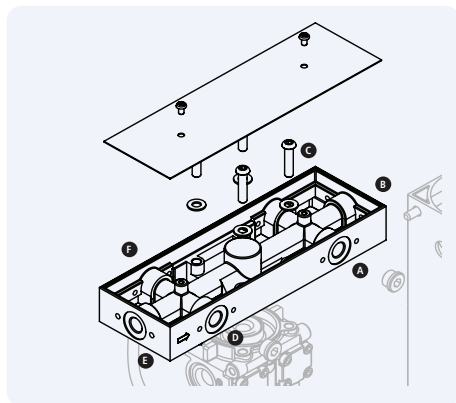
#### Vereiste gereedschappen

- 4 mm zeskantsleutel
- 6 mm zeskantsleutel

Afbeelding 3.5: In-/Uitlaataansluitingen

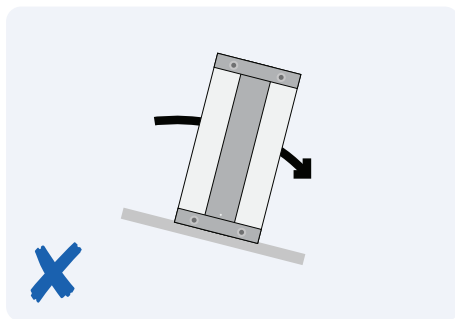
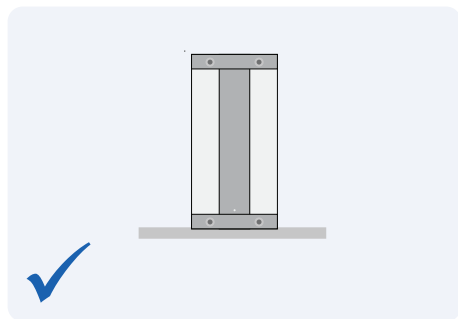


Afbeelding 3.6: Herconfiguratie van de in-/uitlaataansluitingen

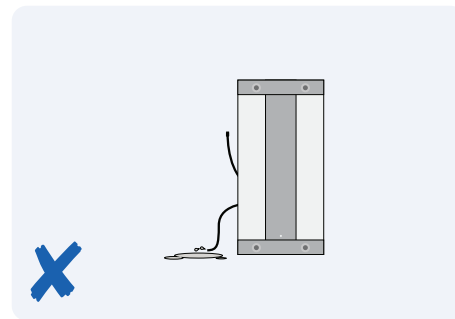
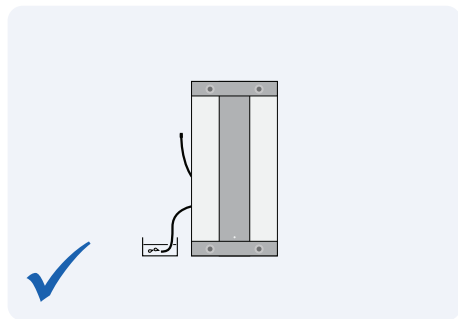


Hoofdstuk 3: Mechanische installatie

Afbeelding 3.7: Vlakke vloer

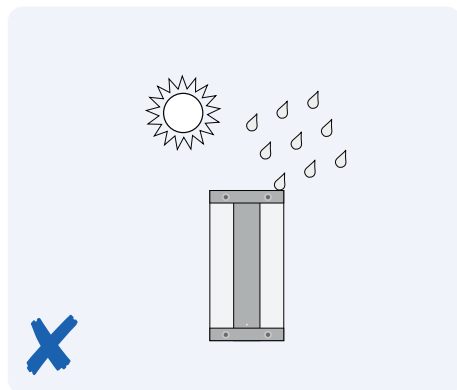
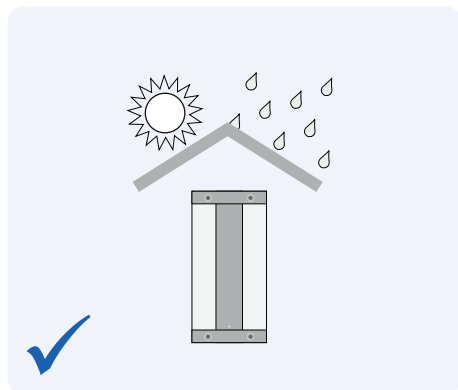


Afbeelding 3.8: Afvoer (de slang tot aan het afvoerpunt bevestigen, opdat hij tijdens het afvoerproces niet in het rond kan slaan)

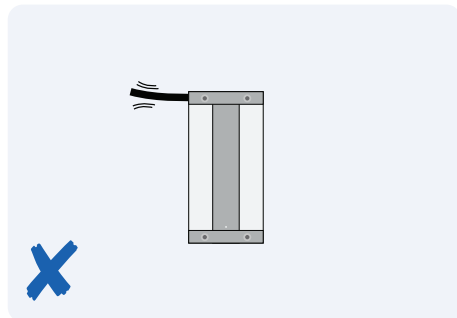
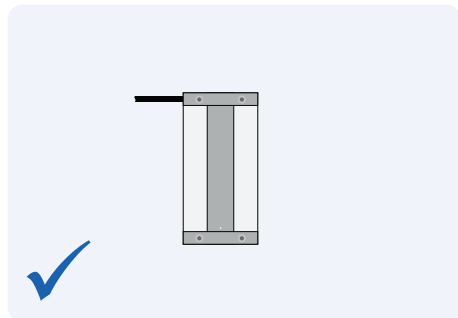


### Hoofdstuk 3: Mechanische installatie

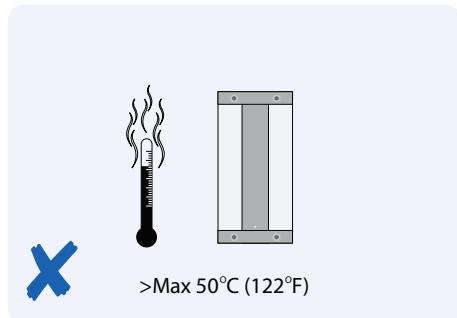
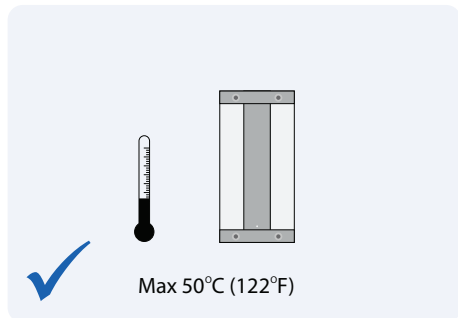
Afbeelding 3.9: Plaats van installatie



Afbeelding 3.10: Installatie met vast gelegde buizen

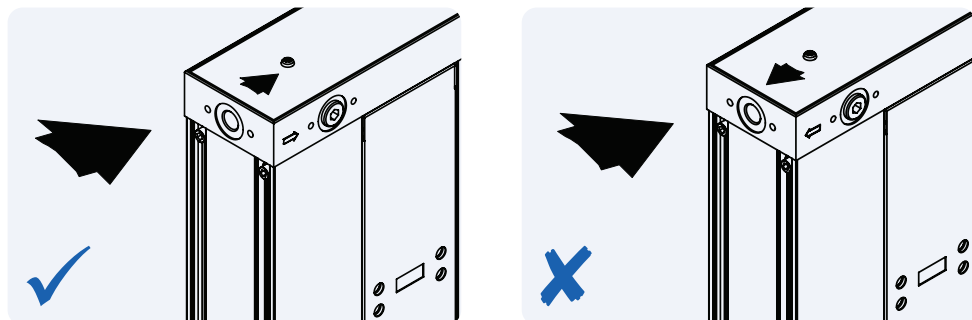


Afbeelding 3.11: Blootstelling aan hitte

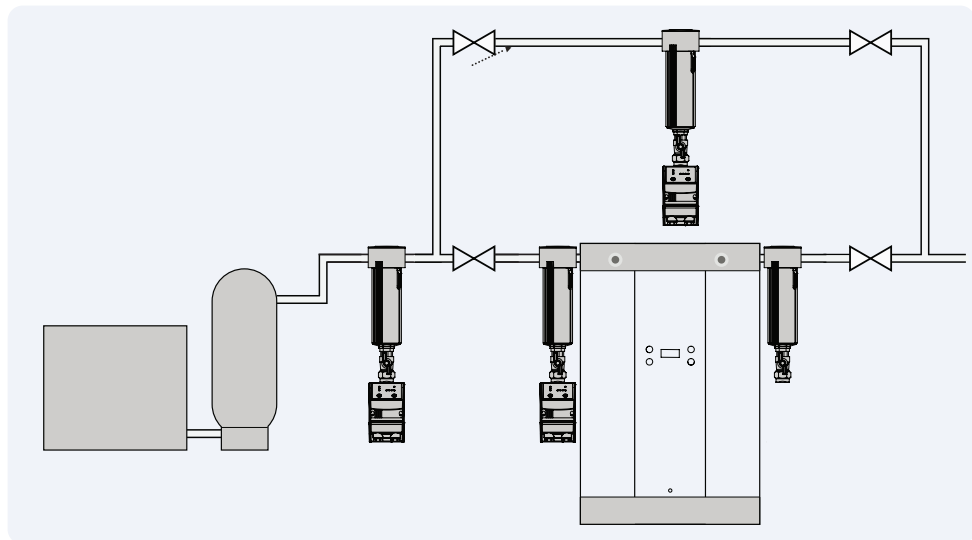



### Hoofdstuk 3: Mechanische installatie

Afbeelding 3.12: Stroomrichting



Afbeelding 3.13: Typische installatie



 Om een terugstroming in de droger te verhinderen moet een terugslagklep worden ingebouwd. Dit is bijzonder belangrijk wanneer meer dan één droger tegelijk wordt ingezet.

Hoofdstuk 4: Elektrische installatie

# Elektrische installatie

## Aansluiting

De droger kan worden ingezet met wisselstroom of gelijkstroom.

De bedrading van de kabels moet gebeuren conform de plaatselijke voorschriften. De spanning moet binnen de op het typeplaatje vermelde specificaties liggen.

Er mag telkens maar één stroombron worden aangesloten en deze moet met de juiste bus (zie afbeelding 4.3 en 4.4) zijn verbonden.

De droger is randgeaard en heeft daarom geen aarding nodig. Er moet een geschikte externe beveiliging worden ingezet.

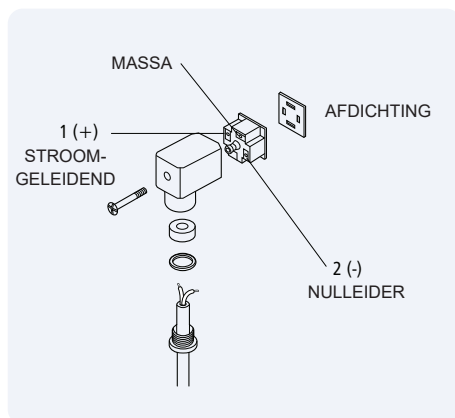
De gebruikte kabel moet overeenkomen met de plaatselijke installatievoorschriften en het stroomverbruik.

Spanningsvoeding	
Voeding	Ampère
12 VDC	0.80
24 VDC	0.40
100 VAC	0.16
115 VAC	0.14
230 VAC	0.07
240 VAC	0.07

## Bedraden van een stroomstekker

Afbeelding 4.1 toont hoe de stroomstekker wordt bedraad. Meer informatie vindt u in het bedradingschema (afbeelding 4.2).

Afbeelding 4.1: DIN-stekker





## Hoofdstuk 4: Elektrische installatie

Beschrijving van de regelaar

Technische gegevens – regelaar	
Omgevingstemperatuur	+1,5 ... +50 °C
Max. relatieve luchtvochtigheid	80 % voor temperaturen tot 31 °C, lineair afnemend tot 50 % relatieve luchtvochtigheid bij 50 °C
Ingangsspanningsbereik	100–240 V wisselstroom, 50–60 Hz, 12–24 V gelijkstroom Netspanning mag $\pm 10$ % van de nominale spanning niet overschrijden.
Beschermgraad	IP65
Transiënte overspanning	IEC 60664 klasse II
Vervuilingsgraad	2, IEC 60664
Voor het energie- en alarminstallatiemanagement zie hoofdstuk 7.	



In de buurt van de droger moet een hoofd- of veiligheidsschakelaar zijn geïnstalleerd. Deze moet gemakkelijk bereikbaar en volgens EN 60947-1 en EN 60947-3 gecertificeerd zijn. De schakelaar moet voor de droger gekenmerkt en de Aan/Uit-stand aangegeven zijn.

Uitgangsaansluitingen zijn niet door de netstekkers geïsoleerd en verbindingkabels moeten de eisen van EN61010-1:2001 voor versterkte isolatie vervullen.

Bij inzet in Groot-Brittannië moet een 3 A zekering worden ingebouwd (zie bedradingschema in afbeelding 4.2).

## Hoofdstuk 5: Bedrijf

# Bedrijf

---

### Werking van de droger

---

De vochtige perslucht stroomt aan de inlaat van de installatie van beneden naar boven door het adsorptiereservoir. Tijdens het doorstromen wordt het vocht door het droogmiddel opgenomen. De gedroogde perslucht belandt via de uitlaat bij de verbruikspunten.

Terwijl in één adsorptiereservoir de droging van de perslucht plaatsvindt, wordt het tevoren met vocht beladen andere adsorptiereservoir geregenereerd.

De voor de regeneratie afgetakte gedroogde persluchtdeelstroom wordt via het regeneratiemondstuk op atmosferische druk ontspannen. De regeneratieluchtstroom met groot debiet doorstroomt het te regenereren adsorptiereservoir van boven naar beneden. Daarbij wordt het in het droogmiddel opgenomen vocht gedesorbeerd en met de luchtstroom via de geluiddemper naar de atmosfeer geleid.

Na beëindiging van de regeneratiefase volgt de omschakeling naar het geregenereerde adsorptiereservoir.

De uitlaatklep aan het regenererende reservoir wordt gesloten en de druk via het regeneratiemondstuk opgebouwd. Na een vastgelegde tijd wordt de uitlaatklep van het tevoren adsorberende reservoir geopend, de wisselkleppen schakelen om en het met vocht verzadigde reservoir bevindt zich in de desorptiefase, terwijl het geregenereerde adsorptiereservoir de droging van de perslucht op zich neemt. Deze cyclus wisselt om de 340 seconden.

---

### Inbedrijfstelling

---

- Zie afbeelding 5.1 en 5.2.
- Kleppen A, B, C en D sluiten.
- Verdichter inschakelen.
- Klep A langzaam openen.
- Controleren of de droger lekkagevrij is.
- Droger inschakelen. Alle vier de LEDs op het display knipperen gelijktijdig viermaal na elkaar groen en dan viermaal na elkaar rood, waardoor wordt aangegeven dat de droger ingeschakeld en operationeel is.

Observeer het display gedurende een complete cyclus. Aanwijzing: de beschreven cyclus is de fabrieksinstelling.

- a. Stroom LED brandt groen en LED X van het adsorptiereservoir brandt groen.
- b. Na 120 seconden dooft LED X van het adsorptiereservoir en LED Z van de afvoer brandt groen.
- c. Na nog eens 50 seconden dooft LED Z van de afvoer en LED Y van het adsorptiereservoir brandt groen.
- d. Na nog eens 120 seconden dooft LED Y van het adsorptiereservoir.
- e. Na nog eens 50 seconden brandt LED X van het adsorptiereservoir groen – dit is punt 'A' in de boven beschreven cyclus.

De boven beschreven cyclus (a–e) begint opnieuw.


De droger bij de eerste inbedrijfstelling minstens 6 uur lang laten lopen, om te garanderen dat het dauwpunt adequaat is. Vervolgens direct verder gaan met het volgende punt.

Klep B langzaam openen.

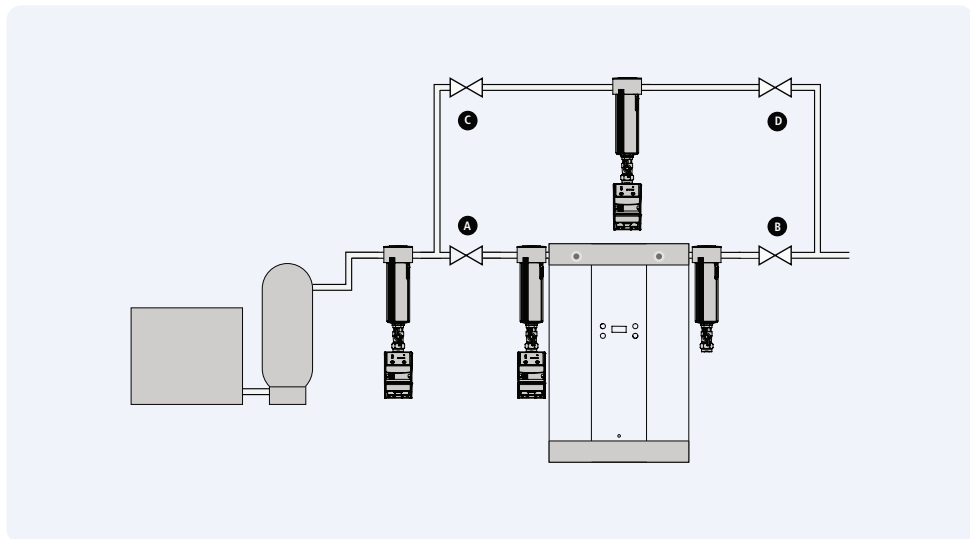
## Hoofdstuk 5: Bedrijf

### Buitenbedrijfstelling

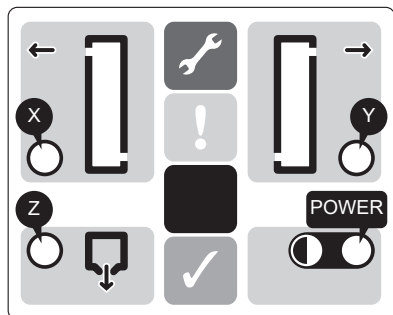
- Klep B sluiten.
- Klep A sluiten.
- Droger 15 minuten lang laten lopen, tot de hele druk is afgebouwd.
- Droger uitschakelen.

 Nadat de droger werd uitgeschakeld mag onder geen beding perslucht door de droger stromen. Hierdoor worden de droogmiddelpatronen onherstelbaar beschadigd en een regeneratie is niet mogelijk.

Afbeelding 5.1: Typische installatie



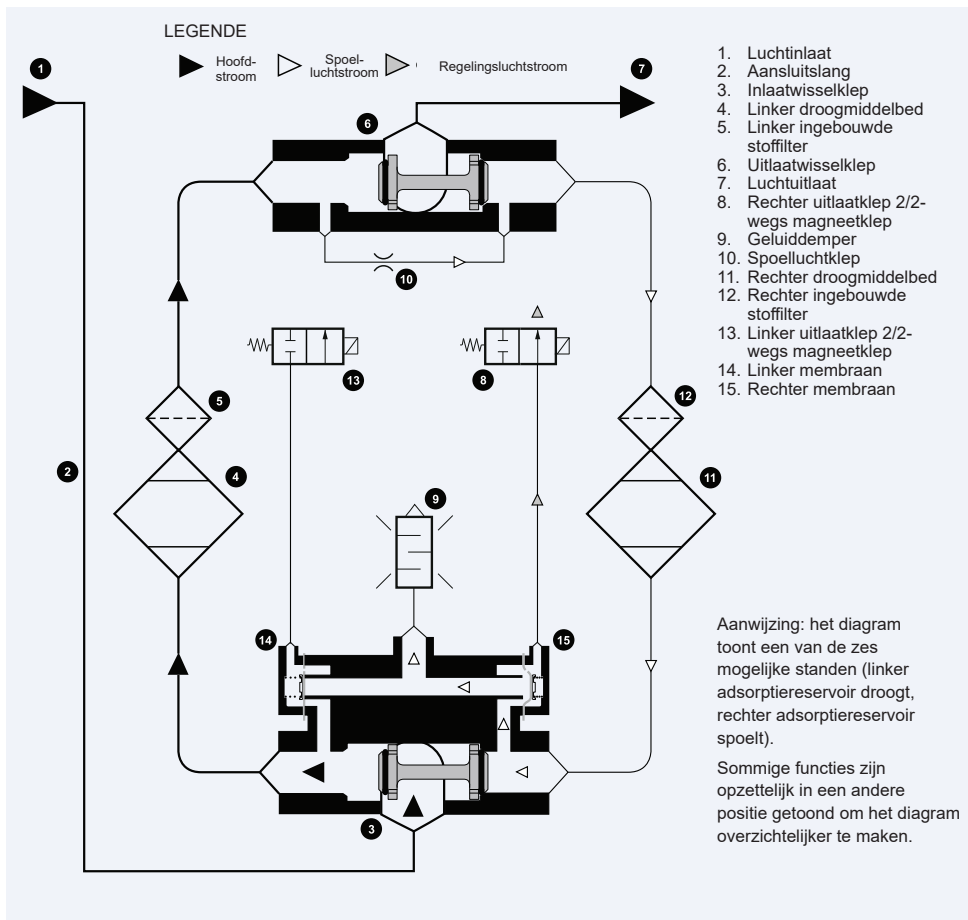
Afbeelding 5.2: Beschrijving van de regelaar



- X Linker adsorptiereservoir regeneert (rechter adsorptiereservoir droogt)
- Y Rechter adsorptiereservoir regeneert (linker adsorptiereservoir droogt)
- Z Afvoermagneet
- Power Regelaar is ingeschakeld

Hoofdstuk 5: Bedrijf

Afbeelding 5.3: Proces- & Instrumenteringsdiagram






Fase	Tijd (seconden)	Status magneetklep	Drogerbedrijf
1.	0	Linker klep gesloten, rechter klep gaat open	Linker huis onder druk gezet (drogen), rechter huis laat druk af, wordt drukloos gemaakt en geregenereerd.
2.	120	Beide kleppen gesloten	Rechter adsorptiereservoir wordt opnieuw onder druk gezet.
3.	170	Linker klep gaat open, rechter klep gesloten	Linker adsorptiereservoir bouwt druk af en spoelt dan, rechter adsorptiereservoir wordt onder druk gezet (drogen).
4.	290	Beide kleppen gesloten	Linker adsorptiereservoir wordt opnieuw onder druk gezet.
	340	Terug naar de 1 <sup>e</sup> fase	-

Hoofdstuk 6: Onderhoud

# Onderhoud

Reparatie

-  **Belangrijke informatie**
-  **Garandeer vóór de uitvoering van onderhoudswerkzaamheden dat de procedure voor in- en buitenbedrijfstelling werd gevolgd.**
-  **De fabrikant is niet aansprakelijk voor verwondingen, schade of vertragingen als gevolg van niet-inachtneming van de aanwijzingen in deze handleiding en in de met uw apparaat geleverde handleidingen.**  
Zie hoofdstuk 11 'Informatie over onderdelen'.

Onderhoudsintervallen

Voorfilterelement	Jaarlijks (6000 h)
Droogmiddelpatronen	Om de twee jaar (12.000 h)
Kleppen	Om de vier jaar (24.000 h)
Geluiddemper	Jaarlijkse wissel aanbevolen

Verwijderen van de frontplaat

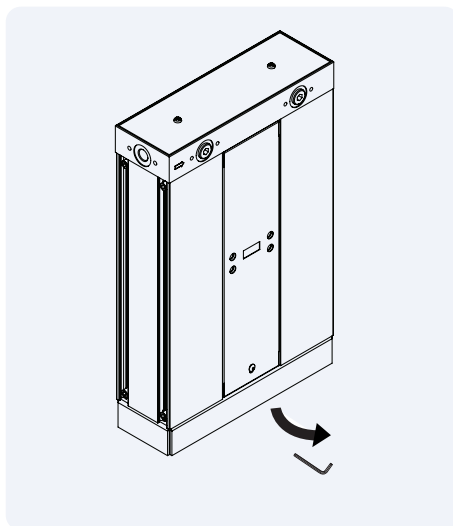
- Zie afbeelding 6.1.
- De schroef aan de frontplaat verwijderen met een zeskantsleutel.
- Van beneden openen, bovenste deel eruit laten vallen en dan de plaat volledig verwijderen.

Vereiste gereedschappen

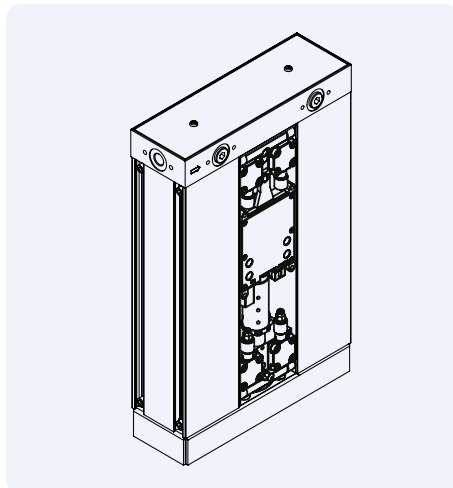


- 4mm zeskantsleutel

Afbeelding 6.1: Modellen DRYPOINT® AC 119 – 148



Afbeelding 6.2: Modellen DRYPOINT® AC 119 – 148 met eruit genomen frontplaat



## Hoofdstuk 6: Onderhoud

### Vervangen van het droogmiddel

1. Zie afbeelding 6.3.
2. Vier bouten een ¼ slag aan het tegenover gelegen adsorptiereservoir losdraaien om het droogmiddel gemakkelijker te kunnen vervangen.
3. De vier bevestigingsbouten aan het adsorptiereservoir losdraaien en het reservoir eruit schuiven.
4. Holle bout verwijderen met de zeskantsleutel.
5. Eindkap en holle module uit het adsorptiereservoir trekken.
6. Patroon over de holle bout uit het adsorptiereservoir trekken.
7. Vervangen door een nieuwe patroon (deel van de onderhoudsset van de patroon).
8. Bij het erin zetten van de patroon en de module in het adsorptiereservoir erop letten dat de O-ringen op de juiste plaats zitten.
9. Bovenstaande stappen uitvoeren in omgekeerde volgorde om de nieuwe patroon in de droger te installeren.
10. Stap 1 tot 9 herhalen voor het tweede adsorptiereservoir.
11. Controleren of de droger lekkagevrij is alvorens de bedrijfsdruk aan te leggen aan de droger.
12. Inbedrijfstelling zoals beschreven op pagina 18 van deze handleiding volgen.
13. Verder gaan op pagina 23 om de regelaar terug te zetten.

### Vereiste gereedschappen



- 5 mm zeskantsleutel
- 6 mm zeskantsleutel

### Belangrijke informatie



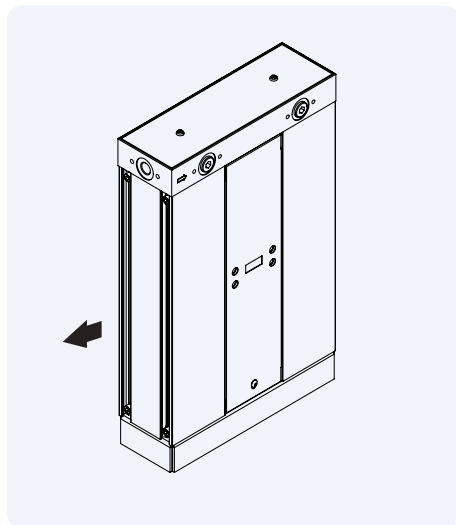
Garandeer vóór de uitvoering van onderhoudswerkzaamheden dat de procedure voor in- en buitenbedrijfstelling werd gevolgd.



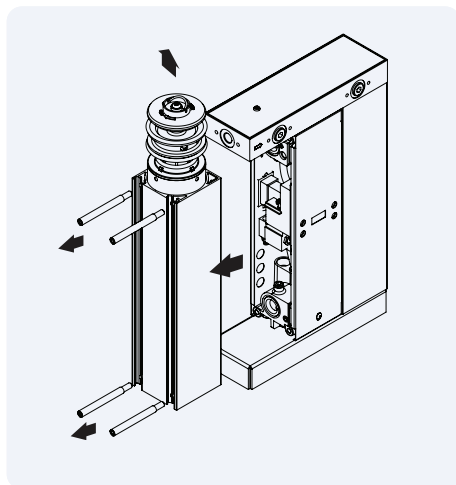
De fabrikant is niet aansprakelijk voor verwondingen, schade of vertragingen als gevolg van niet-inachtname van de aanwijzingen in deze handleiding en in de met uw apparaat geleverde handleidingen.



Afbeelding 6.3: Modellen DRYPOINT® AC 119 – 148




Afbeelding 6.4: Modellen DRYPOINT® AC 119 – 148 met eruit genomen adsorptiereservoir module



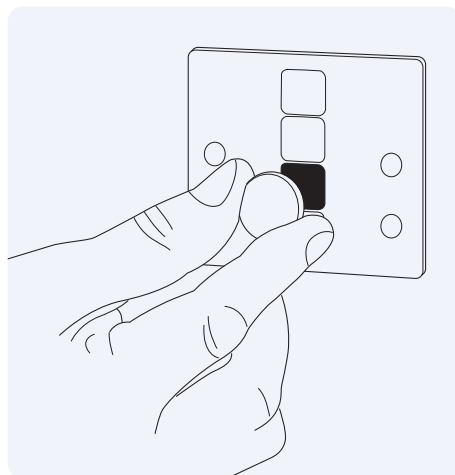
## Hoofdstuk 6: Onderhoud

### Terugstellen van de regelaar

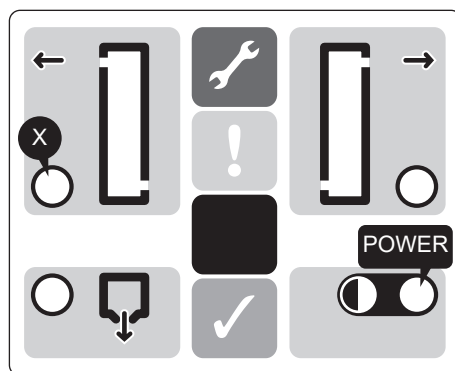
- Na de inbedrijfstelling moet de regelaar worden teruggesteld. Hiervoor wordt de terugstelschijf (meegeleverd met de onderhoudsset van de patroon) gebruikt:
- De schijf 5 seconden lang tegen het blauwe vlak aan het voorste display van de drogerplaat houden.
- Tijdens de 5 seconden durende periode knippert de stroomindicatie groen. Als de terugstelling succesvol was, dan knippert de indicatie X eenmaal groen om te bevestigen dat de terugstelling goed werd afgesloten.

 De terugstelschijf over het blauwe vlak trekken, wanneer de LEDs niet knipperen zoals aangegeven. Aanwijzing: wanneer het energimanagement is geactiveerd, dan functioneert dit pas weer 6 uur na het terugstellen.

Afbeelding 6.5: Terugstellen van de regelaar



Afbeelding 6.6: Beschrijving van de regelaar



## Hoofdstuk 6: Onderhoud

### Verwijderen van het mondstuk voor spoellucht

- Frontplaat van de droger verwijderen (zie afbeelding 6.1).
- Fixeerschroef van het mondstuk voor spoellucht verwijderen van het bovenste kleppenblok.
- Mondstuk voor spoellucht verwijderen.
- Vervangen door een voor de inlaatdruk geschikt mondstuk. Zie hoofdstuk 11 'Informatie over onderdelen'.
- O-ring van het mondstuk voor spoellucht invetten, opdat het gemakkelijker erin kan worden gezet.



Voor de werking van de droger is het erg belangrijk dat het juiste mondstuk voor spoellucht wordt geselecteerd. Niet-inachtneming van deze aanwijzing kan van negatieve invloed zijn op uw garantie.

### Vereiste gereedschappen



- Pozidriv schroevendraaier

### Belangrijke informatie



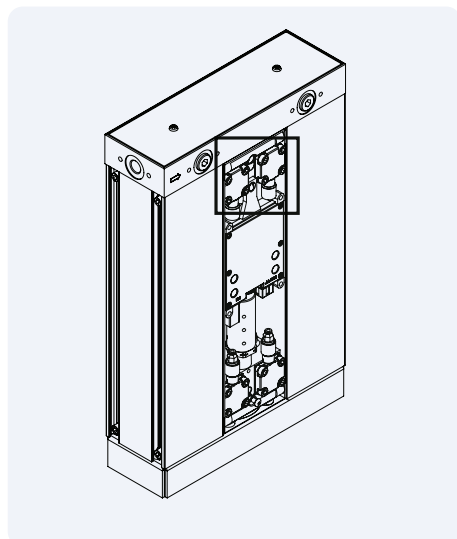
Garandeer vóór de uitvoering van onderhoudswerkzaamheden dat de procedure voor in- en buitenbedrijfstelling werd gevolgd.



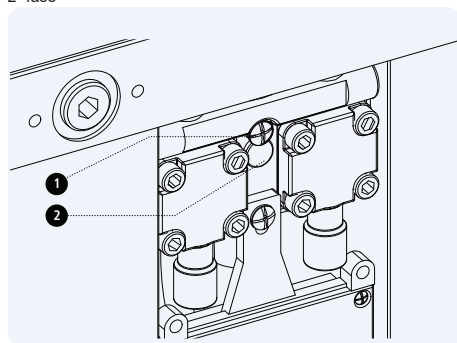
De fabrikant is niet aansprakelijk voor verwondingen, schade of vertragingen als gevolg van niet-inachtneming van de aanwijzingen in deze handleiding en in de met uw apparaat geleverde handleidingen.



Afbeelding 6.7: Vervangen van het mondstuk voor spoellucht, 1<sup>e</sup> fase



Afbeelding 6.8: Vervangen van het mondstuk voor spoellucht, 2<sup>e</sup> fase



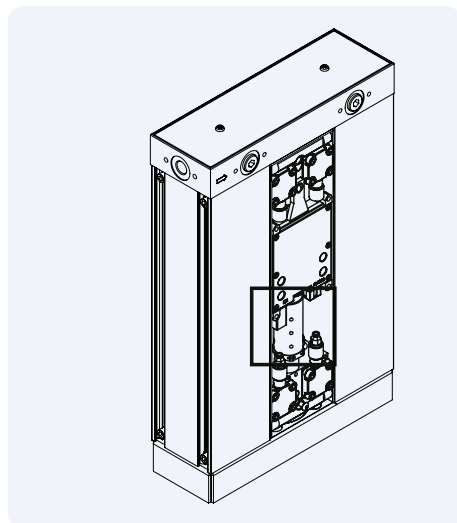
1. Fixeerschroef
2. Mondstuk voor spoellucht

## Hoofdstuk 6: Onderhoud

### Vervangen van de geluiddemper

- Frontplaat van de droger verwijderen.
- Geluiddemper van het onderste kleppenblok af schroeven en verwijderen.
- Vervangen door een nieuwe geluiddemper.

Afbeelding 6.9: Vervangen van de geluiddemper, 1<sup>e</sup> fase






### Vereiste gereedschappen



- geen

### Belangrijke informatie

-  Garandeer vóór de uitvoering van onderhoudswerkzaamheden dat de procedure voor in- en buitenbedrijfstelling werd gevolgd.
-  De fabrikant is niet aansprakelijk voor verwondingen, schade of vertragingen als gevolg van niet-inachtneming van de aanwijzingen in deze handleiding en in de met uw apparaat geleverde handleidingen.
- 

## Hoofdstuk 6: Onderhoud

### Vervangen van de membraan


- Frontplaat verwijderen.
- Deksel verwijderen door de vier fixeerschroeven los te draaien.
- Deksel scheiden van het kleppenblok.
- Slang van de aansluiting aan het deksel af trekken.
- Membraanmodule verwijderen.
- Nieuwe membranen en veren erin zetten en daarbij erop letten dat de gaten van de membranen vrij zijn.


### Vereiste gereedschappen




- 4 mm zeskant sleutel

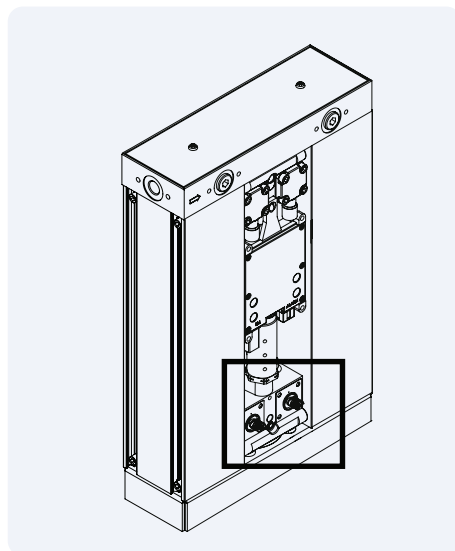
### Belangrijke informatie

 Garandeer vóór de uitvoering van onderhoudswerkzaamheden dat de procedure voor in- en buitenbedrijfstelling werd gevolgd.

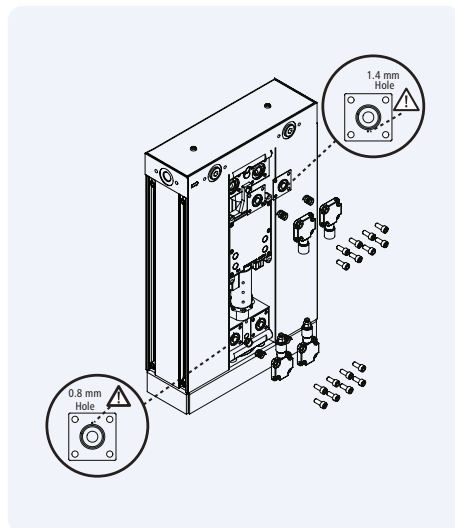
 De fabrikant is niet aansprakelijk voor verwondingen, schade of vertragingen als gevolg van niet-inachtname van de aanwijzingen in deze handleiding en in de met uw apparaat geleverde handleidingen.

 Voor meer informatie over de wissel van de membraan zie bijgevoegde installatiehandleiding en gebruiksaanwijzing.

Afbeelding 6.10: Vervangen van de membraan, 1<sup>e</sup> fase



Afbeelding 6.11: Vervangen van de membraan, 2<sup>e</sup> fase



1. Membraan
2. Veer

## Hoofdstuk 6: Onderhoud

### Vervangen van de wisselkleppen

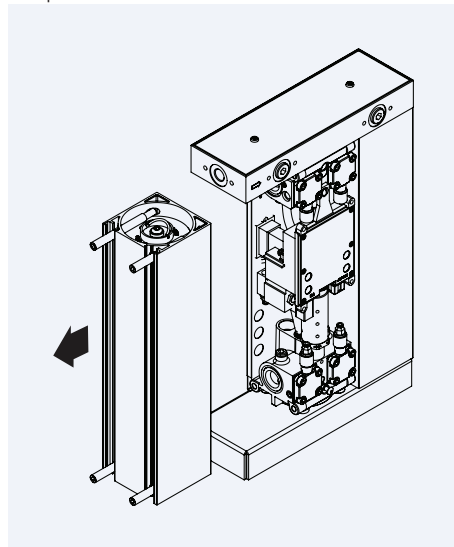
- Adsorptiereservoir verwijderen.
- Kleppenhuis eruit trekken.
- Schakelement verwijderen.
- Schakelement vervangen.
- Kleppenhuis weer erin zetten.
- Adsorptiereservoir weer bevestigen.

### Vereiste gereedschappen

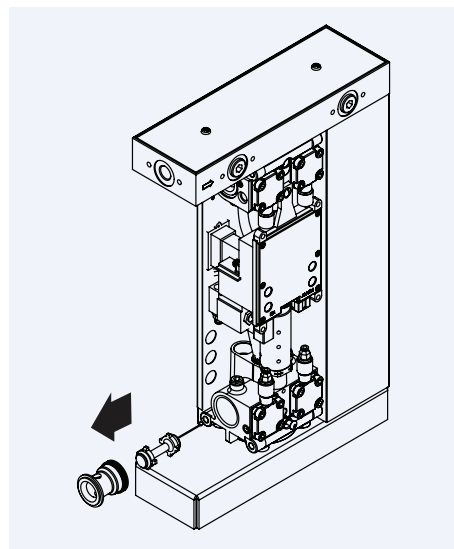


- 5 mm zeskant sleutel

Afbeelding 6.12: Demontage van het filter en het adsorptiereservoir



Afbeelding 6.13: Demontage van het kleppenhuis en het schakelement



## Hoofdstuk 7: Energiemanagement

# Energiemanagement

### Overzicht

Koudregenererende drogers moeten een deel van de perslucht uitstoten om het daarin verzamelde vocht te verwijderen. In periodes waarin weinig lucht wordt gevraagd is dit luchtverlies echter onnodig en daarom ongewenst. In vele gevallen loopt de verdichter bijna ononderbroken om het spoelverlies van de droger te compenseren.

Alle drogers zijn uitgerust met een energiemanagement functie, via welke de spoelfunctie in periodes dat weinig of geen lucht wordt gevraagd, kan worden uitgeschakeld. De regelaar van de droger is voorzien van een set gemakkelijk toegankelijke contacten, via welke de magneetkleppen (die de spoelfunctie van de droger regelen) kunnen worden uitgeschakeld, waardoor aan de droger geen luchtverlies ontstaat.

### Spoelluchtregeling

Om deze functie te gebruiken moet de bediener een schakelsysteem met een acceptabele logica beschikbaar stellen, die de droger informeert wanneer weinig of geen perslucht wordt gevraagd. Op de volgende pagina's worden (in stijgende complexiteit) enkele voorbeelden van vaak gebruikte schakelsystemen gegeven.

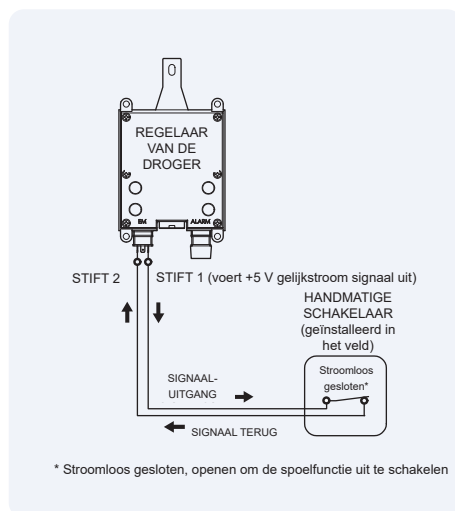
Inzet van een handmatige schakelaar voor de spoelluchtregeling

Dit is de eenvoudigste opbouw. Wanneer de lucht na de droger niet wordt gebruikt, dan wordt de spoelfunctie uitgeschakeld via een handmatige schakelaar. Deze opbouw wordt vaak gebruikt bij systemen die aan het verbruikspunt werken (point-of-use systemen). Wanneer de droger bijvoorbeeld alleen wordt ingezet om een bepaalde machine of toepassing te voorzien van lucht met een bepaalde drooggraad, dan is de droger alleen nodig als de machine wordt gebruikt, en kan deze handmatig of eventueel via aanvullende contacten in de Aan/Uit-schakelaar van de machine worden uitgeschakeld.

Het is erg belangrijk om te begrijpen dat de spoelfunctie ALLEEN op momenten mag worden uitgeschakeld dat de machine weinig of geen lucht vraagt. Wanneer deze functie op andere momenten wordt uitgeschakeld, dan kunnen de droogmiddelbedden hierdoor permanent beschadigd raken, hetgeen tot een verlies van de droogcapaciteit en eventueel tot een mechanisch defect leidt. De patronen mogen op geen enkel moment volledig verzadigd zijn.

De volgende tekening (afbeelding 7.1) toont hoe de genoemde componenten voor de regeling van de spoelfunctie van een droger kunnen worden aangesloten. Gelieve er rekening mee te houden dat specifieke details van de componenten afhankelijk zijn van de fabrikant; de

Afbeelding 7. 1: Spoelregeling via handmatige schakelaar



## Hoofdstuk 7: Energiemanagement

### Inzet van een normale drukschakelaar voor de spoelregeling

Veel verdichters worden geleverd met drukschakelaars met aanvullende contacten, waarmee de spoelfunctie van de droger kan worden uitgeschakeld wanneer de verdichter zich in een ontladen toestand bevindt. Helaas hebben vele van deze schakelaars aanzienlijke dode banden (verschil tussen de laad- (AAN) en ontlad- (UIT) instellingen, die in de meeste gevallen niet kunnen worden veranderd). Met de hoeveelheid lucht die door de droger kan stromen terwijl de verdichter wordt ontladen moet rekening worden gehouden, aangezien deze aanzienlijk kan zijn (met name wanneer de dode band groot of de ontvanger zeer vochtig is).

Een gescheiden drukschakelaar is vaak een beter alternatief, omdat de gebruiker deze onafhankelijk van de drukschakelaar van de verdichter kan instellen. Bij de keuze van een gescheiden drukschakelaar geldt: hoe kleiner de dode band, des te beter.

Wanneer een gescheiden drukschakelaar wordt ingezet, dan wordt de droger bedraad in de stroomloos gesloten contacten op de drukschakelaar. Wanneer de schakelaar wordt geactiveerd (in het voorbeeld bij een overdruk van 6,8 barg), dan wordt de spoelfunctie uitgeschakeld tot de drukschakelaar weer wordt ontspannen (in het voorbeeld bij een overdruk van 6,5 barg). Het punt waarop de schakelaar wordt ontspannen kan al naargelang het systeem worden ingesteld.

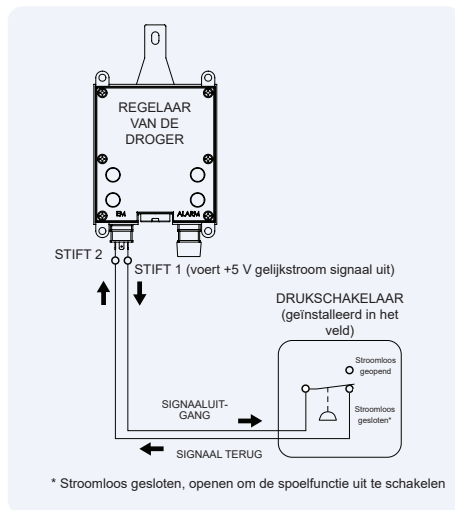
Wanneer wordt vastgesteld dat het dauwpunt daalt tot een onaanvaardbaar niveau, dan moet het punt waarop de schakelaar wordt ontspannen worden verhoogd. Gelieve er rekening mee te houden dat bij de meeste normale drukschakelaars de dode band vast is en het activerings- en deactiveringspunt zich dus samen bewegen.

Het is erg belangrijk om te begrijpen dat de spoelfunctie ALLEEN op momenten mag worden uitgeschakeld dat de machine weinig of geen lucht vraagt. Wanneer deze functie op andere momenten wordt uitgeschakeld, dan kunnen de droogmiddelbedden hierdoor permanent beschadigd raken, hetgeen tot een verlies van de droogcapaciteit en eventueel tot een mechanisch defect leidt. De patronen mogen op geen enkel moment volledig verzadigd zijn.

De volgende tekening toont hoe de genoemde componenten voor de regeling van de spoelfunctie van een droger kunnen worden aangesloten. Gelieve er rekening mee te houden dat specifieke details van

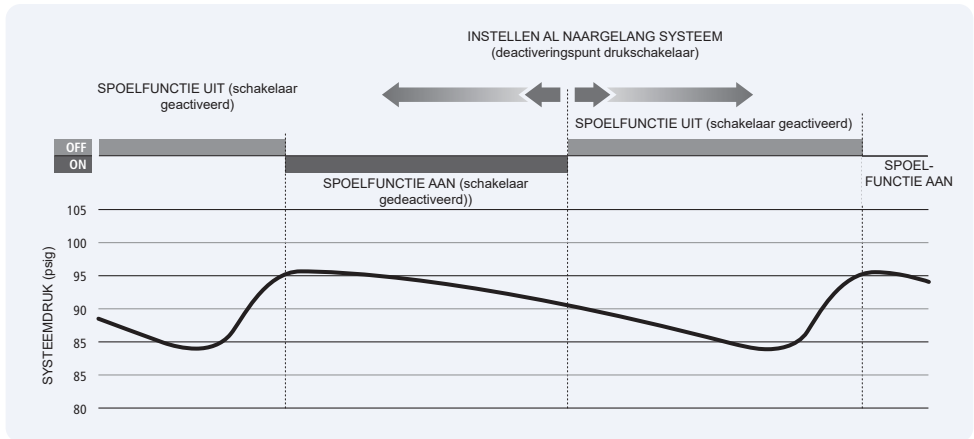
de componenten afhankelijk zijn van de fabrikant; de specificaties van de fabrikant moeten in elk geval in acht worden genomen.

Afbeelding 7.2: Inzet van een normale drukschakelaar voor de spoelregeling



## Hoofdstuk 7: Energiemanagement

Afbeelding 7. 3: Instelling van de drukschakelaar



specificaties van de fabrikant moeten in elk geval in acht worden genomen.

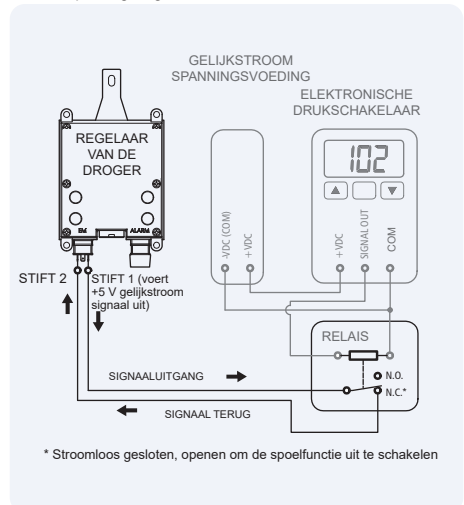
### Inzet van een elektronische drukschakelaar voor de spoelregeling

Wanneer een drukschakelaar wordt ingezet kan het beste een programmeerbare elektronische drukschakelaar worden gekozen. Deze drukschakelaar is uiteindelijk een druktransmitter en procesregelaar in één component. Een programmeerbare elektronische drukschakelaar is weliswaar veel duurder dan een normale drukschakelaar, kan echter veel beter worden geconfigureerd. De dode band kan typisch gereduceerd of geëlimineerd worden, waardoor een onmiddellijke reactie op veranderingen in de systeemdruk, die de luchtstroom aangeven, kan worden behouden.

Het is erg belangrijk om te begrijpen dat de spoelfunctie ALLEEN op momenten mag worden uitgeschakeld dat de machine weinig of geen lucht vraagt. Wanneer deze functie op andere momenten wordt uitgeschakeld, dan kunnen de droogmiddelbedden hierdoor permanent beschadigd raken, hetgeen tot een verlies van de droogcapaciteit en eventueel tot een mechanisch defect leidt. De patronen mogen op geen enkel moment volledig verzadigd zijn.

De volgende tekening toont hoe de genoemde componenten voor de regeling van de spoelfunctie van een droger kunnen worden aangesloten. Gelieve er rekening mee te houden dat specifieke details van

Afbeelding 7.4: Inzet van een elektronische drukschakelaar voor de spoelregeling



Deze opbouw is slechts een voorbeeld. De configuratie kan al naargelang toepassing worden veranderd.

## Hoofdstuk 7: Energiemanagement

de componenten afhankelijk zijn van de fabrikant; de specificaties van de fabrikant moeten in elk geval in acht worden genomen.

Inzet van een dauwpunttransmitter en procesregelaar voor de spoelregeling

Het beste alternatief voor de spoelregeling wanneer de drooggraad (drukdawpunt) van de lucht van de droger kritiek is. Wanneer men vindt dat de lucht droog genoeg is, dan kan de spoelfunctie worden uitgeschakeld tot het aandeel vocht in de lucht weer stijgt. Wanneer de spoelfunctie is uitgeschakeld moet men erop letten dat de spoelmiddelbedden niet te vochtig worden, voordat de spoelfunctie weer wordt ingeschakeld. Wanneer de spoelfunctie weer wordt ingeschakeld kan het drukdawpunt van de lucht eerst iets stijgen voordat het weer daalt. Met dit punt moet rekening worden gehouden om te garanderen dat de luchtstroom voldoende droog blijft.

Het is erg belangrijk om te begrijpen dat de spoelfunctie ALLEEN op momenten mag worden uitgeschakeld dat de machine weinig of geen lucht vraagt. Wanneer deze functie op andere momenten wordt uitgeschakeld, dan kunnen de droogmiddelbedden hierdoor permanent beschadigd raken, hetgeen tot een verlies van de droogcapaciteit en eventueel tot een mechanisch defect leidt. De patronen mogen op geen enkel moment volledig verzadigd zijn.

De volgende tekening toont hoe de genoemde componenten voor de regeling van de spoelfunctie van een droger kunnen worden aangesloten. Gelieve er rekening mee te houden dat specifieke details van de componenten afhankelijk zijn van de fabrikant; de specificaties van de fabrikant moeten in elk geval in acht worden genomen.

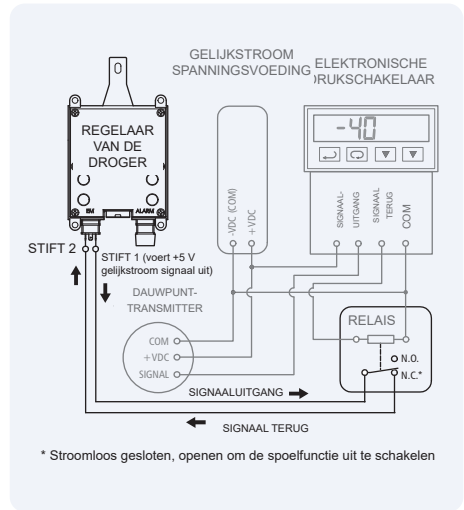
Maken van een verbinding tussen een schakelapparaat en een energiemangement contact van de droger

Selectiecriteria voor kabels/leidingen

De geselecteerde leiding moet...

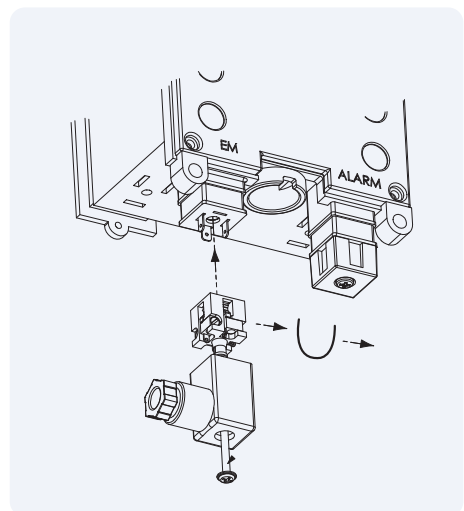
- minstens 2 geleiders hebben. Meer geleiders kunnen nuttig zijn voor het geval dat een geleider kapot gaat. Geleiders kunnen worden vervangen zonder dat er een nieuwe kabel hoeft te worden gelegd.
- een diameter van maximaal 18 AWG (aanbevolen) hebben om probleemloos in het DIN-stekkerlement te passen.
- een uitwendige diameter van maximaal 6 mm (1/4") hebben. Grotere diameters passen niet goed in de kabeldoorvoer van de DIN-stekkers voor het energiemangement.

Afbeelding 7.5: Inzetten van een procesregelaar



Deze opbouw is slechts een voorbeeld. De configuratie kan al naargelang toepassing worden veranderd.

Afbeelding 7.6: Aansluiting aan de energiemangement aansluiting



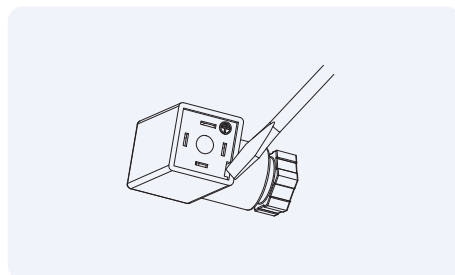
## Hoofdstuk 7: Energiemanagement

- een isolatietype hebben dat geschikt is voor het toepassingsgebied.

### Installatie

- Verbinding eerst maken aan het uiteinde van de schakelaar. Op deze manier kan de continuïteit aan het uiteinde van de droger worden gecontroleerd voordat de aansluiting aan de droger wordt gemaakt. De contacten aan de schakelaar moeten stroomloos zijn gesloten. Stift 1 van de energiemanagement aansluiting van de droger voert een 5 V gelijkstroom signaal uit. De contacten aan het schakelapparaat moeten droog zijn en vrij van elke spanning die de regelaar van de droger zou kunnen beschadigen.
- Verwijder de DIN-stekker van de droger door de schroef in het midden los te draaien en de stekker eraf te trekken.
- De schroef volledig van het midden van de stekker verwijderen.
- Een kleine sleufschroevendraaier in de kleine verdieping aan de rand van het inzetstuk steken en het inzetstuk uit het omhulsel van de DIN-stekker drukken (afbeelding 7.7).
- Het kabeluiteinde door de kabeldoorvoer en door het voorste deel van de DIN-stekker leiden.
- De uitwendige isolatie van de kabel ongeveer 20 mm (3/4") strippen.
- De isolatie van de geleider ongeveer 3 mm (1/8") strippen.
- De continuïteit tussen de beide draden indien mogelijk meten met een meetinstrument om te garanderen dat de schakelaar zich in een gesloten stand bevindt. Indien mogelijk ook de werking van de schakelaar controleren.
- Geleider in stift 1 en 2 van het inzetstuk leiden. Bevestigingsschroeven vastdraaien.
- Vaststellen in welke richting de kabeldoorvoer moet wijzen.
- De kabel voorzichtig door de huls trekken tot het inzetstuk weer vastklikt. De draden voorzichtig rond het gat voor de bevestigingsschroef trekken, aangezien ze relatief gemakkelijk ingeklemd kunnen worden.
- De DIN-stekker weer op de energiemanagement aansluiting van de droger steken en daarbij erop letten dat de afdichtingsring op de juiste plaats zit. Aanwijzing: de massastift is iets breder dan stift 1 en 2. Erop letten dat de busstekker juist is uitgericht.

Afbeelding 7.7: DIN-stekker



## Hoofdstuk 7: Energiemanagement

### Alarm

#### Alarm op afstand:

In de regelaar is een relais voor alarm op afstand ingebouwd. Hierdoor kan een akoestisch of optisch alarm op afstand worden geactiveerd. Het alarm kan zo worden ingesteld, dat het vóór de onderhoudsinterval en/of na een tevoren vastgelegd aantal elektrische fouten wordt geactiveerd.

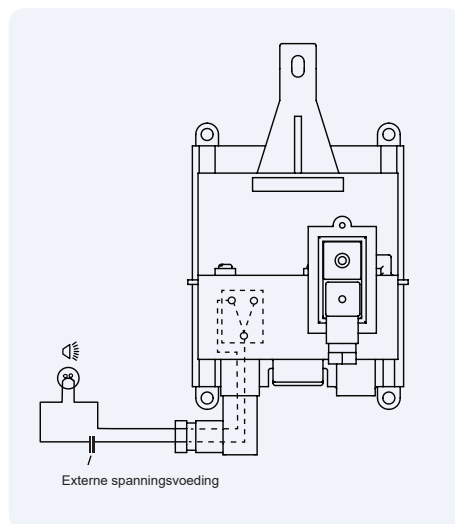
#### Aansluitdetails voor het alarm

Om de alarmfunctie te activeren wordt aanbevolen om een geschikte kabel via de achterste plaat met een kabeldoorvoer in de regelaar te leiden. Een externe spanningsbron is vereist.

1. De schakelpool van een extern werkend alarmapparaat aansluiten aan klem 1 en 2 van de DIN-stekker voor het alarm.
2. Nadat de droger spanningsloos geschakeld en de alarmkabel zoals onder punt 1 boven bedraad werd de afdekking van de DIN-aansluiting met het opschrift 'Alarm' verwijderen en de bedrade DIN-stekker aansluiten. Daarbij erop letten dat de afdichting en de schroef worden aangebracht.

Nominale gegevens voor het alarmrelais	Type alarmaansluiting
3 A, max. 28 V gelijkstroom	Hirschmann GDS 207 normale DIN-stekker of gelijkwaardig

Afbeelding 7.8: Bedradingsschema voor alarm op afstand



Hoofdstuk 8: Problemen verhelpen

# Problemen verhelpen

Algemeen verhelpen van problemen

Voordat een specifieke fout wordt geïdentificeerd moeten de volgende algemene punten worden gecontroleerd:

- Werd het apparaat beschadigd of ontbreken er delen?
- Werd het apparaat gevoed met spanning?
- Werd het apparaat ingeschakeld conform de aanwijzingen in deze handleiding?
- Zijn alle externe kleppen juist ingesteld voor het bedrijf?
- Komen de operationele voorwaarden overeen met de voorwaarden die op het moment van de bestelling gespecificeerd en voor de selectie van het product gehanteerd werden?


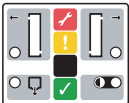
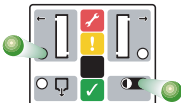
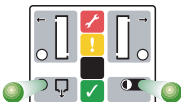




Problemen verhelpen: Algemeen		
Probleem	Mogelijke oorzaak	Oplossing
Slecht dauwpunt	Vloeibaar water aan de inlaat van de droger	Voorfilter en afvoeren controleren
	Overmatig debiet	Werkelijk debiet vergelijken met maximale gewenste waarde
	Lage inlaatdruk	Vergelijken met specificatie
	Hoge inlaattemperatuur	Vergelijken met specificatie
	Geluiddemper geblokkeerd of beschadigd	Geluiddemper vervangen
	Luchtlekken	Verbindingen vastdraaien of nieuwe afdichtingen inzetten
	Levensduur van het droogmiddel overschreden	Droogmiddelpatronen vervangen
	Droogmiddel vervuild	Inlaatfilter en afvoeren controleren, patronen vervangen
	Energiemanagement is actief wanneer lucht door de droger stroomt	Bedrading energiemangement, gebruikte logica en/of regelingsmethode controleren
Geen spanning aan de droger terwijl lucht door de droger stroomt	Controleren of spanning aanligt wanneer lucht door de droger stroomt	
Verkeerd drogerbedrijf	Klepschakelementen klemmen of elektrische componenten zijn defect	Zie hoofdstuk 'Problemen verhelpen: elektronica'
Overmatige of luide spoeling of spoeling aan slechts één adsorptiereservoir	Hoofdklepschakelement klemt	Klepschakelement reinigen of vervangen
	Magneetklep defect	Magneetklep reinigen of vervangen
	Energiemanagement functie wordt niet ingezet	Zie aanwijzingen voor het energiemangement (hoofdstuk 7)

## Hoofdstuk 8: Problemen verhelpen


Problemen verhelpen: elektronica					
Probleem	Mogelijke oorzaak	Indicatie	Prioriteit	Positie	Oplossing
Droger werkt niet	Geen voedingsvoeding	Niets	-	-	Voeding controleren
Verkeerd drogerbedrijf	Linker magneet open of kortgesloten	Knippert rood	P1	X-LED	Magneetklep vervangen
	Rechter magneet open of kortgesloten	Knippert rood	P1	Y-LED	Magneetklep vervangen
	Regelaar defect	Knippert rood	P2	POWER-LED	Regelaar vervangen
	Te lage spanning	Rood	P1	POWER-LED	Voeding controleren
Afvoer werkt niet	Energiemanagement actief	Niets	-	-	Installatie controleren
	Afvoermagneet open of kortgesloten	Knippert rood	P1	Z-LED	Magneetklep vervangen
	Regelaar defect	Knippert rood	P2	POWER-LED	Regelaar vervangen
	Slang van het filter naar de droger en van het filter naar de afvoer omgekeerd aangesloten	Niets	-	-	Slangen andersom aansluiten

Problemen verhelpen: Energiemanagement		
Probleem	Mogelijke oorzaak	Oplossing
Droger schakelt niet over op energiemangement wanneer het schakelapparaat wordt geactiveerd en/of droger schakelt niet over op energiemangement wanneer energiemangement contacten worden geopend.	Kortgesloten of verkeerde bedrading van het apparaat	Externe bedrading van de energiemangement contacten van de droger verwijderen en overbruggingskabel tussen stift 1 en 2 aanbrengen. Controleren bij uitgeschakelde energiemangement functie
	Schakelapparaat defect	Contact opnemen met de fabrikant van het apparaat
	In het hoofdvenster van de software van de droger werd ontdekt dat een patroon onlangs werd vervangen en dat (onder "Service hours from new") de regeling niet minstens 6 uur heeft gelopen.	Droger laten lopen. 6 uur lang

Hoofdstuk 8: Problemen verhelpen

LEDs aan de regelaar		
Status	LED-sigitaal	Beschrijving
		Uitgeschakeld
		Spoelcyclus in het linker adsorptiereservoir
		Cyclus onder druk zetten
		Spoelcyclus in het rechter adsorptiereservoir
		Onder druk zetten inclusief tweede afloop
		Onderhoudswaarschuwing om de 11.500 uur

Hoofdstuk 8: Problemen verhelpen

LEDs aan de regelaar		
Status	LED-signaal	Beschrijving
		Onderhoud noodzakelijk om de 12.000 uur
		Rechter magneet defect
		Linker magneet defect
		Afvoerlep defect
		Regelaar defect
		Te lage spanning

Hoofdstuk 9: Technische gegevens

# Technische gegevens

## Omgevingsvoorwaarden

Alle drogers zijn zo ontworpen dat ze onder de volgende voorwaarden veilig zijn:

- Opstelling binnen
- Hoogte tot 2.000 m
- Omgevingstemperatuur 1,5 tot 50 °C
- Maximale relatieve luchtvochtigheid 80 % voor temperaturen tot 31 °C, lineair afnemend tot 50 % relatieve luchtvochtigheid bij 50 °C
- Schommelingen van de netspanning mogen ±10 % van de nominale spanning niet overschrijden.
- Transiënte overspanning IEC 60664 klasse II
- Vervuilingsgraad 2, IEC 60664

Gelieve voor een ander bedrijf dan onder de bovenstaande voorwaarden contact op te nemen met de fabrikant.



Overmatige trillingen van externe bronnen kunnen tot de uitval van dit product leiden.

## Referentievoorwaarden

Meting	Meetwaarde	
Inlaatdruk	7 barg	101,5 psig
Inlaattemperatuur*	35 °C	95 °F
Relatieve luchtvochtigheid van de lucht aan de inlaat	95 %	
Drukdauwpunt, standaard versie	-40 °C	-40 °F

## Gespecificeerde limiet voor bedrijf

Meting	Meetwaarde	
Maximale inlaatdruk voor lucht	16 barg	232 psig
Minimale inlaatdruk voor lucht	4 barg	58 psig
Maximale luchttemperatuur van de omgeving	50 °C	122 °F
Minimale luchttemperatuur van de omgeving	1,5 °C	41 °F
Standaard drukdauwpunt	-40 °C	-40 °F
Optioneel drukdauwpunt met toepassing van de debietcorrectiefactor	-70 °C	-94 °F
Elektrische voedingsvoeding	12 tot 24 V gelijkstroom	100 tot 240 V wisselstroom

\* Max. inlaattemperatuur bij drukdauwpunt van -70 °C / -94 °F is 35 °C / 95 °F

## Hoofdstuk 9: Technische gegevens

Ontwerptabel voor de droger												
Droger-model	Eenheid**	Doorstromingsnelheid aan de inlaat		Droger-config.	Afmetingen (mm)			Gewicht		Afmetingen (inch)		
		m <sup>3</sup> /h	CFM		A	B	C	Kg	lb	A	B	C
119/AC	3/8	10,2	6	simplex	508	281	92	14	31	20	11	3,6
122/AC	3/8	13,6	8	simplex	565	281	92	15	33	22	11	3,6
126/AC	3/8	17	10	simplex	635	281	92	16,5	36	25	11	3,6
136/AC	3/8	25,5	15	simplex	815	281	92	19,5	43	32	11	3,6
148/AC	3/8	42,5	25	simplex	1064	281	92	24	53	42	11	3,6

Drukcorrectiefactor													
Bedrijfsdruk													
barg	4	5	6	7	8	9	10	11	12	13	14	15	16
psig	58	73	87	102	116	131	145	160	174	189	203	218	232
DCF*	0,63	0,75	0,88	1,00	1,13	1,25	1,38	1,50	1,63	1,75	1,88	2,00	2,12

\* Altijd de drukcorrectiefactor (DCF) hanteren die de daadwerkelijke inlaatdrukvoorwaarde het dichtst benadert.

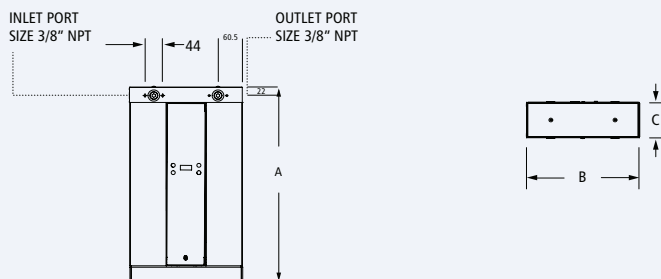
Temperatuurcorrectiefactor				
Temperatuur				
SDgrC	35	40	45	50
SDgrF	95	104	113	122
TCF	1,00	0,88	0,67	0,55

Dauwpuntcorrectiefactor (DCF)		
Temperatuur		
SDgrC	-40	-70
SDgrF	-40	-94
TCF	1,0	0,7

Hoofdstuk 9: Technische gegevens

Maattekeningen

Afbeelding 9.1: Modellen DRYPOINT® AC 119 - 148

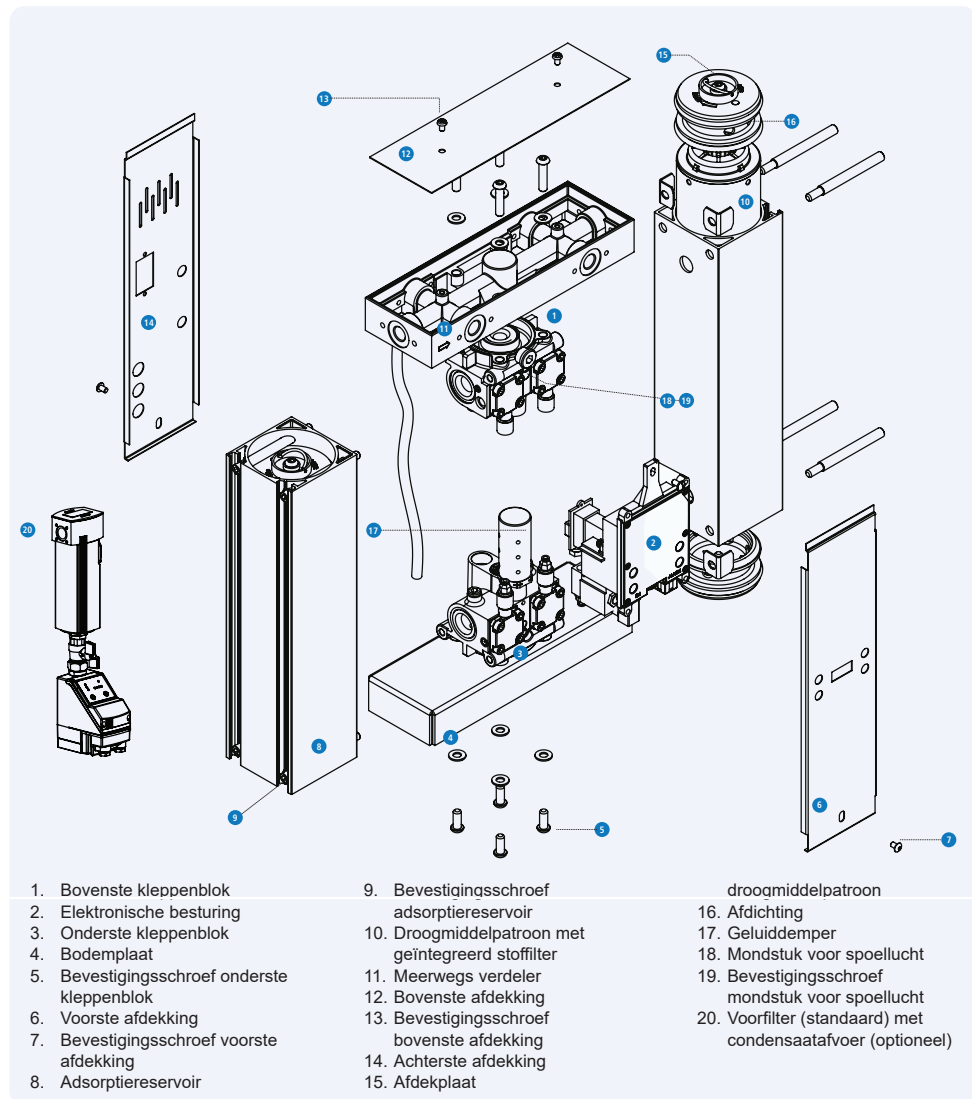


Hoofdstuk 10: Onderdelen en componenten

# Onderdelen en componenten

Maattekeningen

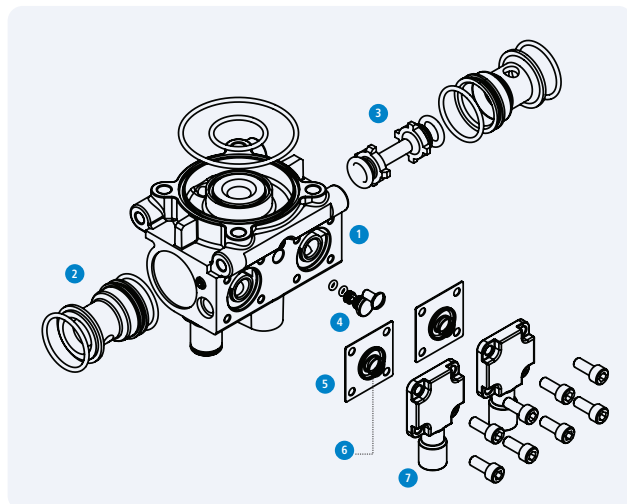
Afbeelding 10.1: Modellen DRYPOINT® AC 119 - 148



## Hoofdstuk 10: Componenten

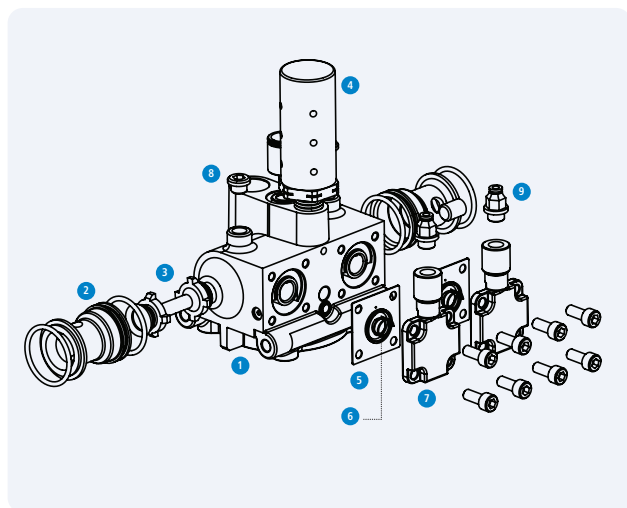
### Montage van het bovenste en onderste kleppenblok AC 119 - AC 148

Afbeelding 10.3 Bovenste kleppenblok



1. Bovenste kleppenblok
2. Kleppenhuis
3. Klepschakelement
4. Mondstuk voor spoellucht
5. Membraan met schijf
6. Drukveer
7. Bovenste deksel

Afbeelding 10.4 Onderste kleppenblok

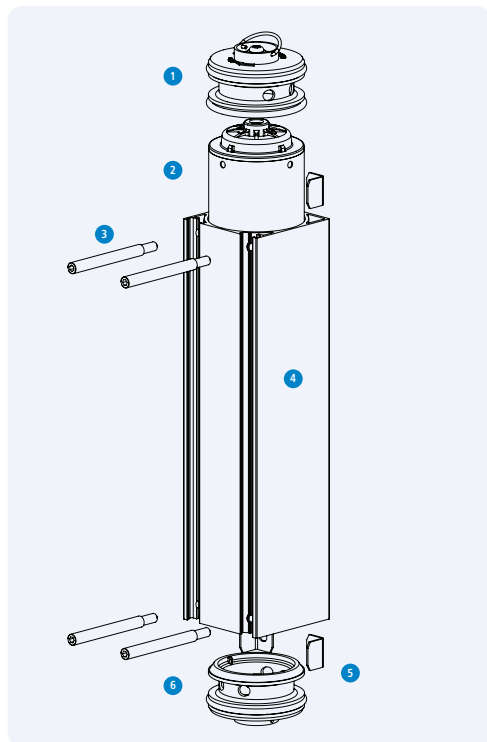


1. Bovenste kleppenblok
2. Kleppenhuis
3. Klepschakelement
4. Mondstuk voor spoellucht
5. Membraan met schijf
6. Drukveer
7. Bovenste deksel

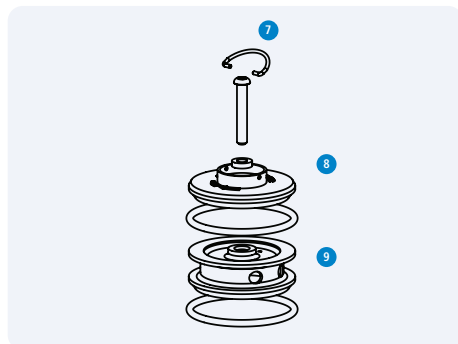
## Hoofdstuk 10: Componenten

### Montage droogmiddeleenheid

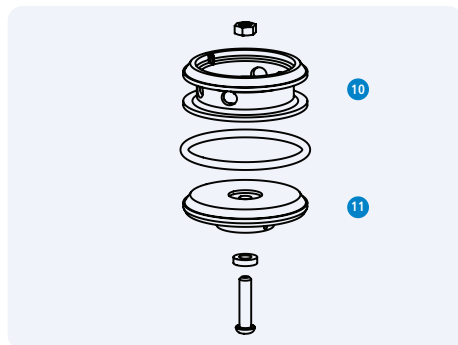
Afbeelding 10.5 Adsorptiereservoir module



Afbeelding 10.6 Stoppenmodule bovenste adsorptiereservoir



Afbeelding 10.7 Stoppenmodule onderste adsorptiereservoir



1. Stoppenmodule bovenste adsorptiereservoir
2. Droogmiddelpatroon
3. Extrusiebout
4. Adsorptiereservoir
5. Bevestigingshoek adsorptiereservoir
6. Stoppenmodule onderste adsorptiereservoir
7. Draadgreep
8. Drukgietswerk afdekplaat
9. Bovenste ringopening
10. Onderste ringopening
11. Drukgietswerk afdekplaat

Hoofdstuk 11: Informatie over onderdelen

# Onderdelen

## Identificatie van het mondstuk voor spoellucht

Elke droger is ingericht met het mondstuk voor spoellucht voor de op het moment van de bestelling vermelde bedrijfsdruk. Het aan het apparaat aangebrachte mondstuk voor spoellucht is geïdentificeerd op het typeplaatje van het mondstuk, dat zich onder het typeplaatje aan de rechterkant bevindt. Wanneer de inlaatdruk naar de droger wordt veranderd om te werken met een andere dan de aanvankelijk gespecificeerde werkdruk, gelieve dan contact op te nemen met de fabrikant en bestel een passend mondstuk voor spoellucht (conf. de tabel hiernaast). Voordat er wordt gewerkt met de nieuwe druk moet dit mondstuk aan de droger worden geïnstalleerd. Wanneer deze aanwijzingen niet worden gevolgd, dan zouden componenten kunnen uitvallen en rechten op garantie komen te vervallen.

## Identificatie van het mondstuk voor spoellucht

Model	Bedrijfsdruk (barg)												
	4	5	6	7	8	9	10	11	12	13	14	15	16
DRYPOINT® AC 119	PAC11	PAC10	PAC09	PAC08	PAC07.5	PAC07.5	PAC07.5	PAC07	PAC07	PAC07	PAC06.5	PAC06.5	PAC06.5
DRYPOINT® AC 122	PAC12	PAC11	PAC10	PAC10	PAC09	PAC08	PAC08	PAC07.5	PAC07.5	PAC07.5	PAC07	PAC07	PAC07
DRYPOINT® AC 126	PAC13	PAC12	PAC11	PAC11	PAC10	PAC09	PAC09	PAC09	PAC08.5	PAC08.5	PAC08.5	PAC08	PAC08
DRYPOINT® AC 136	PAC15	PAC14	PAC13	PAC13	PAC12	PAC11	PAC11	PAC10	PAC10	PAC10	PAC09	PAC09	PAC09
DRYPOINT® AC 148	PAC20	PAC18	PAC16	PAC15	PAC14	PAC14	PAC13	PAC13	PAC13	PAC12	PAC12	PAC12	PAC12



Voor de werking van de droger is het erg belangrijk dat het juiste mondstuk voor spoellucht wordt geselecteerd. Niet-inachtneming van deze aanwijzing kan van negatieve invloed zijn op uw garantie.

Hoofdstuk 11: Informatie over onderdelen

	Model	Servicekit nummer	Beschrijving	Bestanddelen
Servicekit set 1	119/AC	4010095	12.000 uurs service kit omvat: droogmiddelpatronen, reset disc besturing, O-ringen en afdichtingen	
	122/AC	4013882		
	126/AC	4009061		
	136/AC	4007292		
	148/AC	4008040		
	171/AC	4007290		
	191/AC	4008063		
	196/AC	4008936		
Servicekit set 2	119/AC	4009342	24.000 uurs service kit omvat: magneetkleppen regeneratielucht, magneetklep interne condensaatvoer, membranen, wisselkleppen, O-ringen en afdichtingen (droogmiddelpatronen niet inbegrepen).  Voor een service na 24.000 uur zijn set 1 & set 2 nodig.	
	122/AC	4009342		
	126/AC	4009342		
	136/AC	4009342		
	148/AC	4009342		
	171/AC	4009342		
	191/AC	4008064		
	196/AC	4008064		
Onderdelen	AC 119 - AC 171	4024746	Reserve geluiddemper	
	AC 191 - AC 196	2x 4024746		
	AC 119 - AC 196	4024747	Reserve besturing	
	AC 119 - AC 196	4024750	Reserve DIN-stekker omvat: DIN-stekker, afdichting en schroeven	
	AC 119 - AC 171*	4008702	Wandhouder	
	AC 119 - AC 171*	4009870	Vloerhouder	

\* Niet beschikbaar voor AC191 en AC196

## Hoofdstuk 12: Garantie

# Garanties en waarborgen

Garantie- en aansprakelijkheidsclaims op grond van persoonlijke verwondingen en materiële schade zijn uitgesloten, wanneer deze door een of meerdere van de volgende factoren werden veroorzaakt:

- Niet-doelmatig gebruik
- Niet-doelmatige toepassing van de droger
- Technisch verkeerde installatie, verkeerde inbedrijfstelling of verkeerd onderhoud van de droger
- Inzet van een droger waarvan men weet dat die beschadigd is
- Niet-inachtneming van de in deze handleiding gegeven informatie met betrekking tot alle levensfasen van de droger
- Uitvoering van constructie- of bedrijfstechnische modificaties aan de droger zonder voorafgaand overleg met de fabrikant
- Inadequate bewaking en inadequate vervanging van slijtagecomponenten van de droger
- Inadequate afsluiting van reparatiewerkzaamheden
- Inzet van niet originele of niet toegelaten delen voor reparatie- of onderhoudswerkzaamheden

## Belangrijke informatie

# Industriële adsorptiedrogers

De adsorptiedroger is alleen ontworpen, bedoeld en gegarandeerd voor de inzet in stationaire industriële persluchttoepassingen.

De inzet in niet-stationaire installaties zoals bijv.

- in maritieme omgevingen (bijv. offshore, aan boord van schepen)
- in mobiele omgevingen (bijv. mobiele luchtbehandelingsinstallaties)
- in niet-stationaire omgevingen (bijv. rollend materieel, spoorwegen enz.)

is niet in principe verboden, maar een inzet in deze omgevingen wordt niet aanbevolen noch bepleit, aangezien onder bepaalde omstandigheden constructieve functies, functietesten, certificeringen (mechanische en elektrische) en controles vereist kunnen zijn om te voldoen aan relevante specificaties voor toepassingen van eindgebruikers resp. aan verplichte en optionele lokale, nationale of internationale normen en voorschriften.



Deze aanvullende taken vallen onder de verantwoordelijkheid van de exploitant of de constructeur van de installatie, de installateur of van de eindgebruiker.

Hoofdstuk 13:  
Conformiteitsverklaring

BEKO TECHNOLOGIES GMBH  
Im Taubental 7  
41468 Neuss

GERMANY

Tel: +49 2131 988-0  
www.beko-technologies.com



## EU-Konformitätserklärung

Wir erklären hiermit, dass die nachfolgend bezeichneten Produkte den Anforderungen der einschlägigen Richtlinien und technischen Normen entsprechen. Diese Erklärung bezieht sich nur auf die Produkte in dem Zustand, in dem sie von uns in Verkehr gebracht wurden. Nicht vom Hersteller angebrachte Teile und/oder nachträglich vorgenommene Eingriffe bleiben unberücksichtigt.

Produktbezeichnung:	DRYPOINT®
Modelle:	AC119, AC122, AC126, AC136, AC148
Spannungsvarianten:	12 ... 24 VDC, 100 ... 240 VAC
Max. Betriebsdruck:	16 bar (ü)
Produktbeschreibung und Funktion:	Kaltregenerierender Adsorptionstrockner für Druckluft


**Druckgeräte-Richtlinie 2014/68/EU**  
Angewandte harmonisierte Normen: Grundsätzlich in Übereinstimmung mit ASME VIII Div. 1 Vorschriften für Konstruktion von Druckbehältern

**Niederspannungs-Richtlinie 2014/35/EU**  
Angewandte harmonisierte Normen: EN 60204-1:2006+A1:2009  
Die Geräte mit einer Betriebsspannung von 12 ... 24 VDC fallen nicht in den Anwendungsbereich der Niederspannungs-Richtlinie.

**EMV-Richtlinie 2014/30/EU**  
Angewandte harmonisierte Normen: EN 61000-6-2:2005  
EN 61000-6-3:2007+A1:2011

**ROHS II-Richtlinie 2011/65/EU**  
Die Vorschriften der Richtlinie 2011/65/EU zur Beschränkung der Verwendung bestimmter gefährlicher Stoffe in Elektro- und Elektronikgeräten werden erfüllt.

Der Hersteller trägt die alleinige Verantwortung für die Ausstellung dieser Konformitätserklärung.

	Unterzeichnet für und im Namen von:
Neuss, 10.10.2018	<b>BEKO TECHNOLOGIES GMBH</b>
	
	i.V. Christian Riedel Leiter Qualitätsmanagement International

**BEKO TECHNOLOGIES GMBH**  
Im Taubental 7  
D-41468 Neuss

GERMANY

Tel.: +49 2131 988-0  
www.beko-technologies.com



## EU-conformiteitsverklaring

Wij verklaren hiermee dat de hieronder genoemde producten voldoen aan de eisen van de geldende richtlijnen en technische normen. Deze verklaring heeft alleen betrekking op de producten in de toestand waarin ze door ons in omloop werden gebracht. Niet door de fabrikant aangebrachte delen en/of achteraf uitgevoerde ingrepen worden niet in aanmerking genomen.

Productbenaming:	DRYPOINT®
Modellen:	AC119, AC122, AC126, AC136, AC148
Spanningsvarianten:	12 ... 24 VDC, 100 ... 240 VAC
Max. bedrijfsdruk	16 bar (g)
Productbeschrijving en functie:	Koudregenererende adsorptiedroger voor perslucht

### Richtlijn Drukapparatuur 2014/68/EU

Toegepaste geharmoniseerde normen: In principe in overeenstemming met ASME VIII Div. 1  
Voorschriften voor constructie van drukvaten

### Laagspanningsrichtlijn 2014/35/EU

Toegepaste geharmoniseerde normen: EN 60204-1:2006+A1:2009  
De apparaten met een bedrijfsspanning van 12 ... 24 VDC vallen niet onder het toepassingsgebied van de laagspanningsrichtlijn.

### EMC-richtlijn 2014/30/EU

Toegepaste geharmoniseerde normen: EN 61000-6-2:2005  
EN 61000-6-3:2007+A1:2011

### ROHS II-richtlijn 2011/65/EU

De voorschriften van richtlijn 2011/65/EU betreffende de beperking van het gebruik van bepaalde gevaarlijke stoffen in elektrische en elektronische apparatuur werden in acht genomen.

De fabrikant draagt de uitsluitende verantwoordelijkheid voor de afgifte van deze conformiteitsverklaring.

Ondertekend voor en in naam van:  
Neuss, 10-10-2018 **BEKO TECHNOLOGIES GMBH**

i.V. Christian Riedel  
Hoofd Kwaliteitsmanagement Internationaal







**BEKO TECHNOLOGIES GmbH**

Im Taubental 7  
 D - 41468 Neuss  
 Tel. +49 2131 988 0  
 Fax +49 2131 988 900  
 info@beko-technologies.com  
 service-eu@beko-technologies.com

**DE****BEKO TECHNOLOGIES LTD.**

Unit 11-12 Moons Park  
 Burnt Meadow Road  
 North Moons Moat  
 Redditch, Worcs, B98 9PA  
 Tel. +44 1527 575 778  
 info@beko-technologies.co.uk

**GB****BEKO TECHNOLOGIES S.à.r.l.**

Zone Industrielle  
 1 Rue des Frères Rémy  
 F - 57200 Sarreguemines  
 Tél. +33 387 283 800  
 info@beko-technologies.fr  
 service@beko-technologies.fr

**FR****BEKO TECHNOLOGIES B.V.**

Veenen 12  
 NL - 4703 RB Roosendaal  
 Tel. +31 165 320 300  
 benelux@beko-technologies.com  
 service-bnl@beko-technologies.com

**NL****BEKO TECHNOLOGIES (Shanghai) Co. Ltd.**

Rm.715 Building C, VANTONE Center  
 No.333 Suhong Rd.Minhang District  
 201106 Shanghai  
 Tel. +86 (21) 50815885  
 info.cn@beko-technologies.cn  
 service1@beko.cn

**CN****BEKO TECHNOLOGIES s.r.o.**

Na Pankraci 58  
 CZ - 140 00 Praha 4  
 Tel. +420 24 14 14 717 /  
 +420 24 14 09 333  
 info@beko-technologies.cz

**CZ****BEKO Tecnológica España S.L.**

Torruella i Urpina 37-42, nave 6  
 E - 08758 Cervelló  
 Tel. +34 93 632 76 68  
 Mobil +34 610 780 639  
 info.es@beko-technologies.es

**ES****BEKO TECHNOLOGIES LIMITED**

Room 2608B, Skyline Tower,  
 No. 39 Wang Kwong Road  
 Kwoloon Bay Kwoloon, Hong Kong  
 Tel. +852 2321 0192  
 Raymond.Low@beko-technologies.com

**HK****BEKO TECHNOLOGIES INDIA Pvt. Ltd.**

Plot No.43/1 CIEEP Gandhi Nagar  
 Balanagar Hyderabad  
 IN - 500 037  
 Tel. +91 40 23080275 /  
 +91 40 23081107  
 Madhusudan.Masur@bekoindia.com  
 service@bekoindia.com

**IN****BEKO TECHNOLOGIES S.r.l**

Via Peano 86/88  
 I - 10040 Leini (TO)  
 Tel. +39 011 4500 576  
 Fax +39 0114 500 578  
 info.it@beko-technologies.com  
 service.it@beko-technologies.com

**IT****BEKO TECHNOLOGIES K.K**

KEIHIN THINK Building 8 Floor  
 1-1 Minamiwatarida-machi  
 Kawasaki-ku, Kawasaki-shi  
 JP - 210-0855  
 Tel. +81 44 328 76 01  
 info@beko-technologies.jp

**JP****BEKO TECHNOLOGIES Sp. z o.o.**

ul. Pańska 73  
 PL - 00-834 Warszawa  
 Tel. +48 22 314 75 40  
 info.pl@beko-technologies.pl

**PL****BEKO TECHNOLOGIES S. de R.L. de C.**

BEKO Technologies, S de R.L. de C.V.  
 Blvd. Vito Alessio Robles 4602 Bodega 10  
 Zona Industrial  
 Saltillo, Coahuila, 25107  
 Mexico  
 Tel. +52(844) 218-1979  
 informacion@beko-technologies.com

**MX****BEKO TECHNOLOGIES CORP.**

900 Great Southwest Pkwy SW  
 US - Atlanta, GA 30336  
 Tel. +1 404 924-6900  
 Fax +1 (404) 629-6666  
 beko@bekousa.com

**US**

Originele handleiding in het Engels.  
 dp-ac\_119-148\_ba\_nl\_06-048\_00\_02

