

**Instructions de montage
Et de service
Kits de pieces de rechange**

Sécheur a cycle frigorifique

DRYPOINT® RA 80-720

Cher Client,

Nous vous remercions de la confiance que vous nous avez accordée et vous prions de lire attentivement le présent manuel afin d'exploiter au maximum les caractéristiques de notre produit.

Afin de ne pas travailler dans de mauvaises conditions et d'éviter tout danger pour les opérateurs, nous vous rappelons qu'il est indispensable d'observer scrupuleusement les directives figurant dans le présent manuel ainsi que les normes de prévention des accidents en vigueur dans le pays où le matériel est utilisé.

Avant d'être emballé, chaque sécheur à cycle frigorifique de la série **DRYPOINT RA** subit une série de tests sévères. Cette phase sert à vérifier l'absence de vices de fabrication et que la machine remplit correctement les fonctions pour lesquelles elle a été conçue.

Après l'avoir correctement installé conformément aux instructions données dans le présent manuel, le sécheur est prêt à l'emploi et n'a besoin d'aucun réglage. Son fonctionnement est entièrement automatique; son entretien se limite à quelques contrôles et aux opérations de nettoyage décrites en détail dans les chapitres suivants.

Le présent manuel doit être conservé afin de pouvoir le consulter à tout moment et fait partie intégrante du sécheur que vous avez acheté.



En raison de l'évolution permanente de la technique, nous nous réservons le droit d'apporter toute modification nécessaire sans préavis.

N'hésitez pas à nous contacter en cas de problème ou pour tout complément d'information.

PLAQUE D'IDENTIFICATION

Les caractéristiques principales de la machine figurent sur la plaque d'identification, qui se trouve dans la partie postérieure du sécheur. Lors de l'installation, remplir le tableau en reportant celles figurant sur la plaque d'identification. Les caractéristiques retranscrites devront toujours être communiquées au constructeur ou au revendeur pour demander des informations, des pièces de rechange, etc., même pendant la période de garantie. L'élimination ou la détérioration de la plaque d'identification annule tout droit à la garantie.

Modèle	⇒
Clé produit	⇒
No. de série	⇒
Débit Nominale d'Air	⇒
Pression de service PS min/max	⇒
Température d'entrée TS max	⇒
Température Ambiante	⇒
Réfrigérant	⇒
Pression de Project Refrig. HP/LP	⇒
Alimentation	⇒
Puissance électrique nominale	⇒
Fusible Maximum	⇒

DRYPOINT	
Produktschlüssel: Product key:	<input type="text"/>
Seriennr. / Baujahr: Serial n° / year of building:	<input type="text"/>
Nennvolumenstrom (ISO1217): Nominal flow rate (ISO1217):	<input type="text"/> m ³ /h
Betriebsüberdruck PS min/max: Working pressure PS min/max:	<input type="text"/> bar(g)
Eintrittstemperatur TS max: Inlet temperature TS max:	<input type="text"/> °C
Umgebungstemperatur: Ambient Temperature:	<input type="text"/> °C
Kältemittel: Refrigerant:	<input type="text"/> kg
Kältem. Auslegungsdruck HD/ND: Refrig. Design Pres. HP/LP:	<input type="text"/> bar
Elektrischer Anschluß: Power supply:	<input type="text"/> ph/V/Hz
Elektrische Leistung: Electric Nominal Power:	<input type="text"/> W/A
Absicherung max: Fuse protection max:	<input type="text"/> A
	BEKO TECHNOLOGIES GMBH Im Taubental 7, 41468 Neuss Germany http:// www.beko.de
	

TAD0003

1.	Normes de securite	5
1.1.	Définition des symboles utilisés.....	5
1.2.	Avertissements.....	6
1.3.	Utilisation correcte du sécheur	6
1.4.	Consignes d'utilisation d'appareils sous pression conformément a la Directive PED 97/23/CE.....	7
2.	Installation	7
2.1.	Transport.....	7
2.2.	Stockage.....	8
2.3.	Lieu d'installation	8
2.4.	Schéma d'installation.....	9
2.5.	Facteurs de correction.....	10
2.6.	Branchement à la prise d'air comprimé.....	11
2.7.	Raccordement au réseau d'eau de refroidissement (refroidissement à eau)	11
2.8.	Branchement à l'installation électrique	12
2.9.	Évacuation de la condensation.....	12
3.	Mise en service.....	12
3.1.	Préliminaires à la mise en service.....	12
3.2.	Première mise en service.....	13
3.3.	Marche et arrêt	14
4.	Caractéristiques techniques	15
4.1.	Caractéristiques techniques DRYPOINT RA 80-160 /AC	15
4.2.	Caractéristiques techniques DRYPOINT RA 180-720 /AC	16
4.3.	Caractéristiques techniques DRYPOINT RA 80-160 /WC	17
4.4.	Caractéristiques techniques DRYPOINT RA 180-720 /WC	18
5.	Description techniques	19
5.1.	Pupitre de commande	19
5.2.	Description du fonctionnement.....	19
5.3.	Schéma fonctionnel (refroidissement à air).....	20
5.4.	Schéma fonctionnel (refroidissement à eau).....	20
5.5.	Compresseur frigorifique	21
5.6.	Condenseur (refroidissement à air).....	21
5.7.	Condenseur (refroidissement à eau).....	21
5.8.	Vanne pressostatique pour eau (refroidissement à eau)	21
5.9.	Filtre déshydrater.....	22
5.10.	Tube capillaire	22
5.11.	Module de séchage Alu-Dry	22
5.12.	Vanne by-pass gaz chaud	22
5.13.	Pressostat de gaz réfrigérant P_A - P_B - P_V	23
5.14.	Thermostat de sécurité T_s	23
5.15.	Résistance du carter du compresseur (DRYPOINT RA 180-720)	23
5.16.	Instrument électronique DMC14 (Air Dryer Controller).....	24
5.17.	DMC20 Electronic Instrument (Air Dryer Controller)	25
5.18.	Purgeur de condensat à régulation électronique de niveau BEKOMAT.....	31
6.	Entretien, recherche des avaries, pieces de rechange et demolition.....	32
6.1.	Contrôles et entretien	32
6.2.	Recherche des avaries.....	33
6.3.	Pièces détachés conseillées	36
6.4.	Operations d'entretien sur le circuit frigorifique	39
6.5.	Démolition du sécheur.....	39
7.	Liste des annexes.....	40
7.1.	Dimensions sécheur.....	40
7.1.1.	Dimensions sécheurs DRYPOINT RA 80-100 /AC	40
7.1.2.	Dimensions sécheurs DRYPOINT RA 120-160 /AC	40
7.1.3.	Dimensions sécheurs DRYPOINT RA 180-300 /AC	41
7.1.4.	Dimensions sécheurs DRYPOINT RA 360/AC	41
7.1.5.	Dimensions sécheurs DRYPOINT RA400-600 /AC	42
7.1.6.	Dimensions sécheurs DRYPOINT RA 720 /AC	42
7.1.7.	Dimensions sécheurs DRYPOINT RA 80-100 /WC	43
7.1.8.	Dimensions sécheurs DRYPOINT RA 120-160 /WC	43
7.1.9.	Dimensions sécheurs DRYPOINT RA 180-300 /WC	44
7.1.10.	Dimensions sécheurs DRYPOINT RA 360 /WC	44
7.1.11.	Dimensions sécheurs DRYPOINT RA400-600 /WC	45
7.1.12.	Dimensions sécheurs DRYPOINT RA 720 /WC	45

7.2.	Vues éclatées	46
7.2.1.	Tableau éléments des Vues éclatées	46
7.2.2.	Vues éclatées DRYPOINT RA 80-100	47
7.2.3.	Vues éclatées DRYPOINT RA 120-160	48
7.2.4.	Vues éclatées DRYPOINT RA 180-360	49
7.2.5.	Vues éclatées DRYPOINT RA 400-720	50
7.3.	Schémas électriques	51
7.3.1.	Tableau des éléments des Schémas électriques.....	51
7.3.2.	Schémas électriques DRYPOINT RA 80-160 - Instrument électronique DMC14	52
7.3.3.	Schémas électriques DRYPOINT RA 80-160 - Instrument électronique DMC14	53
7.3.4.	Schémas électriques DRYPOINT RA 80-160 - Instrument électronique DMC14	54
7.3.5.	Schémas électriques DRYPOINT RA 80-160 - Instrument électronique DMC20	55
7.3.6.	Schémas électriques DRYPOINT RA 80-160 - Instrument électronique DMC20	56
7.3.7.	Schémas électriques DRYPOINT RA 80-160 - Instrument électronique DMC20	57
7.3.8.	Schémas électriques DRYPOINT RA 180-360 - Instrument électronique DMC14	58
7.3.9.	Schémas électriques DRYPOINT RA 180-360 - Instrument électronique DMC14	59
7.3.10.	Schémas électriques DRYPOINT RA 180-360 - Instrument électronique DMC14	60
7.3.11.	Schémas électriques DRYPOINT RA 180-360 - Instrument électronique DMC20	61
7.3.12.	Schémas électriques DRYPOINT RA 180-360 - Instrument électronique DMC20	62
7.3.13.	Schémas électriques DRYPOINT RA 180-360 - Instrument électronique DMC20	63
7.3.14.	Schémas électriques DRYPOINT RA 400-720 - Instrument électronique DMC14	64
7.3.15.	Schémas électriques DRYPOINT RA 400-720 - Instrument électronique DMC14	65
7.3.16.	Schémas électriques DRYPOINT RA 400-720 - Instrument électronique DMC14	66
7.3.17.	Schémas électriques DRYPOINT RA 400-720 - Instrument électronique DMC20	67
7.3.18.	Schémas électriques DRYPOINT RA 400-720 - Instrument électronique DMC20	68
7.3.19.	Schémas électriques DRYPOINT RA 400-720 - Instrument électronique DMC20	69

1. Normes de securite

1.1. Définition des symboles utilisés



Consulter attentivement ce manuel d'instructions et d'entretien avant d'effectuer n'importe quelle opération sur le sécheur.



Avertissement à caractère général, risque de danger ou possibilité de détériorer la machine; faire particulièrement attention à la phrase venant après ce symbole.



Risque de danger de nature électrique; la phrase signale des conditions susceptibles d'entraîner un danger de mort. Observer attentivement les instructions données.



Risque de danger; élément ou installation sous pression.



Risque de danger; élément ou installation pouvant atteindre des températures élevées pendant le fonctionnement.



Risque de danger; interdiction absolue de respirer l'air traité avec cet appareil.



Risque de danger; interdiction absolue d'utiliser de l'eau pour éteindre des incendies à proximité ou sur le sécheur.



Risque de danger; interdiction absolue de faire marcher la machine avec les panneaux ouverts.



Opérations d'entretien et/ou contrôle pour lesquels il est nécessaire de prendre des précautions particulières et devant être effectuées par du personnel qualifié ¹.



Point de branchement pour l'entrée de l'air comprimé.



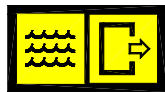
Point de branchement pour la sortie de l'air comprimé.



Point de branchement pour l'évacuation de la condensation.



Point pour le raccordement entrée eau de refroidissement (refroidissement à eau).



Point pour le raccordement sortie eau de refroidissement (refroidissement à eau).



Opérations pouvant être effectuées par le personnel chargé de faire fonctionner la machine, à condition qu'il soit qualifié ¹.

REMARQUE: Phrase devant attirer l'attention mais qui ne donne pas d'instructions pour la sécurité.



Nous sommes efforcés de concevoir et de fabriquer le sécheur en respectant l'environnement :

- Réfrigérants sans CFC
- Mousses isolantes expansées sans l'aide de CFC
- Précautions visant à réduire la consommation d'énergie
- Niveau de pollution sonore limité
- Sécheur et emballage réalisés à partir de matériaux recyclables

Pour ne pas annihiler nos efforts, l'utilisateur est invité à suivre les simples avertissements de nature écologique portant ce symbole.

¹ Il s'agit de personnes jouissant d'une certaine expérience, possédant une formation technique et au courant des normes et des réglementations, en mesure d'effectuer les interventions nécessaires et de reconnaître et éviter tout éventuel danger lors de la manutention, de l'installation, de l'utilisation et de l'entretien de la machine.

1.2. Avertissements



DANGER!

Air comprimé!

L'air comprimé est une source d'énergie très dangereuse.

Ne jamais travailler sur le sécheur s'il a des pièces sous pression.



Ne pas diriger le jet d'air comprimé ou d'évacuation de la condensation vers des personnes. L'utilisateur doit veiller à faire installer le sécheur conformément aux instructions données dans le chapitre "Installation". Dans le cas contraire, la garantie devient nulle, certaines situations à risque peuvent se créer pour les opérateurs et/ou entraîner une détérioration de la machine.



DANGER!

Tension de réseau!

Seul un personnel qualifié est habilité à utiliser et à effectuer les opérations d'entretien d'appareils à alimentation électrique. Avant de commencer à effectuer toute opération d'entretien, il est nécessaire d'observer les instructions suivantes:

- S'assurer que la machine n'ait pas de pièces sous pression et qu'elle ne puisse pas être rebranchée au réseau d'alimentation électrique.
- S'assurer que le sécheur n'ait pas de pièces sous pression et qu'il ne puisse pas être rebranché à l'installation de l'air comprimé.



ATTENTION!

Réfrigérant!

Ces sécheurs à circuit frigorifique contiennent un fluide réfrigérant type R134a ou R404A HFC. Se référer au paragraphe spécifique – opérations d'entretien sur le circuit frigorifique.



AVERTISSEMENT !

Interférence non autorisée!

Toute modification de la machine ou de ses paramètres de fonctionnement annulera la garantie si elle n'est pas vérifiée et autorisée au préalable par le Constructeur et peut devenir une source de danger.



Ne pas utiliser d'eau pour éteindre les incendies à proximité ou sur le sécheur.

1.3. Utilisation correcte du sécheur

Le sécheur a été conçu, fabriqué et testé uniquement pour séparer l'humidité normalement présente dans l'air comprimé. Toute autre utilisation est à considérer incorrecte. Le Constructeur dégage toute responsabilité en cas d'usage incorrect; l'utilisateur est responsable de tout dommage dérivant d'un usage incorrect.

Pour l'utiliser correctement, il convient de respecter les conditions d'installation et notamment:

- Tension et fréquence d'alimentation.
- Pression, température et débit de l'air en entrée.
- Pression, température et débit de l'eau de refroidissement (refroidissement à eau).
- Température ambiante.

Le sécheur est livré testé et entièrement assemblé. L'utilisateur ne doit que veiller à effectuer les branchements aux installations comme décrit dans les chapitres suivants.



AVERTISSEMENT !

Mauvaise utilisation!

Le seul et unique but de la machine consiste à séparer l'eau et les éventuelles particules d'huile présentes dans l'air comprimé. L'air séché ne peut pas être utilisé dans un but respiratoire ou pour des travaux où il entrerait en contact direct avec des substances alimentaires.



Le sécheur n'est pas conçu pour traiter de l'air sale ou contenant des particules solides.

1.4. Consignes d'utilisation d'appareils sous pression conformément à la Directive PED 97/23/CE

Une utilisation correcte des appareils sous pression est une condition sine qua non pour garantir la sécurité. Pour ce faire, l'utilisateur doit procéder comme suit:

1. Utiliser correctement l'appareil en respectant les limites de pression et de température figurant sur la plaque d'identification du constructeur.
2. Éviter de souder sur l'échangeur.
3. Éviter de placer l'appareil dans des locaux n'étant pas suffisamment aérés, dans des zones exposées à des sources de chaleur ou à proximité de substances inflammables.
4. Éviter que l'appareil soit assujéti, pendant son fonctionnement, à des vibrations pouvant générer des ruptures dues à l'usure.
5. S'assurer tous les jours que le dispositif d'évacuation automatique de la condensation fonctionne correctement en évitant toute accumulation de liquide à l'intérieur de l'appareil.
6. La pression de service maximum indiquée sur la plaque du constructeur ne doit pas être dépassée. Il relève de la responsabilité de l'utilisateur d'installer des dispositifs de sécurité / contrôle appropriés.
7. Conserver la documentation livrée avec l'appareil (manuel de l'opérateur, déclaration de conformité, etc.) pour toute consultation ultérieure.
8. Ne monter aucun poids et n'appliquer aucune charge externe sur le réservoir ou sur ses tubes de raccord.



AVERTISSEMENT ! Interférence non autorisée!

L'utilisateur est tenu de respecter les réglementations en matière de fonctionnement des appareils sous pression en vigueur dans le pays d'utilisation.

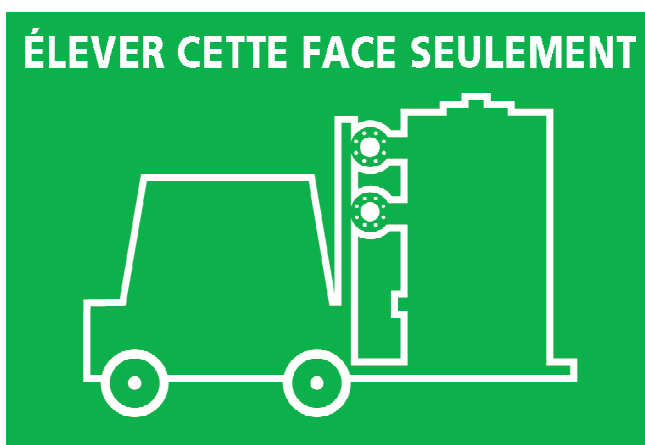
2. Installation

2.1. Transport

S'assurer que l'emballage est parfaitement intact, placer l'unité près du lieu d'installation choisi et procéder à l'ouverture de l'emballage.

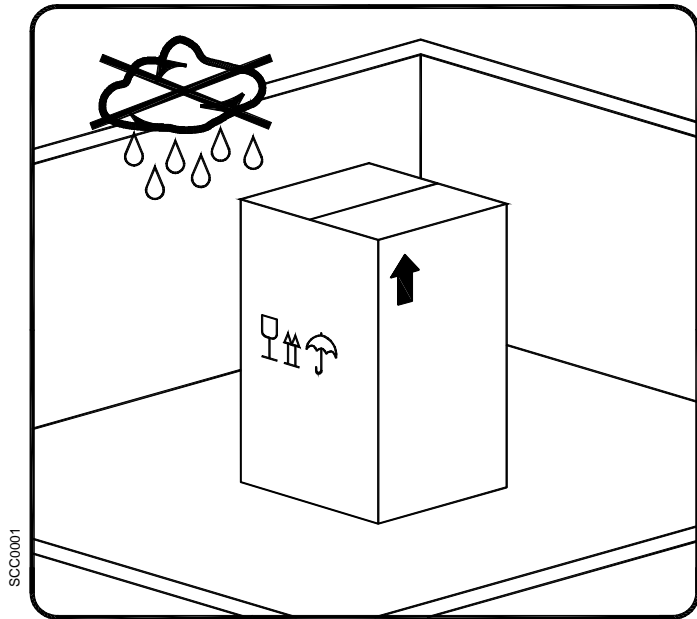
- Pour déplacer l'unité dans son emballage, on conseille d'utiliser un chariot adapté ou un élévateur. Le transport à main est déconseillé.
- Maintenir toujours le sécheur en position verticale. D'éventuels renversements peuvent abîmer des éléments de l'unité.
- Déplacer le sécheur avec soin. Des chocs violents peuvent causer des dommages irréparables.

Seulement 400-720:



74102962003

2.2. Stockage



Tenir la machine, même emballée, à l'abri des intempéries.

Maintenir toujours le sècheur en position verticale aussi pendant le stockage. D'éventuels renversements peuvent abîmer des éléments de l'unité.

Si le sècheur n'est utilisé pas dans l'immédiat, il peut être entreposé emballé dans un lieu fermé, non poussiéreux, à une température maximum de 50 °C et une humidité inférieure à 90%. Si le stockage doit durer pendant plus de 12 mois, contacter notre siège.



L'emballage est réalisé dans une matière recyclable.

Éliminer l'emballage de façon adéquate et conformément aux prescriptions en vigueur dans le pays d'utilisation.

2.3. Lieu d'installation



ATTENTION!

Conditions ambiantes!

L'installation du sècheur dans des conditions ambiantes inadaptées affectera sa capacité à condenser le gaz réfrigérant. Cela peut entraîner de plus fortes charges sur le compresseur, une perte d'efficacité et de performances du sècheur, une surchauffe des moteurs du ventilateur de condensation, une panne des composants électriques et une panne du sècheur pour les raisons suivantes : fuite du compresseur, panne du moteur du ventilateur et panne des composants électriques. Les pannes de ce type affecteront les considérations de la garantie.

N'installez pas le sècheur dans un environnement contenant des produits chimiques corrosifs, des gaz explosifs, des gaz empoisonnés, de la vapeur chaude ou dans des lieux aux conditions extrêmes ou encore très poussiéreux ou très sales.

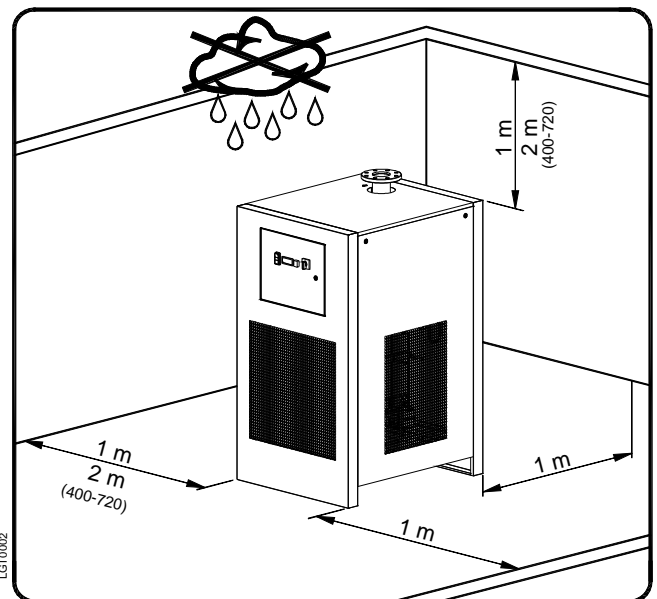


Ne pas utiliser d'eau pour éteindre les incendies à proximité ou sur le sècheur.

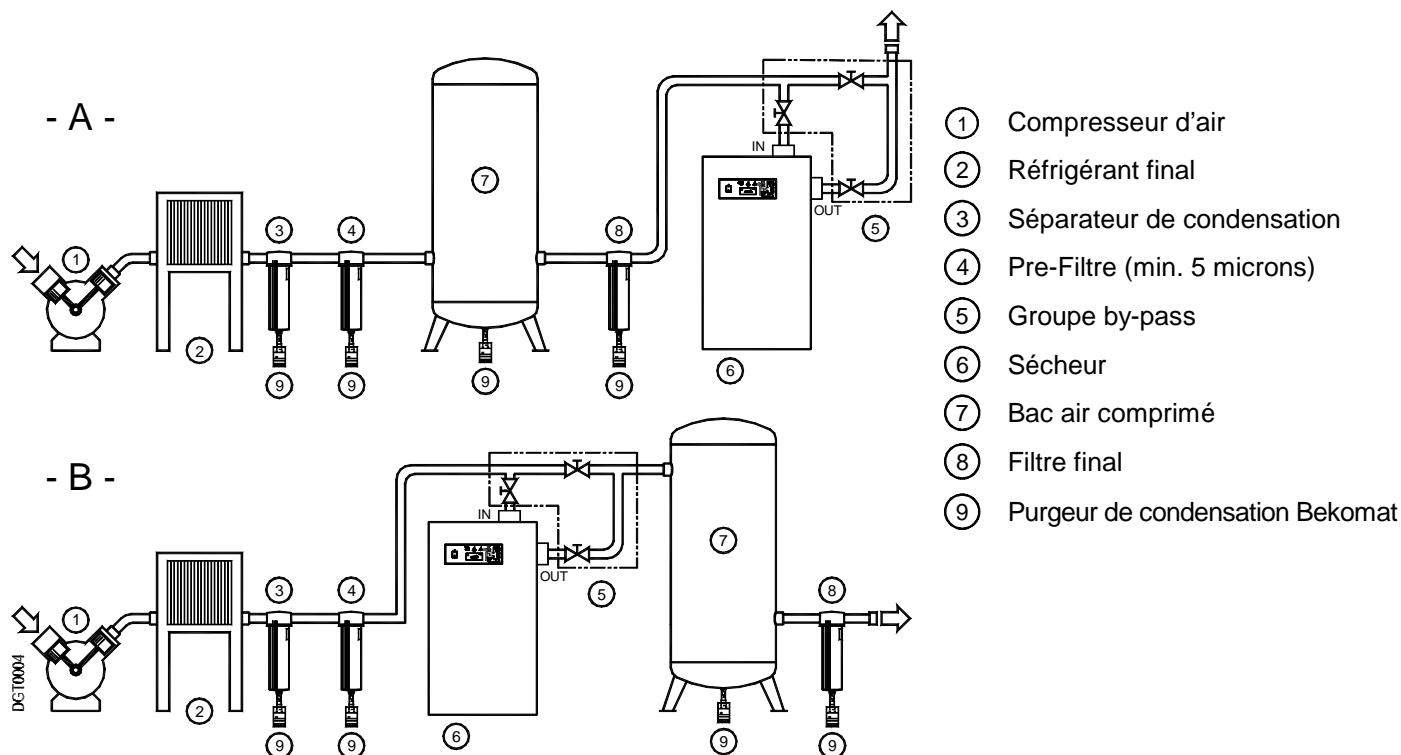
Conditions minimums requises pour l'installation:

- Choisir un local propre, sec, sans poussière et à l'abri des intempéries.
- Plan d'appui lisse, horizontal et en mesure de supporter le poids du sècheur.
- Température ambiante minimum de +1 °C.
- Température ambiante maximum de +50°C.
- Faire en sorte de laisser 1 mètre minimum de chaque côté du sècheur afin de faciliter la ventilation et toute éventuelle opération d'entretien (2 mètres pour les modèles **DRYPOINT RA 400-720** avec le refroidissement à air).

Le sècheur n'a pas besoin de fixation au plan d'appui. D'éventuels ancrages sont nécessaires dans des installations particulières (sècheur sur étriers, accroché, etc.).



2.4. Schéma d'installation



ATTENTION!
Air d'entrée pollué!

En cas d'entrée d'air fortement pollué (ISO 8573.1 classe 3.-3 ou qualité inférieure), nous recommandons l'ajout d'un préfiltre (par ex., CLEARPOINT F040) pour éviter l'engorgement de l'échangeur de chaleur

Il est conseillé d'utiliser l'installation du **type A** lorsque les compresseurs marchent par intermittence réduite tandis que la somme des consommations équivaut au débit du compresseur.

Il est conseillé d'utiliser l'installation du **type B** lorsque les consommations d'air sont très variables et les valeurs instantanées sont supérieures au débit des compresseurs. Le bac doit avoir une capacité suffisante à satisfaire avec l'air emmagasiné les demandes de courte durée et valeur élevée (impulsives).

2.5. Facteurs de correction

Facteur de correction selon la variation de la pression de service :									
Pression air entré	barg	4	5	6	7	8	10	12	14
Facteur (F1)		0.77	0.86	0.93	1.00	1.05	1.14	1.21	1.27

Facteur de correction selon la variation de la température ambiante (refroidissement à air) :							
Température ambiante	°C	≤ 25	30	35	40	45	50
Facteur (F2)		1.00	0.99	0.97	0.93	0.88	0.81

Facteur de correction selon la variation de la température air entrée :											
Température air	°C	≤ 25	30	35	40	45	50	55	60	65	70
Facteur (F3)		1.27	1.12	1.00	0.88	0.78	0.70	0.62	0.55	0.49	0.43

Facteur de correction selon la variation du Point de rosée (DewPoint) :					
Point de rosée	°C	3	5	7	10
Facteur (F4)		1.00	1.09	1.19	1.37

Comment déterminer le débit d'air réel:

Débit d'air réel = Débit nominal de principe x Factor (F1) x Factor (F2) x Factor (F3) x Factor (F4)

Exemple:
 Un sécheur **DRYPOINT RA 180** a un débit nominal de principe de **1080 m³/h**. Quel est le débit maximum pouvant être obtenu dans les conditions de fonctionnement suivantes :

- Pression air en entrée = 8 barg ⇒ Facteur (F1) = 1.05
- Température ambiante = 45°C ⇒ Facteur (F2) = 0.88
- Température air en entrée = 50°C ⇒ Facteur (F3) = 0.70
- DewPoint sous pression = 10°C ⇒ Facteur (F4) = 1.37

A chaque paramètre de fonctionnement correspond un facteur numérique qui, multiplié par le débit nominal de principe, détermine ce qui suit:

Débit d'air réel = 1080 x 1.05 x 0.88 x 0.70 x 1.37 = 957 m³/h

957 m³/h C'est le débit d'air maximum que le sécheur est en mesure de supporter aux conditions de travail ci-dessus.

Comment déterminer le bon modèle de sécheur une fois les conditions de service connues:

Minimum std. air flow rate = $\frac{\text{Design air flow}}{\text{Factor (F1) x Factor (F2) x Factor (F3) x Factor (F4)}}$

Exemple:
 Sachant que les paramètres de fonctionnement sont les suivants:

- Débit d'air demandé = 1000 m³/h
- Pression air en entrée = 8 barg ⇒ Facteur (F1) = 1.05
- Température ambiante = 45°C ⇒ Facteur (F2) = 0.88
- Température air en entrée = 50°C ⇒ Facteur (F3) = 0.70
- DewPoint sous pression = 10°C ⇒ Facteur (F4) = 1.37

Pour déterminer le bon modèle de sécheur, diviser le débit d'air demandé par les facteurs de correction relatifs aux paramètres ci-dessus:

Débit théorique de principe = $\frac{1000}{1.05 \times 0.88 \times 0.70 \times 1.37} = 1128 \text{ m}^3/\text{h}$

Pour satisfaire ces critères, sélectionner le modèle **DRYPOINT RA 210** (dont le débit nominal de principe est de **1260 m³/h**).

2.6. Branchement à la prise d'air comprimé



DANGER!

Air comprimé!

Opérations nécessitant du personnel qualifié.

Toujours travailler sur des installations n'étant pas sous pression.

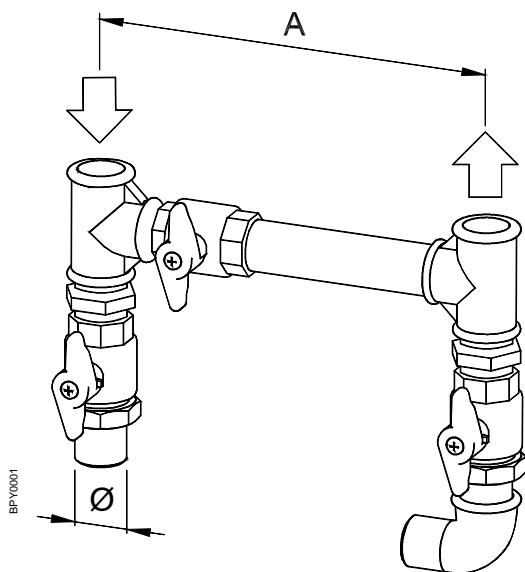


L'utilisateur doit veiller à ce que le sécheur ne soit pas utilisé à des pressions supérieures à celles figurant sur la plaque.

D'éventuelles surpressions peuvent provoquer de sérieux dommages aux opérateurs et à la machine.

La température et le débit comprimé d'air entrant dans le sécheur doivent être conformes aux limites figurant sur la plaque. En cas d'air particulièrement chaud, il peut s'avérer nécessaire d'installer un réfrigérant final. Les tuyaux de raccordement doivent avoir une section proportionnelle au débit du sécheur et ne doivent pas être rouillés, présenter d'ébarbures ou toute autre impureté.

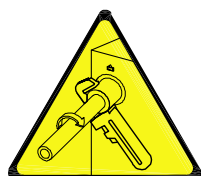
A fin de faciliter les opérations d'entretien, un groupe by-pass sera installé comme illustré ci-dessous.



Sécheur	Ø [BSP-F]	A [mm]
DRYPOINT RA 80-100	2"	345
DRYPOINT RA 120-600	2.1/2"	410

Le sécheur a été conçu en prenant certaines précautions de façon à réduire les vibrations susceptibles de se produire pendant son fonctionnement.

Par conséquent, il est conseillé d'utiliser des tuyaux de raccordement protégeant le sécheur contre d'éventuelles vibrations provenant de la ligne (tuyaux flexibles, joints anti-vibrations, etc.).



ATTENTION :

Lors du raccordement du sechoir, les branchements d'entrée et de sortie doivent être soutenus comme indique sur le schema.

Dans le cas contraire, ils risquent d'etre endommages.

2.7. Raccordement au réseau d'eau de refroidissement (refroidissement à eau)



DANGER!

Air comprimé et personnel non qualifié!

Opérations nécessitant du personnel qualifié.

Toujours travailler sur des installations n'étant pas sous pression.



L'utilisateur doit veiller à ce que le sécheur ne soit pas utilisé à des pressions supérieures à celles figurant sur la plaque.

D'éventuelles surpressions peuvent provoquer de sérieux dommages aux opérateurs et à la machine.

La température et la quantité d'eau de refroidissement doivent être conformes aux limites figurant dans le tableau des caractéristiques techniques.

Les conduites de raccordement, de type flexible de préférence, doivent avoir un diamètre adéquat par rapport au débit nécessaire et être exemptes de rouilles, d'ébarbures ou de toute autre saleté.

2.8. Branchement à l'installation électrique



DANGER!

Tension de réseau!

Le branchement au réseau d'alimentation électrique et les systèmes de protection doivent être conformes aux législations en vigueur dans le pays d'utilisation et réalisés par du personnel qualifié.

Avant d'effectuer le branchement, s'assurer que la tension et la fréquence disponibles dans l'installation d'alimentation électrique correspondent aux paramètres figurant sur la plaque du sécheur.

Une tolérance de $\pm 5\%$ par rapport à la tension indiquée sur la plaque est admise.

Les sécheurs sont prêts à être raccordés au secteur par l'intermédiaire d'un boîtier électrique.

Installer une prise d'alimentation dotée d'un interrupteur de secteur différentiel ($I\Delta n=0.03A$) et magnétothermique taré de façon adéquate par rapport à l'absorption du sécheur (se reporter aux paramètres figurant sur le sécheur).

Les câbles d'alimentation doivent avoir une section adéquate par rapport à l'absorption du sécheur, tenant compte de la température ambiante, des conditions de pose, de leur longueur et conformément aux normes de référence de l'Organisme Energétique National.



DANGER!

Tension de réseau et absence de mise à la terre!

Il est indispensable de garantir le branchement à l'installation de dispersion à terre.

Ne pas utiliser d'adaptateurs pour la fiche d'alimentation.

Faire éventuellement remplacer la prise par du personnel qualifié.

2.9. Évacuation de la condensation



DANGER!

Air comprimé et condensation sous pression!

La condensation est évacuée à la même pression que l'air qui entre dans le sécheur.

La ligne de vidange doit être sécurisée.



Ne pas diriger le jet d'évacuation de la condensation vers des personnes.

Le séchoir est fourni équipé d'une vidange de condensation à contrôle de niveau électronique BEKOMAT. Branchez et fixez correctement la vidange de condensation à une installation de récolte ou un récipient.

La vidange ne peut être raccordée à des systèmes sous pression.



Ne pas laisser la condensation s'évacuer dans l'atmosphère.

La condensation récoltée dans le séchoir contient des particules d'huile émises dans l'air par le compresseur. Éliminez la condensation conformément aux réglementations locales.

Nous conseillons d'installer un séparateur eau-huile qui recevra toute la vidange de condensation provenant des compresseurs, séchoirs, réservoirs, filtres, etc. Nous recommandons les séparateurs ÖWAMAT pour disperser la condensation du compresseur et les séparateurs d'émulsion BEKOSPLIT pour la condensation émulsionnée.

3. Mise en service

3.1. Préliminaires à la mise en service



ATTENTION!

Dépassement des paramètres de fonctionnement!

S'assurer que les paramètres de fonctionnement soient conformes aux valeurs précisées sur la plaque du sécheur (tension, fréquence, pression de l'air, température de l'air, température ambiante, etc.).

Avant son expédition, tout sécheur est soigneusement testé et contrôlé en simulant des conditions de travail réelles. Indépendamment des tests effectués, l'unité peut subir une détérioration pendant son transport. Pour cette raison, il est conseillé de contrôler toutes les parties du sécheur à son arrivée et pendant les premières heures de mise en service.

La mise en service doit être effectuée par du personnel qualifié.



Il est indispensable que le technicien chargé de la mise en service applique des méthodes de travail sûres et conformes aux législations en vigueur en matière de sécurité et de prévention des accidents.

Le technicien est responsable du bon fonctionnement du sécheur.



Ne pas faire marcher le sécheur avec les panneaux ouverts.

3.2. Première mise en service



Suivre les instructions ci-dessous lors de la première mise en service et à chaque remise en service après une période d'inactivité ou d'entretien prolongé. La mise en service doit être effectuée par du personnel qualifié.

Marche à suivre (voir paragraphe 5.1 Pupitre de Commande).

Instrument électronique DMC14

- Vérifier que tous les points du chapitre "Installation" sont respectés.
- Vérifier que les raccordements au circuit d'air comprimé sont bien serrés et que les conduites sont bien fixées.
- Vérifier que le dispositif d'évacuation du condensat est bien fixé et raccordé à un récipient ou à une installation de collecte.
- Vérifier que le système by-pass (si installé) est fermé et que le sécheur est donc isolé.
- Vérifier que la vanne manuelle située sur le circuit d'évacuation du condensat est ouverte.
- Eliminer tous les emballages et tout ce qui peut entraver dans la zone du sécheur.
- Activer l'interrupteur général d'alimentation.
- Activer le sectionneur général - repère 1 du pupitre de commande.
- Vérifier que le témoin de présence de la tension du bouton lumineux ON/OFF - repère 4 du pupitre de commande - est allumé.
- Attendre au moins deux heures avant de faire démarrer le sécheur (la résistance carter doit chauffer l'huile du compresseur) - seulement modèles DRYPOINT RA 180-720.
- Vérifier que le débit et la température de l'eau de refroidissement est approprié (refroidissement à eau).
- Appuyer sur la touche "I - ON" du bouton lumineux ON/OFF - repère 4 du pupitre de commande.
- Vérifier que l'instrument électronique DMC14 s'allume.
- Vérifier que l'absorption électrique est conforme aux données figurant sur la plaque signalétique.
- **Vérifier que le sens de rotation du ventilateur est conforme au sens des flèches adhésives collées sur le condenseur (refroidissement à air).**
- Attendre quelques minutes que le sécheur atteigne la température nécessaire.
- Ouvrir lentement la vanne d'entrée de l'air.
- Ouvrir lentement la vanne de sortie de l'air.
- Si le système by-pass est installé, fermer lentement la vanne centrale.
- Vérifier qu'il n'y a pas de fuites d'air dans les conduites.
- Vérifier le bon fonctionnement du circuit d'évacuation du condensat - Attendre les premiers déclenchements.

Instrument électronique DMC20

- Vérifier que tous les points du chapitre "Installation" sont respectés.
- Vérifier que les raccordements au circuit d'air comprimé sont bien serrés et que les conduites sont bien fixées.
- Vérifier que le dispositif d'évacuation du condensat est bien fixé et raccordé à un récipient ou à une installation de collecte.
- Vérifier que le système by-pass (si installé) est fermé et que le sécheur est donc isolé.
- Vérifier que la vanne manuelle située sur le circuit d'évacuation du condensat est ouverte.
- Éliminer tous les emballages et tout ce qui peut entraver dans la zone du sécheur.
- Activer l'interrupteur général d'alimentation.
- Activer le sectionneur général - repère 1 du pupitre de commande.
- Vérifier que les témoins "Résistance huile carter" et "Sécheur en Attente Commande" du DMC20 sont allumés.
- Attendre au moins deux heures avant de faire démarrer le sécheur (la résistance carter doit chauffer l'huile du compresseur) - seul modèle DRYPOINT RA 180-720.
- Vérifier que le débit et la température de l'eau de refroidissement est approprié (refroidissement à eau).
- Appuyer sur la touche "Marche Sécheur" du DMC20 pendant 2 secondes minimum.
- Vérifier que le témoin "Compresseur en Marche" du DMC20 est allumé.
- Vérifier que l'absorption électrique est conforme aux données figurant sur la plaque signalétique.
- **Vérifier que le sens de rotation du ventilateur est conforme au sens des flèches adhésives collées sur le condenseur (refroidissement à air).**
- Attendre quelques minutes que le sécheur atteigne la température nécessaire.
- Ouvrir lentement la vanne d'entrée de l'air.
- Ouvrir lentement la vanne de sortie de l'air.
- Si le système by-pass est installé, fermer lentement la vanne centrale.
- Vérifier qu'il n'y a pas de fuites d'air dans les conduites.
- Vérifier le bon fonctionnement du circuit d'évacuation du condensat - Attendre les premiers déclenchements.

3.3. Marche et arrêt



Lors de périodes d'inactivité n'étant pas excessives (2-3 jours maximum), il est conseillé de laisser le sécheur alimenté et le sectionneur général du pupitre de commande activé. Dans le cas contraire, il est indispensable d'attendre deux heures au moins avant de faire redémarrer le sécheur de façon à ce que la résistance carter réchauffe l'huile du compresseur (seulement modèles DRYPOINT RA 180-720).



Marche (voir paragraphe 5.1 Pupitre de Commande) :

Instrument électronique DMC14

- Vérifier que le condenseur est propre (refroidissement à air).
- Vérifier que le débit et la température de l'eau de refroidissement sont appropriés (refroidissement à eau).
- Vérifier que le témoin de présence de la tension - bouton lumineux ON/OFF - repère 4 du pupitre de commande - est allumé.
- Appuyer sur la touche "I - ON" du bouton lumineux ON/OFF - repère 4 du pupitre de commande.
- Vérifier que l'instrument électronique DMC14 s'allume.
- Attendre quelques minutes, vérifier que l'instrument électronique DMC14 indique la bonne température de service et que le condensat soit évacué régulièrement.
- Alimenter le compresseur d'air.

Instrument électronique DMC20

- Vérifier que le condenseur est propre (refroidissement à air).
- Vérifier que le débit et la température de l'eau de refroidissement sont appropriés (refroidissement à eau).
- Vérifier que les témoins "résistance huile carter" et "sécheur en Attente Commande" du DMC20 sont allumés.
- Appuyer sur la touche "marche sécheur" du DMC20 pendant deux seconds minimums.
- Vérifier que le témoin "compresseur en marche" du DMC20 est allumé.
- Attendre quelques minutes, vérifier que l'instrument électronique DMC20 indique la bonne température de service et que le condensat soit évacué régulièrement.
- Alimenter le compresseur d'air.



Arrêt (voir paragraphe 5.1 Pupitre de Commande)

Instrument électronique DMC14

- Vérifier que la température indiquée par l'instrument DMC14 est correcte.
- Eteindre le compresseur d'air.
- Après quelques minutes, appuyer sur la touche "O - OFF" - bouton lumineux ON/OFF - repère 4 du pupitre de commande.

Instrument électronique DMC20

- Vérifier que la température indiquée par l'instrument DMC20 est correcte.
- Eteindre le compresseur d'air.
- Après quelques minutes, appuyer pendant 2 secondes minimum sur la touche "Arrêt sécheur" sur le DMC20.

REMARQUE: L'affichage de la température comprise entre 0°C e +10°C est jugée correcte compte tenu des conditions de travail possibles (débit, température de l'air en entrée, température ambiante, etc.).

Pendant le fonctionnement, le compresseur frigorifique et le ventilateur du condenseur sont toujours en marche. Le sécheur doit rester allumé pendant toute la durée d'utilisation de l'air comprimé même si le compresseur d'air a un fonctionnement discontinu.



Le nombre de démarrages doit être limité à 6 par heure. Le séchoir doit rester arrêté pendant au moins 5 minutes avant d'être redémarré.

L'utilisateur a la responsabilité de garantir que ces conditions sont respectées. Des démarrages trop fréquents peuvent causer des dégâts irréparables.

4. Caractéristiques techniques

4.1. Caractéristiques techniques DRYPOINT RA 80-160 /AC

MODELE DRYPOINT RA	Refroidissement à air				
	80	100	120	140	160
Débit nominal d'air ¹					
[l/min]	8100	10500	12500	14500	16000
[m ³ /h]	486	630	750	870	960
[scfm]	286	371	441	512	565
Point de rosée nominal (DewPoint) ¹	+3 égale à 0.73 g/m ³ of H ₂ O				
Température ambiante nominale (max.)	+25 (+50)				
Température ambiante minimum	+1				
Température air entrée nominale (max.)	+35 (+70)				
Pression nominale air entré	7				
Pression maximum entrée d'air	14				
Chute de pression en sortie - Δp	0.09	0.13	0.07	0.13	0.15
Raccordements entrée - sortie de l'air [BSP-F]	G 2"				G 2.1/2"
Type de réfrigérant	R404A				
Charge réfrigérant ³	1.25	1.30	1.85	2.10	2.30
Débit de l'air de refroidissement [m ³ /h]	2300				3400
Débit d'eau refroid. à in 15°C out 30°C [m ³ /h]	-				
Débit d'eau refroid. à in 30°C out 40°C [m ³ /h]	-				
Contrôle du flux d'eau de refroidissement	-				
Température maximum de l'eau ² [°C]	-				
Pression (maximum) minimum de l'eau [barg]	-				
Raccordements entrée - sortie de l'eau [BSP-F]	-				
Alimentation électrique standard ³ [Ph/V/Hz]	3/400-415/50				
Absorption électrique nominale [W]	1300	1400	1500	1950	2100
[A]	2.5	2.7	3.1	3.9	4.1
Absorption électrique maximum [W]	1700	1780	1950	2400	3000
[A]	3.0	3.2	4.0	5.0	5.2
Niveau de pression sonore à 1 m [dba]	< 70				
Poids [kg]	100	102	149	158	169

¹ Les conditions nominales se réfèrent à une température ambiante de +25°C et de l'air en entrée à 7 barg et +35 °C.

² Autre température sur demande.

³ Vérifier les caractéristiques sur la plaque d'identification.

4.2. Caractéristiques techniques DRYPOINT RA 180-720 /AC

MODELE DRYPOINT RA	Refroidissement à air									
	180	210	250	300	360	400	500	600	720	720
Débit nominal d'air ¹	18000	21000	25000	30000	36800	40000	50000	60000	73600	73600
[l/min]										
[m ³ /h]	1080	1260	1500	1800	2208	2400	3000	3600	4416	4416
[scfm]	636	742	883	1060	1300	1413	1766	2119	2600	2600
Point de rosée nominal (DewPoint) ¹	+3 égale à 0.73 g/m ³ of H ₂ O									
Température ambiante nominale (max.)	+25 (+50)									
Température ambiante minimum	+1									
Température air entrée nominale (max.)	+35 (+70)									
Pression nominale air entré	7									
Pression maximum entrée d'air	14									
Chute de pression en sortie - □p	0.17	0.21	0.13	0.19	0.26	0.21	0.14	0.20	0.26	0.26
Raccordements entrée - sortie de l'air	DN80 PN16			DN100 PN16			DN125 PN16			
Type de réfrigérant	R404A									
Charge réfrigérant ³	2.70	3.00	3.20	4.00	4.60	9.00	9.80	10.00	11.00	11.00
Débit de l'air de refroidissement	6500									
[m ³ /h]										
Débit d'eau refroid. à in 15°C out 30°C	-									
[m ³ /h]										
Débit d'eau refroid. à in 30°C out 40°C	-									
[m ³ /h]										
Contrôle du flux d'eau de refroidissement	-									
Température maximum de l'eau ²	-									
Pression (maximum) minimum de l'eau	-									
Raccordements entrée - sortie de l'eau	-									
Alimentation électrique standard ³	3/400-415/50									
Absorption électrique nominale	3350	3500	4300	4400	5000	6500	6700	7500	8500	8500
[W]										
[A]	5.6	6.3	8.1	8.7	9.0	11.1	11.5	12.8	14.6	14.6
Absorption électrique maximum	4700	5400	5500	5700	6500	8600	8900	9900	11000	11000
[W]										
[A]	7.4	8.9	10.1	11.2	11.7	14.6	15.0	16.3	17.9	17.9
Niveau de pression sonore à 1 m	< 75									
[dba]										
Poids	232	242	267	277	302	530	580	590	700	700
[kg]										

¹ Les conditions nominales se réfèrent à une température ambiante de +25°C et de l'air en entrée à 7 bar g et +35 °C.

² Autre température sur demande.

³ Vérifier les caractéristiques sur la plaque d'identification.

4.3. Caractéristiques techniques DRYPOINT RA 80-160 /WC

MODELE DRYPOINT RA	Refroidissement à eau			
	80	100	120	140
Débit nominal d'air ¹				
[l/min]	8100	10500	12500	14500
[m ³ /h]	486	630	750	870
[scfm]	286	371	441	512
Point de rosée nominal (DewPoint) ¹	+3 égale à 0.73 g/m ³ of H ₂ O			
Température ambiante nominale (max.)	+25 (+50)			
Température ambiante minimum	+1			
Température air entrée nominale (max.)	+35 (+70)			
Pression nominale air entré	7			
Pression maximum entrée d'air	14			
Chute de pression en sortie - Δp	0.09	0.13	0.07	0.13
Raccordements entrée - sortie de l'air	G 2" G 2.1/2"			
Type de réfrigérant	R404A			
Charge réfrigérant ³	0.95	1.00	1.15	1.30
Débit de l'air de refroidissement	-			
Débit d'eau refroid. à in 15°C out 30°C	0.24	0.26	0.27	0.36
Débit d'eau refroid. à in 30°C out 40°C	0.36	0.40	0.41	0.54
Contrôle du flux d'eau de refroidissement	Vanne automatique			
Température maximum de l'eau ²	30			
Pression (maximum) minimum de l'eau	3 (10)			
Raccordements entrée - sortie de l'eau	G 1/2" G 3/4"			
Alimentation électrique standard ³	3/400-415/50			
Absorption électrique nominale	1190	1290	1390	1790
[A]	2.2	2.4	2.8	3.5
Absorption électrique maximum	1590	1670	1840	2250
[A]	2.7	2.9	3.7	4.6
Niveau de pression sonore à 1 m	< 70			
Poids	97	99	146	155
[kg]				166

¹ Les conditions nominales se réfèrent à une température ambiante de +25°C et de l'air en entrée à 7 bar et +35 °C.

² Autre température sur demande.

³ Vérifier les caractéristiques sur la plaque d'identification.

4.4. Caractéristiques techniques DRYPOINT RA 180-720 /WC

MODELE DRYPOINT RA	Refroidissement à eau									
	180	210	250	300	360	400	500	600	720	
Débit nominal d'air ¹	18000	21000	25000	30000	36800	40000	50000	60000	73600	
	[l/min]									
	1080	1260	1500	1800	2208	2400	3000	3600	4416	
	[m ³ /h]									
	636	742	883	1060	1300	1413	1766	2119	2600	
	[scfm]									
Point de rosée nominal (DewPoint) ¹	+3 égale à 0.73 g/m ³ of H ₂ O									
Température ambiante nominale (max.)	+25 (+50)									
Température ambiante minimum	+1									
Température air entrée nominale (max.)	+35 (+70)									
Pression nominale air entré	7									
Pression maximum entrée d'air	14									
Chute de pression en sortie - □p	0.17	0.21	0.13	0.19	0.26	0.21	0.14	0.20	0.26	
Raccordements entrée - sortie de l'air	DN80 PN16			DN100 PN16			DN125 PN16			
Type de réfrigérant	R404A									
Charge réfrigérant 3	1.35	1.45	1.70	1.80	2.40	4.00	4.70	6.20	8.80	
Débit de l'air de refroidissement	-									
Débit d'eau refroid. à in 15°C out 30°C	0.54	0.62	0.71	0.75	0.87	1.25	1.27	1.44	1.69	
Débit d'eau refroid. à in 30°C out 40°C	0.82	0.94	1.06	1.13	1.32	1.80	1.90	2.20	2.53	
Contrôle du flux d'eau de refroidissement	Vanne automatique									
Température maximum de l'eau ²	30									
Pression (maximum) minimum de l'eau	3 (10)									
Raccordements entrée - sortie de l'eau	G 3/4"			G 1"						
Alimentation électrique standard ³	3/400-415/50									
Absorption électrique nominale	2900	3050	3550	3650	4250	5800	6000	7100	7800	
	4.8	5.6	6.3	6.9	7.2	9.9	10.3	12.0	13.4	
	[W]									
Absorption électrique maximum	4200	4600	4800	5000	5800	7900	8200	9200	10300	
	6.6	8.1	8.3	9.5	9.9	13.4	13.8	15.1	16.7	
	[A]									
Niveau de pression sonore à 1 m	< 70									
Poids	227	237	262	272	297	520	570	580	690	
	[kg]									

¹ Les conditions nominales se réfèrent à une température ambiante de +25°C et de l'air en entrée à 7 bar rg et +35 °C.

² Autre température sur demande.

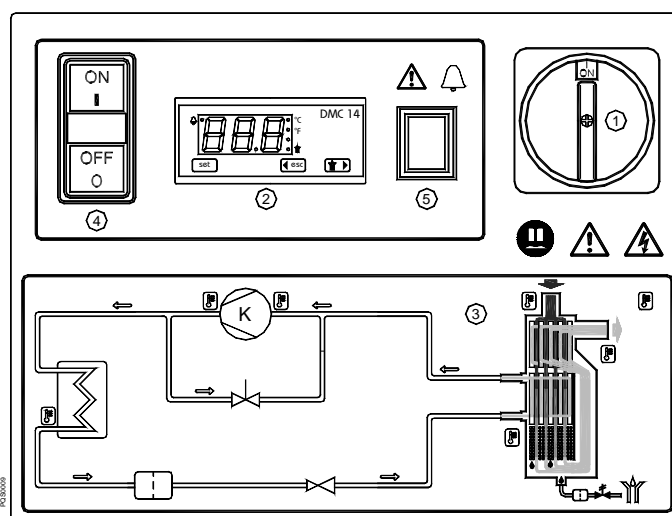
³ Vérifier les caractéristiques sur la plaque d'identification.

5. Description techniques

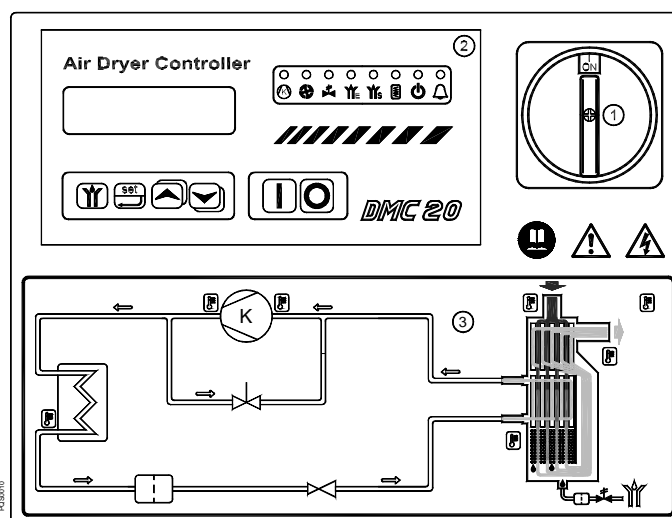
5.1. Pupitre de commande

La seule interface entre le sécheur et l'opérateur est le pupitre de commande illustré ci-dessous.

DRYPOINT RA 80 - 720 – DMC14



DRYPOINT RA 80 - 720 - DMC20



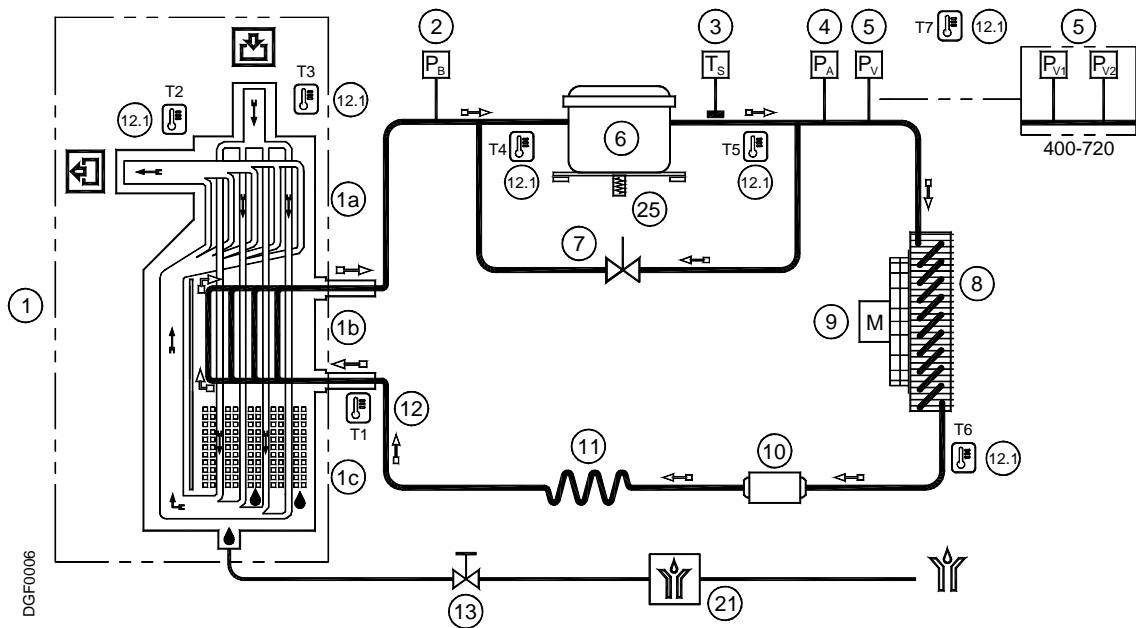
- | | |
|--|--|
| ① Sectionneur général | ④ Bouton lumineux ON/OFF
avec témoin de présence de tension |
| ② Instrument électronique de contrôle(DMC14-DMC20) | ⑤ Témoin de présence d'alarme |
| ③ Schéma fonctionnel air et gaz réfrigérant | |

5.2. Description du fonctionnement

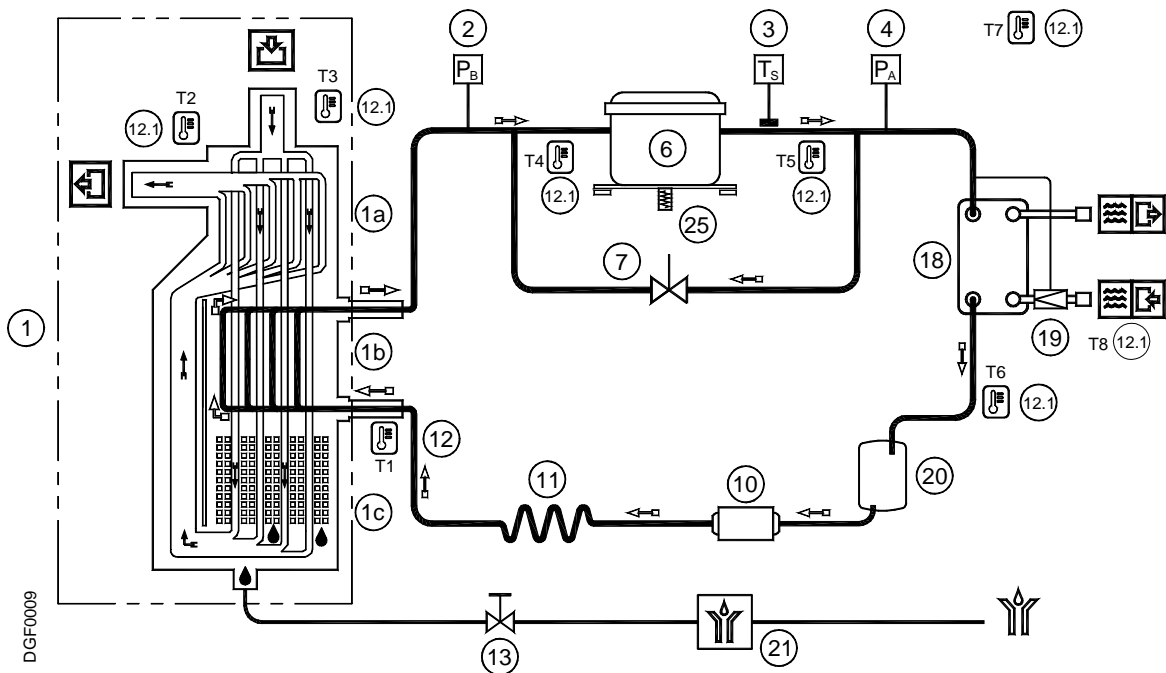
Principe de fonctionnement – Les modèles de séchoirs décrits dans ce manuel fonctionnent tous selon le même principe. L'air chargé d'humidité chaude entre dans un échangeur de chaleur air-air. L'air passe ensuite à travers l'évaporateur, également appelé échangeur de chaleur air-réfrigérant. La température de l'air est réduite à environ 2 °C, entraînant la condensation de la vapeur d'eau en liquide. Le liquide est accumulé en permanence et récolté dans le séparateur pour être éliminé par la vidange de condensation. L'air sans humidité passe ensuite à travers l'échangeur de chaleur air-air pour être réchauffé jusqu'à environ 8 degrés par rapport à la température de l'air entrant lorsqu'il sort du séchoir.

Circuit réfrigérant – Le gaz réfrigérant circule à travers le compresseur et sort à forte pression vers un condensateur qui élimine la chaleur et entraîne la condensation du réfrigérant dans un état liquide à haute pression. Le liquide est injecté dans un tube capillaire dans lequel la chute de pression permet au réfrigérant de bouillir ; le changement de phase qui en découle produit un gaz à faible pression et basse température. Le gaz à faible pression est renvoyé au compresseur qui le comprime à nouveau pour démarrer un nouveau cycle. Pendant ces étapes, lorsque la charge d'air comprimé est réduite, le réfrigérant est automatiquement dérivé vers le compresseur par l'intermédiaire du circuit de clapet de dérivation du gaz chaud.

5.3. Schéma fonctionnel (refroidissement à air)



5.4. Schéma fonctionnel (refroidissement à eau)



- | | |
|--|---|
| <ul style="list-style-type: none"> ① Module de séchage Alu-Dry
a - Échangeur air-air
b - Échangeur air-réfrigérant
c - Séparateur de condensat ② Pressostat gaz cryogène PB ③ Thermostat de sécurité TS ④ Pressostat haut pression PA ⑤ Pressostat gaz cryogène (ventilateur) PV
PV1 - PV2 (DRYPOINT RA 400-720) ⑥ Compresseur frigorifique ⑦ Vanne by-pass gaz chaud ⑧ Condenseur (refroidissement à air) | <ul style="list-style-type: none"> ⑨ Ventilateur du condenseur ⑩ Filtre déshydrateur ⑪ Tuyau capillaire ⑫ Sonde de température T1 (DewPoint) ⑫.1 Sonde de temp. T2-T8 → DMC20 (si installée) ⑬ Vanne de service évacuation condensat ⑭ Instrument électronique de contrôle ⑮ Condenseur (refroidissement à eau) ⑯ Vanne pressostatique pour eau (refroidissement à eau) ⑰ Collecteur de liquide (refroidissement à eau) ⑱ Purgeur de condensation Bekomat ⑲.1 Résistance de carter du compresseur (DRYPOINT RA 180-720) |
|--|---|
- ➡ Direction du flux d'air comprimé
 ⇨ Direction du flux de gaz réfrigérant

5.5. Compresseur frigorifique

Le compresseur frigorifique comprime le gaz provenant de l'évaporateur (côté pression basse) jusqu'à la pression de condensation (côté pression élevée). Les compresseurs utilisés, provenant tous de grands constructeurs, sont conçus pour des applications où se manifestent des rapports de compression élevés et de gros écarts de température.

La construction complètement hermétique garantit une parfaite étanchéité du gaz, une grande efficacité énergétique et une longue durée de vie. Le groupe, intégralement monté sur des ressorts amortisseurs, atténue sensiblement le niveau de bruit et la transmission des vibrations. Le moteur électrique est refroidi par le gaz réfrigérant aspiré, qui traverse les enroulements avant d'arriver dans les cylindres de compression. La protection thermique intérieure protège le compresseur contre les températures et les courants trop élevés. Le rétablissement de la protection est automatique lorsque les conditions nominales de température se représentent.

5.6. Condenseur (refroidissement à air)

Le condenseur est l'élément du circuit où le gaz provenant du compresseur est refroidi et condensé en passant à l'état liquide. Il se présente sous forme de circuit de tuyaux en cuivre (à l'intérieur duquel circule le gaz) intégrés dans des ailettes de refroidissement en aluminium.

Le refroidissement se produit grâce à un ventilateur axial très efficace.

Il est indispensable que la température de l'air ambiant ne dépasse pas les valeurs figurant sur la plaque. Il est également extrêmement important que **la batterie soit toujours exempte de dépôts de poussière et de toute autre impureté.**

5.7. Condenseur (refroidissement à eau)

Le condenseur est l'élément du circuit où le gaz provenant du compresseur est refroidi et condensé en passant à l'état liquide. C'est essentiellement un échangeur eau/gaz réfrigérant où l'eau de refroidissement abaisse la température du gaz réfrigérant.

Il est indispensable que la température de l'eau à l'entrée ne dépasse pas les valeurs figurant sur la plaque d'identification et de toujours garantir un flux adéquat. Il est de même important de **veiller à ce que l'eau entrant dans l'échangeur soit exempte d'impuretés et d'éventuelles substances corrosives.**

5.8. Vanne pressostatique pour eau (refroidissement à eau)

La vanne pressostatique a pour mission de maintenir à un niveau constant la pression/température de condensation lorsqu'on utilise le refroidissement à eau. La vanne relève la pression dans le condenseur à l'aide d'un tube capillaire et règle par conséquent le flux d'eau. Lorsque le sécheur est fermé, la vanne ferme automatiquement le flux de l'eau de refroidissement.



ATTENTION!

La vanne pressostatique est un dispositif de contrôle opérationnel.

La fermeture du circuit d'eau par la vanne pressostatique ne peut pas être utilisée comme fermeture de sécurité pour les interventions sur l'installation.



REGLAGE

La vanne pressostatique est réglée lors des essais sur une valeur couvrant 90 % des applications. Il peut se produire que les conditions de fonctionnement extrêmes du sécheur requièrent un étalonnage plus précis.

Lors du démarrage, il convient de faire contrôler la pression/température de condensation et éventuellement de faire régler la vanne par un technicien frigoriste.

Pour augmenter la température de condensation, tourner la vis de réglage dans le sens inverse des aiguilles d'une montre. Pour l'abaisser, tourner la vis dans le sens des aiguilles d'une montre. Régler la vanne afin de garantir une température de condensation de 42-45 °C.

5.9. Filtre déshydrater

D'éventuelles traces d'humidité, de scories pouvant être présentes dans l'installation frigorifique ou des dépôts pouvant se former après une utilisation prolongée du sécheur, tendent à limiter la lubrification du compresseur et à boucher les capillaires. Le filtre déshydrater situé avant le tuyau capillaire sert à retenir toutes les impuretés et à éviter qu'elles continuent de circuler dans l'installation.

5.10. Tube capillaire

Il s'agit d'un fin tube de cuivre qui, interposé entre le condenseur et l'évaporateur, crée un étranglement lors du passage du liquide frigorigène. Cet étranglement provoque une chute de pression qui est fonction de la température que l'on veut obtenir dans l'évaporateur : plus la pression est faible à la sortie du tuyau capillaire, plus la température d'évaporation est faible. Le diamètre et la longueur du tube capillaire ont des dimensions étudiées pour les prestations que l'on souhaite obtenir du sécheur; aucune opération d'entretien/réglage n'est nécessaire.

5.11. Module de séchage Alu-Dry

La principale caractéristique du module de séchage Ultra compact est d'englober, dans un élément unique, l'échangeur air-air, l'évaporateur air-réfrigérant et le séparateur de condensat du type "demister".

Le fonctionnement à contre courant des échangeurs air-air et air/réfrigérant garantit des performances maximales aux échanges thermiques. Les sections ont été soigneusement étudiées afin de procurer une vitesse de passage faible et une perte de charge réduite. L'échangeur air-réfrigérant garantit d'excellentes prestations grâce aux flux à contre-courant. La surface d'échange de l'évaporateur, largement dimensionnée, permet l'évaporation optimale et complète du réfrigérant évitant ainsi tout retour de liquide susceptible d'endommager le compresseur frigorifique. Le séparateur de condensat à haute efficacité est intégré au module de séchage et n'en demande pas d'entretien. Son système de séparation par coalescence au point le plus froid apporte une efficacité de fonctionnement maximum. Il est équipé d'un volume d'accumulation important, conçu pour un fonctionnement optimal même dans le cas d'entrée d'air particulièrement humide.

5.12. Vanne by-pass gaz chaud

Cette vanne prélève une partie du réfrigérant chaud et gazeux (en sortie de compresseur) et le dirige entre l'évaporateur et la basse pression du compresseur afin de maintenir une température/pression d'évaporation constante d'environ +2 °C. Ce système évite la formation de glace à l'intérieur de l'évaporateur quelque soit le taux chargé.



REGLAGE

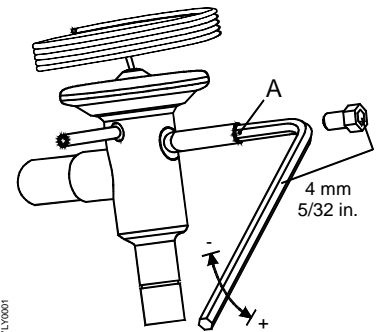
La vanne de by-pass gaz chaud est réglée en usine lors de l'essai final du sécheur. En règle générale, elle ne demande pas de réglage. Si un réglage s'avère nécessaire, le faire effectuer par un technicien frigoriste qualifié.

AVERTISSEMENT : L'utilisation de la vanne de service Schrader de 1/4" ne doit être justifiée que par un réel problème du système de réfrigération. Chaque fois que l'on y raccorde un manomètre, une partie du gaz réfrigérant est perdue.

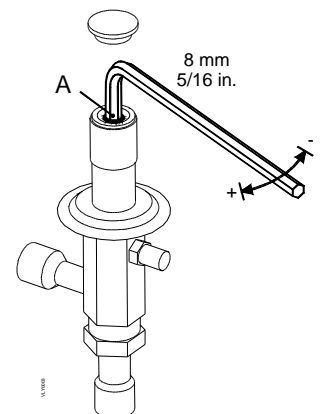
Sans aucun débit d'air comprimé au travers du sécheur, tourner la vis de réglage (position A) jusqu'à l'obtention de la valeur voulue :

Réglage gaz chaud (R404A) : température 0.5 °C (+0.5 / -0 K)
pression 5.2 barg (+0.1/-0 bar)

DRYPOINT RA 80-360



DRYPOINT RA 400-720



5.13. Pressostat de gaz réfrigérant P_A-P_B-P_V

Une série de pressostats a été installée sur le circuit frigorifique pour assurer la sécurité d'exploitation et le maintien du sécheur en bon état.

PB : Pressostat basse pression: placé du côté aspiration (carter) du compresseur ; il se déclenche si la pression descend au-dessous de celle réglée. Le réamorçage est automatique lorsque les conditions nominales se rétablissent.

Pressions de réglage : R 404 A Arrêt 1.0 barg - Départ 5.0 barg

PA : Pressostat haut pression : placé sur le côté refoulant du compresseur ; il se déclenche si la pression augmente au-delà de celle réglée. Le réamorçage est manuel et s'effectue à l'aide d'une touche située sur le pressostat.

Pressions de réglage : R 404 A Arrêt 32 barg - Départ manuel

PV : **DRYPOINT RA 80-360** Le pressostat de ventilateur est positionné sur le côté refoulant du compresseur. Il permet de maintenir la température/pression du condensat constante à l'intérieur des valeurs prévues (refroidissement à air).

Pressions de réglage :

DRYPOINT RA 80-160 R 404 A Départ 20 barg (45°C) - Arrêt 16 barg (36°C) - Tolé rance ± 1 bar

DRYPOINT RA 180-360 R 404 A Départ 20 barg (45°C) - Arrêt 18 barg (40°C) - Tolé rance ± 1 bar

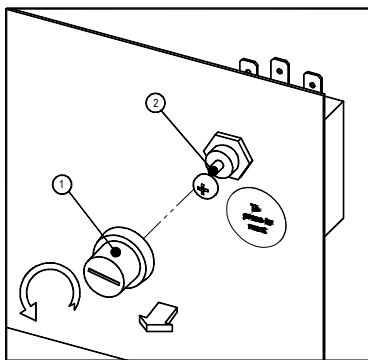
PV1 : **DRYPOINT RA 400-720** Le pressostat de ventilateur est positionné sur le côté refoulant du compresseur. Il permet de maintenir la température/pression du condensat constante à l'intérieur des valeurs prévues (refroidissement à air) – Basse vitesse.

Pressions de réglage : R 404 A Départ 21 barg (47°C) - Arrêt 18 barg (41°C) - Tolé rance ± 1 bar

PV2 : **DRYPOINT RA 400-720** Le pressostat du ventilateur est positionné sur le côté refoulant du compresseur. Il permet de maintenir la température/pression du condensat constante à l'intérieur des valeurs prévues (refroidissement à air) – Haute vitesse.

Pressions de réglage : R 404 A Départ 23 barg (51°C) - Arrêt 20.5 barg (46°C) - Tolé rance ± 1 bar

5.14. Thermostat de sécurité T_S



Un thermostat (T_S) a été installé sur le circuit frigorifique pour assurer la sécurité pendant le fonctionnement et le maintien du sécheur en bon état. Le capteur du thermostat, dans le cas de températures anormales sortant du compresseur, arrête le compresseur frigorifique avant qu'il ne subisse des dommages permanents.

Le réarmement est manuel et s'effectue après le rétablissement des conditions normales de fonctionnement. Dévisser le capuchon (voir pos.1 de l'image) et appuyer sur la touche de réarmement - reset (voir pos.2 de l'image).

T_S Réglage: température 100 °C (+2 / -2 K)

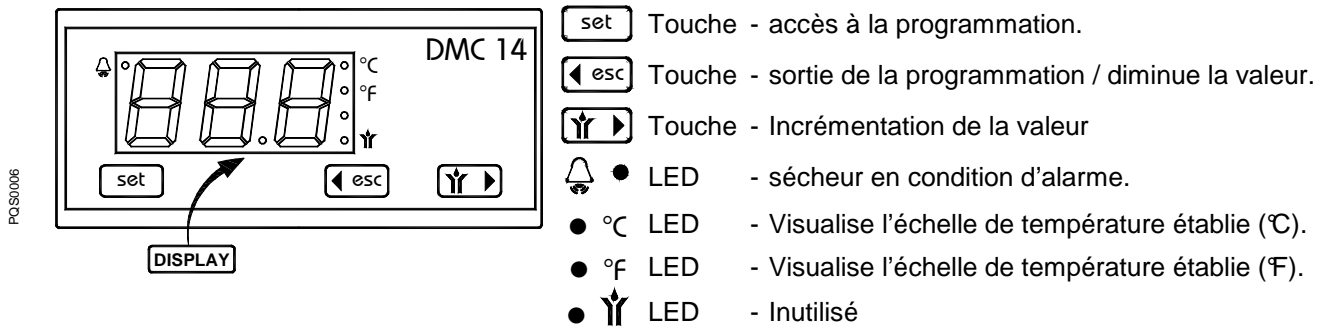
5.15. Résistance du carter du compresseur (DRYPOINT RA 180-720)

A de faibles températures, l'huile se mélange plus facilement avec le gaz cryogène. Au démarrage du compresseur, on peut par conséquent constater des «coups de liquide» et une traînée d'huile dans le circuit frigorifique.

Pour atténuer ce problème, une résistance électrique a été installée dans le carter du compresseur, celle-ci maintenant l'huile à une température adéquate lorsque le sécheur est sous tension et le compresseur à l'arrêt. La résistance est dotée d'un thermostat empêchant toute surchauffe de l'huile.

REMARQUE : la résistance doit être activée deux heures au moins avant le démarrage du compresseur frigorifique.

5.16. Instrument électronique DMC14 (Air Dryer Controller)



À l'aide du thermomètre numérique à écran alphanumérique, le contrôleur DMC14 affiche le point de rosée détecté par la sonde dans l'évaporateur.

Le LED signale d'éventuelles conditions d'alarme, qui peuvent se vérifier quand :

- Point de Rosée (DewPoint) trop Haut.
- Point de Rosée (DewPoint) trop Bas;
- la sonde est en panne.

Si la sonde est en panne l'instrument visualise aussi le message "PF" (Probe Failure), et l'activation de l'alarme est instantanée. En cas d'alarme pour le DewPoint trop bas (paramètre ASL fixe égal à 28.5°F ou -2°C) la signalisation est retardée d'un temps fixe (paramètre AdL) égal à 30 sec, tandis qu'en condition d'alarme pour le DewPoint trop élevé la valeur de seuil (paramètre ASH) peut être configurée par l'utilisateur et retardé d'un temps AdH, lui-même configurable (l'instrument a déjà des configurations de fabrique, qui sont reportées plus loin). Dès que le DewPoint rentre dans le champ des températures établi l'alarme se désactive.

Le DMC14 permet également la signalisation à distance de la condition d'alarme grâce au contact sec sur les bornes 8 et 9 – voir aussi les schémas électriques joints (max 250 V 1 A, min 5 VDC 10 mA) :

- avec le sècheur éteint ou en condition d'alarme, le contact est ouvert
- avec le sècheur allumé et fonctionnant correctement, le contact est fermé.

FONCTIONNEMENT - A l'allumage du sècheur l'instrument visualise le Point de Rosée (DewPoint) courant: l'affichage indique la température mesurée exprimée en degrés Celsius (• °C) avec une résolution de 0.5°C ou bien en degrés Fahrenheit (• °F) avec une résolution de 1°F.

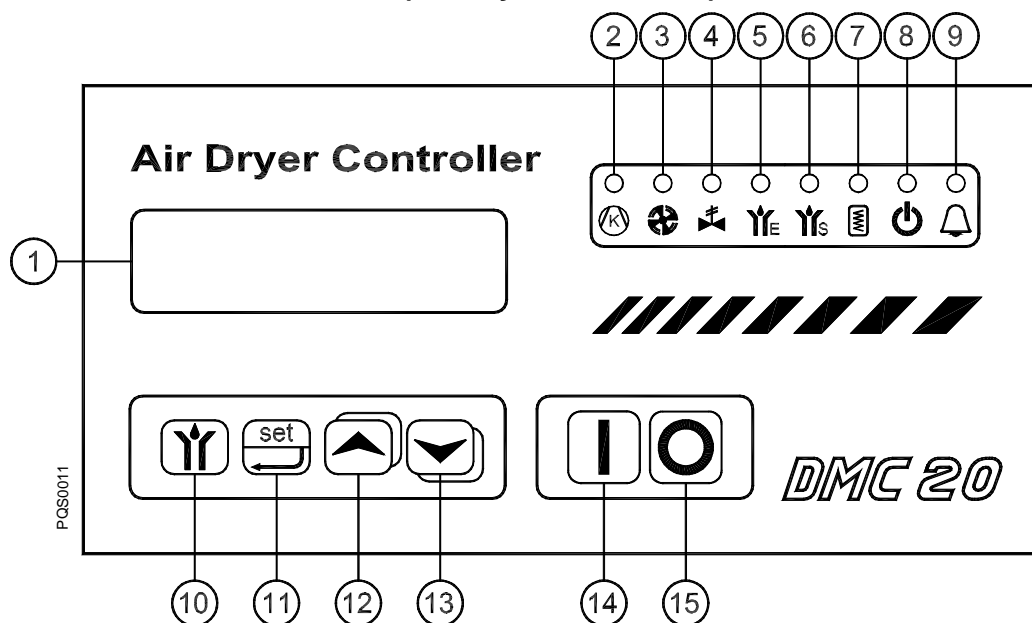
SET-UP (PROGRAMMATION)

En tenant pressées en même temps les touches et pendant au moins 5 secondes on active **la programmation** et sur l'affichage apparaîtra le premier des paramètres configurables (Ton); en pressant successivement la touche on visualise la valeur relative établie. Pour sélectionner le paramètre désiré, presser successivement la touche . Pour varier la valeur du paramètre sélectionné, appuyer sur les touches et . Tous les paramètres peuvent être modifiés en suivant le diagramme reporté ci-dessous:

Affichage	Description	Champ de régulation	Valeur définie	Egal à
Ton	Inutilisé	01 ... 20	01	-
ToF	Inutilisé	01 ... 20	01	-
ASH	Seuil d'alarme pour un Point de Rosée haut.	0.0 ... 20.0	15	15°C
AdH	Temps permanence alarme ASH avant la signalisation	00 ... 20	20	20 min
SCL	Echelle des températures	°C ... °F	°C	°Celsius
Paramètres fixes	ASL (alarme du DewPoint trop bas) = -2°C	AdL (retar d signalisation) = 30 sec		

A tout moment il est possible de sortir de la programmation en pressant simultanément les touches et . Si l'on n'effectue aucune opération pendant 30 minutes, l'instrument sort automatiquement de la programmation.

5.17. DMC20 Electronic Instrument (Air Dryer Controller)



- | | |
|---|-------------------------------------|
| 1. Écran à cristaux liquides rétroéclairé | 8. Led sécheur en Attente Commande |
| 2. Led compresseur en marche | 9. Led alarme en cours |
| 3. Led ventilateur en marche | 10. Pas utilisé |
| 4. Pas utilisé | 11. Touche accès à la programmation |
| 5. Pas utilisé | 12. Touche augmentation |
| 6. Pas utilisé | 13. Touche diminution |
| 7. Led résistance huile carter active | 14. Touche marche sécheur |
| | 15. Touche arrêt sécheur |

Le DMC20 contrôle toutes les opérations, les alarmes et les paramètres de fonctionnement du sécheur. Grâce à l'affichage à 32 caractères, il est en mesure de fournir toutes les conditions fonctionnelles. En cas d'anomalie, une série de messages dans la langue choisie permettra de déceler rapidement le dysfonctionnement et d'y pallier.

5.17.1 MESSAGES AFFICHES

Lorsque le sectionneur général est enclenché, tous les caractères de l'écran du DMC20 sont activés pendant 2 secondes environ. La version du logiciel s'affiche, puis les deux lignes de l'écran prennent leurs fonctions respectives. Lorsque le sécheur est en stand-by (pause), le message "Attente Commande" s'affiche à l'écran, les témoins "résistance huile carter" et "sécheur en Attente Commande" sont actifs. Si la commande à distance est utilisée, "Attente Commande à Distance" s'affiche à l'écran.

Pour allumer le sécheur, appuyer constamment pendant 2 secondes minimum sur la touche [14] "Marche sécheur".

REMARQUE : Le DMC20 est doté d'un temporisateur qui ne permet pas de faire répartir le compresseur avant 4 minutes à partir de l'arrêt.

Le Point de Rosée s'affiche sur la ligne supérieure tandis qu'il est possible de sélectionner l'affichage des paramètres suivants sur celle inférieure:

Air →O	- température de l'air en entrée en °C
Air ←O	- température de l'air en sortie en °C
Compr.LP	- température de l'aspiration du compresseur (côté basse pression) en °C
Compr.HP	- température du refoulement du compresseur (côté haute pression) en °C
Condens.	- température du condensat en °C
Milieu	- température ambiante en °C
Eau →O	- température d'entrée de l'eau de condensation (refroidissement à eau) en °C
Travail	- temps de travail du sécheur en heures

Le paramètre à afficher sur la ligne inférieure de l'écran est sélectionné en appuyant sur les touches [12] ou [13]. Lorsqu'une alarme est active sur la liste des paramètres pouvant être affichés, le Point de Rosée est également affiché. Pour éteindre le sécheur, appuyer constamment pendant 2 secondes minimum sur la touche [15] "Arrêt sécheur".

Description techniques

5.17.2 ALARMES

Tout état d'alarme est signalé par le témoin clignotant [9] "Alarme en cours" et le DMC20 émet un signal sonore intermittent afin d'attirer l'attention de l'opérateur. En appuyant sur une touche quelconque, l'opérateur a la possibilité de faire taire la sonnerie d'alarme. La cause à l'origine de l'alarme s'affiche sur la ligne supérieure de l'écran.

Message d'alarme	Cause	Point d'intervention	Retard de déclenchement	Remarques
Protection Comp.	Protections therm./élect. du compresseur	-	Aucun	Le sécheur s'arrête
Protection Vent. (refroidis. à air)	Protections therm./élect. du ventilateur	-	Aucun	Le sécheur s'arrête
STOP Compr.LP	PB Pressostat basse pression réfrigérant	R404A = 1.0 barg	Aucun	Le sécheur s'arrête
STOP Compr.HP	PA Pressostat haut pression réfrigérant	R404A = 32 barg	Aucun	Le sécheur s'arrête
Condens. HAUT	Température de condensation trop élevée (sonde T6)	50 - 70 °C	0.5-20 min réglable	Le sécheur s'arrête
Point de Rosée BAS	Point de Rosée trop bas (sonde T1)	-10 - 0 °C	0.5-20 min réglable	L'opérateur sélectionne si arrêter le sécheur
Point de Rosée HAUT	Point de Rosée trop haut (sonde T1)	10 - 20 °C	0.5-30 min réglable	L'opérateur sélectionne si arrêter le sécheur
Sonde en panne	Une des sondes est défectueuse	-	Aucun	Le sécheur n'est pas arrêté

MEMORISATION DES ALARMES

Avec "Auto Démarrage" et "Reprise Après !" désactivés, (mis sur "NO"), toute alarme ayant provoqué l'arrêt du sécheur et toute anomalie sur l'une des sondes (Sonde en Panne) restent mémorisées dans le DMC20. Pour effacer la mémoire de l'alarme, éteindre le sécheur (appuyer pendant 2 secondes minimum sur la touche [15] "Arrêt sécheur") et rallumer le sécheur (appuyer pendant 2 secondes minimum sur la touche [14] "Marche sécheur") ; si l'alarme a cessé, le sécheur reprendra normalement sa marche ; sinon, le message d'alarme sera de nouveau proposé.

Avec "Auto Démarrage" et "Reprise Après !" désactivés (mis sur "YES"), toute alarme ayant provoqué l'arrêt du sécheur et toute anomalie sur l'une des sondes (Sonde en Panne) sont automatiquement annulées lorsque les conditions nominales se rétablissent et le sécheur reprendra sa marche normale.

Toute alarme ne provoquant pas l'arrêt du sécheur est automatiquement annulée lorsque les conditions nominales de fonctionnement se rétablissent.

5.17.3 SET-UP (PROGRAMMATION)

Le DMC20 est réglé lors de l'essai du sécheur. Pour des nécessités particulières de fonctionnement ou de gestion des alarmes, le client a la possibilité de modifier les paramètres grâce à la fonction de programmation.

Les paramètres de programmation sont répartis sur deux niveaux : quiconque peut accéder au niveau 1 alors que seul le personnel autorisé connaissant le mot de passe peut accéder au niveau 2. Pour accéder à la fonction de programmation, il faut appuyer pendant 2 secondes minimum sur la touche [11] "Accès à la programmation". A l'aide des touches [12] et [13], afficher le paramètre voulu et le modifier à l'aide des touches [12] et [13] en appuyant sur la touche [11]. Pendant la programmation, le paramètre sélectionné apparaît sur la ligne supérieure de l'écran tandis que s'affiche la valeur actuelle du paramètre sur celle inférieure. Pour quitter la programmation, appuyer simultanément sur les touches [12] et [13] ou attendre 20 secondes.

REMARQUE : Le symbole "!" prend la signification de "Alarme"

DESCRIPTION DES PARAMETRES DE PROGRAMMATION

NIVEAU 1

- **Code d'Accès ?** : le mot de passe est demandé pour accéder au niveau 2 des paramètres de programmation ; S'il n'est pas modifié ou si le mot de passe est erroné, on a uniquement accès aux paramètres du niveau 1 ;

REMARQUE : le mot de passe peut être modifié seulement avec le sécheur en "Attente Commande" ; avec le sécheur en marche, on n'accède par conséquent qu'au niveau 1.

- **Langue** : il est possible de choisir la langue des messages de dialogue et d'alarme

- **PdC Point de Rosée** : Pas utilisé.
- **Diff. Point de Rosée** : Pas utilisé.
- **Temps Purge E** : Pas utilisé.
- **Pause Purge E** : Pas utilisé.
- **Temps Purge S** : définit le temps d'évacuation du condensat de l'électrovanne située dans le séparateur de condensat.
- **Pause Purge S** : définit la pause entre deux cycles d'évacuation de l'électrovanne située dans le séparateur de condensat.
- **Contraste Affic.** : règle au mieux le contraste de l'écran en fonction de l'angle visuel, de la lumière ambiante, de la température ambiante, etc.

NIVEAU 2

- **Min Point de Rosée** : Pas utilisé.
- **Max Point de Rosée** : Pas utilisé.
- **! Point de Rosée Bas** : sert à définir le seuil de déclenchement de l'alarme d'un Point de Rosée bas.
- **Diff.! PR Bas** : c'est la température différentielle pour désactiver l'alarme d'un Point de Rosée bas.
- **Retard ! PR Bas** : sert à définir le retard en minutes de l'alarme d'un Point de Rosée Bas ; en définissant par exemple un " ! Point de Rosée Bas" sur -5, un "Diff.! DP Bas" sur 6 et un "Retard! DP Bas" sur 10, l'alarme se déclenche lorsque le Point de Rosée reste au-dessous de -5°C pendant 10 minutes au moins et se désactive dès que le Point de Rosée remonte au-dessus de +1°C.
- **Stop ! PR Bas** : il est possible d'activer l'alarme pour un Point de Rosée bas pour éteindre le sècheur (en sélectionnant YES) ou pour donner seulement une indication d'alarme.
- **! Point de Rosée Haut** : sert à définir le seuil de déclenchement de l'alarme pour un Point de Rosée Haut.
- **Diff.! PR Haut** : c'est la température différentielle pour désactiver l'alarme pour un Point de Rosée Haut.
- **Retard ! PR Haut** : sert à définir le retard en minutes de l'alarme pour un Point de Rosée Haut ; en définissant par exemple un " ! Point de Rosée Haut" sur 15, un "Diff.! PR Haut" sur -5 et un "Retard ! PR Haut" sur 10, l'alarme se déclenche lorsque le Point de Rosée reste au-dessus de +15°C pendant 10 minutes au moins et se désactive dès que le Point de Rosée redescend au-dessous de +10°C.
- **Stop ! PR Haut** : il est possible d'activer l'alarme pour un Point de Rosée Haut pour éteindre le sècheur (en sélectionnant YES) ou pour donner seulement une indication d'alarme.
- **! Condensation** : on définit le seuil d'intervention de l'alarme pour une température de condensation trop élevée.
- **Diff.! Condens** : c'est la température différentielle pour désactiver l'alarme pour une température de condensation trop élevée.
- **Retard ! Condens** : sert à définir le retard en minutes de l'alarme pour une température de condensation trop élevée ; en définissant par exemple un " ! Condensation" sur 60, un "Diff.! Condens." sur -5 et un "Ret. ! Condens." sur 10, l'alarme se déclenche lorsque la température de condensation reste au-dessus de +60°C pendant 10 minutes au moins et se désactive dès qu'elle retourne au-dessous de +55°C. **REMARQUE** : l'alarme pour une température de condensation trop élevée provoque l'arrêt du sècheur.
- **Auto Démarrage**: en définissant NO chaque fois que le sècheur est alimenté, celui-ci se mettra toujours en Attente Commande ; en sélectionnant YES, il reprendra la fonction qu'il était en train d'exercer lorsque l'alimentation a été coupée.



EN SELECTIONNANT "YES", L'UTILISATEUR ASSUME LA RESPONSABILITE DE PRENDRE DES PRECAUTIONS SPECIALES POUR LE POSSIBLE DEMARRAGE A L'IMPROVISTE DU SECHEUR.

- **Reprise Après. ! Autom.** : réamorçage automatique des alarmes; en sélectionnant NO chaque fois que se déclenche une alarme qui provoque l'arrêt du sècheur, il faut que l'opérateur remette à zéro l'alarme en mettant le sècheur en Attente Commande (appuyer sur la touche [15] pendant 2 secondes minimum) ; en sélectionnant YES, le sècheur fonctionnera de nouveau automatiquement lorsque les conditions nominales seront rétablies.



EN SELECTIONNANT "YES", L'UTILISATEUR ASSUME LA RESPONSABILITE DE PRENDRE DES PRECAUTIONS SPECIALES POUR LE POSSIBLE DEMARRAGE A L'IMPROVISTE DU SECHEUR.

- **N. Périphérique** : l'adresse physique du DMC20 est attribuée par l'intermédiaire d'un port série si elle est insérée dans un réseau de transmission de données

Description techniques

TABLEAU DES PARAMETRES DE PROGRAMMATION

Paramètre	Description	Plage de réglage	Valeur Std.
Code D'Accès	Mot de passe pour accéder au niveau 2	0 - 255	0
Langue	Sélec. de la langue des messages de dialogue et d'alarme	Italien-Anglais Allemand-Français	
PdC PointRose	Pas utilisé	N.A.	-5 °C
Diff. PointRose	Pas utilisé	N.A.	0.2 °K
Temps Purge E	Pas utilisé	0 - 50 secs	3 secs
Pause Purge E	Pas utilisé	0.5 - 10 min	4.0 min
Temps Purge S	Temps évacuation Séparateur de condensat	0 - 50 secs	4 secs
Pause Purge S	Pause entre deux cycles d'évac. Séparateur de condensat	0.5 - 10 min	1.0 min
Contraste Affic.	Contrôle contraste écran	0 - 100	50
Min PointRose	Pas utilisé	N.A.	-10 °C
Max PointRose	Pas utilisé	N.A.	0 °C
! PointRose Bas	Point d'interv. de l'alarme pour un Pt. de Rosée trop bas	-10.0 - 0.0 °C	-5 °C
Diff.! PR Bas	Différentiel de l'alarme pour un Point de Rosée trop bas	1.0 - 10.0 °K	6 °K
Retard ! PR Bas	Retard de l'alarme pour un Point de Rosée trop bas	0.5 - 20 min	10 min
Stop ! PR Bas	Activer le STOP du sècheur pour un Pt. de Rosée trop bas	YES/NO	NO
! PointRose Haut	Point d'interv. d'alarme pour un Pt de Rosée trop haut	10.0 - 20.0 °C	15 °C
Diff.! PR Haut	Différentiel de l'alarme pour un Point de Rosée trop haut	-1.0 - -10.0 °K	-5 °K
Retard ! PR Haut	Retard de l'alarme pour un Point de Rosée trop haut	0.5 - 30 min	20 min
Stop ! PR Haut	Activer le STOP du sècheur pour un Point de Rosée trop haut	YES/NO	NO
! Condensation	Point d'intervention de l'alarme pour une température de condensation trop élevée	50.0 - 70.0 °C	60.0 °C
Diff. ! Condens.	Différentiel de l'alarme pour une température de condensation trop élevée	-1.0 - -10.0 °K	-5 °K
Ret.! Condens.	Retard de l'alarme pour une condensation trop haute	0.5 - 20 min	10 min
Auto Démarrage	Activer la machine à l'alimentation pour qu'elle se remette à l'état dans lequel elle était lors de la coupure d'alimentation.	YES/NO	NO
Reprise Appres !	Auto reset (rétablissement automatique) des alarmes	YES/NO	NO
N. Périphérique	Adresse de l'unité dans le dialogue sériel	01 - 255	01

5.17.4 COMMANDE A DISTANCE

Il est possible d'allumer et d'éteindre le sècheur à distance à l'aide d'un simple interrupteur placé même à longue distance et relié par deux conducteurs seulement au DMC20. En fermant le contact de l'interrupteur de commande, le message "Attente Commande" s'affiche à l'écran et il est possible de commander à partir du pupitre en façade du DMC20 certaines fonctions du sècheur (voir bornes 12 et 13 sur le schéma électrique). Lorsque le contact est ré ouvert, le sècheur retourne à l'état initial de départ (Attente Commande s'il était en Attente Commande et allumé s'il était allumé).



S'IL EST UTILISE, LE CONTROLE A DISTANCE A LA PRIORITE SUR LES COMMANDES EN FACADE DU DMC20. L'UTILISATEUR ASSUME LA RESPONSABILITE DE PRENDRE DES PRECAUTIONS PARTICULIERES POUR LE POSSIBLE DEMARRAGE A L'IMPROVISTE DU SECHEUR.

5.17.5 SIGNALISATION A DISTANCE D'UNE ALARME

Un contact en échange pouvant être utilisé pour signaler à distance la somme de n'importe quel état d'alarme du sècheur est disponible.

5.17.6 CODE D'ACCÈS

Le code d'accès au niveau 2 est fourni en même temps que ce manuel.



Le constructeur décline toute responsabilité en cas de dommages dus à la manipulation des paramètres de fonctionnement.

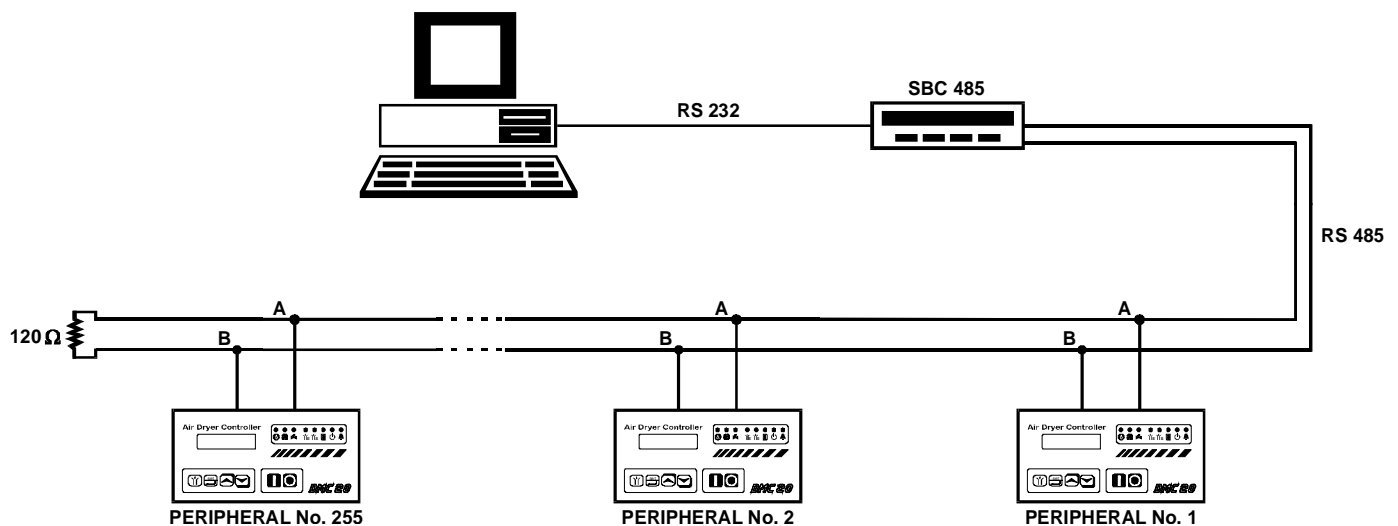


Le code d'accès est fourni à la fin de ce manuel.
Le code d'accès doit être conservé par du personnel compétent.

5.17.7 COMMUNICATION SERIELLE

Le DMC20 est doté d'un port série RS485 (voir bornes A et B à l'arrière du DMC20) qui lui permet de faire partie d'un réseau (network) géré par PC ou PLC de supervision. 255 unités DMC20 maximum peuvent être branchées au même réseau. Si un PC est utilisé, la connexion entre le PC et le réseau des DMC20 doit être réalisée à l'aide d'un module d'interface de type SBC485 (pouvant être acheté séparément - voir liste des pièces détachées) de façon à convertir le signal de type RS232 (PC) en un signal de type RS485 (DMC20). La ligne RS485 se compose d'un câble à deux conducteurs et peut atteindre une longueur maximum de 2000 mètres; avec des longueurs importantes (plus de 100 mètres), il est conseillé d'utiliser un câble en polyéthylène torsadé et blindé.

Pour une bonne transmission des données, il est indispensable de terminer le câble de la ligne RS485 avec une résistance de 120 ohms ¼ watt, comme sur la figure ci-dessous.



CONNEXIONS

COM # PC	SBC485	SBC485	DMC20
25 pin RS232	25 pin RS232	9 pin RS485	DATA connecter
Ecran - pin 1	n.c.	A - pin 1	A terminal
Tx - pin 2	Pin 2	B - pin 2	B terminal
Rx - pin 3	Pin 3	Ecran - pin 4	n.c.
RTS - pin 4	Pin 4		
CTS - pin 5	Pin 5		
GND - pin 7	Pin 7		

PROTOCOLE

Le transfert des données entre le PC et le SBC485 est contrôlé par un signal de type RTS. Le protocole utilisé pour la communication est un sous-ensemble de MODICON MODBUS 1 (MB1), où sont supportées les fonctions 0.3 et 06. Les données sont échangées en mode ASCII dans le format suivant:

Baudrate : 9600

Data bit : 7

Stop bit : 1

Parity : even

Description techniques

BASE DE DONNEES

La liste des paramètres de dialogue avec leur description, le type et l'adresse des données sur le DMC20 figurent dans le tableau ci-dessous:

Donnée	Description	Type	Adresse Registre
PointRose	Température de Point de Rosée - sonde T1	Signed Integer	0000 - R
Air →O	Température de l'air en entrée - sonde T2	Signed Integer	0001 - R
Air ←O	Température de l'air en sortie - sonde T3	Signed Integer	0002 - R
Compr.BP	Temp. d'aspiration compresseur (côté bas pression) - sonde T4	Signed Integer	0003 - R
Compr.HP	Temp. refoulement compresseur (côté haut pression) - sonde T5	Signed Integer	0004 - R
Condens.	Température de condensation - sonde T6	Signed Integer	0005 - R
Eau →O	Temp. d'entrée eau de condensation (refroid. à eau) - sonde T8	Signed Integer	0006 - R
Ambiance	Température ambiante - sonde T7	Signed Integer	0007 - R
Langue ¹⁾	Sélec. de la langue des messages de dialogue et d'alarme	Signed Integer	0200 - R/W
PdC PointRose	Pas utilisé	Signed Integer	0201 - R/W
Diff. PointRose	Pas utilisé	Signed Integer	0202 - R/W
Temps Purge E	Pas utilisé	Signed Integer	0203 - R/W
Pause Purge E	Pas utilisé	Signed Integer	0204 - R/W
Temps Purge S	Temps Evacuation Séparateur de condensat	Signed Integer	0205 - R/W
Pause Purge S	Pause entre deux cycles d'évacuation du séparateur de condensat	Signed Integer	0206 - R/W
Contraste Affic.	Contrôle contraste écran	Signed Integer	0207 - R/W
Min PointRose	Pas utilisé	Signed Integer	0208 - R/W
Max PointRose	Pas utilisé	Signed Integer	0209 - R/W
! PointRose Bas	Point d'interv. de l'alarme pour un Point de Rosée trop bas	Signed Integer	0210 - R/W
Diff.! PR Bas	Différentiel de l'alarme pour un Point de Rosée trop bas	Signed Integer	0211 - R/W
Retard! PR Bas	Retard de l'alarme pour un Point de Rosée trop bas	Signed Integer	0212 - R/W
! PointRose Haut	Point d'intervention de l'alarme pour un Point de Rosée trop haut	Signed Integer	0213 - R/W
Diff.! PR Haut	Différentiel de l'alarme pour un Point de Rosée trop haut	Signed Integer	0214 - R/W
Retard ! PR Haut	Retard de l'alarme pour un Point de Rosée trop haut	Signed Integer	0215 - R/W
! Condensation	Point d'intervention d'alarme temp. de condensation trop élevée	Signed Integer	0216 - R/W
Diff. ! Condens.	Différentiel d'alarme température de condensation trop élevée	Signed Integer	0217 - R/W
Ret. ! Condens.	Retard de l'alarme pour une condensation trop élevée	Signed Integer	0218 - R/W
N. Périphérique	Adresse de l'unité dans le dialogue sériel	Signed Integer	0219 - R/W
Travail	Temps de travail du sècheur en heures	Signed Integer	0246 - R/W
STOP Alarme	Présence d'une alarme ayant provoqué l'arrêt du sècheur	bit - 1=Yes	0100.0 - R
Etat Alarmes	Présence d'une alarme	bit - 1=Yes	0100.1 - R
Pressostat Vent.	Etat du pressostat de commande du ventilateur	bit - 1=ON	0101.3 - R
Inter. commande Remote	Etat de l'interrupteur de commande à distance	bit - 0=Local 1=Remote	0101.6 - R
PointRose BAS	Alarme active pour un Point de Rosée trop bas	bit - 1=Yes	0102.0 - R
PointRose HAUT	Alarme active pour un Point de Rosée trop haut	bit - 1=Yes	0102.1 - R
Condens. HAUT	Alarme active suite à temp. de condensation trop élevée	bit - 1=Yes	0102.2 - R
STOP Compr.BP	Alarme active pour interv. pressostat basse pression réfrig. (PB)	bit - 1=Yes	0102.4 - R
STOP Compr.HP	Alarme active pour interv. pressostat haute pression réfrig. (PA)	bit - 1=Yes	0102.5 - R
Protection Vent.	Alarme active pour interv. prot. therm./élect. ventil. (refroid. à air)	bit - 1=Yes	0102.6 - R
Protection Comp.	Alarme active pour interv. prot. therm./élect. compr. (refroid. à air)	bit - 1=Yes	0102.7 - R
Sonde FAULT	Alarme active suite à pompe défectueuse	bit - 1=Yes	0102.8 - R
Stop ! PR Bas	Activer le STOP du sècheur pour un Point de Rosée trop bas	bit - 1=Yes	0220.0 - R/W
Stop ! PR Haut	Activer le STOP du sècheur pour un Point de Rosée trop haut	bit - 1=Yes	0220.1 - R/W
Auto Démarrage	Redémarrage automatique en l'état après coupure de courant.	bit - 1=Yes	0220.2 - R/W
Reprise Apres !	Auto reset des alarmes	bit - 1=Yes	0220.3 - R/W
ON/OFF DMC20	Etat du DMC20 - ON o OFF (Stand-by)	bit - 1=Stand-by	0220.15 - R/W

Remarque : 1) Sélection langue : 00=Italien - 01=Anglais - 02=Allemand - 03=Français

Remarque : R=Lecture - W=Ecriture

5.18. Purgeur de condensat à régulation électronique de niveau BEKOMAT

Le BEKOMAT possède un dispositif spécial de traitement de condensat qui a pour tâche de purger, de façon sûre et sans perte d'air comprimé, le condensat produit. Une sonde capacitive surveille le condensat produit dans le sécheur frigorifique et déclenche, après remplissage, le processus de purge. Une soupape magnétique s'ouvre alors et commande, par l'intermédiaire d'une conduite d'air pilote, une membrane qui libère, une coupe transversale appropriée pour assurer une purge de condensat sûre. La membrane referme la soupape à temps pour qu'il n'y ait pas de perte d'air comprimé.

ATTENTION!

Ce BEKOMAT doit être exclusivement utilisé avec les sécheurs frigorifiques d'air comprimé **DRYPOINT RA**. Son installation avec d'autres appareils de traitement de l'air comprimé ou l'échange avec d'autres types de purgeurs pourrait entraîner des dysfonctionnements. Il est également recommandé de ne pas dépasser la pression de service max. (Voir plaquette d'identification)!

Il est nécessaire, au moment de la mise en service du sécheur, de bien s'assurer que le robinet d'arrêt est ouvert.

NOTES :

Pour plus d'informations détaillées concernant les fonctions du purgeur, l'expertise, les services et le remplacement de pièces, se référer au manuel d'instructions du purgeur BEKOMAT.

6. Entretien, recherche des avaries, pieces de rechange et demolition

6.1. Contrôles et entretien



DANGER!

Air comprimé, tension d'alimentation, personnel non qualifié!

Seul le personnel qualifié doit effectuer le dépannage ou les opérations d'entretien.

Avant d'effectuer tout entretien ou toute réparation, assurez-vous que :

- aucune pièce de la machine n'est sous tension et ne peut être branchée à l'alimentation électrique.
- aucune pièce de la machine n'est sous pression et ne peut être raccordée au système d'air comprimé.
- Le personnel d'entretien doit avoir lu et compris les instructions de sécurité et d'utilisation de ce manuel.



Avant d'effectuer toute opération d'entretien du sècheur, l'éteindre et attendre 30 minutes minimum.

DANGER!

Surfaces chaudes!



Pendant le fonctionnement, le tuyau en cuivre entre le compresseur et le condensateur peut atteindre des températures dangereuses pouvant provoquer des brûlures.



TOUS LES JOURS:

S'assurer que la température de rosée (DewPoint) visualisée en l'instrument sera conforme aux valeurs figurant sur la plaque.

S'assurer du bon fonctionnement des systèmes d'évacuation de condensat.

Vérifier que le condenseur soit propre.

TOUTES LES 200 HEURES OU UNE FOIS PAR MOIS



MAX 2 bars / 30 Psig

Souffler le condenseur avec un jet d'air comprimé (max. 2 bar / 30 psig), de l'intérieur vers l'extérieur; effectuer la même opération en sens contraire. Faire extrêmement attention à ne pas plier les ailettes en aluminium.

- Vérifiez le fonctionnement de la machine.



TOUTES LES 1000 HEURES OU UNE FOIS PAR AN

- Serrez toutes les connexions électriques. Vérifiez l'absence de fils cassés, fendus ou dénudés sur l'unité.
- Vérifier l'absence de signes de fuite d'huile et de réfrigérant sur le circuit.
- Mesurez et notez l'ampérage. Vérifiez que les mesures sont dans la plage de paramètres acceptable comme indiqué dans le tableau de spécification.
- Inspectez les flexibles de vidange de condensation et remplacez-les si nécessaire.
- Vérifiez le fonctionnement de la machine.

6.2. Recherche des avaries



Seul le personnel qualifié doit effectuer le dépannage ou les opérations d'entretien.

Avant d'effectuer tout entretien ou toute réparation, assurez-vous que :

- aucune pièce de la machine n'est sous tension et ne peut être branchée à l'alimentation électrique.
- aucune pièce de la machine n'est sous pression et ne peut être raccordée au système d'air comprimé.
- Le personnel d'entretien doit avoir lu et compris les instructions de sécurité et d'utilisation de ce manuel.



Avant d'effectuer toute opération d'entretien du sècheur, l'éteindre et attendre 30 minutes minimum.

Pendant le fonctionnement, le tuyau en cuivre entre le compresseur et le condensateur peut atteindre des températures dangereuses pouvant provoquer des brûlures






DEFAUT CONSTATE

CAUSE PROBABLE - INTERVENTION SUGGEREE

<p>◆ Le sècheur ne démarre pas.</p>	<p>⇒ Vérifier si l'alimentation électrique est présente.</p> <p>⇒ Vérifier les câbles électriques.</p> <p>⇒ La protection électrique s'est déclenchée (voir Q3/Q4 sur le schéma électrique) du circuit auxiliaire - la réamorcer et vérifier le bon fonctionnement du sècheur.</p> <p>⇒ DRYPOINT RA 400-720/AC- Le panneau postérieur du sècheur est ouvert (intervention de l'interrupteur de sécurité porte du ventilateur SD) - vérifier que le panneau est bien en place et activer l'interrupteur SD.</p> <p>⇒ DMC14- La led de présence d'alarme est allumée - voir paragraphe sur ce sujet.</p> <p>⇒ DMC20- La led "alarme en cours" est allumée - voir paragraphe sur ce sujet.</p>
<p>◆ Le compresseur ne marche pas.</p>	<p>⇒ La protection à l'intérieur du compresseur s'est déclenchée - attendre 30 minutes et retenter.</p> <p>⇒ Vérifier les câbles électriques.</p> <p>⇒ Le pressostat de haute pression PA s'est déclenché - voir paragraphe sur ce sujet.</p> <p>⇒ Le pressostat de basse pression PB s'est déclenchée - voir paragraphe sur ce sujet.</p> <p>⇒ Déclenchement du thermostat de sécurité TS - voir paragraphe sur ce sujet.</p> <p>⇒ DMC14- La led de présence d'alarme est allumée - voir paragraphe sur ce sujet.</p> <p>⇒ DMC20- Retardateur interne - attendre 4 minutes au moins à partir du dernier arrêt.</p> <p>⇒ DMC20- La led "alarme en cours" est allumée - voir paragraphe sur ce sujet.</p> <p>⇒ Si le défaut persiste, remplacer le compresseur.</p>
<p>◆ Le ventilateur du condenseur ne marche pas (refroidissement à air).</p>	<p>⇒ Vérifier les câbles électriques.</p> <p>⇒ DRYPOINT RA 80-360- Le pressostat Pv est défectueux - contacter un frigoriste.</p> <p>⇒ DRYPOINT RA 400-720- Les pressostats PV1-PV2 sont défectueux - contacter un frigoriste.</p> <p>⇒ Le télérupteur de commande du ventilateur (voir V sur schéma électrique) est défectueuse - le remplacer.</p> <p>⇒ DMC14- La led d'alarme est allumée - voir paragraphe sur ce sujet.</p> <p>⇒ DMC20- La led "alarme en cours" est allumée - voir paragraphe sur ce sujet.</p> <p>⇒ Il y a une fuite de gaz cryogène - contacter un technicien frigoriste.</p> <p>⇒ Si le défaut persiste, remplacer le ventilateur.</p>
<p>◆ Point de Rosée (DewPoint) trop haut.</p>	<p>⇒ Le sècheur ne démarre pas – voir paragraphe sur ce sujet.</p> <p>⇒ La sonde T1 du Point de Rosée ne mesure pas correctement la température dans l'évaporateur - pousser la sonde jusqu'à atteindre le fond du puisard de mesure.</p> <p>⇒ Le compresseur frigorifique ne marche pas - voir paragraphe sur ce sujet.</p> <p>⇒ La température ambiante est trop élevée ou le local n'est pas suffisamment aéré - assurer une aération adéquate (refroidissement à air).</p> <p>⇒ L'air en entrée est trop chaud - rétablir les conditions nominales.</p> <p>⇒ La pression d'air en entrée est trop basse - rétablir les conditions nominales.</p> <p>⇒ La quantité d'air en entrée est supérieure au débit du sècheur - diminuer le débit - rétablir les conditions de plaque.</p> <p>⇒ Le condenseur est sale - le nettoyer (refroidissement à air).</p> <p>⇒ Le ventilateur ne marche pas - voir paragraphe sur ce sujet (refroid. à air).</p> <p>⇒ L'eau de refroidissement est trop chaud - rétablir les conditions nominales (refroid. à eau).</p> <p>⇒ Le flux d'eau de refroid. est insuffisant - rétablir les conditions de plaque (refroid. à eau).</p> <p>⇒ Le sècheur n'évacue pas le condensat - voir paragraphe sur ce sujet.</p> <p>⇒ La vanne de by-pass gaz chaud nécessite un re-calibrage - contacter un technicien frigoriste pour rétablir le tarage nominal.</p> <p>⇒ Il y a une fuite de gaz cryogène - contacter un technicien frigoriste.</p>

Entretien, recherche des avaries, pieces de rechange et demolition

◆ Point de Rosée (DewPoint) trop bas.	<ul style="list-style-type: none"> ⇒ Le ventilateur est toujours allumé- le pressostat P_V est défectueux - le remplacer (refroid. à air). ⇒ La température ambiante est trop basse - rétablir les conditions nominales. ⇒ La vanne de by-pass gaz chaud nécessite un re-calibrage - contacter un technicien frigoriste pour rétablir le tarage nominal.
◆ Chute de pression trop élevée dans le sécheur.	<ul style="list-style-type: none"> ⇒ Le sécheur n'évacue pas le condensat - voir paragraphe sur ce sujet. ⇒ Le Point de Rosée est trop bas - le condensat s'est congelé et l'air ne peut pas passer - voir paragraphe sur ce sujet. ⇒ Vérifier si les tuyaux flexibles de raccordement sont étranglés.
◆ Le sécheur n'évacue pas le condensat.	<ul style="list-style-type: none"> ⇒ La vanne de service pour l'évacuation du condensat est fermée - l'ouvrir. ⇒ Vérifier les câbles électriques. ⇒ Point de Rosée trop Bas – prise en glace - voir paragraphe sur ce sujet. ⇒ La vidange Bekomat ne fonctionne pas correctement (voir le MANUEL BEKOMAT).
◆ Le sécheur évacue du condensat en permanence.	<ul style="list-style-type: none"> ⇒ La vidange Bekomat est sale (voir le MANUEL BEKOMAT).
◆ Présence d'eau en ligne.	<ul style="list-style-type: none"> ⇒ Le sécheur ne démarre pas - voir paragraphe sur ce sujet. ⇒ Si installé- Le groupe by-pass laisse passer de l'air n'étant pas traité - le fermer. ⇒ Le sécheur n'évacue pas le condensat - voir paragraphe sur ce sujet. ⇒ Point de Rosée (DewPoint) trop Haut - voir paragraphe sur ce sujet.
◆ Le thermostat de sécurité TS s'est déclenché.	<ul style="list-style-type: none"> ⇒ Déceler la cause à l'origine du déclenchement du pressostat parmi les suivantes: <ol style="list-style-type: none"> 1. Charge thermique excessive - rétablir les conditions normales de fonctionnement. 2. L'air en entrée est trop chaud - rétablir les conditions nominales de fonctionnement. 3. La température ambiante est trop élevée ou le local n'est pas assez aéré. L'aérer de façon adéquate. 4. Le condenseur est sale - le nettoyer. 5. Le ventilateur ne fonctionne pas - voir paragraphe sur ce sujet. 6. Il y a une fuite de gaz cryogène - contacter un technicien frigoriste. ⇒ Redémarrer le thermostat en appuyant sur le bouton se trouvant sur le thermostat - vérifier le bon fonctionnement du sécheur. ⇒ Le thermostat T_S est défectueux - le remplacer.
◆ Le pressostat de haute pression PA s'est déclenché.	<ul style="list-style-type: none"> ⇒ Déceler la cause à l'origine du déclenchement du pressostat parmi les suivantes: <ol style="list-style-type: none"> 1. La température ambiante est trop élevée ou le local n'est pas suffisamment aéré - assurer une aération adéquate (refroidissement à air). 2. Le condenseur est sale - le nettoyer (refroidissement à air). 3. Le ventilateur ne marche pas - voir paragraphe sur ce sujet (refroid. à air). 4. L'eau de refroidissement est trop chaude - rétablir les conditions nominales (refroid. à eau). 5. Le flux d'eau de refroidissement est insuffisant - rétablir les conditions de plaque (refroid. à eau). ⇒ Réamorcer le pressostat en appuyant sur la touche située sur le pressostat - vérifier le bon fonctionnement du sécheur. ⇒ Le pressostat P_A est défectueux - contacter un technicien frigoriste - le remplacer.
◆ Le pressostat de basse pression PB est déclenché.	<ul style="list-style-type: none"> ⇒ Il y a une fuite de gaz cryogène - contacter un technicien frigoriste. ⇒ Le réamorçage du pressostat s'effectue automatiquement dès que les conditions nominales se rétablissent - vérifier le bon fonctionnement du sécheur.
◆ DMC14- Le led d'alarme est allumée	<ul style="list-style-type: none"> ⇒ Le pressostat de haute pression P_A s'est déclenché - voir paragraphe sur ce sujet. ⇒ Le pressostat de basse pression P_B s'est déclenchée - voir paragraphe sur ce sujet ⇒ La protection électrique (voir Q1 sur le schéma électrique) du compresseur s'est déclenchée - la réamorcer et vérifier le bon fonctionnement du sécheur ⇒ La protection électrique (voir Q2 sur schéma électrique) du ventilateur s'est déclenché - le réarmer et vérifier le bon fonctionnement du sécheur. ⇒ Est intervenu le dispositif de protection (voir TV sur schéma électrique) à l'intérieur du ventilateur - attendre 30 min. et retenter ⇒ Déclenchement du thermostat de sécurité T_S - voir paragraphe sur ce sujet.
◆ DMC14- Le LED de l'instrument est allumé ou bien clignote pour signaler d'éventuelles conditions d'alarme.	<ul style="list-style-type: none"> ⇒ Le LED  clignote parce que le Point de Rosée (DewPoint) est trop haut – voir paragraphe spécifique. ⇒  Le LED clignote parce que le Point de rosée (DewPoint) est trop bas – condensat gelé – voir parag. Spécifique. ⇒ Le LED  est allumé parce que la sonde est en panne ou interrompue, l'instrument visualise aussi le message "PF" (Probe Failure) – remplacer la sonde.

- ◆ **DMC20**- Le témoin "alarme en cours" est allumé
- ⇒ Sur la première ligne de l'écran du DMC20 s'affiche l'un des messages suivants:
 - ⇒ "Protection Comp." : La protection électrique (voir Q1 sur le schéma électrique) du compresseur s'est déclenchée - la réamorcer et vérifier le bon fonctionnement du sécheur.
 - ⇒ "Protection Comp." : Déclenchement du thermostat de sécurité TS - voir paragraphe sur ce sujet.
 - ⇒ "Protection Vent." : La protection électrique (voir Q2 sur schéma électrique) du ventilateur s'est déclenché - le réarmer et vérifier le bon fonctionnement du sécheur
 - ⇒ "Protection Vent." : est intervenu le dispositif de protection (voir TV sur schéma électrique) à l'intérieur du ventilateur - attendre 30 min. et retenter.
 - ⇒ "STOP Compr. LP" : Le pressostat PB s'est déclenché - voir paragraphe sur ce sujet.
 - ⇒ "STOP Compr. HP" : Le pressostat PA s'est déclenché - voir paragraphe sur ce sujet.
 - ⇒ "Condens. HAUT" : la température de condensation est trop haute - voir paragraphe sur ce sujet.
 - ⇒ "Point de Rosée BAS" : Point de Rosée trop Bas - voir paragraphe sur ce sujet.
 - ⇒ "Point de Rosée HAUT" : le Point de Rosée est trop Haut - voir paragraphe sur ce sujet.
 - ⇒ "Sonde en panne" : une des sondes est défectueuse - voir paragraphe sur ce sujet.
-
- ◆ **DMC20**- La température de condensation est trop élevée.
- ⇒ Déceler la cause à l'origine de l'alarme parmi celles énumérées ci-dessous :
 - ⇒ La température ambiante est trop élevée ou le local n'est pas suffisamment aéré - assurer une aération adéquate (refroidissement à air).
 - ⇒ Le condenseur est sale - le nettoyer (refroidissement à air).
 - ⇒ Le ventilateur ne marche pas - voir paragraphe sur ce sujet (refroid. à air).
 - ⇒ L'eau de refroid. est trop chaude - rétablir les conditions nominales (refroid. à eau).
 - ⇒ Le flux d'eau de refroid. est insuffisant - rétablir les conditions de plaque (refroid. à eau).
-
- ◆ **DMC20**- Le message "Sonde en panne" s'affiche sur le DMC20.
- ⇒ Une des sondes de mesure de la température est défectueuse - afficher dans l'ordre toutes les températures - le paramètre indiqué par "?" correspond à la sonde défectueuse.
 - ⇒ Vérifier que le connecteur de la prolongation de la sonde en panne est correctement introduit dans le DMC20.
 - ⇒ Vérifier le branchement de la prolongation de la sonde entre le DMC20 et la plaque à bornes.
 - ⇒ Vérifier le branchement électrique de la sonde sur la plaque à bornes.
 - ⇒ Si le défaut persiste, remplacer la prolongation et/ou la sonde défectueuse.
- REMARQUE** : En cas de panne d'une sonde, le sécheur continuera de fonctionner normalement même si en état d'alarme.
-

6.3. Pièces détachées conseillées

Les pièces de rechange conseillées vous permettront, en cas d'anomalie, d'intervenir rapidement sans devoir attendre les pièces à remplacer. Pour remplacer d'autres pièces susceptibles de se détériorer, par exemple dans le circuit frigorifique, l'intervention d'un technicien frigoriste ou la réparation dans notre usine sont indispensables.

REMARQUE : Pour commander les pièces détachées conseillées ou toute autre pièce, il est indispensable de préciser les données figurant sur la plaque d'identification.

No.	DESCRIPTION DES PIÈCES DÉTACHÉES	CODE	DRYPOINT RA											
			Instrument électronique DMC14					Instrument électronique DMC20						
			80	100	120	140	160	80	100	120	140	160		
2	Pressostat gaz cryogène PB	XE RA 5655 NNN 085	1	1	1	1	1	1	1	1	1	1	1	1
3	Thermostat de sécurité TS	XE RA 5614 1NN 005	1	1	1	1	1	1	1	1	1	1	1	1
4	Pressostat gaz cryogène PA	XE RA 5655 NNN 087	1	1	1	1	1	1	1	1	1	1	1	1
5	Pressostat gaz cryogène PV	XE RA 5655 NNN 170	1	1	1	1	1	1	1	1	1	1	1	1
6	Compresseur frigorifique	XE RA 5015 340 072	1						1					
6	Compresseur frigorifique	XE RA 5015 340 074		1	1					1	1			
6	Compresseur frigorifique	XE RA 5015340001				1						1		
6	Compresseur frigorifique	XE RA 5015 340 002					1							1
7	Vanne de by-pass gaz chaud	XE RA 6414 0SS 155	1	1	1	1	1	1	1	1	1	1	1	1
9	Ventilateur complet	XE RA 5250 110 073	1	1	1				1	1	1			
9	Ventilateur complet	XE RA 5250 340 070				1	1					1	1	
10	Filtre déshydrateur	XE RA 6650SSN160	1	1	1	1	1	1	1	1	1	1	1	1
12	Sonde de temp L=1200mm T1	XE RA 5625 NNN 035	1♦	1♦										
12	Sonde de temp L=2000mm T1	XE RA 5625 NNN 037			1♦	1♦	1♦							
12.1	Sonde de temp L=2000mm (connector)	XE RA 5625 NNN 038							8♦	8♦	8♦	8♦	8♦	
17	Instrument électronique DMC14	XE RA 5620 110 103	1♦	1♦	1♦	1♦	1♦							
17.1	Module affichage DMC20	XE RA 5620 100 005							1♦	1♦	1♦	1♦	1♦	
17.2	Module puissance DMC20	XE RA 5620 100 006							1♦	1♦	1♦	1♦	1♦	
17.3	Câble plat 16P L=1200mm	XE RA 5625 NNN 100							1♦	1♦	1♦	1♦	1♦	
21	BEKOMAT 31	BM31 BI (tension de réseau)	1	1										
21	BEKOMAT 31	BM31 BI (tension de réseau)							1	1				
21	BEKOMAT 32 Vario	BM32 V BI (tension de réseau)			1	1	1							
21	BEKOMAT 32 Vario	BM32 V BI (tension de réseau)									1	1	1	
22	Sectionneur général	XE RA 5450 SZN 120	1	1	1	1	1	1	1	1	1	1	1	1
60.1	Q1 - Interrupteur automatique	XE RA 5444 3SM 145	1	1	1	1	1	1	1	1	1	1	1	1
60.2	Q2 - Interrupteur automatique	XE RA 5444 3SM 130	1	1	1	1	1	1	1	1	1	1	1	1
60.3	Q3 - Interrupteur automatique	XE RA 5444 3C6 011	1	1	1	1	1	1	1	1	1	1	1	1
60.4	Q1-Q2 - Contact auxiliaire pour inter. aut.	XE RA 5490 CAX 060	1	1	1	1	1	1	1	1	1	1	1	1
60.5	K - V Têlêrupteur	XE RA 5454 TLT 110	2	2	2	2	2							
60.5	K - V Têlêrupteur	XE RA 5454 TLT 010							2	2	2	2	2	2
60.6	A - Relais auxiliaire 2 contacts	XE RA 5456 REL110	1	1	1	1	1	1						
60.7	A - Plinthe pour relais auxiliaire 2 contacts	XE RA 5456 REL 015	1	1	1	1	1	1						
60.8	P - Double bouton ON/OFF avec témoin	XE RA 5452 PLS 020	1	1	1	1	1	1						
60.9	P - Ampoule néon pour double bouton	XE RA 5480 NEN 010	1	1	1	1	1	1						
60.10	X - Indicateur rectangulaire rouge 18x24	XE RA 5452 IND 005	1	1	1	1	1	1						
60.11	X - Ampoule néon pour indicateur rouge	XE RA 5480 NEN 005	1	1	1	1	1	1						
60.12	TF - Transformateur	XE RA 5440 TFM 052	1	1	1	1	1	1						
60.12	TF - Transformateur	XE RA 5440 TFM 050							1	1	1	1	1	1

♦ Pièce détachée conseillée.

No.	DESCRIPTION DES PIECES DETACHEES	CODE	DRYPOINT RA											
			Instrument électronique DMC14					Instrument électronique DMC20						
			180	210	250	300	360	180	210	250	300	360		
2	Pressostat gaz cryogène PB	XE RA 5655 NNN 085	1	1	1	1	1	1	1	1	1	1	1	1
3	Thermostat de sécurité TS	XE RA 5614 1NN 005	1	1	1	1	1	1	1	1	1	1	1	1
4	Pressostat gaz cryogène PA	XE RA 5655 NNN 087	1	1	1	1	1	1	1	1	1	1	1	1
5	Pressostat gaz cryogène PV	XE RA 5655NNN170	1	1	1	1	1	1	1	1	1	1	1	1
6	Compresseur frigorifique	XE RA 5015 340 006	1						1					
6	Compresseur frigorifique	XE RA 5015 340 003		1						1				
6	Compresseur frigorifique	XE RA 5015 340 011			1						1			
6	Compresseur frigorifique	XE RA 5015 340 007				1						1		
6	Compresseur frigorifique	XE RA 5015 340 008					1						1	
7	Vanne de by-pass gaz chaud	XE RA 6414 OSS 155	1	1	1	1			1	1	1	1		
7	Vanne de by-pass gaz chaud	XE RA 6414 OSS 156					1							1
9	Ventilateur complet	XE RA 5250 340 090	1	1					1	1				
9	Ventilateur complet	XE RA 5250 340 100			1	1	1				1	1	1	
10	Filtre déshydrateur	XE RA 6650 SSN 165	1	1	1	1	1	1	1	1	1	1	1	1
12	Sonde de temp. L=2000mm (T1-T4-T5-T8)	XE RA 5625 NNN 037	1♦	1♦	1♦	1♦	1♦	1♦	4♦	4♦	4♦	4♦	4♦	4♦
12.1	Sonde de temp. L=600mm (T7)	XE RA 5625 NNN 033							1♦	1♦	1♦	1♦	1♦	1♦
12.1	Sonde de temp. L=1200mm (T2-T3-T6)	XE RA 5625 NNN 035							3♦	3♦	3♦	3♦	3♦	3♦
12.2	Prolongation pour sonde L=1200mm	XE RA 5625 NNN 030	1	1	1	1	1							
12.2	Prolongation pour sonde L=1800mm	XE RA 5625 NNN 029							8♦	8♦	8♦	8♦	8♦	8♦
17	Instrument électronique DMC14	XE RA 5620 110 103	1♦	1♦	1♦	1♦	1♦	1♦						
17.1	Module affichage DMC20	XE RA 5620 100 005							1♦	1♦	1♦	1♦	1♦	1♦
17.2	Module puissance DMC20	XE RA 5620 100 006							1♦	1♦	1♦	1♦	1♦	1♦
17.3	Câble plat 16P L=1200mm	XE RA 5625 NNN 100							1♦	1♦	1♦	1♦	1♦	1♦
21	BEKOMAT 32 Vario	BM32 V BI (tension de réseau)	1	1	1	1	1							
21	BEKOMAT 32 Vario	BM32 V BI (tension de réseau)							1	1	1	1	1	1
22	Sectionneur général	XE RA 5450SZN100	1	1	1	1	1	1	1	1	1	1	1	1
60.1	Q1 - Interrupteur automatique	XE RA 54443SM152	1	1	1	1	1	1	1	1	1	1	1	1
60.2	Q2 - Interrupteur automatique	XE RA 54443SM135	1	1	1	1	1	1	1	1	1	1	1	1
60.3	Q3 - Interrupteur automatique	XE RA 54443C6011	1	1	1	1	1	1						
60.3	Q3 - Interrupteur automatique	XE RA 54444C6016							1	1	1	1	1	1
60.4	Q1-Q2 - Contact auxiliaire pour inter. Aut.	XE RA 5490CAX060	2	2	2	2	2	2	2	2	2	2	2	2
60.5	K - Télérupteur	XE RA 5454TLT116	1	1	1	1	1	1						
60.5	K - Télérupteur	XE RA 5454TLT016							1	1	1	1	1	1
60.6	A - Relais auxiliaire 2 contacts	XE RA 5456REL110	1	1	1	1	1	1						
60.7	A - Plinthe pour relais auxiliaire 2 contacts	XE RA 5456REL015	1	1	1	1	1	1						
60.8	P - Double bouton ON/OFF avec témoin	XE RA 5452PLS020	1	1	1	1	1	1						
60.9	P - Ampoule néon pour double bouton	XE RA 5480NEN010	1	1	1	1	1	1						
60.10	X - Indicateur rectangulaire rouge 18x24	XE RA 5452IND005	1	1	1	1	1	1						
60.11	X - Ampoule néon pour indicateur rouge	XE RA 5480NEN005	1	1	1	1	1	1						
60.12	TF - Transformateur	XE RA 5440TFM025	1	1	1	1	1	1	1	1	1	1	1	1
60.13	K - Contact auxiliaire	XE RA 5490CAX011	1	1	1	1	1	1						
60.14	V - Télérupteur	XE RA 5454TLT111	1	1	1	1	1	1						
60.14	V - Télérupteur	XE RA 5454TLT011							1	1	1	1	1	1

♦ Pièce détachée conseillée.

Entretien, recherche des avaries, pieces de rechange et demolition

No.	DESCRIPTION DES PIECES DETACHEES	CODE	DRYPOINT RA									
			Electronic Instrument DMC14				Electronic Instrument DMC20					
			400	500	600	720	400	500	600	720		
2	Pressostat gaz cryogène PB	XE RA 5655 NNN 085	1	1	1	1	1	1	1	1	1	1
3	Thermostat de sécurité TS	XE RA 5614 1NN 005	1	1	1	1	1	1	1	1	1	1
4	Pressostat gaz cryogène PA	XE RA 5655 NNN 087	1	1	1	1	1	1	1	1	1	1
5	Pressostat gaz cryogène PV	XE RA 5655 NNN 170	2	2	2	2	2	2	2	2	2	2
6	Compresseur frigorifique	XE RA 5015 340 018	1	1			1	1				
6	Compresseur frigorifique	XE RA 5015 340 021			1						1	
6	Compresseur frigorifique	XE RA 5015 340 023				1						1
7	Vanne de by-pass gaz chaud	XE RA 6414 OSS 102	1	1			1	1				
7	Vanne de by-pass gaz chaud	XE RA 6414 OSS 105			1						1	
7	Vanne de by-pass gaz chaud	XE RA 6414 OSS 110				1						1
9	Ventilateur complet	XE RA 5250 34 0105	1	1	1	1	1	1	1	1	1	1
10	Filtre déshydrateur	XE RA 6650 SSN 175	1	1	1	1	1	1	1	1	1	1
12	Sonde de temp. L=2000mm (T1)	XE RA 5625 NNN 037	1♦	1♦	1♦		1♦	1♦	1♦			
12.1	Sonde de temp. L=600mm (T7)	XE RA 5625 NNN 033					1♦	1♦	1♦			
12.1	Sonde de temp. L=1200mm (T4-T5-T6)	XE RA 5625 NNN 035					3♦	3♦	3♦			
12.1	Sonde de temp. L=3600mm (T2-T3)	XE RA 5625 NNN 039					2♦	2♦	2♦			
12.2	Prolongation pour sonde L=1200mm	XE RA 5625 NNN 030	1	1	1	1						
12.2	Prolongation pour sonde L=1800mm	XE RA 5625 NNN 029					8♦	8♦	8♦	8♦		
17	Instrument électronique DMC14	XE RA 5620 110 103	1♦	1♦	1♦	1♦						
17.1	Module affichage DMC20	XE RA 5620 100 005					1♦	1♦	1♦	1♦		
17.2	Module puissance DMC20	XE RA 5620 100 006					1♦	1♦	1♦	1♦		
17.3	Câble plat 16P L=1200mm	XE RA 5625 NNN 100					1♦	1♦	1♦	1♦		
21	BEKOMAT 32 Vario	BM32 V BI (tension de réseau)	2	2	2	2						
21	BEKOMAT 32 Vario	BM32 V BI (tension de réseau)					2	2	2	2		
22	Sectionneur général	XE RA 5450 SZN 105	1	1	1	1	1	1	1	1	1	1
60.1	Q1 - Interrupteur automatique	XE RA 5444 3C6 026	1	1	1	1	1	1	1	1	1	1
60.2	Q2 - Interrupteur automatique	XE RA 5444 3SM 135	1	1	1	1	1	1	1	1	1	1
60.3	Q3 - Interrupteur automatique	XE RA 5444 4C6 016	1	1	1	1	1	1	1	1	1	1
60.4	Q1 - Contact auxiliaire pour inter. Aut.	XE RA 5490 CAX 002	1	1	1	1	1	1	1	1	1	1
60.4	Q2 - Contact auxiliaire pour inter. Aut.	XE RA 5490 CAX 060	1	1	1	1	1	1	1	1	1	1
60.5	K - Télérupteur	XE RA 5454 TLT 125	1	1	1	1						
60.5	K - Télérupteur	XE RA 5454 TLT 025					1	1	1	1		
60.6	A - Relais auxiliaire 2 contacts	XE RA 5456 REL 110	1	1	1	1						
60.7	A - Plinthe pour relais aux. 2 contacts	XE RA 5456 REL 015	1	1	1	1						
60.8	P - Double bouton ON/OFF avec témoin	XE RA 5452 PLS 020	1	1	1	1						
60.9	P - Ampoule néon pour double bouton	XE RA 5480 NEN 010	1	1	1	1						
60.10	X - Indicateur rectangulaire rouge 18x24	XE RA 5452 IND 005	1	1	1	1						
60.11	X - Ampoule néon pour indicateur rouge	XE RA 5480 NEN 005	1	1	1	1						
60.12	TF - Transformateur	XE RA 5440 TFM 025	1	1	1	1	1	1	1	1	1	1
60.13	K - Contact auxiliaire	XE RA 5490 CAX 010	1	1	1	1	1	1	1	1	1	1
60.13	K - Contact auxiliaire	XE RA 5490 CAX 011	1	1	1	1						
60.14	V1-V2 - Télérupteur	XE RA 5454 TLT 111	2	2	2	2						
60.14	V1-V2 - Télérupteur	XE RA 5454 TLT 011					2	2	2	2		
60.15	V1-V2 - Inter bloc pour télérupteur	XE RA 5490 INM 010	1	1	1	1	1	1	1	1	1	1

♦ Pièce détachée conseillée.

6.4. Operations d'entretien sur le circuit frigorifique



CAUTION!

Réfrigérant!

Ces opérations doivent être effectuées par un technicien frigoriste qualifié (conformément aux normes en vigueur dans le pays d'installation)

Tout le liquide réfrigérant présent dans le circuit doit être récupéré pour être recyclé, régénéré ou détruit.

Ne pas jeter le fluide réfrigérant dans la nature.

Le séchoir est fourni en ordre de marche et chargé avec du fluide réfrigérant de type R134a ou R404A.



En cas de fuite de liquide réfrigérant, contacter un technicien frigoriste qualifié. Ventiler la pièce avant de demeurer à l'intérieur.

Dans le cas où il serait nécessaire de recharger le circuit frigorifique, contacter un technicien frigoriste qualifié.

Se référer à la plaquette d'immatriculation pour le type et la quantité de liquide réfrigérant.

Caractéristiques des fluides réfrigérants utilisés:

Liquide réfrigérant	Formule chimique	TLV	GWP
R134a - HFC	CH2FCF3	1000 ppm	1300
R404A - HFC	CH2FCF3/C2HF5/C2H3F3	1000 ppm	3784

6.5. Démolition du sécheur

Si le sécheur doit être démolit, il faut le séparer par groupes de pièces réalisées dans le même matériau.



Partie	Matériel
Fluide réfrigérant	R404A , R134a , Huile
Panneau en support	Acier à Carbone, peinture époxy
Compresseur frigorifique	Acier, Cuivre, Aluminium, Huile
Module de séchage Alu-Dry	Aluminium
Condenseur	Aluminium, Cuivre, Acier à Carbone
Tuyau	Cuivre
Ventilateur	Aluminium, Cuivre, Acier
Vanne	Bronze, Acier
Déchargement électronique	PVC, Aluminium, Acier
Matériel isolant	Caoutchouc synthétique sans CFC, Polystyrène, Polyuréthane
Câble électrique	Cuivre, PVC
Parties électriques	PVC, Cuivre, Bronze

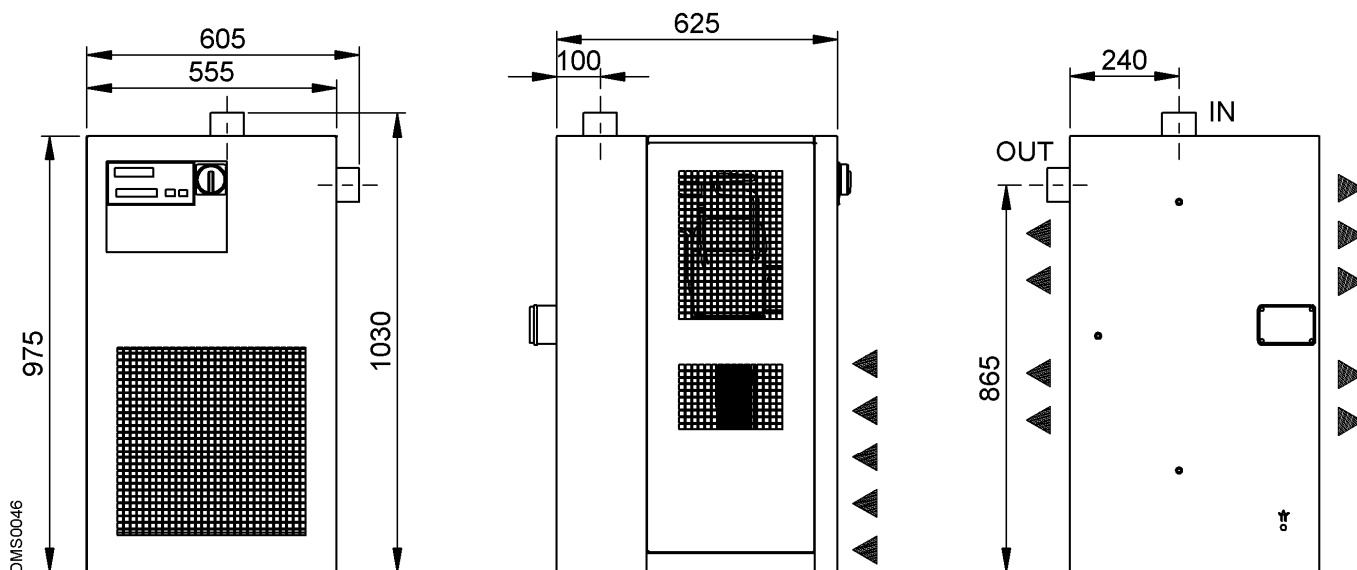


Il est conseillé d'observer les normes de sécurité en vigueur pour la démolition de chaque type de matériau. Des particules d'huile de lubrification du compresseur frigorifique sont présentes dans le réfrigérant. Ne pas jeter le réfrigérant dans la nature. L'extraire du sécheur à l'aide d'outils adéquats et le porter dans des centres de récolte agréés qui se chargeront de le traiter et de le recycler.

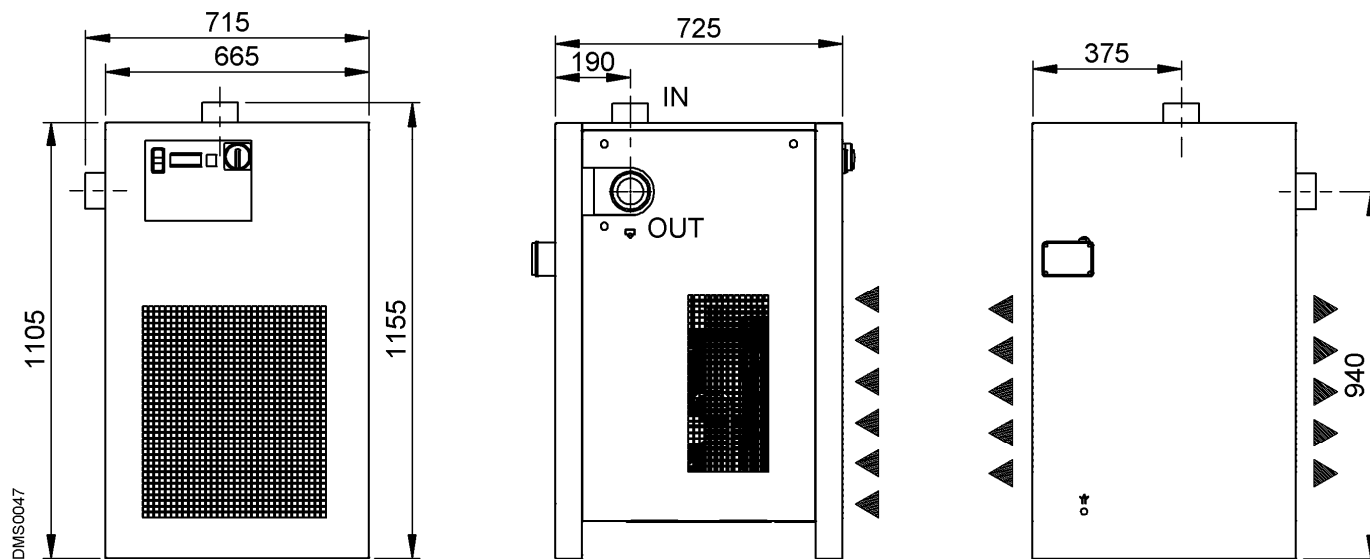
7. Liste des annexes

7.1. Dimensions sécheur

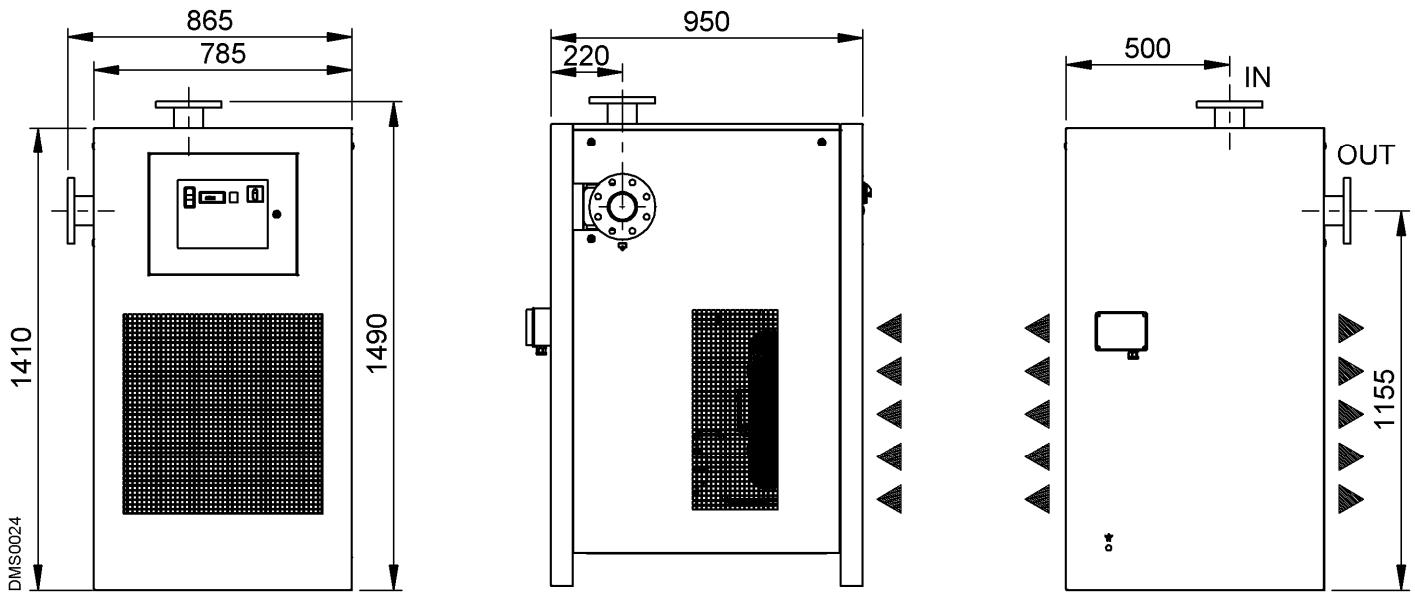
7.1.1. Dimensions sécheurs DRYPOINT RA 80-100 /AC



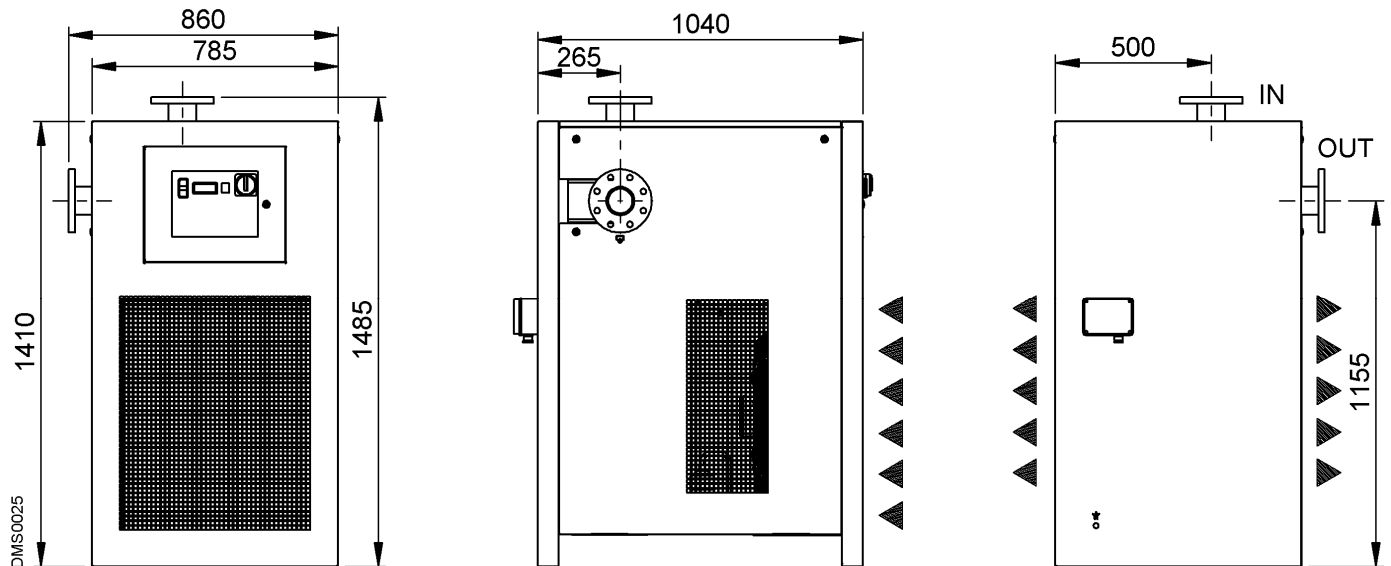
7.1.2. Dimensions sécheurs DRYPOINT RA 120-160 /AC



7.1.3. Dimensions sècheurs DRYPOINT RA 180-300 /AC

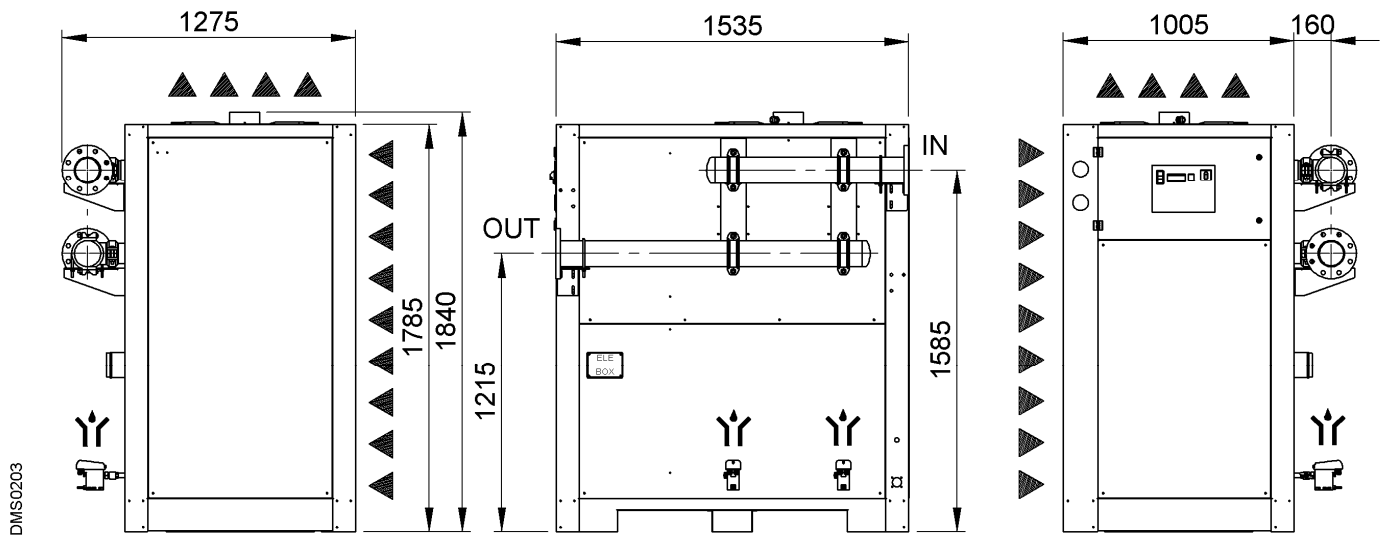


7.1.4. Dimensions sècheurs DRYPOINT RA 360/AC

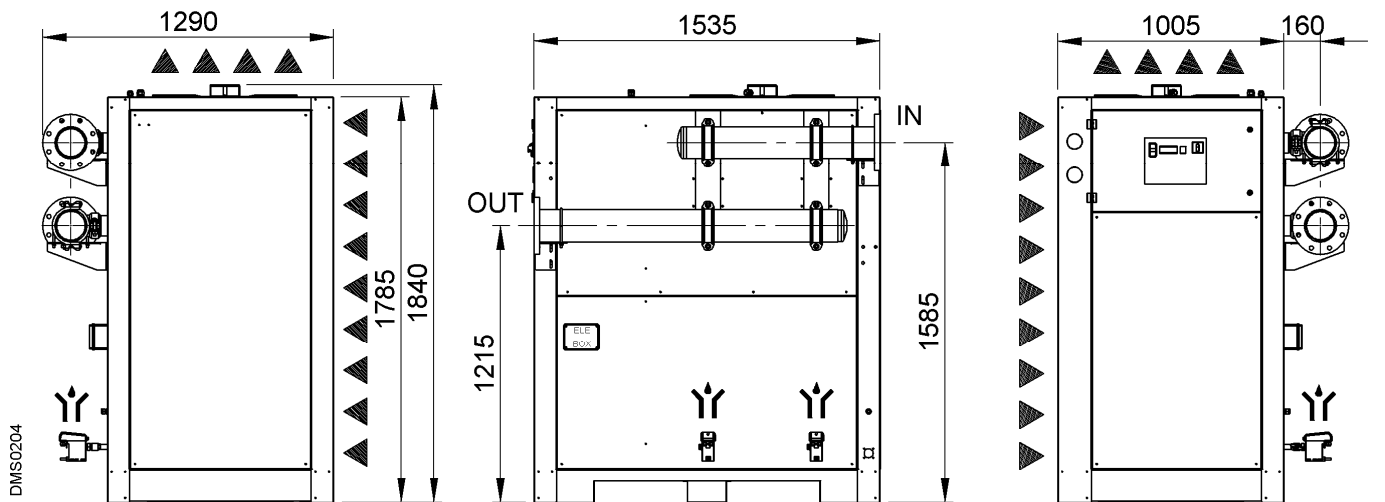


Liste des annexes

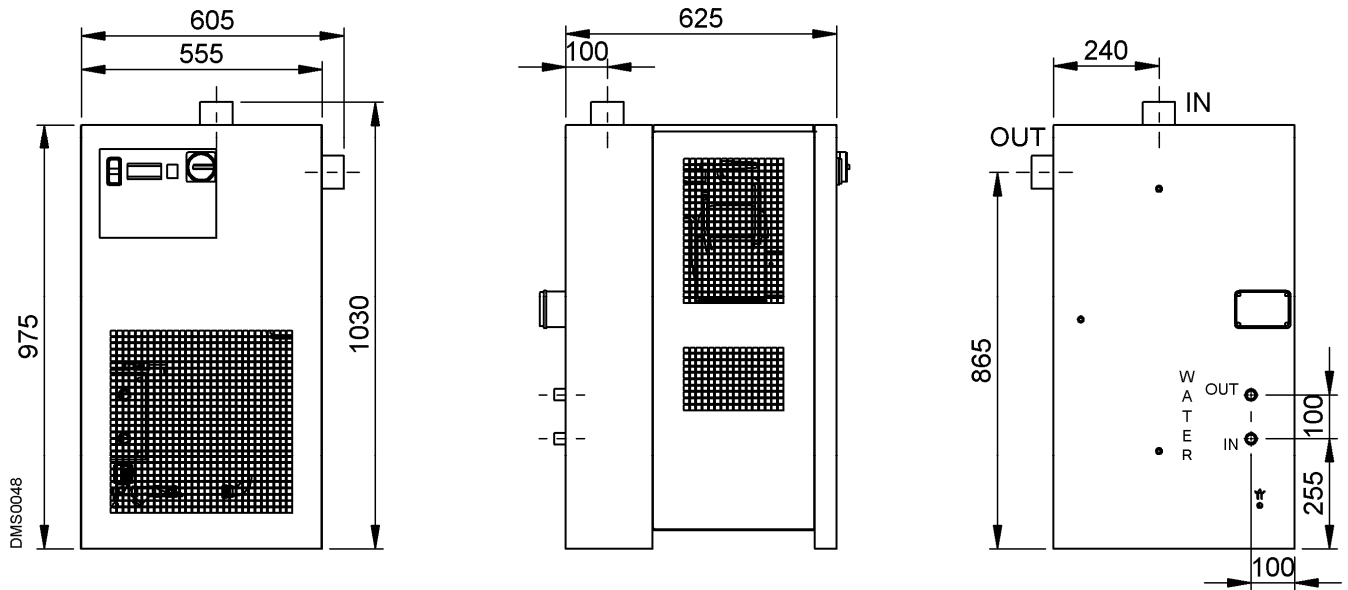
7.1.5. Dimensions sécheurs DRYPOINT RA400-600 /AC



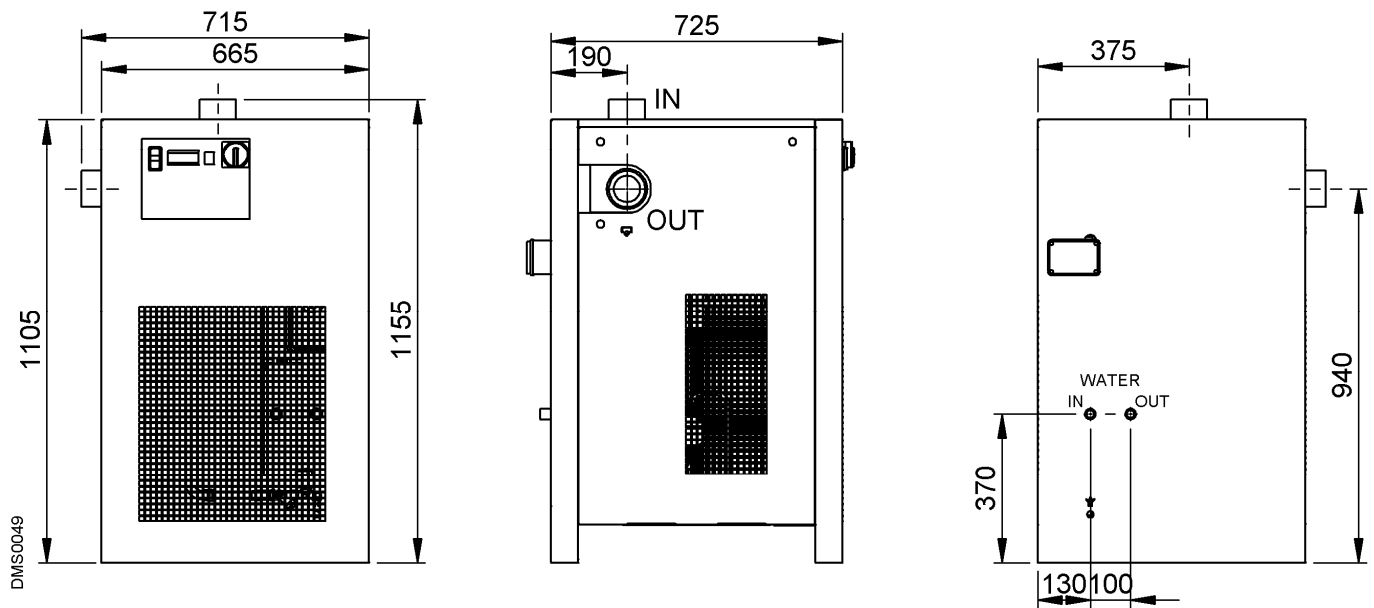
7.1.6. Dimensions sécheurs DRYPOINT RA 720 /AC



7.1.7. Dimensions sécheurs DRYPOINT RA 80-100 /WC

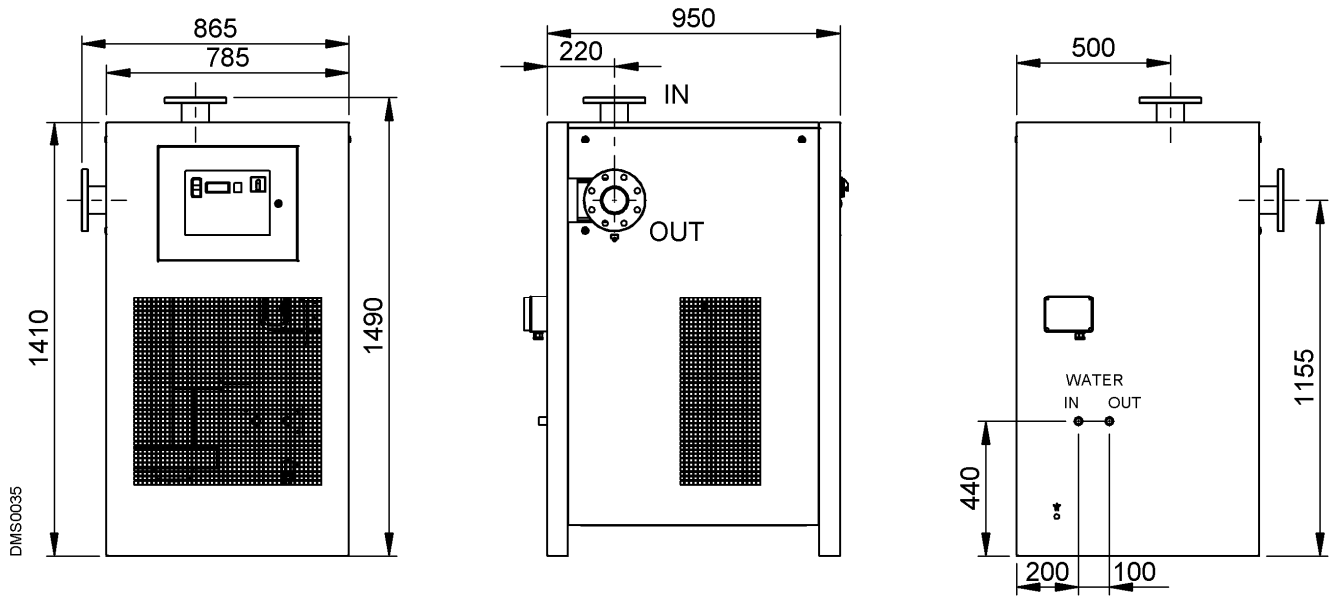


7.1.8. Dimensions sécheurs DRYPOINT RA 120-160 /WC

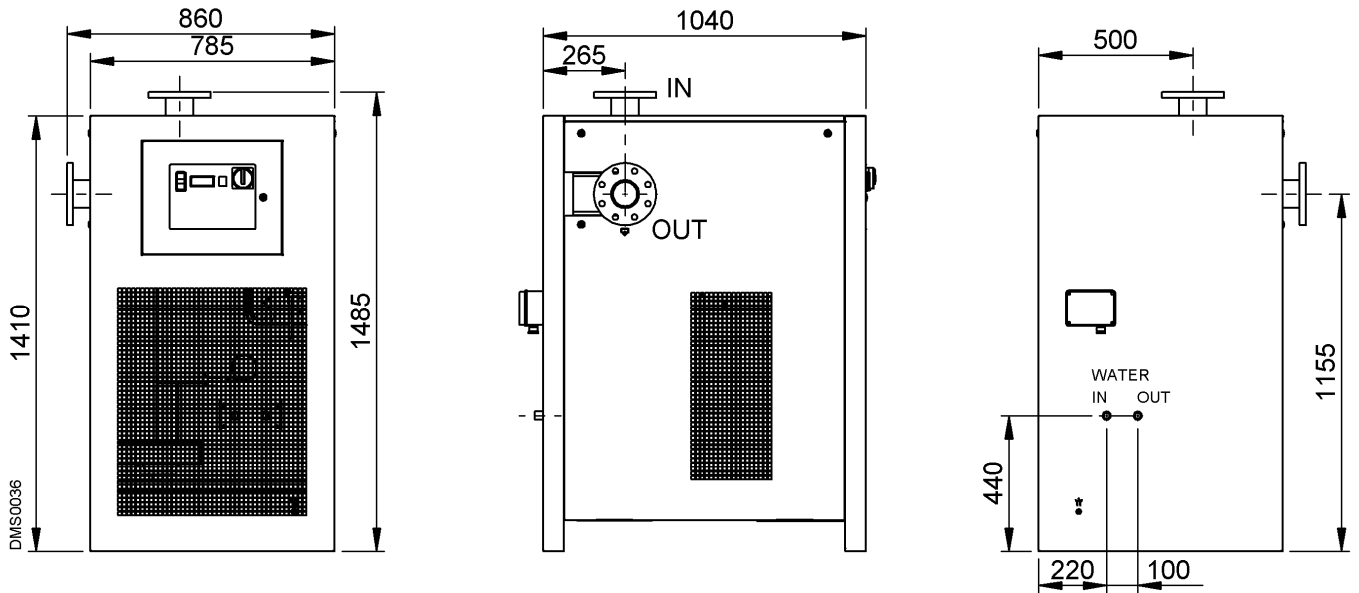


Liste des annexes

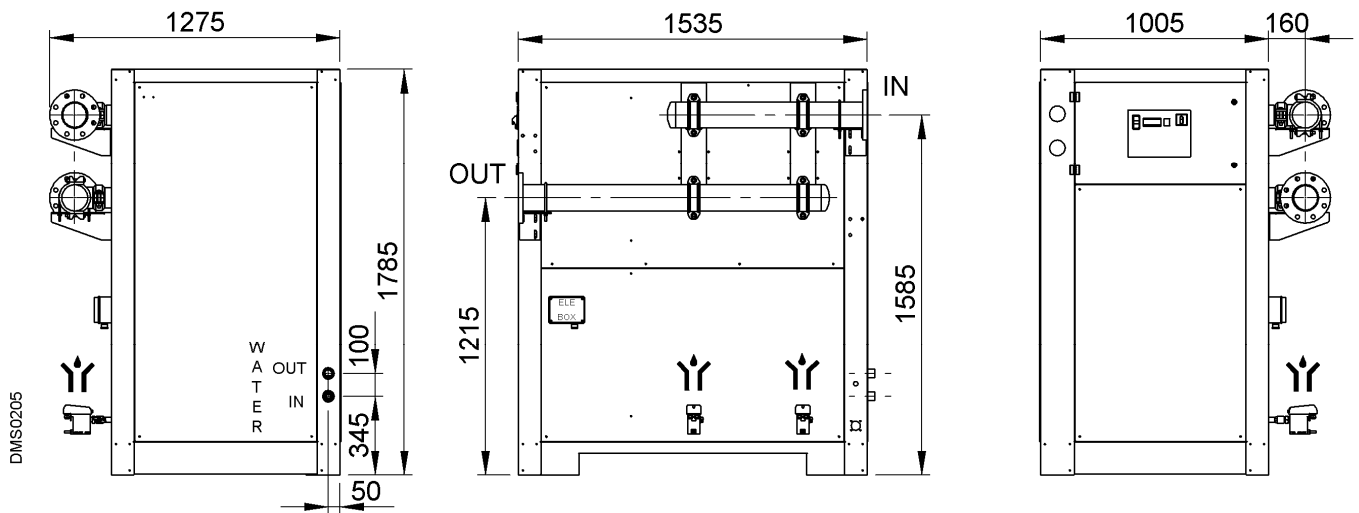
7.1.9. Dimensions sécheurs DRYPOINT RA 180-300 /WC



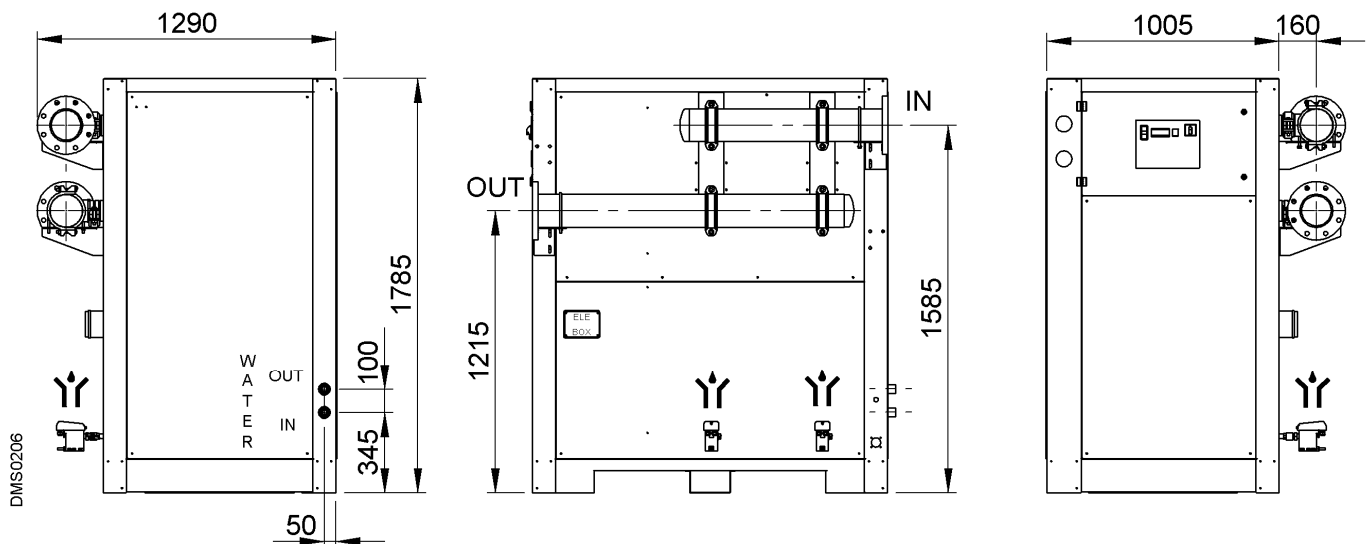
7.1.10. Dimensions sécheurs DRYPOINT RA 360 /WC



7.1.11. Dimensions sécheurs DRYPPOINT RA400-600 /WC



7.1.12. Dimensions sécheurs DRYPPOINT RA 720 /WC

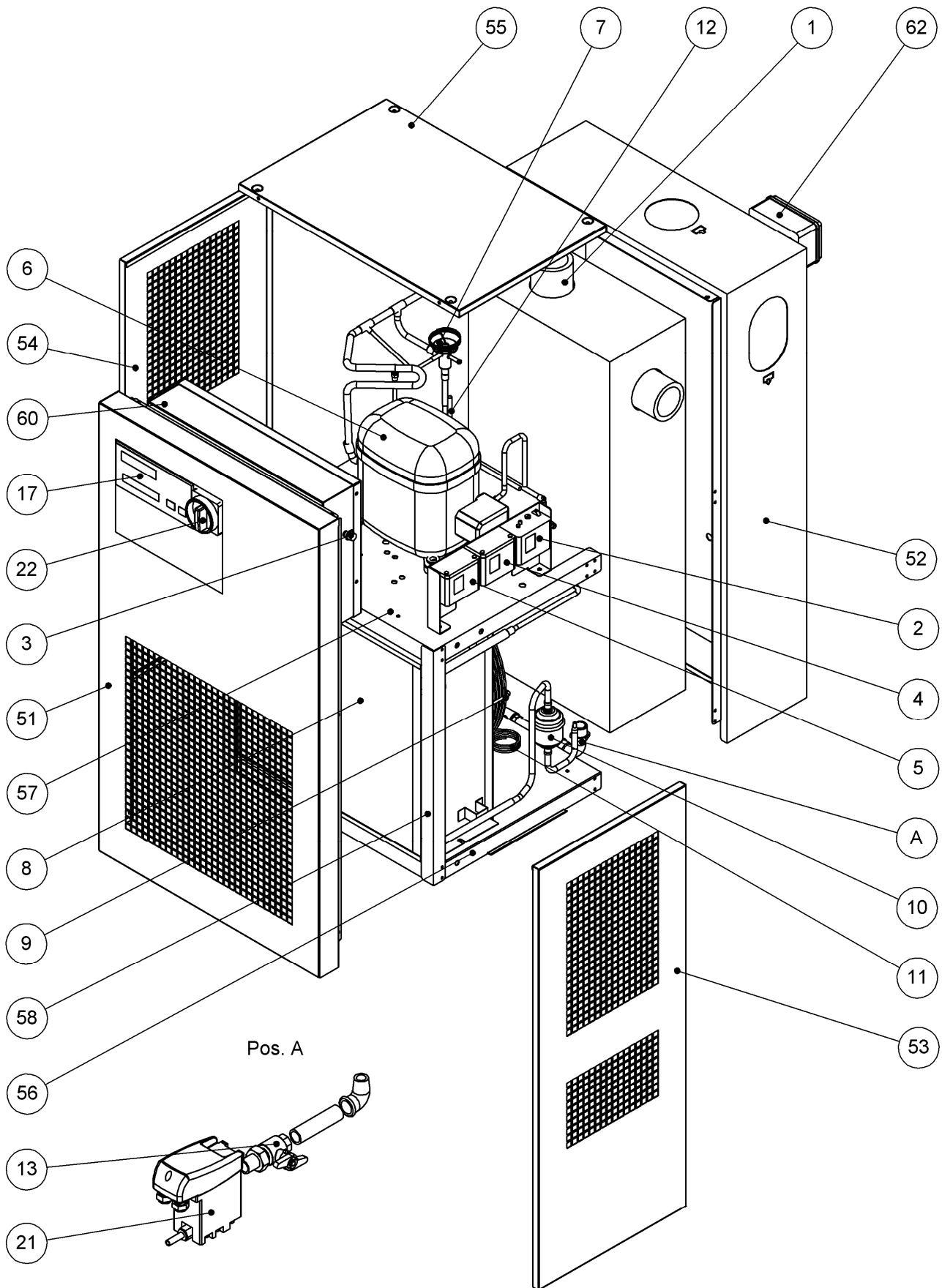


7.2. Vues éclatées

7.2.1. Tableau éléments des Vues éclatées

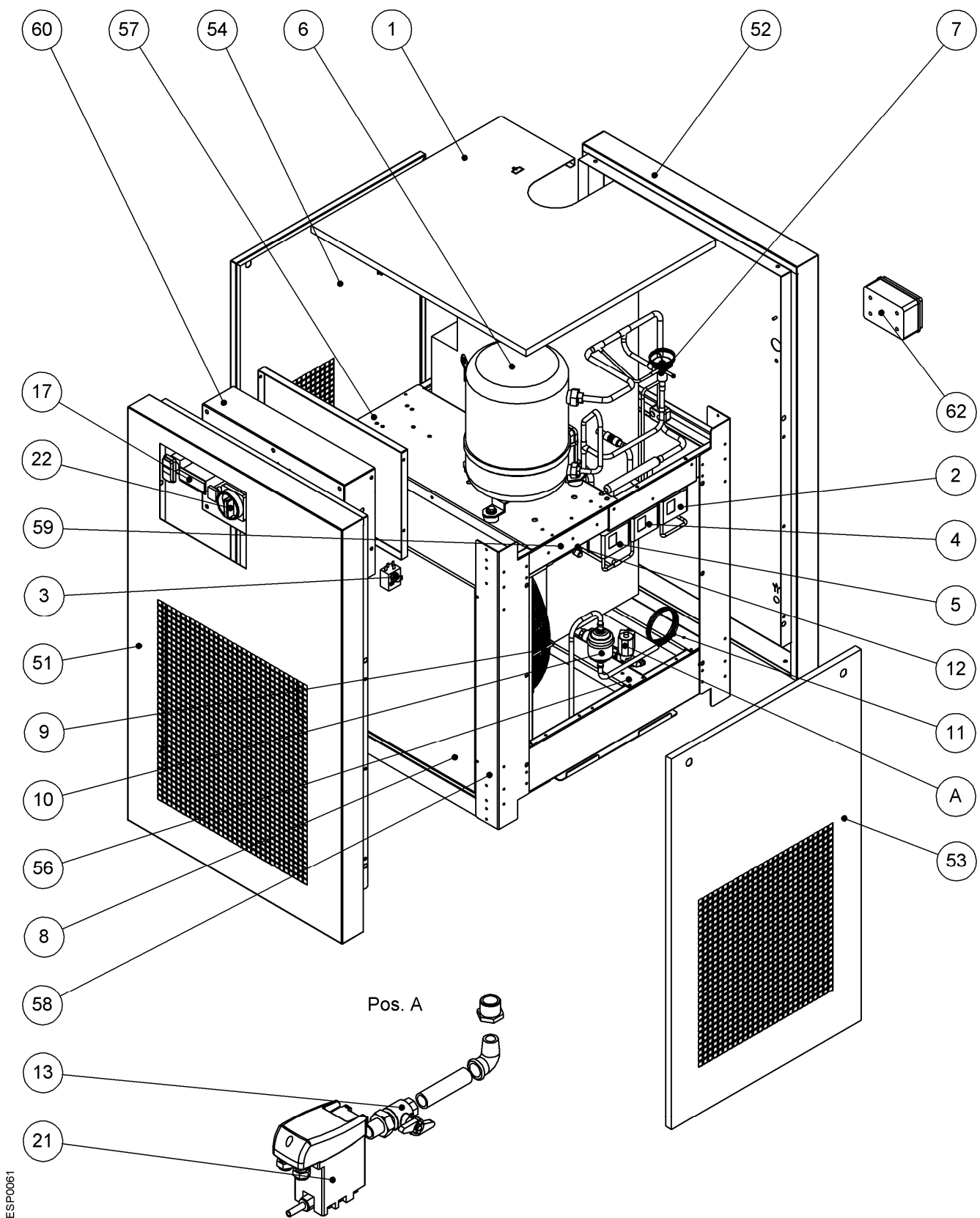
- | | |
|---|--|
| ① Module de séchage Alu-Dry
1.1 Matériau isolant | ②① Purgeur de condensation Bekomat |
| ② Pressostat gaz cryogène PB | ②② Sectionneur général |
| ③ Thermostat de sécurité TS | ②③ Manomètre HP (haute pression) |
| ④ Pressostat gaz cryogène PA | ②④ Manomètre LP (basse pression) |
| ⑤ Pressostat gaz cryogène (ventilateur) PV
PV1 - PV2 (DRYPOINT RA 400-720) | ②⑤ Résistance carter du compresseur (DRYPOINT RA 180-720)
... |
| ⑥ Compresseur frigorifique | ⑤① Panneau avant |
| ⑦ Vanne by-pass gaz chaud | ⑤② Panneau arrière |
| ⑧ Condenseur (refroidissement à air) | ⑤③ Panneau latéral droit |
| ⑨ Ventilateur du condenseur | ⑤④ Panneau latéral gauche |
| ⑩ Filtre déshydrateur | ⑤⑤ Couvercle |
| ⑪ Tuyau capillaire | ⑤⑥ Plaque de base |
| ⑫ Sonde de température T1 (DewPoint) | ⑤⑦ Plaque supérieure |
| ⑬ Vanne service évacuation condensat | ⑤⑧ Montant de support |
| ⑰ Instrument électronique de contrôle | ⑤⑨ Etrier de support |
| ⑱ Condenseur (refroidissement à eau) | ⑥① Connecteur électrique |
| ⑲ Vanne pressostatique pour eau (refroid. à eau) | ⑥② Boîtier alimentation électrique |
| ⑳ Collecteur de liquide (refroid. à eau) | ⑥③ Interrupteur SD (sécurité porte) |
| | ⑥④ Panneau intérieur |

7.2.2. Vues éclatées DRYPOINT RA 80-100

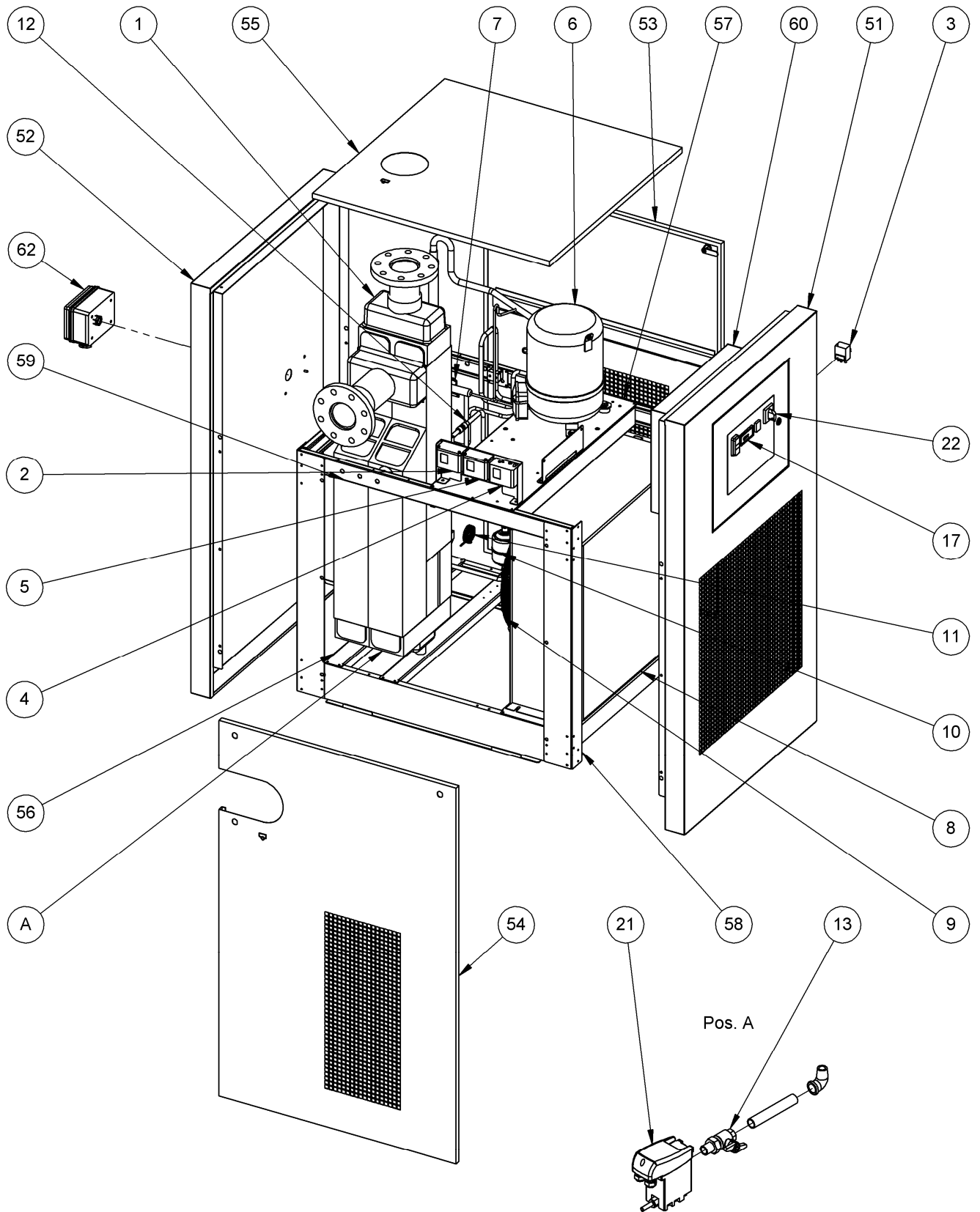


ESP0060

7.2.3. Vues éclatées DRYPOINT RA 120-160

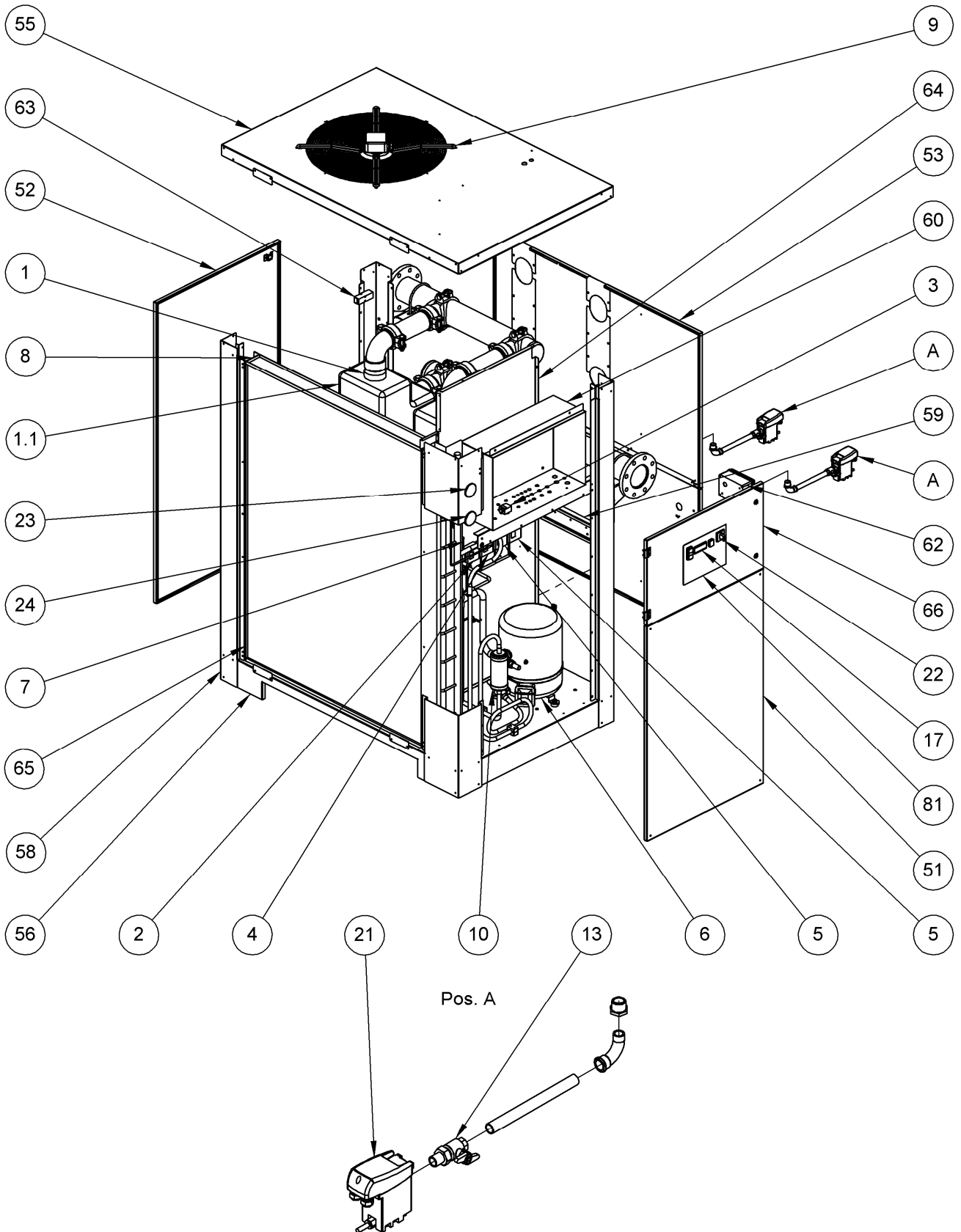


7.2.4. Vues éclatées DRYPOINT RA 180-360



ESP0032

7.2.5. Vues éclatées DRYPOINT RA 400-720



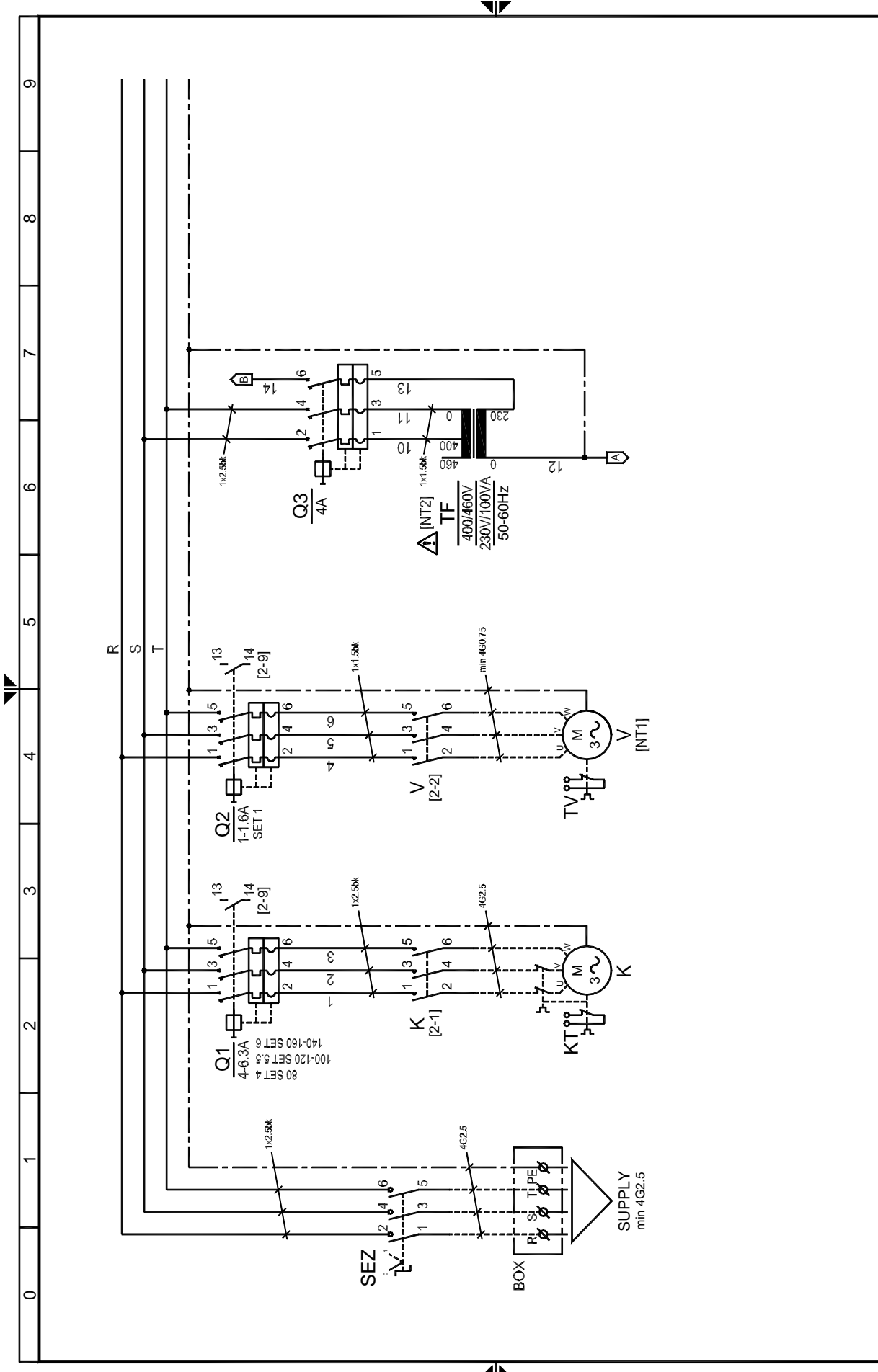
ESP0187

7.3. Schémas électriques

7.3.1. Tableau des éléments des Schémas électriques

IG	: Sectionneur général		
K	: Compresseur frigorifique		
	KT	: Protection thermique du compresseur	
V	: Ventilateur du condenseur		
	TV	: Protection thermique du ventilateur	
DMC14	: Instrument électronique DMC14 - Air Dryer Controller		
DMC20	: Module affichage DMC20 - Air Dryer Controller		
DMC20RI	: Module puissance DMC20 - Air Dryer Controller		
PR	: Sonde de température (DewPoint)		
	T1	: Température de Point de Rosée	
	T2	: Température de l'air en entrée	
	T3	: Température de l'air en sortie	
	T4	: Temp. d'aspiration compresseur (côté bas pression)	
	T5	: Temp. refoulement compresseur (côté haut pression)	
	T6	: Température de condensation	
	T7	: Température ambiante	
	T8	: Temp. d'entrée eau de condensation (refroid. à eau)	
PV	: Pressostat - Contrôle ventilateur		
PV1 - PV2	: Pressostat - Contrôle ventilateur		
PA	: Pressostat - Côté décharge compresseur - (HAUTE pression)		
PB	: Pressostat - Côté aspiration compresseur (BASSE pression)		
TS	: Thermostat de sécurité		
BOX	: Boîtier électrique		
ELD	: Purgeur de condensation Bekomat		
SEZ	: Sectionneur général avec blocage porte		
P	: Double bouton ON/OFF avec témoin lumineux		
X	: Témoin de présence d'alarme		
R	: Résistance carter du compresseur		
SD	: Interrupteur sécurité porte		
CP	: Pupitre de commande		
NT1	: Uniquement si refroidissement à air		
NT2	: S'assurer que les raccordements du convertisseur de tension ont été choisis conformément à la tension de l'alimentation électrique.		
NT3	: Si non installé, effectuer un pontage		
NT4	: Mis à disposition et câblé par le client.		
NT5	: Limite équipement		
NT6	: Sortie électrovanne temporisée – non utilisée		
NT7	: Uniquement si refroidissement à eau		
BN	= MARRON	OR	= Orange
BU	= BLEU	RD	= rouge
BK	= NOIR	WH	= blanc
YG	= JAUNE/VERT	WH/BK	= blanc/noir

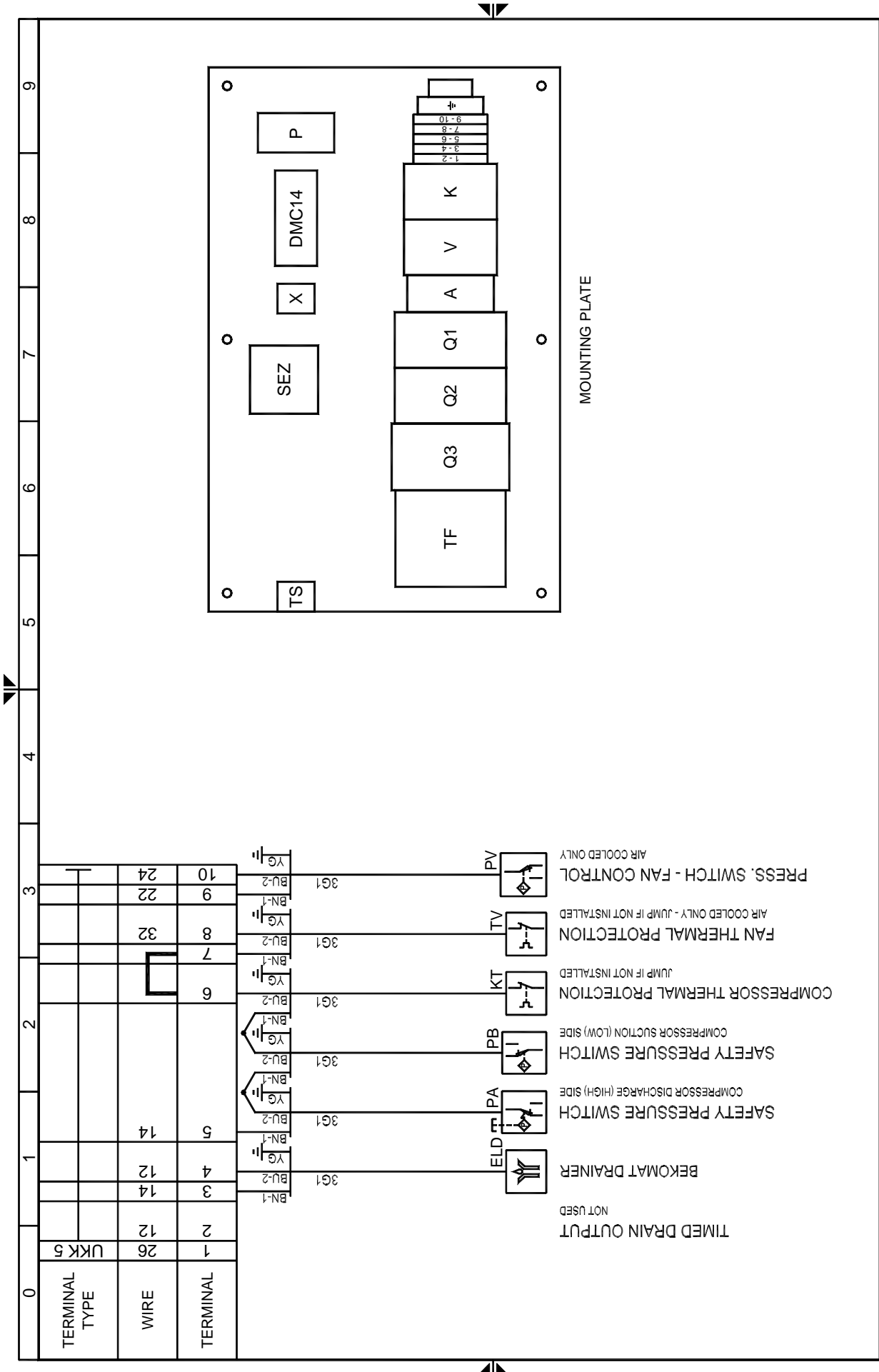
7.3.2. Schémas électriques DRYPOINT RA 80-160 - Instrument électronique DMC14



Drawing no.: BK RA5478QCP103
 Rev: 1 / 3 00
 Pag 1 / 3 00

BEKO TECHNOLOGIES GMBH
[http:// www.beko.de](http://www.beko.de)

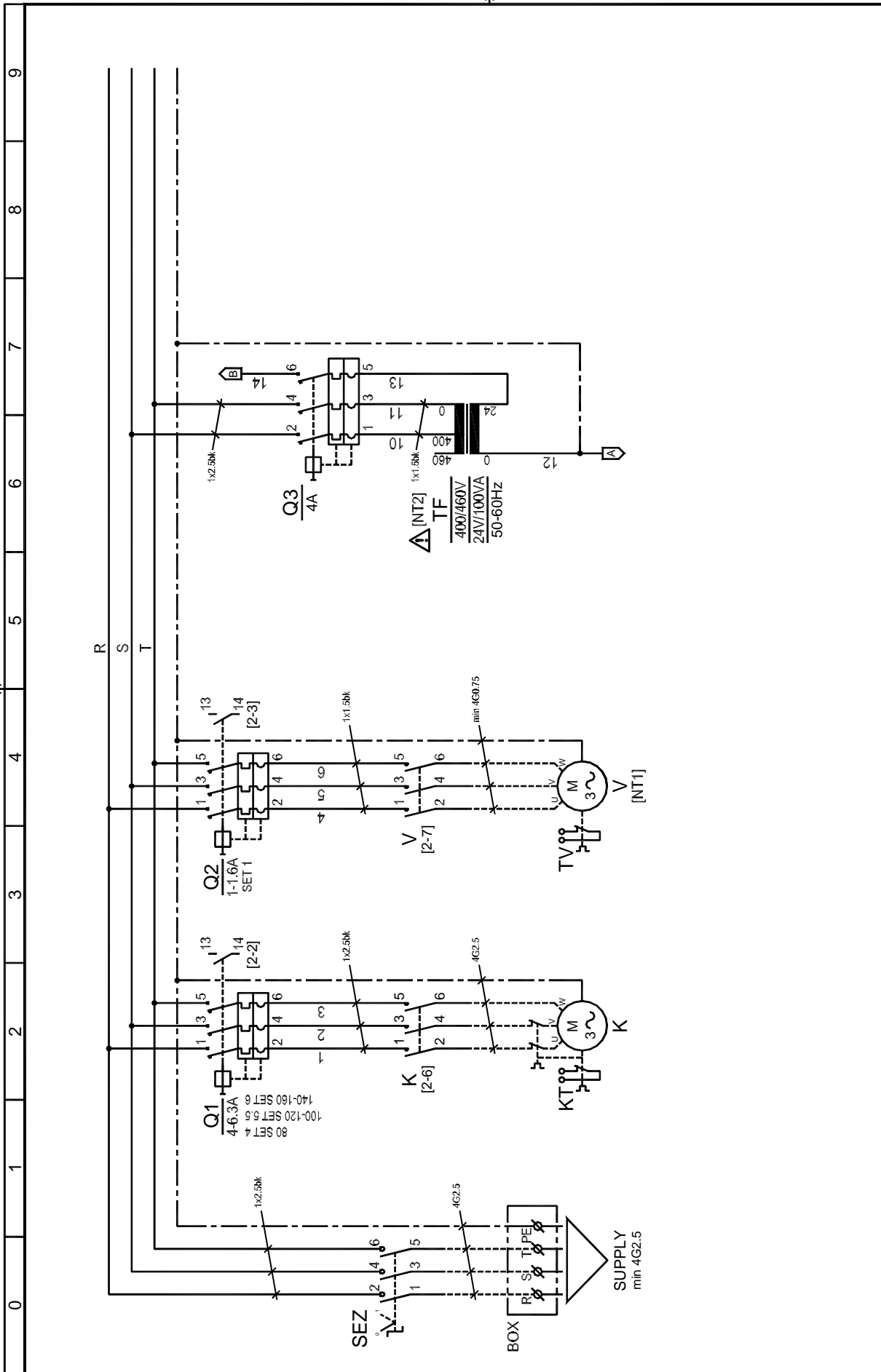
7.3.4. Schémas électriques DRYPOINT RA 80-160 - Instrument électronique DMC14



Rev : BK RA5478QCP103 Pag 3 / 3 00

BEKO TECHNOLOGIES GMBH
http://www.beko.de

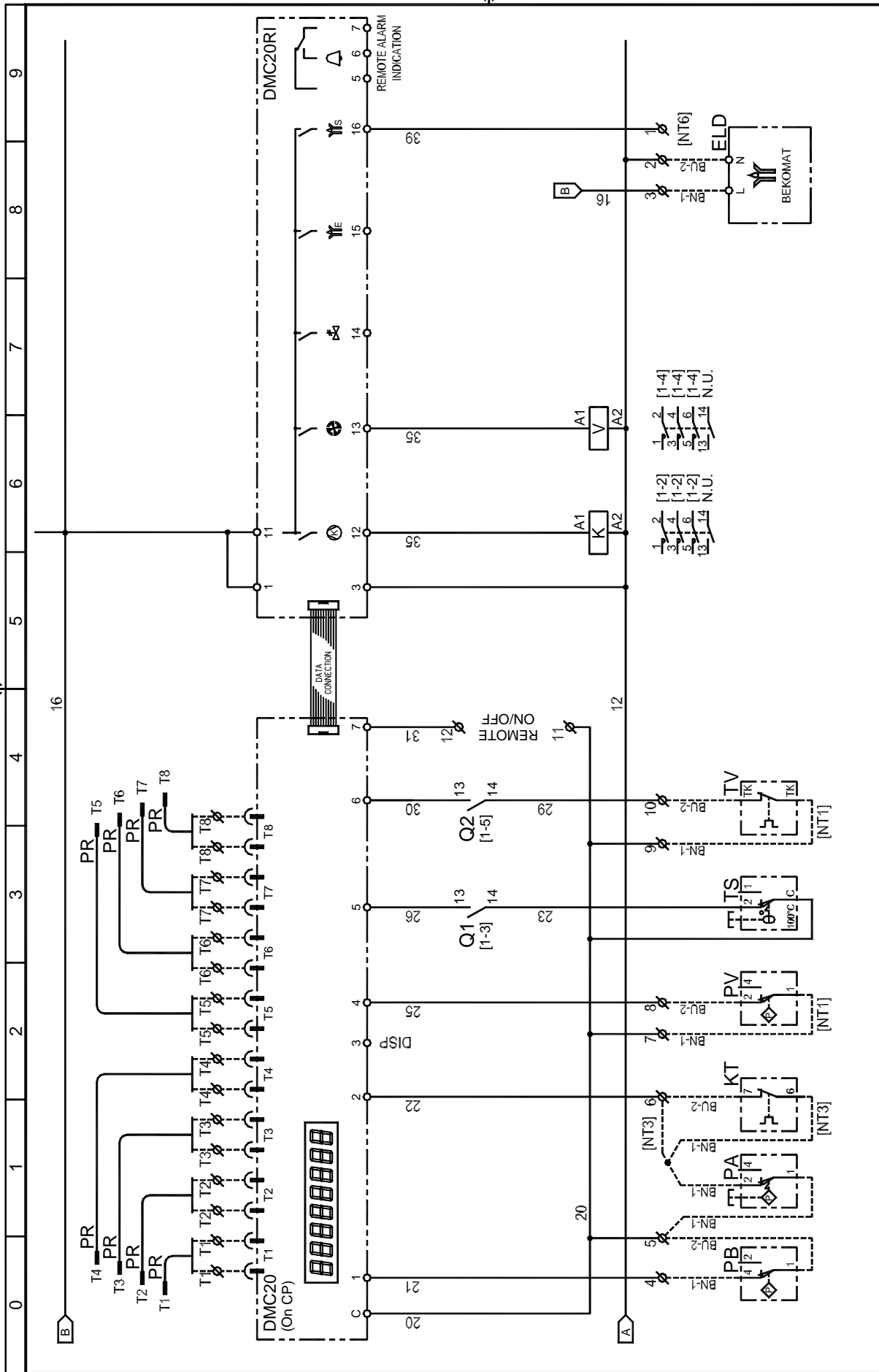
7.3.5. Schémas électriques DRYPOINT RA 80-160 - Instrument électronique DMC20



Rev : BK RA5478QCP003 Pag 1 / 3 00

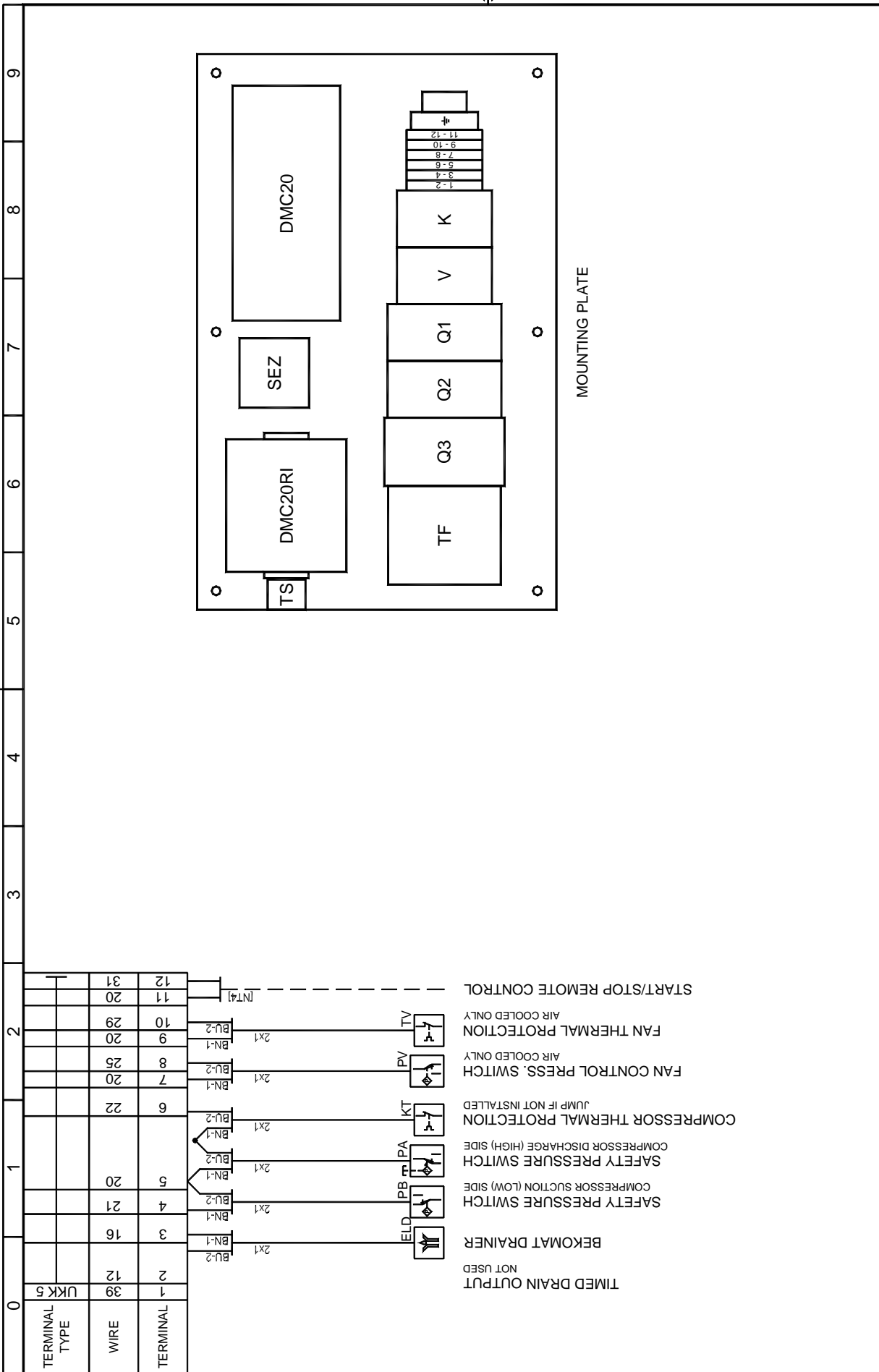
BEKO TECHNOLOGIES GMBH
http://www.beko.de

7.3.6. Schémas électriques DRYPOINT RA 80-160 - Instrument électronique DMC20



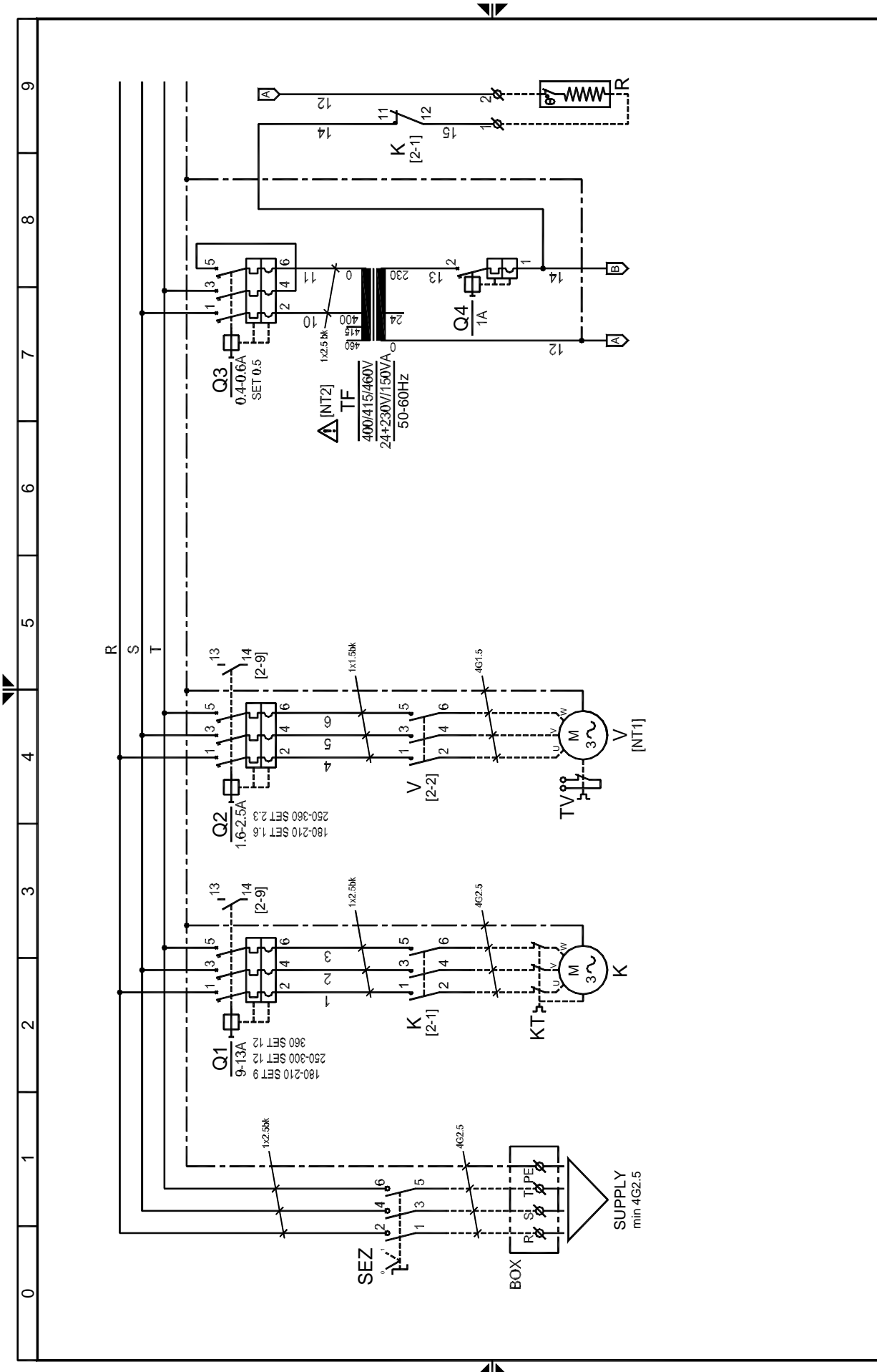
Drawing no.: BK RA5478QCP003 Pag 2 / 3 00
Rev.:

7.3.7. Schémas électriques DRYPOINT RA 80-160 - Instrument électronique DMC20



Rev : BK RA5478QCP003 Pag 3 / 3 00

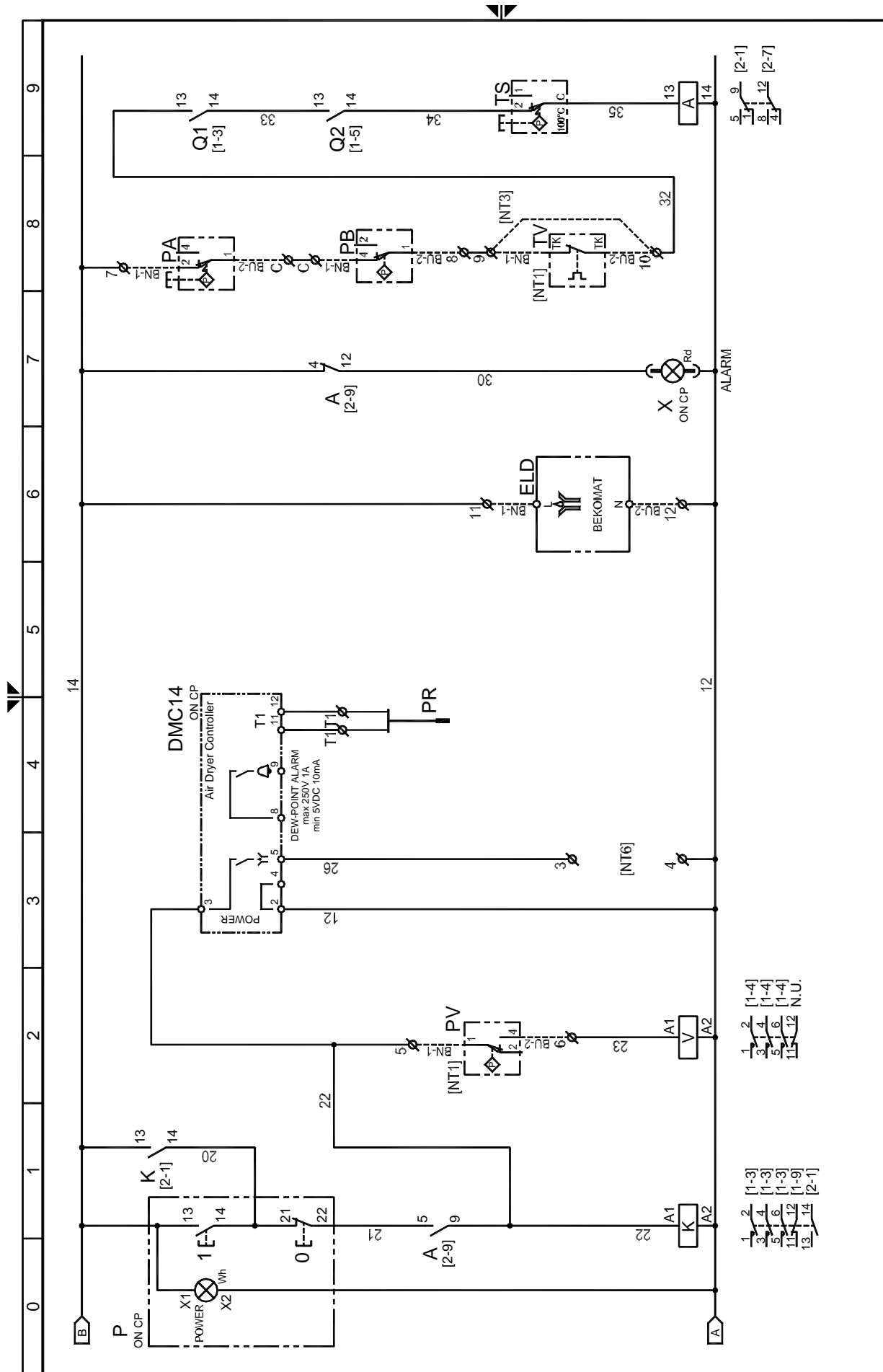
7.3.8. Schémas électriques DRYPOINT RA 180-360 - Instrument électronique DMC14



Drawing no.: BK RA5478QCP914
 Rev.: Pag 1 / 3 00

BEKO TECHNOLOGIES GMBH
<http://www.beko.de>

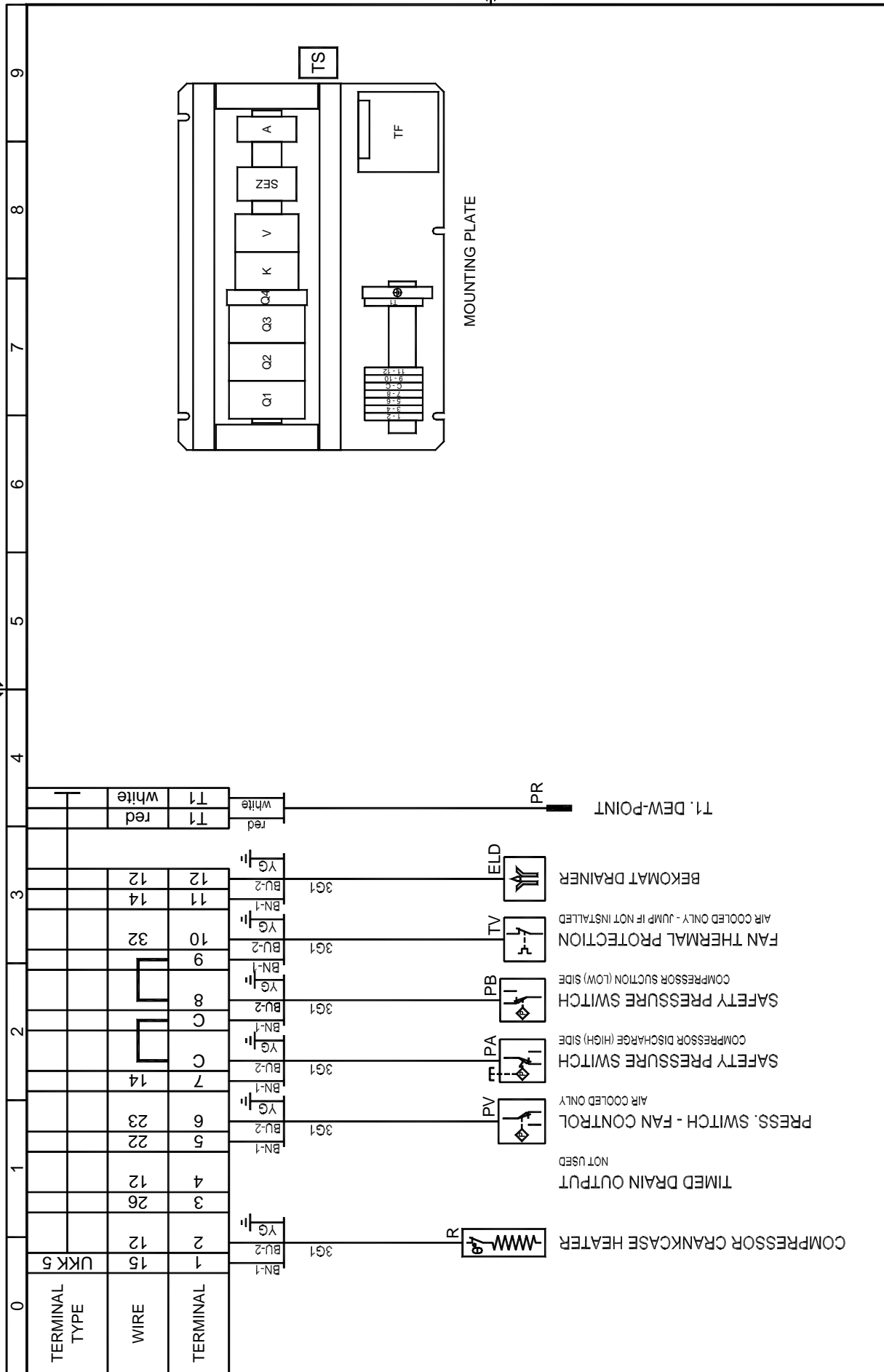
7.3.9. Schémas électriques DRYPOINT RA 180-360 - Instrument électronique DMC14



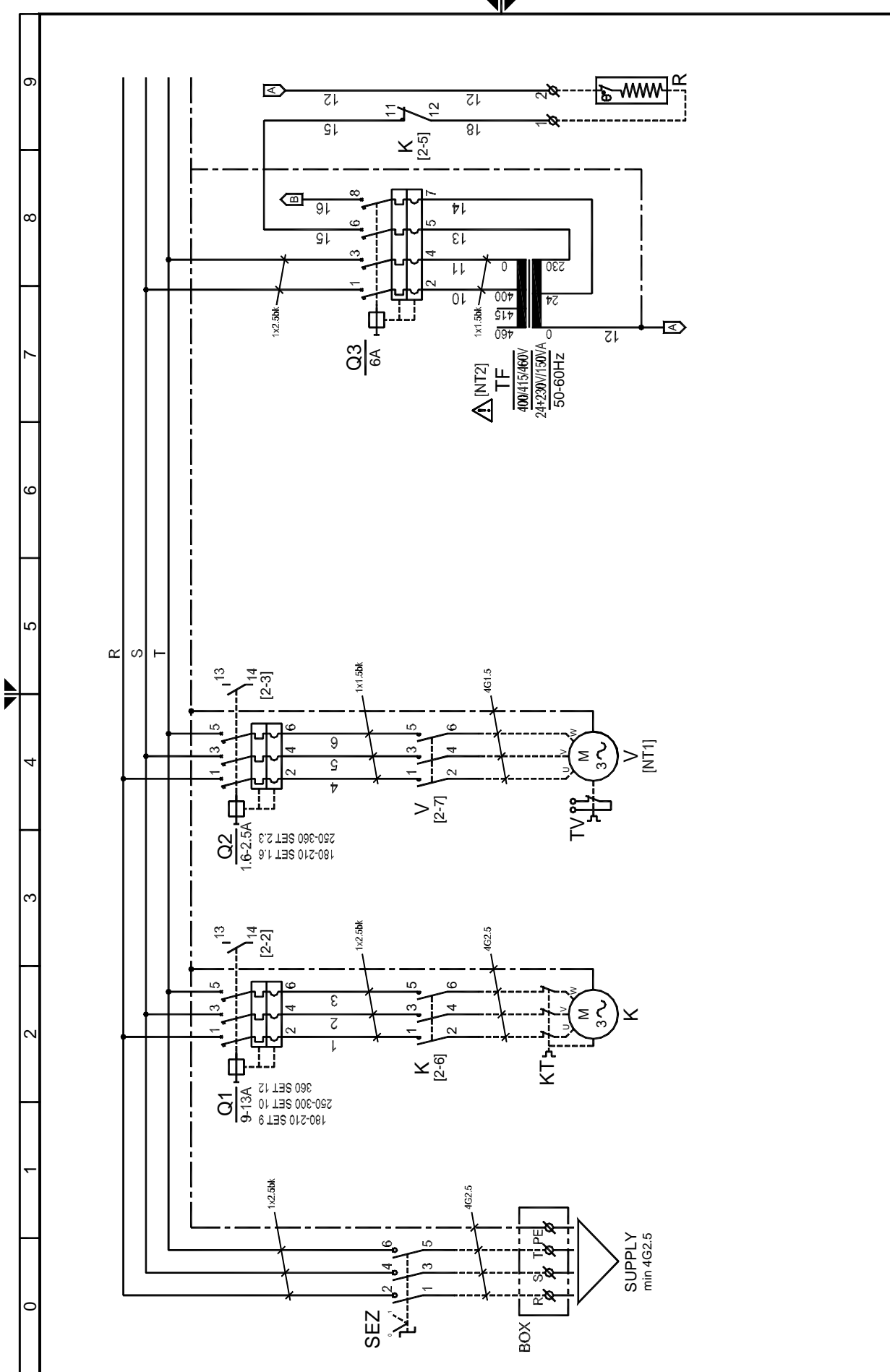
Rev.: BK RA5478QCP914 Pag 2 / 3 00

BEKO TECHNOLOGIES GMBH
http://www.beko.de

7.3.10. Schémas électriques DRYPOINT RA 180-360 - Instrument électronique DMC14

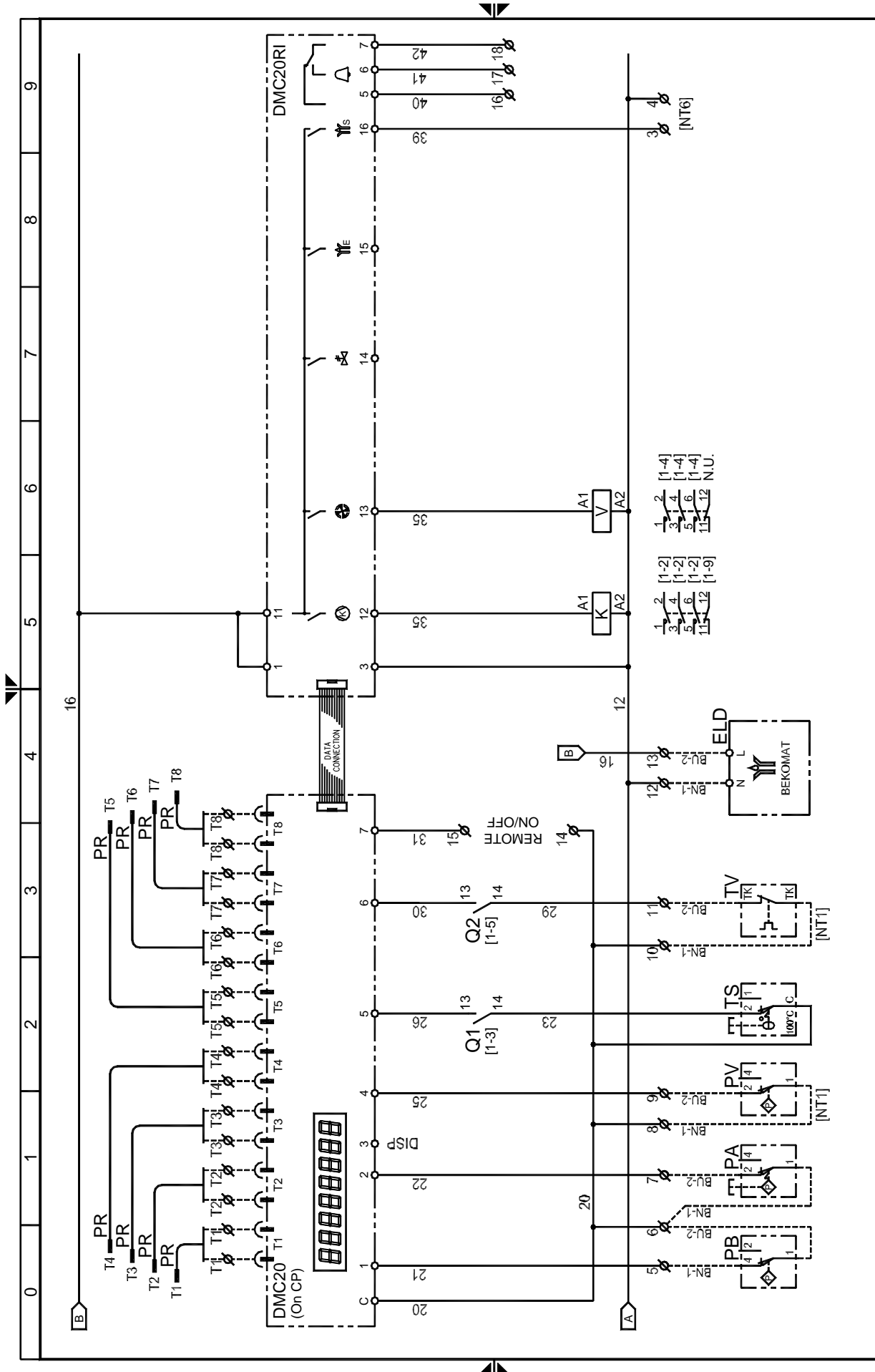


7.3.11. Schémas électriques DRYPOINT RA 180-360 - Instrument électronique DMC20



Rev : BK RA5478QCP005 Pag 1 / 3 01

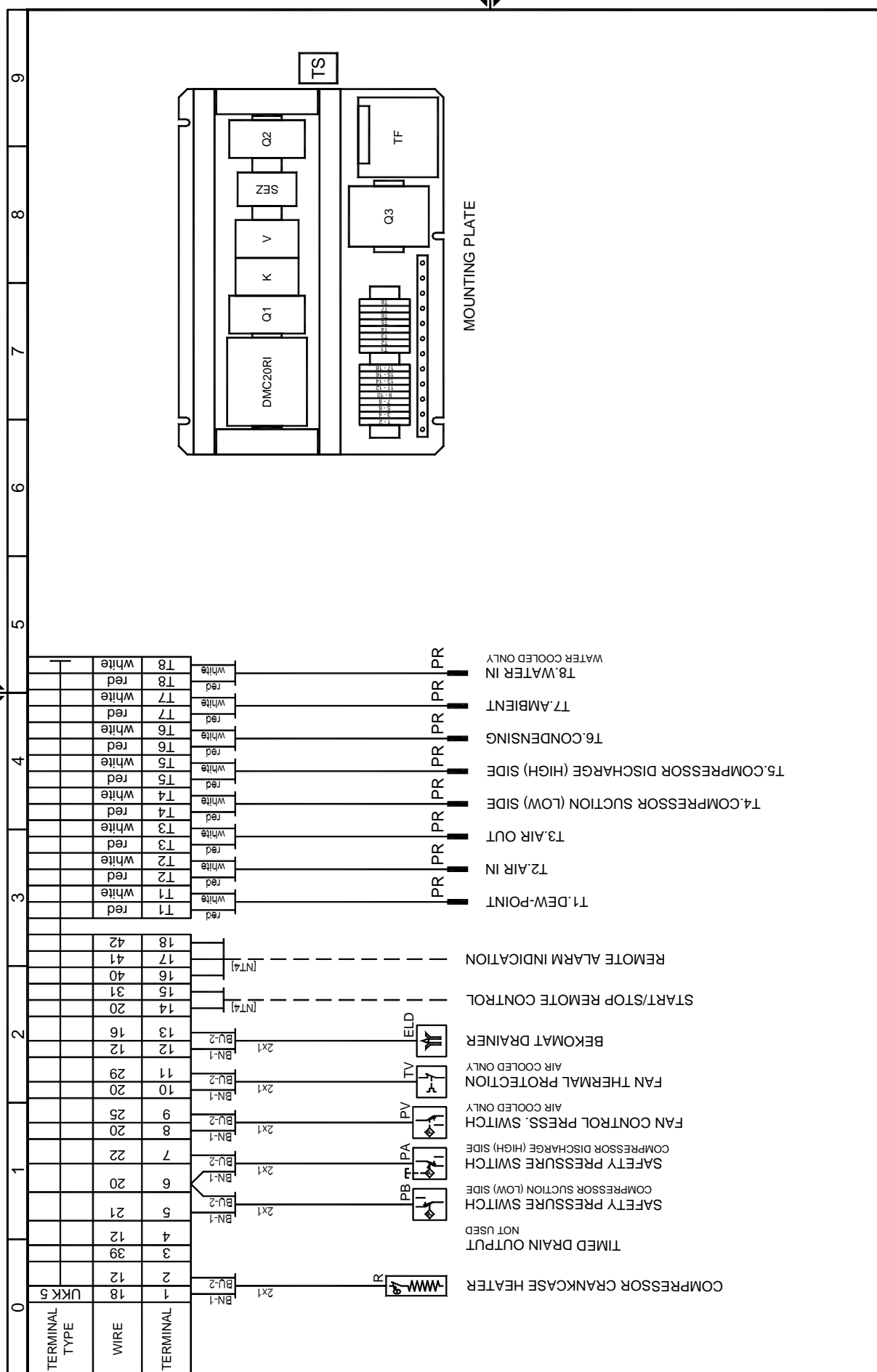
7.3.12. Schémas électriques DRYPOINT RA 180-360 - Instrument électronique DMC20



Rev.: BK RA5478QCP005 Pag 2 / 3 01

BEKO TECHNOLOGIES GMBH
http://www.beko.de

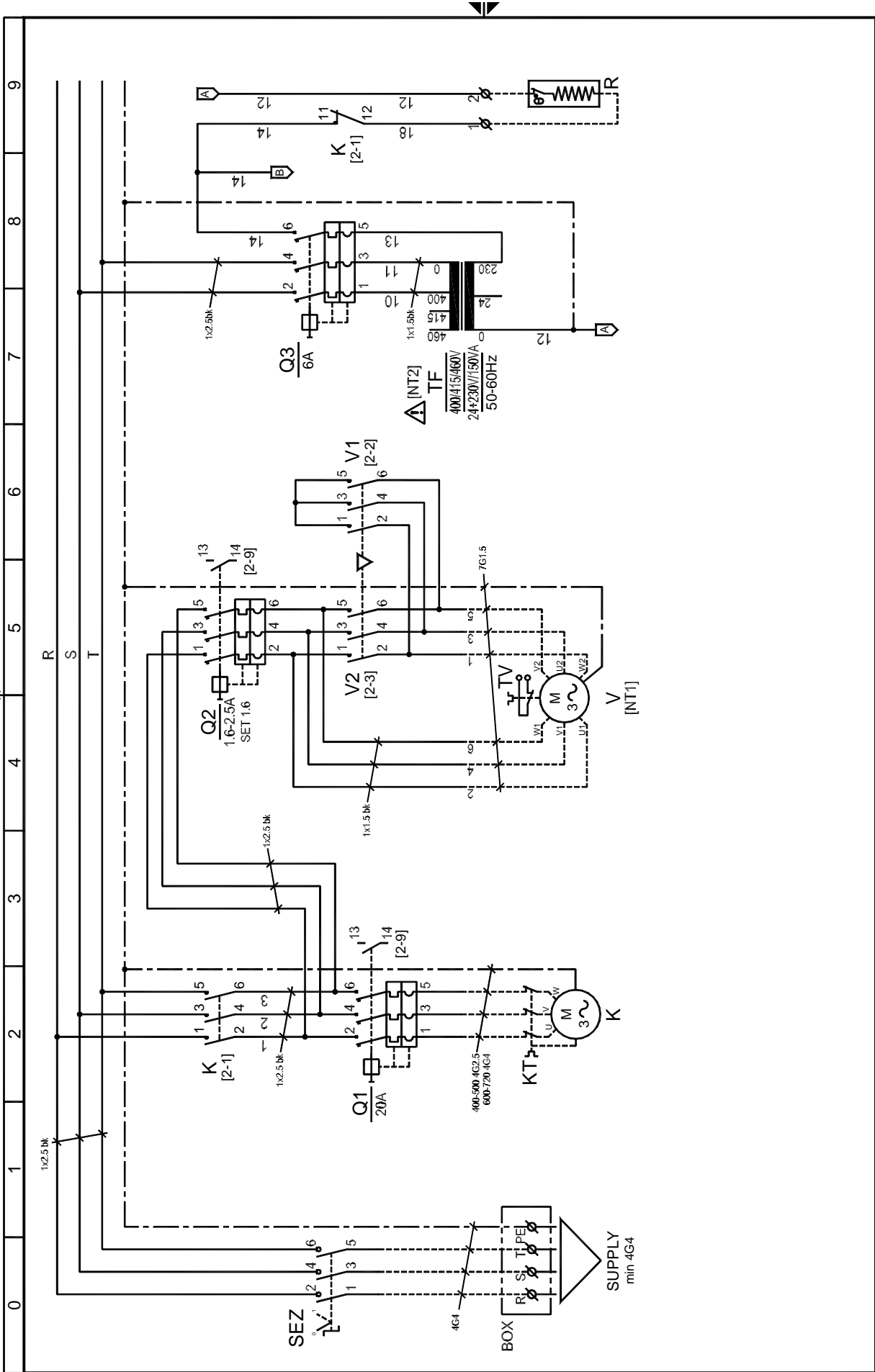
7.3.13. Schémas électriques DRYPOINT RA 180-360 - Instrument électronique DMC20



Rev.: BK RA5478QCP005 Pag 3 / 3 01

BEKO TECHNOLOGIES GMBH
http://www.beko.de

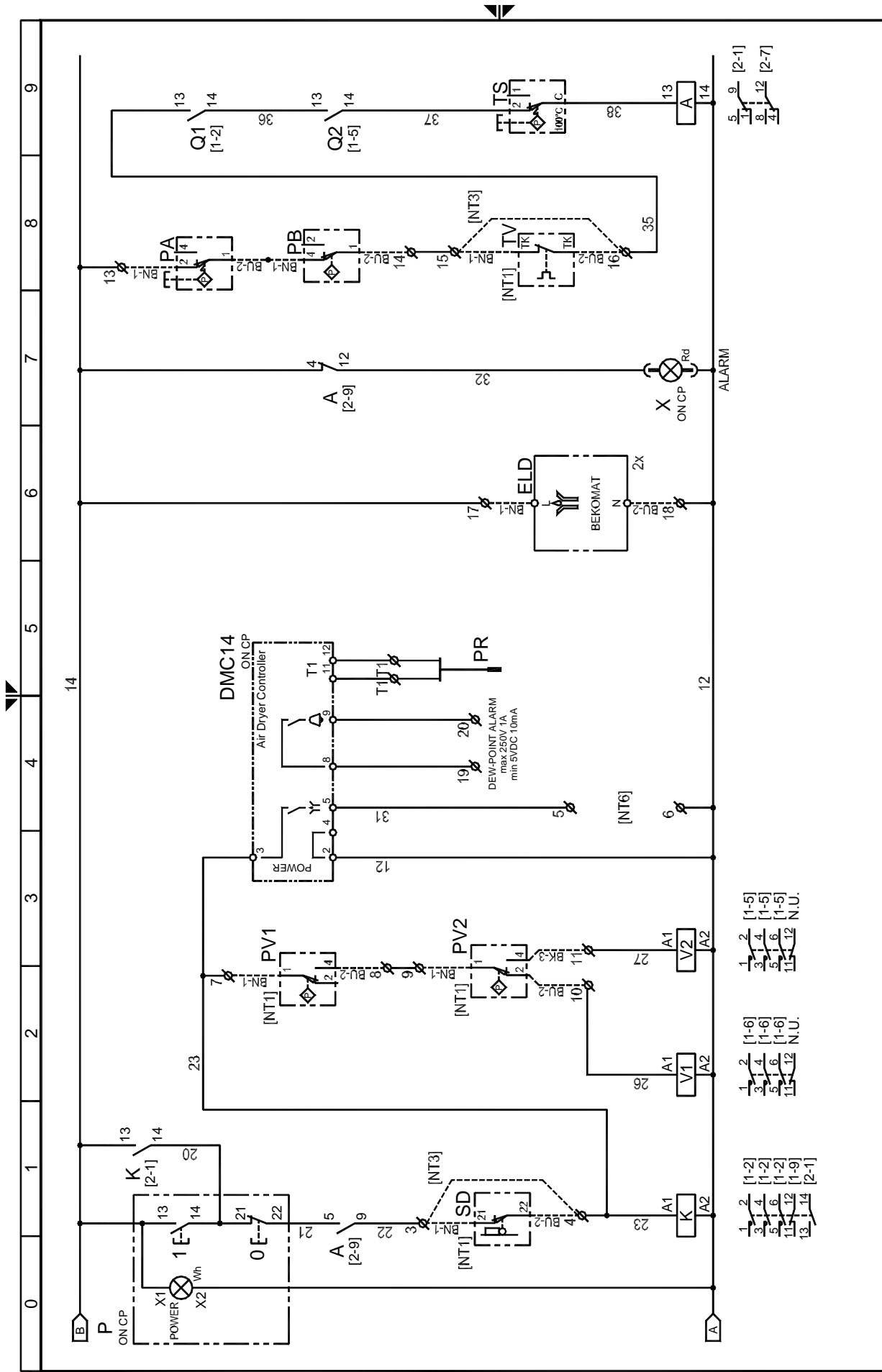
7.3.14. Schémas électriques DRYPOINT RA 400-720 - Instrument électronique DMC14



Rev : BK RA5478QCP110 Pag 1 / 3 00

BEKO TECHNOLOGIES GMBH
<http://www.beko.de>

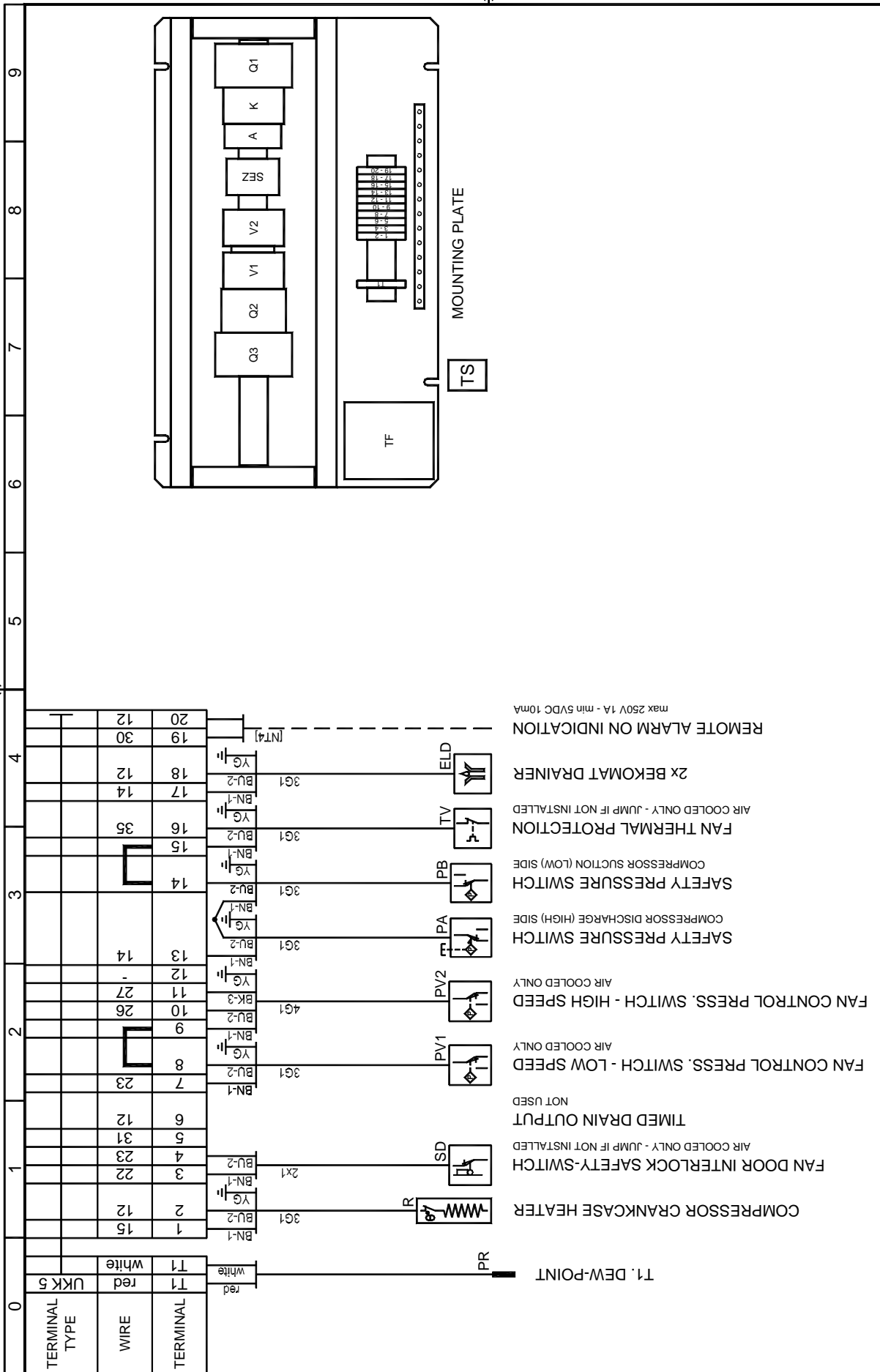
7.3.15. Schémas électriques DRYPOINT RA 400-720 - Instrument électronique DMC14



Rev.: BK RA5478QCP110 Pag 2 / 3 00

BEKO TECHNOLOGIES GMBH
http://www.beko.de

7.3.16. Schémas électriques DRYPOINT RA 400-720 - Instrument électronique DMC14



max 250V 1A - min 5VDC 10mA

REMOTE ALARM ON INDICATION

2x BEKOMAT DRAINER

FAN THERMAL PROTECTION

AIR COOLED ONLY - JUMP IF NOT INSTALLED

SAFETY PRESSURE SWITCH

COMPRESSOR SUCTION (LOW) SIDE

SAFETY PRESSURE SWITCH

COMPRESSOR DISCHARGE (HIGH) SIDE

FAN CONTROL PRESS. SWITCH - HIGH SPEED

AIR COOLED ONLY

FAN CONTROL PRESS. SWITCH - LOW SPEED

AIR COOLED ONLY

TIMED DRAIN OUTPUT

NOT USED

FAN DOOR INTERLOCK SAFETY-SWITCH

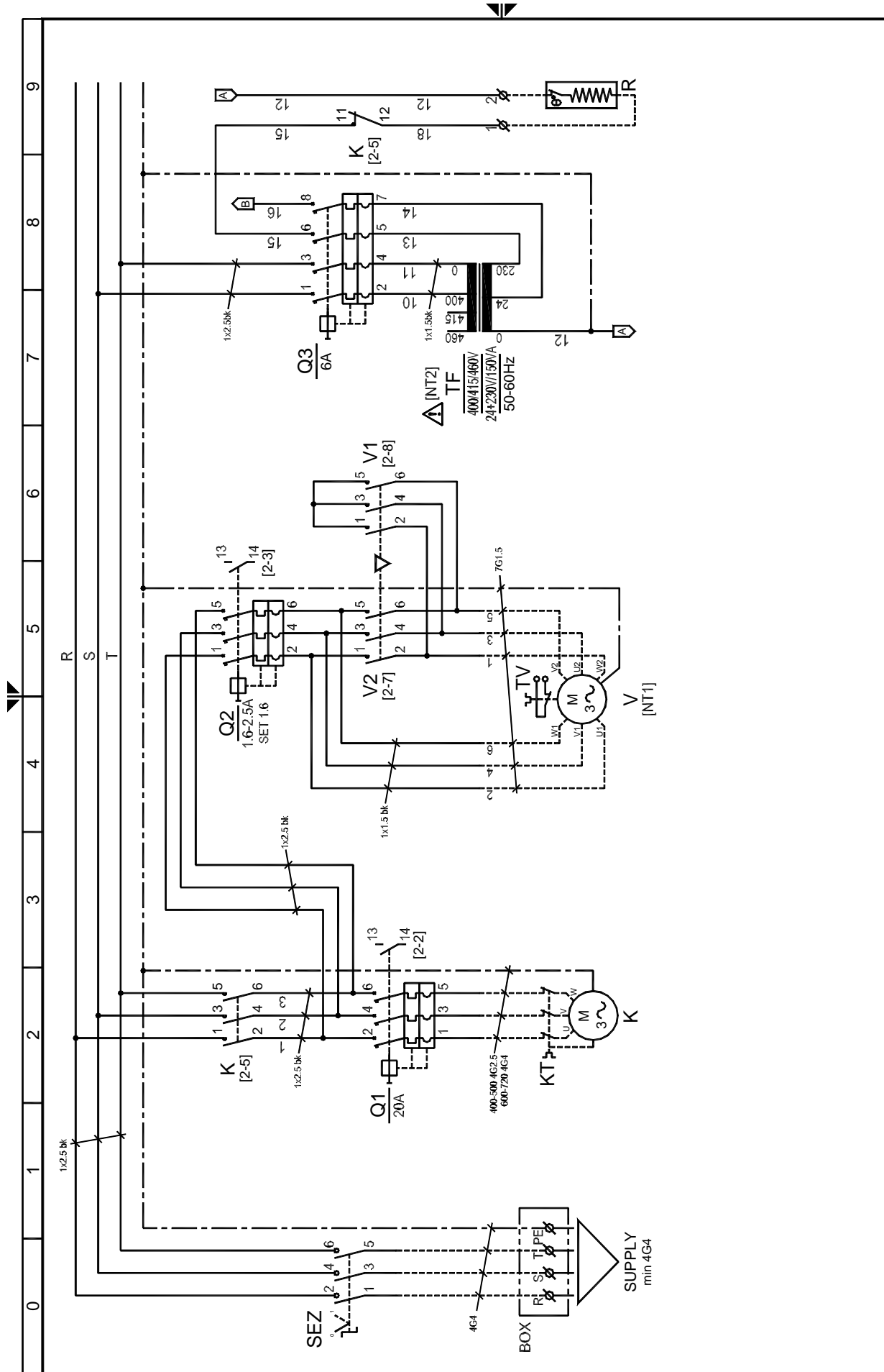
AIR COOLED ONLY - JUMP IF NOT INSTALLED

COMPRESSOR CRANKCASE HEATER

Drawing no.: BK RA5478QCP110
Rev.: Pag 3 / 3 00

BEKO TECHNOLOGIES GMBH
http://www.beko.de

7.3.17. Schémas électriques DRYPOINT RA 400-720 - Instrument électronique DMC20

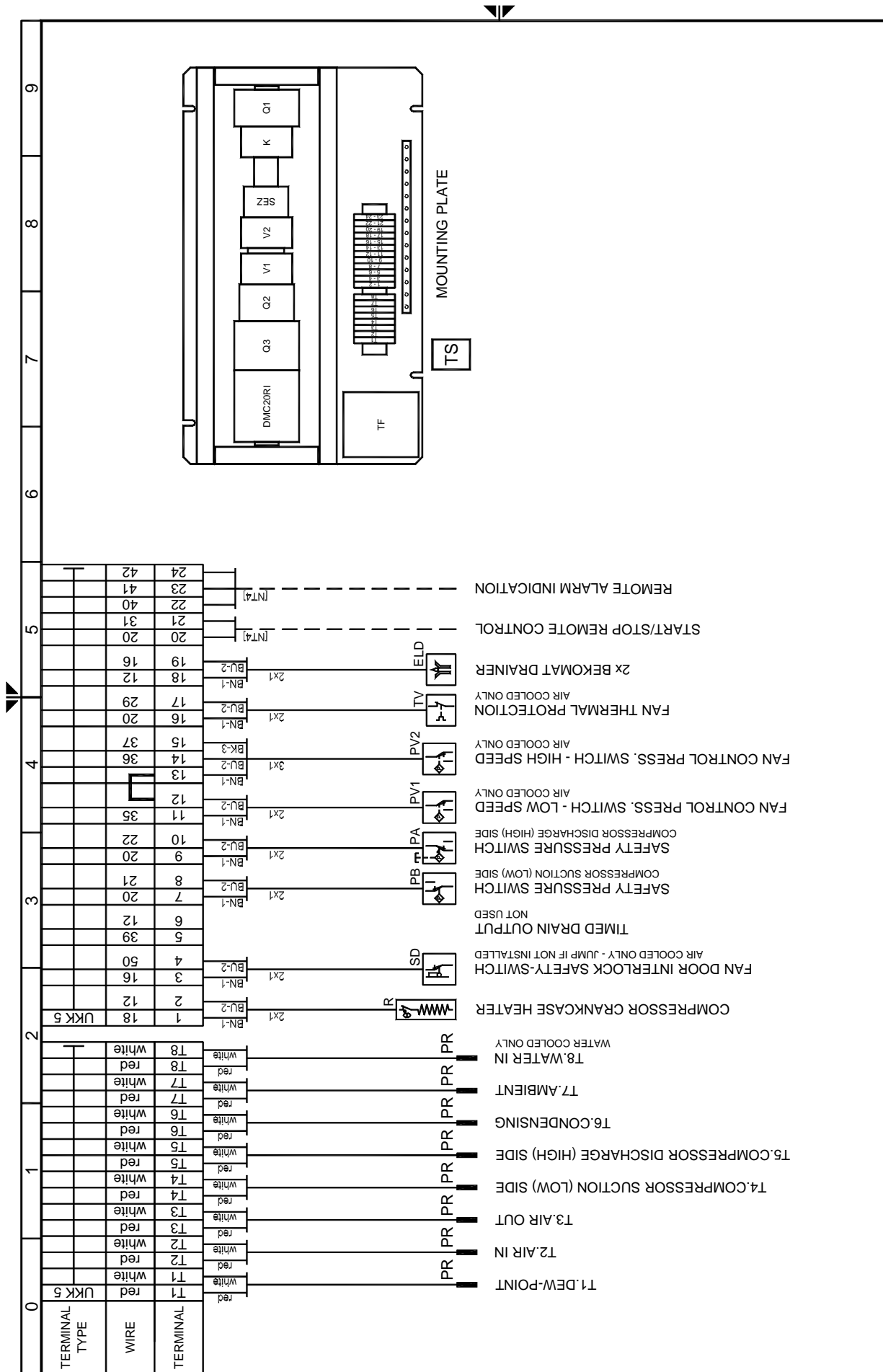


Rev : BK RA5478QCP010 Pag 1 / 3 02

BEKO TECHNOLOGIES GMBH
http://www.beko.de



7.3.19. Schémas électriques DRYPOINT RA 400-720 - Instrument électronique DMC20



Rev.: BK RA5478QCP010 Pag 3 / 3 02

BEKO TECHNOLOGIES GMBH
http://www.beko.de

✂-----

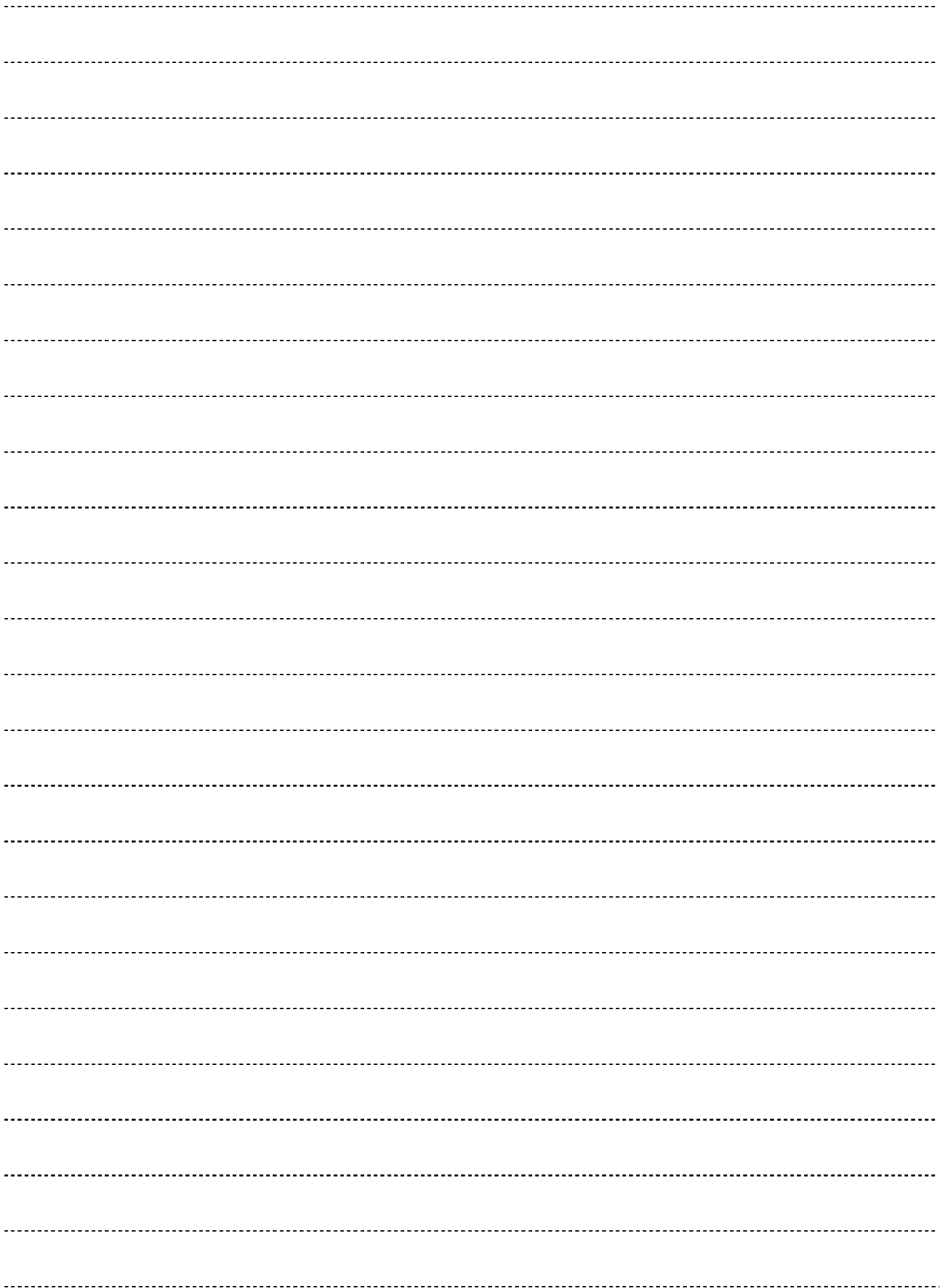


Ⓡ

Le code d'accès au niveau 2 est :

20

✂-----





BEKO TECHNOLOGIES GMBH

Im Taubental 7

D-41468 Neuss

Tel. +49 / (0) 21 31 / 988-0

Fax. +49 / (0) 21 31 / 988-900

<http://www.beko.de>