

Originaalne paigaldus- ja kasutusjuhend

BEKOMAT® 31U Built-in

> BM31UBI

Sisukord

1. Märkused dokumentatsiooni kohta	5
1.1 Kontakt	5
1.2 Teave paigaldus- ja kasutusjuhendi kohta	5
2. Ohutus	6
2.1 Kasutamine.....	6
2.1.1 Sihipärane kasutamine.....	6
2.1.2 Ettenähtav väärkasutamine	7
2.2 Käitaja vastutus.....	7
2.3 Sihtgrupp ja personal	8
2.4 Kasutatud sümbolite selgitus	9
2.5 Ohutusjuhised ja hoiatusjuhised	10
2.5.1 Põhilised ohutusjuhised	10
2.5.2 Ohutu käitamine	10
2.5.3 Rõhu järsk väljumine rõhu all olevatest fluiididest	11
2.5.4 Elektripingeline.....	11
2.5.5 Transport ja hoiustamine	12
2.5.6 Paigaldamine.....	12
2.5.7 Hooldus	13
2.5.8 Ohtlike ainete käitlemine.....	13
2.5.9 Tööd elektroonikakomponentidel.....	14
2.5.10 Varuosade, tarvikute või materjalide kasutamine	14
2.6 Hoiatusjuhised	14
3. Tooteteave	15
3.1 Toote kirjeldus.....	15
3.2 Toote ülevaade	15
3.3 Tarnekomplekt	15
3.4 Koostejoonis.....	16
3.5 Funktsiooni kirjeldus.....	17
3.6 Tüübisilt	18
4. Tehnilised andmed	19
4.1 Käitusparameetrid	19
4.2 Ladustusparameetrid ja transpordiparameetrid	20
4.3 Töömaterjalid	20
4.4 Poltide pingutusmomendid	20
4.5 Mõõtmised	21
4.6 Koostemõõtmised.....	22
4.7 Klemmide plaan.....	22
5. Transport ja hoiustamine	23
5.1 Hoiatusjuhised	23
5.2 Transport	23
5.3 Hoiustamine	23

6. Montaaž.....	24
6.1 Hoiatusjuhised	24
6.2 Montaažitingimused	24
6.3 Montaažitööd	26
7. Elektripaigaldustööd.....	28
7.1 Hoiatusjuhised	28
7.2 Ühendamistööd.....	28
7.2.1 Vooluvarustuse ühendus.....	29
8. Kasutuselevõtmine	31
8.1 Hoiatusjuhised	31
8.2 Kasutuselevõttööd	31
9. Käitamine	32
9.1 Hoiatusjuhised	32
9.2 Käitamislekud.....	32
10. Hooldus	34
10.1 Hoiatusjuhised	34
10.2 Hoolduskava.....	34
10.3 Hooldustööd.....	35
10.3.1 Service-Uniti vahetus.....	35
10.3.2 Talitluskontroll	38
10.3.3 Visuaalne kontroll.....	38
10.3.4 Tiheduse kontroll	39
10.3.5 Puhastamine	39
10.4 Hoiatusjuhised	39
11. Kulumaterjalid, tarvikud ja varuosad.....	40
11.1 Tellimisteave	40
11.2 Tarvikud.....	40
11.3 Varuosad.....	40
12. Käitusest kõrvaldamine	41
12.1 Hoiatusjuhised	41
12.2 Kasutusest kõrvaldamise tööd	42
13. Demontaaž.....	43
13.1 Hoiatusjuhised	43
13.2 Demontaažitööd	43
14. Jäätmekäitlus	45
14.1 Hoiatusjuhised	45
14.2 Käitusainete ja abiainetete jäätmekäitlus.....	46
14.3 Komponentide jäätmekäitlus	46


15. Vigade kõrvaldamine	47
16. Lisad	48
16.1 Sertifikaadid	48
17. Märkmed	49

1. Märkused dokumentatsiooni kohta


Dokumentatsioonis on kirjeldatud kõiki toote ja selle tarvikute kasutamiseks ja käitamiseks vajalikke toiminguid.

1.1 Kontakt

Tootja	Teenindus ja tööriistad
<p>BEKO TECHNOLOGIES GmbH</p> <p>Im Taubental 7 41468 Neuss Tel + 49 2131 988 - 1000 info@beko-technologies.com www.beko-technologies.com</p>	<p>BEKO TECHNOLOGIES GmbH</p> <p>Im Taubental 7 41468 Neuss Tel + 49 2131 988 - 1000 service-eu@beko-technologies.com www.beko-technologies.com</p>


TEAVE	Riigisisene tootja esindus
	<p>Kontakti riigipõhise tootja esindusega saab võtta tagaküljel olevast aadressiväljalt või luua tootja veebilehel oleva kontaktvormi kaudu.</p>

1.2 Teave paigaldus- ja kasutusjuhendi kohta

TEAVE	Autoriõigus
	<p>Paigaldus- ja kasutusjuhendi sisu teksti, piltide, fotode, jooniste, skeemide ja muude kujutiste vormis on kaitstud tootja autoriõigusega. Selle dokumendi edasiandmine ning paljundamine, selle turustamine ja selle sisu edasiandmine on keelatud, kui see ei ole selgesõnaliselt lubatud.</p>

Avaldamise kuupäev	Läbivaatus	Versioon	Muudatuse põhjus	Muudatuse ulatus
01. august 2022	03	00	Redaktsiooniline töötlemine	Väljatöötamine
01. oktoober 2023	04	00	Redaktsiooniline töötlemine	„10. Hooldus”, leheküljel 34
01. veebruar 2024	05	00	Tehnilised muudatused tootel	„4. Tehnilised andmed”, leheküljel 19 „7. Elektripaigaldustööd”, leheküljel 28

Paigaldus- ja kasutusjuhendit, edaspidi juhendit, tuleb alati hoida toote läheduses ja püsivalt loetaval kujul. Toote müümisel või edasiandmisel tuleb kaasa anda ka juhend.

JUHIS	Juhendi järgimine
	<p>Käesolev juhend sisaldab kogu põhilist teavet toote ohutu käitamise kohta ja tuleb alati enne kõiki toiminguid läbi lugeda. Vastasel juhul on võimalikud ohud inimesele ja materjalile ning talitlushäired ja käitustõrked.</p>

2. Ohutus

2.1 Kasutamine

BEKOMAT® 31U Built-in, edaspidi nimetatud ka toode või **BEKOMAT®**, on elektroonilise tasemeregulaatoriga kondensaadiseparaator ja seda kasutatakse kondensaadi eraldamiseks suruõhuseadmetes. **BEKOMAT®** juhib kondensaadi tööõhu all ära ilma rõhukaota.

2.1.1 Sihipärane kasutamine

Juhendis kirjeldatud erinev kasutamine loetakse mittesihipäraseks ja see võib piirata inimeste ja keskkonna ohutust. Sihipäraseks kasutamiseks tuleb järgida järgmist:

- Lugege juhend läbi ja järgige seda.
- Kasutage toodet ja tarvikuid ainult siseruumides.
- Kasutage toodet ja tarvikuid ainult tehnilistes andmetes toodud käitamisparameetrite piires.
- Kasutage toodet ja tarvikuid ainult peatükid Tehnilised andmed toodud käitusparameetrite piires ja vastavalt kokkulepitud tarnetingimustele.
- Kasutage toodet ja tarvikuid ainult nende meediumitega, mis ei sisalda söövitavaid, agressiivseid, korrodeerivaid, mürgiseid, tuleohtlikke, oksüdeerivaid või anorgaanilisi koostisosi. Kahtluse korral laske teha analüüsid.
- Kasutage toodet ja tarvikuid ainult sellistes keskkondades, kus võib maksimaalselt esineda pritsevett. Pritsevesi peab olema vaba korrodeerivatest koostisosadest.
- Kasutage toodet ja tarvikuid ainult kohtades, kus ei esine mürgiseid ja korrodeeriva toimega kemikaale ja gaase.
- Kasutage toodet ja tarvikuid ainult peatükis „4. Tehnilised andmed”, leheküljel 19 antud käitusparameetrite piires vastavate ühenduste, torude läbimõõtude ja montaažiks vaba ruumiga torustikusüsteemides.
- Kasutage toodet ja tarvikuid ainult kohtades, kus ei esine plahvatusohtu.
- Kasutage toodet ja tarvikuid ainult kohtades, kus ei esine otsest päikesekiirgust ja soojusallikaid ning ka külmumisohtu.
- Kombineerige toodet ja tarvikuid ainult juhendis nimetatud ja soovituslike tootja toodete ja komponentidega.
- Järgige ettenähtud hoolduskava.

Enne toote ja tarvikute kasutamist peab käitaja veenduma, et kõik nõuetekohase kasutamise tingimused ja nõuded on täidetud.

Toode ja tarvikud on ette nähtud ainult statsionaarseks kasutamiseks kutsealases ja tööstuslikus valdkonnas. Kõiki kirjeldatud töid - montaaž, paigaldamine, käitamine, hooldus, demontaaž ja jäätmekäitlus - tohivad teostada ainult kvalifitseeritud spetsialistid.

2.1.2 Ettenähtav väärkasutamine

Ettenähtavaks väärkasutamiseks loetakse, kui toodet ja tarvikuid kasutatakse peatükis „Sihipärane kasutamine“ kirjeldatust erineval viisil. Ettenähtav väärkasutamine hõlmab toote ja tarvikute kasutamist tootja või tarnija pool mitte ette nähtud viisil, aga see võib tuleneda ka inimeste prognoositavast käitumisest.

Ettenähtavaks väärkasutamiseks loetakse:

- Mistahes liiki modifikatsioonide tegemine, eelkõige sekkumine konstruktsiooni ja tootmistehnika osas.
- Olemasolevate või soovituslike kaitseeadiste välja lülitamine või mittekasutamine.
- Toote ja tarvikute kasutamine süsteemides, milles käitusmeediumina kasutatakse süsinikdioksiidi.

See nimekiri ei ole ammendav, sest kõiki võimalikke väärkasutamise viise ei saa ette näha. Kui käitaja tuvastab toote ja tarvikute väärkasutamise siin nimetatud viise, tuleb sellest kohe teavitada tootjat.


2.2 Käitaja vastutus

Õnnetusjuhtumite, tõrgete ja keskkonnakahjustuste vältimiseks peab vastutav käitaja tagama, et:

- Enne kõiki toiminguid tuleb kontrollida, kas käesolev juhend kuulub toote juurde.
- Toodet ja tarvikuid kasutatakse sihipäraselt, need on hooldatud ja neid hoitakse töökorras.
- Toodet ja tarvikuid tuleb kasutada ainult koos soovituslike ja töökorras kaitseeadistega.
- Kõiki montaažitöid, paigaldustöid ja hooldustöid teostavad ainult kvalifitseeritud spetsialistid.
- Töötajate käsutuses on nõutavad isikukaitsevahendid ja seda varustust kasutatakse.
- Lubatud käitusparameetrid tagatakse sobivate tehniliste ohutusmeetmetega.
- Hoidke kõik ohutustähised ja tüübisilt tootel loetavad seisundis. Asendage viivitatult kahjustatud ja mitteloetav tähistus.

2.3 Sihtgrupp ja personal

Juhend on suunatud järgnevalt loetletud personalile, kes töötavad toote või tarvikutega.

TEAVE	Nõuded personalile
	<ul style="list-style-type: none"> Toote või tarvikutega tohib toiminguid teostada ainult täiskasvanud personal. Personal ei tohi teha toote või tarvikutega mingeid toiminguid, kui nad on narkootikumide, ravimite, alkoholi või muude tähelepanu kahjustavate ainete mõju all.

Operaatorpersonal

Operaatorpersonal on isikud, kes juhendi tundmise ja toote ning tarvikute alase instrueerimise tõttu on võimelised toodet ja tarvikuid ohutult käitama. Operaatorpersonal suudab võimalikke tõrkeid ja ohuolukordi iseseisvalt tuvastada ja rakendada vajalikud meetmed.

Spetsialistid - Transport ja ladustamine

Transpordi ja ladustamise spetsialistid on isikud, kelle väljaõpe, töökogemus ja kvalifikatsioon tagavad kõik vajalikud oskused kõigiks toote ohutu transportimise ja hoiustamisega seotud tegevusteks, juhendamiseks, võimalike ohuolukordade iseseisvaks tuvastamiseks ja ohutusmeetmete rakendamiseks.

Nimetatud oskused hõlmavad eelkõige tõstemasinate, kahveltõstukite ja ning tõstetööriistade ja tõsteseadmete käsitlemise kogemusi, teadmisi transporti ja hoiustamist puudutavate kehtivate kohalike õigusaktide, standardite ja määruste kohta.

Spetsialistid - Surveseadmed ja süsteemid

Surveseadmete ja süsteemide spetsialistid on isikud, kelle väljaõpe, töökogemus ja kvalifikatsioon tagavad kõik vajalikud oskused kõigi rõhu all olevate vedelike ja survestatud süsteemidega seotud tööde ohutuks teostamiseks, juhendamiseks, võimalike ohuolukordade iseseisvaks tuvastamiseks ja ohutusmeetmete rakendamiseks.

Nimetatud oskused hõlmavad iseäranis mõõtetehnika, juhtimistehnika ning reguleerimistehnika käsitlemise kogemusi ning teadmisi rõhu all olevate süsteemide puudutavate kehtivate kohalike õigusaktide, standardite ja direktiivide kohta.

Spetsialistid - Elektrotehnika

Elektrotehnika spetsialistid on isikud, kelle väljaõpe, töökogemus ja kvalifikatsioon tagavad kõik vajalikud oskused elektrienergiaga seotud tööde ohutuks teostamiseks, juhendamiseks, võimalike ohuolukordade iseseisvaks tuvastamiseks ja ohutusmeetmete rakendamiseks.

Nimetatud oskused hõlmavad eelkõige elektrisüsteemide, mõõtetehnika, juhtimistehnika ja reguleerimistehnika käsitlemise kogemusi, teadmisi elektrotehnikat puudutavate kehtivate kohalike õigusaktide, standardite ja määruste kohta.










Spetsialistid - Teenindus

Teeninduse spetsialistid on isikud, kellel on kõigi eespool nimetatud spetsialistide oskused ja kvalifikatsioon.

Teeninduse spetsialistid peavad olema tõestatud väljaõppe ja volitustega kõigi tootega seotud tööde teostamiseks.

2.4 Kasutatud sümbolite selgitus

Allpool kasutatud sümbolid annavad ohutusalast ja olulist teavet, mida tuleb toote käsitsemisel järgida, et tagada ohutu ja optimaalne käitamine.

Sümbol	Kirjeldus / selgitus
	Üldine hoiatussümbol (oht, hoiatus, ettevaatust)
	Hoiatus survestatud süsteemi eest
	Hoiatus elektrivoolu eest
	Lugege ja järgige paigaldus- ja kasutusjuhendit
	Üldine kohustusmärk
	Kasutage turvajalatseid
	Kasutage kaitsekindaid (löike- ja veekindlad)
	Kasutage külgakaitsega kaitseprille (korvprillid)
	Üldteave

2.5 Ohutusjuhised ja hoiatusjuhised

See peatükk annab ülevaate kõikidest olulistest ohutusalastest aspektidest isikute kaitse kohta ning toote ja tarvikute ohutu ja tõrgeteta käitamise kohta.

Järgnevates peatükkides loetletakse ohud, mis tulenevad sellest tootest ja tarvikutest ka selle sihipärasel kasutamisel. Isikukahjude ja varakahjude ohtude vähendamiseks ja ohtlike olukordade vältimiseks järgige käesoleva juhendi järgmistes peatükkides toodud ohutusjuhiseid ja hoiatusjuhiseid.

Põhilised hoiatusjuhised ja spetsialistide vajalikud kvalifikatsioonid on toodud vastava peatüki alguses lõigus „Hoiatusjuhised“.

Toimingupõhised hoiatusjuhised asuvad otse potentsiaalselt ohtlike toimingusammude või toiminguprotseduuride ees. Ohutusjuhiste ja hoiatusjuhiste eiramine võib täiendavalt isikukahjudele tekitada talitlushäireid, käitustõrkeid ja varakahjusid.

2.5.1 Põhilised ohutusjuhised

- Enne tööde algust kaasake kogu süsteemi tehnilised dokumendid ja järgige üldist kasutusjuhendit.
- Enne tööde algust kohapeal teostage riskihindamine (Last Minute Risk Assessment).
- Kasutage kõikidel töödel sobivaid isikukaitsevahendeid.
- Kõigi paigaldustööde, hooldustööde ja remonditööde ajaks moodustage töötsooni ümber turvatsoon.
- Kasutage süsteemi või süsteemiosade ohutuks väljalülituseks ja isolatsiooniks olemasolevaid seadmepõhiseid kaitseprotseduure (nt Lockout-Tagout-Procudur).

2.5.2 Ohutu käitamine

Järgmiste toimingute tagajärjeks võivad olla isikute surm või rasked vigastused:

- Toote ja tarvikute kasutuselevõtmine ja käimine väljaspool lubatud piirväärtusi ja käitusparameetreid
- Mittelubatud sekkumised ja modifitseerimised tootel ja tarvikutel

Toote ja tarvikute ohutu käitamise tagamiseks järgige järgmisi punkte:

- Järgige tüübisildil ja juhendis toodud piirväärtusi ja käitusparameetreid.
- Kontrollige, kas tarvikute kasutamine muudab või piirab lubatud käitusparameetreid.
- Järgige paigaldustingmusi ja keskkonnatingimusi.
- Järgige hooldusintervalle.

2.5.3 Rõhu järsk väljumine rõhu all olevatest fluididest

Järgmiste olukordade tagajärjeks võivad olla isikute surm või rasked vigastused:

- Kontakt kiiresti või äkiliselt väljuvate vedelikega
- Lõhkevad seadmeosad
- Rõhu all olevate voolikute ja torude pendeldavad liikumised

Survestatud süsteemide ohutuks kasutamiseks järgige järgmisi punkte:

- Järgige kõikidel töödel järgmisi ohutusreegleid:
 1. Lülitage süsteem või süsteemiosa välja.
 2. Kindlustage süsteem või süsteemiosa uuesti sisselülitamise vastu.
 3. Langetage rõhk süsteemis või kõigis süsteemiosades kuni keskkonna rõhuni. nt rõhu aeglase kontrollitud väljalaskmise teel väljalaskeventiilide kaudu
 4. Kindlustage süsteem või süsteemiosa rõhuga uuesti survestamise vastu.
- Kontrollige süsteemi või süsteemiosa ohutust, mustumist ja võimaliku kahjustuse puudumist.
- Enne survestamist kontrollige süsteemi kõikide ühenduste tihedust ja vajadusel pingutage.
- Survestage süsteem või süsteemiosa ainult aeglaselt.
- Vältige surveööke ja suuri rõhuerinevusi.
- Kompenseerige võimalikku vibratsiooni torustikus vibratsioonisummutite kasutamisega.

2.5.4 Elektripinge

Elektripinge all olevate komponentidega kokkupuutumise tagajärjeks võivad olla isikute surm või rasked vigastused.

Elektripinge all olevate komponentide ohutuks kasutamiseks järgige järgmisi punkte:

- Ühendage toode ja tarvikud toitepingega ainult nende laitmatus seisundis.
- Järgige paigaldamisel kõiki regionaalselt kehtivaid seaduslikke nõudeid ja tingimusi.
- Paigaldage toitepinge varustusse toote lähedusse kergesti ligipääsetavasse kohta lahutusseadis.
- Lahutusseadis lahutab kõik pingestatud juhtmed.
- Käituge toodet ja tarvikuid ainult täieliku, suletud katte, suletud elektroonikakorpuse või suletud lülituskapiga.
- Enne tööde alustamist tootel:
 1. Aktiveerimine
 - Toote kõikide pooluste ja kõikide poolte lahutamine
 2. Kindlustage uuesti sisselülitamise vastu
 3. Kontrollige kõigil poolustel pinge puudumist
 - Sobiva ja kasutada lubatud mõõteseadmega (nt kahepooluseline pingetester)
 4. Maandamine ja lühistamine

2.5.5 Transport ja hoiustamine

Asjatundmatu transport või ladustamine võib põhjustada isikukahju ja varakahju.

Ohutuse tagamiseks toote ja tarvikute transpordil ja ladustamisel järgige järgmisi punkte:

- Kasutage kõikidel pakkematerjalidega teostatavatel töödel isikukaitsevahendeid.
- Käsitsege pakendit, toodet ja tarvikuid ettevaatlikult.
- Transportige ja käsitsege pakitud toodet ja tarvikuid vastavalt pakendil olevale tähistusele.
- Kasutage ainult nõuetekohaseid, laitmatu töökorras transpordivahendeid, tõsteseadmeid ja kinnitusvahendeid.
- Kasutage ainult toote kogukaalule sobivaid transpordivahendeid, tõsteseadmeid ja kinnitusvahendeid.
- Järgige lubatud transpordiparameetreid ja ladustusparameetreid.
- Ladustage toodet ja tarvikuid ainult kohtades, kus ei esine otsest päikesekiirgust ja soojusallikaid.

2.5.6 Paigaldamine

Toote ja tarvikute asjatundmatu montaaži või elektripaigalduse tagajärjeks võivad olla isikukahjud ja varakahjud ning samuti tõrked käitamisel.

Ohutu montaaži ja elektripaigalduse tagamiseks järgige järgmisi punkte:

- Monteerige toode, tarvikud, kõik kasutatavad osad ja materjalid ilma mehaanilise pingeta.
- Kontrollige kõigi pistikühenduste õiget istu.
- Vältige vastavate kaablijuhikute ja voolikujuhikutega komistusohtu.
- Vältige kaablite mehaanilist koormust.
- Paigutage ja kinnitage kõik voolikud nii, et need ei saaks tekitada rappuvaid liigutusi.
- Kinnitage tugevasti juurdevoolutorud.

2.5.7 Hooldus

Hooldustööde ja remonditööde asjatundmatu teostamise tagajärjeks võivad olla isikute rasked vigastused või surm.

Ohutu hoolduse ja remondi tagamiseks järgige järgmisi punkte:

- Enne tööde algust laske rõhu all olevast tootest rõhk välja ja kindlustage soovimatu survestamise vastu.
- Enne tööde algust lülitage toode ja tarvikud pingevabaks ja kindlustage soovimatu uuesti sisselülitamise vastu.
- Kasutage ainult vastavaks kasutusotstarbeks lubatud materjale.
- Kasutage ainult laitmatus seisundis sobivaid tööriistu.
- Kasutage ainult puhastatud torusid ja voolikuid, mis on mustusest, kahjustustest ja korrosioonist vabad.
- Ärge kasutage abrasiivseid ja agressiivseid puhastusvahendeid või lahusteid, mis võivad kahjustada välimist pinnakatet (nt tähistused, tüübisilt, korrosioonikaitse jne).
- Ärge kasutage puhastamiseks teravaid või kõvasid esemeid.
- Kasutage puhastamiseks ainult spetsifitseeritud materjale ja meediumeid.
- Järgige seaduslikke, regionaalselt ja siseriiklikult kehtivaid hügieenieeskirju.
- Jälgige hooldustöödel ja remonditöödel korda ja puhtust. Vältige mustuse tungimist avatud tootesse ja tarvikutesse. Paigutage demonteeritud komponendid ja tarvikud kohe kindlasse kohta.
- Pärast hooldustööde ja remonditööde lõpetamist eemaldage kõik kasutatud tööriistad, puhastusmeediumid ja enam mittevajalikud osad töötsoonist.
- Suunake toode ja tarvikud jäätmekäitlusse ainult puhastatult ja ilma selles olevate meediumijääkideta.
- Suunake kõik detailid, komponendid, käitus- ja abiained nõuetekohaselt ja vastavalt regionaalselt kehtivatele seaduslikele nõuetele ja tingimustele jäätmekäitlusesse.
- Käidelge elektrilised ja elektroonilised komponendid spetsiaalse jäätmekäitlusfirma kaudu või saatke need tootjale tagasi.

2.5.8 Ohtlike ainete käitlemine

Kondensaadis sisalduvad terviseohtlikud ja keskkonnaohtlikud ained võivad kokkupuutel naha, silmade ja limaskestadega põhjustada ärritust ja kahjustusi. Peale selle ei tohi saasteaineid sisaldav kondensaat sattuda kanalisatsiooni või pinnasesse.

Saastunud kondensaadiga ohutuks ümberkäimiseks järgige järgmisi punkte:

- Kondensaadi käitlemise ajal kasutage sobivat kaitsevarustust.
- Koguge lekkinud või maha sattunud kondensaat vastavalt regionaalselt kehtivatele seaduslikele nõuetele ja tingimustele kokku ning suunake jäätmekäitlusse.

2.5.9 Tööd elektroonikakomponentidel

Elektrostaatilised lahendused (ESD) võivad elektroonikakomponentidele tekitada kahjustusi ning on võimalikud talitlushäired, käitustõrked või materiaalsed kahjud.

- Kasutage nõuetekohaseid meetmeid elektrostaatiliste lahenduste vältimiseks (nt maandus, potentsiaalide ühtlustus, ESD-sobivad juhtivad tööpinnad jne).

2.5.10 Varuosade, tarvikute või materjalide kasutamine

Valede varuosade, tarvikute, materjalide või abimaterjalide ja kulumaterjalide kasutamine võib põhjustada surma või tõsiseid vigastusi. Võivad tekkida talitlushäired ja käitustõrked ning materiaalsed kahjud.


- Kasutage kõigi tööde juures ainult tootja poolt ette nähtud, kahjustamata originaalosi, abimaterjale ja kulumaterjale.
- Kasutage ainult vastavaks kasutusotstarbeks ettenähtud materjale ja sobivat laitmatus töökorras tööriista.
- Kasutage ainult puhastatud torusid, mis on mustused, kahjustustest ja korrosioonist vabad.
- Kasutage ainult elektrilisi komponente ja materjale, mis vastavad elektriohutuse regionaalselt kehtivatele seaduslikele nõuetele ja tingimustele (standardid, direktiivid jne).

2.6 Hoiatusjuhised

Hoiatusjuhised hoiatavad ohtude eest toote ja tarvikute käsitlemisel.

Isikukahjude, varakahjude ja käitustõrgete vältimiseks järgige hoiatusjuhiseid.

Struktuurne ülesehitus:

SIGNAALSÕNA	Ohu liik ja allikas
 Sümbol	Võimalikud tagajärjed ohu eiramisel
	<ul style="list-style-type: none"> • Meetmed ohu vältimiseks

Signaalsõnad:

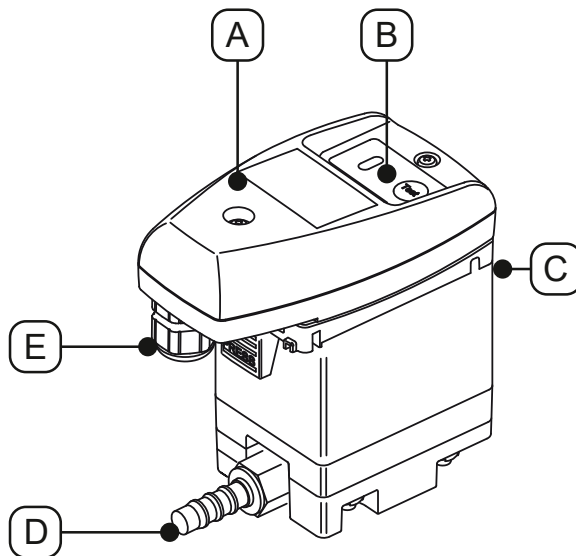
OHT	Vahetult ähvardav oht Tagajärg eiramisel: surm või rasked kehavigastused
HOIATUS	Vahetult ähvardav oht Tagajärg eiramisel: võimalik surm või rasked kehavigastused
ETTEVAATUST	Võimalik oht Tagajärg eiramisel: Võimalikud isikukahjud või varakahjud
JUHIS	Täiendavad juhised Tagajärg eiramisel: Võimalikud on varakahjud ja tõrked käitamisel. Ei kujuta ohtu inimestele või ohutule käitamisele.

3. Tooteteave

3.1 Tootte kirjeldus

BEKOMAT® on elektroonilise tasemeregulaatoriga kondensaadiseparaator ja seda kasutatakse kondensaadi eraldamiseks survestatud süsteemides. BEKOMAT® juhib kondensaadi töörohu all ära ilma rõhukaota.

3.2 Tootte ülevaade



Pos. Nr.	Kirjeldus / selgitus
[A]	Komplektne juhtplokk
[B]	Juhtpaneel
[C]	Kondensaadi juurdevool

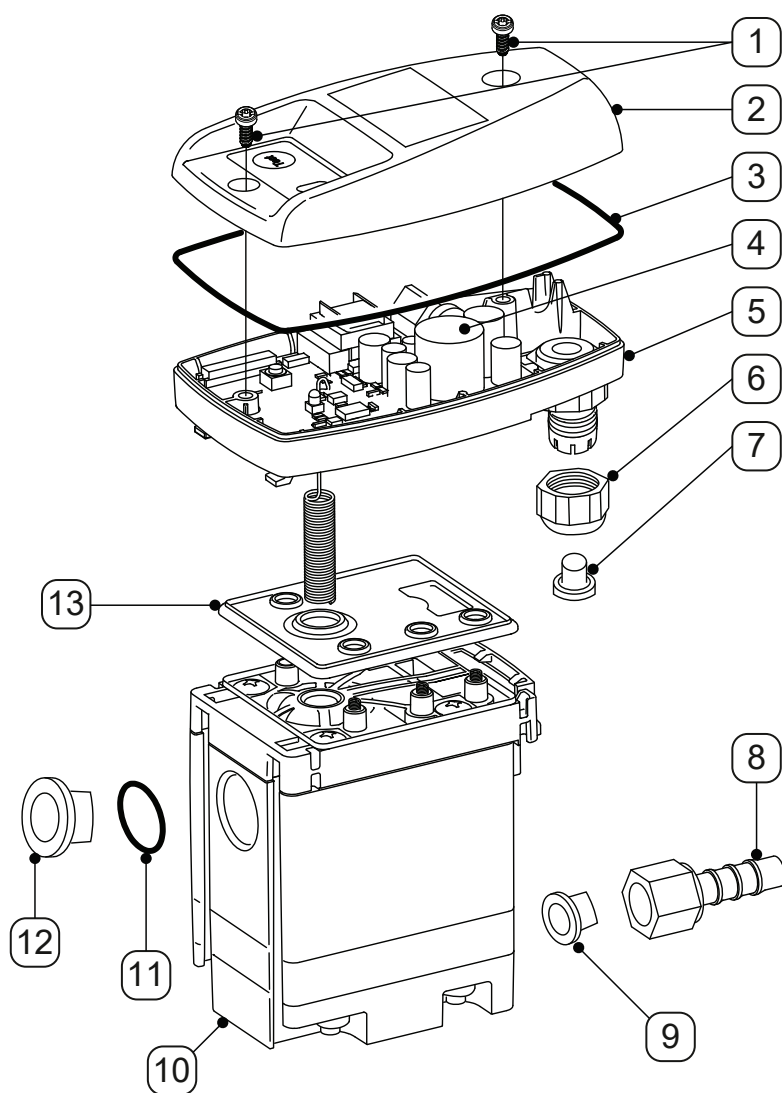
Pos. Nr.	Kirjeldus / selgitus
[D]	Kondensaadi äravool
[E]	Kaabli läbiviik

3.3 Tarnekomplekt

Järgnevas tabelis on toodud toote tarnekomplekt:

Joonis	Kirjeldus / selgitus
	BEKOMAT® 31U Built-in
	Originaalne paigaldus- ja kasutusjuhend
	1 x ümbris

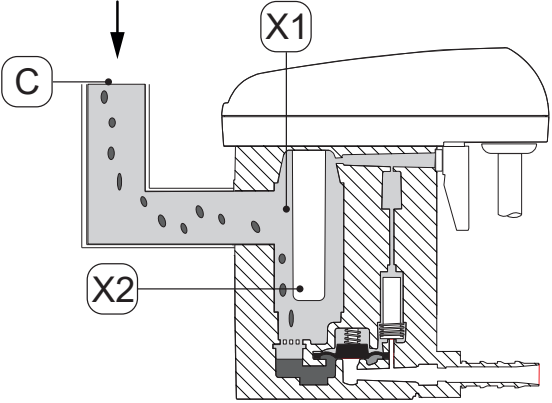
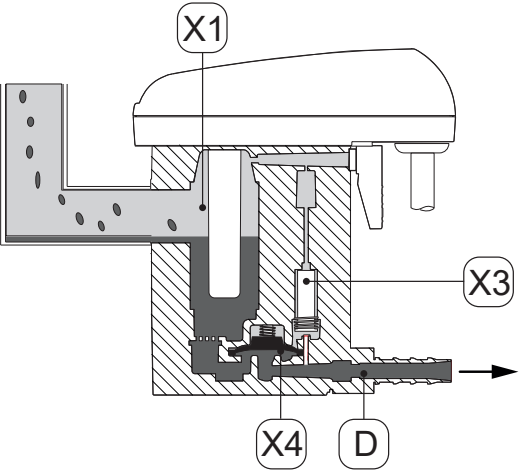
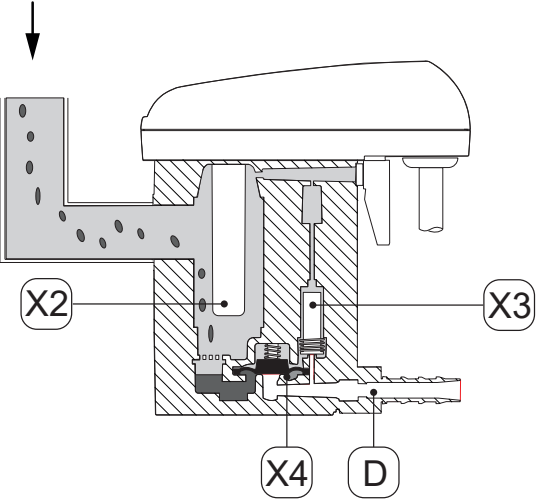
3.4 Koostejoonis



Pos. Nr.	Kirjeldus / selgitus
[1]	Polt 3,5 x 10 mm
[2]	Katte ülemine osa
[3]	Vormitud tihend
[4]	Sensoriplaat
[5]	Katte põhjaosa
[6]	Keermesliide
[7]	Kork

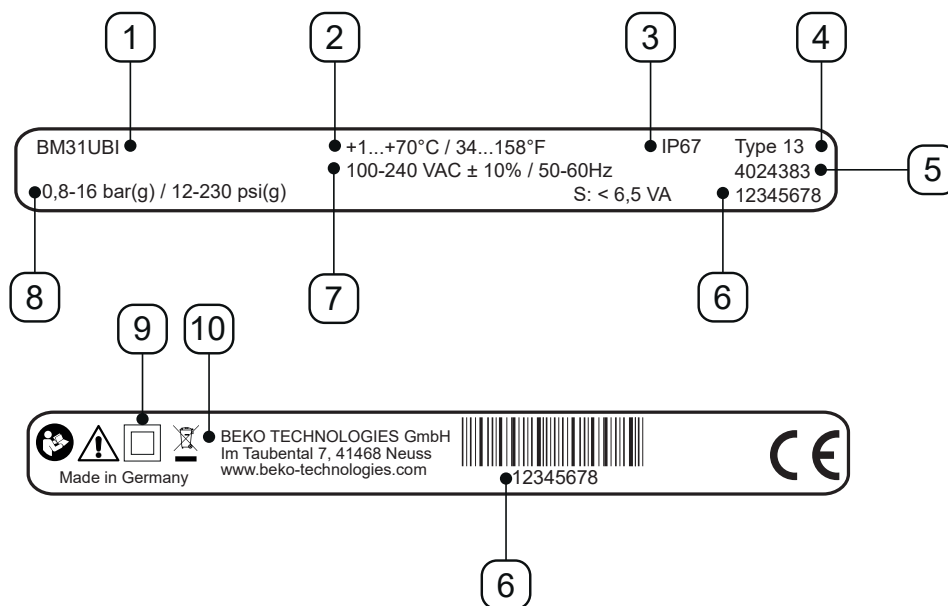
Pos. Nr.	Kirjeldus / selgitus
[8]	Voolikuotsik
[9]	Koonuskork
[10]	Service-Unit
[11]	O-rõngas 20 x 2 mm
[12]	Sulgekork G1/2"
[13]	Tihendumatt

3.5 Funktsiooni kirjeldus

Joonis	Kirjeldus / selgitus
	<p>Kondensaad voolab kondensaadi juurdevoolu kaudu [C] seadmesse BEKOMAT® ja kogutakse kogumispaaki [X1]. Täidetaset kogumispaagis [X1] jälgitakse pidevalt mahtuvuslikult töötava sensoriga anduritorus [X2].</p>
	<p>Kui kondensaad on saavutanud maksimaalse täitekõrguse, lülitatakse juhtsüsteemi abil juhtventiili [X3]. Juhtventiil [X3] lülitab ja membraani [X4] kohal asuvast piirkonnast lastakse õhk välja. Membraan [X4] tõuseb ventiilipesast üle ja ülerõhk kogumismahutis [X1] surub kondensaati kondensaadi äravoolu [D].</p>
	<p>Kui sensor anduritorus [X2] ei ole enam kondensaadiga kaetud, lülitab juhtsüsteem juhtventiilil [X3] ja membraani [X4] kohale tekib rõhk. Membraan [X4] sururakse ventiilipesale ja kondensaadi äravool [D] suletakse tihedalt.</p>

3.6 Tüübisilt

Katte alumisel osal asub tüübisilt, mis sisaldab toote identifitseerimisteavet ja käitusparameetreid.



Näitlik joonis

Pos. Nr.	Kirjeldus / selgitus
[1]	Toote nimetus
[2]	Töötemperatuur
[3]	IP-kaitseliik
[4]	Korpuse klass
[5]	Materjalinumbr
[6]	Seerianumber
[7]	Tööpinge
[8]	Töörõhk
[9]	Kaitseklass II
[10]	Tootja

Täiendav teave peatükis „2.4 Kasutatud sümbolite selgitus”, leheküljel 9.

4. Tehnilised andmed

4.1 Käitusparameetrid

BEKOMAT®	31U Built-in
Keskkonna suhteline õhuniiskus	10 ... 80%, mittekondenseeruv
Maksimaalne käituskõrgus	3000 m 3280,84 y
Minimaalne / maksimaalne töö rõhk	0,8 ... 16 bar(g) 12 ... 230 psi(g)
Minimaalne / maksimaalne töötemperatuur	+1 ... 70 °C +34 ... +158 °F
Keskmine eralduskogus	0,63 l/h 0,17 gal/h
Maksimaalne eralduskogus (lühiajaline)	5,5 l/h 1,45 gal/h
Ühendus*, kondensaadi juurdevool	1 x G1/2" sisemine, maksimaalne sissekeeramise sügavus: 13,5 mm (1/2 in)
Ühendus, kondensaadi äravool	1 x G1/4" välimine, voolikuümbris vooliku läbimõõdule 8 ... 10 mm (0,31 ... 0,39 in), sisemine
Kandjad	Kondensaad, õlisisaldusega või õlivaba
Tühikaal	0,6 kg 1,32 lbs
Tööpinge	100 ... 240 VAC ±10% (50 ... 60 Hz) või 24 VAC -10%/+20% (50 ... 60 Hz) või 24 VDC -10%/+20% (vt tüübisilt)
Võimsustarve	6,5 ... 8 VA
Kaitseklass	IP67
Korpuse klass	Type 13
Liigpinge kategooria (IEC 61010-1)	II
Saastumisaste (IEC 61010-1)	2
Soovituslik kaabli läbimõõt	5 ... 10 mm 0,23 ... 0,33 in
Soovitatav ühenduse ristlõige	0,75 ... 1,5 mm ² AWG 14 ... 20

* NPT-keermega mudel on saadaval lisavarustusena.

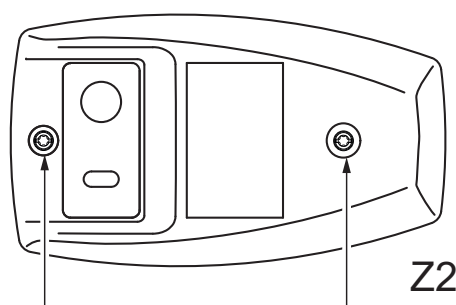
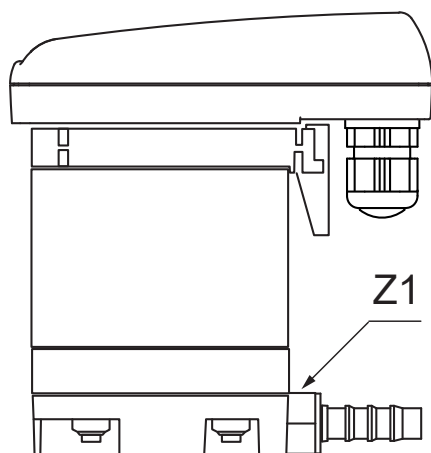
4.2 Ladustusparameetrid ja transpordiparameetrid

BEKOMAT®	31U Built-in
Minimaalne / maksimaalne temperatuur, ladustamine ja transport	+1 ... +70 °C +34 ... +158 °F

4.3 Töömaterjalid

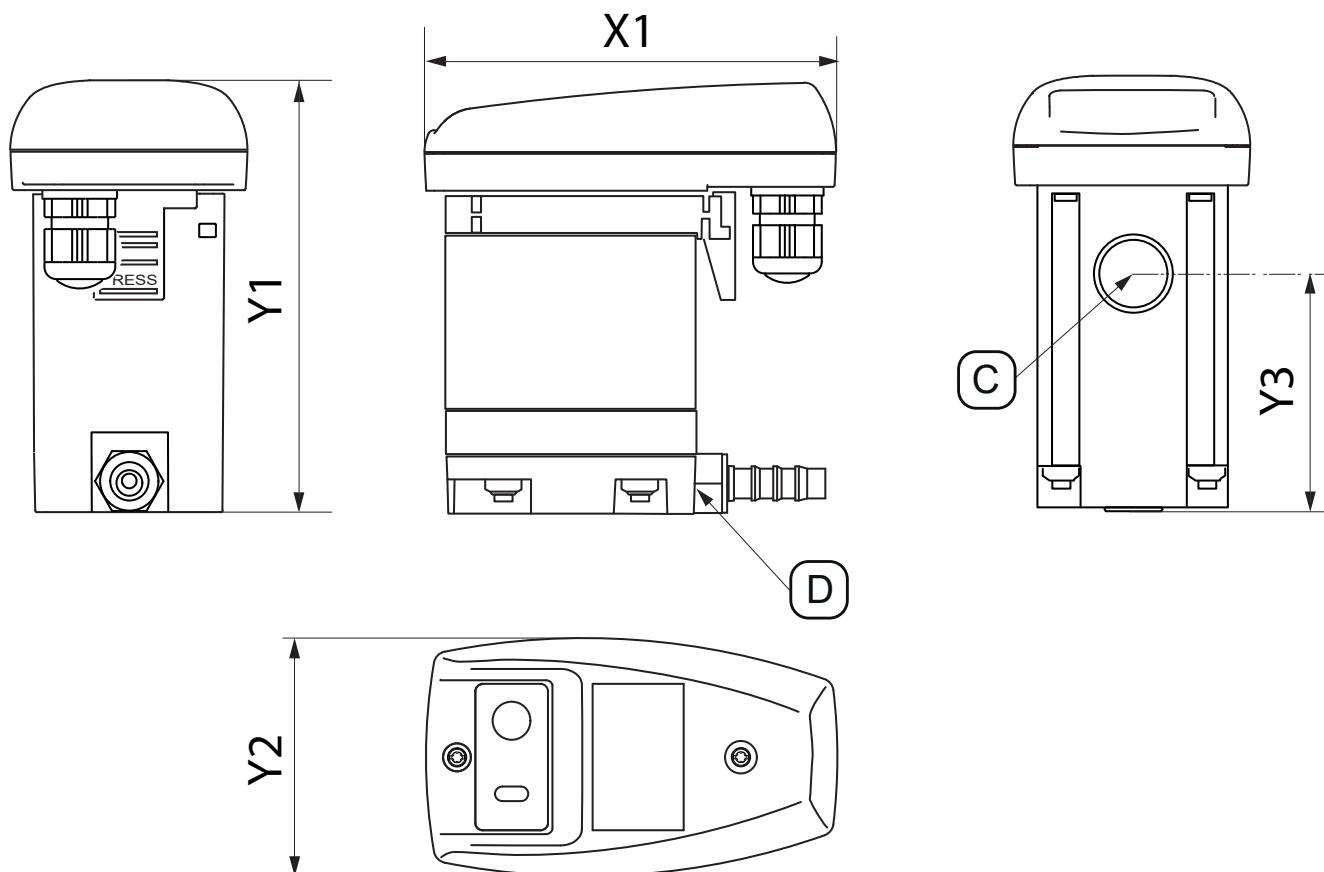
BEKOMAT®	31U Built-in
Korpus	Alumiinium ja plast, klaaskiuga tugevdatud
Membraan	FKM

4.4 Poltide pingutusmomendid



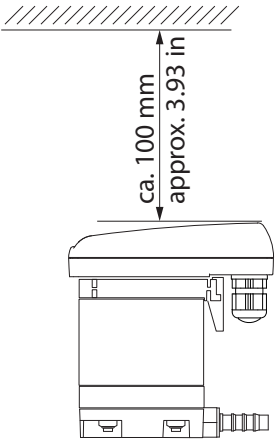
Pos. Nr.	Kirjeldus / selgitus	Pingutusmomendid
[Z1]	Voolikuümbris, kondensaadi äravool	3 ... 4 Nm (2,21 ... 2,95 ft-lb)
[Z2]	Poldid, katte ülemine osa	0,9 Nm +0,5 Nm (0,66 ft-lb +0,37 ft-lb)

4.5 Mõõtmed

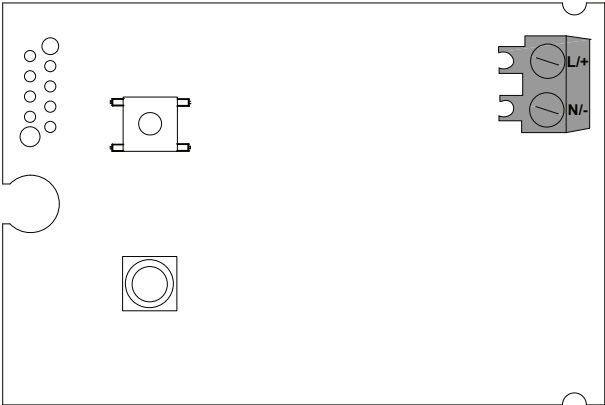


Pos. Nr.	BEKOMAT® 31U Built-in
[X1]	113 mm 4,45 in
[Y1]	118 mm 4,65 in
[Y2]	65 mm 2,56 in
[Y3]	62,5 mm 2,46 in
[C] - kondensaadi juurdevool	G1/2" (NPT 1/2")
[D] - kondensaadi äravoolu ühendus	G1/4" Ø 8-10 (dia 0,32 - 0,39)

4.6 Koostemõõtmed

Joonis	Kirjeldus / selgitus
	<p>Paigaldamisel jätke katte ülemine osa ümber piisavalt vaba ruumi, et LEDid oleksid nähtavad ja saaks lülitada TEST-klahvi.</p>



4.7 Klemmide plaan

Joonis	
	<p>L/+</p> <p>N/-</p> <p>vooluvarustus</p>

5. Transport ja hoiustamine

5.1 Hoiatusjuhised

Personal	
Spetsialist - transport ja ladustamine (vt peatükk „2.3 Sihtgrupp ja personal”, leheküljel 8)	

ETTEVAATUST	Asjatundmatu transport või ladustamine
	<p>Asjatundmatul transpordil või ladustamisel võivad tekkida isikukahjud.</p> <ul style="list-style-type: none"> • Kasutage kõikidel pakkematerjalidega teostatavtel töödel isikukaitsevahendeid. • Käsitsege pakendit, toodet ja tarvikuid ettevaatlikult. • Kasutage ainult nõuetekohaseid, laitmatus töökorras transpordivahendeid, tõsteseadmeid ja kinnitusvahendeid. • Kasutage ainult toote kogukaalule sobivaid transpordivahendeid, tõsteseadmeid ja kinnitusvahendeid. • Järgige lubatud transpordiparameetreid ja ladustusparameetreid.
JUHIS	Pakkematerjaliga ümberkäimine
	<p>Pakkematerjali mittenouetekohane kõrvaldamine võib tekitada keskkonnakahju.</p> <ul style="list-style-type: none"> • Käideldge pakkematerjal kooskõlas kasutamise riigis kehtivate seaduslike nõuete ja tingimustega.

5.2 Transport

Kaitske toodet pärast transporti ja pakkematerjali eemaldamist transpordikahjustuste eest. Igast kahjustusest tuleb viivitamatult teavitada transpordiettevõtet, tootjat või tema esindust.

Transportige toodet järgmiselt:

- Transportige toodet ainult originaalselt pakitult.
- Käsitsege pakendit ja toodet ettevaatlikult.
- Järgige transpordi kaaluandmeid ja pakendil olevaid märgistusi.
- Kindlustage pakend ja toode transpordi ajaks libisemise ja kukkumise vastu.
- Pakkige kõik osad lõgikindlalt sobiva materjaliga.

5.3 Hoiustamine


Hoiustage toodet ja tarvikuid järgmiselt:

- Järgige ladustusparameetreid peatükis „4.2 Ladustusparameetrid ja transpordiparameetrid”, leheküljel 20.
- Hoiustage lukustatud, kuivas ja miinuskraadideta ruumis.
- Hoiustage kaitstuna väliste ilmastikumõjude, otsese päikesekiirguse ja soojusallikate eest.
- Kindlustage hoiukohas ümberkukkumise ja vibratsiooni vastu.

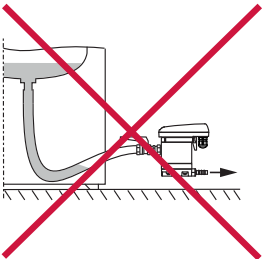
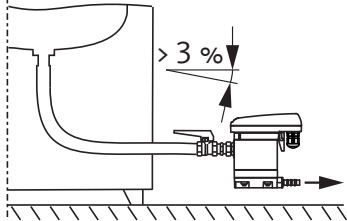
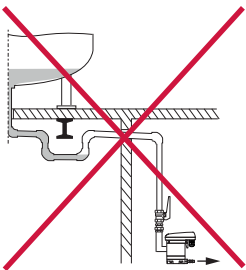
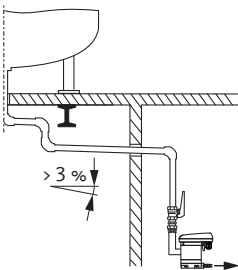
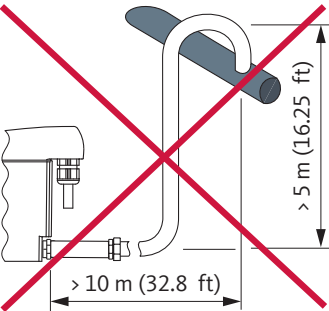
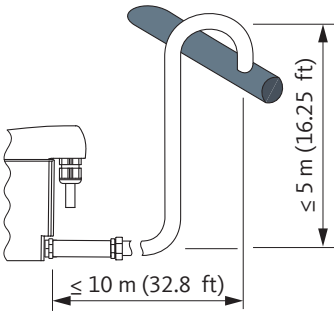
6. Montaaž

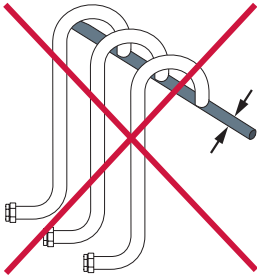
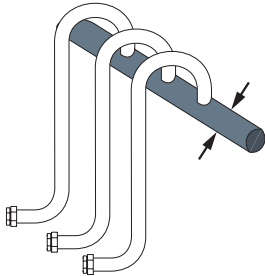
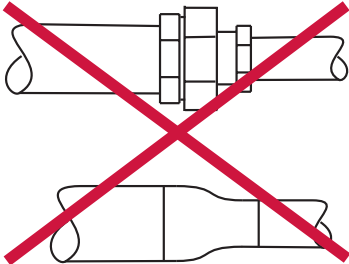
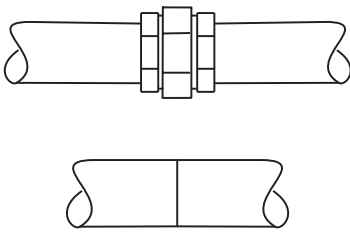
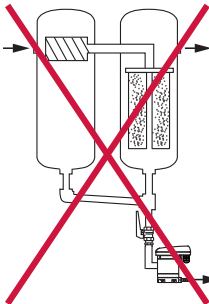
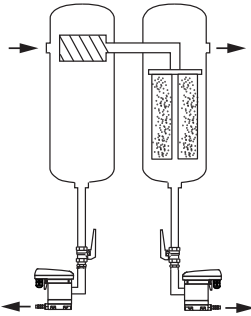
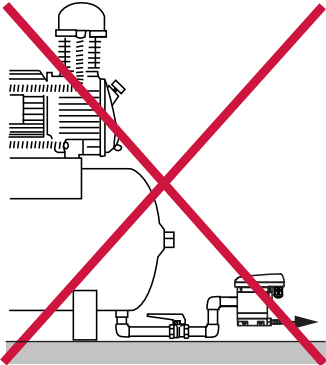
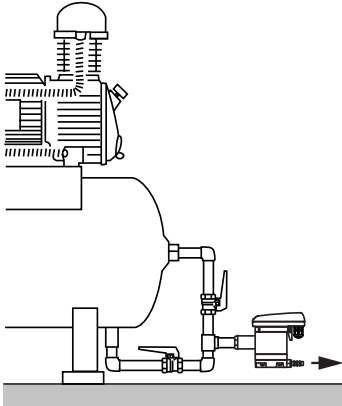
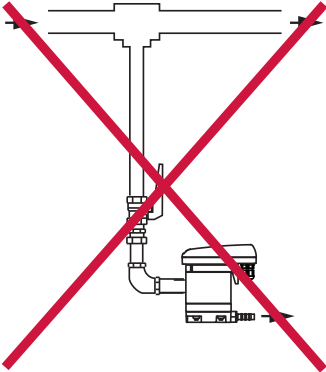
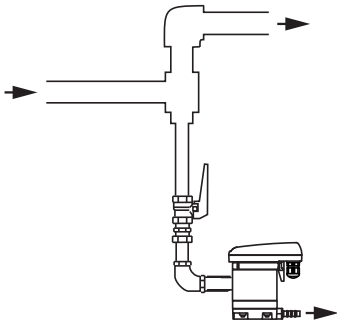
6.1 Hoiatusjuhised

Personal	
Spetsialist - surveseadmed ja süsteemid (vt peatükk „2.3 Sihtgrupp ja personal”, leheküljel 8)	

OHT	Rõhu järsk väljumine rõhu all olevatest fluididest
	<p>Kokkupuutumisel kiiresti või järsult väljavoolavate vedelike või purunevate seadmeosadega esineb surma või raskete vigastuste oht.</p> <ul style="list-style-type: none"> • Enne tööde algust laske survestatud süsteemist õhk välja ja kindlustage soovimatu survestamise vastu. • Monteerige kõik torud ja voolikud ilma mehaanilise pingeta.


6.2 Montaažitingimused

Vale	Õige	Kirjeldus / selgitus
		<p>Pidev kalle > 3% voolikutes</p> <ul style="list-style-type: none"> • Voolikute juurdevoolutoruna kasutamisel jälgige pidevat kallet > 3%. • Jälgige, et ei teki veekotte.
		<p>Pidev kalle > 3% torustikes</p> <ul style="list-style-type: none"> • Juurdevoolutoru torustikes jälgige pidevat kallet > 3%. • Jälgige, et ei teki veekotte.
		<p>Äravooloru teostus</p> <ul style="list-style-type: none"> • Ärge kasutage äravoolorus sulgearmatuure. • Ühendage BEKOMAT® äravoolorul ainult voolikuga. <ul style="list-style-type: none"> → Vooli kompenseerib montaažitolerantsid, vibratsioonid ja termilise paisumise. • Ärge paigaldage äravooloru laopindadele või transpordipindadele. • Äravooloru tohib olla maksimaalselt 10 m (32,8 ft) pikk seda tohib paigaldada maksimaalselt 5 m (16,25 ft) tõusuga. <ul style="list-style-type: none"> → Iga tõusumeetriga suureneb minimaalne töötõhk 0,1 bar(g) (1,5 psi(g)) võrra.

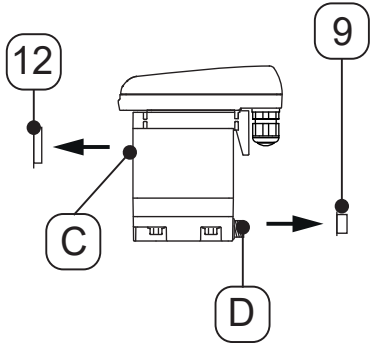
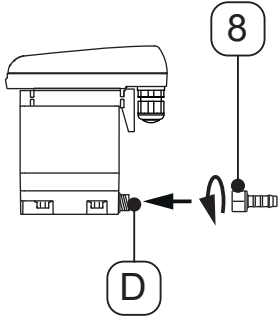
Vale	Õige	Kirjeldus / selgitus
		<p>Kollektortoru teostus</p> <ul style="list-style-type: none"> • Kollektortorude ristlõige peab vastama vähemalt ühendatud üksikute juurdevoolutorude ristlõigete summale. • Paigaldage kollektortorud pideva kaldega > 3%.
		<p>Torude minimaalse läbimõõdu järgimine</p> <ul style="list-style-type: none"> • Minimaalne siseläbimõõt juurdevoolutorus ja äravoolutorus on 13 mm (0,5 in). • Ärge piirake / vähendage (minimaalset) toru läbimõõtu ahenditega (armatuuride ahendusniplid).
		<p>Filtrite möödaviigud</p> <ul style="list-style-type: none"> • Igast kondensaadi tekkimise punktist tuleb see seadmega BEKOMAT® eraldada. • Ärge tehke filtritele möödaviike.
		<p>Õhutustamise tagamine</p> <ul style="list-style-type: none"> • Ebapiisava juurdevoolu kalde või muude juurdevooluga seotud probleemide korral paigaldage ventilatsioonitoru.
		<p>Eraldamine survestatud torustikest</p> <ul style="list-style-type: none"> • Tekitage gaasivoolu ümbersuunamisega äravoolutorule gaasis olevatele vedelatele komponentidele pörkepid.

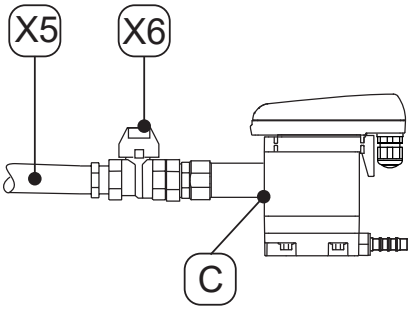
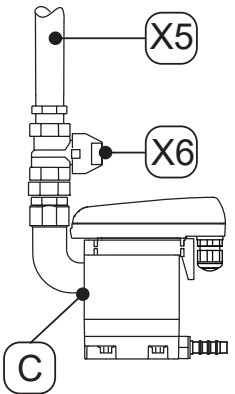
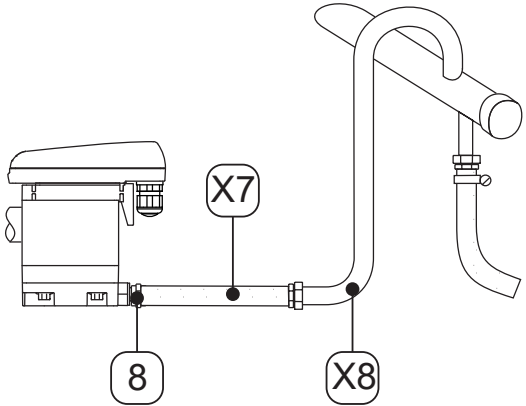
6.3 Montaažitööd

Montaažitööde teostamiseks peavad olema täidetud järgmised tingimused ja lõpetatud järgmised ettevalmistavad tegevused.

Tingimused		
Tööriist	Materjal	Kaitsevarustus
<ul style="list-style-type: none"> Lehtvõti või patentvõti 	<ul style="list-style-type: none"> Tihendusained, nt PTFE Juurdevoolutoru Äravoolutoru Voolik, siseläbimõõt 8 ... 10 mm (0,31 ... 0,39 in), pikkus umbes 30 cm (1 ft) 	<p>Alati tuleb kanda:</p> 



Ettevalmistavad tegevused	
1.	Laske survestatud süsteemist või vastavast süsteemiosast rõhk välja ja kindlustage soovimatu survestamise vastu.
2.	Pange valmis voolik ja voolikuklamber kondensaadi äravooluga ühendamiseks.

Montaažitööd	
Joonis	Kirjeldus / selgitus
	<ol style="list-style-type: none"> Eemaldage kork [9, 12] kondensaadi juurdevoolult [C] ja kondensaadi äravoolult [D].
	<ol style="list-style-type: none"> Keerake tarnekomplekti kuuluv voolikuümbris [8] kondensaadi äravoolule [D]. Pingutage voolikuümbris [8] pöördemomendiga 3 ... 4 Nm (2,21 ... 2,95 ft-lb).

Montaažitööd	
Joonis	Kirjeldus / selgitus
	<p>Soovitus:</p> <ol style="list-style-type: none"> Toote lihtsama hoolduse võimaldamiseks paigaldage kondensaadi juurdevoolutorusse [X5] sulgekraan [X6]. Tihendage kondensaadi juurdevoolutorule [X5] rõhukindla toru ots ja keerake kondensaadi juurdevoolu [C].
	
	<ol style="list-style-type: none"> Kondensaadi äravooluks lükake valmis pandud voolik [X7] voolikuümbrisele [8] ja kinnitage voolikuklambriga. Ühendage vooliku [X7] teine ots kondensaadi äravoolutoruga [X8].
Lõpetavad tegevused	
1.	Enne survestamist kontrollige süsteemi kõikide ühenduste tihedust ja vajadusel pingutage.



7. Elektripaigaldustööd

7.1 Hoiatusjuhised

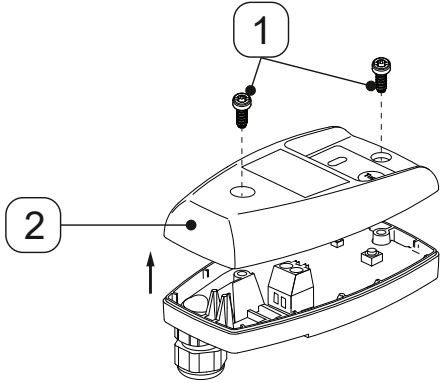
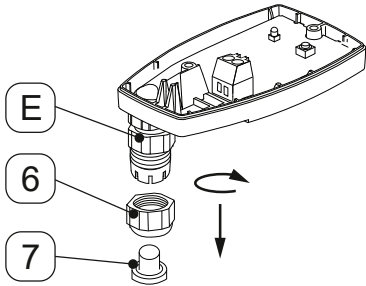
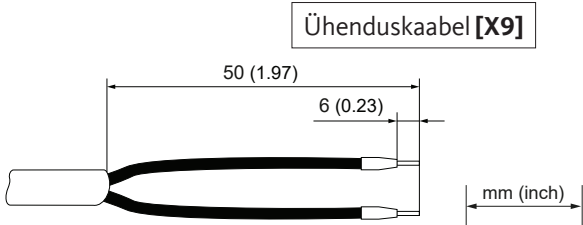
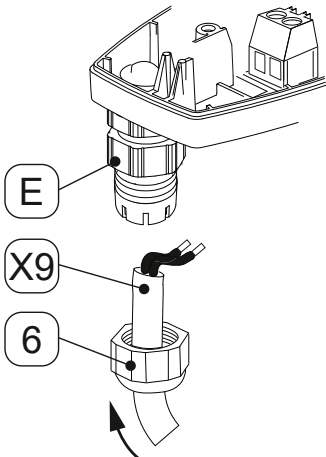
Personal	
Spetsialist - elektrotehnika (vt peatükk „2.3 Sihtgrupp ja personal”, leheküljel 8)	
OHT	Elektripinge
	<p>Kokkupuutumisel elektripinge all olevate komponentidega võib esineda surma oht või raskete vigastuste oht.</p> <ul style="list-style-type: none"> • Teostage paigaldustöid, hooldustöid ja remonditöid ainult pingevabaks lülitatud toote ja tarvikute korral ning kindlustage soovimatu uuesti sisselülitamise vastu. • Järgige paigaldamisel kõiki regionaalselt kehtivaid seaduslikke nõudeid ja tingimusi. • Ühendage nõuetekohaselt kaitsejuht (maandus).
HOIATUS	Niiskuse või võõrkehade sissetungimine
	<p>Komponentide eemaldamisel või toote avamisel võivad avatud tootesse tungida vesi või võõrkehad. Seetõttu võivad tekkida õnnetused, isikukahjud ja varakahjud ning tõrked käitamisel.</p> <ul style="list-style-type: none"> • Kaitske toodet veepritsmete või niiskuse eest. • Avage toode või eemaldage komponente ainult kuivas kohas. • Ärge sisestage võõrkehasid toote avadesse. • Hoidke kõik kontaktpinnad ja avad mustusest ja niiskusest vabad.

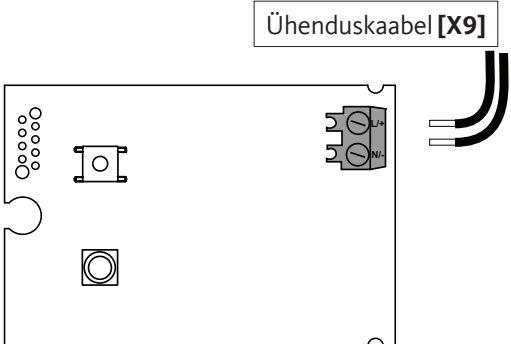
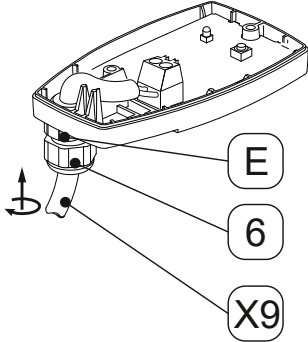
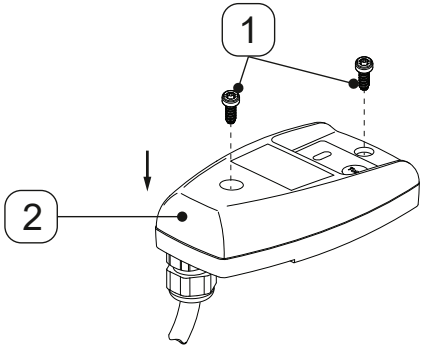
7.2 Ühendamistööd

Ühendamistööde tegemiseks peavad olema täidetud järgmised tingimused ja lõpetatud järgmised ettevalmistavad tegevused.

Tingimused		
Tööriist	Materjal	Kaitsevarustus
<ul style="list-style-type: none"> • Isolatsiooni eemaldamise tööriist • Juhtmehülsside suruühendustangid • Kruvikeeraja - pilu suurus 2,5 mm (0,09 in) • Torx kruvikeeraja - T15 	<ul style="list-style-type: none"> • 2-sooneline kaabel toitepingele 230 V • 2-sooneline kaabel toitepingele 24 V 	<p style="text-align: center;">Alati tuleb kanda:</p> <div style="display: flex; justify-content: center; gap: 20px;">   </div>
Ettevalmistavad tegevused		
1.	Montaaž on lõpetatud (vt peatükk „6. Montaaž”, leheküljel 24).	



7.2.1 Vooluvarustuse ühendus

Ühendamistööd	
Joonis	Kirjeldus / selgitus
	<ol style="list-style-type: none"> 1. Vabastage 2 polti [1]. 2. Tõstke kate ülemine osa [2] ära.
	<ol style="list-style-type: none"> 3. Keerake vastumutter [6] kaabli läbiviigult [E] ära. 4. Vörke kork [7] vastumutrist [6] välja.
 <p>Ühenduskaabel [X9]</p> <p>50 (1.97)</p> <p>6 (0.23)</p> <p>mm (inch)</p>	<ol style="list-style-type: none"> 5. Valmistage ühenduskaabel [X9] ette.
	<ol style="list-style-type: none"> 6. Lükake vastumutter [6] ühenduskaablile [X9]. 7. Juhtige ühenduskaabel [X9] kaabli läbiviiku [E].

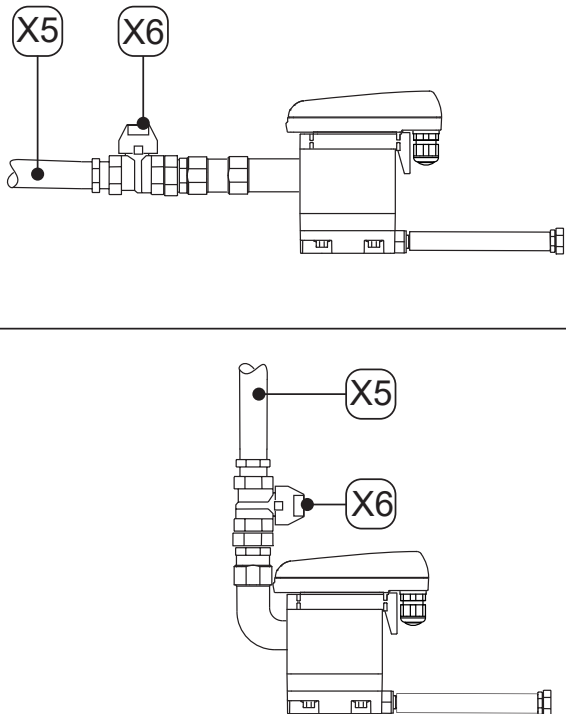
Ühendamistööd	
Joonis	Kirjeldus / selgitus
 <p>Ühenduskaabel [X9]</p>	<p>8. Ühendage ühenduskaabel [X9] vastavalt klemmide plaanile (vt „4.7 Klemmide plaan”, leheküljel 22).</p>
 <p>E</p> <p>6</p> <p>X9</p>	<p>9. Pingutage ühenduskaabel [X9].</p> <p>10. Keerake vastumutter [6] kaabli läbiviigule [E].</p>
 <p>1</p> <p>2</p>	<p>11. Asetage katte ülemine osa [2] peale ja paigaldage poldid [1].</p> <p>12. Pingutage poldid [1] pöördemomendiga 0,9 Nm +0,5 Nm (0,66 ft-lb +0,37 ft-lb).</p>

8. Kasutuselevõtmine

8.1 Hoiatusjuhised


Personal	
Spetsialist - surveadmed ja süsteemid ja Spetsialist - Elektrotehnika (vt peatükk „2.3 Sihtgrupp ja personal”, leheküljel 8)	
OHT	Rõhu järsk väljumine rõhu all olevatest fluudidest
	<p>Kokkupuutumisel kiiresti või järsult väljavoolavate vedelike või purunevate seadmeosadega esineb surma või raskete vigastuste oht.</p> <ul style="list-style-type: none"> • Enne surveitamist kontrollige süsteemi kõikide ühenduste tihedust ja vajadusel pingutage. • Survestage süsteem aeglaselt.
OHT	Elektripinge
	<p>Kokkupuutumisel elektripinge all olevate komponentidega võib esineda surma oht või raskete vigastuste oht ning talitlushäire ja käitustõrge või materjalkahjustused.</p> <ul style="list-style-type: none"> • Käitage toodet ja tarvikuid ainult täieliku, suletud katte, suletud elektroonikakorpuse või suletud lülituskapiga. • Kontrollige toodet ja tarvikuid enne kasutuselevõtmist vastavalt regionaalselt kehtivatele seaduslikele nõuetele ja tingimustele.

8.2 Kasutuselevõttööd

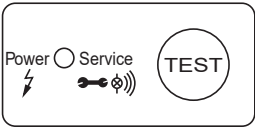
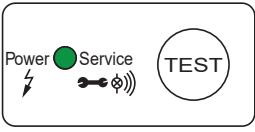
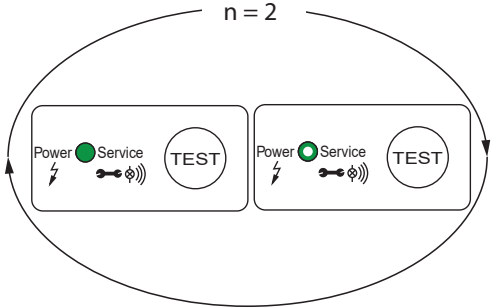
Joonis	Kirjeldus / selgitus
	<ol style="list-style-type: none"> 1. Ühendage toitepinge. 2. Survestage süsteemiosa aeglaselt rõhuga (nt avage aeglaselt soovituslik sulgearmatuur [X6] kondensaadi juurdevoolutorus [X5]). 3. Teostage talitluskontroll (vt „10.3.2 Talitluskontroll”, leheküljel 38).

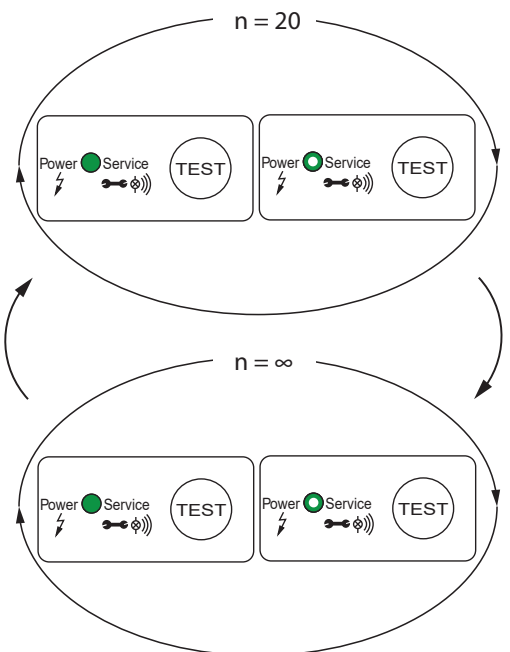
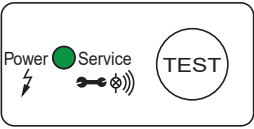
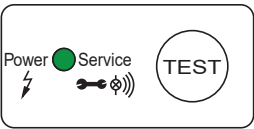
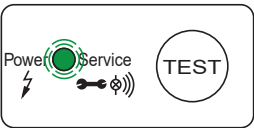
9. Käitamine

9.1 Hoiatusjuhised

Personal	
Operaatorpersonal (vt peatükk „2.3 Sihtgrupp ja personal”, leheküljel 8)	
OHT	Elektripinge
	<p>Kokkupuutumisel elektripinge all olevate komponentidega võib esineda surma oht või raskete vigastuste oht.</p> <ul style="list-style-type: none"> Käitage toodet ja tarvikuid ainult täieliku, suletud katte, suletud elektroonikakorpuse või suletud lülituskapiga.

9.2 Käitamiseolekud




Joonis	Kirjeldus / selgitus
	<p>Vooluvaba</p> <ul style="list-style-type: none"> LED ei põle
	<p>Sisselülitamine / Power-On kontrolltest</p> <ul style="list-style-type: none"> Kõik LEDid põlevad 1 sekundi BEKOMAT® teostab elektroonika diagnostika
	<p>Positiivne Power-On kontrolltest korduste arv n = 2x</p> <ul style="list-style-type: none"> Roheline POWER-LED põleb (100% heledus) magnetventiili lülitumise ajal Roheline POWER-LED põleb (50% eredus) kui magnetventiil ei lülitu → BEKOMAT® läheb üle tavarežiimi

Joonis	Kirjeldus / selgitus
	<p>Negatiivne Power-On kontrolltest korduste arv n = 20x</p> <ul style="list-style-type: none"> • Roheline POWER-LED põleb (100% eredus) magnetventiili kiire lülitumise ajal • Roheline POWER-LED põleb (50% eredus) kui magnetventiil ei lülitu → BEKOMAT® läheb üle Fail-Safe-režiimi (järjestikuste kordustena n = ∞) • Magnetventiil pulseerib 1 korra sekundis
	<p>Käitusvalmis (tavarežiim)</p> <ul style="list-style-type: none"> • Roheline toite-LED põleb
	<p>Eraldusprotsess</p> <ul style="list-style-type: none"> • Roheline toite-LED põleb
	<p>Hooldusteade</p> <ul style="list-style-type: none"> • Roheline POWER-LED vilgub. → Service-Uniti vahetamine

Täiendav teave veateadete kohta käitamise ajal peatükis „15. Vigade kõrvaldamine”, leheküljel 47.

10. Hooldus


10.1 Hoiatusjuhised

Personal	
Spetsialist - teenindus (vt peatükk „2.3 Sihtgrupp ja personal”, leheküljel 8)	
OHT	Rõhu järsk väljumine rõhu all olevatest fluididest
	<p>Kokkupuutumisel kiiresti või järsult väljavoolavate vedelike või purunevate seadmeosadega esineb surma või raskete vigastuste oht.</p> <ul style="list-style-type: none"> • Enne tööde algust laske survestatud süsteemist õhk välja ja kindlustage soovimatu survestamise vastu.
OHT	Elektripinge
	<p>Kokkupuutumisel elektripinge all olevate komponentidega võib esineda surma oht või raskete vigastuste oht.</p> <ul style="list-style-type: none"> • Teostage hooldustöid ja remonditöid ainult pingevaba toote korral ning kindlustage soovimatu uuesti sisselülitamise vastu. • Järgige paigaldamisel kõiki regionaalselt kehtivaid seaduslikke nõudeid ja tingimusi.
HOIATUS	Niiskuse või võõrkehade sissetungimine
	<p>Komponentide eemaldamisel või toote avamisel võivad avatud tootesse tungida vesi või võõrkehad. Seetõttu võivad tekkida õnnetused, isikukahjud ja varakahjud ning tõrked käitamisel.</p> <ul style="list-style-type: none"> • Kaitske toodet veepritsmete või niiskuse eest. • Avage toode või eemaldage komponente ainult kuivas kohas. • Ärge sisestage võõrkehaseid toote avadesse. • Hoidke kõik kontaktpinnad ja avad mustusest ja niiskusest vabad. • Ärge kasutage puhastamiseks survepesurit või aurpesurit.

10.2 Hoolduskava


Hooldus	Intervall
Service-Uniti vahetus	Iga 2 x 8760 töötundi või 1 miljoni lülitustsükli* järel; hiljemalt iga 2 aasta tagant
Puhastamine	Kord aastas
Talituskontroll	Kord kuus
Visuaalne kontroll	Kord nädalas
Tiheduse kontroll	Pärast montaažitöid, hooldustöid ja tehnohooldustöid tootel

* lähtudes 7 bar(g) (101,5 psi(g)) pH-neutraalsest kondensaadist

TEAVE	Puhastustööde teostamine
	Teostage puhastustööd kuluosade vahetuse ajal, sest sellel ajahetkel on kõik osad demonteeritud.

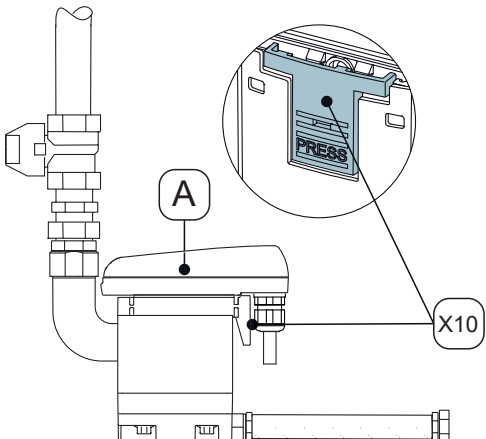
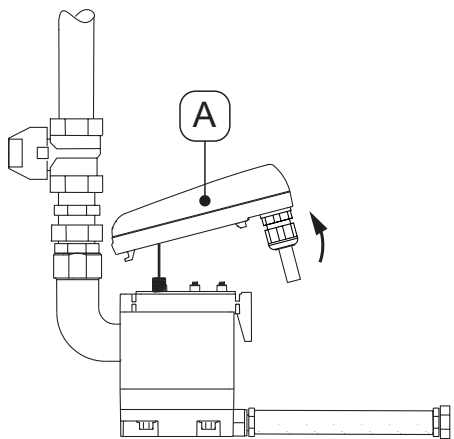
10.3 Hooldustööd

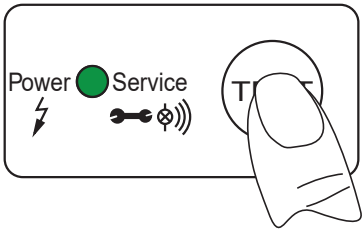
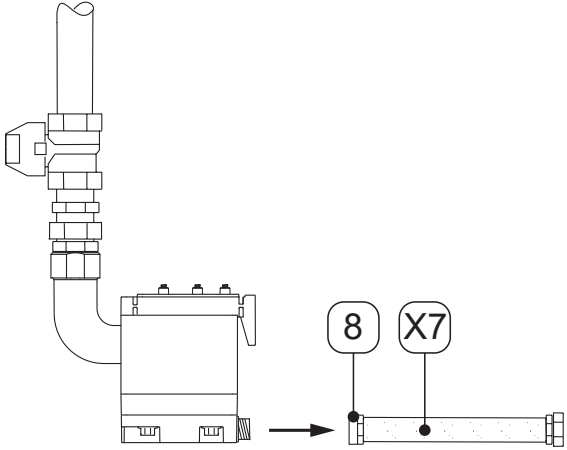
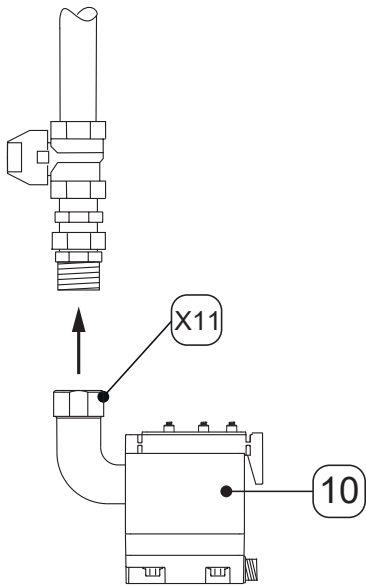
Hooldustööde tegemiseks peavad olema täidetud järgmised tingimused ja lõpetatud järgmised ettevalmistavad tegevused.

Tingimused		
Tööriist	Materjal	Kaitsevarustus
<ul style="list-style-type: none"> Kruvikeeraja - pilu suurus 2,5 mm (0,09 in) Lehtvõti või patentvõti 	<ul style="list-style-type: none"> Tihendusained Määrdeaine O-rõnga määrimiseks Õrnatoimeline puhastusaine Puuvillane või ühekordselt kasutatav lapp 	<p>Alati tuleb kanda:</p> 

Ettevalmistavad tegevused	
1.	Käitusest kõrvaldamine on lõpetatud (vt „12. Käitusest kõrvaldamine”, leheküljel 41).

10.3.1 Service-Uniti vahetus

Vahetustööd	
Joonis	Kirjeldus / selgitus
	<p>1. Vabastage juhtplokk [A] kinnitusklambri [X10] vajutamisega.</p>
	<p>2. Eemaldage juhtplokk [A].</p>

Vahetustööd	
Joonis	Kirjeldus / selgitus
	<ol style="list-style-type: none"> 3. Lülitage juhtploki [A] TEST-klahvi ja hoidke seda vähemalt 5 sekundit vajutatult. → Roheline POWER-LED vilgub 4. Seni kuni roheline POWER-LED põleb püsivalt, lõpetake TEST-klahvi vajutamine. → Loendur „Teenindusaeg” on lähtestatud 5. Pange juhtplokk [A] ettevaatlikult kõrvale.
	<ol style="list-style-type: none"> 6. Vabastage voolikuümbris [8] koos voolikuga [X7].
	<ol style="list-style-type: none"> 7. Eemaldage Service-Unit [10] kinnitusmutri [X11] vabastamise teel kondensaadi juurdevoolust. 8. Suunake vana Service-Unit nõuetekohaselt jäätmekäitlusse (vt „14. Jäätmekäitus”, leheküljel 45).

Vahetustööd	
Joonis	Kirjeldus / selgitus
	<p>9. Kontrollige, kas uus Service-Unit [10] sobib juhtploki [A]:</p> <ul style="list-style-type: none"> → Tüübitähis → Kinnitusklambri [X10] värvus on identne juhtploki värvusega <p>10. Ühendage uus Service-Unit [10] kondensaadi juurdevoolu toruga.</p> <p>11. Pingutage tugevasti kinnitusmutter [X11].</p>
	<p>12. Monteerige voolikuümbris [8] koos voolikuga [X7].</p>
	<p>13. Kontrollige, kas tihendusmatt [13] koos kontaktvedrudega [X12] on puhas, kuiv ja vöörkehdest vaba.</p> <p>14. Paigaldage juhtploki [A] sensor anduritoru avasse.</p>

Vahetustööd	
Joonis	Kirjeldus / selgitus
	<p>15. Paigaldage juhtploki [A] klamber.</p> <p>16. Suruge juhtplokk [A] vastu Service-Unitit [10] ja fikseerige.</p>
	<p>17. Teostage kõigil keermesliidetest tiheduse kontroll.</p> <p>18. Avage ettevaatlikult kondensaadi juurdevool kondensaadi juurdevoolutorude [X5] kaudu (nt avage soovituslik sulgearmatuur [X6]).</p>

10.3.2 Talitluskontroll

Joonis	Kirjeldus / selgitus
	<p>Vajutage 2 ... 5 sekundit TEST-klahvi.</p> <ul style="list-style-type: none"> → Roheline POWER-LED põleb → Ventiil avaneb ja kondensaad juhitakse ära

10.3.3 Visuaalne kontroll



Kontrollige toote visuaalse kontrolli käigus kõikidel komponentidel mehaaniliste kahjustuste ja korrosiooni puudumist. Kahjustatud komponendid tuleb kohe välja vahetada.

10.3.4 Tiheduse kontroll

Tiheduse kontroll kuulub mittepurustava katsemeetodite hulka, mille eesmärk on tuvastada vaakumsüsteemide ja ülerõhusüsteemide lekkeid. Tiheduse kontrolle võib teha erinevaid ja erineval viisil. Tootja ei anna soovitud kontrollmeetodi valikuks. Kontrollmeetodi valik ja kindlaksmääramine on survestatud süsteemi käitaja ülesanne ja see tuleb teostada vastavalt kehtivatele standarditele ja direktiividele (nt DIN EN 1779).

10.3.5 Puhastamine

10.4 Hoiatusjuhised

ETTEVAATUST	Isikukahjud puhastusmeediumite asjatundmatul kasutamisel
	<p>Puhastusmeediumite asjatundmatul kasutamisel esineb kergete vigastuste ja tervisekahjustuste oht.</p> <ul style="list-style-type: none"> • Ärge mitte kunagi puhastage läbimärja lapiga. • Ärge kasutage puhastamiseks survepesurit. • Ärge kasutage abrasiivseid ja agressiivseid puhastusvahendeid või lahusteid, mis võivad kahjustada välimist pinnakatet (nt tähiseid, tüübisilti, korrosioonikaitset jne). • Ärge kasutage puhastamiseks teravaid või kõvasid esemeid. • Kasutage välispinna puhastamiseks antistaatilist veidi niisket lappi. • Asendage viivitamatult loetamatuks muutunud tootemärgistused (piktogramm, märgistused). • Kasutage isikukaitsevahendeid. • Kasutage puhastusmeedium vastavalt tootja nõuetele.
JUHIS	Kohalike hügieenieeskirjade järgimine
	Täiendavalt nimetatud puhastusjuhistele tuleb vajadusel järgida regionaalselt kehtivaid või ettevõttepõhiseid hügieenieeskirju.

Ettevalmistavad tegevused

1.	Käitusest kõrvaldamine on lõpetatud (vt peatükk „12. Käitusest kõrvaldamine”, leheküljel 41).
----	---

Puhastustööd

1.	Pihustage neutraalset puhastusvahendit puuvillasele või ühekordselt kasutatavale lapile, kuni see on uduniiske (mitte märg).
2.	Hõõruge toote pindu uduniiske lapiga.

Lõpetavad tegevused

1.	Võtke toode kasutusele (vt peatükk „8. Kasutuselevõtmine”, leheküljel 31).
----	--

11. Kulumaterjalid, tarvikud ja varuosad

11.1 Tellimisteave

Päringuks või tellimiseks vajab tootja teenindus järgmisi andmeid:

- seerianumber (vt andmeplaati)
- tarviku või varuosa materjalinumber ja nimetus
- tarnitavate tarvikute või varuosade soovitud arv

Tootja asjaomase teeninduse kontaktandmed on toodud peatükis „1.1 Kontakt”, leheküljel 5.

11.2 Tarvikud



Kirjeldus	Toote nr.
Torukütteseade 230 VAC	4041657
Äravoolu komplekt	2000045

11.3 Varuosad

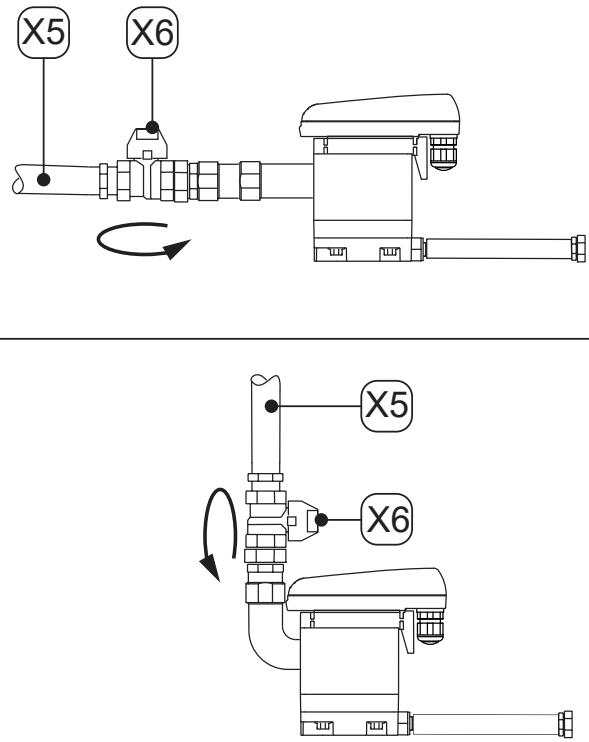
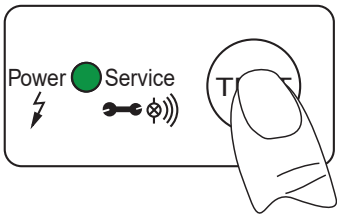
Kirjeldus / selgitus	Toote nr.
Service-Unit BEKOMAT® 31U	4023607
Tihendikomplekt	4024386

12. Käitusest kõrvaldamine

12.1 Hoiatusjuhised



Personal	
Spetsialist - teenindus (vt peatükk „2.3 Sihtgrupp ja personal”, leheküljel 8)	
OHT	Rõhu järsk väljumine rõhu all olevatest fluididest
	<p>Kokkupuutumisel kiiresti või järsult väljavoolavate vedelike või purunevate seadmeosadega esineb surma või raskete vigastuste oht.</p> <ul style="list-style-type: none"> • Enne tööde algust moodustage töötsooni ümber turvatsoon. • Enne tööde algust laske survestatud süsteemist õhk välja ja kindlustage soovimatu survestamise vastu.
OHT	Elektripinge
	<p>Kokkupuutumine elektripinge all olevate detailidega võib põhjustada surma või raskeimate vigastuste ohtu ning samuti talitlushäireid ja käitustõrkeid või varakahjusid.</p> <ul style="list-style-type: none"> • Enne tööde algust moodustage töötsooni ümber turvatsoon. • Enne tööde algust lülitage toode ja tarvikud pingevabaks ja kindlustage soovimatu uuesti sisselülitamise vastu.

12.2 Kasutusest kõrvaldamise tööd

Joonis	Kirjeldus / selgitus
	<ol style="list-style-type: none"> 1. Katkestage kondensaadi juurdevool kondensaadi juurdevoolutoru [X5] kaudu (nt sulgege soovituslik sulgearmatuur [X6]).
	<ol style="list-style-type: none"> 2. Lülitage mitu korda lühidalt TEST-klahvi. <ul style="list-style-type: none"> → Seadmes BEKOMAT® tekitatakse rõhk → Ülejäänud kondensaat juhatakse seadmes BEKOMAT® ära 3. Lahutage BEKOMAT® toitepingest ja lülitage pinge vabaks.




13. Demontaaž

13.1 Hoiatusjuhised

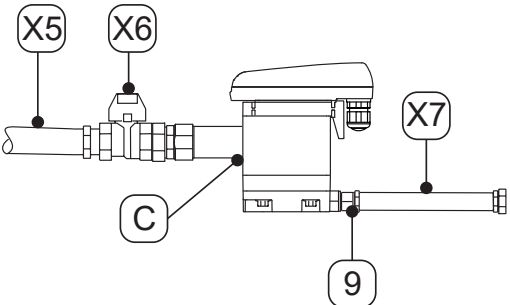
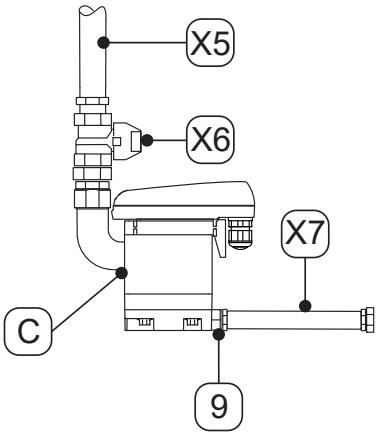
Personal	
Spetsialist - teenindus (vt peatükk „2.3 Sihtgrupp ja personal”, leheküljel 8)	
OHT	Rõhu järsk väljumine rõhu all olevatest fluididest
	<p>Kokkupuutumisel kiiresti või järsult väljavoolavate vedelike või purunevate seadmeosadega esineb surma või raskete vigastuste oht.</p> <ul style="list-style-type: none"> • Enne tööde algust moodustage töötsooni ümber turvatsoon. • Enne tööde algust laske survestatud süsteemist õhk välja ja kindlustage soovimatu survestamise vastu.
OHT	Elektripinge
	<p>Kokkupuutumine elektripinge all olevate detailidega võib põhjustada surma või raskeimate vigastuste ohtu ning samuti talitlushäireid ja käitustõrkeid või varakahjusid.</p> <ul style="list-style-type: none"> • Enne tööde algust moodustage töötsooni ümber turvatsoon. • Enne tööde algust lülitage toode ja tarvikud pingevabaks ja kindlustage soovimatu uuesti sisselülitamise vastu.

13.2 Demontaažitööd

Demonteerimiseks peavad olema täidetud järgmised tingimused ja lõpetatud järgmised ettevalmistavad tegevused.

Tingimused		
Tööriist	Materjal	Kaitsevarustus
<ul style="list-style-type: none"> • Lehtvõti või patentvõti 	<ul style="list-style-type: none"> • Materjal pole vajalik 	<p style="text-align: center;">Alati tuleb kanda:</p> <div style="display: flex; justify-content: center; gap: 10px;">    </div>



Ettevalmistavad tegevused	
1.	Käitusest kõrvaldamine on lõpetatud (vt peatükk „12. Käitusest kõrvaldamine”, leheküljel 41).
2.	Laske survestatud süsteemist või vastavast süsteemiosast rõhk välja ja kindlustage soovimatu survestamise vastu.

Demontaažitööd	
Joonis	Kirjeldus / selgitus
	<ol style="list-style-type: none"> 1. Vabastage voolik [X7] voolikuümbriselt [9] ja demonteerige. 2. Vabastage kondensaadi juurdevoolutoru [X5] ja soovituslik sulgearmatuur [X6] kondensaadi juurdevoolult [C] ja demonteerige. 3. Demonteerige kõik elektrilised ühendused.
	

14. Jäätmekäitlus

Toode ja tarvikud tuleb nende kasutusea lõpul suunata nõuetekohaselt jäätmekäitlusse, nt jäätmekäitlusettevõtte poolt. Materjalid nagu klaas, plast ja mõned keemilised ühendid on enamasti taastatavad, korduvkasutatavad ja neid saab uuesti kasutada.

14.1 Hoiatusjuhised

JUHIS	Asjatundmatu jäätmekäitlus
	<p>Detailide, komponentide, käitusainete, abiainetes ja puhastusmeediumites asjatundmatul jäätmekäitlusel võivad tekkida keskkonnakahjud.</p> <ul style="list-style-type: none"> • Suunake kõik detailid, komponendid, käitusained ja puhastusmeediumid nõuetekohaselt ja vastavalt regionaalselt kehtivatele seaduslikele nõuetele ja tingimustele jäätmekäitlusesse. • Käidelge elektrilised ja elektroonilised komponendid spetsiaalse jäätmekäitlusfirma kaudu või saatke need tootjale tagasi. • Jäätmekäitlusega seotud ebaselguse korral pöörduge regionaalse jäätmekäitlusettevõtte poole.
TEAVE	Elektriliste ja elektrooniliste toodete jäätmekäitlus
	<p>Elektrilised ja elektroonilised tooted (EEE) sisaldavad materjale, komponente ja aineid, mis võivad olla ohtlikud või kahjulikud inimeste tervisele ja keskkonnale, kui elektriliste ja elektrooniliste toodete jäätmeid (WEEE) ei kõrvaldata nõuetekohaselt.</p> <p>Elektrilised ja elektroonilised tooted on tähistatud läbikriipsutatud prügikonteineri märgiga. Läbikriipsutatud prügikonteineri märk tähendab, et elektrilised ja elektroonilised tooted tuleb kokku koguda eraldi ja mitte koos olmejäätmetega.</p> <p>Täiendava teabe saamiseks elektriliste ja elektrooniliste toodete taaskasutuse regionaalselt kehtivate seaduslike nõuete ja tingimuste kohta pöörduge regionaalsete jäätmekäitlusettevõtete või asjaomase kommunaalasutuse poole.</p>

14.2 Käitusainete ja abiainete jäätmekäitlus

Käitusaine / abiaine	ELi jäätmekood
Ohtlike ainetega saastunud absorbendid, puhastuskaltsud, filtermaterjalid ja kaitseriietus	15 02 02
Absorbendid, puhastuskaltsud, filtrimaterjalid ja kaitseriietus, mida ei ole nimetatud koodinumbriga 15 02 02	15 02 03
Paber- ja kartongpakendid	15 01 01
Plastpakendid	15 01 02
Vanaõlid - mineraalsed	13 02 05
Vanaõlid - sünteetilised	13 02 06

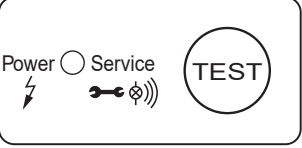
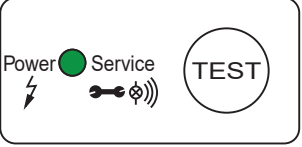
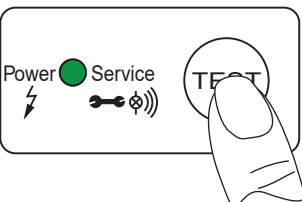
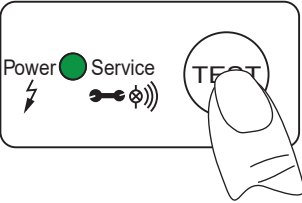
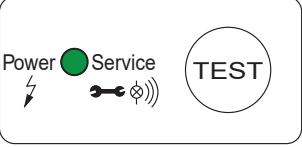
14.3 Komponentide jäätmekäitlus

Enne kõrvaldamist tuleb täita järgmised tingimused:

Tingimused	
1.	Toote ja tarvikud on kasutuselt kõrvaldatud ja demonteeritud.
2.	Toode ja tarvikud on puhastatud ja olemasolevatest meediumijääkidest vabad.




Komponendid	ELi jäätmekood
Kasutuselt kõrvaldatud elektri- ja elektroonikaseadmed, mida ei ole nimetatud koodinumbritega 20 01 21, 20 01 23 ja 20 01 35	20 01 36
Plastid	20 01 39
Metallid	20 01 40

15. Vigade kõrvaldamine

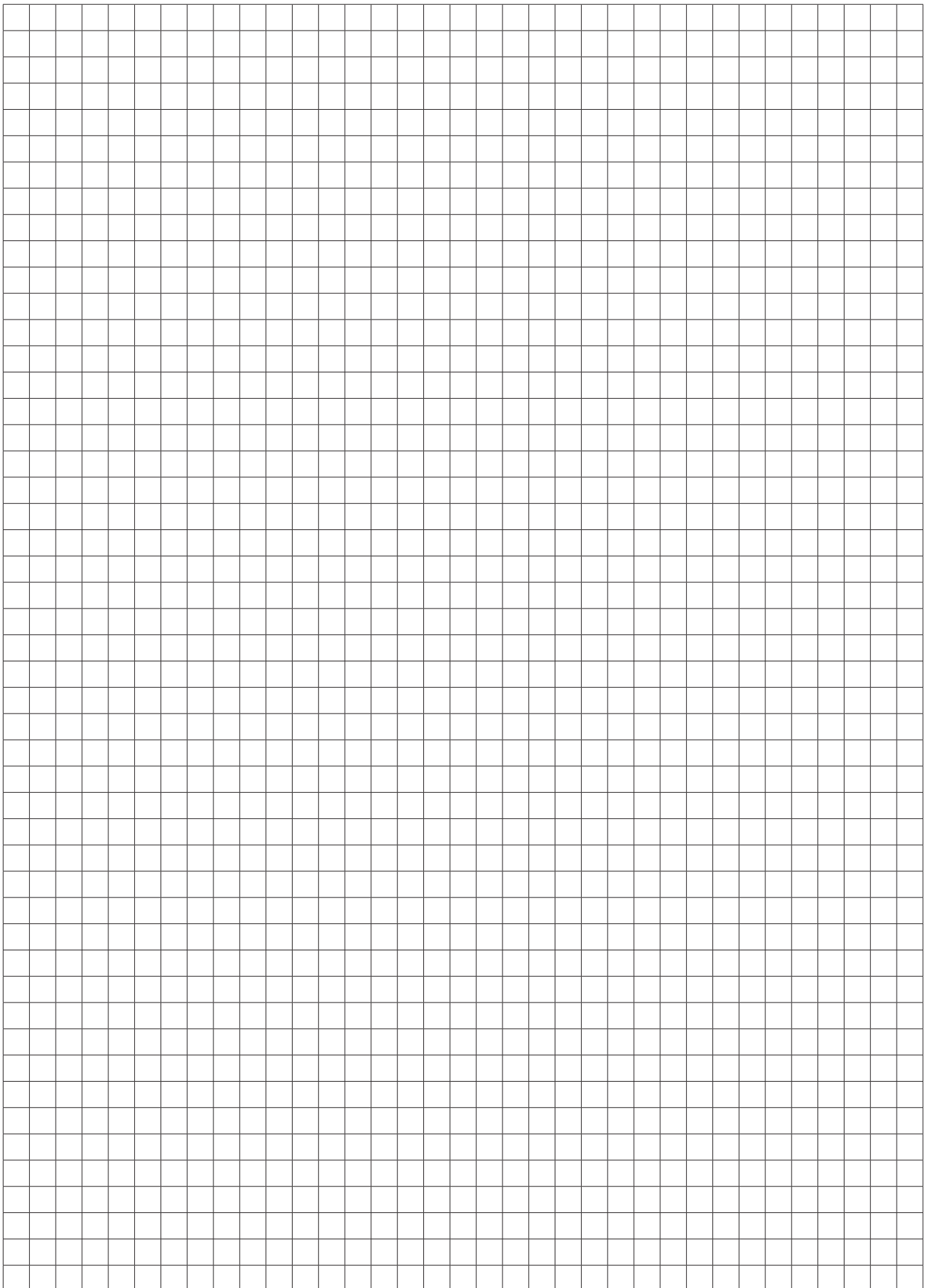
Veapilt	Võimalikud põhjused	Vigade kõrvaldamine
	<ul style="list-style-type: none"> Ükski LED ei põle 	<ul style="list-style-type: none"> Lugege andmeplaadilt tööpinge ja kontrollige seda Kontrollige, kas sensoriplaadi klemmidel (L, N) on pinge Kontrollige sensoriplaadil ühendusplaadi pistikühendust
	<ul style="list-style-type: none"> Roheline Power-LED põleb katkematult. 	<ul style="list-style-type: none"> Lahutage toode tööpingest ja lülitage > 5 sekundi pärast uuesti sisse Kontrollige sensoriplaadil võimalike kahjustuste puudumist
	<ul style="list-style-type: none"> Pärast TEST-klahvi lülitamist ei juhita kondensaati ära. 	<ul style="list-style-type: none"> Kontrollige juurdevoolutoru ja äravoolutorusid Kontrollige ventiili talitlust vajutades TEST-klahvi <ul style="list-style-type: none"> → Ventiili lülitumine on selgesti kuuldav (klõpsuv heli). Vahetage Service-Unit Kontrollige sensoriplaadil ühendusplaadi pistikühendust
	<ul style="list-style-type: none"> Kondensaati juhatakse ära ainult TEST-klahvi vajutamisel. 	<ul style="list-style-type: none"> Paigaldage juurdevoolutoru kaldega > 3% Monteerige ventilatsioonitoru Kontrollige, kas miinimumrõhk saavutatakse (vt „4. Tehnilised andmed”, leheküljel 19). Vahetage Service-Unit
	<ul style="list-style-type: none"> BEKOMAT® juhib katkestamatult ära. 	<ul style="list-style-type: none"> Service-Uniti vahetamine

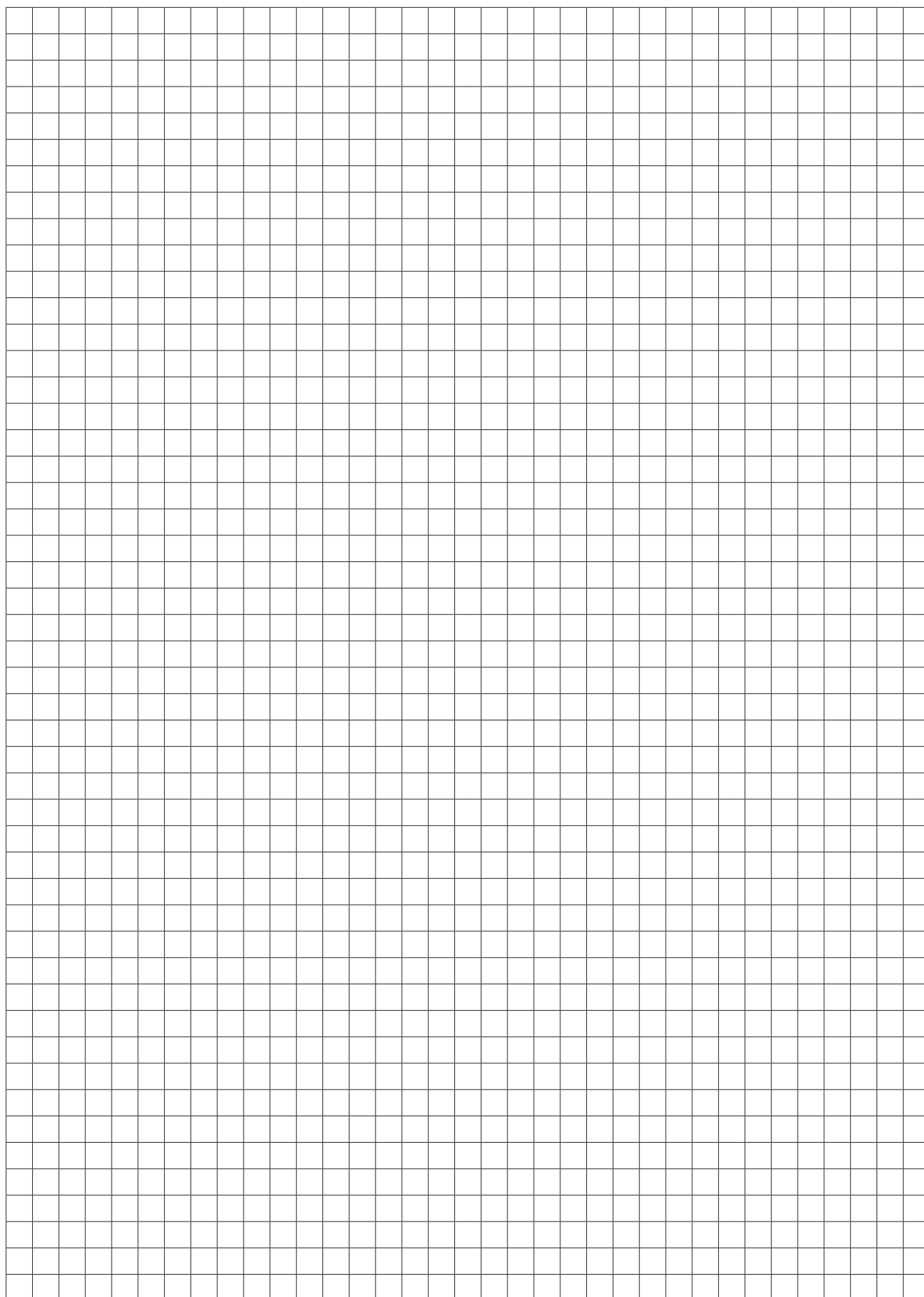
16. Lisad

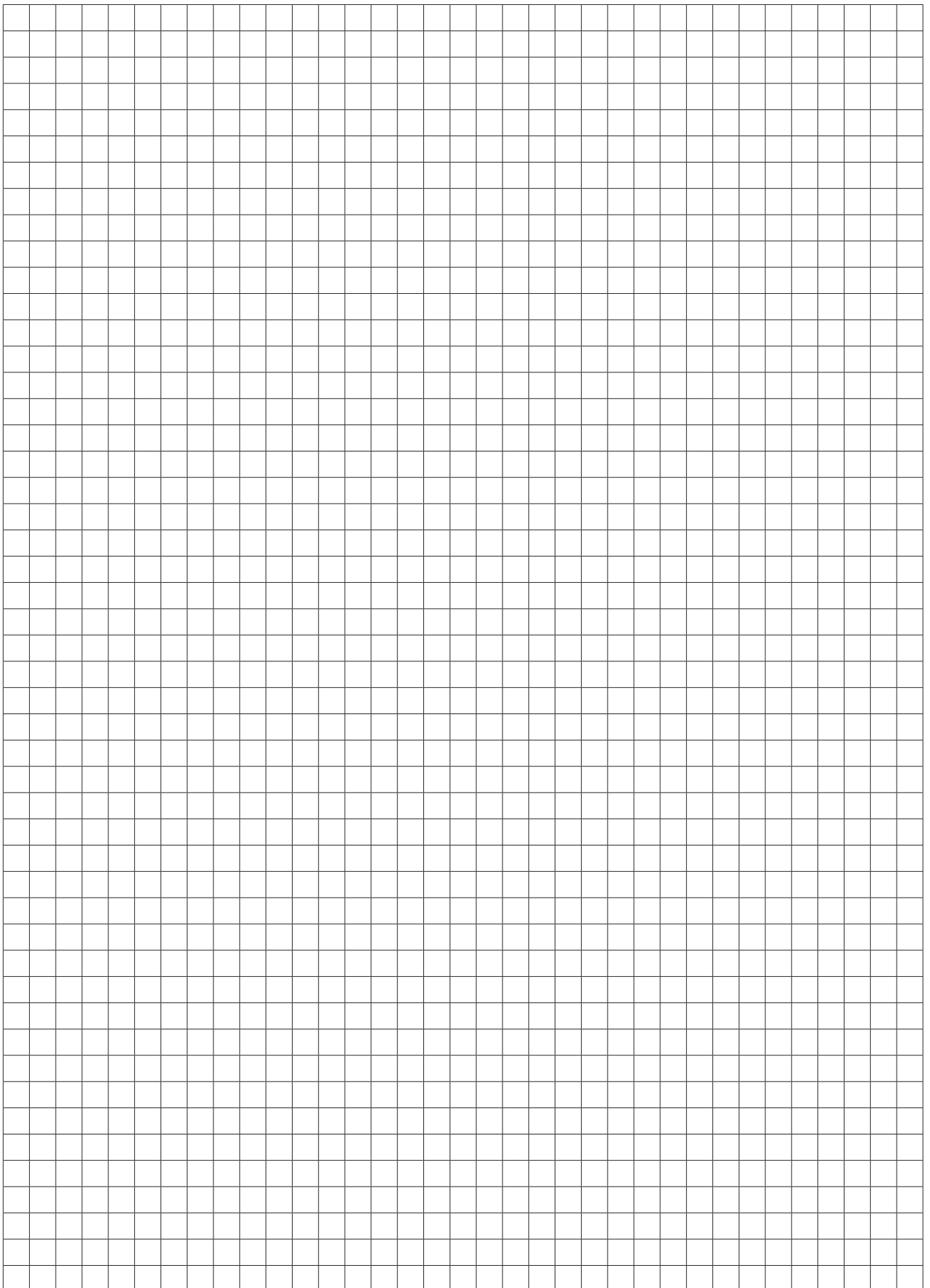
16.1 Sertifikaadid

Sümbol	Kirjeldus / selgitus
	CE-märgis CE-märgis tähistab toodet, mis vastab kõigile selle toote kohta kehtivate ELi direktiivide nõuetele ja et selle valmistamisel on järgitud põhilisi ohutusnõudeid ja tervisekaitse nõudeid. Toodet võib müüa Euroopa turul.
 	WEEE-märgis Läbikriipsutatud prügikonteiner tähistab elektrilist või elektroonilist toodet, mida selle kasutuse lõpus ei tohi käidelda koos olmejäätmetega. Tagastada saab tasuta kasutuskõlbmatute elektriseadmete kogumispunkti või muudesse toodete korduskasutamise kogumispunktidesse. Adressid saate kohalikust omavalitsusest.

17. Märkmed







BEKO TECHNOLOGIES GmbH

Im Taubental 7
 D - 41468 Neuss
 Tel. +49 2131 988 0
 Fax +49 2131 988 900
 info@beko-technologies.com
 service-eu@beko-technologies.com

DE**BEKO TECHNOLOGIES LTD.**

Unit 11-12 Moons Park
 Burnt Meadow Road
 North Moons Moat
 Redditch, Worcs, B98 9PA
 Tel. +44 1527 575 778
 info@beko-technologies.co.uk

GB**BEKO TECHNOLOGIES S.à.r.l.**

Zone Industrielle
 1 Rue des Frères Rémy
 F - 57200 Sarreguemines
 Tél. +33 387 283 800
 info@beko-technologies.fr
 service@beko-technologies.fr

FR**BEKO TECHNOLOGIES B.V.**

Veenen 12
 NL - 4703 RB Roosendaal
 Tel. +31 165 320 300
 benelux@beko-technologies.com
 service-bnl@beko-technologies.com

NL**BEKO TECHNOLOGIES (Shanghai) Co. Ltd.**

Rm.715 Building C, VANTONE Center
 No.333 Suhong Rd.Minhang District
 201106 Shanghai
 Tel. +86 (21) 50815885
 info.cn@beko-technologies.cn
 service1@beko.cn

CN**BEKO TECHNOLOGIES s.r.o.**

Na Pankraci 58
 CZ - 140 00 Praha 4
 Tel. +420 24 14 14 717 /
 +420 24 14 09 333
 info@beko-technologies.cz

CZ**BEKO Tecnológica España S.L.**

Torruella i Urpina 37-42, nave 6
 E - 08758 Cervelló
 Tel. +34 93 632 76 68
 Mobil +34 610 780 639
 info.es@beko-technologies.es

ES**BEKO TECHNOLOGIES LIMITED**

Room 2608B, Skyline Tower,
 No. 39 Wang Kwong Road
 Kwoloon Bay Kwoloon, Hong Kong
 Tel. +852 2321 0192
 Raymond.Low@beko-technologies.com

HK**BEKO TECHNOLOGIES INDIA Pvt. Ltd.**

Plot No.43/1 CIEEP Gandhi Nagar
 Balanagar Hyderabad
 IN - 500 037
 Tel. +91 40 23080275 /
 +91 40 23081107
 Madhusudan.Masur@bekoindia.com
 service@bekoindia.com

IN**BEKO TECHNOLOGIES S.r.l**

Via Peano 86/88
 I - 10040 Leinì (TO)
 Tel. +39 011 4500 576
 Fax +39 0114 500 578
 info.it@beko-technologies.com
 service.it@beko-technologies.com

IT**BEKO TECHNOLOGIES K.K**

KEIHIN THINK Building 8 Floor
 1-1 Minamiwatarida-machi
 Kawasaki-ku, Kawasaki-shi
 JP - 210-0855
 Tel. +81 44 328 76 01
 info@beko-technologies.jp

JP**BEKO TECHNOLOGIES Sp. z o.o.**

ul. Pańska 73
 PL - 00-834 Warszawa
 Tel. +48 22 314 75 40
 info.pl@beko-technologies.pl

PL**BEKO TECHNOLOGIES S. de R.L. de C.**

BEKO Technologies, S de R.L. de C.V.
 Blvd. Vito Alessio Robles 4602 Bodega 10
 Zona Industrial
 Saltillo, Coahuila, 25107
 Mexico
 Tel. +52(844) 218-1979
 informacion@beko-technologies.com

MX**BEKO TECHNOLOGIES, CORP.**

900 Great Southwest Pkwy SW
 Atlanta, GA 30336
 USA
 Tel. +1 404 924-6900
 beko@bekousa.com

US