



Original installations- och bruksanvisning

BEKOMAT® 32U

> BM32U

■ Innehållsförteckning

1. Information om dokumentationen	5
1.1 Kontakt	5
1.2 Information om installations- och bruksanvisningen.....	5
2. Säkerhet	6
2.1 Användning	6
2.1.1 Avsedd användning	6
2.1.2 Förutsebar felanvändning	7
2.2 Ägarens ansvar	7
2.3 Målgrupp och personal	8
2.4 Förklaring av symbolerna	9
2.5 Säkerhetshänvisningar och varningar	10
2.5.1 Grundläggande säkerhetsanvisningar	10
2.5.2 Säker drift.....	10
2.5.3 Ryckvis utträngande trycksatta fluider	11
2.5.4 Elspänning.....	11
2.5.5 Transport och lagring.....	12
2.5.6 Installation.....	12
2.5.7 Underhåll.....	13
2.5.8 Hantering av farliga ämnen	13
2.5.9 Arbeten på elektronikkomponenter	14
2.5.10 Användning av reservdelar, tillbehör eller material	14
2.6 Varningsanvisningar	14
3. Produktinformation.....	15
3.1 Produktbeskrivning.....	15
3.2 Typskylt	15
3.3 Produktöversikt.....	16
3.4 Leveransomfattning.....	16
3.5 Sprängskiss.....	17
3.6 Funktionsbeskrivning.....	18
4. Tekniska data	19
4.1 Driftparameter	19
4.2 Lagrings- och transportparametrar.....	20
4.3 Material	20
4.4 Skruvåtdragningsmoment	20
4.5 Mått	21
4.6 Placeringsmått	22
4.7 Kopplingsschema	22
5. Transport och lagring.....	23
5.1 Varningsanvisningar	23
5.2 Transport	23
5.3 Lagring.....	23

6. Montering	24
6.1 Varningsanvisningar	24
6.2 Monteringsförutsättningar	24
6.3 Monteringsarbeten	26
7. Einstallation	28
7.1 Varningsanvisningar	28
7.2 Anslutningsarbeten.....	28
7.2.1 Anslutning spänningsförsörjning	29
7.2.2 Anslutning för potentialfri kontakt.....	31
7.2.3 Anslutning av extern TEST-knapp	33
8. Idrifttagning	35
8.1 Varningsanvisningar	35
8.2 Idrifttagningsarbete.....	35
9. Drift	36
9.1 Varningsanvisningar	36
9.2 Driftlägen	36
10. Underhåll	39
10.1 Varningsanvisningar	39
10.2 Underhållsplan	39
10.3 Underhållsarbeten	40
10.3.1 Byt ut Service-Unit	40
10.3.2 Funktionskontroll	44
10.3.3 Visuellt kontroll	44
10.3.4 Täthetskontroll.....	44
10.3.5 Rengöring	45
10.4 Varningsanvisningar	45
11. Förbrukningsmaterial, tillbehör och reservdelar	46
11.1 Beställningsinformation	46
11.2 Tillbehör	46
11.3 Reservdelar.....	46
12. Urdrifttagning	47
12.1 Varningsanvisningar	47
12.2 Urdrifttagningsarbeten	48
13. Demontering	49
13.1 Varningsanvisningar	49
13.2 Demonteringsarbeten	49
14. Bortskaffning	51
14.1 Varningsanvisningar	51
14.2 Bortskaffning av drifts- och hjälpresurser	52
14.3 Bortskaffning av komponenter.....	52


15. Felavhjälpande.....	53
16. Bilagor	54
16.1 Certifikat.....	54
17. Anteckningar.....	55

1. Information om dokumentationen


I denna dokumentation beskrivs alla nödvändiga steg för användning och drift av produkten och tillbehöret.

1.1 Kontakt

Tillverkare	Service och verktyg
BEKO TECHNOLOGIES GmbH Im Taubental 7 41468 Neuss Tyskland Tel. + 49 2131 988 - 1000 info@beko-technologies.com www.beko-technologies.com	BEKO TECHNOLOGIES GmbH Im Taubental 7 41468 Neuss Tyskland Tel. + 49 2131 988 - 1000 service-eu@beko-technologies.com www.beko-technologies.com

INFORMATION	Landsspecifik tillverkarrepresentation
	Du kan kontakta den landsspecifika tillverkarrepresentationen via kontaktuppgifterna i adressöversikten på baksidan eller via kontaktformuläret på tillverkarens webbplats.


1.2 Information om installations- och bruksanvisningen

INFORMATION	Upphovsrätt
	Innehållet i installations- och bruksanvisningen i form av text, bild, foton, ritningar, scheman och andra illustrationer är upphovsrättsligt skyddat av tillverkaren. Spridning och mångfaldigande av detta dokument, användning och meddelande av dess innehåll är förbjudet såvida inte uttryckligen tillåtet.

Publiceringsdatum	Revision	Version	Ändringsorsak	Omfattning av ändringen
1 augusti 2022	03	00	Redaktionell omarbetning	Nygenerering
01 februari 2024	04	00	Tekniska ändringar på produkten	"4. Tekniska data" på sid. 19 "7. Elinstallation" på sid. 28

Installations- och bruksanvisningen, nedan kallad bruksanvisningen, måste alltid förvaras i närheten av produkten och ska hållas i permanent läsbart skick.

Vid försäljning eller överlåtelse av produkten måste även bruksanvisningen lämnas med.

OBSERVERA	Beakta anvisningen
	Denna anvisning innehåller all grundläggande information för en säker drift av produkten och måste därför läsas före alla åtgärder. Annars kan det uppstå faror för människa och material samt funktions- och driftstörningar.

2. Säkerhet

2.1 Användning

BEKOMAT® 32U, nedan även kallad produkt eller **BEKOMAT®**, är en elektroniskt nivåreglerad kondensatavledare och avleder kondensat i trycksatta system. **BEKOMAT®** avleder kondensat under driftstryck utan tryckförlust.

2.1.1 Avsedd användning

Annan användning än den som beskrivs i denna anvisning betraktas som icke ändamålsenlig och kan äventyra säkerheten för personer och miljön.

Beakta följande för en ändamålsenlig användning:

- Läs och följ anvisningen.
- Använd produkten och tillbehöret endast inomhus.
- Produkten och tillbehöret får användas endast inom de driftsparameter som anges i tekniska data.
- Produkten och tillbehöret får användas endast inom de driftsparameter som anges i kapitlet tekniska data och avtalade leveransvillkor.
- Använd produkten och tillbehöret endast med medier som är fria från frätande, aggressiva, korrosiva, giftiga, antändliga, oxiderande eller anorganiska beståndsdelar. Genomför en analys vid tveksamma fall.
- Använd produkten och tillbehöret endast i sådan miljö där max. stänkvatten kan förekomma. Stänkvattnet måste vara fritt från korrosiva komponenter.
- Använd bara produkten och tillbehöret i omgivning som är fria från giftiga och korrosiva kemikalier och gaser.
- Produkten och tillbehöret får användas endast i ett rörledningssystem, dimensionerat för driftsparametrarna som anges i kapitlet "4. Tekniska data" på sid. 19, med lämpliga anslutningar, rördiametrar och monteringsutrymmen.
- Använd bara produkten och tillbehöret utanför omgivning med explosionsrisk.
- Använd produkten och tillbehöret endast utanför verkningsområdena för direkt solstrålning och värmekällor samt frostutsatta områden.
- Kombinera produkten och tillbehör endast med de produkter och komponenter från tillverkaren som nämns och rekommenderas i anvisningen.
- Följ angiven underhållsplan.

Innan produkten och tillbehöret används måste ägaren säkerställa att alla villkor och förutsättningar för avsedd användning är uppfyllda.

Produkten och tillbehöret är endast avsedda för stationär användning inom kommersiella eller industriella tillämpningar. Alla beskrivna arbetsmoment för montering, installation, drift, reparation, demontering och bortskaffning får utföras endast av kvalificerad specialistpersonal.

2.1.2 Förutsebar felanvändning

Som förutsebar felanvändning gäller när produkten eller tillbehöret används på annat sätt än vad som beskrivs i kapitel "Ändamålsenlig användning". Förutsebar felanvändning omfattar användning av produkten eller tillbehöret på sådant sätt som inte överensstämmer med tillverkarens eller leverantörens avsikt men som kan inträffa genom förutsebart mänskligt agerande.

Till en förutsebar felanvändning räknas:

- Genomförande av någon typ av modifieringar, i synnerhet konstruktiva och processtekniska ingrepp.
- Frånkoppling eller ej tillämpning av befintliga eller rekommenderade säkerhetsanordningar.
- Användning av produkten och tillbehöret i system med koldioxid som driftsmedium.

Listan gör inga anspråk på att vara fullständig eftersom alla möjliga felanvändningar inte kan förutses i förväg. Om ägaren känner till felanvändningar av produkten eller tillbehöret, vilka inte är listade här, ska tillverkaren omgående informeras.


2.2 Ägarens ansvar

För att undvika av olycksfall, störningar och miljöpåverkan måste den ansvarige ägaren säkerställa följande:

- Kontrollera före alla åtgärder om föreliggande anvisning hör till produkten.
- Produkten och tillbehöret används, sköts och underhålls som avsett.
- Produkten och tillbehöret används bara med rekommenderade och fungerande säkerhetsanordningar.
- Allt monterings-, installations- och underhållsarbete utförs endast av kvalificerad specialistpersonal.
- Personalen har tillgång till nödvändig personlig skyddsutrustning och utrustningen används.
- De tillåtna driftsparametrarna iakttas genom lämpliga tekniska säkerhetsåtgärder.
- Håll alla säkerhetsmärkningar och typskylten på produkten i läsbart skick. Byt ut skadad och oläslig märkning omedelbart.

2.3 Målgrupp och personal

Denna bruksanvisning riktar sig till nedanstående personal som arbetar med produkten eller tillbehöret.

INFORMATION	Krav på personalen
	<ul style="list-style-type: none"> • Produkten eller tillbehöret får endast hanteras av myndiga personer. • Inga personer får utföra några handlingar på produkten eller tillbehöret som är påverkade av droger, läkemedel, alkohol eller andra ämnen som påverkar medvetandet.

Manöverpersonal

Med manöverpersonal avses personer som, utifrån sin kunskap om anvisningen och utbildning på produkten och tillbehöret, kan manövrera produkten och tillbehöret på ett säkert sätt. Manöverpersonalen kan själv identifiera möjliga störningar och farosituationer och vidtaga adekvata åtgärder.

Specialistpersonal – transport och lagring

Specialistpersonal – transport och lagring är personer som på basis av sin utbildning, yrkeserfarenhet och kvalifikationer besitter alla erforderliga förmågor att på ett säkert sätt genomföra och anvisa alla åtgärder i samband med transport och lagring, självständigt identifiera farliga situationer och vidtaga åtgärder för att undvika dem.

Till kvalifikationerna räknas i synnerhet erfarenhet av hantering av lyftdon, gaffeltruck, lyftverktyg och -enheter samt kunskap om regionalt gällande lagar, standarder och direktiv avseende transport och lagring.

Specialistpersonal - tryckkärl och anläggningar

Specialistpersonal – tryckkärl och anläggningar är personer som på basis av sin utbildning, yrkeserfarenhet och kvalifikationer besitter alla erforderliga förmågor att på ett säkert sätt genomföra och anvisa alla åtgärder i samband med trycksatta vätskor och system, självständigt identifiera farliga situationer och vidtaga åtgärder för att undvika dem.

Till kvalifikationerna räknas i synnerhet erfarenhet av hantering av mät-, styr- och reglerteknik samt kunskap om regionalt gällande lagar, standarder och direktiv avseende trycksatta system.

Specialistpersonal – elektroteknik

Specialistpersonal – elektroteknik är personer som på basis av sin utbildning, yrkeserfarenhet och kvalifikationer besitter alla erforderliga förmågor att på ett säkert sätt genomföra och anvisa åtgärder i samband med elektricitet, självständigt identifiera farliga situationer och vidtaga åtgärder för att undvika dem.










Till kompetenserna hör särskilt erfarenhet av hantering av elektriska anläggningar, mät-, styr- och reglerteknik, samt kännedom om regionalt gällande lagar, regler och riktlinjer vid arbete med elektroteknik.

Specialistpers. – service

Specialistpersonal – service är personer som förfogar över de kompetenser och kvalifikationer som nämns ovan i definitionerna av specialistpersonal. Specialistpersonal – service ska vara dokumenterat instruerad och utbildad för alla arbetsmoment på produkten.

2.4 Förklaring av symbolerna

De symboler som används nedan hänvisar till säkerhetsrelevant och viktig information som ska beaktas vid hanteringen av produkten och för säkerställande av en säker och optimal drift.

Symbol	Beskrivning/förklaring
	Allmän risksymbol (fara, varning, se upp)
	Varning för trycksatta system
	Varning för elspänning
	Läs och beakta installations- och bruksanvisningen
	Allmänt påbudsmärke
	Använd skyddsskor
	Använd skyddshandskar (skärsäkra och vätskeresistenta)
	Använd skyddsglasögon med sidoskydd (korgglasögon)
	Allmän information

2.5 Säkerhetshänvisningar och varningar

Detta kapitel ger en översikt över alla viktiga säkerhetsaspekter för skyddet av personer samt för en säker och störningsfri drift av produkten och tillbehöret.

I följande kapitel beskrivs de faror som utgår från denna produkt och tillbehör även vid avsedd användning. För att minimera farorna för personskador och saksador och undvika farliga situationer ska säkerhetsanvisningarna beaktas samt varningarna i övriga kapitel i denna bruksanvisning följas.

Grundläggande varningar och erforderliga kvalifikationer för specialistpersonalen anges i början av ett kapitel i avsnittet "Varningar".

Åtgärdsspecifika varningar står direkt framför potentiellt farliga åtgärdssteg eller -sekvenser.

Om säkerhetsanvisningarna och varningsanvisningarna inte beaktas kan utöver personskador även funktionsstörningar, driftstörning och saksador uppstå.

2.5.1 Grundläggande säkerhetsanvisningar

- Innan arbeten påbörjas, läs den tekniska dokumentationen för hela systemet och den kompletta bruksanvisningen.
- Innan arbeten påbörjas på plats, genomför en riskbedömning (Last Minute Risk Assessment).
- Vid allt arbete ska lämplig personlig skyddsutrustning användas.
- Upprätta ett säkerhetsområde omkring arbetsområdet för alla installations-, underhålls- och reparationsarbeten.
- För säker avstängning och isolering av systemet eller systemavsnitt, tillämpa den befintliga anläggningspecifika säkringsproceduren (t.ex. Lockout-Tagout-procedur).

2.5.2 Säker drift

Följande handlingar kan ha dödsfall eller svåra personskador till följd:

- Idrifttagning och drift av produkten och tillbehöret utanför tillåtna gränsvärden och driftsparametrar
- Otillåtna ingrepp och otillåtna modifieringar av produkten och tillbehöret

Beakta följande punkter för att garantera en säker drift av produkten och tillbehöret:

- Beakta de gränsvärden och driftsparametrar som anges på typskylten och i anvisningen.
- Kontrollera om användningen av tillbehör förändrar de tillåtna driftsparametrarna eller begränsar dem.
- Beakta uppställnings- och omgivningsförhållanden.
- Håll underhållsintervallen.

2.5.3 Ryckvis utträngande trycksatta fluider

Följande situationer kan ha dödsfall eller svåra personskador till följd:

- Kontakt med snabbt eller ryckvis utträngande fluider
- Exploderande anläggningsdelar
- Pisksnärtsliknande rörelser hos trycksatta slang- och rörledningar

För en säker hantering av trycksatta system, beakta följande punkter:

- Beakta följande säkerhetsregler vid alla arbeten:
 1. Stäng av systemet eller systemavsnittet.
 2. Säkra systemet eller systemavsnittet mot återinkoppling.
 3. Sänk trycket i systemet eller alla systemavsnitt till omgivningstrycket.
t.ex. genom att långsamt och kontrollerat släppa ut tryck via avlastningsventiler
 4. Säkra systemet eller systemavsnittet mot återtryckbelastning.
- Kontrollera systemet eller systemavsnittet med avseende på säkerhet, nedsmutsning och eventuella skador.
- Före tryckbelastning måste systemets alla förbindningar kontrolleras och dras åt vid behov.
- Belasta systemet eller systemavsnittet långsamt med tryck.
- Undvik tryckslag och höga differenstryck.
- Kompensera uppträdande svängningar i rörledningsnätet genom att använda svängningsdämpare.

2.5.4 Elspänning

Kontakt med strömförande komponenter kan ha dödsfall eller svåra personskador till följd.

För en säker hantering av strömförande komponenter, beakta följande punkter:

- Anslut produkten och tillbehöret endast i felfritt skick till spänningsförsörjningen.
- Vid installationen måste alla regionalt gällande lagkrav och bestämmelser beaktas.
- Placera en lättillgänglig brytare av spänningsförsörjningen i närheten av produkten.
- Brytaren fränkopplar alla strömförande ledare.
- Använd produkten och tillbehöret endast med fullständigt, stängt skydd, stängt elektronikhus eller stängt kopplingskåp.
- Innan arbete på produkten påbörjas:
 1. Frikoppla
 - Koppla bort produkten på alla sidor och vid alla poler
 2. Säkra mot återinkoppling
 3. Se till att alla poler är spänningslösa
 - Med lämplig och tillåten mätare (t.ex. tvåpolig spänningsprovare)
 4. Jorda och kortslut

2.5.5 Transport och lagring

Vid inkorrekt transport eller lagring kan person- eller saksador uppstå.

För säkerhet vid transport och lagring av produkten och tillbehöret, beakta följande punkter:

- Vid allt arbete med förpackningsmaterial skall personlig skyddsutrustning användas.
- Hantera förpackningen, produkten och tillbehöret försiktigt.
- Transportera och hantera produkten och tillbehöret enligt märkningen.
- Använd endast korrekta och felfria transportmedel, lyftdon och sling.
- Använd endast transportmedel, lyftdon och sling som är dimensionerade för produktens totala vikt.
- Beakta godkända transport- och förvaringsparametrar.
- Produkten och tillbehöret får förvaras endast utanför verkningsområden för direkt solstrålning och värmekällor.

2.5.6 Installation

Felaktig montering eller elinstallation av produkten och tillbehöret kan medföra personsador och saksador samt försämringar av driften.

Följande punkter måste beaktas för en säker montering och elinstallation:

- Produkten, tillbehöret, och alla använda delar och material skall monteras fritt från mekanisk spänning.
- Kontrollera att alla kontaktanslutningar sitter korrekt.
- Undvik snubbelrisker genom korrekt kabel- och slangdragning.
- Undvik mekanisk belastning på kablarna.
- Fäst och fixera alla slangar så att de inte kan utföra slagrörelser.
- Dra fast tillloppsledningarna.

2.5.7 Underhåll

Ett felaktigt utförande av underhålls- och reparationsarbete kan ha svåra personskador eller dödsfall till följd.

Följande punkter måste beaktas för ett säkert underhåll och reparation:

- Innan arbete påbörjas ska den trycksatta produkten och tillbehöret avluftas och säkras mot oavsiktlig trycksättning.
- Innan arbetet påbörjas: gör produkten och tillbehöret spänningsfritt och säkra mot oavsiktlig återinkoppling.
- Använd endast material som är godkända för resp. användningssyfte.
- Använd endast lämpligt verktyg i felfritt skick.
- Använd endast rengjorda rörledningar och slangar som är fria från smuts och korrosion.
- Använd inga abrasiva och aggressiva rengörings- eller lösningsmedel som kan skada det yttre skiktet (t.ex. märkningar, typskylt, korrosionsskydd).
- Använd inte spetsiga eller hårda föremål för rengöringen.
- Använd endast specificerade material och medier för rengöring.
- Beakta lagstadgade, regionala och företagsinterna hygienföreskrifter.
- Var noggrann med ordning och reda vid underhålls- och reparationsarbete. Förhindra att föroreningar tränger in i den öppnade produkten eller tillbehöret. Lägg demonterade komponenter och tillbehör direkt på en säker plats.
- Efter avslutade underhålls- och reparationsarbeten ska alla använda verktyg, rengöringsmedia och delar som inte längre behövs avlägsnas från arbetsområdet.
- Bortskaffa produkten och tillbehöret endast i rengjort skick och fritt från befintliga mediarester.
- Bortskaffa alla delar, komponenter, drifts-, hjälpresurser samt rengöringsmedia på korrekt sätt och enligt regionalt gällande lagrum och bestämmelser.
- Anlita ett avfallshanteringsföretag för bortskaffning av elektriska och elektroniska komponenter eller skicka tillbaka dem till tillverkaren.

2.5.8 Hantering av farliga ämnen

Miljö- och hälsofarliga ämnen i kondensatet kan irritera och skada hud, ögon och slemhinnor vid kontakt. Kondensat förorenat av miljöfarligt ämne får inte komma ut i avloppet, vattendrag eller marken.

För en säker hantering av förorenat kondensat, beakta följande punkter:

- Använd lämplig skyddsutrustning under hanteringen av kondensat.
- Utträngande eller spillt kondensat skall tas upp och bortskaffas enligt regionalt gällande lagkrav och -bestämmelser.

2.5.9 Arbeten på elektronikkomponenter

Elektrostatiska urladdningar (ESD) kan orsaka skador på elektronikkomponenter med eventuella funktionsstörningar, driftstörningar eller saksador till följd.

- Vidta lämpliga åtgärder för att förhindra elektrostatiska urladdningar (t.ex. jordning, potentialutjämning, ESD-kompatibla avledande arbetsunderlag).

2.5.10 Användning av reservdelar, tillbehör eller material

Vid användning av fel reservdelar, tillbehör eller material samt hjälp- och driftsresurser råder risk för dödsfall eller svåra personskador. Funktions- och driftstörningar samt materialsador kan uppstå.


- Vid allt arbete får endast sådana originaldelar, hjälp- och driftsresurser användas som nämns av tillverkaren och som är oskadade.
- Använd endast material som är godkänt för ändamålet samt lämpliga verktyg i felfritt skick.
- Använd endast rengjorda rörledningar som är fria från smuts och korrosion.
- Använd endast elektriska komponenter och material som uppfyller regionalt gällande lagbestämmelser (standarder, direktiv etc.) för elektrisk säkerhet.

2.6 Varningsanvisningar

Varningarna varnar för faror i hanteringen av produkten och tillbehöret.

Följ varningsanvisningarna för att undvika personskador, saksador och negativ påverkan på driften.

Strukturell uppbyggnad:

SIGNALORD	Farans typ och källa
 Symbol	Möjliga konsekvenser om faran inte beaktas <ul style="list-style-type: none"> • Åtgärder för att undvika faran

Signalord:

FARA	Omedelbar fara Följd om anvisningen inte följs: Dödsfall eller svåra personskador
VARNING	Omedelbar fara Följd om anvisningen inte följs: Dödsfall eller svåra personskador kan inträffa
SE UPP	Potentiell fara Följd om anvisningen inte följs: Person- eller saksador är möjliga
OBSERVERA	Ytterligare anvisningar Följd om anvisningen inte följs: Saksador och driftsförsämringar är möjliga. Inga risker för personer resp. felfri drift.

3. Produktinformation

3.1 Produktbeskrivning

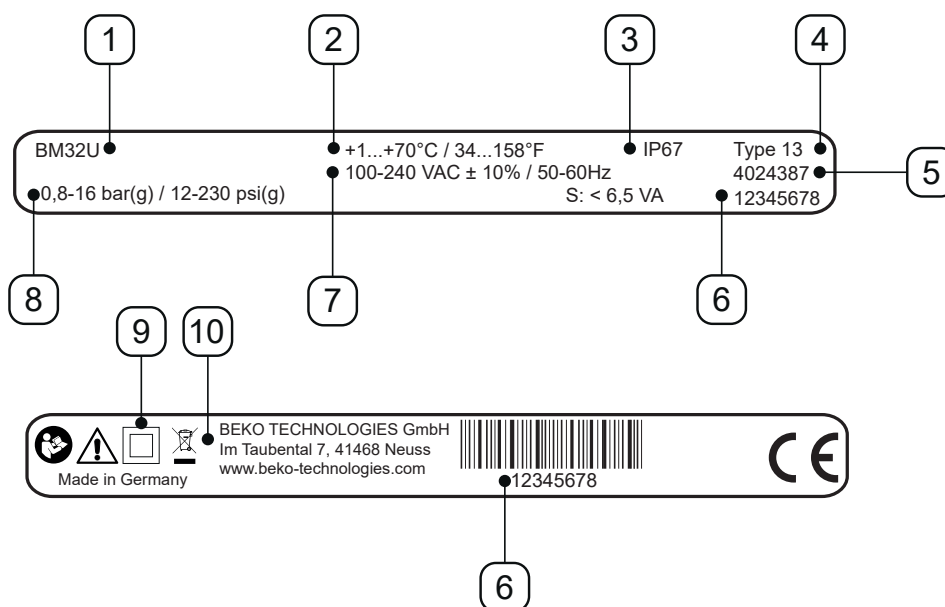
BEKOMAT® är elektroniskt nivåreglerad kondensatavledare och avleder kondensat i trycksatta system. **BEKOMAT®** avleder kondensat under driftstryck utan tryckförlust.

BEKOMAT® har en potentialfri kontakt på nåtdelskortet. Via den kan ett felmeddelande visas på en fjärrstyrningsenhet.

BEKOMAT® erbjuder möjligheten att ansluta en extern TEST-knapp. Den kan användas för att fjärrstyra avledningen av kondensat. Om den externa kontakten sluts, öppnas magnetventilen på samma sätt som om TEST-knappen på kåpens överdel trycks in och **BEKOMAT®** leder av kondensat.

3.2 Typskylt

På kåpens undersida sitter typskylten med produktens identifierings- och driftsparametrar.



Exempelbild

Pos.nr Nr	Beskrivning/förklaring
[1]	Produktbeteckning
[2]	Driftstemperatur
[3]	IP-kapslingsklass
[4]	Typklassning
[5]	Materialnummer
[6]	Serienummer
[7]	Driftspänning
[8]	Drifttryck
[9]	Kapslingsklass II
[10]	Tillverkare

För mer information, se kapitel "2.4 Förklaring av symbolerna" på sid. 9.

3.3 Produktöversikt



Pos.nr Nr	Beskrivning/förklaring
[A]	Styrenhet komplett
[B]	Kontrollpanel
[C]	Kondensattillopp

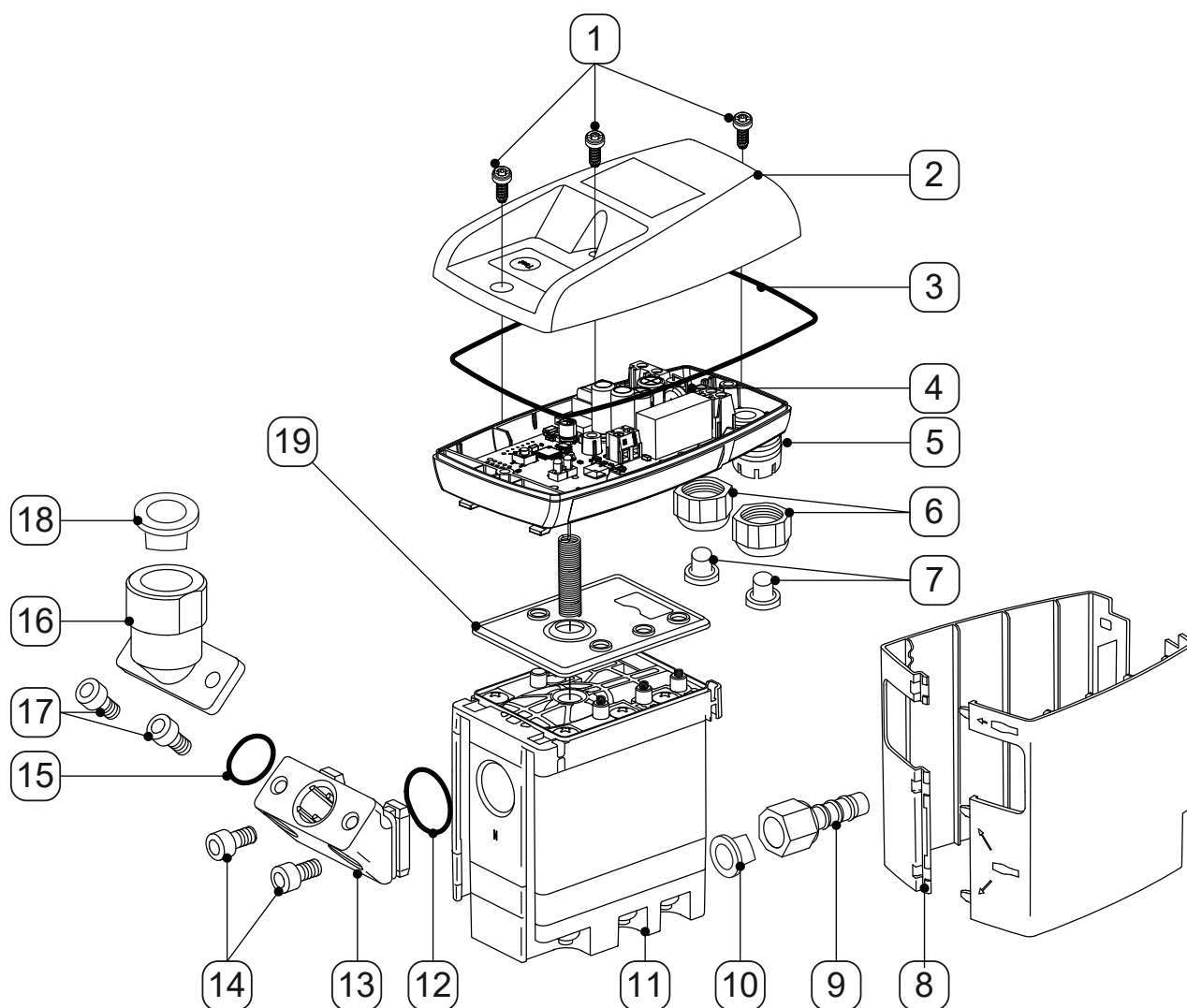
Pos.nr Nr	Beskrivning/förklaring
[D]	Kondensatavlopp
[E]	Kabelgenomföring höger
[F]	Kabelgenomföring vänster

3.4 Leveransomfattning

Nedanstående tabell visar produktens leveransomfattning:

Bild	Beskrivning/förklaring
	BEKOMAT® 32U
	Original installations- och bruksanvisning
	1 x bussning

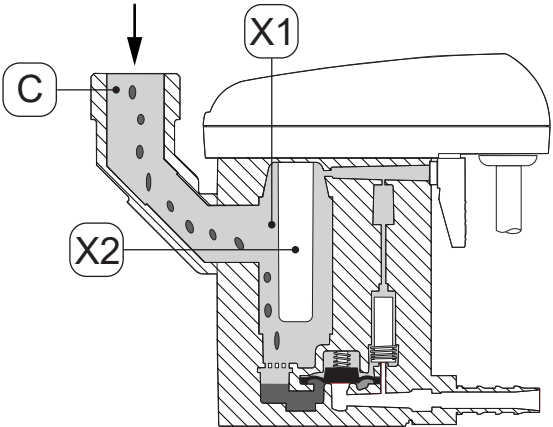
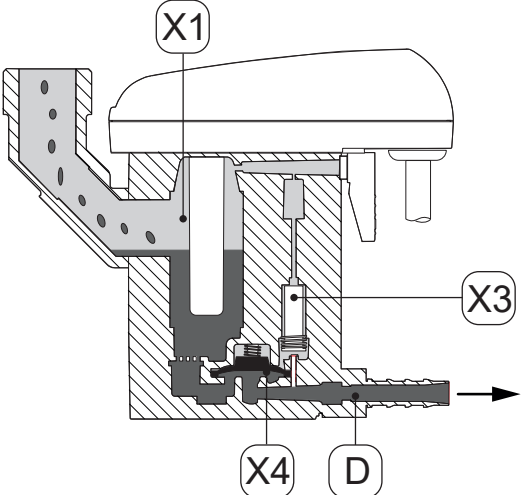
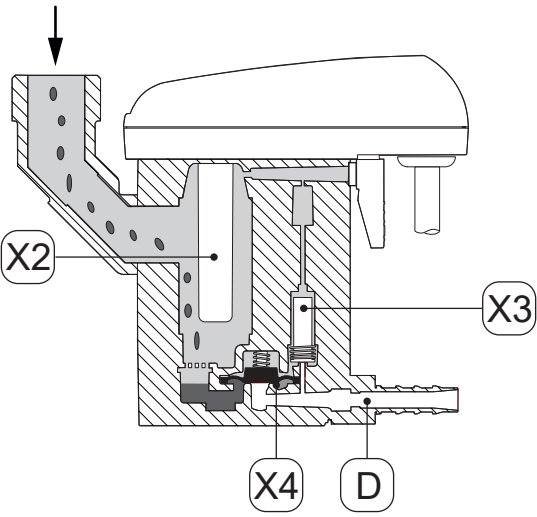
3.5 Sprängskiss



Pos.nr Nr	Beskrivning/förklaring
[1]	Skruv 3,5 x 10 mm
[2]	Kåpans överdel
[3]	Formtätning
[4]	Sensorkort
[5]	Kåpans undersida
[6]	Skruvförband
[7]	Plugg
[8]	Designskal
[9]	Slangmunstycke
[10]	Konplugg

Pos.nr Nr	Beskrivning/förklaring
[11]	Service-Unit
[12]	O-ring 20 x 2 mm
[13]	Mellanadapter
[14]	Cylinderskruv insex M6 x 12 mm
[15]	O-ring 15,60 x 1,78 mm
[16]	Vinkeladapter G1/2"
[17]	Cylinderskruv insex M6 x 12 mm
[18]	Låsplugg G1/2"
[19]	Tätningmatta

3.6 Funktionsbeskrivning

Bild	Beskrivning/förklaring
	<p>Via kondensatilloppet strömmar kondensatet [C] in i BEKOMAT® och samlas upp i uppsamlingsbehållaren [X1].</p> <p>Nivån i uppsamlingsbehållaren [X1] övervakas permanent av en kapacitivt arbetande sensor i givarröret [X2].</p>
	<p>När kondensatet har nått maximal nivå aktiverar styrningen för-styrningsventilen [X3].</p> <p>För-styrningsventilen [X3] kopplas om och området ovanför membranet [X4] avluftas.</p> <p>Membranet [X4] lyfts av från ventilsåtet och övertrycket i uppsamlingsbehållaren [X1] trycker in kondensatet i kondensatavloppet [D].</p>
	<p>Om sensorn i givarröret [X2] inte längre täcks av kondensat, kopplar styrningen om för-styrningsventilen [X3] och ovanför membranet [X4] genereras tryck.</p> <p>Membranet [X4] trycks på ventilsåtet och kondensatavloppet [D] stängs tätt.</p>

4. Tekniska data

4.1 Driftparameter

BEKOMAT®	32U
Relativ luftfuktighet i omgivningen	10 ... 80 %, utan kondensatbildning
Maximal driftshöjd	3000 m 3280,84 yd
Minimalt/maximalt driftstryck	0,8 ... 16 bar(g) 12 ... 230 psi(g)
Minimal/maximal driftstemperatur	+1 ... 70 °C +34 ... +158 °F
Genomsnittlig avledningsmängd	1,14 l/h 0,30 gal/h
Maximal avledningsmängd (kortvarigt)	10 l/h 2,64 gal/h
Anslutning*, kondensattillopp	1 x G1/2" invändigt maximalt inskruvningsdjup: 13,5 mm (1/2 in)
Anslutning, kondensatavlopp	1 x G1/4" utvändigt, slangmunstycke för slangdiameter 8 ... 10 mm (0,31 ... 0,39 in), invändigt
Medier	Kondensat, oljigt eller oljefritt
Tomvikt	1,0 kg 2,22 lbs
Driftspänning	100 ... 240 VAC ±10 % (50 ... 60 Hz) eller 24 VAC -10 %/+20 % (50 ... 60 Hz) eller 24 VDC -10 %/+20 % (se typskylt)
Effektförbrukning	6,5 ... 8 VA
Kapslingsklass	IP67
Typklassning	Type 13
Överspänningskategori (IEC 61010-1)	II
Nedsmutningsgrad (IEC 61010-1)	2
Anslutningsdata koppla potentialfri kontakt	AC: max. 250 V / 1A DC: max. 30 V / 1A
Rekommenderad kabeldiameter	5 ... 10 mm 0,23 ... 0,33 in
Rekommenderad kabeltrådsdiameter	0,75 ... 1,5 mm ² AWG 14 ... 20

* Utförande i NPT-gänga kan levereras som tillval.

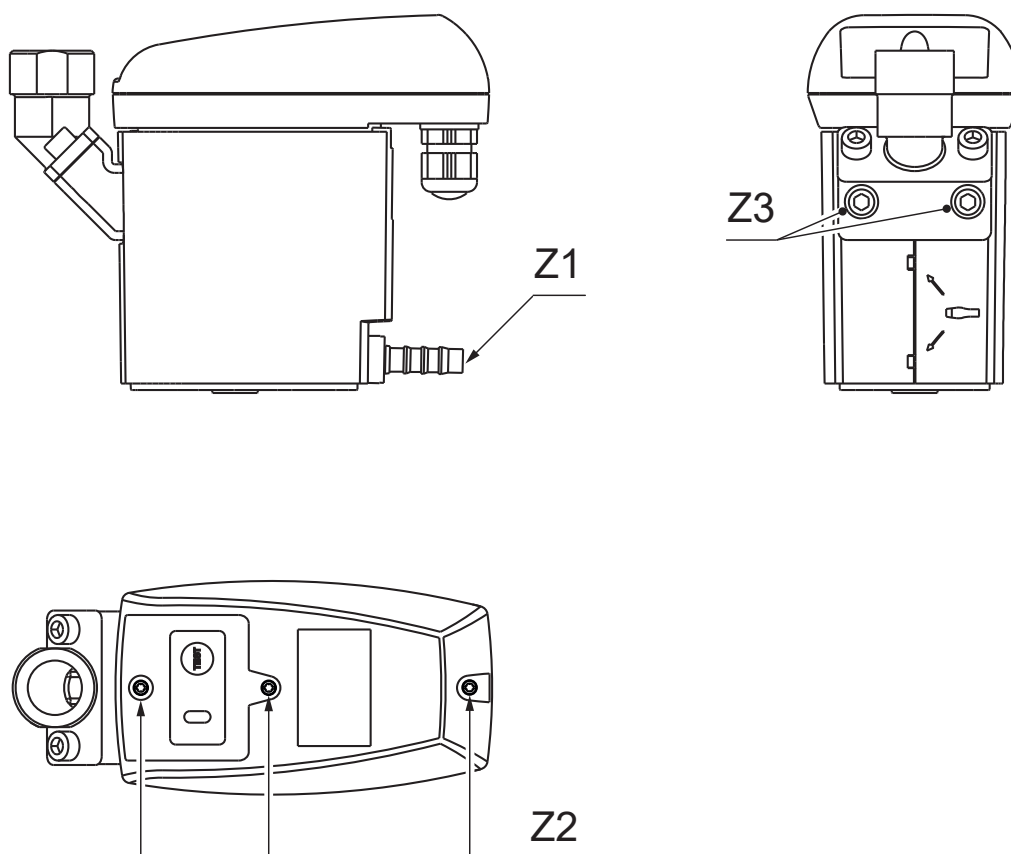
4.2 Lagrings- och transportparametrar

BEKOMAT®	32U
Minimal/maximal temperatur, lagring och transport	+1 ... +70 °C +34 ... +158 °F

4.3 Material

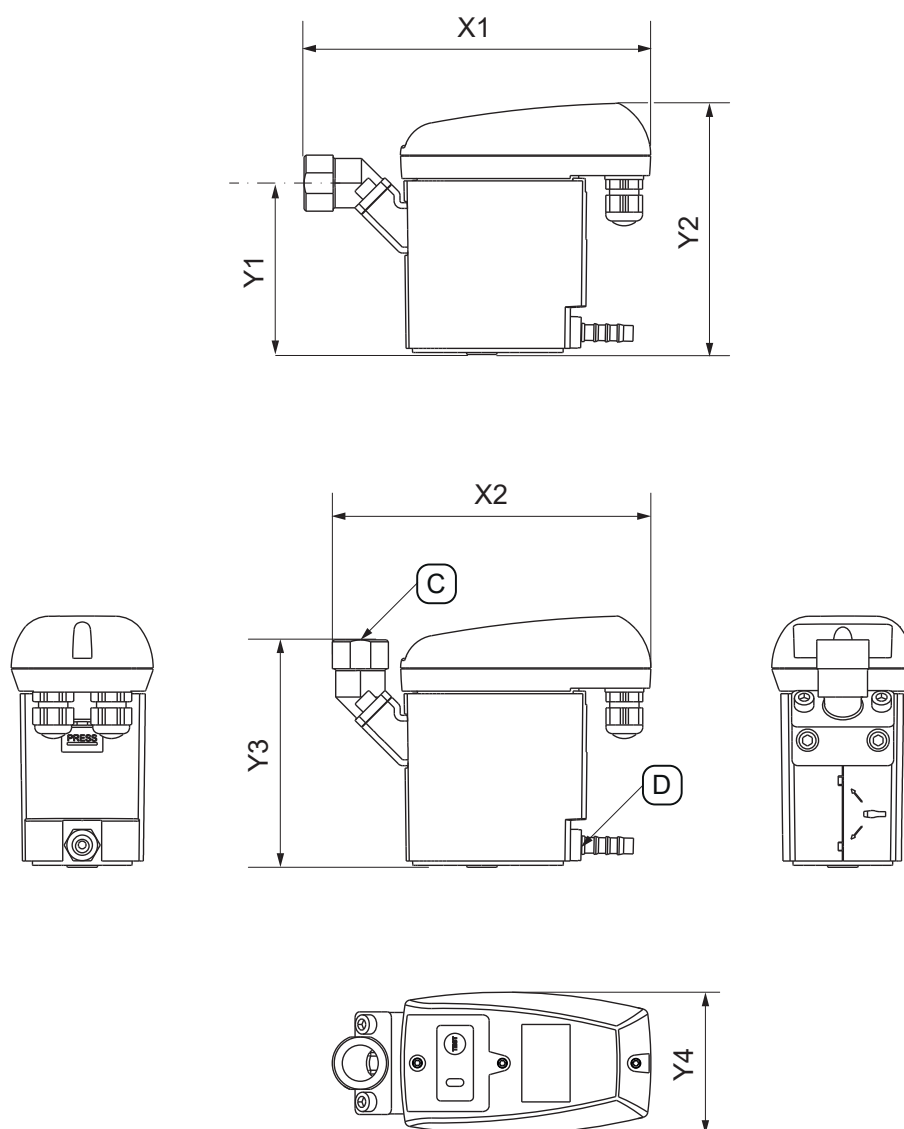
BEKOMAT®	32U
Hus	Aluminium och plast, glasfiberförstärkt
Membran	FKM

4.4 Skruvåtdragningsmoment



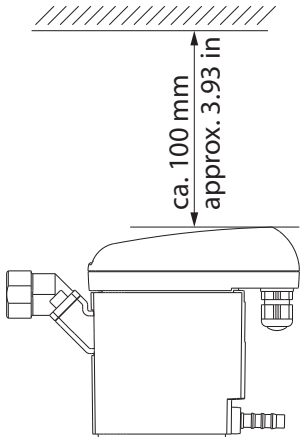
Pos.nr Nr	Beskrivning/förklaring	Åtdragningsmoment
[Z1]	Slangmunstycke, kondensatavlopp	3 ... 4 Nm (2,21 ... 2,95 ft-lb)
[Z2]	Skrivar, kåpens överdel	0,9 Nm +0,5 Nm (0,66 ft-lb +0,37 ft-lb)
[Z3]	Skrivar, vinkeladaptar	4 ... 8 Nm (2,95 ... 5,9 ft-lb)

4.5 Mått

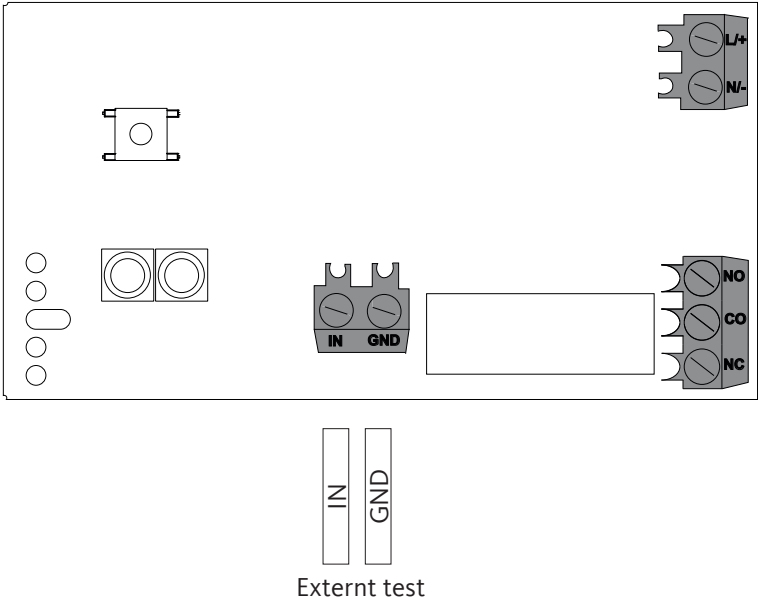


Pos.nr Nr	BEKOMAT® 32U
[X1]	179 mm 7,05 in
[X2]	164,7 mm 6,48 in
[Y1]	88,6 mm 3,49 in
[Y2]	130 mm 5,12 in
[Y3]	117,6 mm 4,63 in
[Y4]	73 mm 2,87 in
[C] - Anslutning kondensattillopp	G1/2" (NPT 1/2")
[D] - Anslutning kondensatavlopp	G1/4" Ø 8-10 (dia 0,32 - 0,39)

4.6 Placeringsmått

Bild	Beskrivning/förklaring
	<p>Vid placeringen ska du se till att det finns tillräckligt med fritt rum för monteringen över kåpens ovansidan så att LED-lamporna är synliga och du kan trycka på TEST-knappen.</p>

4.7 Kopplingschema

Bild	
	<p>L/+</p> <p>N/-</p> <p>Spänningsförsörjning</p> <p>IN GND</p> <p>NO</p> <p>COM.</p> <p>N.C.</p> <p>Potentialfri kontakt</p> <p>IN GND</p> <p>Externt test</p>

5. Transport och lagring

5.1 Varningsanvisningar

Personal

Specialistpersonal – transport och lagring (se kapitel "2.3 Målgrupp och personal" på sid. 8)

SE UPP	Inkorrekt transport eller lagring
	<p>Vid inkorrekt transport eller lagring kan personsador uppstå.</p> <ul style="list-style-type: none"> • Vid allt arbete med förpackningsmaterial skall personlig skyddsutrustning användas. • Hantera förpackningen, produkten och tillbehöret försiktigt. • Använd endast korrekta och felfria transportmedel, lyftdon och sling. • Använd endast transportmedel, lyftdon och sling som är dimensionerade för produktens totala vikt. • Beakta godkända transport- och förvaringsparametrar.
OBSERVERA	Hantering av förpackningsmaterial
	<p>Vid inkorrekt bortskaffning av förpackningsmaterialet kan miljöskador uppstå.</p> <ul style="list-style-type: none"> • Bortskaffa förpackningsmaterialet enligt gällande lagbestämmelser samt bestämmelser i användningslandet.

5.2 Transport

Kontrollera produkten på eventuella transportsador efter transporten och att du avlägsnat förpackningsmaterialet. Alla skador ska rapporteras direkt till speditören, tillverkaren eller dess representant.

Transportera produkten på detta sätt:

- Transportera produkten endast i originalförpackning.
- Hantera förpackningen och produkten försiktigt.
- Beakta transportviktsangivelsen och märkningen på förpackningen.
- Säkra förpackningen och produkten mot förskjutning och fall vid transporten.
- Förpacka alla delar stöttåligt med lämpligt material.

5.3 Lagring


Lagra produkten och tillbehöret enligt nedan:

- Följ lagringsparametrarna i kapitel "4.2 Lagrings- och transportparametrar" på sid. 20.
- Lagra i ett stängt, torrt och rostfritt rum.
- Lagra skyddat mot väderförhållanden, direkt solstrålning och värmekällor.
- Säkra mot fall och skakningar på lagringsplatsen.

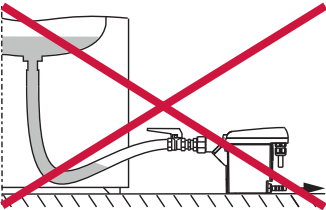
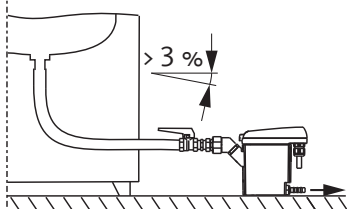
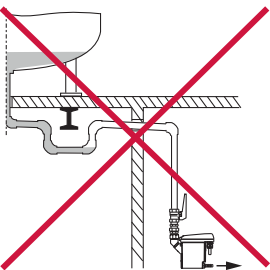
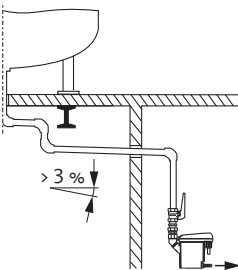
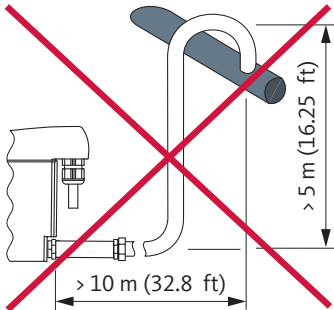
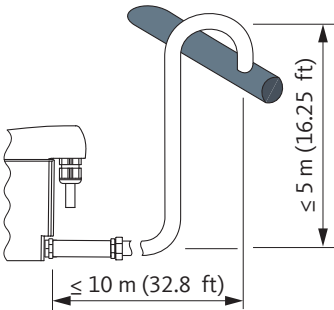
6. Montering

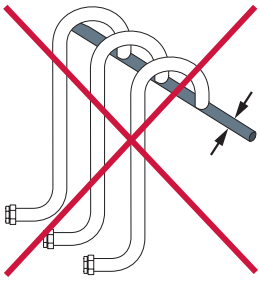
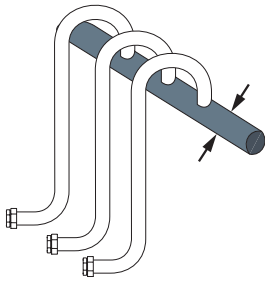
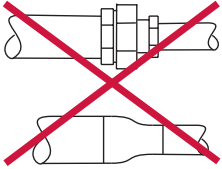
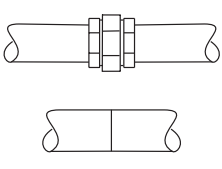
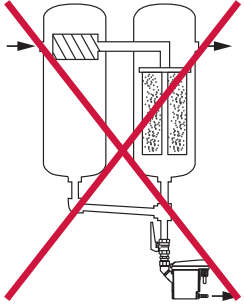
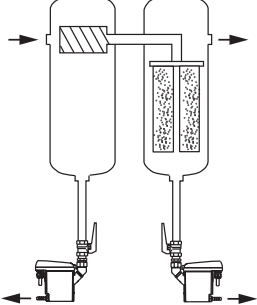
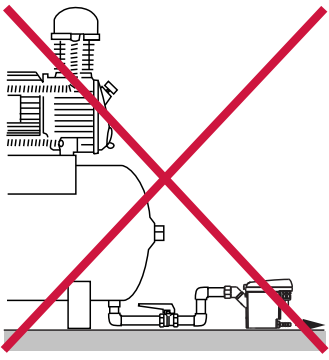
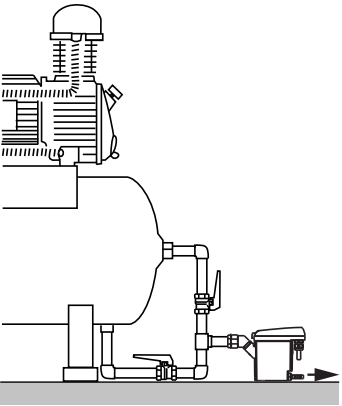
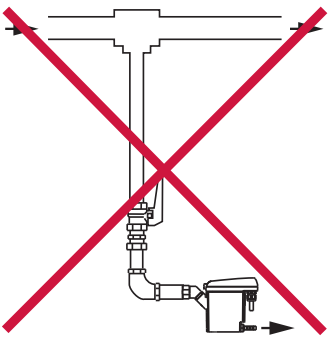
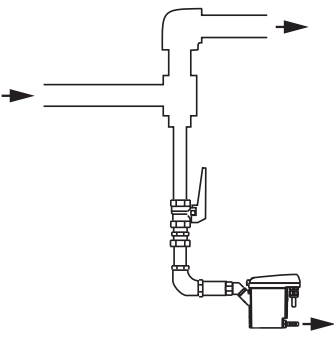
6.1 Varningsanvisningar

Personal	
Specialistpersonal – tryckkärl och anläggningar (se kapitel "2.3 Målgrupp och personal" på sid. 8)	

FARA	Ryckvis utträngande trycksatta fluider
	<p>Vid kontakt med snabbt eller plötsligt utströmmande vätskor eller vid sönderspruckna anläggningsdelar kan dödsfall eller svåra skador uppstå.</p> <ul style="list-style-type: none"> Innan arbetet påbörjas skall det trycksatta systemet avluftas och säkras mot oavsiktlig trycksättning. Montera alla rörledningar och slangar så att de inte utsätts för mekaniska spänningar.


6.2 Monteringsförutsättningar

Fel	Rätt	Beskrivning/förklaring
		<p>Kontinuerligt fall > 3 % i slangledning</p> <ul style="list-style-type: none"> Beakta ett kontinuerligt fall > 3 % vid användning av slangar som tilloppsledning. Se till att vattenansamlingar uppstår.
		<p>Kontinuerligt fall > 3 % i rörledning</p> <ul style="list-style-type: none"> Beakta ett kontinuerligt fall > 3 % vid dragning av tilloppsledningen. Se till att vattenansamlingar uppstår.
		<p>Utförande av avloppsledningen</p> <ul style="list-style-type: none"> Använd inga avstängningsarmaturer i avloppsledningen. Anslut BEKOMAT® endast med en slang på avloppsledningen. <ul style="list-style-type: none"> → Slangen kompenserar för monterings toleranser, vibrationer och termisk utvidgning. Dra inte avloppsledningen på lager- eller transporttytor. Avloppsledningen får vara max 10 m (32,8 ft) lång och läggas med en stigning på max 5 m (16,25 ft). <ul style="list-style-type: none"> → Per meter stigning ökar minimidriftstrycket med 0,1 bar(g) (1,5 psi(g)).

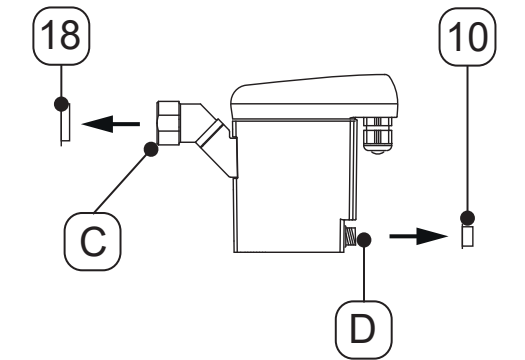
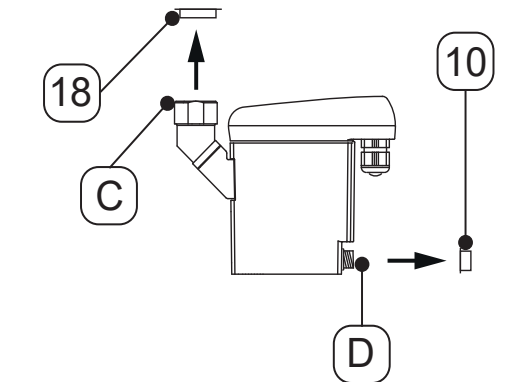
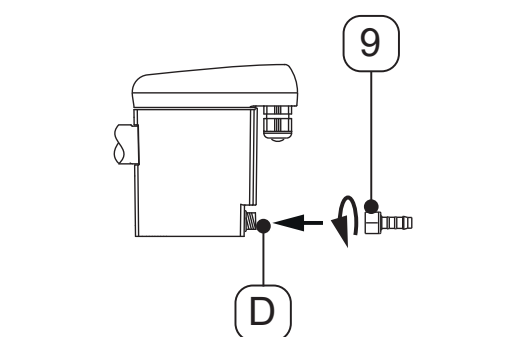
Fel	Rätt	Beskrivning/förklaring
		<p>Dimensionering samlingsledning</p> <ul style="list-style-type: none"> Uppsamlingsledningarnas tvärsnitt ska motsvara minst summan av de enskilda tvärsnitten hos de anslutna tillloppsledningarna. Dra uppsamlingsledningen med ett kontinuerligt fall > 3 %.
		<p>Bibehåll minsta rördiameter</p> <ul style="list-style-type: none"> Minsta innerdiameter är 13 mm (0,5 in) i tillloppsledningen och avloppsledningen. Begränsa/minska inte (minsta) rördiametern genom reduceringar (reducernippplar armaturer).
		<p>Bypass från filter</p> <ul style="list-style-type: none"> Avled varje kondensatbildningsställe separat med en BEKOMAT®. Generera inga filter-bypass.
		<p>Säkerställ ventilation</p> <ul style="list-style-type: none"> Om tilloppet inte har ett tillräckligt fall eller vid andra tilloppsproblem, dra en luftutjämningsledning.
		<p>Avledning från trycksatta rörledningar</p> <ul style="list-style-type: none"> Generera en stötyta för avledning av de flytande komponenterna i gasen genom att leda om gasflödet.

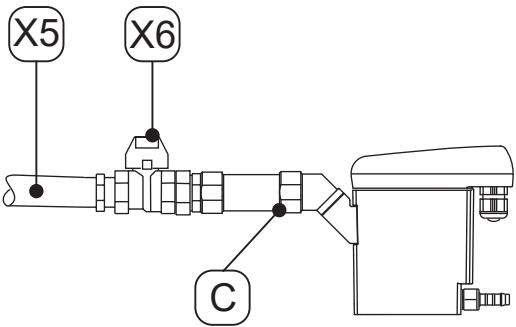
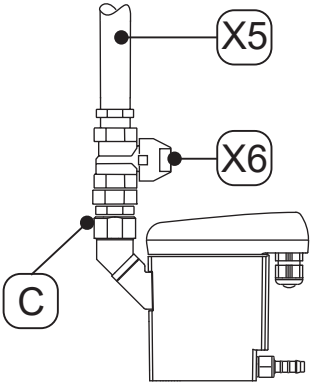
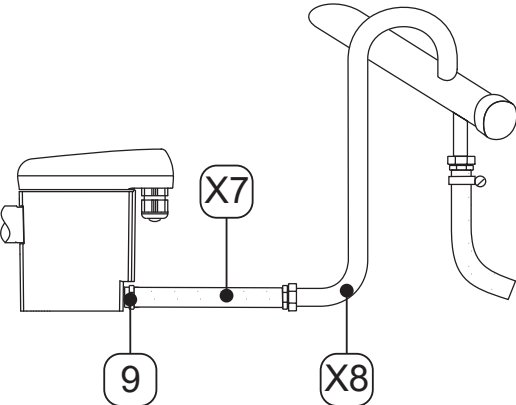
6.3 Monteringsarbeten

För genomförande av monteringsarbete måste följande förutsättningar vara uppfyllda och förberedelserna vara slutförda.

Förutsättningar		
Verktyg	Material	Skyddsutrustning
<ul style="list-style-type: none"> Skruvnyckel eller skiftnyckel 	<ul style="list-style-type: none"> Tätningmedel, t.ex. PTFE Tilloppsledning Utloppsledning Slang, innerdiameter 8 ... 10 mm (0,31 ... 0,39 in), längd ca 30 cm (1 ft) 	<p>Använd alltid:</p> 



Förberedelser	
1.	Gör det trycksatta systemet eller motsvarande systemavsnitt trycklöst och säkra mot oavsiktlig trycksättning.
2.	Ha slang och slangklämma redo för förbindningen till kondensatavloppet.

Monteringsarbeten	
Bild	Beskrivning/förklaring
	<ol style="list-style-type: none"> Avlägsna pluggarna [18, 10] på kondensattiloppet [C] och kondensatavloppet [D].
	
	<ol style="list-style-type: none"> Skruva fast det medföljande slangmunstycket [9] på kondensatavloppet [D]. Dra åt slangmunstycket [9] med ett vridmoment på 3 ... 4 Nm (2,21 ... 2,95 ft-lb).

Monteringsarbeten	
Bild	Beskrivning/förklaring
	<p>Rekommendation:</p> <ol style="list-style-type: none"> 4. För att möjliggöra enkelt underhåll av produkten, montera en avstängningskran [X6] i kondensattilloppsledningen [X5]. 5. Täta änden på ett tryckbeständigt rör för kondensattillopsledningen [X5] och skruva in den på kondensattilloppet [C].
	
	<ol style="list-style-type: none"> 6. För kondensatavloppet, skjut på den förberedda slangen [X7] på slangmunstycket [9] och fäst med en slangklämma. 7. Anslut den andra änden av slangen [X7] till kondensatavloppsledningen [X8].
Avslutande arbetsuppgifter	
1.	Före tryckbelastning måste systemets alla förbindningar kontrolleras och dras åt vid behov.



7. Einstallation

7.1 Varningsanvisningar

Personal	
Specialistpersonal – elektroteknik (se kapitel "2.3 Målgrupp och personal" på sid. 8)	
FARA	Elspänning
	<p>Det föreligger livsfara eller risk för svåra skador vid kontakt med komponenter som står under elspänning.</p> <ul style="list-style-type: none"> • Utför installations-, underhålls- och reparationsarbeten endast då produkten och tillbehöret är spänningsfritt och säkrat mot oavsiktlig återkoppling. • Vid installationen måste alla regionalt gällande lagkrav och bestämmelser beaktas. • Anslut skyddsledare (jord) enligt bestämmelserna.
VARNING	Inträngande fukt eller främmande föremål
	<p>När komponenter avlägsnas eller produkten öppnas kan vatten eller främmande föremål tränga in i den öppnade produkten. Detta kan orsaka olyckor, person- och saksador samt påverka driften negativt.</p> <ul style="list-style-type: none"> • Skydda produkten mot stänkvatten eller fukt. • Öppna produkten eller ta bort komponenter endast på en torr plats. • För inte in främmande föremål i produktens öppningar. • Håll alla kontaktytor och öppningar fria från smuts och fukt.

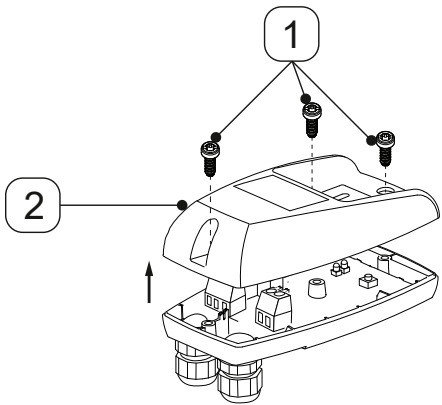
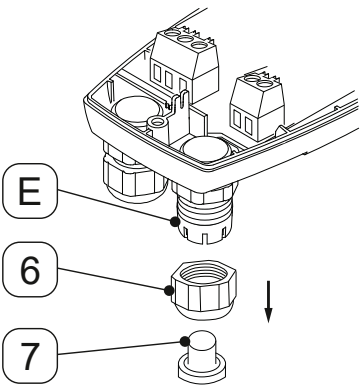
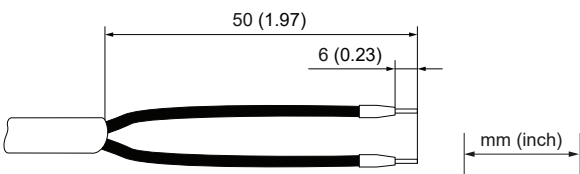
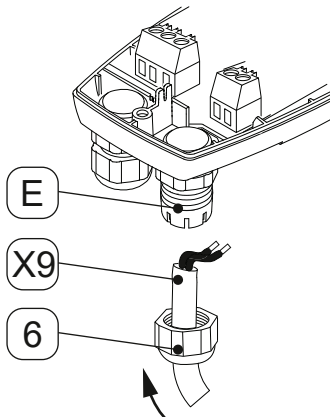
7.2 Anslutningsarbeten

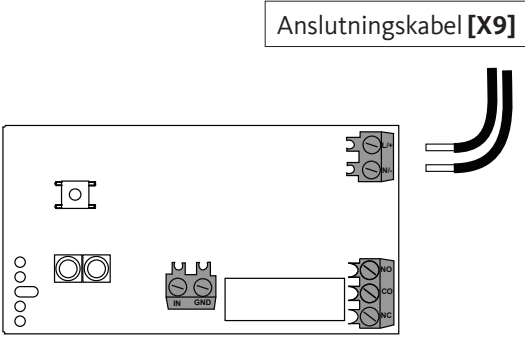
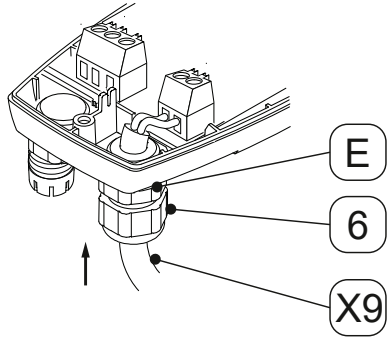
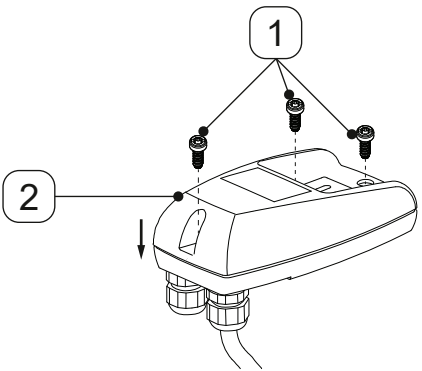
För att genomföra anslutningsarbeten måste följande förutsättningar vara uppfyllda och de förberedande arbetena vara avslutade.

Förutsättningar		
Verktyg	Material	Skyddsutrustning
<ul style="list-style-type: none"> • Avisoleringsverktyg • Crimptång för ledarändhylsor • Skruvmejsel - spår storlek 2,5 mm (0,09 in) • Torxskruvmejsel - T15 	<ul style="list-style-type: none"> • 2-ådrig kabel för spänningsförsörjning 230 V • 2-ådrig kabel för spänningsförsörjning 24 V • Kabel med 2 eller 3 trådar för potentialfri kontakt (beroende på tillämpning) • Kabel med 2 trådar för extern TEST-knapp • Ändhylsor 	<p style="text-align: center;">Använd alltid:</p> <div style="display: flex; justify-content: center; gap: 20px;">   </div>

Förberedelser	
1.	Monteringen är avslutad (se kapitel "6. Montering" på sid. 24).

7.2.1 Anslutning spänningsförsörjning

Anslutningsarbeten	
Bild	Beskrivning/förklaring
	<ol style="list-style-type: none"> 1. Lossa de 3 skruvarna [1]. 2. Lyft av kåpens överdel [2].
	<ol style="list-style-type: none"> 3. Skruva loss låsmuttern [6] från kabelgenomföringen höger [E]. 4. Ta bort pluggarna [7] ur låsmuttern [6].
<p>Anslutningskabel [X9]</p> 	<ol style="list-style-type: none"> 5. Förbered anslutningskabeln [X9].
	<ol style="list-style-type: none"> 6. Trä låsmuttern [6] över anslutningskabeln [X9]. 7. För in anslutningskabeln [X9] i kabelgenomföringen höger [E].

Anslutningsarbeten	
Bild	Beskrivning/förklaring
<p style="text-align: center;">Anslutningskabel [X9]</p> 	<p>8. Anslut anslutningskabeln [X9] enligt kopplingschema (se "4.7 Kopplingschema" på sid. 22).</p>
	<p>9. Sträck ut anslutningskabeln [X9].</p> <p>10. Skruva fast låsmuttern [6] på kabelgenomföringen höger [E].</p>
	<p>11. Sätt på kåpans överdel [2] och sätt i skruvarna [1].</p> <p>12. Dra åt skruvarna [1] med ett vridmoment på 0,9 Nm +0,5 Nm (0,66 ft-lb +0,37 ft-lb).</p>

7.2.2 Anslutning för potentialfri kontakt

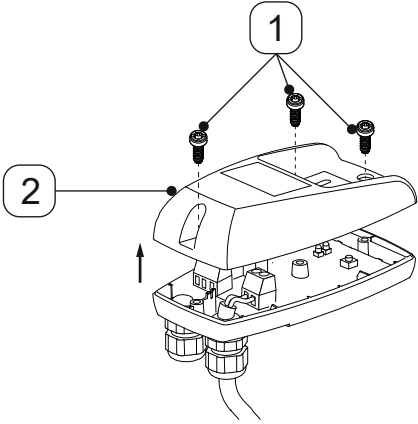
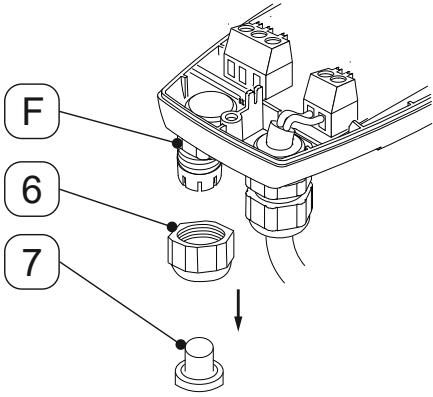
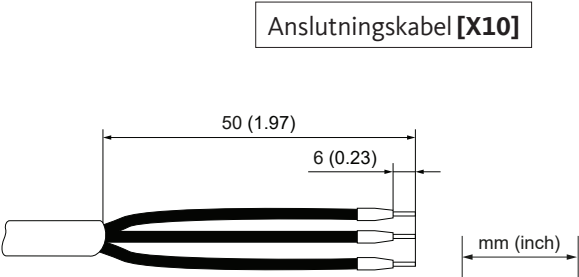

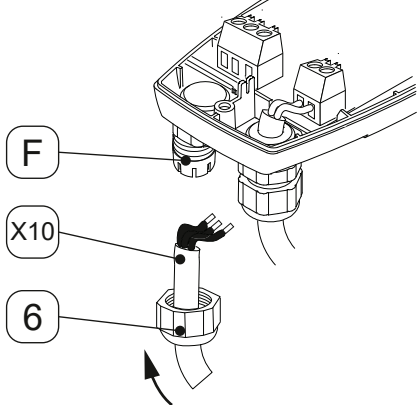
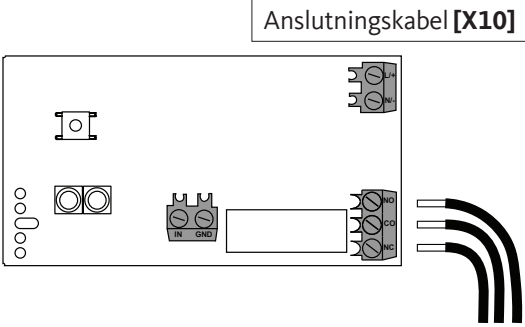
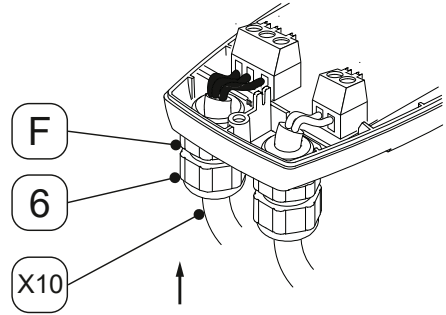
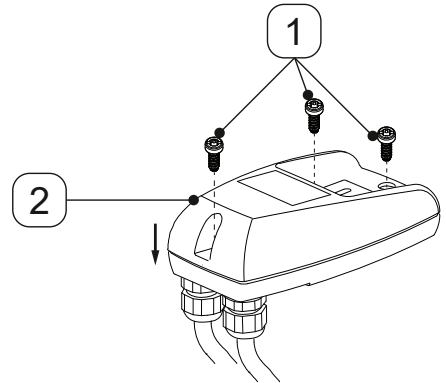
Bild	Beskrivning/förklaring
	<ol style="list-style-type: none"> 1. Lossa de 3 skruvarna [1]. 2. Lyft av kåpens överdel [2].
	<ol style="list-style-type: none"> 3. Skruva loss låsmuttern [6] från kabelgenomföringen vänster [F]. 4. Ta bort pluggarna [7] ur låsmuttern [6].
<p>Anslutningskabel [X10]</p> 	<ol style="list-style-type: none"> 5. Förbered anslutningskabeln för den potentialfria kontakten (beroende på tillämpning) <p> Om även den externa TEST-knappen ska anslutas utöver den potentialfria kontakten, måste en kabel med 4 eller 5 trådar användas för anslutningen (beroende på tillämpning).</p>
	<ol style="list-style-type: none"> 6. Trä låsmuttern [6] över anslutningskabeln för den potentialfria kontakten [X10]. 7. För in anslutningskabeln för den potentialfria kontakten [X10] i kabelgenomföringen vänster [F].

Bild	Beskrivning/förklaring
<p data-bbox="405 232 679 271">Anslutningskabel [X10]</p> 	<p data-bbox="788 360 1374 454">8. Anslut anslutningskabeln för den potentialfria kontakten [X10] enligt kopplingsschemat (se "4.7 Kopplingsschema" på sid. 22).</p>
	<p data-bbox="788 712 1209 745">9. Sträck ut anslutningskabeln [X10].</p> <p data-bbox="788 792 1187 857">10. Skruva fast låsmuttern [6] på kabelgenomföringen vänster [F].</p>
	<p data-bbox="788 1128 1382 1162">11. Sätt på kåpans överdel [2] och sätt i skruvarna [1].</p> <p data-bbox="788 1209 1318 1274">12. Dra åt skruvarna [1] med ett vridmoment på 0,9 Nm +0,5 Nm (0,66 ft-lb +0,37 ft-lb).</p>

7.2.3 Anslutning av extern TEST-knapp

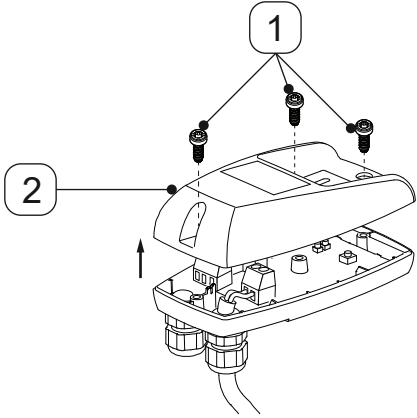
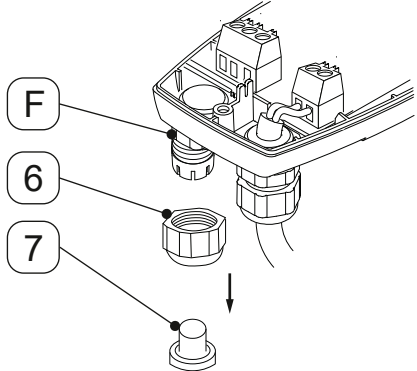
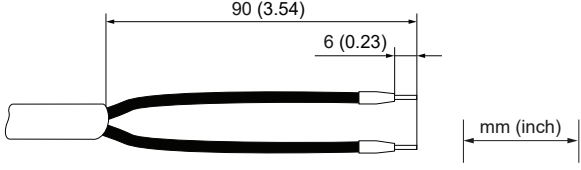

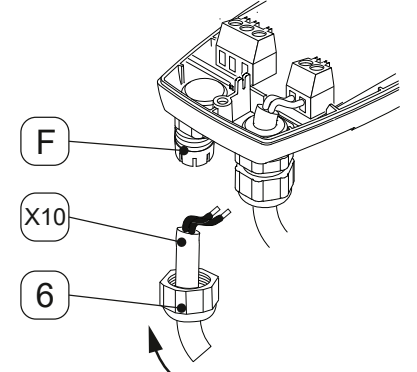
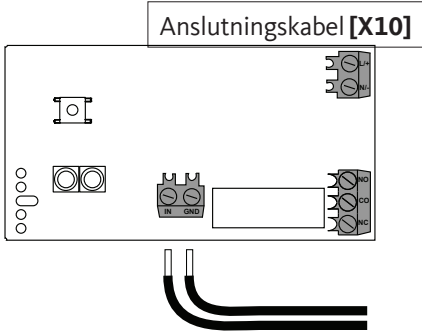
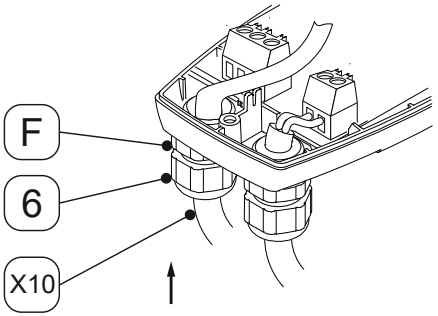
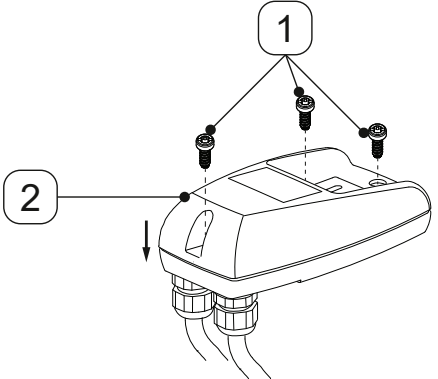


Bild	Beskrivning/förklaring
	<ol style="list-style-type: none"> 1. Lossa de 3 skruvarna [1]. 2. Lyft av kåpans överdel [2].
	<ol style="list-style-type: none"> 3. Skruva loss låsmuttern [6] från kabelgenomföringen vänster [F]. 4. Ta bort pluggarna [7] ur låsmuttern [6].
<p>Anslutningskabel [X10]</p> 	<ol style="list-style-type: none"> 5. Förbered anslutningskabeln för den externa TEST-knappen (beroende på tillämpning). <p>  Om den potentialfria kontakten också ska anslutas, som tillägg till den externa TEST-knappen, måste en kabel med 4 eller 5 trådar användas för anslutningen (beroende på tillämpning). </p>
	<ol style="list-style-type: none"> 6. Trä låsmuttern [6] över anslutningskabeln för den externa TEST-knappen [X10]. 7. För in anslutningskabeln för den externa TEST-knappen [X10] i kabelgenomföringen vänster [F].

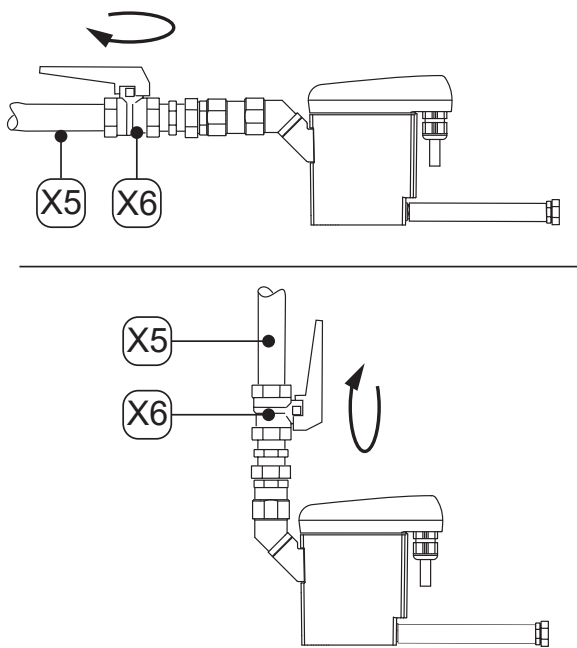
Bild	Beskrivning/förklaring
 <p>Anslutningskabel [X10]</p>	<p>8. Anslut anslutningskabeln för den externa TEST-knappen [X10] enligt kopplingsschemat (se "4.7 Kopplingsschema" på sid. 22).</p>
 <p>F</p> <p>6</p> <p>X10</p>	<p>9. Sträck ut anslutningskabeln för den externa TEST-knappen [X10].</p> <p>10. Skruva fast låsmuttern [6] på kabelgenomföringen vänster [F].</p>
 <p>1</p> <p>2</p>	<p>11. Sätt på kåpans överdel [2] och sätt i skruvarna [1].</p> <p>12. Dra åt skruvarna [1] med ett vridmoment på 0,9 Nm +0,5 Nm (0,66 ft-lb +0,37 ft-lb).</p>

8. Idrifttagning

8.1 Varningsanvisningar


Personal	
Specialistpersonal - tryckkärl och anläggningar och specialistpersonal - elektroteknik (se kapitel "2.3 Målgrupp och personal" på sid. 8)	
FARA	Ryckvis utträngande trycksatta fluider
	<p>Vid kontakt med snabbt eller plötsligt utströmmande vätskor eller vid sönderspruckna anläggningsdelar kan dödsfall eller svåra skador uppstå.</p> <ul style="list-style-type: none"> • Före tryckbelastning måste systemets alla förbindningar kontrolleras och dras åt vid behov. • Belasta systemet långsamt med tryck.
FARA	Elspänning
	<p>Det föreligger livsfara eller risk för svåra skador vid kontakt med komponenter som står under elspänning samt funktions- och driftstörningar eller materialskador.</p> <ul style="list-style-type: none"> • Använd produkten och tillbehöret endast med fullständigt, stängt skydd, stängt elektronikhus eller stängt kopplingskåp. • Kontrollera produkten och tillbehöret enligt regionalt gällande lagkrav och bestämmelser innan idrifttagning.

8.2 Idrifttagningsarbete

Bild	Beskrivning/förklaring
	<ol style="list-style-type: none"> 1. Etablera spänningsförsörjning. 2. Belasta systemavsnittet långsamt med tryck (öppna t.ex. långsamt den rekommenderade avstängningsarmaturen [X6] i kondensattilloppsledningen [X5]). 3. Genomför en funktionskontroll (se "10.3.2 Funktionskontroll" på sid. 44).

9. Drift

9.1 Varningsanvisningar

Personal	
Manöverpersonal (se kapitel "2.3 Målgrupp och personal" på sid. 8)	
FARA	Elspänning
	<p>Det föreligger livsfara eller risk för svåra skador vid kontakt med komponenter som står under elspänning.</p> <ul style="list-style-type: none"> Använd produkten och tillbehöret endast med fullständigt, stängt skydd, stängt elektronikhus eller stängt kopplingskåp.

9.2 Driftlägen

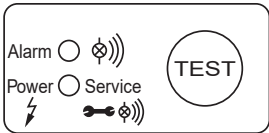
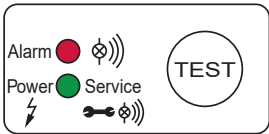
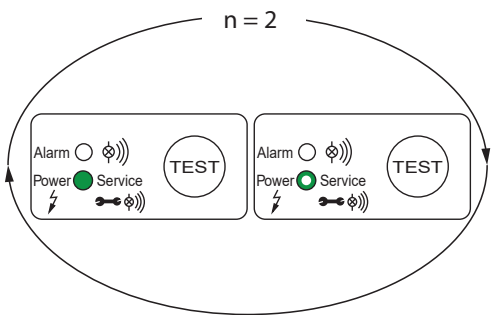
Bild	Beskrivning/förklaring
	<p>Strömlös</p> <ul style="list-style-type: none"> Alla LED-lampor är släckta
	<p>Tillkoppling/Power-On självtest</p> <ul style="list-style-type: none"> Alla LED-lampor lyser i 1 sekund BEKOMAT® genomför en diagnos av elektroniken
	<p>Positivt Power-On självtest Antal repetitioner n = 2x</p> <ul style="list-style-type: none"> Den röda LARM-LED-lampan är släckt Den gröna POWER-LED-lampan lyser (100 % ljusstyrka) samtidigt som magnetventilen reglerar cykliskt Den gröna POWER-LED-lampan lyser (50 % ljusstyrka) när magnetventilen inte reglerar cykliskt → BEKOMAT® går över i normaldrift

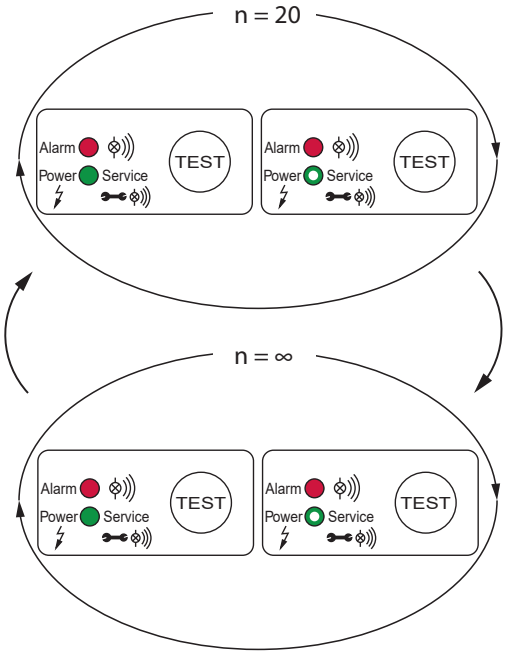
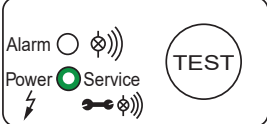
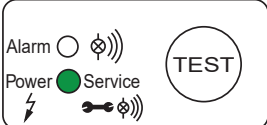
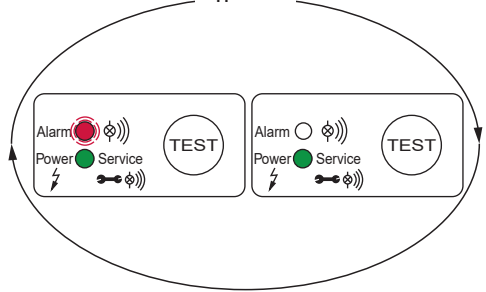
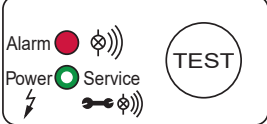
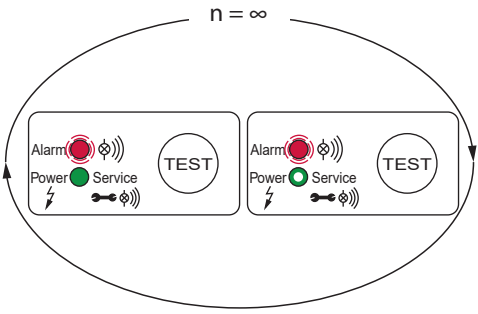
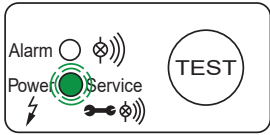



Bild	Beskrivning/förklaring
	<p>Negativt Power-On självtest Antal repetitioner n = 20x</p> <ul style="list-style-type: none"> • Den röda LARM-LED-lampan lyser • Den gröna POWER-LED-lampan lyser (100 % ljusstyrka) samtidigt som magnetventilen reglerar snabbt cykliskt • Den gröna POWER-LED-lampan lyser (50 % ljusstyrka) när magnetventilen inte reglerar cykliskt → BEKOMAT® går över i Fail-Safe-drift (kontinuerlig slinga n = ∞) • Magnetventilen taktar en gång per sekund
	<p>Driftklar (normal drift)</p> <ul style="list-style-type: none"> • Den röda LARM-LED-lampan är släckt • Den gröna POWER-LED-lampan lyser (50 % ljusstyrka)
	<p>Avledningsförlopp (TEST-knappen har tryckts in)</p> <ul style="list-style-type: none"> • Den röda LARM-LED-lampan är släckt • Den gröna POWER-LED-lampan lyser (100 % ljusstyrka) samtidigt som magnetventilen reglerar cykliskt
	<p>Förlarm (TEST-knappen hålls intryckt >1 minut och <5 minuter)</p> <ul style="list-style-type: none"> • Den röda LARM-LED-lampan blinkar • Den gröna POWER-LED-lampan lyser (100 % ljusstyrka)
	<p>Larm (TEST-knappen hålls intryckt >5 minuter)</p> <ul style="list-style-type: none"> • Den röda LARM-LED-lampan lyser • Den gröna POWER-LED-lampan lyser (50 % ljusstyrka)

Bild	Beskrivning/förklaring
	<p>Larmläge (störning i kondensatavloppet)</p> <ul style="list-style-type: none"> • Den röda LARM-LED-lampan blinkar • Den gröna POWER-LED-lampan lyser (50 % ljusstyrka) <ul style="list-style-type: none"> → Magnetventilen taktar var 4:e minut <p>Efter att störningen har åtgärdats går BEKOMAT® automatiskt över till normaldrift.</p>
	<p>Underhållsmeddelande</p> <ul style="list-style-type: none"> • Den gröna POWER-LED-lampan blinkar. <ul style="list-style-type: none"> → Byt ut Service-Unit

För mer information om felindikeringar vid kontinuerlig drift, se kapitel "15. Felavhjälpande" på sid. 53.

10. Underhåll


10.1 Varningsanvisningar

Personal	
Specialistpersonal - service (se kapitel "2.3 Målgrupp och personal" på sid. 8)	
FARA	Ryckvis utträngande trycksatta fluider
	<p>Vid kontakt med snabbt eller plötsligt utströmmande vätskor eller vid sönderspruckna anläggningsdelar kan dödsfall eller svåra skador uppstå.</p> <ul style="list-style-type: none"> Innan arbetet påbörjas skall det trycksatta systemet avluftas och säkras mot oavsiktlig trycksättning.
FARA	Elspänning
	<p>Det föreligger livsfara eller risk för svåra skador vid kontakt med komponenter som står under elspänning.</p> <ul style="list-style-type: none"> Utför underhålls- och reparationsarbeten endast då produkten är spänningsfri samt säkrad mot oavsiktlig återinkoppling. Vid installationen måste alla regionalt gällande lagkrav och bestämmelser beaktas.
VARNING	Inträngande fukt eller främmande föremål
	<p>När komponenter avlägsnas eller produkten öppnas kan vatten eller främmande föremål tränga in i den öppnade produkten. Detta kan orsaka olyckor, person- och saksador samt påverka driften negativt.</p> <ul style="list-style-type: none"> Skydda produkten mot stänkvatten eller fukt. Öppna produkten eller ta bort komponenter endast på en torr plats. För inte in främmande föremål i produktens öppningar. Håll alla kontaktytor och öppningar fria från smuts och fukt. Använd inte högtryckstvätt eller hetvattentvätt för rengöring.

10.2 Underhållsplan


Underhåll	Intervall
Byt ut Service-Unit	Efter 2 x 8760 driftstimmar eller 1 miljon omkopplingscykler*; minst vartannat år
Rengöring	Varje år
Funktionskontroll	Varje månad
Visuell kontroll	Varje vecka
Tätthetskontroll	Efter monteringsarbete, underhållsarbete och reparationsarbete på produkten

* relaterat till 7 bar(g) (101,5 psi(g)) och pH-neutralt condensat

INFORMATION	Utförande av rengöringsarbeten
	Utför rengöringsarbeten i samband med byte av slitagedelar eftersom alla delar då är demonterade.

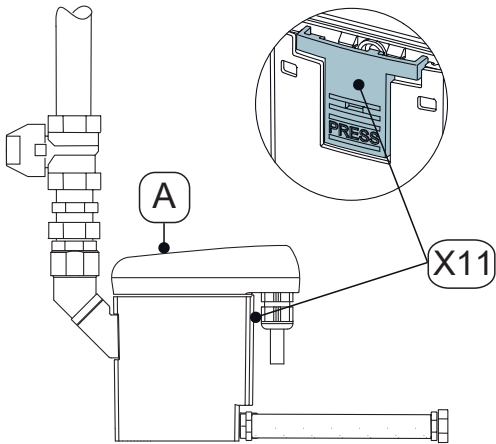
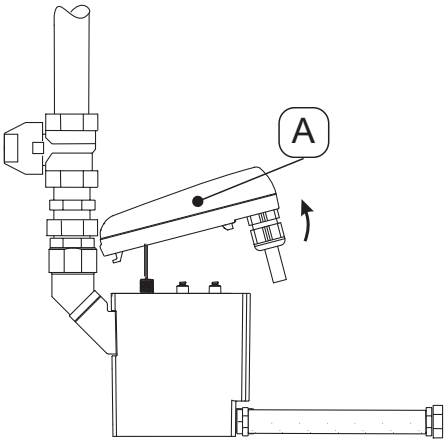
10.3 Underhållsarbeten

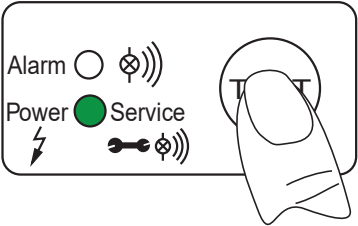
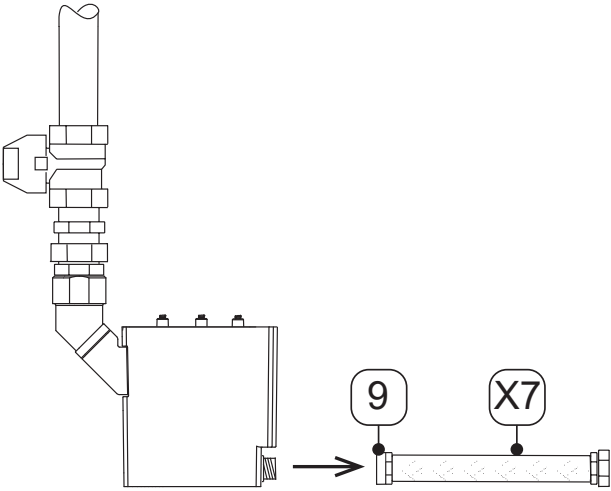
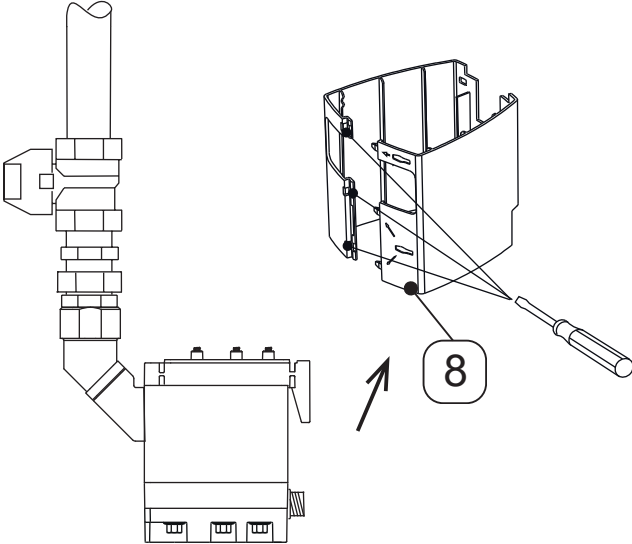
För att genomföra anslutningsarbeten måste följande förutsättningar vara uppfyllda och de förberedande arbetena vara avslutade.

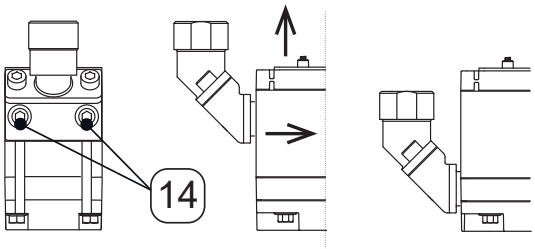
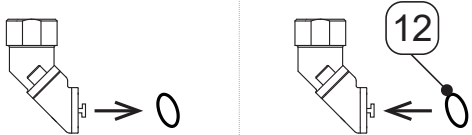
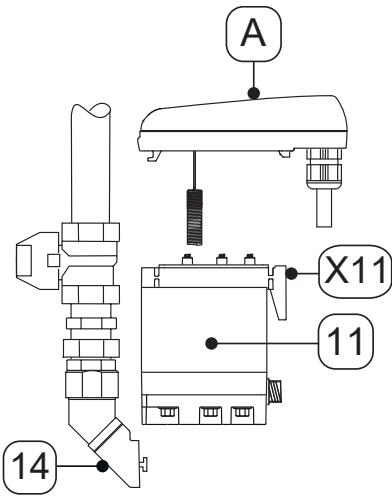
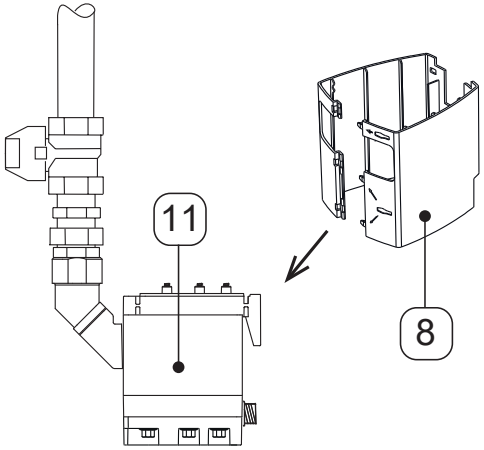
Förutsättningar		
Verktyg	Material	Skyddsutrustning
<ul style="list-style-type: none"> • Skruvmejsel - spår storlek 2,5 mm (0,09 in) • Skruvnyckel eller skiftnyckel 	<ul style="list-style-type: none"> • Tätningsmaterial • Smörjmedel för infettning av O-ringar • Milt rengöringsmedel • Bomullsduk eller engångsduk 	<p>Använd alltid:</p> 

Förberedelser	
1.	Urdrifftagningen är avslutad (se "12. Urdrifftagning" på sid. 47).

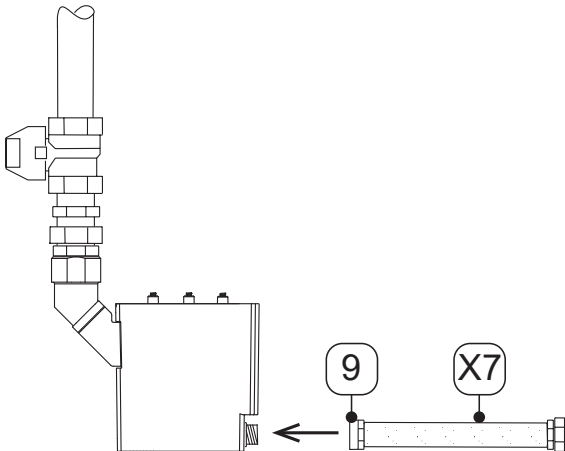
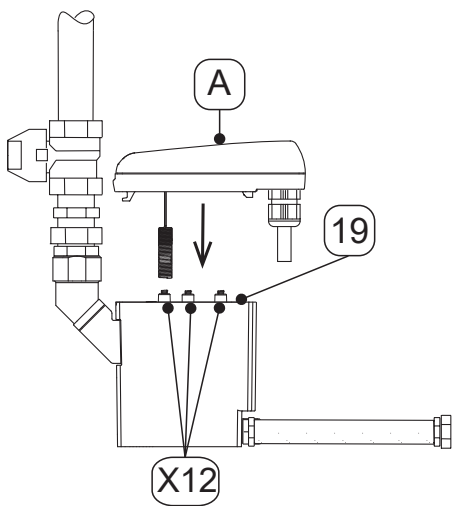
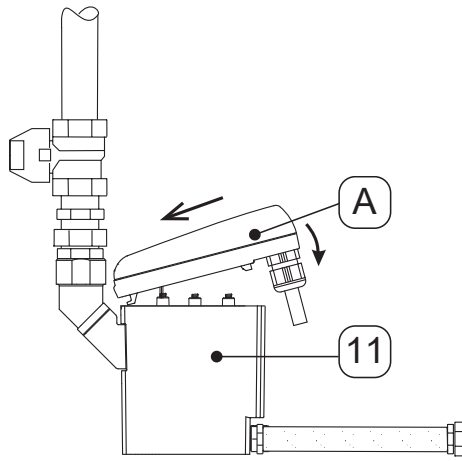
10.3.1 Byt ut Service-Unit

Utbytesarbeten	
Bild	Beskrivning/förklaring
	<ol style="list-style-type: none"> 1. Lossa styrenheten [A] genom att trycka på låshaken [X11].
	<ol style="list-style-type: none"> 2. Lyft av styrenheten [A].

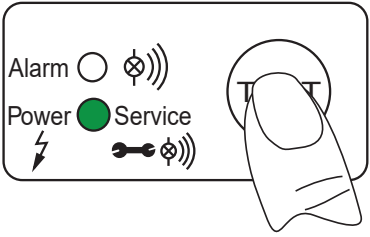
Utbytesarbeten	
Bild	Beskrivning/förklaring
	<ol style="list-style-type: none"> 3. Tryck på TEST-knappen på styrenheten [A] och håll den intryckt i minst 5 sekunder. → Den gröna POWER-LED-lampan blinkar 4. Så snart som den gröna POWER-LED-lampan lyser konstant, släpp TEST-knappen. → Räknavaren "Servicetid" återställs 5. Lägg försiktigt styrenheten [A] åt sidan.
	<ol style="list-style-type: none"> 6. Lossa slangmunstycket [9] med slangen [X7].
	<ol style="list-style-type: none"> 7. Avlägsna designskalet [8] (om sådant finns) med hjälp av en skruvmejsel.

Utbytesarbeten	
Bild	Beskrivning/förklaring
	<p>8. Demontera Service-Unit genom att lossa skruvarna [14] från röranslutningen på kondensattilloppet.</p> <p>9. Dra Service-Unit först mot dig på det sätt som visas på bilden och lyft sedan upp den ur skenan.</p> <p>10. Bortskaffa den gamla Service-Unit på ett korrekt sätt (se "14. Bortskaffning" på sid. 51).</p>
	<p>11. Avlägsna den gamla O-ringen på kondensattilloppet.</p> <p>12. Fetta in och sätt i den nya O-ringen [12]. För det ska du använda ett smörjmedel som är lämpligt för ändamålet.</p> <p>13. Bortskaffa den gamla O-ringen på ett korrekt sätt (se "14. Bortskaffning" på sid. 51).</p>
	<p>14. Kontrollera om den nya Service-Unit [11] passar till styrenheten [A]:</p> <ul style="list-style-type: none"> → Typbeteckning → Färgen på låshaken [X11] är identisk med färgen på styrenheten <p>15. Skjut in den nya Service-Unit [11] på skenan och montera ihop den med kondensattilloppet igen.</p> <p>16. Dra åt skruvarna [14] med ett vridmoment på 4 ... 8 Nm (2,95 ... 5,9 ft-lb).</p>
	<p>17. Montera tillbaka designskalet [8] (om sådant finns) runt den nya Service-Unit [11].</p>

Utbytesarbeten

Bild	Beskrivning/förklaring
	<p>18. Montera slangmunstycket [9] med slangen [X7].</p>
	<p>19. Kontrollera om tätningsmattan [19] med kontaktfjädrarna [X12] är ren, torr och fri från främmande föremål.</p> <p>20. Sätt i sensorn till styrenheten [A] i öppningen på givarröret.</p>
	<p>21. Sätt i kroken på styrenheten [A].</p> <p>22. Tryck styrenheten [A] mot Service-Unit [11] och haka fast den.</p>

10.3.2 Funktionskontroll

Bild	Beskrivning/förklaring
	<p>Tryck på TEST-knappen 2 ... 5 sekunder.</p> <ul style="list-style-type: none">→ Den gröna POWER-LED-lampan lyser→ Ventilen öppnas och kondensatet avleds

10.3.3 Visuell kontroll



Kontrollera alla komponenter avs. mekaniska skador och korrosion vid den visuella kontrollen av produkten. Byt genast ut skadade komponenter.

10.3.4 Täthetskontroll

Täthetskontrollen hör till de förstöringsfria testmetoderna och används för att påvisa täthet i vakuum- och övertryckssystem. Täthetskontrollen kan göras på olika sätt. Tillverkaren lämnar inga rekommendationer för urvalet av testmetod. Val och bestämning av testmetod åligger ägaren av det trycksatta systemet och skall utföras enligt gällande standarder och direktiv (t.ex. DIN EN 1779).

10.3.5 Rengöring

10.4 Varningsanvisningar

SE UPP	Personskador till följd av felaktig användning av rengöringsmedia
	<p>Vid felaktig användning av rengöringsmedia finns risk för lätta personskador och hälsoskador.</p> <ul style="list-style-type: none"> • Rengör aldrig droppvått. • Använd inte högtryckstvätt för rengöring. • Använd inga abrasiva och aggressiva rengörings- eller lösningsmedel som kan skada det yttre skiktet (t.ex. märkningar, typskylt, korrosionsskydd). • Använd inte spetsiga eller hårda föremål för rengöringen. • Använd en antistatisk, lätt fuktad trasa för extern rengöring. • Byt omedelbart ut produktmärkningar som har blivit oläsliga (piktogram, märkningar). • Bär personlig skyddsutrustning. • Välj rengöringsmedia efter tillverkarens anvisningar.
OBSERVERA	Beakta lokala hygienföreskrifter
	Förutom de nämnda rengöringshänvisningarna måste ev. regionalt gällande eller företagsspecifika hygienföreskrifter beaktas.

Förberedelser

1.	Urdrifttagningen är avslutad (se kapitel "12. Urdrifttagning" på sid. 47).
----	--

Rengöringsarbeten

1.	Spraya ett mildt rengöringsmedel på en bomullsduk eller engångsduk, tills att den är dimfuktig (inte blöt).
2.	Gnugga produktens ytor med den dimfuktade duken.

Avslutande arbetsuppgifter

1.	Ta produkten i drift (se kapitel "8. Idrifttagning" på sid. 35).
----	--

11. Förbrukningsmaterial, tillbehör och reservdelar

11.1 Beställningsinformation

För en förfrågan eller en beställning behöver tillverkarens service följande uppgifter:

- Serienummer (se typskylt)
- Materialnummer och namn på tillbehöret eller reservdelen
- Önskat antal tillbehör eller reservdelar som ska levereras

Kontaktuppgifter till ansvarig tillverkarens service framgår i kapitel "1.1 Kontakt" på sid. 5.

11.2 Tillbehör

Beskrivning	Materialnr
Varmhållning av rör 230 VAC	4041657
Avloppssats	2000045
Fästvinkel för vägg och golv	4010105

11.3 Reservdelar



Beskrivning/förklaring	Materialnr
Service-Unit BEKOMAT® 32U	4023571
Tätningssats	4024392
Designskal	4010167
Anslutningsadapter	4010155

12. Urdrifttagning

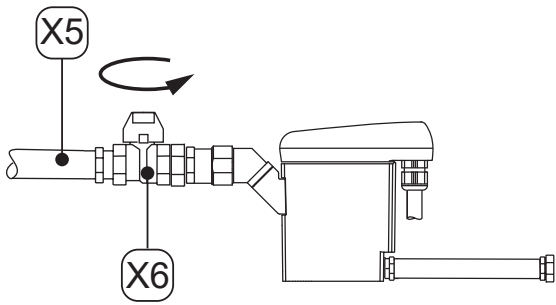
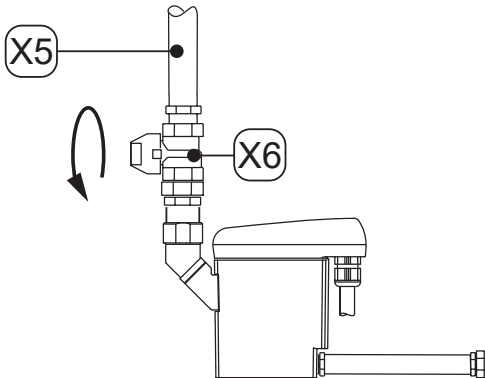
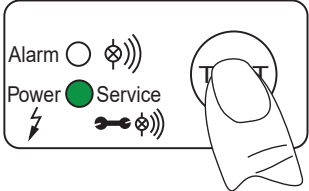
12.1 Varningsanvisningar

Personal

Specialistpersonal - service (se kapitel "2.3 Målgrupp och personal" på sid. 8)



FARA	Ryckvis utträngande trycksatta fluider
	<p>Vid kontakt med snabbt eller plötsligt utströmmande vätskor eller vid sönderspruckna anläggningsdelar kan dödsfall eller svåra skador uppstå.</p> <ul style="list-style-type: none"> • Upprätta ett säkerhetsområde omkring arbetsområdet innan arbetet påbörjas. • Innan arbetet påbörjas skall det trycksatta systemet avluftas och säkras mot oavsiktlig trycksättning.
FARA	Elspänning
	<p>Det föreligger livsfara eller risk för mycket svåra skador vid kontakt med komponenter som står under elspänning samt funktions- och driftstörningar eller materialskador.</p> <ul style="list-style-type: none"> • Upprätta ett säkerhetsområde omkring arbetsområdet innan arbetet påbörjas. • Innan arbetet påbörjas: gör produkten och tillbehöret spänningsfritt och säkra mot oavsiktlig återinkoppling.

12.2 Urdrifftagningsarbeten

Bild	Beskrivning/förklaring
	<ol style="list-style-type: none"> 1. Avbryt kondensattiloppet via kondensattiloppsledningen [X5] (stäng t.ex. den rekommenderade avstängningsarmaturen [X6]).
	
	<ol style="list-style-type: none"> 2. Tryck flera gånger kort på TEST-knappen. <ul style="list-style-type: none"> → Trycket i BEKOMAT® sänks → Kvarvarande kondensat i BEKOMAT® avleds 3. Lossa BEKOMAT® från spänningsförsörjningen och gör den spänningsfri.




13. Demontering

13.1 Varningsanvisningar

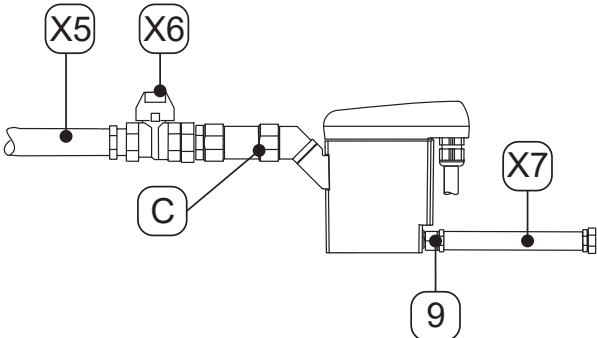
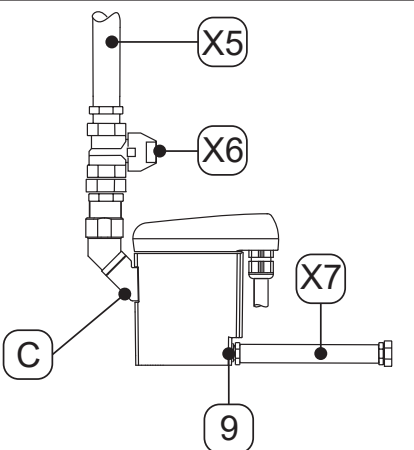
Personal	
Specialistpersonal - service (se kapitel "2.3 Målgrupp och personal" på sid. 8)	
FARA	Ryckvis utträngande trycksatta fluider
	<p>Vid kontakt med snabbt eller plötsligt utströmmande vätskor eller vid sönderspruckna anläggningsdelar kan dödsfall eller svåra skador uppstå.</p> <ul style="list-style-type: none"> • Upprätta ett säkerhetsområde omkring arbetsområdet innan arbetet påbörjas. • Innan arbetet påbörjas skall det trycksatta systemet avluftas och säkras mot oavsiktlig trycksättning.
FARA	Elspänning
	<p>Det föreligger livsfara eller risk för mycket svåra skador vid kontakt med komponenter som står under elspänning samt funktions- och driftstörningar eller materialskador.</p> <ul style="list-style-type: none"> • Upprätta ett säkerhetsområde omkring arbetsområdet innan arbetet påbörjas. • Innan arbetet påbörjas: gör produkten och tillbehöret spänningsfritt och säkra mot oavsiktlig återinkoppling.

13.2 Demonteringsarbeten

För att genomföra demonteringsarbeten måste följande förutsättningar vara uppfyllda och de förberedande arbetena vara avslutade.

Förutsättningar		
Verktyg	Material	Skyddsutrustning
<ul style="list-style-type: none"> • Skruvnyckel eller skiftnyckel 	<ul style="list-style-type: none"> • Inget material krävs 	<p style="text-align: center;">Använd alltid:</p> <div style="display: flex; justify-content: space-around; align-items: center;">    </div>



Förberedelser	
1.	Urdrifftagningen är avslutad (se kapitel "12. Urdrifftagning" på sid. 47).
2.	Gör det trycksatta systemet eller motsvarande systemavsnitt trycklöst och säkra mot oavsiktlig trycksättning.

Demonteringsarbeten	
Bild	Beskrivning/förklaring
	<ol style="list-style-type: none">1. Lossa och demontera slangen [X7] från slangmunstycket [9].2. Lossa och demontera kondensattilloppsledningen [X5] och den rekommenderade avstängningsarmatur [X6] från kondensattiloppet [C].3. Demontera alla elektriska anslutningar.
	

14. Bortskaffning

I slutet av livscykeln ska produkten och tillbehöret bortskaffas korrekt, t.ex. genom ett specialavfallsföretag. Material som glas, plast och vissa kemiska sammansättningar kan till stor del återvinnas och återanvändas.

14.1 Varningsanvisningar

OBSERVERA	Inkorrekt bortskaffning
	<p>Vid inkorrekt bortskaffning av delar, komponenter, driftsresurser, hjälpresurser och rengöringsmedier kan miljöskador uppstå.</p> <ul style="list-style-type: none"> • Bortskaffa alla delar, komponenter, drifts-, hjälpresurser samt rengöringsmedia på korrekt sätt och enligt regionalt gällande lagrum och bestämmelser. • Anlita ett avfallshanteringsföretag för bortskaffning av elektriska och elektroniska komponenter eller skicka tillbaka dem till tillverkaren. • Konsultera ett regionalt avfallshanteringsbolag om du har frågor runt bortskaffningen.
INFORMATION	Bortskaffande av elektriska och elektroniska produkter
	<p>Elektriska och elektroniska produkter (EEE) innehåller material, komponenter och substanser som kan vara farliga skadliga för personer och miljö då avfall från elektriska och elektroniska produkter (WEEE) inte bortskaffas enligt bestämmelserna.</p> <p>Elektriska och elektroniska produkter är märkta med en överstruken soptunna. Den överstrukna soptunnan symboliserar att el- och elektronikprodukter ska samlas ihop separerat och inte får bortskaffas ihop med hushållsavfallet.</p> <p>För mer information om regionalt gällande lagkrav och bestämmelser för återvinning av elektriska och elektrotekniska produkter, kontakta regionala avfallshanteringsbolag eller ansvarig vid kommunen.</p>

14.2 Bortskaffning av drifts- och hjälpresurser

Drifts-/hjälpresurser	EU-avfallskod
Uppsugnings- och filtermaterial, torktrasor och skyddskläder – förorenade med oljor eller andra farliga ämnen	15 02 02
Uppsugnings- och filtermaterial, torktrasor och skyddskläder – med undantag av dem som faller under 15 02 02	15 02 03
Förpackningar – papper och papp	15 01 01
Förpackningar – plaster	15 01 02
Förbrukade oljor - mineraliska	13 02 05
Förbrukade oljor - syntetiska	13 02 06

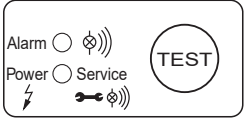
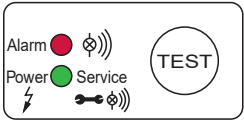
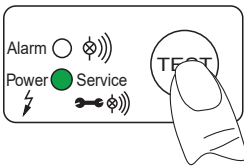
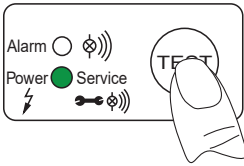
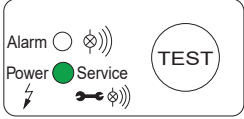
14.3 Bortskaffning av komponenter

Före bortskaffandet ska du uppfylla följande förutsättningar:

Förutsättningar	
1.	Produkten och tillbehöret har tagits ur drift och demonterats.
2.	Produkten och tillbehöret har rengjorts och befriats från befintliga mediarester.


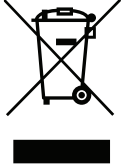
Komponenter	EU-avfallskod
Elektrisk och elektronisk utrustning – med undantag för de som faller under 20 01 21, 20 01 23 och 20 01 35	20 01 36
Plaster	20 01 39
Metaller	20 01 40

15. Felavhjälpande

Felbild	Möjliga orsaker	Felavhjälpande
	<ul style="list-style-type: none"> Alla LED-lampor är släckta 	<ul style="list-style-type: none"> Läs av driftspänningen på typsylten och kontrollera Kontrollera om sensorkortets klämmor (L, N) är under spänning Kontrollera anslutningsklämmorna på sensorkortet
	<ul style="list-style-type: none"> Alla LED-lampor lyser konstant 	<ul style="list-style-type: none"> Koppla bort produkten från spänningsförsörjningen och koppla in den igen efter > 5 sekunder Kontrollera sensorkortet med avseende på möjliga skador
	<ul style="list-style-type: none"> Inget kondensat avleds efter att TEST-knappen har tryckts in. 	<ul style="list-style-type: none"> Kontrollera till- och avloppsledningen Byt ut Service-Unit Kontrollera ventilfunktionen genom att trycka på TEST-knappen → Det hörs tydligt att ventilen kopplar (klickande ljud). Kontrollera anslutningsklämmorna på sensorkortet
	<ul style="list-style-type: none"> Kondensat leds bort endast när TEST-knappen trycks in. 	<ul style="list-style-type: none"> Lägg tillloppsledningen med ett fall på > 3 % Montera en luftutjämningsledning Kontrollera om det nödvändiga lägsta trycket uppnås (se "4. Tekniska data" på sid. 19) Byt ut Service-Unit
	<ul style="list-style-type: none"> BEKOMAT® avleder permanent. 	<ul style="list-style-type: none"> Byt ut Service-Unit

16. Bilagor

16.1 Certifikat

Symbol	Beskrivning/förklaring
	CE-märkning CE-märkningen kännetecknar en produkt som uppfyller kraven i de EU-direktiv som gäller för denna produkt samt att grundläggande säkerhets- och hälsokrav har uppfyllts vid produkttillverkningen. Produkten får distribueras på den europeiska marknaden.
	WEEE-märkning Den överstrukna soptunnan kännetecknar en elektrisk eller elektronisk produkt som inte får bortskaffas med hushållsavfallet vid livscykelns slut. Kostnadsfria uppsamlingsställen samt eventuellt ytterligare mottagningsställen för återbruk av produkterna finns tillgängliga för gamla elprodukter. Du hittar adresser hos kommunens förvaltning.

BEKO TECHNOLOGIES GmbH

Im Taubental 7
 D - 41468 Neuss
 Tel. +49 2131 988 0
 Fax +49 2131 988 900
 info@beko-technologies.com
 service-eu@beko-technologies.com

DE**BEKO TECHNOLOGIES LTD.**

Unit 11-12 Moons Park
 Burnt Meadow Road
 North Moons Moat
 Redditch, Worcs, B98 9PA
 Tel. +44 1527 575 778
 info@beko-technologies.co.uk

GB**BEKO TECHNOLOGIES S.à.r.l.**

Zone Industrielle
 1 Rue des Frères Rémy
 F - 57200 Sarreguemines
 Tél. +33 387 283 800
 info@beko-technologies.fr
 service@beko-technologies.fr

FR**BEKO TECHNOLOGIES B.V.**

Veenen 12
 NL - 4703 RB Roosendaal
 Tel. +31 165 320 300
 benelux@beko-technologies.com
 service-bnl@beko-technologies.com

NL**BEKO TECHNOLOGIES (Shanghai) Co. Ltd.**

Rm.715 Building C, VANTONE Center
 No.333 Suhong Rd.Minhang District
 201106 Shanghai
 Tel. +86 (21) 50815885
 info.cn@beko-technologies.cn
 service1@beko.cn

CN**BEKO TECHNOLOGIES s.r.o.**

Na Pankraci 58
 CZ - 140 00 Praha 4
 Tel. +420 24 14 14 717 /
 +420 24 14 09 333
 info@beko-technologies.cz

CZ**BEKO Tecnológica España S.L.**

Torruella i Urpina 37-42, nave 6
 E - 08758 Cervelló
 Tel. +34 93 632 76 68
 Mobil +34 610 780 639
 info.es@beko-technologies.es

ES**BEKO TECHNOLOGIES LIMITED**

Room 2608B, Skyline Tower,
 No. 39 Wang Kwong Road
 Kwoloon Bay Kwoloon, Hong Kong
 Tel. +852 2321 0192
 Raymond.Low@beko-technologies.com

HK**BEKO TECHNOLOGIES INDIA Pvt. Ltd.**

Plot No.43/1 CIEEP Gandhi Nagar
 Balanagar Hyderabad
 IN - 500 037
 Tel. +91 40 23080275 /
 +91 40 23081107
 Madhusudan.Masur@bekoindia.com
 service@bekoindia.com

IN**BEKO TECHNOLOGIES S.r.l**

Via Peano 86/88
 I - 10040 Leinì (TO)
 Tel. +39 011 4500 576
 Fax +39 0114 500 578
 info.it@beko-technologies.com
 service.it@beko-technologies.com

IT**BEKO TECHNOLOGIES K.K**

KEIHIN THINK Building 8 Floor
 1-1 Minamiwatarida-machi
 Kawasaki-ku, Kawasaki-shi
 JP - 210-0855
 Tel. +81 44 328 76 01
 info@beko-technologies.jp

JP**BEKO TECHNOLOGIES Sp. z o.o.**

ul. Pańska 73
 PL - 00-834 Warszawa
 Tel. +48 22 314 75 40
 info.pl@beko-technologies.pl

PL**BEKO TECHNOLOGIES S. de R.L. de C.**

BEKO Technologies, S de R.L. de C.V.
 Blvd. Vito Alessio Robles 4602 Bodega 10
 Zona Industrial
 Saltillo, Coahuila, 25107
 Mexico
 Tel. +52(844) 218-1979
 informacion@beko-technologies.com

MX**BEKO TECHNOLOGIES, CORP.**

900 Great Southwest Pkwy SW
 Atlanta, GA 30336
 USA
 Tel. +1 404 924-6900
 beko@bekousa.com

US