



Alkuperäinen asennus- ja käyttöohje

BEKOMAT® 32U

> BM32U

■ Sisällysluettelo

1. Dokumentaatioon liittyen	5
1.1 Yhteystiedot.....	5
1.2 Asennus- ja käyttöohjetta koskevia tietoja.....	5
2. Turvallisuus	6
2.1 Käyttö	6
2.1.1 Määräysten mukainen käyttö	6
2.1.2 Ennakoitavissa oleva väärinkäyttö.....	7
2.2 Toiminnanharjoittajan vastuu	7
2.3 Kohderyhmä ja henkilöstö	8
2.4 Käytettyjen merkkien selitykset.....	9
2.5 Turvallisuusohjeita ja varoituksia.....	10
2.5.1 Perusturvaohjeet.....	10
2.5.2 Turvallinen käyttö.....	10
2.5.3 Paineenalaisten väliaineiden äkillinen purkautuminen	11
2.5.4 Sähköjännite.....	11
2.5.5 Kuljetus ja varastointi	12
2.5.6 Asennus.....	12
2.5.7 Kunnossapito	13
2.5.8 Vaarallisten aineiden käsittely.....	13
2.5.9 Elektroniikkakomponenttien työt.....	14
2.5.10 Varaosien, lisävarusteiden tai materiaalien käyttö	14
2.6 Varoitukset.....	14
3. Tuotetietoa.....	15
3.1 Tuotekuvaus	15
3.2 Tyypikilpi	15
3.3 Tuotteen yleiskuvaus	16
3.4 Toimituksen sisältö	16
3.5 Räjätyskuva	17
3.6 Toimintakuvaus.....	18
4. Tekniset tiedot	19
4.1 Käyttöparametrit	19
4.2 Varastointi- ja kuljetusparametrit.....	20
4.3 Valmistusmateriaalit.....	20
4.4 Ruuvien vääntömomentit	20
4.5 Mitat	21
4.6 Asennusmitat	22
4.7 Kytkentäkaavio	22
5. Kuljetus ja varastointi	23
5.1 Varoitukset.....	23
5.2 Kuljetus.....	23
5.3 Varastointi.....	23

6. Asennus	24
6.1 Varoitukset	24
6.2 Asennuksen edellytykset	24
6.3 Asennustyöt	26
7. Sähköasennus	28
7.1 Varoitukset	28
7.2 Liitännät	28
7.2.1 Jännitteensyötön liitäntä	29
7.2.2 Potentiaalivapaan kosketin liitäntä	31
7.2.3 Ulkoisen TEST-painikkeen liitäntä	33
8. Käyttöönotto	35
8.1 Varoitukset	35
8.2 Käyttöönotto-työt	35
9. Käyttö	36
9.1 Varoitukset	36
9.2 Käyttötilat	36
10. Kunnossapito	39
10.1 Varoitukset	39
10.2 Kunnossapitosuunnitelma	39
10.3 Kunnossapitotyöt	40
10.3.1 Service-Unitin vaihto	40
10.3.2 Toimintatarkastus	44
10.3.3 Silmämääräinen tarkastus	44
10.3.4 Tiiviyskoe	44
10.3.5 Puhdistus	45
10.4 Varoitukset	45
11. Kulutustarvikkeet, lisävarusteet ja varaosat	46
11.1 Tilaustiedot	46
11.2 Lisävarusteet	46
11.3 Varaosat	46
12. Käytöstä poistaminen	47
12.1 Varoitukset	47
12.2 Käytön lopettamiseen liittyvät työt	48
13. Purkaminen	49
13.1 Varoitukset	49
13.2 Purkutyöt	49
14. Hävittäminen	51
14.1 Varoitukset	51
14.2 Käyttöaineiden ja apuaineiden hävittäminen	52
14.3 Komponenttien hävittäminen	52


15. Vian korjaus.....	53
16. Liitteet.....	54
16.1 Sertifikaatit.....	54
17. Muistiinpanoja.....	55

1. Dokumentaatioon liittyen


Tässä dokumentaatioissa on kuvattu kaikki tuotteen ja lisävarusteiden toimintaa ja käyttöä koskevat vaiheet.

1.1 Yhteystiedot

Valmistaja	Huolto ja työkalut
BEKO TECHNOLOGIES GmbH Im Taubental 7 41468 Neuss Puh. + 49 2131 988 - 1000 info@beko-technologies.com www.beko-technologies.com	BEKO TECHNOLOGIES GmbH Im Taubental 7 41468 Neuss Puh. + 49 2131 988 - 1000 service-eu@beko-technologies.com www.beko-technologies.com

TIETOA	Valmistajan maakohtainen edustus
	Valmistajan maakohtainen edustus löytyy takasivun osoitteistosta tai valmistajan verkkosivuston yhteydenottolomakkeesta.


1.2 Asennus- ja käyttöohjetta koskevia tietoja

TIETOA	Tekijänoikeussuoja
	Valmistaja on tekijänoikeudellisesti suojannut asennus- ja käyttöohjeen, joka sisältää tekstiä, kuvia, valokuvia, piirroksia, kaavioita ja muita esitysmuotoja. Tämän asiakirjan luovuttaminen ja jäljentäminen, sen sisällön hyödyntäminen ja ilmoittaminen on kiellettyä, sikäli kuin sitä ei ole nimenomaan sallittu.

Julkaisupäivämäärä	Tarkastus	Versio	Muutoksen syy	Muutoksen laajuus
1. elokuuta 2022	03	00	Toimituksellinen muokaus	Uusi dokumentaatio
1. helmikuuta 2024	04	00	Tuotteeseen tehdyt tekniset muutokset	"4. Tekniset tiedot" sivulla 19 "7. Sähköasennus" sivulla 28

Tämä asennus- ja käyttöohje, jäljempänä ohje, on aina säilytettävä tuotteen läheisyydessä ja pidettävä luettavassa kunnossa.

Kun tuote myydään tai luovutetaan edelleen, ohje pitää aina luovuttaa sen mukana.

HUOMAUTUS	Noudata ohjetta
	Tämä ohje sisältää kaikki yleiset tiedot, jotka koskevat tuotteen turvallista käyttöä, ja se pitää lukea ennen kuin suoritetaan mitään toimenpiteitä. Muutoin ihmiset ja materiaalit voivat vaarantua ja voi esiintyä toimintahäiriöitä ja käyttöhäiriöitä.

2. Turvallisuus

2.1 Käyttö

BEKOMAT® 32U, jäljempänä myös tuote tai **BEKOMAT®**, on elektronisella tasonsäädöllä varustettu lauhteenpoistin, joka on tarkoitettu käytettäväksi paineenalaisten järjestelmien lauhteenpoistoon. **BEKOMAT®** poistaa lauhteen käyttöpaineella ilman painehäviöitä.

2.1.1 Määräysten mukainen käyttö

Muu kuin tässä ohjeessa kuvattu käyttö on määräysten vastaista käyttöä ja se voi vaarantaa ihmisten ja ympäristön turvallisuuden.

Määräystenmukaisessa käytössä on otettava huomioon seuraavat kohdat:

- Lue ohje ja noudata sitä.
- Käytä tuotetta ja lisävarusteita vain sisätiloissa.
- Käytä tuotetta ja lisävarusteita vain teknisissä tiedoissa määritettyjen käyttöparametrien puitteissa.
- Käytä tuotetta ja lisävarusteita vain kappaleessa Tekniset tiedot ilmoitettujen käyttöparametrien ja sovitettujen toimitusehtojen mukaisesti.
- Käytä tuotetta ja lisävarusteita ainoastaan sellaisten aineiden kanssa, joissa ei ole syövyttäviä, aggressiivisia, korroosiota aiheuttavia, myrkyllisiä, syttyviä, paloa levittäviä tai epäorgaanisia ainesosia. Epäselvissä tapauksissa on suoritettava analyysi.
- Käytä tuotetta ja lisävarusteita vain ympäristöissä, joissa kosteus ilmenee korkeintaan roiskevetenä. Roiskevedessä ei saa olla korroosiota aiheuttavia ainesosia.
- Käytä tuotetta ja lisävarusteita vain tiloissa, joissa ei ole myrkyllisiä tai korroosiota aiheuttavia kemikaaleja ja kaasuja.
- Käytä tuotetta ja lisävarusteita vain kappaleessa "4. Tekniset tiedot" sivulla 19 annettujen käyttöparametrien mukaisesti mitoitettussa putkistojärjestelmässä asiaankuuluvien liitäntöjen, putkien halkaisijoiden ja vapaiden asennustilojen kanssa.
- Käytä tuotetta ja lisävarusteita vain räjähdysvaarallisten tilojen ulkopuolella.
- Käytä tuotetta vain alueilla, joille ei kohdistu suoraa auringonvaloa tai lämmönlähteiden säteilyä, älä käytä tuotetta tiloissa, joissa esiintyy jäätymisvaara.
- Yhdistä tuote ja lisävarusteet vain ohjeessa mainittuihin ja suositeltuihin valmistajan tuotteisiin.
- Noudata määritettyä huoltosuunnitelmaa.

Ennen tuotteen ja lisävarusteiden käyttöä omistajan on varmistettava, että kaikki tuotteen määräystenmukaisen käytön edellytykset täyttyvät.

Tuote ja lisävarusteet on tarkoitettu käytettäväksi ainoastaan kiinteästi asennettuna liike- ja teollisuustiloissa. Vain alan koulutettu ammattihenkilöstö saa suorittaa kaikki kuvatut kokoonpanoon, asennukseen, käyttöön, kunnossapitoon, purkamiseen ja hävittämiseen liittyvät tehtävät.

2.1.2 Ennakoitavissa oleva väärinkäyttö

Ennakoitavissa olevaa väärinkäyttöä on tuotteen ja lisävarusteiden käyttö muulla tavalla kuin luvussa "Määräystenmukainen käyttö" on kuvattu. Ennakoitavissa oleva väärinkäyttö tarkoittaa tuotteen tai lisävarusteiden käyttöä tavalla, jota tuotteen valmistaja tai toimittaja eivät ole tarkoittaneet, mutta joka kuitenkin voi olla seurausta ihmisten ennakoitavissa olevasta käyttäytymisestä.

Ennakoitavissa väärinkäyttöön lukeutuvat:

- Kaikenlaisten muutosten tekeminen, erityisesti rakenteen ja prosessitekniikan muuttaminen.
- Olemassa olevien tai suositeltujen turvalaitteiden käytöstä poistaminen tai käyttämättä jättäminen.
- Tuotteen ja lisävarusteiden käyttö järjestelmissä, joissa käyttöaineena on hiilidioksidia.

Tämä luettelo ei pyri olemaan täydellinen, koska kaikkia mahdollisia väärinkäyttöjä ei voida ennakoida. Jos toiminnanharjoittaja on tietoinen tuotteen tai lisävarusteiden sellaisesta väärinkäytöstä, jota ei ole tässä mainittu, hänen on välittömästi ilmoitettava siitä valmistajalle.


2.2 Toiminnanharjoittajan vastuu

Onnettomuuksien, häiriöiden ja ympäristöhaittojen välttämiseksi toiminnanharjoittajan on varmistettava seuraavat seikat:

- Ennen toimenpiteitä on tarkistettava, vastaako tämä ohje tuotetta.
- Tuotetta ja lisävarusteita käytetään, huolletaan ja kunnostetaan määräystenmukaisesti
- Tuotetta ja lisävarusteita käytetään vain suositeltujen ja toimivien turvalaitteiden kanssa.
- Kaikki kokoonpano-, asennus- ja kunnossapitotyöt on annettava pätevien ammattilaisten (ammattihenkilöstön) tehtäväksi.
- Tarvittavat henkilösuojaimet ovat henkilöstön käytettävissä ja niitä myös käytetään.
- Sallitut käyttöparametrit säilyvät sopivilla teknisillä turvallisuustoimenpiteillä.
- Pidä laitteessa olevat turvamerkinnot ja tyyppikilpi luettavassa kunnossa. Vaihda vialliset ja lukukelvottomat merkinnät välittömästi.

2.3 Kohderyhmä ja henkilöstö

Tämä ohje on tarkoitettu jäljempänä mainitulle henkilöstölle, joka työskentelee tuotteen tai lisävarusteiden parissa.

TIETOA	Henkilöstöä koskevat vaatimukset
	<ul style="list-style-type: none"> Tuotetta ja lisävarusteita saavat käsitellä vain täysi-ikäiset henkilöstöön kuuluvat työntekijät. Työntekijät eivät saa tehdä tuotteelle tai lisävarusteille mitään toimenpiteitä huumeiden, lääkkeiden, alkoholin tai muiden tajuntaan vaikuttavien aineiden vaikutuksen alaisena.

Käyttöhenkilöstö

Käyttöhenkilöstöön kuuluvat työntekijät, jotka kykenevät oppaaseen perehtymisen sekä tuote- ja lisävarustekoulutuksen ansiosta käyttämään tuotetta ja lisävarusteita turvallisesti. Käyttöhenkilöstö osaa tunnistaa mahdolliset häiriöt ja vaaratilanteet itsenäisesti ja reagoida niihin sopivilla toimenpiteillä.

Ammattihenkilöstö – kuljetus ja varastointi

Kuljetuksen ja varastoinnin ammattihenkilöstöön kuuluvat työntekijät, joilla on koulutuksensa, ammattikokemuksensa ja pätevyytensä perusteella kaikki vaadittavat tiedot ja taidot tuotteen kuljetus- ja varastointitehtävien turvalliseen suorittamiseen, opastamiseen ja mahdollisten vaaratilanteiden tunnistamiseen ja vaarojen torjumiseen.

Pätevyyksiin lukeutuvat erityisesti nostimien, trukkien, nostovälineiden ja nostolaitteiden käsittelykokemus sekä paikallisten kuljetusta ja varastointia koskevien lakien, standardien ja määräysten tuntemus.

Ammattihenkilöstö – painelaitteet ja järjestelmät

Painelaitteiden ja järjestelmien ammattihenkilöstöön kuuluvat työntekijät, joilla on koulutuksensa, ammattikokemuksensa ja pätevyytensä perusteella kaikki vaadittavat tiedot ja taidot paineistettujen nesteiden ja järjestelmien käsittelyyn, töiden turvalliseen suorittamiseen, opastamiseen ja mahdollisten vaaratilanteiden tunnistamiseen ja vaarojen torjumiseen.

Pätevyyksiin lukeutuvat erityisesti kokemus mittaus-, ohjaus- ja säätötekniikan alalta sekä paikallisten paineistettuja järjestelmiä koskevien lakien, standardien ja määräysten tuntemus.

Ammattihenkilöstö – sähkötekniikka

Sähkötekniikan ammattihenkilöstöön kuuluvat työntekijät, joilla on koulutuksensa, ammattikokemuksensa ja pätevyytensä perusteella kaikki vaadittavat tiedot ja taidot sähkötekniisten tehtävien turvalliseen suorittamiseen, opastamiseen ja mahdollisten vaaratilanteiden tunnistamiseen ja vaarojen torjumiseen.



Pätevyyksiin lukeutuvat erityisesti kokemus sähkölaitteiden, mittaus-, ohjaus- ja säätötekniikan alalta sekä paikallisten sähkötekniikkaa koskevien lakien, standardien ja direktiivien tuntemus.

Ammattihenkilöstö – huolto

Huollon ammattihenkilöstöön kuuluvat työntekijät, joilla on edellä mainittujen ammattilaisten tiedot ja taidot sekä pätevyys. Huollon ammattihenkilöstön pitää olla todistettavasti koulutettu ja valtuutettu kaikkiin tuotteen parissa tehtäviin töihin.

2.4 Käytettyjen merkkien selitykset

Jäljempänä käytetyt symbolit viittaavat turvallisuuteen liittyviin ja muihin tärkeisiin tietoihin, jotka on otettava huomioon tuotetta käsiteltäessä turvallisen ja optimaalisen käytön varmistamiseksi.

Symboli	Kuvaus/selitys
	Yleinen varoitusmerkki (Vaara, Varoitus, Huomio)
	Paineellista järjestelmää koskeva varoitus
	Sähköjännitettä koskeva varoitus
	Lue asennus- ja käyttöohje ja noudata sitä
	Yleinen ohjemerkki
	Käytä turvakengkiä
	Käytä suojakäsineitä (viillon- ja nesteenkästävät)
	Käytä suojalaseja sivusuojilla
	Yleistietoa

2.5 Turvallisuusohjeita ja varoituksia

Tässä luvussa on yhteenveto kaikista tärkeistä henkilöiden turvallisuutta koskevista seikoista sekä tuotteen ja lisävarusteiden turvallisesta ja häiriöttömästä toiminnasta.

Seuraavissa luvuissa kuvataan vaarat, joita tämä tuote ja sen lisävarusteet aiheuttavat myös määräysten mukaisessa käytössä. Huomioi mainitut turvallisuusohjeet ja noudata tämän ohjeen luvuissa annettuja varoituksia, jotta voit minimoida henkilö- ja esinevahinkojen vaaran ja välttää vaarallisia tilanteita.

Yleiset varoitukset ja ammattihenkilöstöltä vaaditut pätevyudet on mainittu aina luvun alussa kappaleessa "Varoitukset".

Käsittelyä koskevat varoitukset ovat heti ennen mahdollisesti vaarallisia toimintavaiheita tai -jaksoja.

Turvallisuusohjeiden ja varoitusten noudattamatta jättäminen voi johtaa henkilövahinkojen lisäksi toimintahäiriöihin, käyttöhäiriöihin ja omaisuusvahinkoihin.

2.5.1 Perusturvaohjeet

- Pehdy ennen työskentelyn aloittamista koko järjestelmän teknisiin asiakirjoihin, ja noudata järjestelmän käyttöohjetta.
- Tee ennen työskentelyn aloittamista riskianalyysi (Last Minute Risk Assessment).
- Käytä kaikissa töissä työn mukaisia henkilönsuojaimia.
- Pystytä työalueen ympärille turva-alue kaikkia asennus-, huolto- ja korjaustöitä varten.
- Turvallisen sammuttamisen ja sähköenergian muodostamilta vaaroilta eristämisen varmistamiseksi käytä laitteistokohtaista suojausmenettelyä (esim. Lockout-Tagout -menettelyä).

2.5.2 Turvallinen käyttö

Seuraavat toimet voivat aiheuttaa vakavia vammoja tai hengenmenetyksen:

- Tuotteen ja lisävarusteiden käyttöönotto ja käyttö sallittujen raja-arvojen ja toimintaparametrien ulkopuolella
- Tuotteen ja lisävarusteiden luvaton käyttö ja luvattoman muutokset

Varmista tuotteen ja lisävarusteiden turvallinen käyttö noudattamalla seuraavia kohtia:

- Tyypikilvessä ja ohjeessa ilmoitettuja raja-arvoja ja käyttöparametreja on noudatettava.
- Tarkasta, aiheuttaako lisävarusteen käyttö muutoksia hyväksytyihin käyttöparametreihin tai rajoittaako se niitä.
- Kokoonpano- ja ympäristöolosuhteita on noudatettava.
- Kunnossapitovälejä on noudatettava.

2.5.3 Paineenalaisten väliaineiden äkillinen purkautuminen

Seuraavat tilanteet voivat aiheuttaa vakavia vammoja tai hengenmenetyksen:

- Kosketus nopeasti tai yhtäkkiä purkautuviin nesteisiin
- Halkeavat laitteistonosat
- Paineenalaisten letkujen ja putkijohtojen iskuliikkeet

Varmista paineistettujen järjestelmien turvallinen käsittely noudattamalla seuraavia kohtia:

- Noudata kaikissa töissä seuraavia turvallisuussääntöjä:
 1. Kytke virta pois järjestelmästä tai sen osasta.
 2. Varmista, että järjestelmää tai sen osaa ei voida käynnistää uudelleen.
 3. Vähennä järjestelmässä tai sen kaikissa osissa oleva paine ympäristön painetta vastaavaksi. esim. vähentämällä painetta hitaasti ja valvotusti kevennysventtiilistä
 4. Varmista, että järjestelmään tai sen osaan ei voida lisätä painetta.
- Varmista, että järjestelmä tai sen osat ovat turvallisia ja että niissä ei ole likaa eikä vaurioita.
- Tarkasta ennen paineistamista järjestelmän kaikkien liittimien tiiviys ja kiristä tarvittaessa.
- Lisää järjestelmään tai sen osaan painetta hitaasti.
- Vältä paineiskuja ja suuria paine-eroja.
- Estä putkistossa esiintyvä tärinä tärinävaimentimilla.

2.5.4 Sähköjännite

Sähköä johtaviin komponentteihin koskettaminen voi aiheuttaa vakavia vammoja tai hengenmenetyksen.

Varmista jännitteenalaisten rakenneosien turvallinen käsittely noudattamalla seuraavia kohtia:

- Kytke tuote ja lisävarusteet vain moitteettomassa kunnossa jännitteensyöttöön.
- Noudata asennustöissä kaikkia lakimääräyksiä ja säännöksiä.
- Huolehdi, että jännitteensyötön katkaisemista varten on erotuslaite helposti päästävissä paikassa lähellä tuotetta.
- Erotuslaite erottaa kaikki sähköä johtavat johtimet.
- Käytä tuotetta ja lisävarusteita ainoastaan täydellisesti suljettujen suojaevyjen kanssa ja elektroniikkakotelo tai kytkentäkaappi suljettuna.
- Ennen tuotteeseen kohdistuvien töiden aloittamista:
 1. Kytke vapaaksi
 - Kytke tuote kaikista navoista ja kaikilta puolilta irti
 2. Varmista, että sitä ei voida käynnistää uudelleen
 3. Tarkista kaikista navoista, että jännitettä ei ole
 - Sopivalla ja sallitulla mittauslaitteella (esim. kaksinapaisella jännitteentestauslaitteella)
 4. Maadoita ja oikosulje

2.5.5 Kuljetus ja varastointi

Virheellinen kuljetus tai varastointi voivat aiheuttaa henkilö- ja esinevahinkoja.

Varmista tuotteen ja lisävarusteiden kuljetus ja varastointi noudattamalla seuraavia kohtia:

- Käytä henkilönsuojaimia, kun käsittelet pakkausmateriaalia.
- Käsittele pakkausta, tuotetta ja lisävarusteita varovasti.
- Kuljeta ja käsittele tuotetta ja lisävarusteita pakkauksessa olevien merkintöjen mukaisesti.
- Käytä ainoastaan asianmukaisia kuljetusvälineitä, nostimia ja kiinnitysvälineitä.
- Käytä ainoastaan tuotteen kokonaispainon mukaan mitoitettuja kuljetusvälineitä, nostolaitteita ja kiinnitysvälineitä.
- Noudata hyväksytyjä kuljetusparametreja ja varastointiparametreja.
- Varastoi tuote ja lisävarusteet siten, että siihen ei kohdistu suoraa auringonvaloa eikä sen läheisyydessä ole lämmönlähteitä.

2.5.6 Asennus

Tuotteen ja lisävarusteiden epäasiallinen kokoonpano tai sähköasennus voi aiheuttaa henkilö- ja esinevahinkoja sekä toimintahäiriöitä.

Varmista turvallinen kokoonpano ja sähköasennus noudattamalla seuraavia kohtia:

- Asenna tuote, lisävarusteet, kaikki käytettävät osat ja materiaalit siten, että ei synny mekaanisia jännityksiä.
- Tarkasta kaikkien pistoliitännöjen kunnollinen kiinnitys.
- Varmista, että kaapelin ja letkun asennus ei aiheuta kompastumisvaaraa.
- Vältä kaapelin mekaanista kuormitusta.
- Kiinnitä ja lukitse kaikki letkut siten, että ne eivät pääse liikkumaan ja aiheuttamaan lyöntejä.
- Kiinnitä syöttöjohdot siten, että ne eivät pääse liikkumaan.

2.5.7 Kunnossapito

Epäasiallisesti suoritettavat kunnossapito- ja korjaustyöt voivat aiheuttaa henkilöille vakavia vammoja tai hengenmenetyksen.

Varmista turvallinen kunnossapito ja korjaus noudattamalla seuraavia kohtia:

- Ilmaa paineenalainen tuote ja lisävarusteet ennen töiden aloittamista ja varmista, että järjestelmää ei voida paineistaa vahingossa.
- Kytke tuote ja lisävarusteet ennen töiden aloittamista jännitteettömäksi ja varmista, että niitä ei voida kytkeä vahingossa päälle.
- Käytä vain kyseessä olevaan käyttötarkoitukseen hyväksytyjä materiaaleja.
- Käytä vain sopivia ja hyväkuntoisia työkaluja.
- Käytä vain puhdistettuja putkia ja letkuja, joissa ei ole likaa eikä korroosiota.
- Älä käytä hiovia ja aggressiivisia puhdistusaineita tai liuottimia, jotka voivat vahingoittaa ulkopuolista pinnoitetta (esim. merkinnät, tyyppikilpi, korroosiosuojaus yms.).
- Älä käytä puhdistuksessa teräviä tai kovia esineitä.
- Käytä puhdistukseen ainoastaan siihen tarkoitettuja materiaaleja ja aineita.
- Noudata lakisäätteisiä, alueellisia ja yritystä koskevia hygieniamääräyksiä.
- Huomioi kunnossapito- ja korjaustöissä järjestys ja puhtaus. Estä lian pääsy avattuun tuotteeseen tai lisävarusteisiin. Aseta puretut komponentit ja lisävarusteet heti turvalliseen paikkaan.
- Poista kaikki käytetyt työkalut, puhdistusaineet ja tarpeettomat osat työalueelta kunnossapito- ja korjaustöiden jälkeen.
- Hävitä tuote ja lisävarusteet vain puhdistettuna ja ilman ainejäämiä.
- Hävitä kaikki rakenneosat, komponentit, käyttö- ja apuaineet sekä puhdistusaineet asianmukaisesti ja paikallisten lakisäätteisten asetusten ja määräysten mukaisesti.
- Anna sähkö- ja elektroniikkakomponentit jätteiden hävittämisestä vastaavan yrityksen hävitettäväksi tai lähetä ne valmistajalle.

2.5.8 Vaarallisten aineiden käsittely

Lauhteen sisältämät terveydelle ja ympäristölle vaaralliset aineet voivat iholle, silmiin ja limakalvoille joutuessaan aiheuttaa ärsytystä ja vammoja. Lisäksi haitta-aineita sisältävä lauhde ei saa päästä viemäriin, vesistöön tai maaperään.

Varmista haitta-aineita sisältävän lauhteen turvallinen käsittely noudattamalla seuraavia kohtia:

- Käytä lauhteen käsittelyssä sopivia suojavarusteita.
- Kerää ja hävitä ulospäässyt tai valunut lauhde paikallisten lakisäätteisten sääntöjen ja määräysten mukaisesti.

2.5.9 Elektroniikkakomponenttien työt

Sähköstaattinen purkaus (ESD) voi vahingoittaa elektroniikkakomponentteja ja aiheuttaa toimintahäiriötä, käyttöhäiriötä tai materiaalihahinkoja.

- Toteuta asianmukaiset toimet sähköstaattisen purkauksen estämiseksi (esim. maadoitus, potentiaalintasaus, ESD-kelpoiset johtavat alustat).

2.5.10 Varaosien, lisävarusteiden tai materiaalien käyttö

Väärin varaosien, lisävarusteiden tai materiaalien sekä apu- ja käyttöaineiden käyttö aiheuttaa hengenvaaran tai vakavien vammojen vaaran. Ne voivat aiheuttaa toiminta- ja käyttöhäiriötä sekä materiaalivikoja.


- Käytä kaikissa töissä ainoastaan valmistajan nimeämiä, vahingoittumattomia alkuperäisosa, apu- ja käyttöaineita.
- Käytä vain kyseiseen käyttötarkoitukseen hyväksytyjä materiaaleja ja soveltuvia työkaluja, jotka ovat moitteettomassa kunnossa.
- Käytä vain puhdistettuja putkijohtoja, joissa ei ole likaa eikä korroosiota.
- Käytä vain sähkökomponentteja ja materiaaleja, jotka ovat paikallisten lakisääteisten sähköturvallisuutta koskevien sääntöjen ja määräysten mukaisia (standardit, direktiivit jne.).

2.6 Varoitukset

Varoitukset varoittavat tuotteen ja lisävarusteiden käsittelyyn liittyvistä vaaroista.

Henkilövahinkojen, esinevahinkojen ja käytönaikaisten häiriöiden välttämiseksi noudata varoituksia.

Rakenne:

HUOMIOSANA	Vaara laji ja lähde
 Symboli	Vaaran laiminlyönnin mahdolliset seuraukset <ul style="list-style-type: none"> • Toimenpiteet vaaran välttämiseksi

Huomiosanat:

VAARA	Välittömästi uhkaava vaarallinen tilanne Laiminlyönnin seuraukset: Kuolema tai vakavat henkilövahingot
VAROITUS	Välittömästi uhkaava vaarallinen tilanne Laiminlyönnin seuraukset: Kuolema tai vakavat henkilövahingot ovat mahdollisia
HUOMIO	Mahdollinen vaarallinen tilanne Laiminlyönnin seuraukset: Henkilö- ja esinevahingot ovat mahdollisia
HUOMAUTUS	Muita huomautuksia Laiminlyönnin seuraukset: Esinevahingot ja toimintahäiriöt ovat mahdollisia. Ei henkilöiden tai turvallisen käytön vaarantumista.

3. Tuotetietoa

3.1 Tuotekuvaus

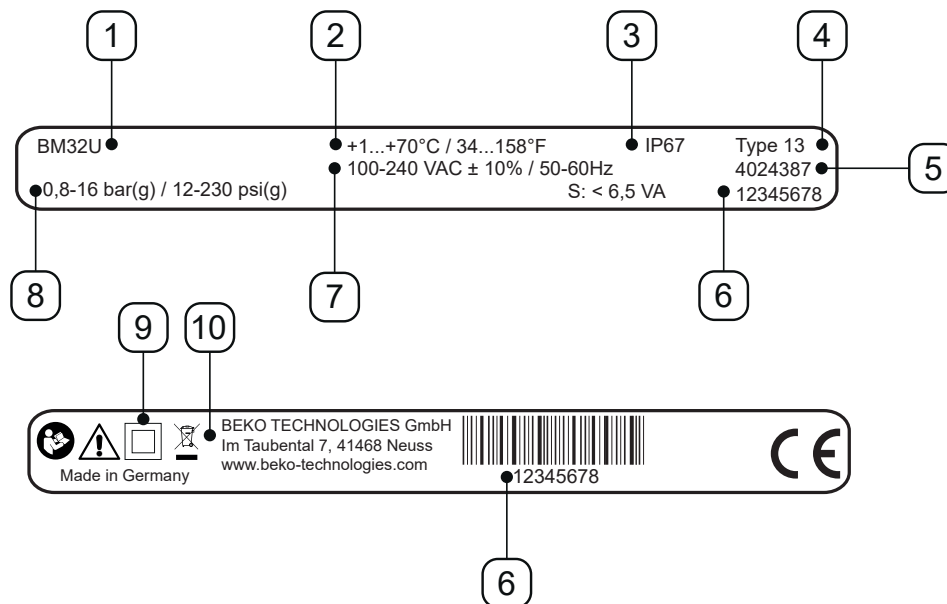
BEKOMAT® on elektronisella tasonsäädöllä varustettu lauhteenpoistin, joka on tarkoitettu käytettäväksi lauhteenpoistoon paineenalaisissa järjestelmissä. **BEKOMAT®** poistaa lauhteen käyttöpaineella ilman painehäviöitä.

BEKOMAT®-laitteen tehonlähteen piirilevyssä on potentiaalivapaa kosketin. Sen kautta voidaan antaa häiriöilmoitus kauko-ohjaukselle.

BEKOMAT®-laitteeseen voi liittää ulkoisen TEST-painikkeen. Sen avulla lauhteen voi johtaa kauko-ohjatusti pois. Kun ulkoinen kosketin on suljettu, magneettiventtiili avautuu, kun konepellin yläosassa olevaa TEST-painiketta painetaan, ja **BEKOMAT®** tyhjentää lauhteen.

3.2 Tyypikilpi

Vaipan alaosassa on tyypikilpi, jossa ovat suodattimen tunnistetiedot ja käyttöparametrit.

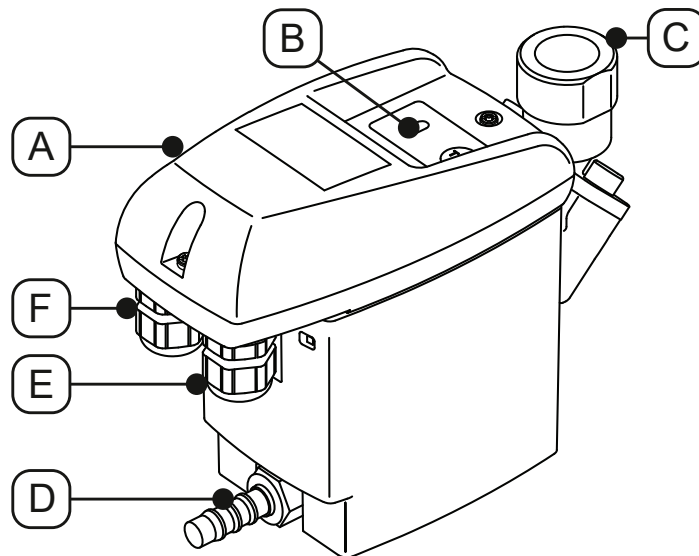


Esimerkkikuva

Kohta nro	Kuvaus/selitys
[1]	Tuotenimike
[2]	Käyttölämpötila
[3]	IP-suojaluokka
[4]	Kotelointiluokka
[5]	Tuotenumero
[6]	Sarjanumero
[7]	Käyttöjännite
[8]	Käyttöpaine
[9]	Suojaluokka II
[10]	Valmistaja

Lisätietoa kappaleessa "2.4 Käytettyjen merkkien selitykset" sivulla 9.

3.3 Tuotteen yleiskuvaus



Kohta nro	Kuvaus/selitys
[A]	Ohjauksyksikkö kokonaisuudessaan
[B]	Käyttöpaneeli
[C]	Lauhteensyöttö

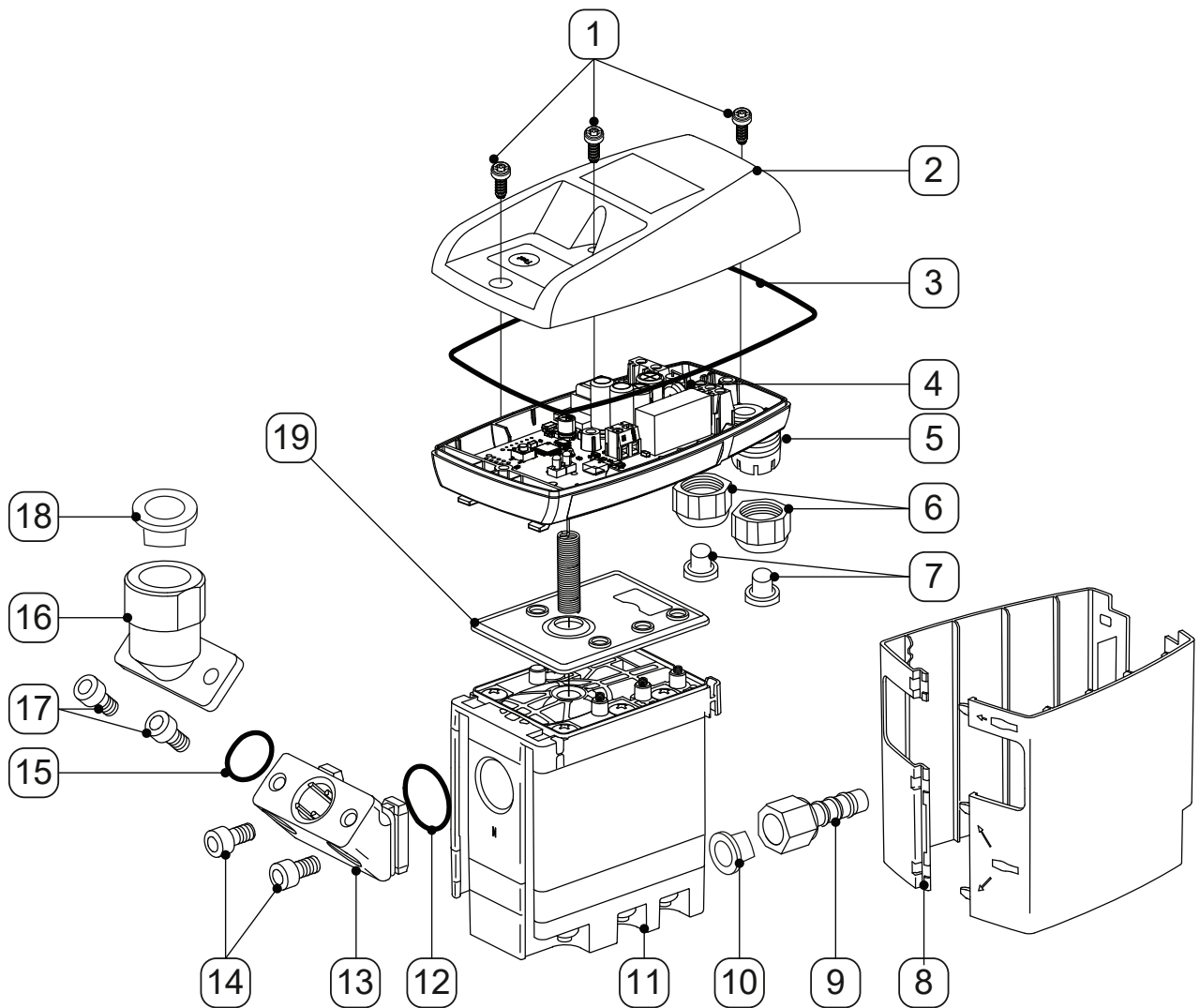
Kohta nro	Kuvaus/selitys
[D]	Lauhteenpoisto
[E]	Kaapelin läpivienti oikea:
[F]	Kaapelin läpivienti vasen:

3.4 Toimituksen sisältö

Seuraavassa taulukossa esitetään tuotteen toimituksen sisältö:

Kuva	Kuvaus/selitys
	BEKOMAT® 32U
	Alkuperäinen asennus- ja käyttöohje
	1 x muhvi

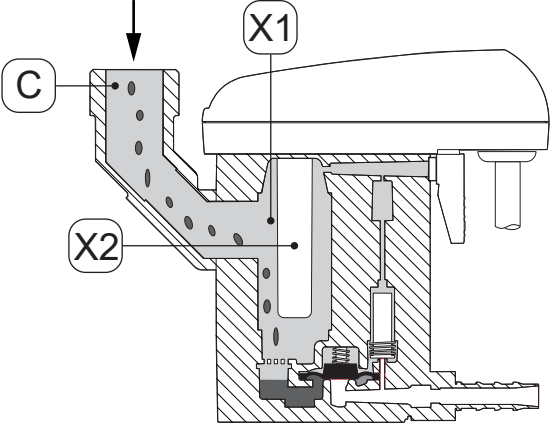
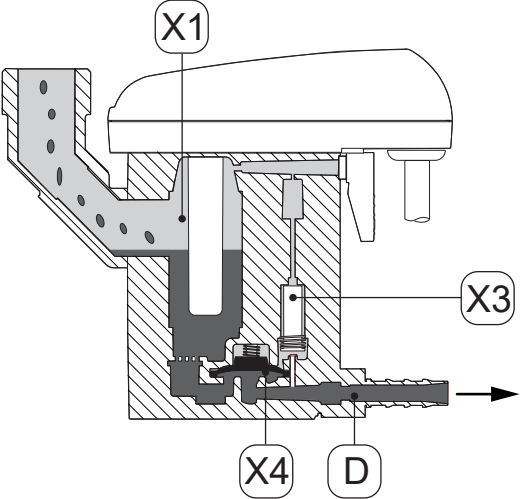
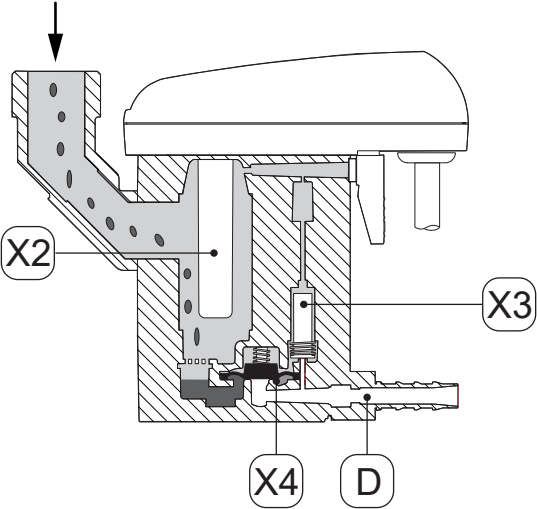
3.5 Räjätyskuva



Kohta nro	Kuvaus/selitys
[1]	Ruuvi 3,5 x 10 mm
[2]	Vaipan yläosa
[3]	Muotoiltu tiiviste
[4]	Anturilevy
[5]	Vaipan alaosa
[6]	Ruuviliitos
[7]	Tulppa
[8]	Kotelo
[9]	Letkuliitin
[10]	Tulppa

Kohta nro	Kuvaus/selitys
[11]	Service-Unit
[12]	O-renkas 20 x 2 mm
[13]	Välisovitin
[14]	Sylinteriruuvi kuusiokanta M6 x 12 mm
[15]	O-renkas 15,60 x 1,78 mm
[16]	Kulmasovitin G1/2"
[17]	Sylinteriruuvi kuusiokanta M6 x 12 mm
[18]	Sulkutulppa G1/2"
[19]	Tiivistysmatto

3.6 Toimintakuvaus

Kuva	Kuvaus/selitys
	<p>Lauhde virtaa lauhteensyötöstä [C] BEKOMAT® laitteeseen ja kerääntyy kokoomasäiliöön [X1].</p> <p>Anturiputkessa [X2] olevan kapasitiivisesti toimivan anturin avulla kokoomasäiliön [X1] täyttötasoa valvotaan jatkuvasti.</p>
	<p>Kun lauhde on saavuttanut maksimitäyttömäärän, ohjain kytkee esiohjausventtiiliin [X3].</p> <p>Esiohjausventtiili [X3] kytkeytyy päälle ja poistaa kalvon [X4] yläpuolella olevalta alueelta ilman.</p> <p>Kalvo [X4] nousee irti venttiilin yhteestä, ja kokoomasäiliössä [X1] oleva ylipaine nostaa lauhteen lauhteenpoistoon [D].</p>
	<p>Jos anturiputken anturissa [X2] ei ole enää lauhdetta, ohjain kytkee esiohjausventtiiliin [X3] päälle, ja kalvon [X4] yläpuolelle muodostuu painetta.</p> <p>Kalvo [X4] puristuu venttiiliin yhdettä vasten, ja lauhteenpoisto [D] sulkeutuu tiiviisti.</p>

4. Tekniset tiedot

4.1 Käyttöparametrit

BEKOMAT®	32U
Ympäristön suhteellinen kosteus	10 ... 80 %, ilman lauhteenmuodostusta
Maksimaalinen käyttökorkeus	3000 m 3280,84 yd
Minimaalinen/maksimaalinen käyttöpain	0,8 ... 16 bar(g) 12 ... 230 psi(g)
Minimaalinen/maksimaalinen käyttölämpötila	+1 ... 70 °C +34 ... +158 °F
Keskimääräinen poistomäärä	1,14 l/h 0,30 gal/h
Maksimaalinen poistomäärä (lyhytaikainen)	10 l/h 2,64 gal/h
Liitäntä*, lauhteen tulovirtaus	1 x G1/2" sisä, maks. kiinnityssyvyys: 13,5 mm (1/2 in)
Liitäntä, lauhteenpoisto	1 x G1/4" ulko, letkuliitin letkun halkaisija 8 ... 10 mm sisä (0,31 ... 0,39 in)
Aineet	Lauhde, öljypitoinen tai öljytön
Tyhjäpaino	1,0 kg 2,22 lbs
Käyttöjännite	100 ... 240 VAC ±10% (50 ... 60 Hz) tai 24 VAC -10%/+20% (50 ... 60 Hz) tai 24 VDC -10%/+20% (katso tyyppikilpi)
Virrankulutus	6,5 ... 8 VA
Kotelointiluokka	IP67
Kotelointiluokka	Type 13
Ylijänniteluokka (IEC 61010-1)	II
Likaantumisaste (IEC 61010-1)	2
Potentiaalivapaan koskettimen liitännätiedot	AC: enintään 250 V / 1A DC: enintään 30 V / 1A
Suosittelava kaapelin halkaisija	5 ... 10 mm 0,23 ... 0,33 in
Suosittelava johtimen poikkipinta	0,75 ... 1,5 mm ² AWG 14 ... 20

* NPT-kierteellä varustettu malli on saatavana lisävarusteena.

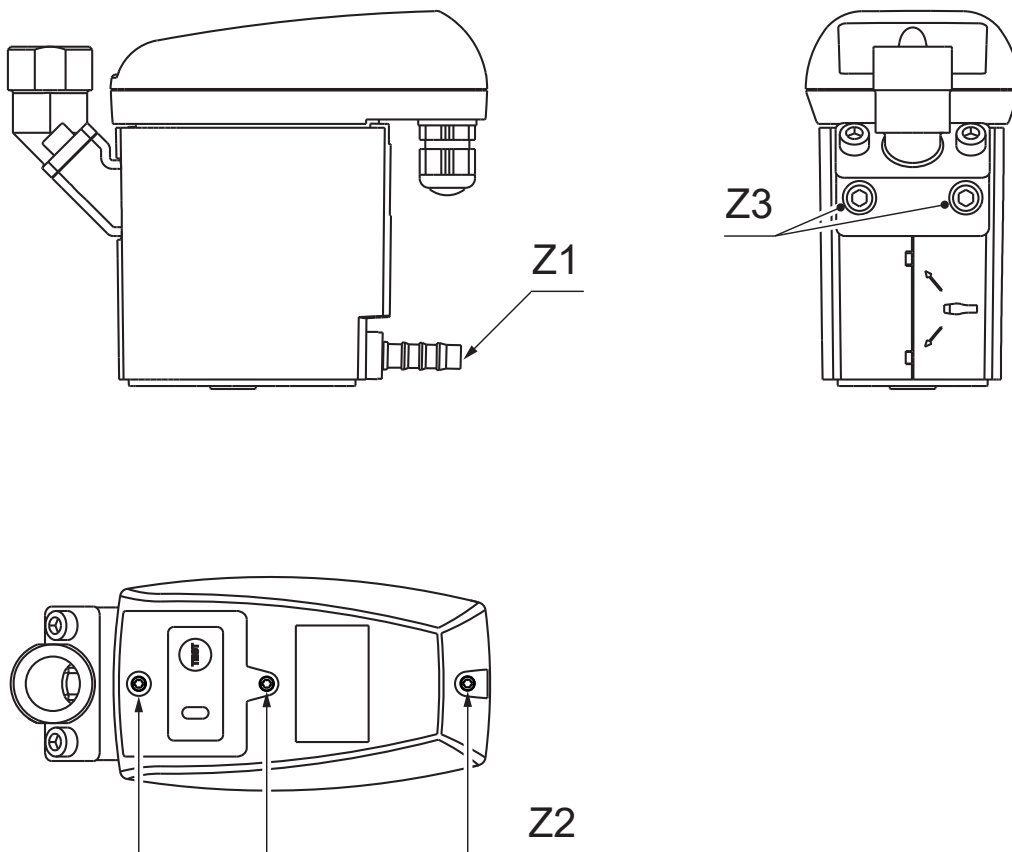
4.2 Varastointi- ja kuljetusparametrit

BEKOMAT®	32U
Minimaalinen/maksimaalinen varastointi- ja kuljetuslämpötila	+1 ... +70 °C +34 ... +158 °F

4.3 Valmistusmateriaalit

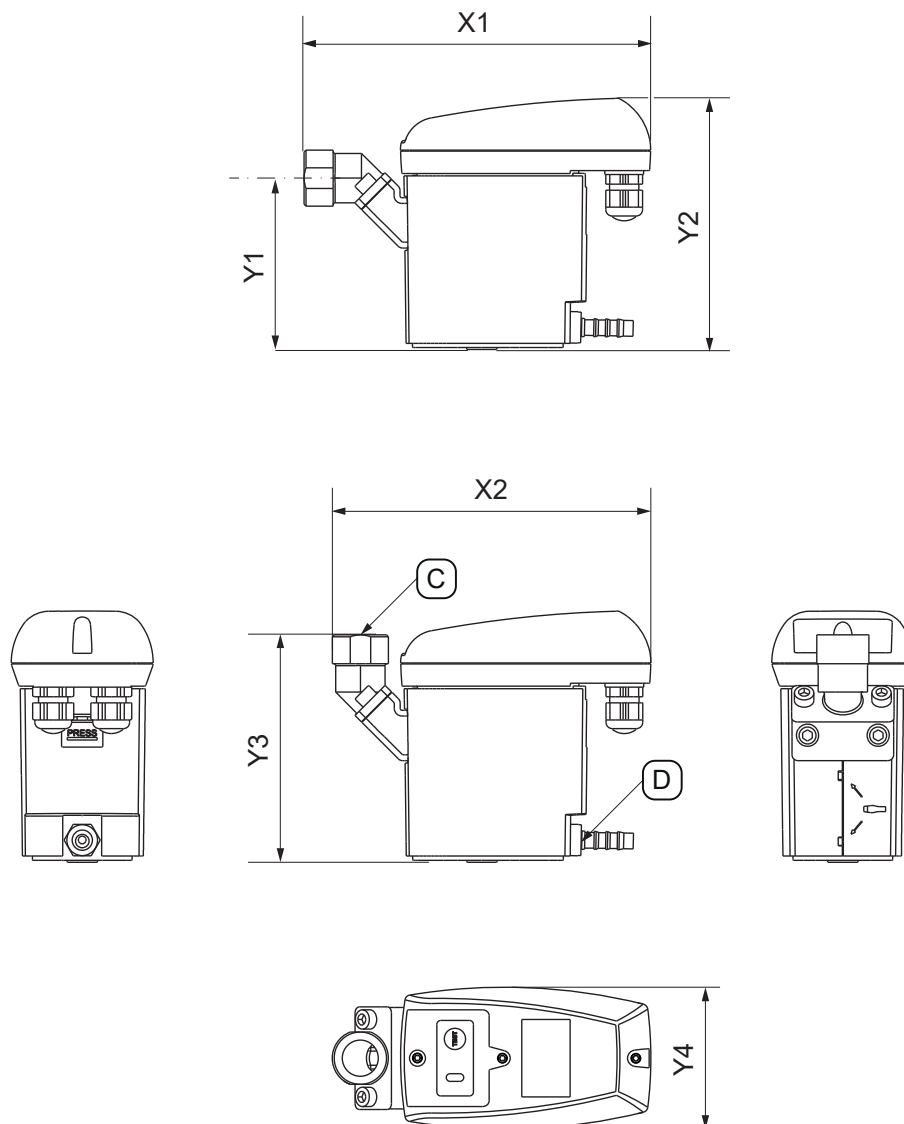
BEKOMAT®	32U
Kotelo	Alumiini ja muovi, lasikuituvahvistettu
Kalvo	FKM

4.4 Ruuvien vääntömomentit



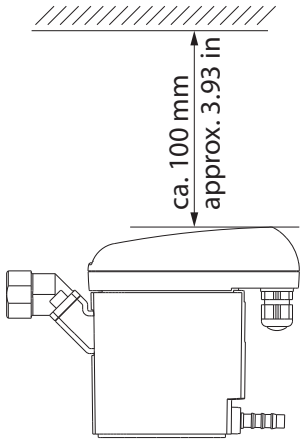
Kohta nro	Kuvaus/selitys	Vääntömomentit
[Z1]	Letkuliitin, lauhteenpoisto	3 ... 4 Nm (2,21 ... 2,95 ft-lb)
[Z2]	Ruuvit, vaipan yläosa	0,9 Nm +0,5 Nm (0,66 ft-lb +0,37 ft-lb)
[Z3]	Ruuvit, kulmasovittimet	4 ... 8 Nm (2,95 ... 5,9 ft-lb)

4.5 Mitat

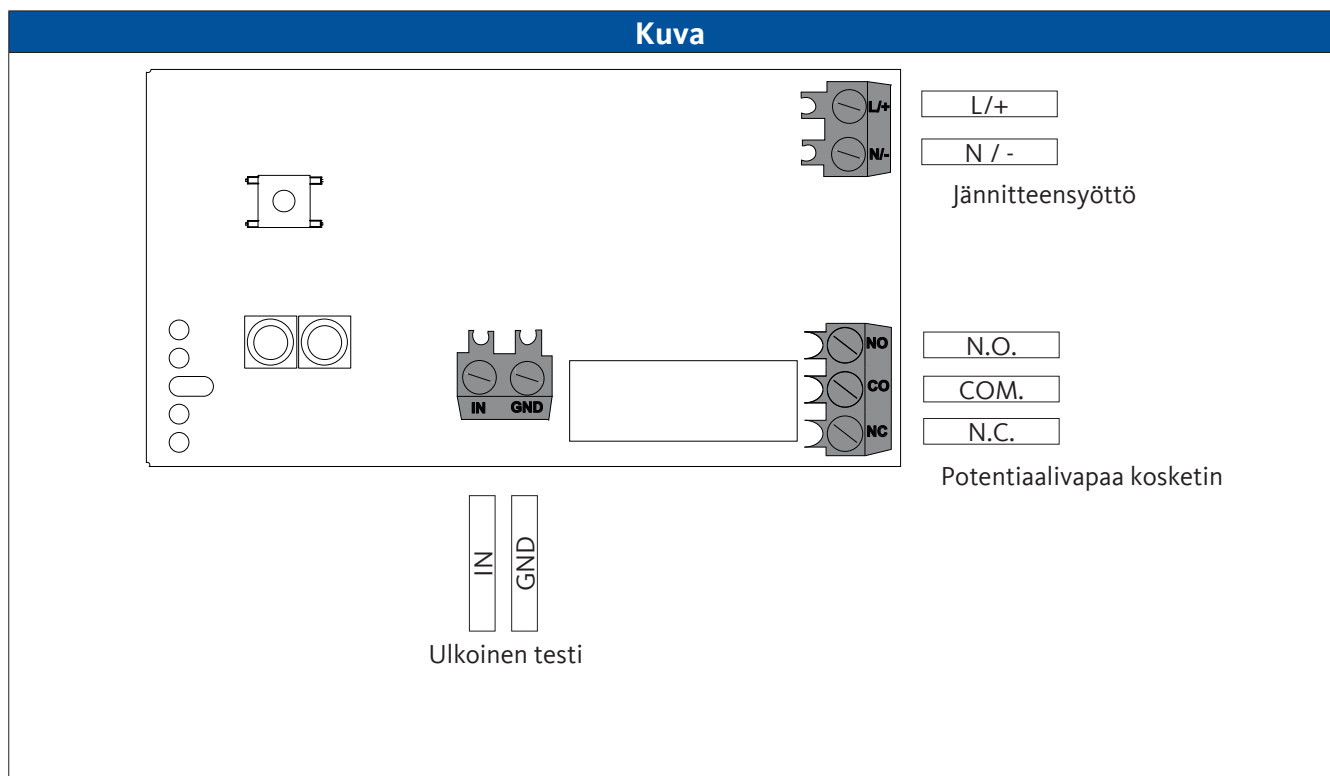


Kohta nro	BEKOMAT® 32U
[X1]	179 mm 7,05 in
[X2]	164,7 mm 6,48 in
[Y1]	88,6 mm 3,49 in
[Y2]	130 mm 5,12 in
[Y3]	117,6 mm 4,63 in
[Y4]	73 mm 2,87 in
[C] - liitäntä lauhteen tulovirtaus	G1/2" (NPT 1/2")
[D] - Liitäntä, lauhteenpoisto	G1/4" Ø 8-10 (halk. 0,32 - 0,39)

4.6 Asennusmitat



Kuva	Kuvaus/selitys
	<p>Asennuksen yhteydessä on jätettävä riittävästi vapaata asennustilaa vaipan yläosan päälle, jotta LED-valot näkyvät ja TEST-painiketta voi painaa.</p>

4.7 Kytkentäkaavio



5. Kuljetus ja varastointi

5.1 Varoitukset

Henkilöstö	
Ammattihenkilöstö – Kuljetus ja varastointi (katso kappale "2.3 Kohderyhmä ja henkilöstö" sivulla 8)	
HUOMIO	Epäasianmukainen kuljetus ja varastointi
	<p>Epäasianmukainen kuljetus tai varastointi voivat aiheuttaa henkilövahinkoja.</p> <ul style="list-style-type: none"> • Käytä henkilönsuojaimia, kun käsittelet pakkausmateriaalia. • Käsittele pakkausta, tuotetta ja lisävarusteita varovasti. • Käytä ainoastaan asianmukaisia kuljetusvälineitä, nostimia ja kiinnitysvälineitä. • Käytä ainoastaan tuotteen kokonaispainon mukaan mitoitettuja kuljetusvälineitä, nostolaitteita ja kiinnitysvälineitä. • Noudata hyväksytyjä kuljetusparametreja ja varastointiparametreja.
HUOMAUTUS	Pakkausmateriaalin käsittely
	<p>Epäasianmukainen pakkausmateriaalin hävittäminen voi aiheuttaa ympäristövahinkoja.</p> <ul style="list-style-type: none"> • Hävitä pakkausmateriaali käyttömaassa pätevien lakisääteisten sääntöjen ja määräysten mukaisesti.

5.2 Kuljetus

Tarkasta tuote kuljetuksen ja pakkausmateriaalien poistamisen jälkeen mahdollisten kuljetusvaurioiden varalta. Kaikista vaurioista on välittömästi ilmoitettava huolitsijalle, valmistajalle tai sen edustajalle.

Kuljeta tuotetta seuraavalla tavalla:

- Kuljeta tuotetta vain alkuperäisessä pakkauksessa.
- Käsittele pakkausta ja tuotetta varovasti.
- Ota huomioon pakkauksessa olevat kuljetuspainoa koskevat tiedot ja merkinnät.
- Varmista pakkaus ja tuote kuljetuksen ajaksi luisumiselta ja putoamiselta.
- Pakkaa kaikki osat sopivilla materiaaleilla iskunkestävästi.

5.3 Varastointi

Varastoi tuote ja lisävarusteet seuraavalla tavalla:


- Noudata kappaleessa "4.2 Varastointi- ja kuljetusparametrit" sivulla 20 ilmoitettuja varastointiparametreja.
- Varastoi katetussa, kuivassa ja jäätymättömässä tilassa.
- Varastoi ulkoisilta säävaikutuksilta, suoralta auringonvalolta ja lämmönlähteiltä suojattuna.
- Varmista varastointipaikalla kaatumiselta ja suojaa tärinältä.

6. Asennus

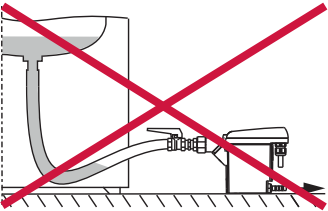
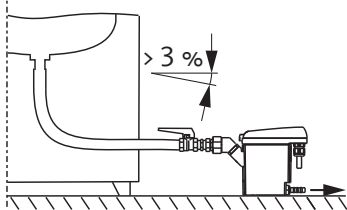
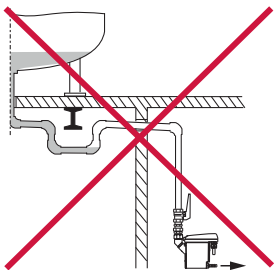
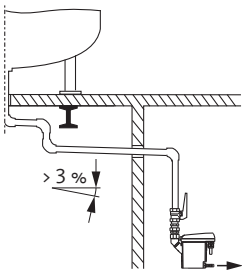
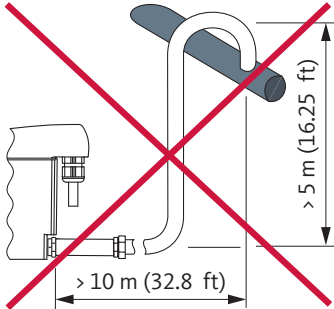
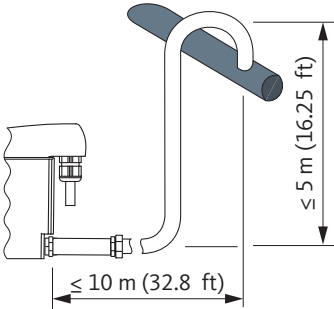
6.1 Varoitukset

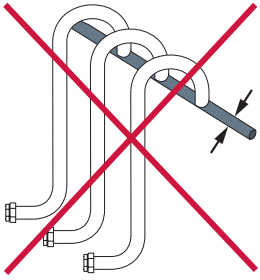
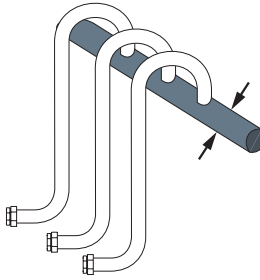
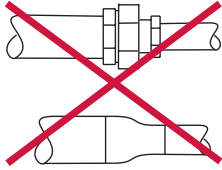
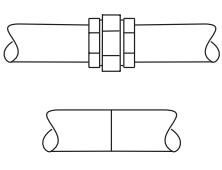
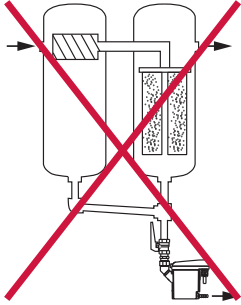
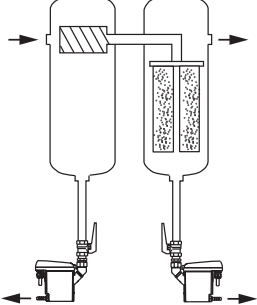
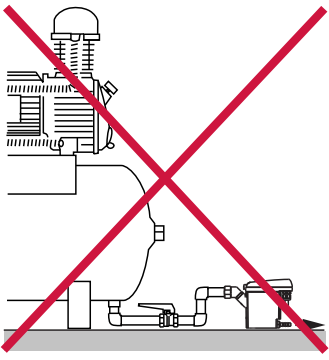
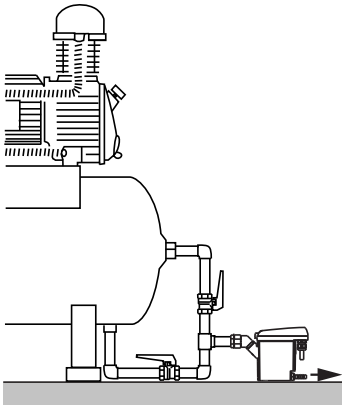
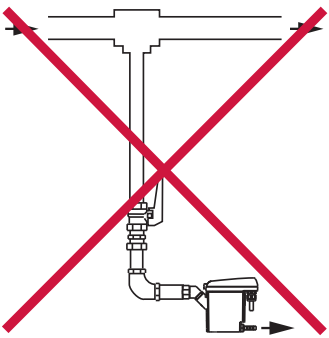
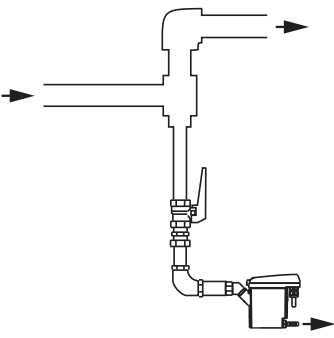
Henkilöstö

Ammattihenkilöstö – painelaitteet ja järjestelmät (katso kappale "2.3 Kohderyhmä ja henkilöstö" sivulla 8)

VAARA	Paineenalaisten väliaineiden äkillinen purkautuminen
	<p>Nopeasti ja äkillisesti vapautuvat nesteet tai murtuvat laitteisto-osat aiheuttavat hengenvaaran tai vakavia vammoja.</p> <ul style="list-style-type: none"> Ilmaa paineenalainen järjestelmä ennen töiden aloittamista ja varmista, että järjestelmää ei voida paineistaa vahingossa. Asenna kaikki putkijohdot ja letkut siten, että ne eivät ole mekaanisesti jännittyneitä.


6.2 Asennuksen edellytykset

Väärin	Oikein	Kuvaus/selitys
		<p>Jatkuva kaltevuus > 3 % letkujohdoissa</p> <ul style="list-style-type: none"> Jos syöttöjohtona käytetään letkuja, varmista, että jatkuva kaltevuus > 3 %. Huolehdi, että niihin ei muodostu vesipusseja.
		<p>Jatkuva kaltevuus > 3 % putkijohdoissa</p> <ul style="list-style-type: none"> Varmista syöttöjohtoa putkitettaessa, että jatkuva kaltevuus > 3 %. Huolehdi, että niihin ei muodostu vesipusseja.
		<p>Poistojohtojen vetäminen</p> <ul style="list-style-type: none"> Älä käytä poistojohtossa sulkuventtiilejä. BEKOMAT® asennetaan poistojohtoon letkulla. <ul style="list-style-type: none"> → Letku kompensoi asennustoleranssit, värinän ja lämpölaajenemisen. Älä vedä poistojohtoa siten, että se on varastointi- tai kuljetuspintojen päällä. Poistojohtoon saa asentaa enintään 10 m (32,8 ft) pituisena ja enintään 5 m (16,25 ft) nousevasti. <ul style="list-style-type: none"> → Metrin nousua kohden vaadittu vähimmäispaine nousee 0,1 bar(g) (1,5 psi(g)) verran.

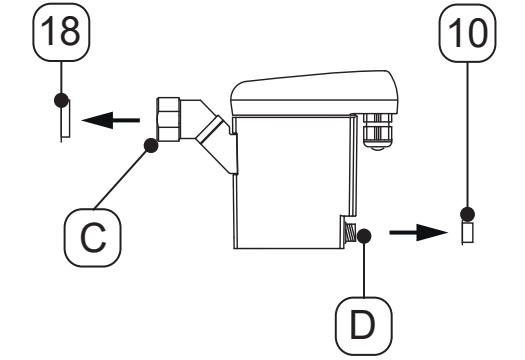
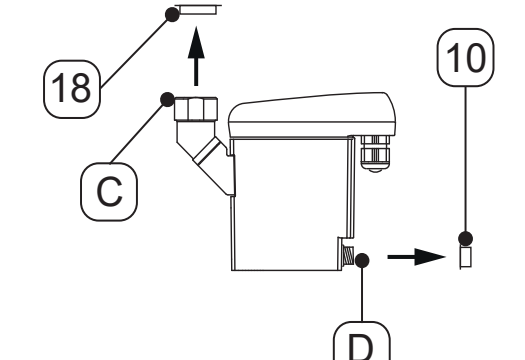
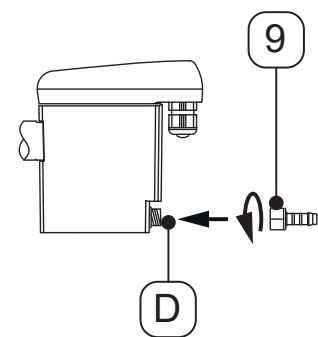
Väärin	Oikein	Kuvaus/selitys
		<p>Kokoomajohdon mitoitus</p> <ul style="list-style-type: none"> • Kokoomajohtojen poikkipinnan on vastattava ainakin yksittäisten syöttöjohtojen poikkipintojen summaa. • Asenna kokoomajohto siten, että jatkuva kaltevuus > 3 %.
		<p>Älä asenna vähimmäishalkaisijaa pienempiä putkia</p> <ul style="list-style-type: none"> • Syöttöjohdon ja poistojohtojen vähimmäissähalkaisija on 13 mm (0,5 in). • Putken (vähimmäis)halkaisijaa ei saa rajoittaa/pienentää pienennyksillä (pienennysnippaliittimillä).
		<p>Suodattimen ohitus</p> <ul style="list-style-type: none"> • Poista vesi jokaisesta lauhteen kertymispisteestä BEKOMAT®-laitteella. • Älä ohita suodatinta.
		<p>Varmista järjestelmän ilmaus</p> <ul style="list-style-type: none"> • Jos kaltevuus ei ole syöttöosassa riittävä tai on muita syöttöongelmia, asenna ilmanpoistojohto.
		<p>Johtaminen paineenalaisista putkijohdoista</p> <ul style="list-style-type: none"> • Kaasuvirtausta ohjaamalla luodaan kimmahduspinta, jonka avulla kaasussa olevat nestemäiset komponentit voivat purkautua.

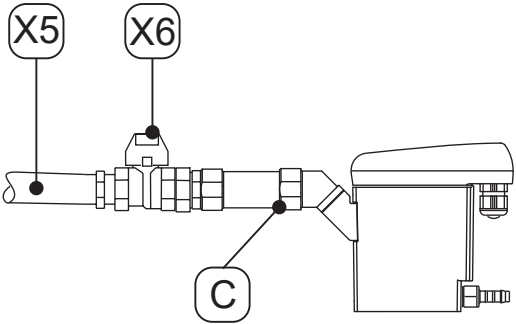
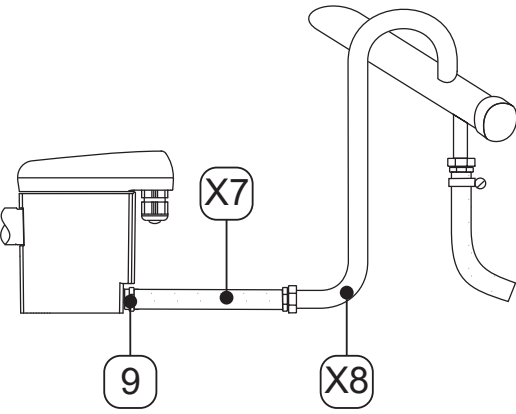
6.3 Asennustyöt

Asennustöiden suorittamista varten pitää seuraavat edellytykset olla täytetty ja valmistelevat toimenpiteet suoritettu.

Edellytykset		
Työkalu	Materiaali	Henkilösuojaimet
<ul style="list-style-type: none"> Kiintoavain tai jakoavain 	<ul style="list-style-type: none"> Tiivisteet esim. PTFE Liitä syöttöjohto Poistojohto Letku, sisähalkaisija 8 ... 10 mm (0,31 ... 0,39 in), pituus n. 30 cm (1 ft) 	<p>Käytä aina:</p> 



Valmistelevat toimenpiteet	
1.	Tee paineenalainen järjestelmä tai vastaava järjestelmäosuus paineettomaksi ja estä sen uudelleen paineistaminen.
2.	Valmistele letku ja letkukiinnike lauhteenpoistoa varten.

Asennustyöt	
Kuva	Kuvaus/selitys
	1. Irrota lauhteensyötön [C] ja lauhteenpoiston [D] tulpat [18, 10].
	
	<p>2. Kierrä toimitukseen sisältyvä letkuliitin [9] lauhteenpoistojohtoon [D].</p> <p>3. Kiristä letkuliitin [9] vääntömomentilla 3 ... 4 Nm (2,21 ... 2,95 ft-lb).</p>

Asennustyöt	
Kuva	Kuvaus/selitys
	<p>Suositus:</p> <ol style="list-style-type: none"> Asenna lauhteen syöttöjohtoon [X5] sulkuventtiili [X6] tuotteen kunnossapidon helpottamiseksi. Tiivistä lauhteen syöttöjohdon [X5] paineenkestävän putken pää ja kierrä se lauhteen [C] syöttöön.
	<ol style="list-style-type: none"> Työnnä lauhteenpoistoa varten mukana toimitettava letku [X7] letkuliittimeen [9] ja kiinnitä se letkukiinnikkeellä. Yhdistä letkun toinen pää [X7] lauhteenpoistoletkuun [X8].
Viimeistelytyöt	
1.	Tarkasta ennen paineistamista järjestelmän kaikkien liittimien tiiviys ja kiristä tarvittaessa.



7. Sähköasennus

7.1 Varoitukset

Henkilöstö	
Ammattihenkilöstö - sähkötekniikka (katso kappale "2.3 Kohderyhmä ja henkilöstö" sivulla 8)	
VAARA	Sähköjännite
	<p>Jännitteisten rakenneosien koskettaminen aiheuttaa hengenvaaran tai vakavien tapaturmien vaaran.</p> <ul style="list-style-type: none"> Suorita asennus-, huolto- ja korjaustyöt vain virrattomaksi kytketyllä tuotteella ja lisävarusteilla ja estä niiden tahaton uudelleen päälle kytkeminen. Noudata asennustöissä kaikkia lakimääräyksiä ja säännöksiä. Kytke suojajohdin (maadoitus) määräysten mukaisesti.
VAROITUS	Kosteuden tai vieraiden esineiden pääsy sisään
	<p>Jos tuotteesta poistetaan komponentteja tai jos tuote avataan, tuotteeseen voi päästä vettä tai vieraita esineitä. Siitä voi aiheutua tapaturmia, henkilö- ja esinevahinkoja sekä käyttöhäiriöitä.</p> <ul style="list-style-type: none"> Suojaa tuote roiskevedeltä ja kosteudelta. Suorita tuotteen avaus tai komponenttien poisto vain kuivassa paikassa. Älä työnnä tuotteen aukoista vieraita esineitä. Pitä kaikki kosketuspinnat ja aukot liasta ja kosteudesta vapaina.

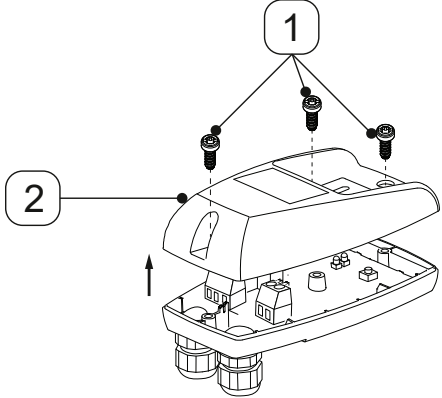
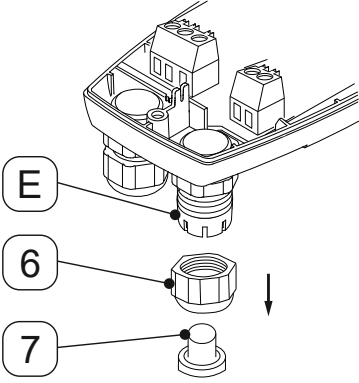
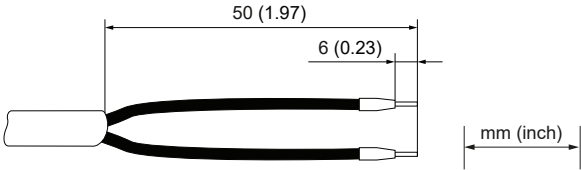
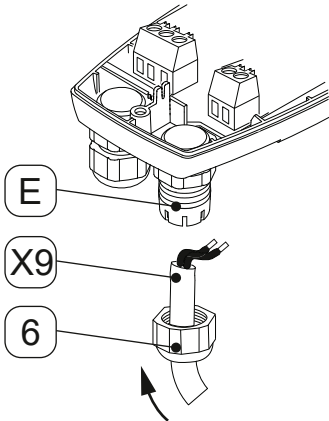
7.2 Liitântätyöt

Liitântätöiden suorittamista varten pitää seuraavien edellytysten täytyä ja valmistelevien toimenpiteiden olla loppuun suoritettut.

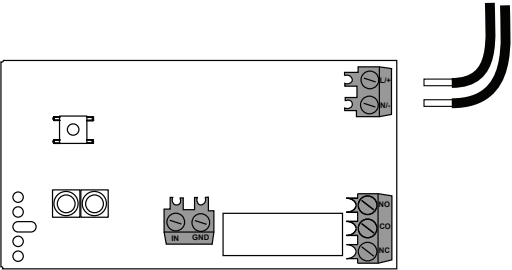
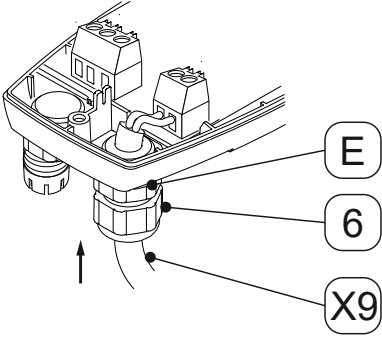
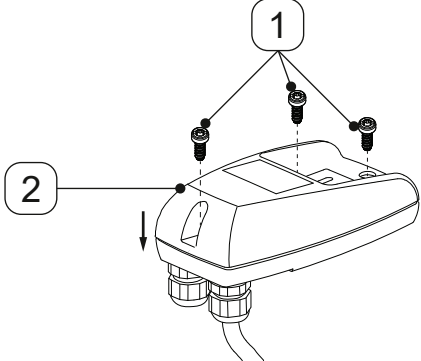
Edellytykset		
Työkalu	Materiaali	Henkilösuojaimet
<ul style="list-style-type: none"> Kuorintatyökalu Puristuspihdit pääteholkeille Ruuvitaltta - urapää koko 2,5 mm (0,09 in) Torx ruuvitaltta - T15 	<ul style="list-style-type: none"> 2-johtiminen kaapeli jännitteensyöttöön 230 V 2-johtiminen kaapeli jännitteensyöttöön 24 V 2/3-johtiminen kaapeli potentiaalivapaalle koskettimelle (käytöstä riippuen) 2-johtiminen kaapeli ulkoiselle TEST-painikkeelle Kaapelien pääteholkit 	<p style="text-align: center;">Käytä aina:</p> <div style="display: flex; justify-content: space-around; align-items: center;">   </div>

Valmistelevat toimenpiteet	
1.	Asennus on suoritettu loppuun (katso kappale "6. Asennus" sivulla 24).

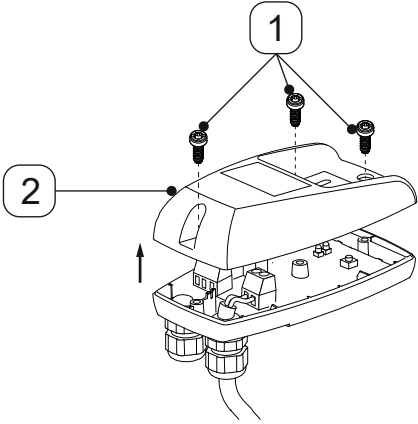
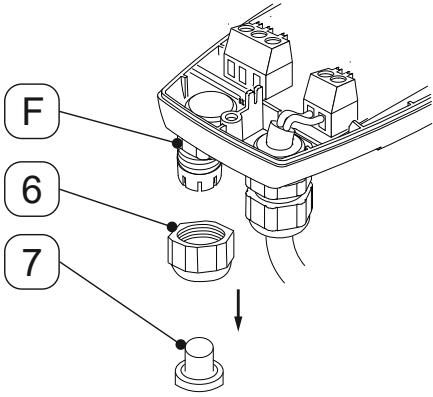
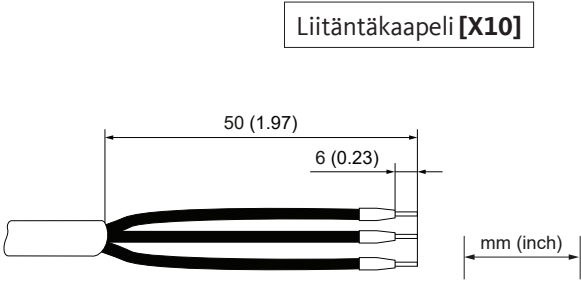

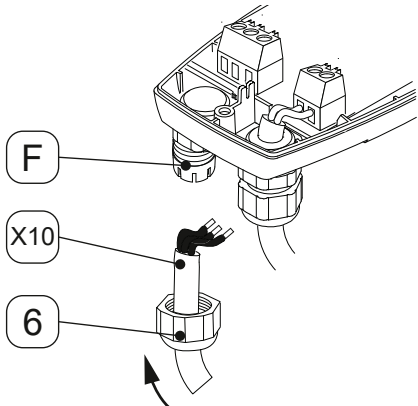
7.2.1 Jännitteensyötön liitännät

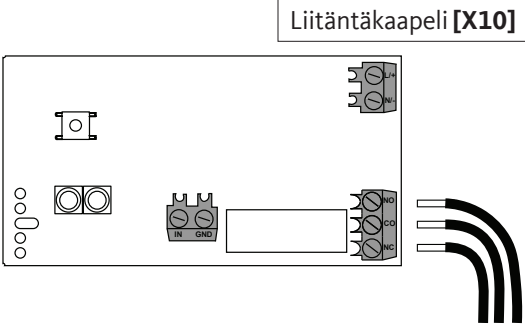
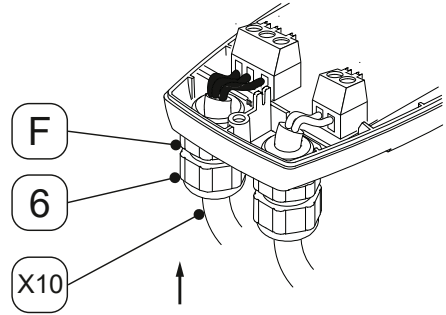
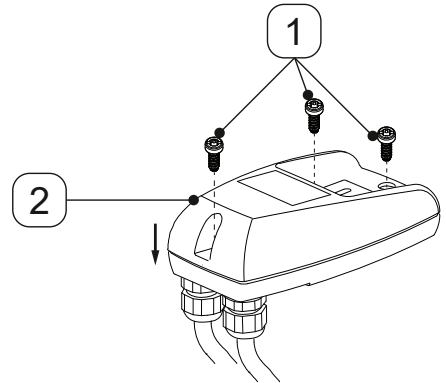
Liitännät	
Kuva	Kuvaus/selitys
	<ol style="list-style-type: none"> 1. Avaa 3 ruuvia [1]. 2. Nosta vaipan yläosaa [2].
	<ol style="list-style-type: none"> 3. Ruuvaa vastamutteri [6] irti kaapelin läpiviennistä [E]. 4. Ota tulppa [7] ulos vastamutterista [6].
<p>Liitännäkaapeli [X9]</p> 	<ol style="list-style-type: none"> 5. Valmistelee liitännäkaapeli [X9].
	<ol style="list-style-type: none"> 6. Pane vastamutteri [6] liitännäkaapelin [X9] päälle. 7. Vie liitännäkaapeli [X9] kaapelin läpivientiin [E].

Liitännät

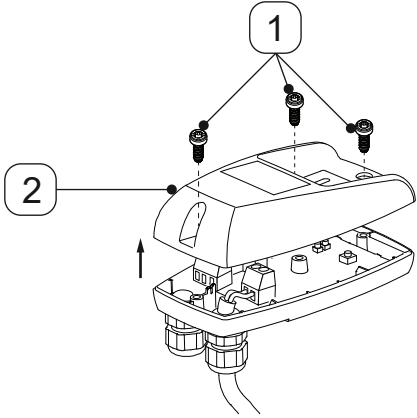
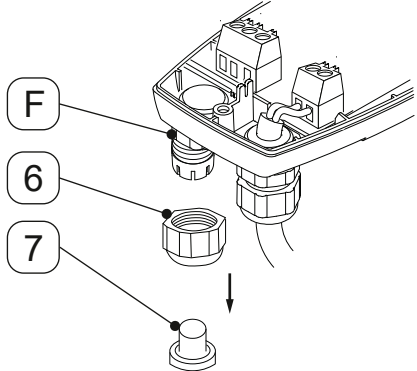
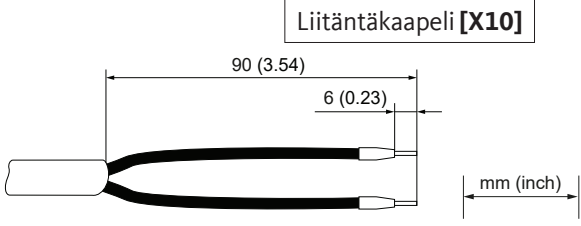

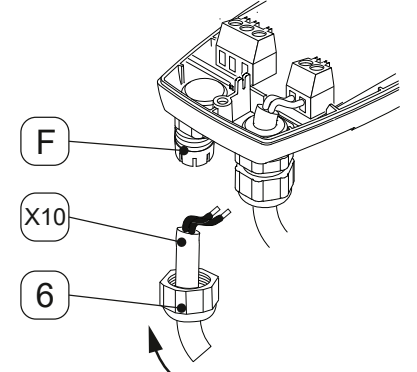
Kuva	Kuvaus/selitys
<p data-bbox="448 286 679 320">Liitännäkaapeli [X9]</p> 	<p data-bbox="788 427 1378 488">8. Yhdistä liitännäkaapeli [X9] kytkentäkaavion mukaisesti (katso "4.7 Kytkentäkaavio" sivulla 22).</p>
	<p data-bbox="788 815 1203 848">9. Vedä liitännäkaapeli [X9] suoraksi.</p> <p data-bbox="788 893 1362 927">10. Ruuvaa vastamutteri [6] kaapelin läpivientiin [E].</p>
	<p data-bbox="788 1218 1315 1279">11. Aseta vaipan yläosa [2] paikalleen ja kiinnitä ruuveilla [1].</p> <p data-bbox="788 1330 1267 1391">12. Kiristä ruuvit [1] vääntömomentilla 0,9 Nm +0,5 Nm (0,66 ft-lb +0,37 ft-lb).</p>

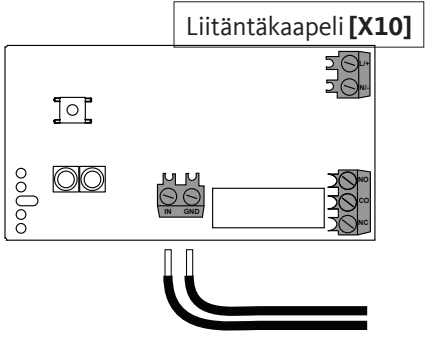
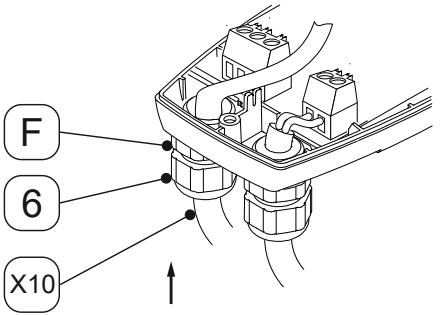
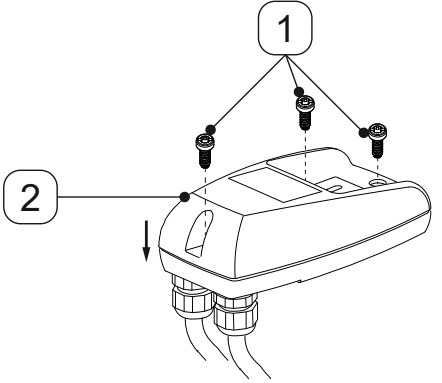
7.2.2 Potentiaalivapaan koskettimen liitettä

Kuva	Kuvaus/selitys
	<ol style="list-style-type: none"> 1. Avaa 3 ruuvia [1]. 2. Nosta vaipan yläosaa [2].
	<ol style="list-style-type: none"> 3. Ruuvaa vastamutteri [6] irti kaapelin läpiviennistä [F]. 4. Ota tulppa [7] ulos vastamutterista [6].
<p style="text-align: center;">Liitântäkaapeli [X10]</p> 	<ol style="list-style-type: none"> 5. Valmistelee potentiaalivapaan koskettimen liitântäkaapeli (käytöstä riippuen). <p> Jos potentiaalivapaan koskettimen lisäksi halutaan liittää myös ulkoinen TEST-painike, on liitännässä käytettävä 4/5-johtimista kaapelia (käyttötarkoituksesta riippuen).</p>
	<ol style="list-style-type: none"> 6. Pane vastamutteri [6] liitântäkaapelin [X10] päälle. 7. Pane potentiaalivapaan koskettimen liitântäkaapeli [X10] vasempaan kaapelin läpivientiin [F].

Kuva	Kuvaus/selitys
 <p>Liitäntäkaapeli [X10]</p>	<p>8. Yhdistä potentiaalivapaan koskettimen liitäntäkaapeli [X10] kytkentäkaavion mukaisesti (katso "4.7 Kytkentäkaavio" sivulla 22).</p>
	<p>9. Vedä liitäntäkaapeli [X10] suoraksi.</p> <p>10. Ruuvaa vastamutteri [6] kaapelin läpivientiin [E].</p>
	<p>11. Aseta vaipan yläosa [2] paikalleen ja kiinnitä ruuveilla [1].</p> <p>12. Kiristä ruuvit [1] vääntömomentilla 0,9 Nm +0,5 Nm (0,66 ft-lb +0,37 ft-lb).</p>



7.2.3 Ulkoisen TEST-painikkeen liitettä

Kuva	Kuvaus/selitys
	<ol style="list-style-type: none"> 1. Avaa 3 ruuvia [1]. 2. Nosta vaipan yläosaa [2].
	<ol style="list-style-type: none"> 3. Ruuvaa vastamutteri [6] irti kaapelin läpiviennistä [F]. 4. Ota tulppa [7] ulos vastamutterista [6].
 <p>Liitântäkaapeli [X10]</p>	<ol style="list-style-type: none"> 5. Valmistelee ulkoisen TEST-painikkeen liitântäkaapeli (käytöstä riippuen). <p> Jos potentiaalivapaan koskettimen lisäksi halutaan liittää myös ulkoinen TEST-painike, on liitännässä käytettävä 4/5-johtimista kaapelia (käyttötarkoituksesta riippuen).</p>
	<ol style="list-style-type: none"> 6. Pane vastamutteri [6] liitântäkaapelin [X10] päälle. 7. Pane potentiaalivapaan koskettimen liitântäkaapeli [X10] vasempaan kaapelin läpivientiin [F].

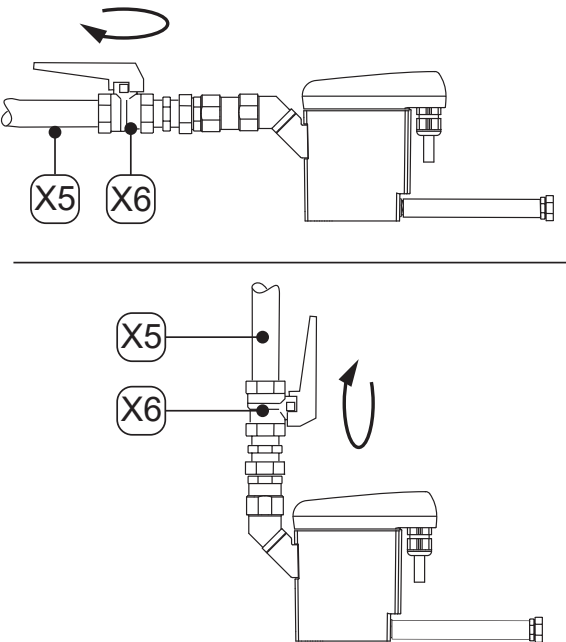
Kuva	Kuvaus/selitys
 <p>Liitäntäkaapeli [X10]</p>	<p>8. Liitä ulkoisen TEST-painikkeen liitäntäkaapeli [X10] kytkentäkaavion mukaisesti (katso "4.7 Kytkentäkaavio" sivulla 22).</p>
 <p>F</p> <p>6</p> <p>X10</p>	<p>9. Suorista ulkoisen TEST-painikkeen liitäntäkaapeli [X10].</p> <p>10. Ruuvaa vastamutteri [6] kaapelin läpivientiin [E].</p>
 <p>1</p> <p>2</p>	<p>11. Aseta vaipan yläosa [2] paikalleen ja kiinnitä ruuveilla [1].</p> <p>12. Kiristä ruuvit [1] vääntömomentilla 0,9 Nm +0,5 Nm (0,66 ft-lb +0,37 ft-lb).</p>

8. Käyttöönotto

8.1 Varoitukset

Henkilöstö	
Ammattihenkilöstö – painelaitteet ja järjestelmät ja Ammattihenkilöstö - sähkötekniikka (katso kappale "2.3 Kohderyhmä ja henkilöstö" sivulla 8)	
VAARA	Paineenalaisten väliaineiden äkillinen purkautuminen
	Nopeasti ja äkillisesti vapautuvat nesteet tai murtuvat laitteisto-osat aiheuttavat hengenvaaran tai vakavia vammoja.
	<ul style="list-style-type: none"> • Tarkasta ennen paineistamista järjestelmän kaikkien liittimien tiiviys ja kiristä tarvittaessa. • Paineista järjestelmä hitaasti.
VAARA	Sähköjännite
	Jännitteisten rakenneosien koskettaminen aiheuttaa hengenvaaran tai vakavien tapaturmien vaaran sekä toiminta- ja käyttöhäiriöitä tai aineellisia vahinkoja.
	<ul style="list-style-type: none"> • Käytä tuotetta ja lisävarusteita ainoastaan täydellisesti suljettujen suojaevyjen kanssa ja elektroniikkakotelo tai kytkentäkaappi suljettuna. • Tuote ja lisävarusteet on tarkastettava ennen käyttöönottoa ja paikallisten lakisääteisten asetusten ja määräysten mukaisesti.


8.2 Käyttöönottotyöt

Kuva	Kuvaus/selitys
	<ol style="list-style-type: none"> 1. Liitä jännitteensyöttö. 2. Lisää järjestelmän osaan hitaasti painetta (esim. avaamalla hitaasti suositeltu sulkuventtiili [X6] lauhteensyöttöletkusta [X5]). 3. Suorita toimintatarkastus (katso "10.3.2 Toimintatarkastus" sivulla 44).

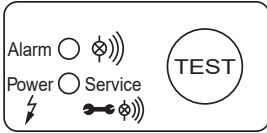
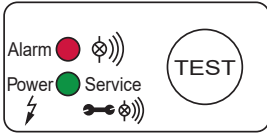
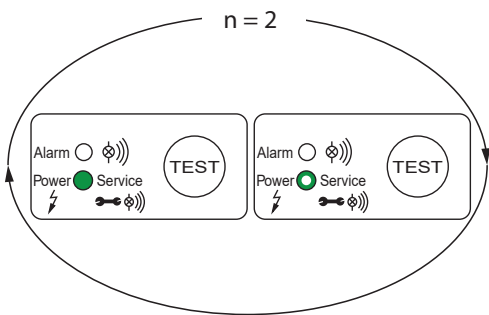
9. Käyttö

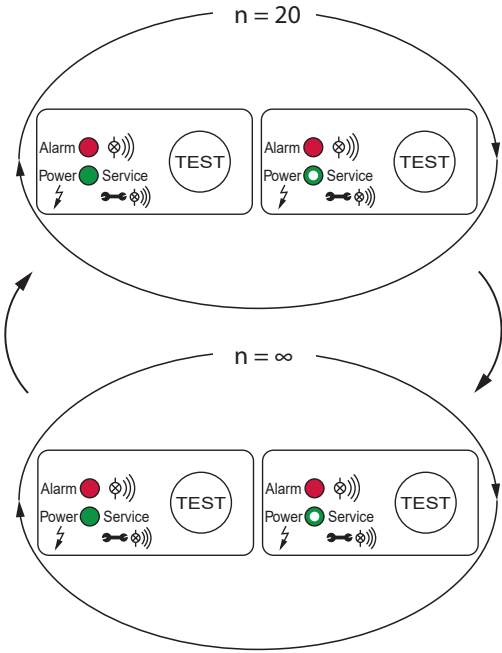
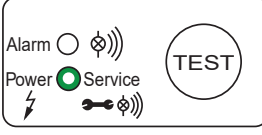
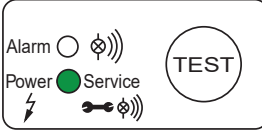
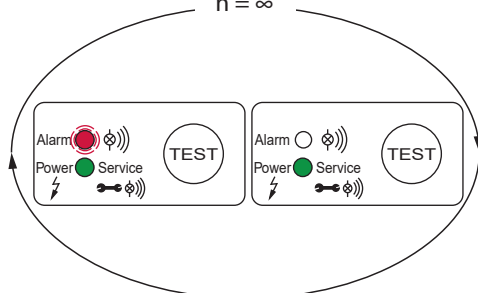
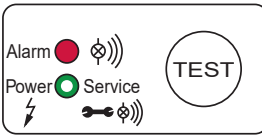
9.1 Varoitukset

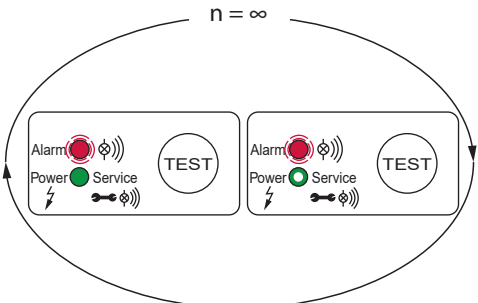
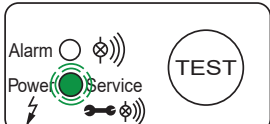
Henkilöstö	
Käyttöhenkilöstö (katso kappale "2.3 Kohderyhmä ja henkilöstö" sivulla 8)	

VAARA	Sähköjännite
	<p>Jännitteisten rakenneosien koskettaminen aiheuttaa hengenvaaran tai vakavien tapaturmien vaaran.</p> <ul style="list-style-type: none"> Käytä tuotetta ja lisävarusteita ainoastaan täydellisesti suljettujen suojalevyjen kanssa ja elektroniikkakotelo tai kytkentäkaappi suljettuna.

9.2 Käyttötilat

Kuva	Kuvaus/selitys
	<p>Virraton</p> <ul style="list-style-type: none"> Mikään LED-valo ei pala
	<p>Päälle kytkeminen/Power-On -itsetesti</p> <ul style="list-style-type: none"> Kaikki LED-valot palavat 1 sekunnin ajan BEKOMAT® suorittaa elektroniikan vianmäärityksen
	<p>Onnistunut Power-On -itsetesti uusinta n = 2 kertaa</p> <ul style="list-style-type: none"> Punainen ALARM-LED ei pala Vihreä Power-LED palaa (100 % kirkkaudella) magneettiventtiilin tahdistuksen aikana Vihreä Power-LED palaa (50 % kirkkaudella), kun magneettiventtiili ei tahdistaa → BEKOMAT® siirtyy normaalikäyttöön




Kuva	Kuvaus/selitys
	<p>Epäonnistunut Power-On -itsetesti uusinta n = 20 kertaa</p> <ul style="list-style-type: none"> • Punainen ALARM-LED palaa • Vihreä Power-LED palaa (100 % kirkkaudella) magneettiventtiilin nopean tahdistuksen aikana • Vihreä Power-LED palaa (50 % kirkkaudella), kun magneettiventtiili ei tahdistaa → BEKOMAT® siirtyy vikaturvalliseen käyttöön (päättymätön silmukka n = ∞) • Magneettiventtiili tahdistaa 1 kerran sekunnissa
	<p>Käyttövalmius (normaalikäyttö)</p> <ul style="list-style-type: none"> • Punainen ALARM-LED ei pala • Vihreä Power-LED palaa (50 % kirkkaudella)
	<p>Poistovaihe (TEST-painikkeen lyhyt painallus)</p> <ul style="list-style-type: none"> • Punainen ALARM-LED ei pala • Vihreä Power-LED palaa (100 % kirkkaudella) magneettiventtiilin tahdistuksen aikana
	<p>Esihälytys (TEST-painiketta painettu >1 min ja <5 min)</p> <ul style="list-style-type: none"> • Punainen ALARM-LED vilkkuu • Vihreä Power-LED palaa (100 % kirkkaudella)
	<p>Hälytys (TEST-painiketta painettu >5 minuuttia)</p> <ul style="list-style-type: none"> • Punainen ALARM-LED palaa • Vihreä Power-LED palaa (50 % kirkkaudella)

Kuva	Kuvaus/selitys
	<p>Hälytystila (häiriötä lauhteenpoistossa)</p> <ul style="list-style-type: none"> • Punainen ALARM-LED vilkkuu • Vihreä Power-LED palaa (50 % kirkkaudella) <ul style="list-style-type: none"> → Magneettiventtiili tahdistaa 4 minuutin välein <p>Kun vika on korjattu, BEKOMAT® siirtyy automaattisesti normaalikäyttöön.</p>
	<p>Huoltoilmoitus</p> <ul style="list-style-type: none"> • Vihreä POWER-LED vilkkuu. <ul style="list-style-type: none"> → Vaihda Service-Unit

Lisätietoa käytönaikaisista häiriönäytöistä on kappaleessa "15. Vian korjaus" sivulla 53.

10. Kunnossapito


10.1 Varoitukset

Henkilöstö	
Ammattihenkilöstö - huolto (katso kappale "2.3 Kohderyhmä ja henkilöstö" sivulla 8)	
VAARA	Paineenalaisten väliaineiden äkillinen purkautuminen
	Nopeasti ja äkillisesti vapautuvat nesteet tai murtuvat laitteisto-osat aiheuttavat hengenvaaran tai vakavia vammoja. <ul style="list-style-type: none"> • Ilmaa paineenalainen järjestelmä ennen töiden aloittamista ja varmista, että järjestelmää ei voida paineistaa vahingossa.
VAARA	Sähköjännite
	Jännitteisten rakenneosien koskettaminen aiheuttaa hengenvaaran tai vakavien tapaturmien vaaran. <ul style="list-style-type: none"> • Suorita huolto- ja korjaustyöt vain virrattomaksi kytketyllä tuotteella ja estä tahaton uudelleen päälle kytkeminen. • Noudata asennustöissä kaikkia lakimääräyksiä ja säännöksiä.
VAROITUS	Kosteuden tai vieraiden esineiden pääsy sisään
	Jos tuotteesta poistetaan komponentteja tai jos tuote avataan, tuotteeseen voi päästä vettä tai vieraita esineitä. Siitä voi aiheutua tapaturmia, henkilö- ja esinevahinkoja sekä käyttöhäiriöitä. <ul style="list-style-type: none"> • Suojaa tuote roiskevedeltä ja kosteudelta. • Suorita tuotteen avaus tai komponenttien poisto vain kuivassa paikassa. • Älä työnnä tuotteen aukoista vieraita esineitä. • Pidä kaikki kosketuspinnat ja aukot liasta ja kosteudesta vapaina. • Älä käytä puhdistukseen korkeapainepuhdistimia tai höyrypuhdistimia.

10.2 Kunnossapitosuunnitelma


Huolto	Välit
Service-Unitin vaihto	2 X 8760 käyttötunnin kuluttua tai 1 milj. kytkentäsyklin jälkeen*; vähintään 2 vuoden välein
Puhdistus	Vuosittain
Toimintatarkastus	Kerran kuussa
Silmämääräinen tarkastus	Viikoittain
Tiiviyskoe	Tuotteen asennus-, huolto- ja kunnossapitotöiden jälkeen

* kun 7 bar(g) (101,5 psi(g)) ja pH-neutraali lauhde

TIETOA	Puhdistustöiden suorittaminen
	Suorita puhdistustyöt kuluvien osien vaihdon yhteydessä, koska silloin on joka tapauksessa purettava kaikki osat.

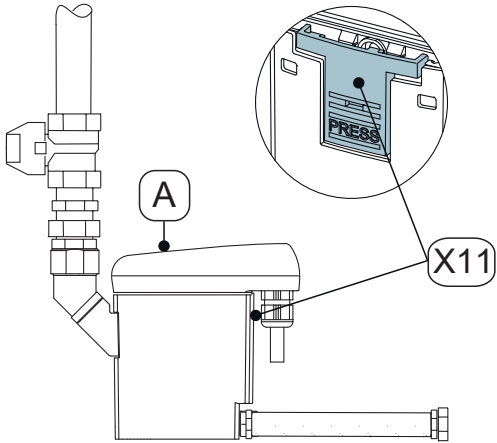
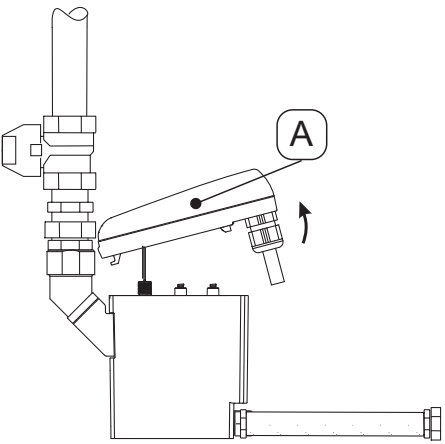
10.3 Kunnossapitotyöt

Kunnossapitotöiden suorittamista varten pitää seuraavien edellytysten täytyä ja valmistelevien toimenpiteiden olla loppuun suoritettut.

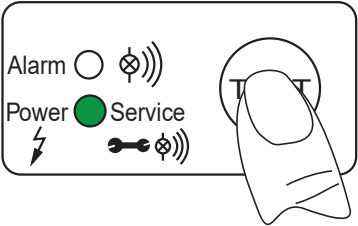
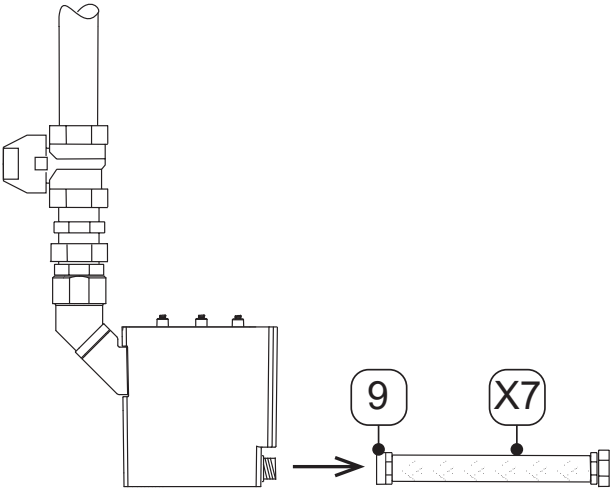
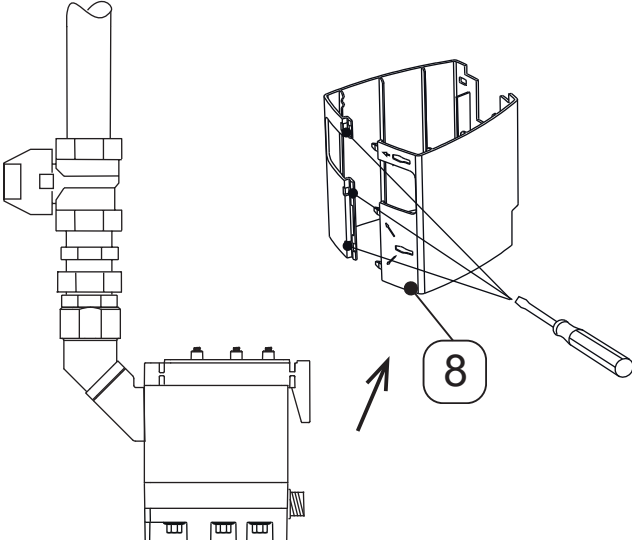
Edellytykset		
Työkalu	Materiaali	Henkilösuojaimet
<ul style="list-style-type: none"> Ruuvitaltta - urapää koko 2,5 mm (0,09 in) Kiintoavain tai jakoavain 	<ul style="list-style-type: none"> Tiivisteet O-renkaiden voiteluaineet Mieto puhdistusaine Puuvilla- tai kertakäyttöliina 	<p>Käytä aina:</p> 

Valmistelevat toimenpiteet	
1.	Käytöstäpoisto on suoritettu loppuun (katso "12. Käytöstä poistaminen" sivulla 47).

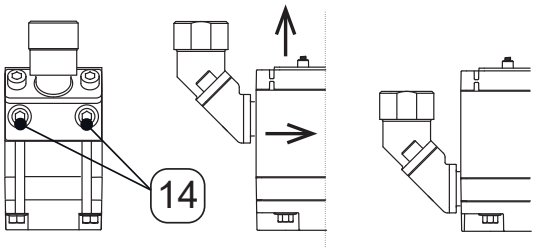
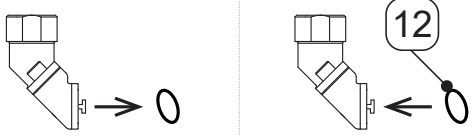
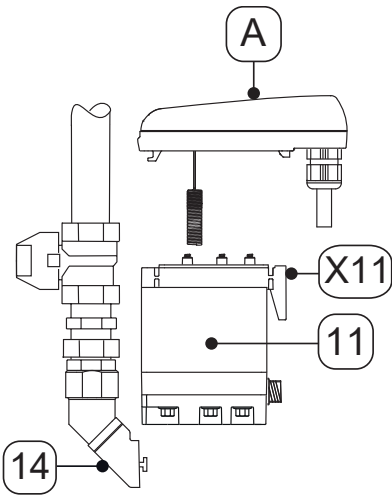
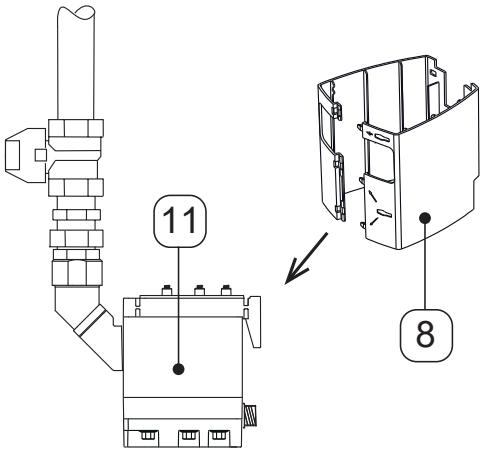
10.3.1 Service-Unitin vaihto

Vaihtotyöt	
Kuva	Kuvaus/selitys
	<ol style="list-style-type: none"> 1. Irrota ohjausyksikkö [A] painamalla lukitushakaa [X11].
	<ol style="list-style-type: none"> 2. Irrota ohjausyksikkö [A].

Vaihtotyöt

Kuva	Kuvaus/selitys
	<ol style="list-style-type: none"> 3. Paina ohjausyksikön [A] TEST-painiketta ja pidä sitä vähintään 5 sekuntia painettuna. <ul style="list-style-type: none"> → Vihreä POWER-LED vilkkuu 4. Kun vihreä POWER-LED palaa jatkuvasti, vapauta TEST-painike. <ul style="list-style-type: none"> → Huoltoaika-laskuri on nollattu. 5. Aseta ohjausyksikkö [A] varovasti sivuun.
	<ol style="list-style-type: none"> 6. Irrota letkuliitin [9] ja letku [X7].
	<ol style="list-style-type: none"> 7. Irrota kotelo [8] (jos sellainen on asennettuna) ruuvitalalla.

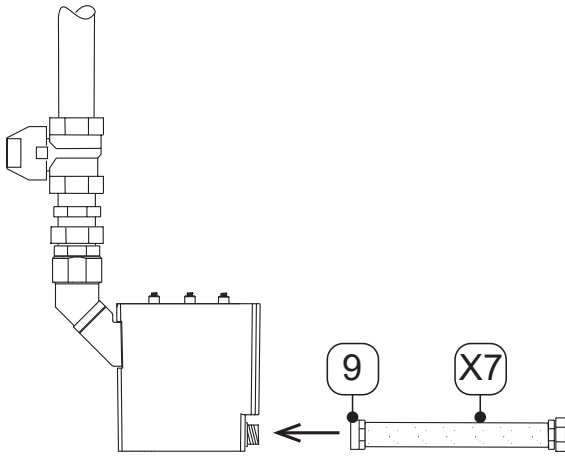
Vaihtotyöt

Kuva	Kuvaus/selitys
	<p>8. Irrota Service-Unit irrottamalla kuusioruuvit [14] lauhteensyöttöputkista.</p> <p>9. Vedä Service-Unitia edellä kuvatulla tavalla ensin itseesi päin ja sitten ylöspäin irti kiskosta.</p> <p>10. Hävitä vanha Service-Unit asianmukaisella tavalla (katso "14. Hävittäminen" sivulla 51).</p>
	<p>11. Irrota lauhteensyötön vanha O-rengas.</p> <p>12. Rasvaa uusi O-rengas [12] ja pane se paikalleen. Käytä tähän tarkoitukseen soveltuvaa voiteluainetta.</p> <p>13. Hävitä vanha O-rengas asianmukaisella tavalla (katso "14. Hävittäminen" sivulla 51).</p>
	<p>14. Tarkista, että uusi Service-Unit [11] sopii ohjausyksikköön [A]:</p> <ul style="list-style-type: none"> → Tyypinimike → Lukituskoukku [X11] on saman värinen kuin ohjausyksikkö <p>15. Työnnä uusi Service-Unit [11] kiskoon ja asenna se takaisin yhteen lauhteensyötön kanssa.</p> <p>16. Kiristä ruuvit [14] väntömomentilla 4 ... 8 Nm (2,95 ... 5,9 ft-lb).</p>
	<p>17. Pane kotelo [8] (jos sellainen on asennettuna) uuden Service-Unitin [11] ympärille.</p>

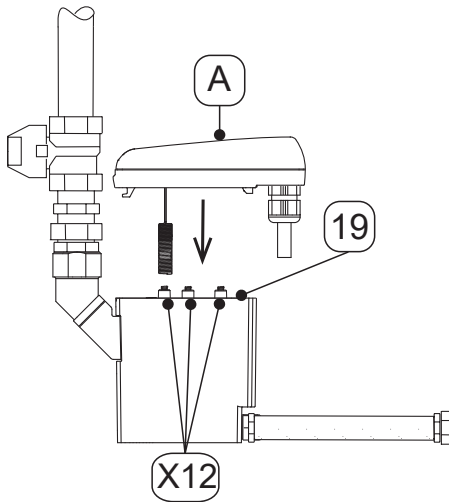
Vaihtotyöt

Kuva

Kuvaus/selitys

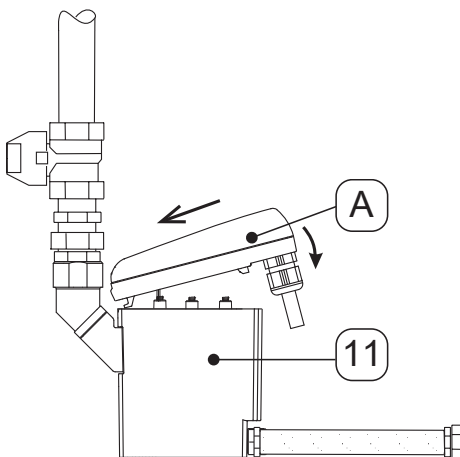


18. Asenna letkuliitin [9] ja letku [X7].



19. Tarkista, että tiivistysmatto [19] ja kosketinjouset [X12] ovat puhtaat ja kuivat ja että niihin ei ole päässyt vieraita esineitä.

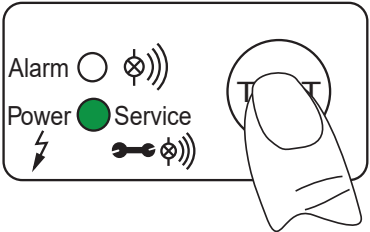
20. Pane ohjausyksikön anturi [A] anturiputken aukkoon.



21. Pane ohjausyksikön [A] koukku paikalleen.

22. Paina ohjausyksikkö [A] Service-Unitia [11] vasten ja lukkiuta se.

10.3.2 Toimintatarkastus

Kuva	Kuvaus/selitys
	<p>Paina TEST-painiketta 2 ... 5 sekuntia.</p> <ul style="list-style-type: none">→ Vihreä POWER-LED palaa→ Venttiili avautuu ja lauhde poistuu

10.3.3 Silmämääräinen tarkastus



Tarkista tuotteen silmämääräisessä tarkastuksessa kaikki komponentit mekaanisten vaurioiden ja korroosion varalta. Vaihda vahingoittuneet osat heti.

10.3.4 Tiiviyskoe

Tiiviyskoe kuuluu rikkomattomiin tarkastusmenetelmiin ja sitä käytetään ali- ja ylipainejärjestelmien tiiviiden osoittamisessa. Tiiviyskoe voidaan suorittaa eri tavoin. Valmistaja ei anna testausmenetelmää koskevaa suositusta. Painekaasulaitteiston tarkastusmenetelmän valinta ja määrittäminen on toiminnanharjoittajan tehtävä. Tarkastus on suoritettava voimassa olevien standardien ja direktiivien (esim. DIN EN 1779) mukaisesti.

10.3.5 Puhdistus

10.4 Varoitukset

HUOMIO	Puhdistusaineiden epäasianmukaisesta käsittelystä johtuvat henkilövahingot
	<p>Puhdistusaineiden epäasianmukainen käyttö voi aiheuttaa vähäisiä vammoja ja terveyshaittoja.</p> <ul style="list-style-type: none"> • Älä koskaan märkäpuhdista. • Älä käytä puhdistukseen korkeapainepuhdistimia. • Älä käytä hiovia ja aggressiivisiä puhdistusaineita tai liuottimia, jotka voivat vahingoittaa ulkopuolista pinnoitetta (esim. merkinnät, tyyppikilpi, korroosiosuojaus yms.). • Älä käytä puhdistuksessa teräviä tai kovia esineitä. • Käytä ulkopuolen puhdistuksessa antistaattista, sumuttamalla kostutettua liinaa. • Vaihda lukukelvottomiksi muuttuneet tuotetunnukset (kuvasymbolit, merkinnät) välittömästi. • Käytä henkilösuojaimia. • Käytä puhdistusaineita valmistajan ohjeiden mukaisesti.
HUOMAUTUS	Noudata paikallisia hygieniamääräyksiä
	Mainittujen puhdistusohjeiden lisäksi on tarvittaessa noudatettava myös alueellisia tai yrityskohtaisia hygieniamääräyksiä.

Valmistelevat toimenpiteet

1.	Käytöstäpoisto on suoritettu loppuun (katso kappale "12. Käytöstä poistaminen" sivulla 47).
----	---

Puhdistustyöt

1.	Sumuta mietoa puhdistusainetta puuvillaliinalle tai kertakäyttöliinalle siten, että se on nihkeä (ei märkä).
2.	Pyyhi tuotteen pinnat nihkeällä liinalla.

Viimeistelytyöt

1.	Ota tuote käyttöön (katso kappale "8. Käyttöönotto" sivulla 35).
----	--

11. Kulutustarvikkeet, lisävarusteet ja varaosat

11.1 Tilaustiedot

Kyselyä tai tilausta varten valmistaja Service tarvitsee seuraavat tiedot:

- Sarjanumero (katso tyyppikilpi)
- Tuotenumero ja lisävarusteen tai varaosan nimike
- Toimitettavien lisävarusteiden tai varaosien haluttu lukumäärä

Vastaavat valmistaja Services yhteystiedot on ilmoitettu luvussa "1.1 Yhteystiedot" sivulla 5.

11.2 Lisävarusteet

Kuvaus	Materiaalinro
Putkilämmitin 230 VAC	4041657
Poistosarja	2000045
Kulmakiinnike seinään ja lattiaan	4010105

11.3 Varaosat



Kuvaus/selitys	Materiaalinro
Service-Unit BEKOMAT® 32U	4023571
Tiivistesarja	4024392
Kotelo	4010167
Liitäntäsovitin	4010155

12. Käytöstä poistaminen

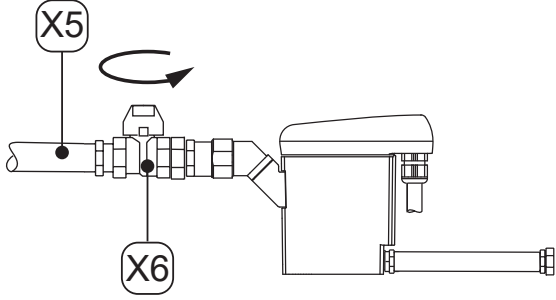
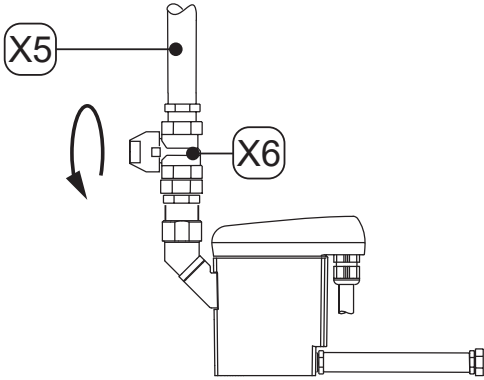
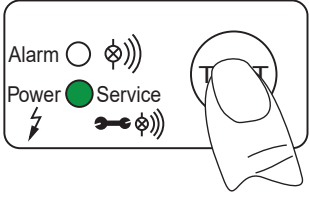
12.1 Varoitukset

Henkilöstö

Ammattihenkilöstö - huolto (katso kappale "2.3 Kohderyhmä ja henkilöstö" sivulla 8)



VAARA	Paineenalaisten väliaineiden äkillinen purkautuminen
	<p>Nopeasti ja äkillisesti vapautuvat nesteet tai murtuvat laitteisto-osat aiheuttavat hengenvaaran tai vakavia vammoja.</p> <ul style="list-style-type: none"> • Järjestä työalueen ympärille turva-alue ennen töiden aloittamista. • Ilmaa paineenalainen järjestelmä ennen töiden aloittamista ja varmista, että järjestelmää ei voida paineistaa vahingossa.
VAARA	Sähköjännite
	<p>Jännitteisten rakenneosien koskettaminen aiheuttaa hengenvaaran tai vakavien tapaturmien vaaran sekä toiminta- ja käyttöhäiriöitä tai aineellisia vahinkoja.</p> <ul style="list-style-type: none"> • Järjestä työalueen ympärille turva-alue ennen töiden aloittamista. • Kytke tuote ja lisävarusteet ennen töiden aloittamista jännitteettömäksi ja varmista, että niitä ei voida kytkeä vahingossa päälle.

12.2 Käytön lopettamiseen liittyvät työt

Kuva	Kuvaus/selitys
	
	<ol style="list-style-type: none"> 1. Keskeytä lauhteensyöttö lauhteensyöttöletkusta [X5] (esim. sulkemalla suositeltu sulkuventtiili [X6]).
	<ol style="list-style-type: none"> 2. Paina TEST-painiketta useamman kerran. <ul style="list-style-type: none"> → BEKOMAT®-järjestelmässä oleva paine laskee → BEKOMAT®-järjestelmässä jäljellä oleva lauhde johdetaan ulos 3. Erota BEKOMAT® jännitteensyötöstä ja kytke se jännitteettömäksi.


13. Purkaminen

13.1 Varoitukset

Henkilöstö	
Ammattihenkilöstö - huolto (katso kappale "2.3 Kohderyhmä ja henkilöstö" sivulla 8)	
VAARA	Paineenalaisten väliaineiden äkillinen purkautuminen
	Nopeasti ja äkillisesti vapautuvat nesteet tai murtuvat laitteisto-osat aiheuttavat hengenvaaran tai vakavia vammoja.
	<ul style="list-style-type: none"> Järjestä työalueen ympärille turva-alue ennen töiden aloittamista. Ilmaa paineenalainen järjestelmä ennen töiden aloittamista ja varmista, että järjestelmää ei voida paineistaa vahingossa.
VAARA	Sähköjännite
	Jännitteisten rakenneosien koskettaminen aiheuttaa hengenvaaran tai vakavien tapaturmien vaaran sekä toiminta- ja käyttöhäiriöitä tai aineellisia vahinkoja.
	<ul style="list-style-type: none"> Järjestä työalueen ympärille turva-alue ennen töiden aloittamista. Kytke tuote ja lisävarusteet ennen töiden aloittamista jännitteettömäksi ja varmista, että niitä ei voida kytkeä vahingossa päälle.

13.2 Purkutytöt

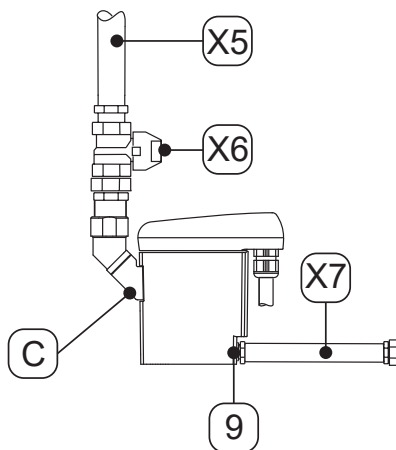
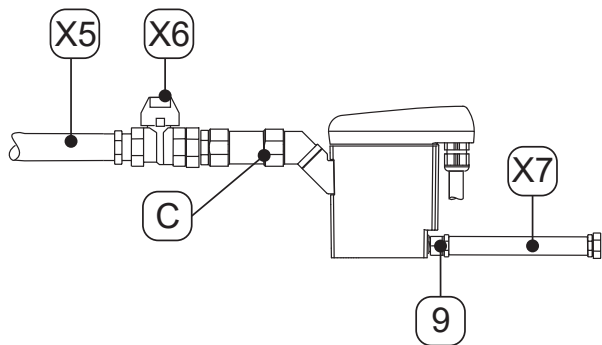
Purkutöiden suorittamista varten pitää seuraavien edellytysten täytyttyä ja valmistelevien toimenpiteiden olla loppuun suoritettuna.

Edellytykset		
Työkalu	Materiaali	Henkilösuojaimet
<ul style="list-style-type: none"> Kiintoavain tai jakoavain 	<ul style="list-style-type: none"> Materiaalia ei tarvita 	<p>Käytä aina:</p> 

Valmistelevat toimenpiteet	
1.	Käytöstäpoisto on suoritettu loppuun (katso kappale "12. Käytöstä poistaminen" sivulla 47).
2.	Tee paineenalainen järjestelmä tai vastaava järjestelmäosuus paineettomaksi ja estä sen uudelleen paineistaminen.

Purkutyöt

Kuva





Kuvaus/selitys

1. Irrota letku [X7] letkuliittimestä [9] ja pura se.
2. Irrota lauhteen syöttöletku [X5] ja suositeltu sulkuventtiili [X6] lauhteensyötöstä [C] ja pura ne.
3. Irrota kaikki sähköliitännät.

14. Hävittäminen

Kun tuote on loppuun käytetty, se on hävitettävä asianmukaisesti esim. alan erikoisliikkeen toimesta. Materiaalit kuten lasi, muovi ja muutamat kemialliset koostumukset ovat suurimmaksi osaksi kierrätettäviä ja ne soveltuvat uusikäyttöön.

14.1 Varoitukset

HUOMAUTUS	Epäasianmukainen hävittäminen
	<p>Rakennneosien, komponenttien, käyttö- ja apuaineiden sekä puhdistusaineiden epäasianmukainen hävittäminen voi aiheuttaa ympäristövahinkoja.</p> <ul style="list-style-type: none"> • Hävitä kaikki rakennneosat, komponentit, käyttö- ja apuaineet sekä puhdistusaineet asianmukaisesti ja paikallisten lakisääteisten asetusten ja määräysten mukaisesti. • Anna sähkö- ja elektroniikkakomponentit jätteiden hävittämisestä vastaavan yrityksen hävitettäväksi tai lähetä ne valmistajalle. • Jos on epäselvyyksiä hävittämisen suhteen, ota yhteyttä paikalliseen jätteiden hävittämisestä vastaavaan yritykseen.
TIETOA	Sähkö- ja elektroniikkatuotteiden hävittäminen
	<p>Sähkö- ja elektroniset tuotteet (EEE) sisältävät materiaaleja, osia ja aineita, jotka voivat olla vaarallisia ja haitallisia ihmisten terveydelle ja ympäristölle, jos sähkö- ja elektronisten tuotteiden (WEEE) jätteitä ei hävitetä asianmukaisesti.</p> <p>Sähkö- ja elektroniikkatuotteet on merkitty yliviivattun jäteastian merkillä. Yliviivattu jäteastia tarkoittaa, että sähkö- ja elektroniikkatuotteet on kerättävä erikseen ja että niitä ei saa hävittää sekajätteen mukana.</p> <p>Lisätietoja sähkö- ja elektroniikkatuotteiden kierrätystä koskevista alueellisesti sovellettavista lakisääteisistä vaatimuksista ja määräyksistä saat alueellisilta jätehuolto-yhtiöiltä tai paikallisilta toimivaltaisilta viranomaisilta.</p>

14.2 Käyttöaineiden ja apuaineiden hävittäminen

Käyttöaine/apuaine	EU-jättekoodi
Imu- ja suodatinmateriaalit, puhdistusliinat ja suojavaatteet – öljyn tai muiden vaarallisten aineiden saastuttamat	15 02 02
Imu- ja suodatinmateriaalit, puhdistusliinat ja suojavaatteet - lukuun ottamatta niitä, joita koskee kohta 15 02 02	15 02 03
Pakkaukset - paperi ja pahvi	15 01 01
Pakkaukset - muovi	15 01 02
Jäteöljyt – mineraaliset	13 02 05
Jäteöljyt – synteettiset	13 02 06

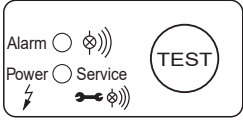
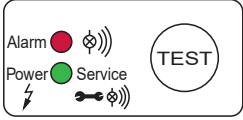
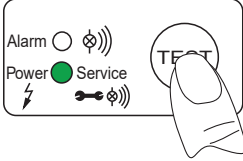
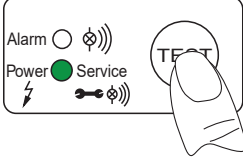
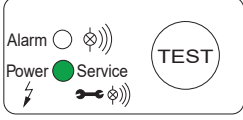
14.3 Komponenttien hävittäminen

Ennen hävittämistä pitää seuraavat edellytykset täyttää.

Edellytykset	
1.	Tuote ja lisävarusteet on otettu pois käytöstä ja purettu.
2.	Tuote ja lisävarusteet on puhdistettu, eikä niissä ole välineiden jäämiä.

Komponentit	EU-jättekoodi
Sähkö- ja elektroniset laitteet - lukuun ottamatta laitteita, jotka sisältyvät kohtiin 20 01 21, 20 01 23 ja 20 01 35	20 01 36
Muovit	20 01 39
Metallit	20 01 40

15. Vian korjaus

Vian kuvaus	Mahdolliset syyt	Vian korjaus
	<ul style="list-style-type: none"> Mikään LED-valo ei pala 	<ul style="list-style-type: none"> Lue käyttöjännite tyyppikilvestä ja tarkasta Tarkasta, onko anturilevyn liittimissä (PE, L, N) jännitettä Tarkasta liittimen liitännät anturilevystä
	<ul style="list-style-type: none"> Kaikki LED-valot palavat jatkuvasti 	<ul style="list-style-type: none"> Irrota tuote jännitteensyötöstä ja kytke se > 5 sekunnin kuluttua uudelleen päälle Tarkasta anturilevyn vaurioiden varalta
	<ul style="list-style-type: none"> Lauhteen poisto loppuu TEST-painikkeen painalluksen jälkeen. 	<ul style="list-style-type: none"> Tarkista syöttöjohto ja poistojohto Vaihda Service-Unit Tarkista venttiilin toiminta painamalla TEST-painiketta → Venttiili pitää kytkeytyessään ääntä (naksutusta) Tarkasta liittimen liitännät anturilevystä
	<ul style="list-style-type: none"> Lauhteenpoisto tapahtuu vain painettaessa TEST-painiketta. 	<ul style="list-style-type: none"> Asenna syöttöjohto kaltevuudella >3 % Asenna ilmanpoistojohto Tarkasta, saavutetaanko välttämätön vähimmäispaine (katso "4. Tekniset tiedot" sivulla 19). Vaihda Service-Unit
	<ul style="list-style-type: none"> BEKOMAT® poistaa lauhteen keskeytymättä. 	<ul style="list-style-type: none"> Vaihda Service-Unit

16. Liitteet

16.1 Sertifikaatit

Symboli	Kuvaus/selitys
	<p>CE-merkki</p> <p>CE-merkillä merkitään tuote, joka täyttää kaikki kyseistä tuotetta koskevat EU-direktiivien vaatimukset ja jonka valmistuksessa on noudatettu olennaisia turvallisuus- ja terveysuojeluvaatimuksia. Tuotetta saa myydä Euroopan markkinoilla.</p>
 	<p>WEEE-merkki</p> <p>Ylivivattu jäteastia tarkoittaa sähkö- ja elektroniikkatuotetta, joka on käytetty loppuun ja jota ei saa hävittää sekajätteen mukana. Palautusta varten on maksuttomia käytettyjen sähkölaitteiden keräyspisteitä sekä mahdollisesti muita vastaanottopisteitä tuotteiden uudelleenkäyttöä varten. Osoitetiedot ovat saatavilla kuntien vastaavilta tahoilta.</p>

BEKO TECHNOLOGIES GmbH

Im Taubental 7
 D - 41468 Neuss
 Tel. +49 2131 988 0
 Fax +49 2131 988 900
 info@beko-technologies.com
 service-eu@beko-technologies.com

DE**BEKO TECHNOLOGIES LTD.**

Unit 11-12 Moons Park
 Burnt Meadow Road
 North Moons Moat
 Redditch, Worcs, B98 9PA
 Tel. +44 1527 575 778
 info@beko-technologies.co.uk

GB**BEKO TECHNOLOGIES S.à.r.l.**

Zone Industrielle
 1 Rue des Frères Rémy
 F - 57200 Sarreguemines
 Tél. +33 387 283 800
 info@beko-technologies.fr
 service@beko-technologies.fr

FR**BEKO TECHNOLOGIES B.V.**

Veenen 12
 NL - 4703 RB Roosendaal
 Tel. +31 165 320 300
 benelux@beko-technologies.com
 service-bnl@beko-technologies.com

NL**BEKO TECHNOLOGIES
(Shanghai) Co. Ltd.**

Rm.715 Building C, VANTONE Center
 No.333 Suhong Rd.Minhang District
 201106 Shanghai
 Tel. +86 (21) 50815885
 info.cn@beko-technologies.cn
 service1@beko.cn

CN**BEKO TECHNOLOGIES s.r.o.**

Na Pankraci 58
 CZ - 140 00 Praha 4
 Tel. +420 24 14 14 717 /
 +420 24 14 09 333
 info@beko-technologies.cz

CZ**BEKO Tecnológica España S.L.**

Torruella i Urpina 37-42, nave 6
 E - 08758 Cervelló
 Tel. +34 93 632 76 68
 Mobil +34 610 780 639
 info.es@beko-technologies.es

ES**BEKO TECHNOLOGIES LIMITED**

Room 2608B, Skyline Tower,
 No. 39 Wang Kwong Road
 Kwoloon Bay Kwoloon, Hong Kong
 Tel. +852 2321 0192
 Raymond.Low@beko-technologies.com

HK**BEKO TECHNOLOGIES INDIA Pvt. Ltd.**

Plot No.43/1 CIEEP Gandhi Nagar
 Balanagar Hyderabad
 IN - 500 037
 Tel. +91 40 23080275 /
 +91 40 23081107
 Madhusudan.Masur@bekoindia.com
 service@bekoindia.com

IN**BEKO TECHNOLOGIES S.r.l**

Via Peano 86/88
 I - 10040 Leinì (TO)
 Tel. +39 011 4500 576
 Fax +39 0114 500 578
 info.it@beko-technologies.com
 service.it@beko-technologies.com

IT**BEKO TECHNOLOGIES K.K**

KEIHIN THINK Building 8 Floor
 1-1 Minamiwatarida-machi
 Kawasaki-ku, Kawasaki-shi
 JP - 210-0855
 Tel. +81 44 328 76 01
 info@beko-technologies.jp

JP**BEKO TECHNOLOGIES Sp. z o.o.**

ul. Pańska 73
 PL - 00-834 Warszawa
 Tel. +48 22 314 75 40
 info.pl@beko-technologies.pl

PL**BEKO TECHNOLOGIES S. de R.L. de C.**

BEKO Technologies, S de R.L. de C.V.
 Blvd. Vito Alessio Robles 4602 Bodega 10
 Zona Industrial
 Saltillo, Coahuila, 25107
 Mexico
 Tel. +52(844) 218-1979
 informacion@beko-technologies.com

MX**BEKO TECHNOLOGIES, CORP.**

900 Great Southwest Pkwy SW
 Atlanta, GA 30336
 USA
 Tel. +1 404 924-6900
 beko@bekousa.com

US