



Originalna navodila za namestitev in uporabo

BEKOMAT® 33U / 33U CO

- > BM33U
- > BM33UCO

Kazalo

1. Napotki o dokumentaciji	5
1.1 Stik	5
1.2 Informacije o navodilih za namestitev in uporabo	5
2. Varnost	6
2.1 Uporaba	6
2.1.1 Namenska uporaba	6
2.1.2 Predvidljiva napačna uporaba	7
2.2 Odgovornost upravitelja	7
2.3 Ciljna skupina in osebje	8
2.4 Razlaga uporabljenih simbolov	9
2.5 Varnostni napotki in opozorila	10
2.5.1 Osnovna varnostna navodila	10
2.5.2 Varno obratovanje	10
2.5.3 Nenadno uhajanje tekočin pod tlakom	11
2.5.4 Električna napetost	11
2.5.5 Transport in skladiščenje	12
2.5.6 Namestitev	12
2.5.7 Servisiranje	13
2.5.8 Ravnanje z nevarnimi snovmi	13
2.5.9 Dela na elektronskih komponentah	14
2.5.10 Uporaba nadomestnih delov, dodatne opreme ali materialov	14
2.6 Opozorilni napotki	14
3. Informacije o izdelku	15
3.1 Opis izdelka	15
3.2 Tipska ploščica	15
3.3 Pregled izdelka	16
3.4 Obseg dobave	16
3.5 Povečan prikaz	17
3.6 Opis delovanja	18
4. Tehnični podatki	19
4.1 Obratovalni parametri	19
4.2 Parametri skladiščenja in transporta	20
4.3 Materiali	20
4.4 Zatezni momenti vijakov	20
4.5 Mere	21
4.6 Postavitvena mera	22
4.7 Načrti sponk	22
5. Transport in skladiščenje	23
5.1 Opozorilni napotki	23
5.2 Transport	23
5.3 Skladiščenje	23

6. Montaža	24
6.1 Opozorilni napotki	24
6.2 Montažni pogoji	24
6.3 Montažna dela.....	26
7. Električna namestitev	29
7.1 Opozorilni napotki	29
7.2 Priključna dela	29
7.2.1 Prikljop električnega napajanja.....	30
7.2.2 Priključek prosto potencialnega kontakta.....	32
7.2.3 Priključek zunanje tipke TEST.....	34
8. Zagon	36
8.1 Opozorilni napotki	36
8.2 Zagonska dela.....	36
9. Obratovanje	37
9.1 Opozorilni napotki	37
9.2 Obratovalna stanja.....	37
10. Servisiranje	40
10.1 Opozorilni napotki	40
10.2 Načrt za servisiranje	40
10.3 Vzdrževalna dela	41
10.3.1 Menjava Service-Unit	41
10.3.2 Preverjanje obratovanja	47
10.3.3 Vizualni pregled	47
10.3.4 Kontrola tesnjenja	47
10.3.5 Čiščenje.....	48
10.4 Opozorilni napotki	48
11. Potrošni materiali, dodatna oprema in nadomestni deli	49
11.1 Podatki za naročilo.....	49
11.2 Dodatna oprema	49
11.3 Nadomestni deli.....	49
12. Izklop	50
12.1 Opozorilni napotki	50
12.2 Postopki za izklop naprave	51
13. Demontaža	52
13.1 Opozorilni napotki	52
13.2 Demontažna dela	52
14. Odstranjevanje	54
14.1 Opozorilni napotki	54
14.2 Odstranjevanje obratovalnih in pomožnih snovi.....	55
14.3 Odstranjevanje komponent.....	55


15. Odpravljanje napak.....	56
16. Priponke	57
16.1 Certifikati	57
17. Beleške	58

1. Napotki o dokumentaciji


V tej dokumentaciji so opisani vsi potrebni koraki za uporabo in obratovanje izdelka in dodatne opreme.

1.1 Stik

Proizvajalec	Servis in orodje
BEKO TECHNOLOGIES GmbH Im Taubental 7 41468 Neuss Tel. + 49 2131 988 - 1000 info@beko-technologies.com www.beko-technologies.com	BEKO TECHNOLOGIES GmbH Im Taubental 7 41468 Neuss Tel. + 49 2131 988 - 1000 service-eu@beko-technologies.com www.beko-technologies.com


INFORMACIJE	Lokalni zastopnik proizvajalca
	Stik lokalnega zastopnika proizvajalca je mogoče najti na zadnji strani ali pa ga je mogoče vzpostaviti preko obrazca za stik na spletni strani proizvajalca.

1.2 Informacije o navodilih za namestitev in uporabo

INFORMACIJE	Avtorske pravice
	Vsebina navodil za namestitev in uporabo v obliki besedila, slik, fotografij, skic, shem in drugih predstavitev je zaščitena z avtorskimi pravicami proizvajalca. Posredovanje in razmnoževanje tega dokumenta ter kopiranje in posredovanje njegove vsebine so brez dovoljenja prepovedani.

Datum objave	Pregled	Različica	Stopnja spremembe	Obseg spremembe
1. avgust 2022	03	00	Redakcijska predelava	Nova izdelava
1. februar 2024	04	00	Tehnične spremembe na izdelku	»4. Tehnični podatki« na strani 19 »7. Električna namestitev« na strani 29

Navodila za namestitev in uporabo, v nadaljevanju navodila, je treba vedno hraniti v bližini izdelka in v čitljivem stanju. Če izdelek prodate ali posredujete drugi osebi, ji predajte tudi navodila.

NAPOTEK	Upoštevajte navodila
	Ta navodila vsebujejo vse osnovne informacije za varno obratovanje izdelka in jih je treba prebrati pred vsemi dejanji. Sicer obstaja nevarnost za osebe in material ter možnost motenj v delovanju in obratovalnih motenj.

2. Varnost

2.1 Uporaba

BEKOMAT® 33U / 33U CO, v nadaljevanju imenovan tudi izdelek ali **BEKOMAT®**, je elektronsko nivojsko uravnavan odvajalnik kondenzata in se uporablja za odvajanje kondenzata v sistemih za tlačni plin. **BEKOMAT®** odvaja kondenzat pod obratovalnim tlakom brez izgube tlaka.

2.1.1 Namenska uporaba

Drugačna uporaba od opisane v teh navodilih velja kot napačna in lahko ogroža varnost oseb in okolice.

Za pravilno uporabo je treba upoštevati naslednje:

- Preberite in upoštevajte navodila.
- Izdelek in dodatno opremo uporabljajte samo v notranjih prostorih.
- Izdelek in dodatno opremo uporabljajte samo znotraj obratovalnih parametrov, navedenih v tehničnih podatkih.
- Izdelek in dodatno opremo uporabljajte samo v okviru delovnih parametrov in dogovorjenih pogojev dobave, navedenih v poglavju o tehničnih podatkih.
- Izdelek in dodatno opremo uporabljajte samo z mediji, ki ne vsebujejo jedkih, agresivnih, korozivnih, strupenih, vnetljivih in anorganskih sestavnih delov in takšnih, ki pospešujejo požar. V dvomih je treba opraviti analizo.
- Izdelek in dodatno opremo uporabljajte samo v okoljih, v katerih se lahko pojavi samo brizganje vode. V vodnih curkih ne sme biti korozivnih snovi.
- Izdelek in dodatno opremo uporabljajte samo na območjih, kjer ni strupenih in korozivnih kemikalij in plinov.
- Izdelek in dodatno opremo uporabljajte samo v cevovodnem sistemu, ki je zasnovan za delovne parametre, navedene v poglavju »4. Tehnični podatki« na strani 19, z ustreznimi priključki, premeri cevi in montažnimi razdaljami.
- Izdelek in dodatno opremo uporabljajte samo izven območij, v katerih obstaja nevarnost eksplozije.
- Izdelek in dodatno opremo uporabljajte samo na območju, kjer ni učinkovanja neposredne sončne toplote in toplotnih virov ali nevarnosti zmrzali.
- Izdelek in dodatno opremo kombinirajte samo z izdelki in komponentami, ki jih je priporočil proizvajalec.
- Upoštevajte predviden načrt za vzdrževanje.

Pred uporabo izdelka in dodatne opreme mora upravitelj preveriti, ali so zagotovljeni vsi pogoji za pravilno uporabo.

Izdelek in dodatna oprema so predvideni izključno za stacionarno uporabo v obrtnem in industrijskem območju. Vse predpisane dejavnosti za montažo, namestitev, obratovanje, servisiranje, demontažo in odstranjevanje lahko izvaja samo kvalificirano strokovno osebje.

2.1.2 Predvidljiva napačna uporaba

Kot predvidljiva napačna uporaba velja, če se izdelek ali dodatna oprema uporablja drugače, kot je opisano v poglavju »Pravilna uporaba«. Predvidljiva napačna uporaba zajema uporabo izdelka in dodatne opreme na način, ki ga proizvajalec ali dobavitelj ni predvidel, vendar lahko izhaja iz predvidljivega človeškega vedenja.

K predvidljivi napačni uporabi sodi:

- izvedba kakršnih koli sprememb, predvsem konstruktivnih in procesno-tehničnih posegov;
- izklop ali neuporaba obstoječih ali priporočenih varnostnih naprav;
- Uporaba izdelka in dodatne opreme v sistemih z ogljikovim dioksidom kot obratovalnim medijem.

Ta seznam nikakor ne vsebuje vseh možnosti, saj ni mogoče vnaprej predvideti vseh možnih napačnih uporab. Če se upravitelj seznanil z napačno uporabo izdelka ali njegove opreme, ki tukaj ni navedena, mora o tem nemudoma obvestiti proizvajalca.


2.2 Odgovornost upravitelja

Za preprečitev nesreč, motenj in vplivov na okolje mora odgovorni upravitelj zagotoviti, da:

- se pred vsemi deli preveri, ali pričujoča navodila sodijo k izdelku;
- se izdelek in dodatna oprema pravilno uporabljajo, vzdržujejo in servisirajo;
- se izdelek in dodatna oprema uporabljajo samo s priporočenimi in brezhibno delujočimi varnostnimi napravami;
- vsa montažna, namestitvena in vzdrževalna dela izvaja samo kvalificirano strokovno osebje;
- je osebju na voljo potrebna osebna zaščitna oprema in se ta tudi uporablja;
- se dovoljeni parametri ohranjajo z ustreznimi tehničnimi varnostnimi ukrepi;
- so vse varnostne oznake in tipska tablica na izdelku v čitljivem stanju; Se poškodovane in nečitljive oznake takoj zamenjajo.

2.3 Ciljna skupina in osebje

Ta navodila so predvidena za naštetu osebje, ki je zadolženo za delo na izdelku ali njegovi dodatni opremi.

INFORMACIJE	Zahteve za osebje
	<ul style="list-style-type: none"> • Samo polnoletno osebje sme izvajati dejanja na izdelku ali dodatni opremi. • Osebje ne sme izvajati nobenih posegov na izdelku ali dodatni opremi, če je pod vplivom drog, zdravil, alkohola ali drugih snovi, ki vplivajo na zavest.

Upravljalno osebje

Upravljalno osebje so osebje, ki so na osnovi poznavanja navodil ter usposabljanja na izdelku in dodatni opremi v stanju, varno upravljati izdelek in dodatno opremo. Upravljalno osebje zna samostojno prepoznati morebitne motnje in nevarne situacije in ustrezno ukrepati.

Strokovno osebje za transport in skladiščenje

Strokovno osebje za transport in skladiščenje je tisto, ki ima na osnovi svoje izobrazbe, poklicnih izkušenj in kvalifikacije vse potrebne sposobnosti za varno izvedbo postopkov v povezavi s transportom in skladiščenjem izdelka, samodejno prepoznavanje možnih nevarnih situacij ter izvedbo ukrepov za preprečevanje nesreč.

K sposobnostim sodijo predvsem izkušnje pri ravnanju z dvigalnim orodjem, viličarji in dvigalnimi napravami ter poznavanje krajevnih zakonov, standardov in smernic za transport in skladiščenje.

Strokovno osebje za tlačne naprave in sisteme

Strokovno osebje za tlačne naprave in sisteme je tisto, ki ima na osnovi svoje izobrazbe, poklicnih izkušenj in kvalifikacije vse potrebne sposobnosti za varno izvedbo postopkov v povezavi s tekočinami in sistemi, ki so pod tlakom, samodejno prepoznavanje možnih nevarnih situacij ter izvedbo ukrepov za preprečevanje nesreč.

K sposobnostim sodijo predvsem izkušnje pri ravnanju z merilno, krmilno in regulacijsko tehniko ter poznavanje krajevnih zakonov, standardov in smernic za sisteme pod tlakom.

Strokovno osebje za elektrotehniko

Strokovno osebje za elektrotehniko je tisto, ki ima na osnovi svoje izobrazbe, poklicnih izkušenj in kvalifikacije vse potrebne sposobnosti za varno izvedbo postopkov v povezavi z elektriko, samodejno prepoznavanje možnih nevarnih situacij ter izvedbo ukrepov za preprečevanje nesreč.










K sposobnostim sodijo predvsem izkušnje pri ravnanju z električnimi napravami, merilno, krmilno in regulirno tehniko ter poznavanje regionalno veljavnih zakonov, standardov in direktiv o ravnanju z elektrotehniko.

Strokovno osebje za servis

Strokovno osebje za servis je tisto, ki ima sposobnosti in potrebne kvalifikacije prej omenjenih definicij za strokovno osebje. Strokovno osebje za servis mora biti ustrezno usposobljeno za vsa dela na izdelku in zanje biti pooblaščen.

2.4 Razlaga uporabljenih simbolov

V nadaljevanju uporabljeni simboli označujejo varnostne in pomembne informacije, ki jih je treba upoštevati pri ravnanju z izdelkom ter za zagotovitev varnega in optimalnega obratovanja.

Simbol	Opis/razlaga
	Splošni opozorilni simbol (nevarnost, opozorilo, previdno)
	Opozorilo pred sistemom pod pritiskom
	Opozorilo pred električno napetostjo
	Upoštevajte navodila za namestitev in uporabo
	Znak splošne zapovedi
	Uporabljajte varnostne čevlje
	Uporabljajte zaščitne rokavice (odporne proti urezninam in na vlago)
	Uporabljajte zaščitna očala s stransko zaščito (naočniki)
	Splošne informacije

2.5 Varnostni napotki in opozorila

V tem poglavju je pregled vseh pomembnih varnostnih vidikov za zaščito oseb ter za varno in nemoteno obratovanje izdelka in dodatne opreme.

V naslednjih poglavjih so navedene nevarnosti, ki izhajajo iz tega izdelka in dodatne opreme tudi pri pravilni uporabi. Za zmanjšanje nevarnosti telesnih poškodb in gmotne škode in preprečitev nevarnih situacij je treba upoštevati navedene varnostne napotke in opozorila v nadaljnjih poglavjih teh navodil.

Osnovna opozorila in potrebne kvalifikacije strokovnega osebja so vselej navedeni na začetku poglavja v odseku »Opozorila«.

Opozorila glede ravnanja so navedena tik pred morebitnimi nevarnimi postopki ali zaporedji postopkov.

Neupoštevanje varnostnih navodil in opozoril lahko poleg telesnih poškodb povzroči okvare, motnje v delovanju in materialno škodo.

2.5.1 Osnovna varnostna navodila

- Pred začetkom del si oglejte tehnično dokumentacijo celotnega sistema in upoštevajte celotna navodila za uporabo.
- Pred začetkom del na kraju samem izvedite oceno tveganja (Last Minute Risk Assessment (ocena tveganja v zadnjem trenutku)).
- Pri vseh delih uporabljajte ustrezno osebno varovalno opremo.
- Pri vseh namestitvenih, vzdrževalnih in servisnih delih ter popravilih uredite varnostno območje okrog delovnega območja.
- Za varen izklop in izolacijo sistema ali delov sistema uporabite obstoječ za sistem značilen postopek označevanja zaklepanja (Lockout-Tagout-Procedure).

2.5.2 Varno obratovanje

Naslednja dejanja lahko povzročijo smrt ali hude telesne poškodbe:

- Zagon in obratovanje izdelka in dodatne opreme izven dovoljenih mejnih vrednosti in obratovalnih parametrov
- Nedovoljeni poseg in nedovoljene spremembe na izdelku in dodatni opremi

Za zagotovitev varnega delovanja izdelka in dodatne opreme upoštevajte naslednje točke:

- Upoštevajte mejne vrednosti in delovne parametre, navedene na tipski ploščici in v navodilih
- Preverite, ali se zaradi uporabe dodatne opreme dovoljeni obratovalni parametri spremenijo oz. omejijo.
- Upoštevajte pogoje za postavitev in okoljske pogoje.
- Upoštevajte vzdrževalne intervale.

2.5.3 Nenadno uhajanje tekočin pod tlakom

Naslednje situacije lahko povzročijo smrt ali resne telesne poškodbe:

- Pri stiku s hitro ali sunkovito izhajajočimi tekočinami
- Razpokajoči deli naprave
- Nihanje gibkih cevi in cevovodov pod tlakom

Za varno ravnanje s sistemi pod tlakom upoštevajte naslednje točke:

- Pri vseh delih upoštevajte naslednja varnostna pravila:
 1. Izklopite sistem ali del sistema.
 2. Zavarujte sistem ali del sistema pred ponovnim zagonom.
 3. Znižajte tlak v sistemu ali vseh delih sistema na tlak okolice.
npr. s počasnim nadzorovanim izpuščanjem tlak prek razbremenitvenih ventilov
 4. Sistem ali del sistema zavarujte pred ponovnim dvigom tlaka.
- Preverite sistem ali del sistema glede varnosti, kontaminacije in morebitnih poškodb.
- Pred vzpostavitvijo tlaka preverite tesnjenje vseh povezav sistema in po potrebi zategnite.
- Sistem ali del sistema samo počasi napolnite s tlakom.
- Preprečite preboje in visoke tlačne razlike.
- Z uporabo blažilnikov nihanja izravnajte pojav vibriranja v cevovodnem omrežju.

2.5.4 Električna napetost

Stik s komponentami pod električno napetostjo lahko povzroči smrt ali resne telesne poškodbe.

Za varno ravnanje s komponentami pod električno napetostjo upoštevajte naslednje točke:

- Izdelek in dodatno opremo je dovoljeno priključiti na električno napajanje samo, če so v brezhibnem stanju.
- Pri namestitvi upoštevajte vse krajevno veljavne zakonske predpise in določbe.
- Pri električnem napajanju mora biti v bližini izdelka predvidena dostopna ločilna naprava.
→ Ločilna naprava loči vse prevodnike, ki prevajajo napetost.
- Izdelek in dodatno opremo uporabljajte le s popolnim, zaprtim pokrovom, zaprtim ohišjem elektronike ali zaprto stikalno omarico.
- Pred začetkom del na izdelku:
 1. Sprostitev
→ Ločevanje izdelka na vseh polih in straneh
 2. Zaščita pred ponovnim vklopom
 3. Ugotovitev odsotnosti napetosti na vseh polih
→ Z ustreznim in dovoljenim merilnikom (npr. dvopolnim indikatorjem napetosti)
 4. Ozemljitev in kratek stik

2.5.5 Transport in skladiščenje

Nepripraven transport ali skladiščenje lahko povzroči telesne poškodbe ali materialno škodo.

Za varnost pri transportu in skladiščenju izdelka in dodatne opreme upoštevajte naslednje točke:

- Pri vseh delih z embalažnim materialom uporabljajte osebno zaščitno opremo.
- Z embalažo, izdelkom in dodatno opremo ravnajte obzirno.
- Transportirajte in ravnajte z izdelkom in dodatno opremo v skladu z oznakami na embalaži.
- Uporabite samo ustrezna, brezhlebna transportna sredstva, dvizžno opremo in pritrtilna sredstva.
- Uporabljajte samo transportno opremo, dvizžno opremo in pritrtilna sredstva, ki so zasnovani za skupno težo izdelka.
- Upoštevajte dovoljene transportne in skladiščne parametre.
- Izdelek in dodatno opremo hranite samo izven območja učinkovanja neposredne sončne svetlobe in toplotnih virov.

2.5.6 Namestitev

Nepripravljena montaža ali električna namestitev izdelka in dodatne opreme lahko povzroči telesne poškodbe in materialno škodo ter motnje v delovanju.

Za varno montažo in električno namestitev upoštevajte naslednje točke:

- Izdelek, dodatno opremo, vse uporabljene dele in materiale montirajte brez mehanske napetosti.
- Preverite pravilno pritrditev vseh vtičnih povezav.
- Preprečite nevarnost spotika z ustrezno napeljavo kablov in gibkih cevi.
- Preprečite mehansko obremenitev kablov.
- Vse gibke cevi pritrdite in fiksirajte, da ne morejo udarjati naokrog.
- Dovodne cevi fiksno povežite.

2.5.7 Servisiranje

Nestrokovna vzdrževalna in servisna dela lahko vodijo do hudih telesnih poškodb ali smrti.

Za varno vzdrževanje in popravilo upoštevajte naslednje točke:

- Pred začetkom del odzračite izdelek in dodatno opremo pod tlakom in ga zavarujte pred nenamerno vzpostavitvijo tlaka.
- Pred začetkom dela izklopite izdelek in dodatno opremo ter jih zavarujte pred nenamernim ponovnim vklopom.
- Uporabljajte samo materiale, odobrene za vsakokratni namen uporabe.
- Uporabljajte samo primerno orodje v brezhibnem stanju.
- Uporabljajte samo očiščene cevne napeljave in gibke cevi brez umazanije in rje.
- Ne uporabljajte abrazivnih in agresivnih čistilnih snovi ali raztopil, ki bi lahko poškodovala zunanji premaz (npr. oznake, tipsko ploščico, protikorozijsko zaščito itd.).
- Za čiščenje ne uporabljajte koničastih ali trdih predmetov.
- Za čiščenje uporabljajte samo navedene materiale in medije.
- Upoštevajte zakonske, krajevne in notranje veljavne higienske predpise.
- Pri vzdrževalnih in servisnih delih poskrbite za red in čistočo. Preprečite vdor nečistoč v odprt izdelek ali dodatno opremo. Demontirane komponente in dodatno opremo odložite na varno mesto.
- Po končanih vzdrževalnih in servisnih delih z delovnega območja odstranite vsa uporabljena orodja, čistilna sredstva in dele, ki jih ne potrebujete več.
- Izdelek in dodatno opremo zavrzite šele, ko so očiščeni in brez ostankov medija.
- Vse sestavne dele, komponente, obratovalna sredstva, pomožne snovi ter čistilne medije je treba odstraniti strokovno in v skladu s krajevno veljavnimi zakonskimi določili.
- Električne in elektronske naprave odstranite prek strokovnega podjetja za odpadne naprave ali vrnite proizvajalcu.

2.5.8 Ravnanje z nevarnimi snovmi

Zdravju in okolju nevarne snovi, vsebovane v kondenzatu, lahko ob stiku dražijo in škodijo koži, očem in sluznici. Poleg tega kondenzat s škodljivimi snovmi ne sme zaiti v kanalizacijo, vode ali podtalnico.

Za varno ravnanje z onesnaženim kondenzatom upoštevajte naslednje točke:

- Med ravnanjem s kondenzatom nosite primerno zaščitno opremo.
- Iztekli ali razliti kondenzat poberite in odstranite z regionalno veljavnimi zakonskimi predlogi in določili.

2.5.9 Dela na elektronskih komponentah

Elektrostatične razelektritve (ESD) lahko povzročijo poškodbe elektronskih komponent in možne so okvare, okvare ali materialna škoda.

- Uporabite strokovne ukrepe za preprečevanje elektrostatične razelektritve (npr. ozemljitev, izenačitev potencialov, ESD združljive delovne površine itd.).

2.5.10 Uporaba nadomestnih delov, dodatne opreme ali materialov

Zaradi uporabe napačnih nadomestnih delov, dodatne opreme ali materiala ter pomožnih in obratovalnih snovi obstaja smrtna nevarnost ali nevarnost hudih poškodb. Lahko se pojavijo funkcijske ali obratovalne motnje ter gmotna škoda.


- Pri vseh delih uporabljajte samo nepoškodovane originalne dele ter pomožne in obratovalne snovi, ki jih priporoča proizvajalec.
- Uporabljajte samo za vsakokratni namen predvidene materiale ter primerno orodje v brezhibnem stanju.
- Uporabljajte samo očiščene cevne napeljave brez umazanije in rje.
- Uporabljajte samo električne komponente in materiale, ki ustrezajo regionalno veljavnim zakonskim predlogom in določilom (standardi, direktive itd.) za električno varnost.

2.6 Opozorilni napotki

Opozorilni napotki opozarjajo pred nevarnostmi pri ravnanju z izdelkom in dodatno opremo.

Upoštevajte opozorila, da se izognete telesnim poškodbam, materialni škodi in motnjam v delovanju.

Strukturna sestava:

SIGNALNA BESEDA	Vrsta in vir nevarnosti
 Simbol	Možne posledice pri neupoštevanju nevarnosti
	<ul style="list-style-type: none"> • Ukrepi za preprečitev nevarnosti

Signalne besede:

NEVARNOST	Neposredno grozeča nevarnost Posledica pri neupoštevanju: Smrt ali hude telesne poškodbe.
OPOZORILO	Neposredno grozeča nevarnost Posledica pri neupoštevanju: Možna smrt ali hude telesne poškodbe.
PREVIDNO	Možna nevarnost Posledica pri neupoštevanju: Možne telesne poškodbe ali gmotna škoda.
NAPOTEK	Dodatni napotki Posledica pri neupoštevanju: Možna gmotna škoda ali slabosti pri obratovanju. Ni nevarnosti za osebe oz. varno obratovanje.

3. Informacije o izdelku

3.1 Opis izdelka

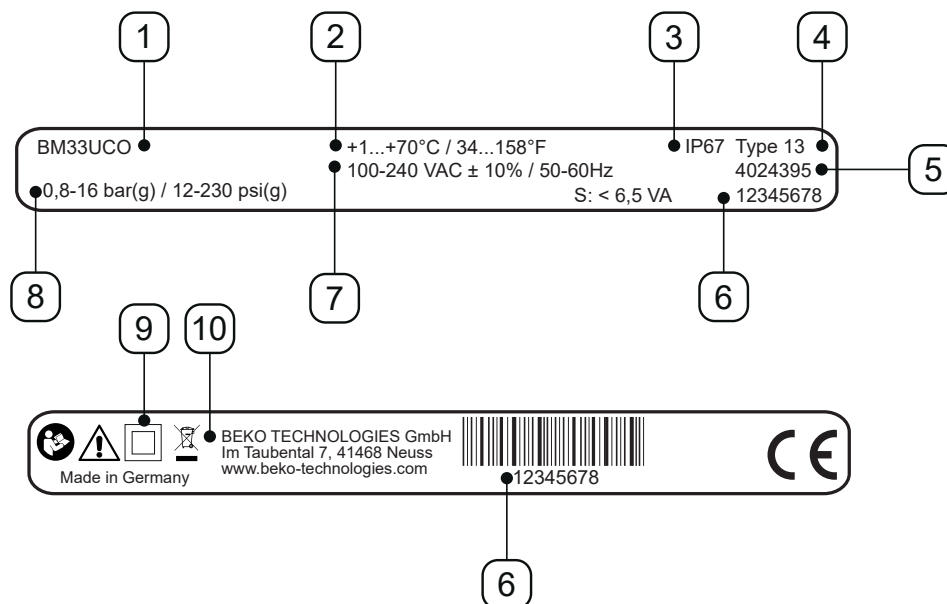
BEKOMAT® je elektronsko nivojsko uravnavan odvajalnik kondenzata in se uporablja za odvajanje kondenzata v sistemih pod tlakom. **BEKOMAT®** odvaja kondenzat pod obratovalnim tlakom brez izgube tlaka.

BEKOMAT® ima prosto potencialni kontakt na vezju napajalnika. Tega lahko uporabite za prikaz sporočila o napaki na daljinski upravljalni enoti.

BEKOMAT® ima možnost za priključitev zunanje tipke TEST. Prek nje je mogoče kondenzat krmiliti daljinsko. Če se zunanji kontakt zapre, se odpre magnetni ventil enako kot pri aktiviranju tipke TES na zgornjem delu pokrova in **BEKOMAT®** odvaja kondenzat.

3.2 Tipska ploščica

Na spodnjem delu pokrova je tipska ploščica, ki vsebuje identifikacijske informacije in obratovalne parametre izdelka.

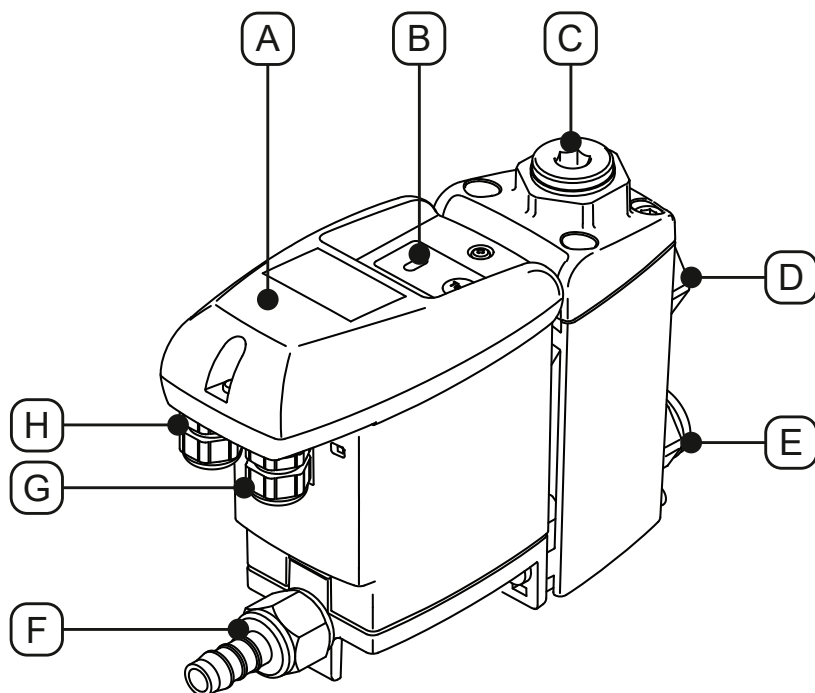


Simbolna slika

Št. post.	Opis/razlaga
[1]	Oznaka izdelka
[2]	Obratovalna temperatura
[3]	Vrsta zaščite IP
[4]	Razred ohišja
[5]	Številka materiala
[6]	Serijska številka
[7]	Obratovalna napetost
[8]	Delovni tlak
[9]	Razred zaščite II
[10]	Proizvajalec

Več informacij v poglavju »2.4 Razlaga uporabljenih simbolov« na strani 9.

3.3 Pregled izdelka



Št. post.	Opis/razlaga
[A]	Kompletna krmilna enota
[B]	Upravljalno polje
[C]	Dotok kondenzata

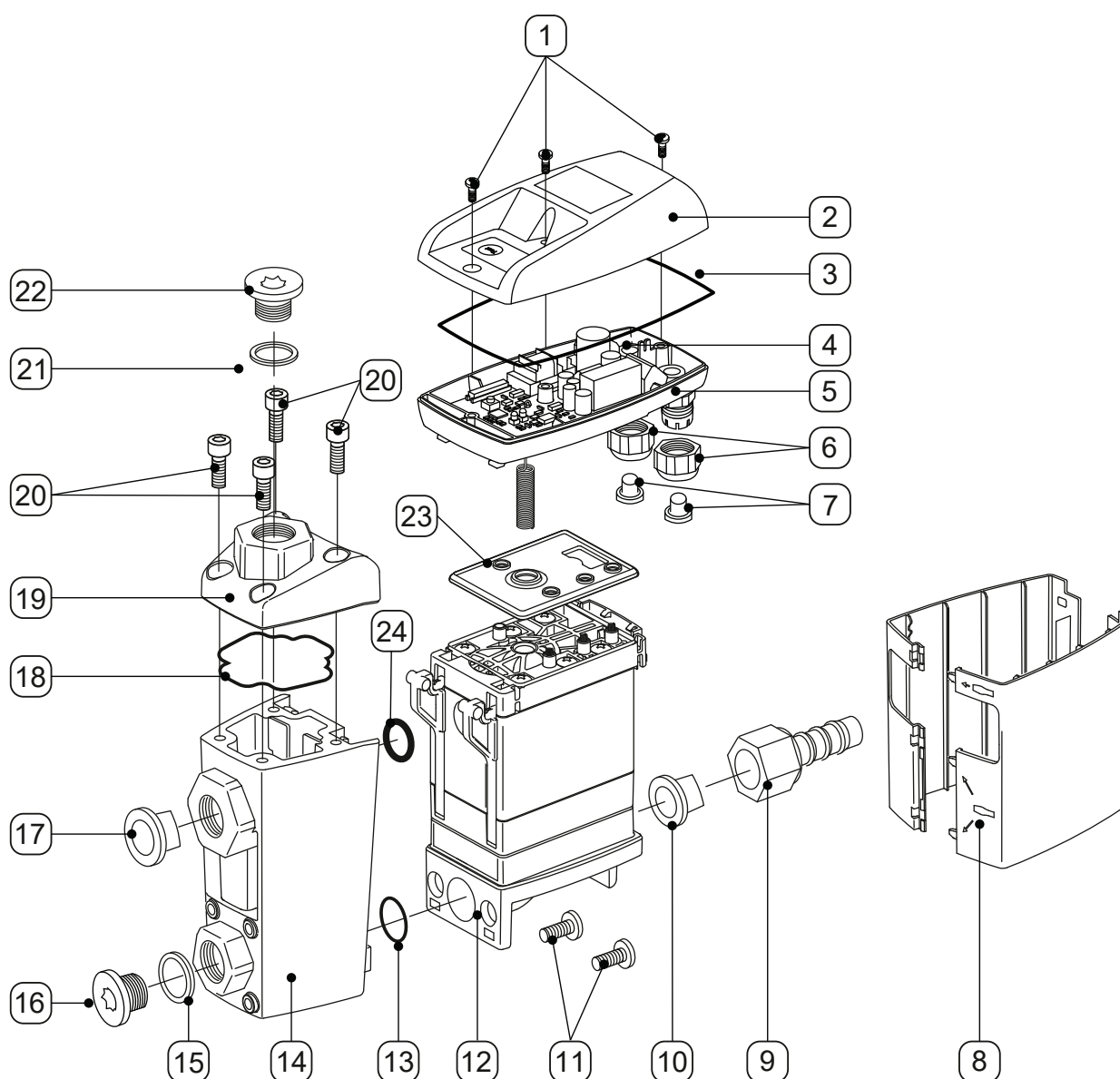
Št. post.	Opis/razlaga
[D]	Odtok kondenzata
[E]	Kabelski skožnjik desno
[F]	Kabelski skožnjik levo

3.4 Obseg dobave

V naslednji tabeli je prikazan obseg dostave izdelka:

Slika	Opis/razlaga
	BEKOMAT® 33U / 33U CO
	Originalna navodila za namestitev in uporabo
	1 x ohišje iz tulca

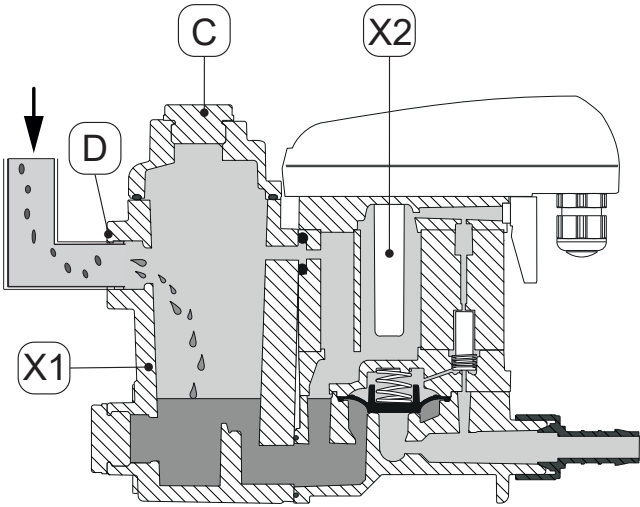
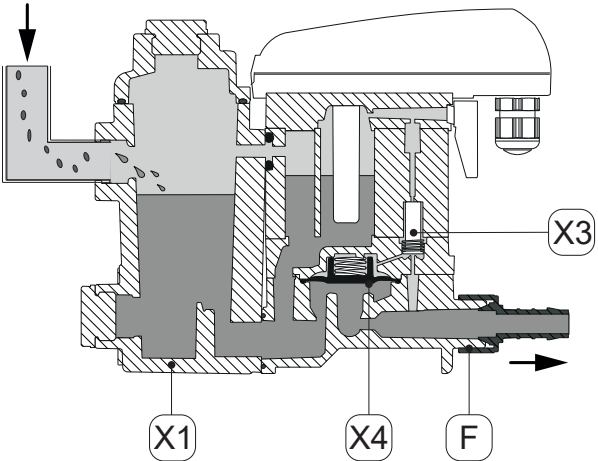
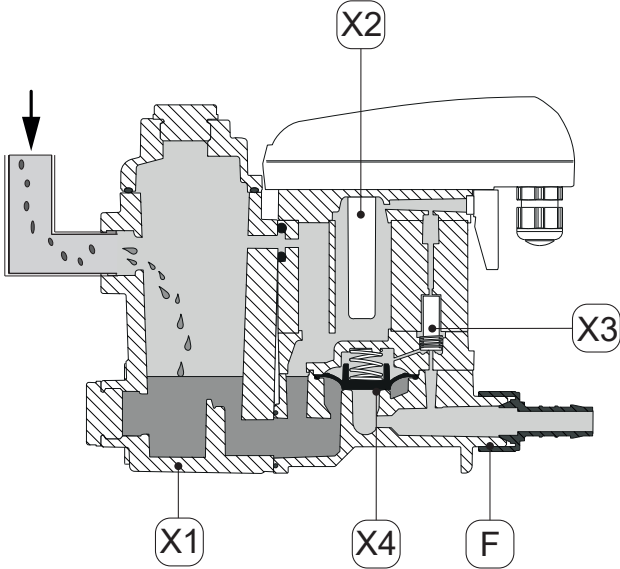
3.5 Povečan prikaz



Št. post.	Opis/razlaga
[1]	Vijak 3,5 x 10 mm
[2]	Zgornji del pokrova
[3]	Tesnilo
[4]	Vezje tipala
[5]	Spodnji del pokrova
[6]	Privitje
[7]	Čep
[8]	Oblikovalsko ohišje
[9]	Cevni tulec
[10]	Stožčasti čep
[11]	Vijak M6 x 16 mm
[12]	Service-Unit

Št. post.	Opis/razlaga
[13]	O-tesnilo 18,5 x 2 mm
[14]	Zbiralnik kondenzata
[15]	Plosko tesnilo
[16]	Zaporni vijak G1/2"
[17]	Zaporni čep G1/2"
[18]	O-tesnilo 48,9 x 2,62 mm
[19]	Pokrov zbiralnika kondenzata
[20]	Inbus vijak M6 x 16 mm
[21]	Plosko tesnilo
[22]	Zaporni vijak G1/2"
[23]	Tesnilna podloga
[24]	O-tesnilo 8 x 4 mm

3.6 Opis delovanja

Slika	Opis/razlaga
	<p>Kondenzat teče skozi navpični dotok kondenzata [C] ali vodoravni dotok kondenzata [D] v BEKOMAT® in se zbira v zbiralniku [X1].</p> <p>Stanje napolnenosti v zbiralniku [X1] nadzira kapacitivno tipalo v polnilni cevi [X2].</p>
	<p>Takoj, ko kondenzat doseže največjo polnilno višino, aktivira krmilnik predkrmilni ventil [X3].</p> <p>Predkrmilni ventil [X3] se aktivira in območje nad membrano [X4] se odrači.</p> <p>Membrana [X4] se dvigne s seda ventila in nadtlak v zbiralniku [X1] potisne kondenzat v odtok kondenzata [F].</p>
	<p>Če tipalo v polnilni cevi [X2] ni več prekrito s kondenzatom, krmilnik aktivira predkrmilni ventil [X3] in nad membrano [X4] se vzpostavi tlak.</p> <p>Membrana [X4] se potisne na sed ventila in odtok kondenzata [F] se tesno zapre.</p>

4. Tehnični podatki

4.1 Obratovalni parametri

BEKOMAT®	33U	33U CO
Relativna zračna vlaga okolja	10 ... 80 %, brez nastanka kondenzata	
Največja obratovalna višina	3000 m 3280,84 yd	
Najm./najv. obratovalni tlak	0,8 ... 16 bar(g) 12 ... 230 psi(g)	
Najm./najv. obratovalna temperatura	+1 ... 70 °C +34 ... +158 °F	
Povprečna odvajalna količina	3,8 l/h 1 gal/h	
Najv. odvajalna količina (kratkočasno)	60 l/h 15,85 gal/h	
Priključek*, dotok kondenzata	3 x G1/2", znotraj, najv. globina privijanja: 13 mm (1/2 in)	
Priključek, odtok kondenzata	1 x G1/2" zunaj, cevni tulec za premer gibke cevi 13 mm (1/2" in), znotraj	
Mediji	Kondenzat, z oljem	Kondenzat, z oljem ali brez
Prazna teža	1,63 kg 3,63 lbs	
Obratovalna napetost	100 ... 240 VAC ±10 % (50 ... 60 Hz) ali 24 VAC -10 %/+20 % (50 ... 60 Hz) ali 24 VDC -10 %/+20 % (glejte tipsko ploščico)	
Vhodna moč	6,5 ... 8 VA	
Vrsta zaščite	IP67	
Razred ohišja	Type 13	
Prenapetostna kategorija (IEC 61010-1)	II	
Stopnja nečistoče (IEC 61010-1)	2	
Priključni podatki brezpotencialnega kontakta	AC: najv. 250 V / 1A DC: najv. 30 V / 1A	
Priporočeni premer kabla	5 ... 10 mm 0,23 ... 0,33 in	
Priporočen presek žile	0,75 ... 1,5 mm ² AWG 14 ... 20	

* Izvedba je opcijsko na voljo z navojem NPT.

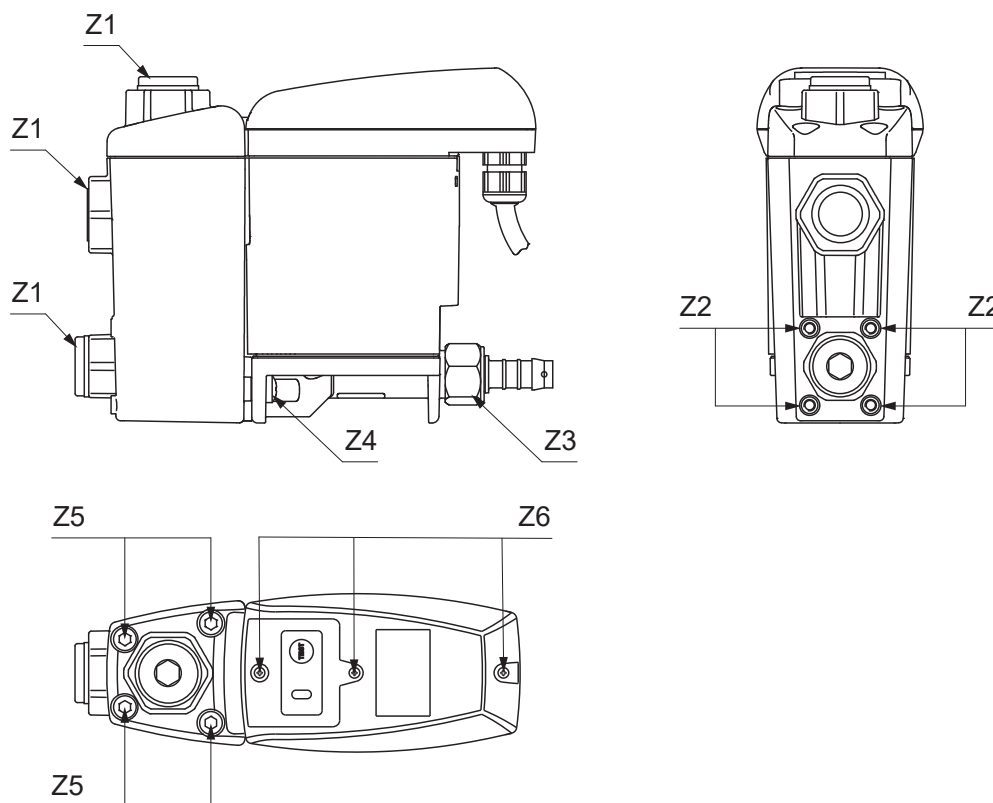
4.2 Parametri skladiščenja in transporta

BEKOMAT®	33U	33U CO
Najm. / najv. temperatura, skladiščenje in transport	+1 ... +70 °C +34 ... +158 °F	

4.3 Materiali

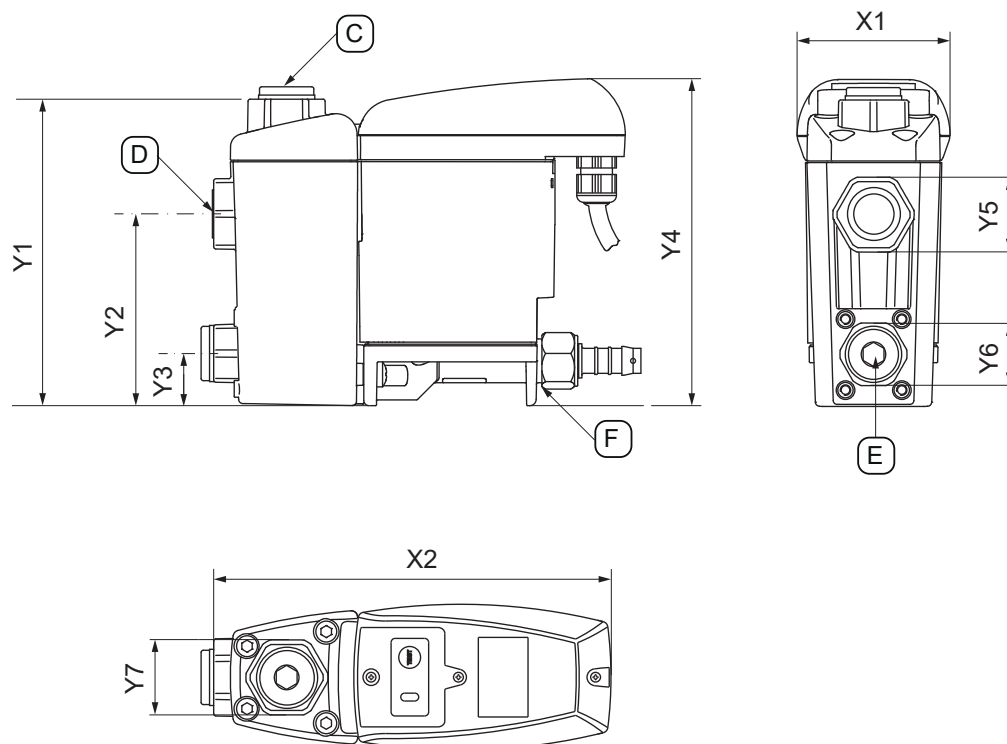
BEKOMAT®	33U	33U CO
Ohišje	Aluminij umetna snov, ojačena s steklenimi vlakni	Aluminij, s trdo prevleko umetna snov, ojačena s steklenimi vlakni
Membrana	FKM	

4.4 Zatezni momenti vijakov



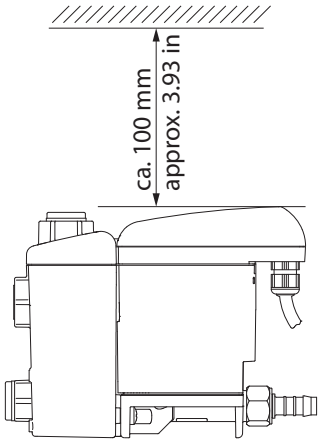
Št. post.	Opis/razlaga	Zatezni momenti
[Z1]	Zaporni vijak, dotok kondenzata	35 Nm +2 Nm (25,82 ft-lb +1,46 ft-lb)
[Z2]	Vijaki, držalni kotnik (opsijsko)	8 Nm +2 Nm (5,9 ft-lb +1,46 ft-lb)
[Z3]	Cevni tulec, odtok kondenzata	3 ... 4 Nm (2,21 ... 2,95 ft-lb)
[Z4]	Vijaki, Service-Unit	2,5 Nm +0,5 Nm (1,84 ft-lb +0,37 ft-lb)
[Z5]	Vijaki, pokrov zbiralnika kondenzata	8 Nm +2 Nm (5,9 ft-lb +1,46 ft-lb)
[Z6]	Vijaki, zgornji del pokrova	0,9 Nm +0,5 Nm (0,66 ft-lb +0,37 ft-lb)

4.5 Mere

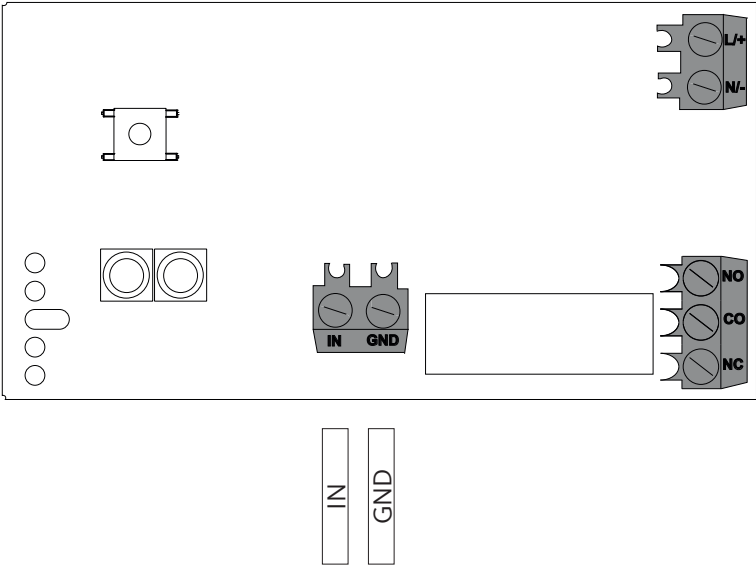


Št. post.	BEKOMAT® 33U	BEKOMAT® 33U CO
[X1]		73,4 mm 2,89 in
[X2]		198 mm 7,78 in
[Y1]		147 mm 5,79 in
[Y2]		92 mm 3,62 in
[Y3]		25 mm 0,98 in
[Y4]		157 mm 6,18 in
[Y5]		34 mm 1,34 in
[Y6]		28 mm 1,10 in
[Y7]		34 mm 1,34 in
[C] – Priključek, dotok kondenzata		G1/2" (NPT 1/2")
[D] – Priključek, dotok kondenzata		G1/2" (NPT 1/2")
[E] – Priključek, dotok kondenzata		G1/2" (NPT 1/2")
[F] – Priključek, odtok kondenzata		G1/2" Ø 13 (premer 0,51)

4.6 Postavitvena mera

Slika	Opis/razlaga
	<p>Pri postavitvi nad zgornjim delom pokrova pustite dovolj prostora za montažo, da bodo LED-lučke vidne in bo mogoče pritisniti tipko TEST.</p>

4.7 Načrti sponk



Slika	
	<p>L/+</p> <p>N/-</p> <p>Napetostno napajanje</p> <p>IN GND</p> <p>NO</p> <p>COM.</p> <p>N.C.</p> <p>Prosto potencialni kontakt</p> <p>IN</p> <p>GND</p> <p>Zunanji test</p>

5. Transport in skladiščenje

5.1 Opozorilni napotki

Osebj

Strokovno osebje za transport in skladiščenje (glejte poglavje »2.3 Ciljna skupina in osebje« na strani 8)

PREVIDNO	Nepravilen transport ali skladiščenje
	<p>Nepravilen transport ali skladiščenje lahko povzroči telesne poškodbe.</p> <ul style="list-style-type: none"> • Pri vseh delih z embalažnim materialom uporabljajte osebno zaščitno opremo. • Z embalažo, izdelkom in dodatno opremo ravnajte obzirno. • Uporabite samo ustrezna, brezhibna transportna sredstva, dvižno opremo in prtrdilna sredstva. • Uporabljajte samo transportno opremo, dvižno opremo in prtrdilna sredstva, ki so zasnovani za skupno težo izdelka. • Upoštevajte dovoljene transportne in skladiščne parametre.
NAPOTEK	Ravnanje z embalažnim materialom
	<p>Zaradi napačnega odstranjevanja embalažnih materialov lahko pride do okoljske škode.</p> <ul style="list-style-type: none"> • Embalažni material odstranite v skladu z veljavnimi zakonskimi predlogi in določili države uporabe.

5.2 Transport

Izdelek po transportu in odstranitvi embalažnega materiala pregledajte glede morebitnih transportnih poškodb. Morebitne poškodbe je treba nemudoma sporočiti špediterju, proizvajalcu ali njihovim zastopnikom.

Izdelek transportirajte, kot sledi:

- Izdelek transportirajte samo v originalni embalaži.
- Z embalažo in izdelkom ravnajte obzirno.
- Upoštevajte podatke o transportni teži in oznake na embalaži.
- Embalažo in izdelek med transportom zavarujte, da se ne morejo premakniti in pasti.
- Vse dele zapakirajte s primernim materialom za zaščito pred udarci.

5.3 Skladiščenje

Izdelek in dodatno opremo skladiščite, kot sledi:


- Upoštevajte parametre skladiščenja v poglavju »4.2 Parametri skladiščenja in transporta« na strani 20.
- Skladiščite v zaprtem, suhem in ogrevanem prostoru.
- Skladiščite zaščiteno pred zunanjimi vremenskimi vplivi, neposrednim sončnim sevanjem in viri toplote.
- Na mestu skladiščenja zavarujte pred prevrnitvijo in treslaji.

6. Montaža

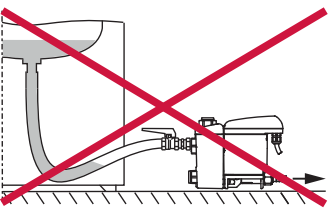
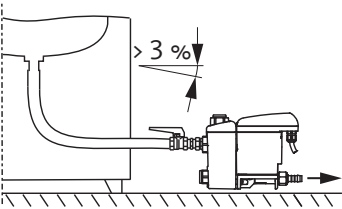
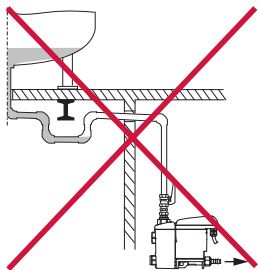
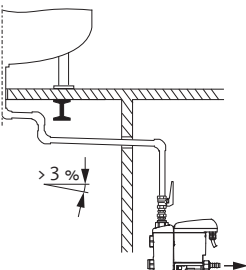
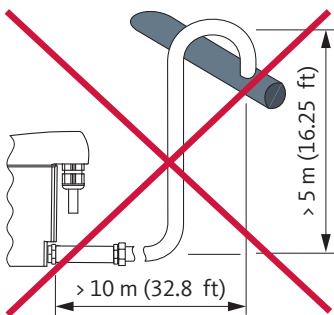
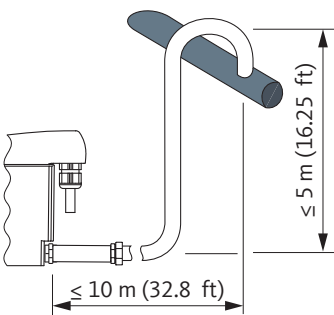
6.1 Opozorilni napotki

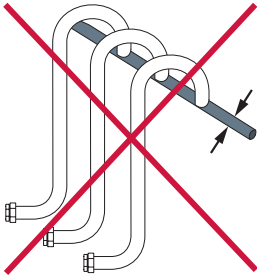
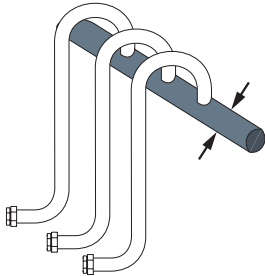
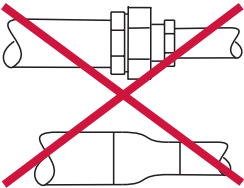
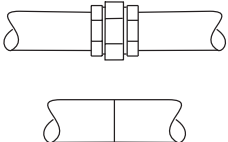
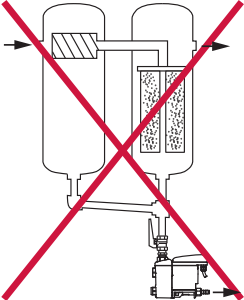
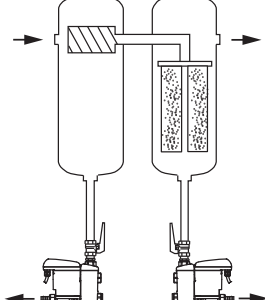
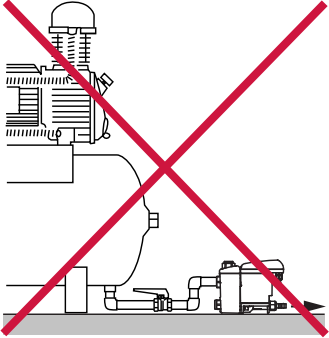
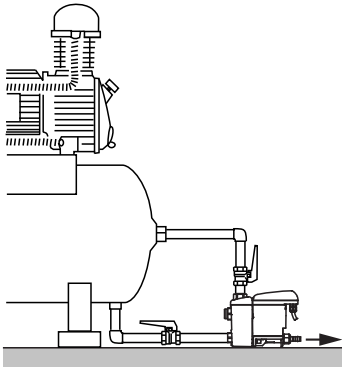
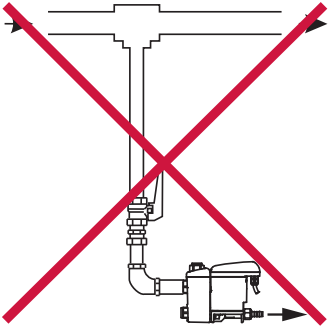
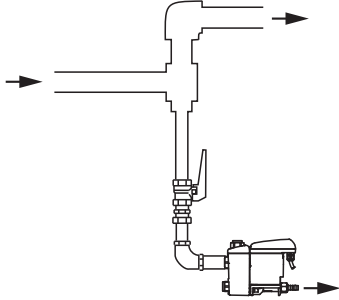
Osebj

Strokovno osebje za tlačne naprave in sisteme (glejte poglavje »2.3 Ciljna skupina in osebje« na strani 8)

NEVARNOST	Nenadno uhajanje tekočin pod tlakom
	<p>Pri stiku s hitro ali sunkovito izhajajočimi tekočinami ali zaradi razpočenja delov naprave obstaja življenjska nevarnost ali nevarnost hudih poškodb.</p> <ul style="list-style-type: none"> • Pred začetkom del odzračite sistem pod tlakom in ga zavarujte pred nenamerno vzpostavitvijo tlaka. • Vse cevovode in cevne napeljave namestite brez mehanskih napetosti.


6.2 Montažni pogoji

Narobe	Prav	Opis/razlaga
		<p>Kontinuiran padec > 3 % v cevnih napeljavah</p> <ul style="list-style-type: none"> • Pri uporabi cevi kot dovodne cevi bodite pozorni na kontinuiran padec > 3 %. • Pazite, da se ne naredijo vodni žepi.
		<p>Kontinuiran padec > 3 % v cevovodih</p> <ul style="list-style-type: none"> • Pri napeljavi dovodne cevi bodite pozorni na kontinuiran padec > 3 %. • Pazite, da se ne naredijo vodni žepi.
		<p>Izvedba odvodne cevi</p> <ul style="list-style-type: none"> • V odvodni cevi ne uporabljajte zapornih armatur. • BEKOMAT® priključite na odvodno cev samo z gibko cevjo. <ul style="list-style-type: none"> → Gibka cev se uporablja za izravnavo montažnih toleranc, nihanj in toplotnega raztezanja. • Odvodne cevi ne napeljite prek ležajnih ali transportnih površin. • Odvodna cev je lahko dolga največ 10 m (32,8 ft) in visoka največ 5 m (16,25 ft). <ul style="list-style-type: none"> → Pri vsakem metru višine se potrebni najmanjši tlak poveča za 0,1 bar(g) (1,5 psi(g)).

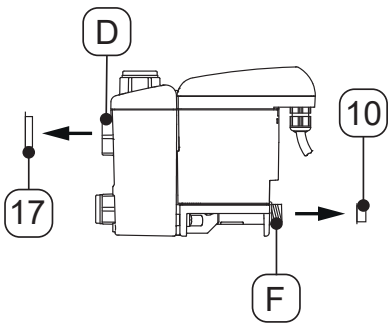
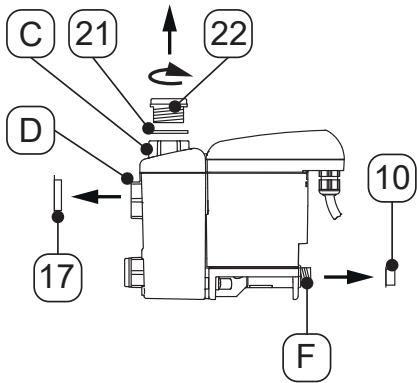
Narobe	Prav	Opis/razlaga
		<p>Napeljava zbirnega voda</p> <ul style="list-style-type: none"> • Presek zbirnega voda mora biti vsaj tolikšen kot vsota posameznih presekov priključenih dovodnih cevi. • Zbirni vod napeljite s kontinuiranim padcem > 3 %.
		<p>Ohranite najmanjši premer cevi</p> <ul style="list-style-type: none"> • Najmanjši notranji premer v dovodni in odvodni cevi mora biti najmanj 13 mm (0,5 in). • (Minimalni) premer cevi ne omejajte/ skrajšajte z reducirnimi sredstvi (reducirni nastavek za armature).
		<p>Obvod filtrov</p> <ul style="list-style-type: none"> • Vsako mesto nastanka kondenzata se mora posebej odvajati z napravo BEKOMAT®. • Ne ustvarjati obvodov za filtre.
		<p>Zagotavljanje odzračevanja</p> <ul style="list-style-type: none"> • Pri nezadostnem padcu dotoka ali drugih težavah dotoka položite vod za izravnavo zraka.
		<p>Odtok iz cevnih napeljav pod tlakom</p> <ul style="list-style-type: none"> • Z obvodom plinskega toka ustvarite odbojno površino za odtok tekočih sestavnih delov v plinu.

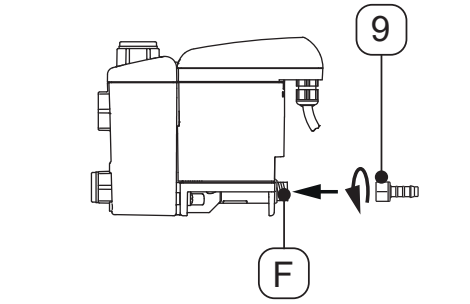
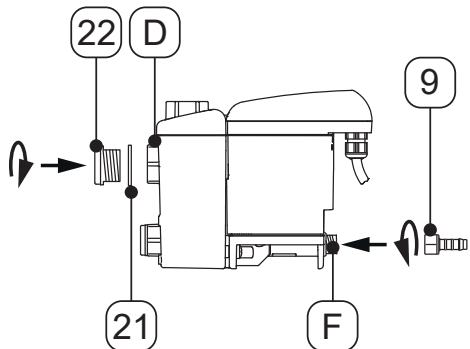
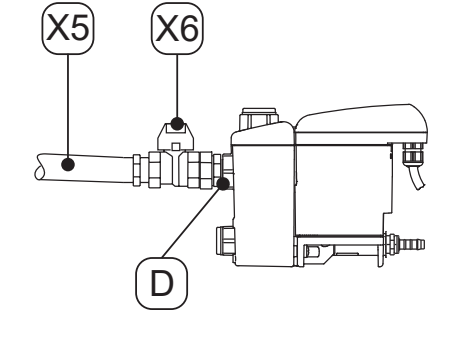
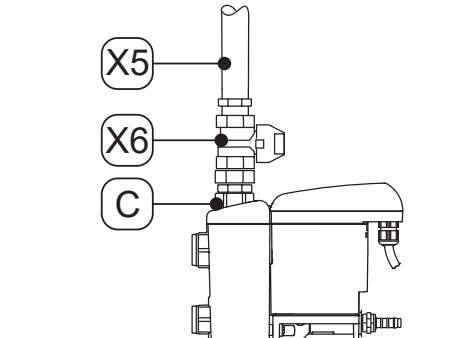
6.3 Montažna dela

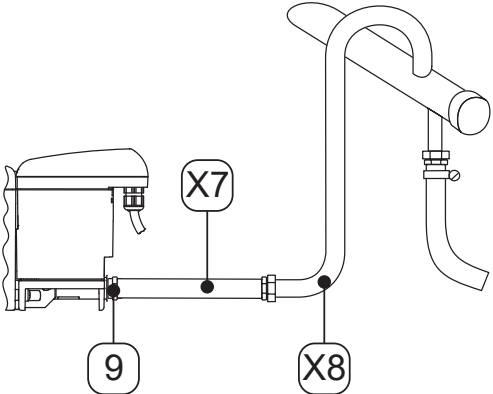
Za izvedbo montažnih del morajo biti izpolnjeni naslednji pogoji ter pripravljala dela zaključena.

Pogoji		
Orodje	Material	Zaščitna oprema
<ul style="list-style-type: none"> Očesni ključ ali valjni viličasti ključ 	<ul style="list-style-type: none"> Tesnilne snovi npr. PTFE Dovod Odvodna cev Gibka cev, notranji premer 8 ... 10 mm (0,31 ... 0,39 in), dolžina pribl. 30 cm (1 ft) 	<p>Vedno nositi:</p> 

Pripravljala dela	
1.	Sprostite tlak iz sistema pod tlakom ali ustreznega systemskega odseka in ga zavarujte pred nenadzorovano vzpostavitvijo tlaka.
2.	Pripravite gibko cev in cevno objemko za povezavo z odtokom kondenzata.

Montažna dela	
Slika	Opis/razlaga
	<p>Vodoraven priključek dovoda za kondenzat</p> <p>1. Odstranite čepe [17, 10] na dotoku kondenzata [D] in odtoku kondenzata [F].</p>
	<p>Navpičen priključek dovoda za kondenzat</p> <p>1. Odstranite čepe [17, 10] na dotoku kondenzata [D] in odtoku kondenzata [F]. Odvijte zaporni vijak [22] s ploskim tesnilom [21].</p>



Montažna dela	
Slika	Opis/razlaga
 <p style="text-align: center;">9</p> <p style="text-align: center;">F</p> <hr/>  <p style="text-align: center;">22 D</p> <p style="text-align: center;">21 F</p> <p style="text-align: center;">9</p>	<p>Vodoraven priključek dovoda za kondenzat</p> <p>2. Priloženi cevni tulec [9] privijte na odtok kondenzata [F] in privijte z navorom 3 ... 4 Nm (2,21 ... 2,95 ft-lb).</p> <p>Navpičen priključek dovoda za kondenzat</p> <p>2. Priloženi cevni tulec [9] privijte na odtok kondenzata [F] in privijte z navorom 3 ... 4 Nm (2,21 ... 2,95 ft-lb). Zaporni vijak [22] s ploskim tesnilom [21] privijte v dotok kondenzata [D] in privijte z navorom 35 Nm +2 Nm (25,82 ft-lb +1,46 ft-lb).</p>
 <p style="text-align: center;">X5 X6</p> <p style="text-align: center;">D</p> <hr/>  <p style="text-align: center;">X5</p> <p style="text-align: center;">X6</p> <p style="text-align: center;">C</p>	<p>Priporočilo:</p> <p>Z omogočanje preprostega servisiranja izdelka vgradite zaporno armaturo [X6] v dovod za kondenzat [X5].</p> <p>3. Za dovod za kondenzat [X5] zatesnite konec tlačno trdne cevi in jo privijte na navpični dotok kondenzata [C] ali vodoravni dotok kondenzata [D].</p>

Montažna dela	
Slika	Opis/razlaga
	<ol style="list-style-type: none">4. Za odtok kondenzata priloženo gibko cev [X7] potisnite na cevni tulec [9] in pritrдите s cevno objemko.5. Drugi konec gibke cevi [X7] povežite z napeljavo za odtok kondenzata [X8].
Zaključna dela	
1.	Pred vzpostavitvijo tlaka preverite tesnjenje vseh povezav sistema in po potrebi zategnite.

7. Električna namestitev



7.1 Opozorilni napotki

Osebj	
Strokovno osebje za elektrotehniko (glejte poglavje »2.3 Ciljna skupina in osebje« na strani 8)	

NEVARNOST	Električna napetost
	<p>Pri stiku z deli, ki so pod napetostjo, obstaja smrtna nevarnost ali nevarnost hudih telesnih poškodb.</p> <ul style="list-style-type: none"> • Namestitvena, vzdrževalna in servisna dela izvajajte le na breznapetostnem izdelku in dodatni opremi ter jih zavarujte pred nenamernim ponovnim vklopom. • Pri namestitvi upoštevajte vse krajevno veljavne zakonske predpise in določbe. • Zaščitni prevodnik (ozemljitev) položite po predpisih.
OPOZORILO	Vdor vlage ali tujkov
	<p>Zaradi odstranjevanja komponent in odpiranja izdelka lahko v odprt izdelek zaide voda ali tujki. Zaradi tega lahko pride do nesreč, telesnih poškodb in gmotne škode ter motenj pri delovanju.</p> <ul style="list-style-type: none"> • Izdelek zaščitite pred brizgano vodo ali vlago. • Izdelek odprite samo na suhem mestu ali odstranite komponente. • V odprtine izdelka ne vnašajte tujkov. • Vse stične površine in odprtine ne smejo biti umazane in vlažne.

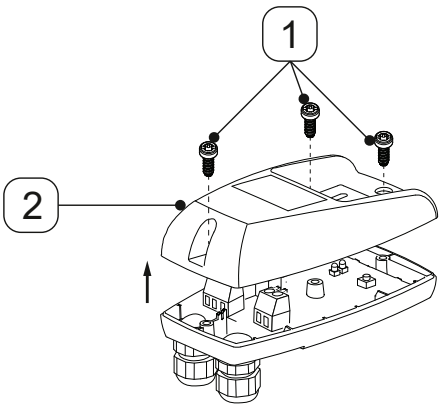
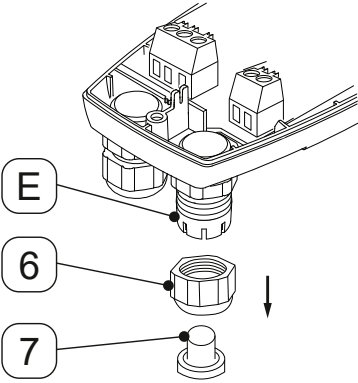
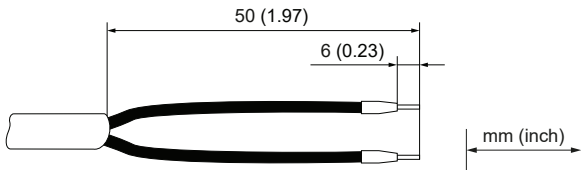
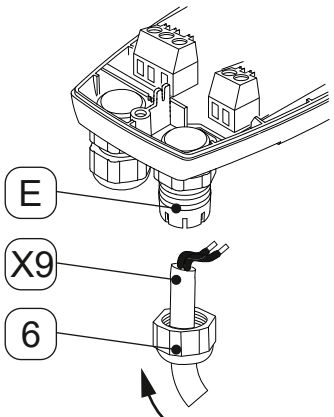
7.2 Priključna dela

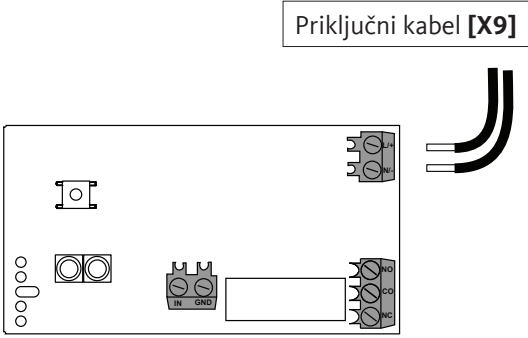
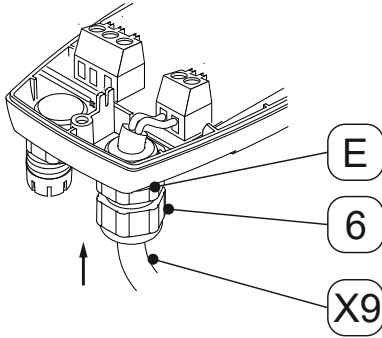
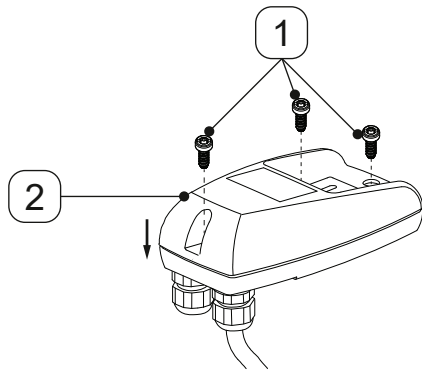
Za priključitvena dela morajo biti izpolnjeni naslednji pogoji in zaključena pripravljalna dela.

Pogoji		
Orodje	Material	Zaščitna oprema
<ul style="list-style-type: none"> • Orodje za snemanje izolacije • Kleščice za krčenje žilne končne tuljave • Izvijač z zarezo velikost 2,5 mm (0,09 in) • Izvijač Torx - T15 	<ul style="list-style-type: none"> • 2-žilni kabel za električno napajanje 230 V • 2-žilni kabel za električno napajanje 24 V • 2-/3-žilni kabel za prosto potencialni kontakt (odvisno od uporabe) • 2-žilni kabel za zunanjo tipko TEST • Žilne končne tuljave 	<p style="text-align: center;">Vedno nositi:</p> <div style="display: flex; justify-content: center; gap: 20px;">   </div>

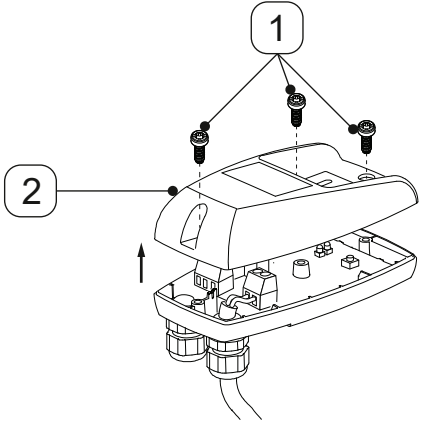
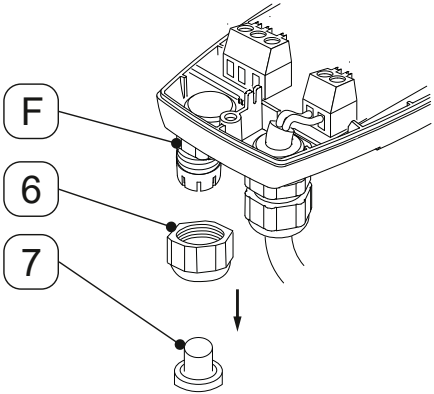
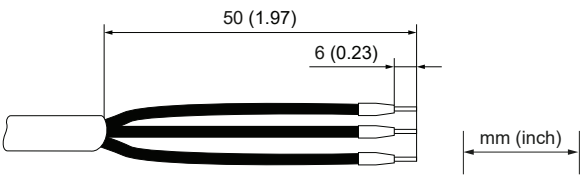

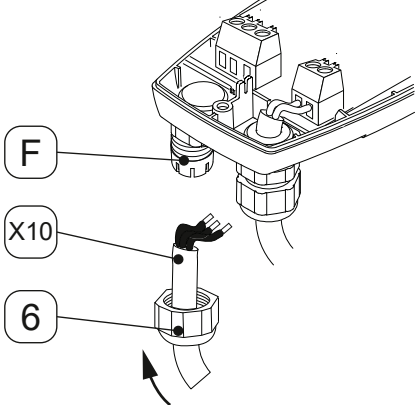
Pripravljalna dela	
1.	Montaža je zaključena (glejte poglavje »6. Montaža« na strani 24).

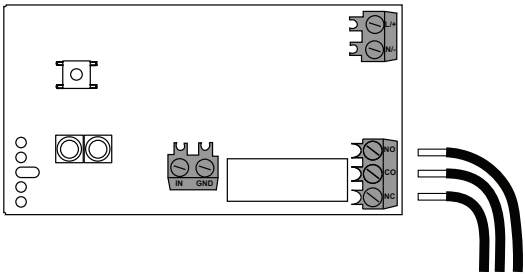
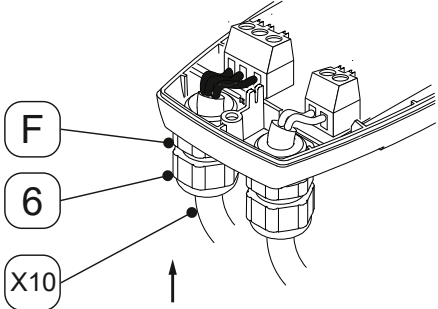
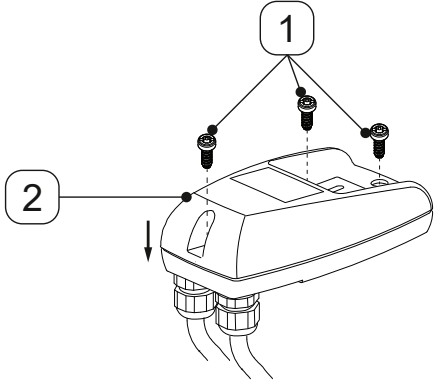
7.2.1 Priklop električnega napajanja

Priključna dela	
Slika	Opis/razlaga
	<ol style="list-style-type: none"> 1. Popustite 3 vijaka [1]. 2. Snemite zgornji del pokrova [2].
	<ol style="list-style-type: none"> 3. Protimatico [6] odvijte s kableskega skozijskega desno [E]. 4. Vzemite čep [7] iz protimaticice [6].
<p>Priključni kabel [X9]</p> 	<ol style="list-style-type: none"> 5. Pripravite priključni kabel [X9].
	<ol style="list-style-type: none"> 6. Protimaticico [6] natakните na priključni kabel [X9]. 7. Priključni kabel [X9] vstavite v kableski skozijskega desno [E].

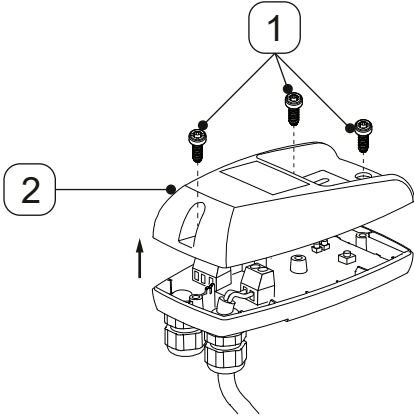
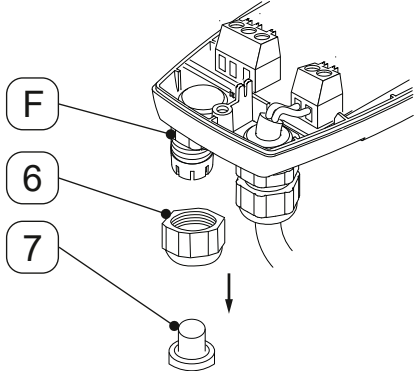
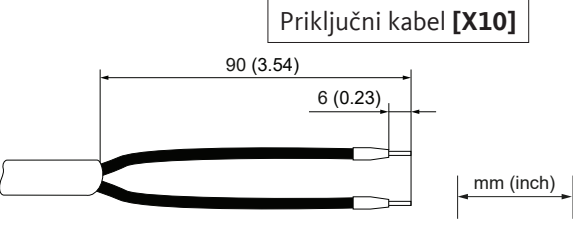

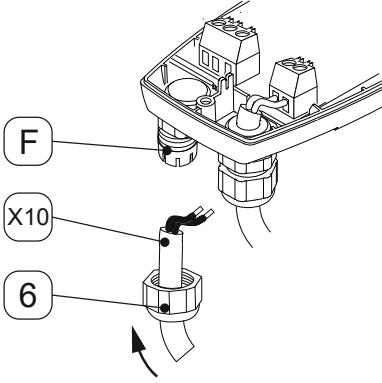
Prikjučna dela	
Slika	Opis/razlaga
<p>Priključni kabel [X9]</p> 	<p>8. Priključite priključni kabel [X9] ustrezno načrtu sponk (glejte »4.7 Načrti sponk« na strani 22).</p>
	<p>9. Napnite priključni kabel [X9].</p> <p>10. Protimatico [6] privijte na kabelski skožnjik desno [E].</p>
	<p>11. Namestite zgornji del pokrova [2] in vstavite vijake [1].</p> <p>12. Vijake [1] privijte z navorom 0,9 Nm +0,5 Nm (0,66 ft-lb +0,37 ft-lb).</p>

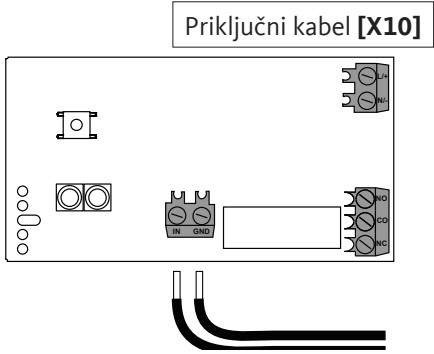
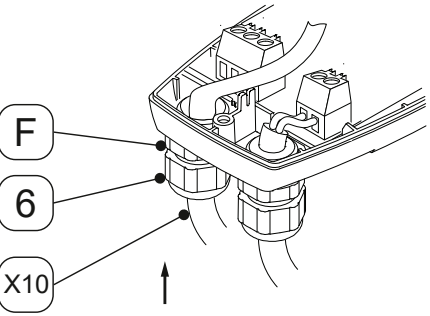
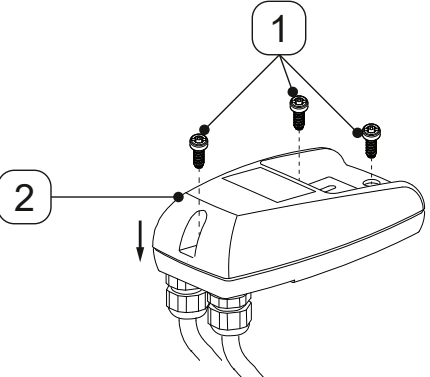
7.2.2 Priključek prosto potencialnega kontakta

Slika	Opis/razlaga
	<ol style="list-style-type: none"> 1. Popustite 3 vijaka [1]. 2. Snemite zgornji del pokrova [2].
	<ol style="list-style-type: none"> 3. Protimatico [6] odvijte s kablskega skoznjika levo [F]. 4. Vzemite čep [7] iz protimatice [6].
<p style="text-align: center;">Priključni kabel [X10]</p> 	<ol style="list-style-type: none"> 5. Pripravite priključni kabel prosto potencialnega kontakta (odvisno od uporabe) <p> Če je treba dodatno k prosto potencialnemu kontaktu priključiti tudi zunanjo tipko TEST, je treba za priključek uporabiti 4/5-žilni kabel (odvisno od uporabe).</p>
	<ol style="list-style-type: none"> 6. Nataknite protimatico [6] prek priključnega kabla prosto potencialnega kontakta [X10]. 7. Priključni kabel prosto potencialnega kontakta [X10] vstavite v kablški skoznjik levo [F].

Slika	Opis/razlaga
<p style="text-align: center;">Priključni kabel [X10]</p> 	<p>8. Priključite priključni kabel prosto potencialnega kontakta [X10] ustrezno načrtu sponk (glejte »4.7 Načrti sponk« na strani 22).</p>
	<p>9. Napnite priključni kabel [X10].</p> <p>10. Protimatico [6] privijte na kabelski skožnjik levo [F].</p>
	<p>11. Namestite zgornji del pokrova [2] in vstavite vijake [1].</p> <p>12. Vijake [1] privijte z navorom 0,9 Nm +0,5 Nm (0,66 ft-lb +0,37 ft-lb).</p>



7.2.3 Prikluček zunanje tipke TEST

Slika	Opis/razlaga
	<ol style="list-style-type: none"> 1. Popustite 3 vijaka [1]. 2. Snemite zgornji del pokrova [2].
	<ol style="list-style-type: none"> 3. Protimatico [6] odvijte s kablskega skozijskega levo [F]. 4. Vzemite čep [7] iz protimatice [6].
 <p>Priključni kabel [X10]</p>	<ol style="list-style-type: none"> 5. Pripravite priključni kabel zunanje tipke TEST (odvisno od uporabe). <p> Če je treba dodatno k zunanji tipki TEST priključiti tudi prosto potencialni kontakt, je treba za priključek uporabiti 4/5-žilni kabel (odvisno od uporabe).</p>
	<ol style="list-style-type: none"> 6. Nataknite protimatico [6] prek priključnega kabla zunanje tipke TEST [X10]. 7. Priključni kabel zunanje tipke TEST [X10] vstavite v kabljski skozijskega levo [F].

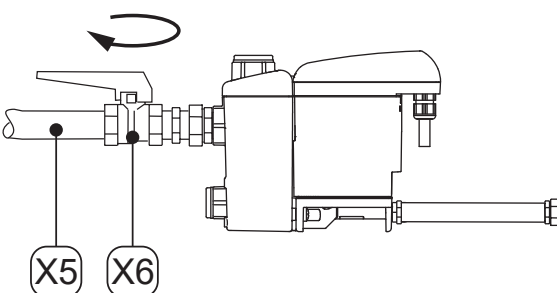
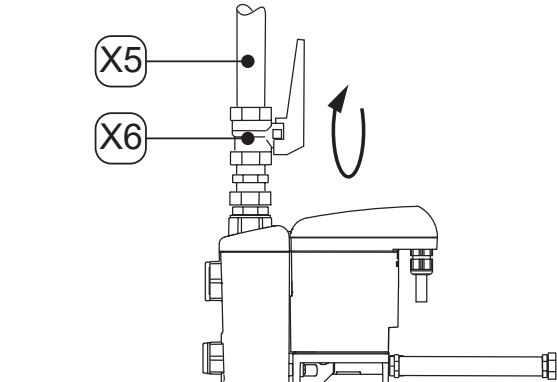
Slika	Opis/razlaga
 <p>Priključni kabel [X10]</p>	<p>8. Priključite priključni kabel zunanje tipke TEST [X10] ustrezno načrtu sponk (glejte »4.7 Načrti sponk« na strani 22).</p>
 <p>F</p> <p>6</p> <p>X10</p>	<p>9. Napnite priključni kabel zunanje tipke TEST [X10].</p> <p>10. Protimatico [6] privijte na kabelski skožnjik levo [F].</p>
 <p>1</p> <p>2</p>	<p>11. Namestite zgornji del pokrova [2] in vstavite vijake [1].</p> <p>12. Vijake [1] privijte z navorom 0,9 Nm +0,5 Nm (0,66 ft-lb +0,37 ft-lb).</p>

8. Zagon

8.1 Opozorilni napotki


Osebe	
Strokovno osebje za tlačne naprave in sisteme in strokovno osebje za elektrotehniko (glejte poglavje »2.3 Ciljna skupina in osebe« na strani 8)	
NEVARNOST	Nenadno uhajanje tekočin pod tlakom
	<p>Pri stiku s hitro ali sunkovito izhajajočimi tekočinami ali zaradi razpočenja delov naprave obstaja življenjska nevarnost ali nevarnost hudih poškodb.</p> <ul style="list-style-type: none"> • Pred vzpostavitvijo tlaka preverite tesnjenje vseh povezav sistema in po potrebi zategnite. • Sistem počasi napolnite s tlakom.
NEVARNOST	Električna napetost
	<p>Pri stiku z deli, ki so pod napetostjo, obstaja smrtna nevarnost ali nevarnost hudih telesnih poškodb ter motenj v delovanju in obratovanju kot tudi gmotne škode.</p> <ul style="list-style-type: none"> • Izdelek in dodatno opremo uporabljajte le s popolnim, zaprtim pokrovom, zaprtim ohišjem elektronike ali zaprto stikalno omarico. • Izdelek in dodatno opremo je treba pred zagonom preveriti v skladu s krajevno veljavnimi zakonskimi predpisi in določili.

8.2 Zagonska dela

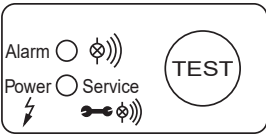
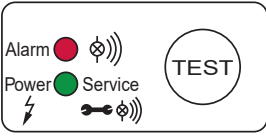
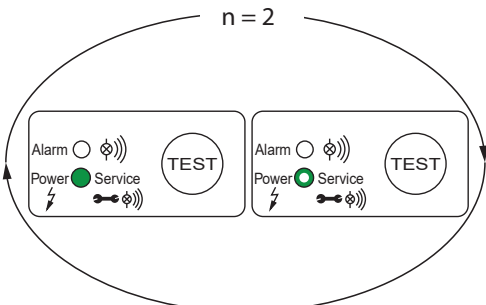
Slika	Opis/razlaga
	<ol style="list-style-type: none"> 1. Vzpostavite električno napajanje. 2. Del sistema počasi napolnite s tlakom (npr. počasi odpirajte priporočeno zaporno armaturo [X6] v dovodu za kondenzat [X5]). 3. Izvedite preverjanje obratovanja (glejte »10.3.2 Preverjanje obratovanja« na strani 47).
	

9. Obratovanje

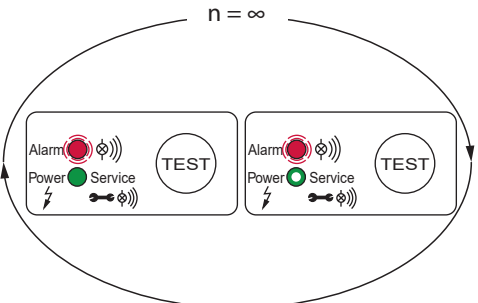
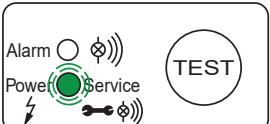
9.1 Opozorilni napotki

Osebj	
Upravljalno osebje (glejte poglavje »2.3 Ciljna skupina in osebje« na strani 8)	
NEVARNOST	Električna napetost
	<p>Pri stiku z deli, ki so pod napetostjo, obstaja smrtna nevarnost ali nevarnost hudih telesnih poškodb.</p> <ul style="list-style-type: none"> Izdelek in dodatno opremo uporabljajte le s popolnim, zaprtim pokrovom, zaprtim ohišjem elektronike ali zaprto stikalno omarico.

9.2 Obratovalna stanja

Slika	Opis/razlaga
	<p>Brez toka</p> <ul style="list-style-type: none"> Vse LED lučke so izklopljene.
	<p>Vklop/samopreizkus ob vklopu</p> <ul style="list-style-type: none"> Vse LED-lučke so vklopljene 1 sekundo. BEKOMAT® izvede diagnozo elektronike.
	<p>Pozitivni samopreizkus ob vklopu število ponovitev n = 2x</p> <ul style="list-style-type: none"> LED lučka za ALARM je izklopljena Zelena LED lučka POWER je vklopljena (100 % svetlost), medtem ko magnetni ventil deluje Zelena LED lučka POWER je vklopljena (50 % svetlost), če magnetni ventil ne deluje. → BEKOMAT® preklopi v normalno obratovanje.




Slika	Opis/razlaga
	<p>Negativni samopreizkus ob vklopu število ponovitev n = 20x</p> <ul style="list-style-type: none"> • Rdeča LED lučka za ALARM je vklopljena • Zelena LED lučka POWER je vklopljena (100 % svetlost), medtem ko magnetni ventil deluje hitro. • Zelena LED lučka POWER je vklopljena (50 % svetlost), če magnetni ventil ne deluje. → BEKOMAT® preklopi v varni način (neprekinjena zanka n = ∞). • Magnetni ventil deluje v taktu 1-krat na sekundo.
	<p>Pripravljeno za obratovanje (normalno obratovanje)</p> <ul style="list-style-type: none"> • LED lučka za ALARM je izklopljena • Zelena LED lučka POWER je vklopljena (50 % svetlost)
	<p>Postopek odvajanja (tipka TEST na kratko pritisnjena)</p> <ul style="list-style-type: none"> • LED lučka za ALARM je izklopljena • Zelena LED lučka POWER je vklopljena (100 % svetlost), medtem ko magnetni ventil deluje
	<p>Predalarm (tipka TEST >1 minuta in <5 minut pritisnjena)</p> <ul style="list-style-type: none"> • Rdeča LED lučka za ALARM utripa • Zelena LED lučka POWER je vklopljena (100 % svetlost)
	<p>Alarm (tipka TEST >5 minut pritisnjena)</p> <ul style="list-style-type: none"> • Rdeča LED lučka za ALARM je vklopljena • Zelena LED lučka POWER je vklopljena (50 % svetlost)

Slika	Opis/razlaga
	<p>Načina alarma (odtok kondenzata je moten)</p> <ul style="list-style-type: none"> • Rdeča LED lučka za ALARM utripa • Zelena LED lučka POWER je vklopljena (50 % svetlost) <ul style="list-style-type: none"> → Magnetni ventil deluje vsake štiri minute <p>Po odstranitvi napake BEKOMAT® samodejno preide v normalni način delovanja.</p>
	<p>Sporočilo o vzdrževanju</p> <ul style="list-style-type: none"> • Zelena LED-lučka POWER sveti. <ul style="list-style-type: none"> → Zamenjajte Service-Unit

Več informacij o prikazih napak med tekočim obratovanjem v poglavju »15. Odpravljanje napak« na strani 56.

10. Servisiranje


10.1 Opozorilni napotki

Osebj	
Strokovno osebje za servis (glejte poglavje »2.3 Ciljna skupina in osebje« na strani 8)	
NEVARNOST	Nenadno uhajanje tekočin pod tlakom
	<p>Pri stiku s hitro ali sunkovito izhajajočimi tekočinami ali zaradi razpočenja delov naprave obstaja življenjska nevarnost ali nevarnost hudih poškodb.</p> <ul style="list-style-type: none"> • Pred začetkom del odzračite sistem pod tlakom in ga zavarujte pred nenamerno vzpostavitev tlaka.
NEVARNOST	Električna napetost
	<p>Pri stiku z deli, ki so pod napetostjo, obstaja smrtna nevarnost ali nevarnost hudih telesnih poškodb.</p> <ul style="list-style-type: none"> • Vzdrževalna in servisna dela izvajajte samo na izdelku, ki je bil izklopljen, in ga zavarujte pred nenamernim ponovnim vklopom. • Pri namestitvi upoštevajte vse krajevno veljavne zakonske predpise in določbe.
OPOZORILO	Vdor vlage ali tujkov
	<p>Zaradi odstranjevanja komponent in odpiranja izdelka lahko v odprt izdelek zaide voda ali tujki. Zaradi tega lahko pride do nesreč, telesnih poškodb in gmotne škode ter motenj pri delovanju.</p> <ul style="list-style-type: none"> • Izdelek zaščitite pred brizgano vodo ali vlago. • Izdelek odprite samo na suhem mestu ali odstranite komponente. • V odprtine izdelka ne vnašajte tujkov. • Vse stične površine in odprtine ne smejo biti umazane in vlažne. • Za čiščenje ne uporabljajte visokotlačnih ali parnih čistilnikov.

10.2 Načrt za servisiranje


Vzdrževanje	Interval
Menjava Service-Unit	Po 2 x 8760 obratovalnih urah ali 1 milijon preklonnih ciklov*; najpozneje vsake dve leti
Čiščenje	Letno
Preverjanje obratovanja	Mesečno
Vizualni pregled	Tedensko
Kontrola tesnjenja	Po montažnih, vzdrževalnih in servisnih delih na izdelku

* glede na 7 bar(g) (101,5 psi(g)) in pH-nevtralni kondenzat

INFORMACIJE	Izvedba čistilnih del
	Čistilna dela izvedite med menjavo obrabnih delov, ker so v tem trenutku odstranjeni vsi deli.

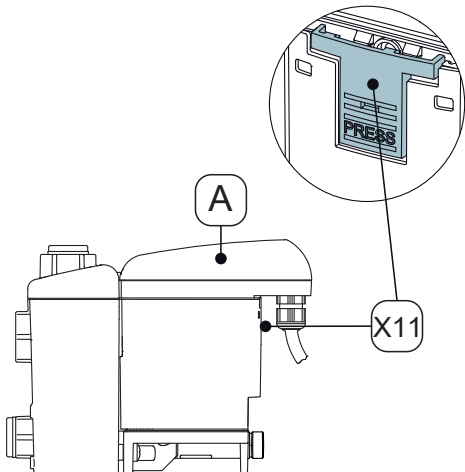
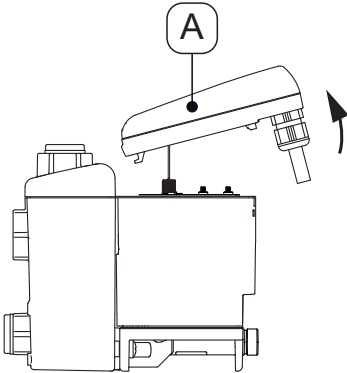
10.3 Vzdrževalna dela

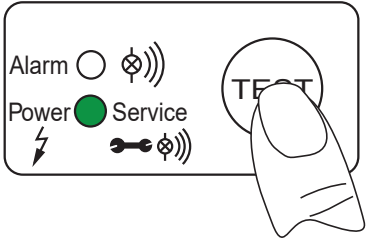
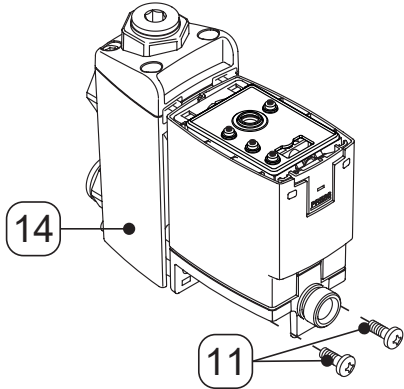
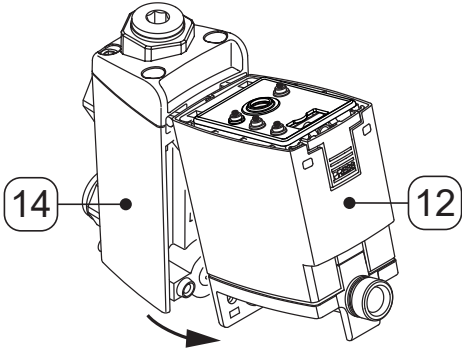
Za izvedbo vzdrževalnih del morajo biti izpolnjeni naslednji pogoji in zaključena pripravljalna dela.

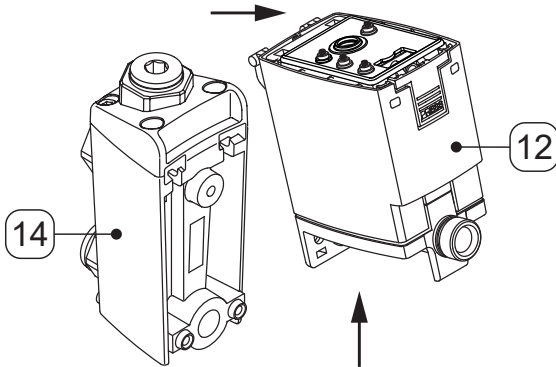
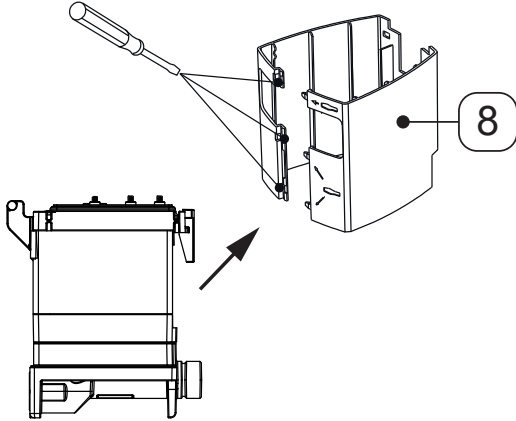
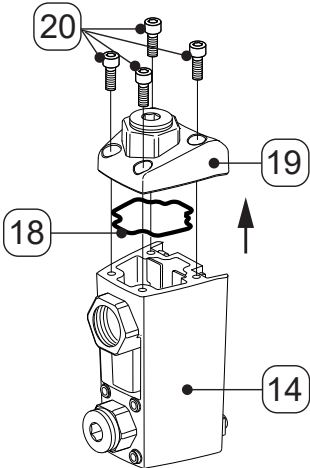
Pogoji		
Orodje	Material	Zaščitna oprema
<ul style="list-style-type: none"> Izvijač z zarezo velikost 2,5 mm (0,09 in) Očesni ključ ali valjčni viličasti ključ 	<ul style="list-style-type: none"> Tesnila Mazivo za mazanje O-tesnil Blago čistilo Bombažna krpa ali krpa za enkratno uporabo 	<p>Vedno nositi:</p> 

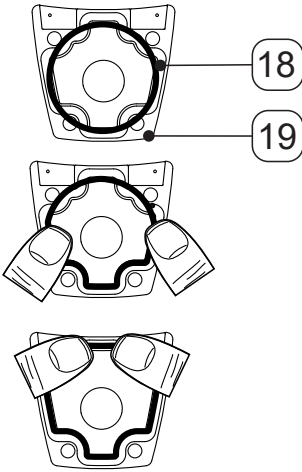
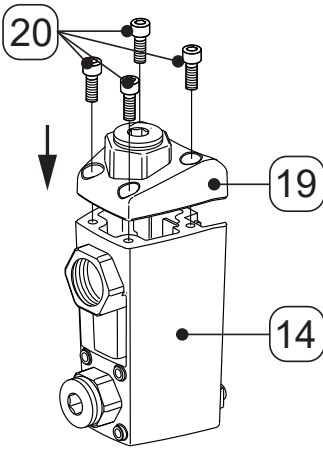
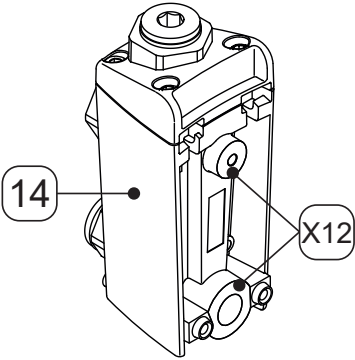
Pripravljalna dela	
1.	Zaustavitvena dela so zaključena (glejte »12. Izklop« na strani 50).
2.	Demontaža je zaključena (glejte »13. Demontaža« na strani 52).

10.3.1 Menjava Service-Unit

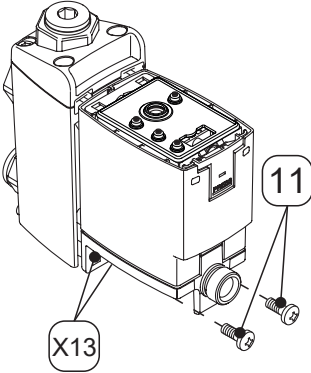
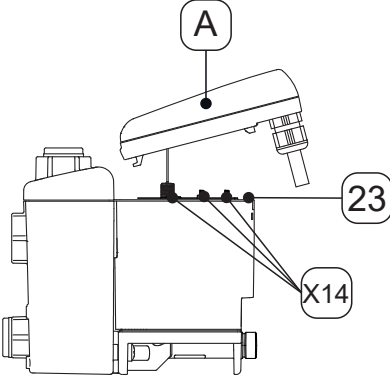
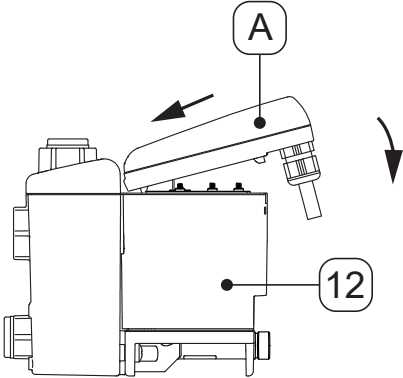
Menjalna dela	
Slika	Opis/razlaga
	<ol style="list-style-type: none"> Popustite krmilno enoto [A] s pritiskom zaskočnega kavlja [X11].
	<ol style="list-style-type: none"> Snemite krmilno enoto [A].

Menjalna dela	
Slika	Opis/razlaga
	<ol style="list-style-type: none"> 3. Pritisnite tipko TEST na krmilni enoti [A] in jo pridržite najmanj pet sekund. → Zelena LED-lučka POWER sveti 4. Takoj ko zelena LED-lučka POWER neprekinjeno sveti, izpustite tipko TEST. → Števec »Servisni čas« je ponastavljen 5. Krmilno enoto [A] previdno odložite na stran.
	<ol style="list-style-type: none"> 6. Odvijte vijake [11] na zbiralniku kondenzata [14] in jih odstranite.
	<ol style="list-style-type: none"> 7. Service-Unit [12] povlecite z zbiralnika [14], kot je prikazano na sliki.

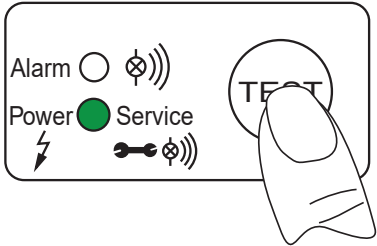
Menjalna dela	
Slika	Opis/razlaga
	<p>8. Service-Unit [12] dvignite od zgoraj iz držala zbiralnika kondenzata [14], kot je prikazano na sliki.</p>
	<p>9. Če je nameščeno oblikovalsko ohišje [8], je treba oblikovalsko ohišje [8] na označenih položajih previdno privzdigniti z izvijačem.</p> <p>10. Previdno odstranite oblikovalsko ohišje [8].</p>
	<p>11. Odvijte štiri inbus vijake [20] pokrova zbiralnika kondenzata [19].</p> <p>12. Snemite pokrov zbiralnika kondenzata [19] in O-tesnilo [18].</p> <p>13. Staro Service-Unit [12] in staro O-tesnilo [18] strokovno odstranite (glejte »14. Odstranjevanje« na strani 54).</p> <p>14. Zbiralnik kondenzata [14] očistite.</p>

Menjalna dela	
Slika	Opis/razlaga
	<p>15. Očistite tesnilne površine pokrova zbiralnika kondenzata [19] ter obrišite s čisto krpo in brez čistilnega sredstva.</p> <p>16. Namastite O-tesnilo [18], kot je prikazano na sliki, in ga vstavite v pokrov zbiralnika kondenzata [19].</p>
	<p>17. Pokrov zbiralnika kondenzata [19] namestite na zbiralnik kondenzata [14] in vstavite štiri inbus vijake [20].</p> <p>18. Križno privijte štiri inbus vijake [20] z navorem 8 Nm +2 Nm (5,9 ft-lb +1,46 ft-lb).</p>
	<p>19. Očistite tesnilne površine [X12] na pokrovu zbiralnika kondenzata [14] ter obrišite s čisto krpo in brez čistilnega sredstva.</p>

Menjalna dela	
Slika	Opis/razlaga
	<p>20. Preverite, ali nova Service-Unit [12] ustreza krmilni enoti [A]:</p> <ul style="list-style-type: none"> → Tipska oznaka → Barva zaskočnega kavlja [X11] je ista kot barva krmilne enote <p>21. Preverite O-tesnila [13, 24] na novi Service-Unit. Odstranite nameščena transportna varovala O-tesnil [13, 24].</p> <p>22. Stara O-tesnila [13, 24] strokovno odstranite (glejte »14. Odstranjevanje« na strani 54).</p>
	<p>23. Demontirano oblikovalsko ohišje [8] namestite okrog nove Service-Unit [12].</p>
	<p>24. Novo Service-Unit [12] vstavite v držalo zbiralnika kondenzata [14], kot je prikazano na sliki, in pritisnite na zbiralnik kondenzata [14].</p>

Menjalna dela	
Slika	Opis/razlaga
	<p>25. Dva križna vijaka [11] vstavite v odprtini [X13] in privijte z navorom 2,5 Nm +0,5 Nm (1,84 ft-lb +0,37 ft-lb).</p>
	<p>26. Preverite, ali je tesnilna podloga [23] s kontaktnimi vzmetmi [X14] čista, suha in brez tujkov.</p> <p>27. Tipalo krmilne enote [A] vstavite v odprtino cevi tipala.</p>
	<p>28. Vstavite kavelj krmilne enote [A].</p> <p>29. Krmilno enoto [A] potisnite proti Service-Unit [12] tako, da se zaskoči.</p>

10.3.2 Preverjanje obratovanja

Slika	Opis/razlaga
 The diagram shows a control panel with several indicators and a button. On the left, there is an 'Alarm' indicator consisting of a white circle and a bell icon. Below it is a 'Power' indicator consisting of a green circle and a lightning bolt icon. To the right of the Power indicator is a 'Service' indicator consisting of a key icon and a bell icon. On the right side of the panel is a circular button labeled 'TEST'. A hand is shown pressing the TEST button.	<p>Pritisnite in pridržite tipko TEST 2 do 5 sekund.</p> <ul style="list-style-type: none">→ Zelena LED-lučka POWER sveti→ Ventil se odpre in kondenzat se odvaja

10.3.3 Vizualni pregled



Pri vizualnem pregledu izdelka preglejte vse komponente glede mehanskih poškodb in korozije. Poškodovane komponente nemudoma zamenjajte.

10.3.4 Kontrola tesnjenja

Kontrola tesnjenja sodi med neuničljive kontrolne metode in se uporablja za dokazovanje tesnjenja v vakuumskih in nadtlačnih sistemih. Kontrolo tesnjenja je mogoče izvesti na različne načine. Proizvajalec ne daje nobenih priporočil za izbiro kontrolnega postopka. Za izbor in določitev kontrolnega postopka je odgovoren upravitelj sistema pod tlakom, ki mora pri tem postopati v skladu z veljavnimi standardi in direktivami (npr. DIN EN 1779).

10.3.5 Čiščenje

10.4 Opozorilni napotki

PREVIDNO	Telesne poškodbe zaradi nepravilne uporabe čistilnih sredstev
	<p>Nepravilna uporaba čistilnih sredstev predstavlja tveganje za manjše telesne poškodbe in okvaro zdravja.</p> <ul style="list-style-type: none"> • Nikoli ne čistite tako, da je naprava mokra in z nje kaplja. • Za čiščenje ne uporabljajte visokotlačnih čistilnikov. • Ne uporabljajte abrazivnih in agresivnih čistilnih snovi ali raztopil, ki bi lahko poškodovala zunanji premaz (npr. oznake, tipsko ploščico, protikorozijsko zaščito itd.). • Za čiščenje ne uporabljajte koničastih ali trdih predmetov. • Za čiščenje zunanosti uporabljajte protistatično, vlažno krpo. • Oznake izdelka (piktogrami, oznake), ki so postali nečitljivi, takoj zamenjajte. • Uporabljajte osebno varovalno opremo. • Uporabljajte čistilna sredstva v skladu z navodili proizvajalca.
NAPOTEK	Upoštevajte lokalne higienske predpise
	<p>Poleg zgoraj navedenih navodil za čiščenje je treba upoštevati regionalne ali posebne higienske predpise za podjetje.</p>

Pripravljalna dela

1.	Zaustavitvena dela so zaključena (glejte poglavje »12. Izklop« na strani 50).
----	---

Čistilna dela

1.	Blago čistilo popršite na bombažno krpo ali krpo za enkratno uporabo, dokler ne bo ta vlažna (ne mokra).
2.	Površine izdelka podrgnite z vlažno krpo.

Zaključna dela

1.	Zaženite izdelek (glejte poglavje »8. Zagon« na strani 36).
----	---

11. Potrošni materiali, dodatna oprema in nadomestni deli

11.1 Podatki za naročilo

Za povpraševanje ali naročilo servisna služba proizvajalec potrebuje naslednje podatke:

- serijsko številko (glejte tipsko ploščico)
- številko materiala in naziv dodatne opreme ali nadomestnega dela;
- želeno število dostavljene dodatne opreme ali nadomestnih delov.

Podatki za stik s pristojno servisno službo podjetja proizvajalca so navedeni v poglavju »1.1 Stik« na strani 5.

11.2 Dodatna oprema

Opis	Št. materiala
Spremljevalno ogrevanje cevi 230 VAC	4041657
Odtočni komplet	2000046
Držalni kotnik za steno in tla	4012883

11.3 Nadomestni deli



Opis/razlaga	Št. materiala
Service-Unit BEKOMAT® 33U	4023633
Service-Unit BEKOMAT® 33U CO	4023635
Garnitura tesnil	4024397
Oblikovalsko ohišje	4010167

12. Izklop

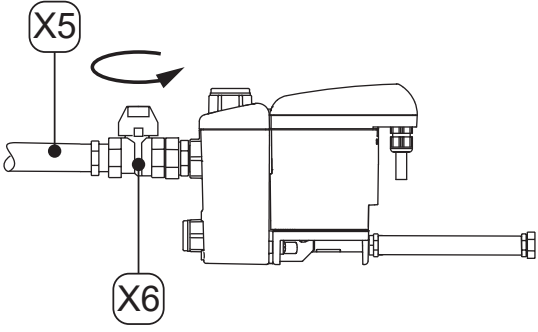
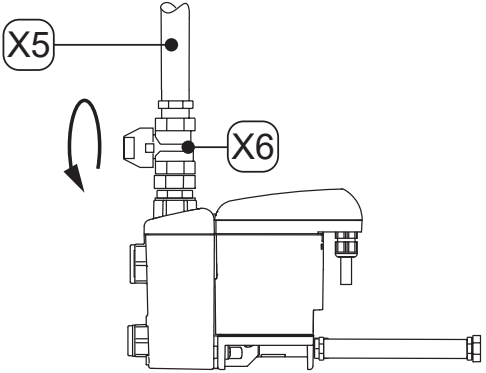
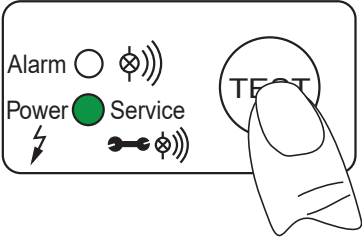
12.1 Opozorilni napotki

Osebj

Strokovno osebje za servis (glejte poglavje »2.3 Ciljna skupina in osebje« na strani 8)



NEVARNOST	Nenadno uhajanje tekočin pod tlakom
	<p>Pri stiku s hitro ali sunkovito izhajajočimi tekočinami ali zaradi razpočenja delov naprave obstaja življenjska nevarnost ali nevarnost hudih poškodb.</p> <ul style="list-style-type: none"> • Pred začetkom del uredite varnostno območje okrog delovnega območja. • Pred začetkom del odzračite sistem pod tlakom in ga zavarujte pred nenamerno vzpostavitev tlaka.
NEVARNOST	Električna napetost
	<p>Pri stiku z deli, ki so pod napetostjo, obstaja smrtna nevarnost ali nevarnost hudih poškodb ter motenj v delovanju in obratovanju kot tudi gmotne škode.</p> <ul style="list-style-type: none"> • Pred začetkom del uredite varnostno območje okrog delovnega območja. • Pred začetkom dela izklopite izdelek in dodatno opremo ter jih zavarujte pred nenamernim ponovnim vklopom.

12.2 Postopki za izklop naprave

Slika	Opis/razlaga
 	<ol style="list-style-type: none"> 1. Prekinite dotok kondenzata nad dovodom za kondenzat [X5] (npr. zaprite priporočeno zaporno armaturo [X6]).
	<ol style="list-style-type: none"> 2. Večkrat pritisnite tipko TEST. → Tlak v BEKOMAT® se zniža → Preostali kondenzat v BEKOMAT® se odvaja 3. BEKOMAT® ločite iz električnega napajanja in preklopite v breznapetostno stanje.




13. Demontaža

13.1 Opozorilni napotki

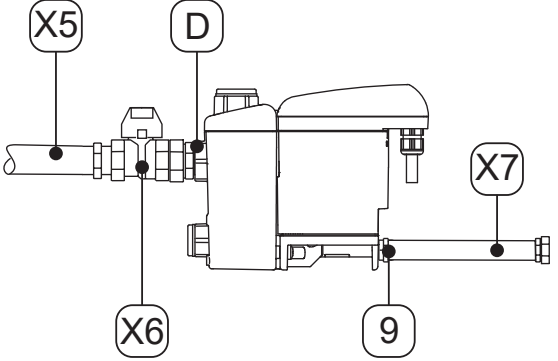
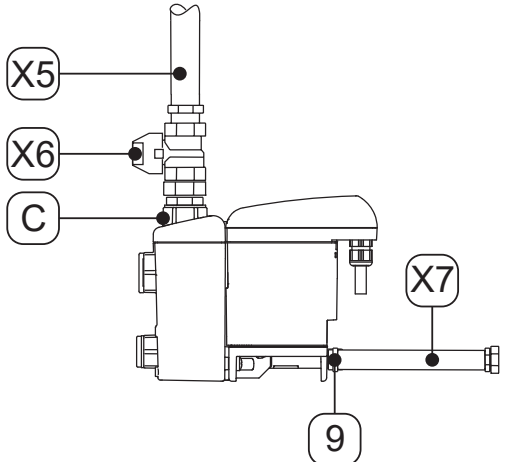
Osebj	
Strokovno osebje za servis (glejte poglavje »2.3 Ciljna skupina in osebje« na strani 8)	
NEVARNOST	Nenadno uhajanje tekočin pod tlakom
	<p>Pri stiku s hitro ali sunkovito izhajajočimi tekočinami ali zaradi razpočenja delov naprave obstaja življenjska nevarnost ali nevarnost hudih poškodb.</p> <ul style="list-style-type: none"> • Pred začetkom del uredite varnostno območje okrog delovnega območja. • Pred začetkom del odzračite sistem pod tlakom in ga zavarujte pred nenamerno vzpostavitev tlaka.
NEVARNOST	Električna napetost
	<p>Pri stiku z deli, ki so pod napetostjo, obstaja smrtna nevarnost ali nevarnost hudih poškodb ter motenj v delovanju in obratovanju kot tudi gmotne škode.</p> <ul style="list-style-type: none"> • Pred začetkom del uredite varnostno območje okrog delovnega območja. • Pred začetkom dela izklopite izdelek in dodatno opremo ter jih zavarujte pred nenamernim ponovnim vklopom.

13.2 Demontažna dela

Za izvedbo demontažnih del morajo biti izpolnjeni naslednji pogoji ter pripravljala dela zaključena.

Pogoji		
Orodje	Material	Zaščitna oprema
<ul style="list-style-type: none"> • Očesni ključ ali valjčni viličasti ključ 	<ul style="list-style-type: none"> • Material ni potreben. 	<p style="text-align: center;">Vedno nositi:</p> <div style="display: flex; justify-content: space-around; align-items: center;">    </div>



Pripravljala dela	
1.	Zaustavitvena dela so zaključena (glejte poglavje »12. Izklop« na strani 50).
2.	Sprostite tlak iz sistema pod tlakom ali ustreznega systemskega odseka in ga zavarujte pred nenadzorovano vzpostavitev tlaka.

Demontažna dela	
Slika	Opis/razlaga
	<ol style="list-style-type: none"> 1. Odvijte cev [X7] s cevnega nastavka [9] in jo odstranite. 2. Odvijte dovod za kondenzat [X5] in snemite priporočeno pipo [X6] z navpičnega dotoka kondenzata [C] ali vodoravnega dotoka kondenzata [D]. 3. Odstranite vse električne priključke.
	

14. Odstranjevanje

Izdelek in dodatno opremo je treba po koncu uporabnega obdobja strokovno odstraniti, npr. s strani strokovnega podjetja. Materiale, kot so steklo, umetne snovi in nekatere kemične spojine, je mogoče v večji obnoviti, reciklirati in znova uporabiti.

14.1 Opozorilni napotki

NAPOTEK	Nestrokovno odstranjevanje
	<p>Zaradi nestrokovnega odstranjevanja sestavnih delov, komponent, obratovalnih snovi, pomožnih snovi ter čistilnih medijev lahko pride do okoljske škode.</p> <ul style="list-style-type: none"> • Vse sestavne dele, komponente, obratovalna sredstva, pomožne snovi ter čistilne medije je treba odstraniti strokovno in v skladu s krajevno veljavnimi zakonskimi določili. • Električne in elektronske naprave odstranite prek strokovnega podjetja za odpadne naprave ali vrnite proizvajalcu. • V primeru nejasnosti glede odstranjevanje se posvetujte s krajevnim podjetjem za odlaganje odpadkov.
INFORMACIJE	Odstranjevanje električne in elektronske opreme
	<p>Električna in elektronska oprema (EEO) vsebuje materiale, komponente in snovi, ki so lahko škodljivi za človeško zdravje in okolje, če odpadkov električne in elektronske opreme (OEEO) ne odstranite v skladu s predpisi.</p> <p>Električna in elektronska oprema je označena s prečrtanim košem za smeti. Prečrtan koš za smeti simbolizira, da je treba odpadno električno in elektronsko opremo zbirati ločeno in ne skupaj z gospodinjskimi odpadki.</p> <p>Za več informacij o krajevno veljavnih predpisih in določbah za recikliranje električnih in elektronskih izdelkov se obrnite na krajevno podjetje za odstranjevanje odpadkov ali pristojno komunalno službo.</p>

14.2 Odstranjevanje obratovalnih in pomožnih snovi

Obratovalna snov/pomožna snov	Koda odpadkov EU
Sesalni in filtrirni materiali, čistilne krpe in zaščitna oblačila, onesnaženi z olji ali drugimi nevarnimi snovmi	15 02 02
Sesalni in filtrirni materiali, čistilne krpe in zaščitna oblačila, z izjemo tistih, ki sodijo pod 15 02 02	15 02 03
Embalaže - papir in karton	15 01 01
Embalaže - umetne snovi	15 01 02
Stara olja - mineralna	13 02 05
Stara olja - sintetična	13 02 06

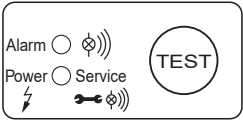
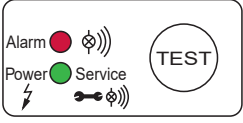
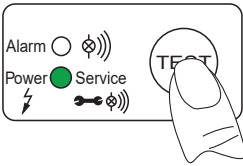
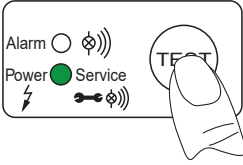
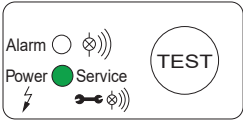
14.3 Odstranjevanje komponent

Pred odstranitvijo med odpadke morajo biti izpolnjeni naslednji pogoji:

Pogoji	
1.	Izdelek in dodatno opremo je treba izklopiti in demontirati.
2.	Izdelek in dodatna oprema očiščena in ostanki medijev odstranjeni.


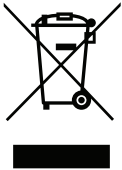
Komponente	Koda odpadkov EU
Električne in elektronske naprave – z izjemo tistih, za katere velja 20 01 21, 20 01 23 in 20 01 35	20 01 36
Umetne snovi	20 01 39
Kovine	20 01 40

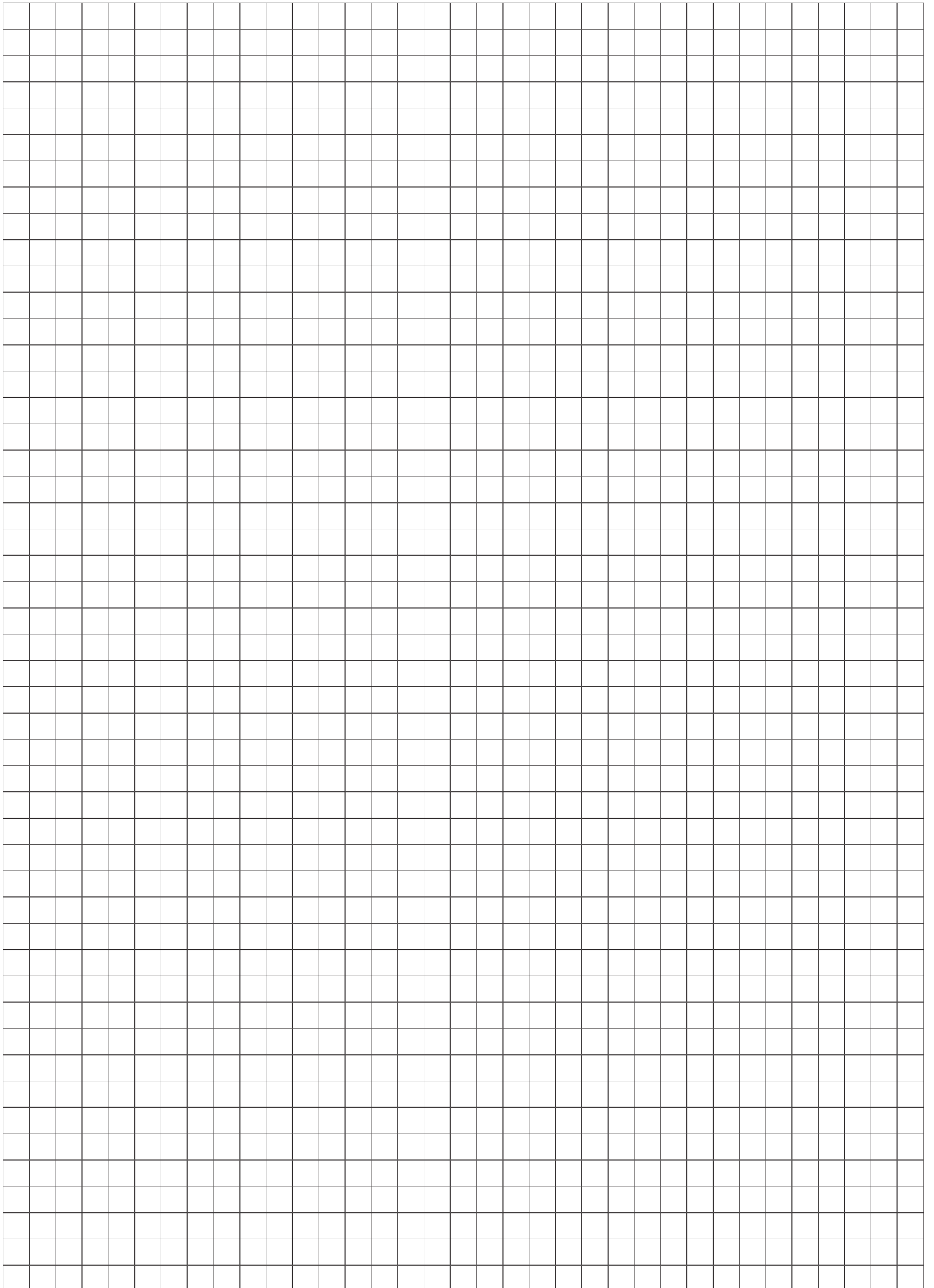
15. Odpravljanje napak

Slika napak	Možni vzroki	Odpravljanje napak
	<ul style="list-style-type: none"> Vse LED lučke so izklopljene. 	<ul style="list-style-type: none"> Odčitajte obratovalno napetost na tipski ploščici in jo preverite. Preverite, ali je na sponkah vezja tipala (L, N) napetost. Preverite priključne sponke na vezju tipala.
	<ul style="list-style-type: none"> Vse LED lučke so neprekinjeno vklopljene. 	<ul style="list-style-type: none"> Izdelek ločite iz napetostnega napajanja in ga po > 5 sekundah znova vklopite. Preverite, ali je vezje tipala poškodovano.
	<ul style="list-style-type: none"> Po pritisku tipke TEST se kondenzat ne odvaja. 	<ul style="list-style-type: none"> Preverite dovodne in odvodne cevi. Zamenjajte Service-Unit. Preverite delovanje ventila tako, da pritisnete tipko TEST. → Vklop ventila se jasno sliši (klik). Preverite priključne sponke na vezju tipala.
	<ul style="list-style-type: none"> Kondenzat se odvaja samo, če je pritisnjena tipka TEST. 	<ul style="list-style-type: none"> Dovodno cev napeljite s padcem >3 % Montirajte izravnalni vod za zrak. Preverite, ali je dosežen najmanjši tlak (glejte »4. Tehnični podatki« na strani 19). Zamenjajte Service-Unit.
	<ul style="list-style-type: none"> BEKOMAT® neprekinjeno odvaja. 	<ul style="list-style-type: none"> Zamenjajte Service-Unit.

16. Priponke

16.1 Certifikati

Simbol	Opis/razlaga
	Oznaka CE Oznaka CE označuje izdelek, ki je v skladu z zahtevami vseh EU-Direktiv, ki veljajo zanj, in pri proizvodnji katerega so bile upoštevane temeljne varnostne in zdravstvene zahteve. Izdelek je dovoljeno prodajati na evropskem trgu.
	Oznaka OEEO Prečrtan koš za smeti označuje električni ali elektronski izdelek, ki ga po koncu njegove uporabne dobe ni dovoljeno zavreči med gospodinjske odpadke. Za vračilo tovrstnih izdelkov so na voljo zbirna mesta za odpadne električne in elektronske izdelkov in druga zbirna mesta za recikliranje tovrstnih izdelkov. Naslove lahko dobite pri komunalni upravi.



BEKO TECHNOLOGIES GmbH

Im Taubental 7
D - 41468 Neuss
Tel. +49 2131 988 0
Fax +49 2131 988 900
info@beko-technologies.com
service-eu@beko-technologies.com

DE**BEKO TECHNOLOGIES LTD.**

Unit 11-12 Moons Park
Burnt Meadow Road
North Moons Moat
Redditch, Worcs, B98 9PA
Tel. +44 1527 575 778
info@beko-technologies.co.uk

GB**BEKO TECHNOLOGIES S.à.r.l.**

Zone Industrielle
1 Rue des Frères Rémy
F - 57200 Sarreguemines
Tél. +33 387 283 800
info@beko-technologies.fr
service@beko-technologies.fr

FR**BEKO TECHNOLOGIES B.V.**

Veenen 12
NL - 4703 RB Roosendaal
Tel. +31 165 320 300
benelux@beko-technologies.com
service-bnl@beko-technologies.com

NL**BEKO TECHNOLOGIES
(Shanghai) Co. Ltd.**

Rm.715 Building C, VANTONE Center
No.333 Suhong Rd.Minhang District
201106 Shanghai
Tel. +86 (21) 50815885
info.cn@beko-technologies.cn
service1@beko.cn

CN**BEKO TECHNOLOGIES s.r.o.**

Na Pankraci 58
CZ - 140 00 Praha 4
Tel. +420 24 14 14 717 /
+420 24 14 09 333
info@beko-technologies.cz

CZ**BEKO Tecnológica España S.L.**

Torruella i Urpina 37-42, nave 6
E - 08758 Cervelló
Tel. +34 93 632 76 68
Mobil +34 610 780 639
info.es@beko-technologies.es

ES**BEKO TECHNOLOGIES LIMITED**

Room 2608B, Skyline Tower,
No. 39 Wang Kwong Road
Kwloon Bay Kwloon, Hong Kong
Tel. +852 2321 0192
Raymond.Low@beko-technologies.com

HK**BEKO TECHNOLOGIES INDIA Pvt. Ltd.**

Plot No.43/1 CIEEP Gandhi Nagar
Balanagar Hyderabad
IN - 500 037
Tel. +91 40 23080275 /
+91 40 23081107
Madhusudan.Masur@bekoindia.com
service@bekoindia.com

IN**BEKO TECHNOLOGIES S.r.l**

Via Peano 86/88
I - 10040 Leinì (TO)
Tel. +39 011 4500 576
Fax +39 0114 500 578
info.it@beko-technologies.com
service.it@beko-technologies.com

IT**BEKO TECHNOLOGIES K.K**

KEIHIN THINK Building 8 Floor
1-1 Minamiwatarida-machi
Kawasaki-ku, Kawasaki-shi
JP - 210-0855
Tel. +81 44 328 76 01
info@beko-technologies.jp

JP**BEKO TECHNOLOGIES Sp. z o.o.**

ul. Pańska 73
PL - 00-834 Warszawa
Tel. +48 22 314 75 40
info.pl@beko-technologies.pl

PL**BEKO TECHNOLOGIES S. de R.L. de C.**

BEKO Technologies, S de R.L. de C.V.
Blvd. Vito Alessio Robles 4602 Bodega 10
Zona Industrial
Saltillo, Coahuila, 25107
Mexico
Tel. +52(844) 218-1979
informacion@beko-technologies.com

MX**BEKO TECHNOLOGIES, CORP.**

900 Great Southwest Pkwy SW
Atlanta, GA 30336
USA
Tel. +1 404 924-6900
beko@bekousa.com

US