

Originalna navodila za namestitev in uporabo

BEKOMAT® 31U

> BM31U

Kazalo

1. Napotki o dokumentaciji	5
1.1 Stik	5
1.2 Informacije o navodilih za namestitev in uporabo	5
2. Varnost	6
2.1 Uporaba	6
2.1.1 Namenska uporaba	6
2.1.2 Predvidljiva napačna uporaba	7
2.2 Odgovornost upravitelja	7
2.3 Ciljna skupina in osebje	8
2.4 Razlaga uporabljenih simbolov	9
2.5 Varnostni napotki in opozorila	10
2.5.1 Osnovna varnostna navodila	10
2.5.2 Varno obratovanje	10
2.5.3 Nenadno uhajanje tekočin pod tlakom	11
2.5.4 Električna napetost	11
2.5.5 Transport in skladiščenje	12
2.5.6 Namestitev	12
2.5.7 Servisiranje	13
2.5.8 Ravnanje z nevarnimi snovmi	13
2.5.9 Dela na elektronskih komponentah	14
2.5.10 Uporaba nadomestnih delov, dodatkov ali materialov	14
2.6 Opozorilni napotki	14
3. Informacije o izdelku	15
3.1 Opis izdelka	15
3.2 Pregled izdelka	15
3.3 Obseg dobave	15
3.4 Povečan prikaz	16
3.5 Opis delovanja	17
3.6 Tipska ploščica	18
4. Tehnični podatki	19
4.1 Obratovalni parametri	19
4.2 Parametri skladiščenja in transporta	20
4.3 Materiali	20
4.4 Zatezni momenti vijakov	20
4.5 Mere	21
4.6 Postavitvena mera	22
4.7 Načrti sponk	22
5. Transport in skladiščenje	23
5.1 Opozorilni napotki	23
5.2 Transport	23
5.3 Skladiščenje	23

6. Montaža	24
6.1 Opozorilni napotki	24
6.2 Montažni pogoji	24
6.3 Montažna dela.....	26
7. Električna namestitev	28
7.1 Opozorilni napotki	28
7.2 Priključna dela	28
7.2.1 Prikllop električnega napajanja.....	29
8. Zagon	31
8.1 Opozorilni napotki	31
8.2 Zagonska dela.....	31
9. Obratovanje	32
9.1 Opozorilni napotki	32
9.2 Obratovalna stanja.....	32
10. Servisiranje	34
10.1 Opozorilni napotki	34
10.2 Načrt za servisiranje	34
10.3 Vzdrževalna dela	35
10.3.1 Menjava Service-Unit	35
10.3.2 Preverjanje obratovanja	39
10.3.3 Vizualni pregled	39
10.3.4 Kontrola tesnjenja	39
10.3.5 Čiščenje.....	40
10.4 Opozorilni napotki	40
11. Potrošni materiali, dodatna oprema in nadomestni deli	41
11.1 Podatki za naročilo.....	41
11.2 Dodatna oprema	41
11.3 Nadomestni deli.....	41
12. Izklop	42
12.1 Opozorilni napotki	42
12.2 Postopki za izklop naprave	43
13. Demontaža	44
13.1 Opozorilni napotki	44
13.2 Demontažna dela	44
14. Odstranjevanje	46
14.1 Opozorilni napotki	46
14.2 Odstranjevanje obratovalnih in pomožnih snovi.....	47
14.3 Odstranjevanje komponent.....	47


15. Odpravljanje napak.....	48
16. Priponke	49
16.1 Certifikati	49
17. Beleške	50

1. Napotki o dokumentaciji


V tej dokumentaciji so opisani vsi potrebni koraki za uporabo in obratovanje izdelka in dodatne opreme.

1.1 Stik

Proizvajalec	Servis in orodje
BEKO TECHNOLOGIES GmbH Im Taubental 7 41468 Neuss Tel. + 49 2131 988 - 1000 info@beko-technologies.com www.beko-technologies.com	BEKO TECHNOLOGIES GmbH Im Taubental 7 41468 Neuss Tel. + 49 2131 988 - 1000 service-eu@beko-technologies.com www.beko-technologies.com

INFORMACIJE	Lokalni zastopnik proizvajalca
	Stik lokalnega zastopnika proizvajalca je mogoče najti na zadnji strani ali pa ga je mogoče vzpostaviti preko obrazca za stik na spletni strani proizvajalca.


1.2 Informacije o navodilih za namestitev in uporabo

INFORMACIJE	Avtorske pravice
	Vsebina navodil za montažo in uporabo v obliki besedila, ilustracij, fotografij, risb, diagramov in drugih prikazov je avtorsko zaščitena s strani proizvajalca. Posredovanje in razmnoževanje tega dokumenta ter kopiranje in posredovanje njegove vsebine so brez dovoljenja prepovedani.

Datum objave	Pregled	Različica	Stopnja spremembe	Obseg spremembe
1. avgust 2022	03	00	Redakcijska predelava	Nova izdelava
01. oktober 2023	04	00	Redakcijska predelava	»10. Servisiranje« na strani 34
1. februar 2024	05	00	Tehnične spremembe na izdelku	»4. Tehnični podatki« na strani 19 »7. Električna namestitev« na strani 28

Navodila za namestitev in uporabo, v nadaljevanju navodila, je treba vedno hraniti v bližini izdelka in v čitljivem stanju.

Če izdelek prodate ali posredujete drugi osebi, ji predajte tudi navodila.

NAPOTEK	Upoštevajte navodila
	Ta navodila vsebujejo vse osnovne informacije za varno obratovanje izdelka in jih je treba prebrati pred vsimi dejanji. Sicer obstaja nevarnost za osebe in material ter možnost motenj v delovanju in obratovalnih motenj.

2. Varnost

2.1 Uporaba

BEKOMAT® 31U, v nadaljevanju imenovan tudi izdelek ali **BEKOMAT®**, je elektronsko nivojsko uravnavan odvajalnik kondenzata in se uporablja za odvajanje kondenzata v sistemih za tlačni plin. **BEKOMAT®** odvaja kondenzat pod obratovalnim tlakom brez izgube tlaka.

2.1.1 Namenska uporaba

Drugačna uporaba od opisane v teh navodilih velja kot napačna in lahko ogroža varnost oseb in okolice.

Za pravilno uporabo je treba upoštevati naslednje:

- Preberite in upoštevajte navodila.
- Izdelek in dodatno opremo uporabljajte samo v notranjih prostorih.
- Izdelek in dodatno opremo uporabljajte samo znotraj obratovalnih parametrov, navedenih v tehničnih podatkih.
- Izdelek in dodatno opremo uporabljajte samo v okviru delovnih parametrov in dogovorjenih pogojev dobave, navedenih v poglavju o tehničnih podatkih.
- Izdelek in dodatno opremo uporabljajte samo z mediji, ki ne vsebujejo jedkih, agresivnih, korozivnih, strupenih, vnetljivih in anorganskih sestavnih delov in takšnih, ki pospešujejo požar. V dvomih je treba opraviti analizo.
- Izdelek in dodatno opremo uporabljajte samo v okoljih, v katerih se lahko pojavi samo brizganje vode. V vodnih curkih ne sme biti korozivnih snovi.
- Izdelek in dodatno opremo uporabljajte samo na območjih, kjer ni strupenih in korozivnih kemikalij in plinov.
- Izdelek in dodatno opremo uporabljajte samo v cevovodnem sistemu, ki je zasnovan za delovne parametre, navedene v poglavju »4. Tehnični podatki« na strani 19, z ustreznimi priključki, premeri cevi in montažnimi razdaljami.
- Izdelek in dodatno opremo uporabljajte samo izven območij, v katerih obstaja nevarnost eksplozije.
- Izdelek in dodatno opremo uporabljajte samo na območju, kjer ni učinkovanja neposredne sončne toplote in toplotnih virov ali nevarnosti zmrzali.
- Izdelek in dodatno opremo kombinirajte samo z izdelki in komponentami, ki jih je priporočil proizvajalec.
- Upoštevajte predviden načrt za vzdrževanje.

Pred uporabo izdelka in dodatne opreme mora upravitelj preveriti, ali so zagotovljeni vsi pogoji za pravilno uporabo.

Izdelek in dodatna oprema so predvideni izključno za stacionarno uporabo v obrtnem in industrijskem območju. Vse predpisane dejavnosti za montažo, namestitev, obratovanje, servisiranje, demontažo in odstranjevanje lahko izvaja samo kvalificirano strokovno osebje.

2.1.2 Predvidljiva napačna uporaba

Kot predvidljiva napačna uporaba velja, če se izdelek ali dodatna oprema uporablja drugače, kot je opisano v poglavju »Pravilna uporaba«. Predvidljiva napačna uporaba zajema uporabo izdelka in dodatne opreme na način, ki ga proizvajalec ali dobavitelj ni predvidel, vendar lahko izhaja iz predvidljivega človeškega vedenja.

K predvidljivi napačni uporabi sodi:

- izvedba kakršnih koli sprememb, predvsem konstruktivnih in procesno-tehničnih posegov;
- izklop ali neuporaba obstoječih ali priporočenih varnostnih naprav;
- Uporaba izdelka in dodatne opreme v sistemih z ogljikovim dioksidom kot obratovalnim medijem.

Ta seznam nikakor ne vsebuje vseh možnosti, saj ni mogoče vnaprej predvideti vseh možnih napačnih uporab. Če se upravitelj seznanil z napačno uporabo izdelka ali njegove opreme, ki tukaj ni navedena, mora o tem nemudoma obvestiti proizvajalca.


2.2 Odgovornost upravitelja

Za preprečitev nesreč, motenj in vplivov na okolje mora odgovorni upravitelj zagotoviti, da:

- se pred vsemi deli preveri, ali pričujoča navodila sodijo k izdelku;
- se izdelek in dodatna oprema pravilno uporabljajo, vzdržujejo in servisirajo;
- se izdelek in dodatna oprema uporabljajo samo s priporočenimi in brezhibno delujočimi varnostnimi napravami;
- vsa montažna, namestitvena in vzdrževalna dela izvaja samo kvalificirano strokovno osebje;
- je osebju na voljo potrebna osebna zaščitna oprema in se ta tudi uporablja;
- se dovoljeni parametri ohranjajo z ustreznimi tehničnimi varnostnimi ukrepi;
- so vse varnostne oznake in tipska tablica na izdelku v čitljivem stanju; Se poškodovane in nečitljive oznake takoj zamenjajo.

2.3 Ciljna skupina in osebje

Ta navodila so predvidena za naštetu osebje, ki je zadolženo za delo na izdelku ali njegovih dodatkih.

INFORMACIJE	Zahteve za osebje
	<ul style="list-style-type: none"> • Samo polnoletno osebje sme izvajati dejanja na izdelku ali dodatni opremi. • Osebje ne sme izvajati nobenih posegov na izdelku ali dodatkih, če je pod vplivom drog, zdravil, alkohola ali drugih snovi, ki vplivajo na zavest.

Upravljalno osebje

Upravljalno osebje so osebje, ki so na osnovi poznavanja navodil ter usposabljanja na izdelku in dodatni opremi v stanju, varno upravljati izdelek in dodatno opremo. Upravljalno osebje zna samostojno prepoznati morebitne motnje in nevarne situacije in ustrezno ukrepati.

Strokovno osebje za transport in skladiščenje

Strokovno osebje za transport in skladiščenje je tisto, ki ima na osnovi svoje izobrazbe, poklicnih izkušenj in kvalifikacije vse potrebne sposobnosti za varno izvedbo postopkov v povezavi s transportom in skladiščenjem izdelka, samodejno prepoznavanje možnih nevarnih situacij ter izvedbo ukrepov za preprečevanje nesreč.

K sposobnostim sodijo predvsem izkušnje pri ravnanju z dvigalnim orodjem, viličarji in dvigalnimi napravami ter poznavanje krajevnih zakonov, standardov in smernic za transport in skladiščenje.

Strokovno osebje za tlačne naprave in sisteme

Strokovno osebje za tlačne naprave in sisteme je tisto, ki ima na osnovi svoje izobrazbe, poklicnih izkušenj in kvalifikacije vse potrebne sposobnosti za varno izvedbo postopkov v povezavi s tekočinami in sistemi, ki so pod tlakom, samodejno prepoznavanje možnih nevarnih situacij ter izvedbo ukrepov za preprečevanje nesreč.

K sposobnostim sodijo predvsem izkušnje pri ravnanju z merilno, krmilno in regulacijsko tehniko ter poznavanje krajevnih zakonov, standardov in smernic za sisteme pod tlakom.

Strokovno osebje za elektrotehniko

Strokovno osebje za elektrotehniko je tisto, ki ima na osnovi svoje izobrazbe, poklicnih izkušenj in kvalifikacije vse potrebne sposobnosti za varno izvedbo postopkov v povezavi z elektriko, samodejno prepoznavanje možnih nevarnih situacij ter izvedbo ukrepov za preprečevanje nesreč.










K sposobnostim sodijo predvsem izkušnje pri ravnanju z električnimi napravami, merilno, krmilno in regulirno tehniko ter poznavanje regionalno veljavnih zakonov, standardov in direktiv o ravnanju z elektrotehniko.

Strokovno osebje za servis

Strokovno osebje za servis je tisto, ki ima sposobnosti in potrebne kvalifikacije prej omenjenih definicij za strokovno osebje. Strokovno osebje za servis mora biti ustrezno usposobljeno za vsa dela na izdelku in zanje biti pooblaščen.

2.4 Razlaga uporabljenih simbolov

V nadaljevanju uporabljeni simboli označujejo varnostne in pomembne informacije, ki jih je treba upoštevati pri ravnanju z izdelkom ter za zagotovitev varnega in optimalnega obratovanja.

Simbol	Opis/razlaga
	Splošni opozorilni simbol (nevarnost, opozorilo, previdno)
	Opozorilo pred sistemom pod pritiskom
	Opozorilo pred električno napetostjo
	Upoštevajte navodila za namestitev in uporabo
	Znak splošne zapovedi
	Uporabljajte varnostne čevlje
	Uporabljajte zaščitne rokavice (odporne proti urezninam in na vlago)
	Uporabljajte zaščitna očala s stransko zaščito (naočniki)
	Splošne informacije

2.5 Varnostni napotki in opozorila

V tem poglavju je pregled vseh pomembnih varnostnih vidikov za zaščito oseb ter za varno in nemoteno obratovanje izdelka in dodatne opreme.

V naslednjih poglavjih so navedene nevarnosti, ki izhajajo iz tega izdelka in dodatne opreme tudi pri pravilni uporabi. Za zmanjšanje nevarnosti telesnih poškodb in gmotne škode in preprečitev nevarnih situacij je treba upoštevati navedene varnostne napotke in opozorila v nadaljnjih poglavjih teh navodil.

Osnovna opozorila in potrebne kvalifikacije strokovnega osebja so vselej navedeni na začetku poglavja v odseku »Opozorila«.

Opozorila glede ravnanja so navedena tik pred morebitnimi nevarnimi postopki ali zaporedji postopkov.

Neupoštevanje varnostnih navodil in opozoril lahko poleg telesnih poškodb povzroči okvare, motnje v delovanju in materialno škodo.

2.5.1 Osnovna varnostna navodila

- Pred začetkom del si oglejte tehnično dokumentacijo celotnega sistema in upoštevajte celotna navodila za uporabo.
- Pred začetkom del na kraju samem izvedite oceno tveganja (Last Minute Risk Assessment (ocena tveganja v zadnjem trenutku)).
- Pri vseh delih uporabljajte ustrezno osebno varovalno opremo.
- Pri vseh namestitvenih, vzdrževalnih in servisnih delih ter popravilih uredite varnostno območje okrog delovnega območja.
- Za varen izklop in izolacijo sistema ali delov sistema uporabite obstoječ za sistem značilen postopek označevanja zaklepanja (Lockout-Tagout-Procedure).

2.5.2 Varno obratovanje

Naslednja dejanja lahko povzročijo smrt ali hude telesne poškodbe:

- Zagon in obratovanje izdelka in dodatne opreme izven dovoljenih mejnih vrednosti in obratovalnih parametrov
- Nedovoljeni poseg in nedovoljene spremembe na izdelku in dodatni opremi

Za zagotovitev varnega delovanja izdelka in dodatne opreme upoštevajte naslednje točke:

- Upoštevajte mejne vrednosti in delovne parametre, navedene na tipski ploščici in v navodilih
- Preverite, ali se zaradi uporabe dodatne opreme dovoljeni obratovalni parametri spremenijo oz. omejijo.
- Upoštevajte pogoje za postavitev in okoljske pogoje.
- Upoštevajte vzdrževalne intervale.

2.5.3 Nenadno uhajanje tekočin pod tlakom

Naslednje situacije lahko povzročijo smrt ali resne telesne poškodbe:

- Pri stiku s hitro ali sunkovito izhajajočimi tekočinami
- Razpokajoči deli naprave
- Nihanje gibkih cevi in cevovodov pod tlakom

Za varno ravnanje s sistemi pod tlakom upoštevajte naslednje točke:

- Pri vseh delih upoštevajte naslednja varnostna pravila:
 1. Izklopite sistem ali del sistema.
 2. Zavarujte sistem ali del sistema pred ponovnim zagonom.
 3. Znižajte tlak v sistemu ali vseh delih sistema na tlak okolice.
npr. s počasnim nadzorovanim izpuščanjem tlak prek razbremenitvenih ventilov
 4. Sistem ali del sistema zavarujte pred ponovnim dvigom tlaka.
- Preverite sistem ali del sistema glede varnosti, kontaminacije in morebitnih poškodb.
- Pred vzpostavitvijo tlaka preverite tesnjenje vseh povezav sistema in po potrebi zategnite.
- Sistem ali del sistema samo počasi napolnite s tlakom.
- Preprečite preboje in visoke tlačne razlike.
- Z uporabo blažilnikov nihanja izravnajte pojav vibriranja v cevovodnem omrežju.

2.5.4 Električna napetost

Stik s komponentami pod električno napetostjo lahko povzroči smrt ali resne telesne poškodbe.

Za varno ravnanje s komponentami pod električno napetostjo upoštevajte naslednje točke:

- Izdelek in dodatno opremo je dovoljeno priključiti na električno napajanje samo, če so v brezhibnem stanju.
- Pri namestitvi upoštevajte vse krajevno veljavne zakonske predpise in določbe.
- Pri električnem napajanju mora biti v bližini izdelka predvidena dostopna ločilna naprava.
→ Ločilna naprava loči vse prevodnike, ki prevajajo napetost.
- Izdelek in dodatno opremo uporabljajte le s popolnim, zaprtim pokrovom, zaprtim ohišjem elektronike ali zaprto stikalno omarico.
- Pred začetkom del na izdelku:
 1. Sprostitev
→ Ločevanje izdelka na vseh polih in straneh
 2. Zaščita pred ponovnim vklopom
 3. Ugotovitev odsotnosti napetosti na vseh polih
→ Z ustreznim in dovoljenim merilnikom (npr. dvopolnim indikatorjem napetosti)
 4. Ozemljitev in kratek stik

2.5.5 Transport in skladiščenje

Nepripravljen transport ali skladiščenje lahko povzroči telesne poškodbe ali materialno škodo.

Za varnost pri transportu in skladiščenju izdelka in dodatne opreme upoštevajte naslednje točke:

- Pri vseh delih z embalažnim materialom uporabljajte osebno zaščitno opremo.
- Z embalažo, izdelkom in dodatno opremo ravnajte obzirno.
- Transportirajte in ravnajte z izdelkom in dodatki v skladu z oznakami na embalaži.
- Uporabite samo ustrezna, brezhlebna transportna sredstva, dvizžno opremo in pritrtilna sredstva.
- Uporabljajte samo transportno opremo, dvizžno opremo in pritrtilna sredstva, ki so zasnovani za skupno težo izdelka.
- Upoštevajte dovoljene transportne in skladiščne parametre.
- Izdelek in dodatno opremo hranite samo izven območja učinkovanja neposredne sončne svetlobe in toplotnih virov.

2.5.6 Namestitev

Nepripravljena montaža ali električna namestitev izdelka in dodatne opreme lahko povzroči telesne poškodbe in materialno škodo ter motnje v delovanju.

Za varno montažo in električno namestitev upoštevajte naslednje točke:

- Izdelek, dodatno opremo, vse uporabljene dele in materiale montirajte brez mehanske napetosti.
- Preverite pravilno pritrditev vseh vtičnih povezav.
- Preprečite nevarnost spotika z ustrezno napeljavo kablov in gibkih cevi.
- Preprečite mehansko obremenitev kablov.
- Vse gibke cevi pritrdite in fiksirajte, da ne morejo udarjati naokrog.
- Dovodne cevi fiksno povežite.

2.5.7 Servisiranje

Nestrokovna vzdrževalna dela in popravila lahko vodijo do hudih telesnih poškodb ali smrti.

Za varno vzdrževanje in popravilo upoštevajte naslednje točke:

- Pred začetkom del odzračite izdelek in dodatno opremo pod tlakom in ga zavarujte pred nenamerno vzpostavitvijo tlaka.
- Pred začetkom dela izklopite izdelek in dodatno opremo ter jih zavarujte pred nenamernim ponovnim vklopom.
- Uporabljajte samo materiale, odobrene za vsakokratni namen uporabe.
- Uporabljajte samo primerno orodje v brezhibnem stanju.
- Uporabljajte samo očiščene cevne napeljave in gibke cevi brez umazanije in rje.
- Ne uporabljajte abrazivnih in agresivnih čistilnih snovi ali raztopil, ki bi lahko poškodovala zunanji premaz (npr. oznake, tipsko ploščico, protikorozijsko zaščito itd.).
- Za čiščenje ne uporabljajte koničastih ali trdih predmetov.
- Za čiščenje uporabljajte samo navedene materiale in medije.
- Upoštevajte zakonske, krajevne in notranje veljavne higienske predpise.
- Pri vzdrževalnih delih in popravilih poskrbite za red in čistočo. Preprečite vdor nečistoč v odprt izdelek ali dodatno opremo. Demontirane komponente in dodatno opremo odložite na varno mesto.
- Po končanem vzdrževanju in popravilih z delovnega območja odstranite vsa uporabljena orodja, čistilna sredstva in dele, ki jih ne potrebujete več.
- Izdelek in dodatno opremo zavržite šele, ko so očiščeni in brez ostankov medija.
- Vse sestavne dele, komponente, obratovalna sredstva, pomožne snovi ter čistilne medije je treba odstraniti strokovno in v skladu s krajevno veljavnimi zakonskimi določili.
- Električne in elektronske naprave odstranite prek strokovnega podjetja za odpadne naprave ali vrnite proizvajalcu.

2.5.8 Ravnanje z nevarnimi snovmi

Zdravju in okolju nevarne snovi, vsebovane v kondenzatu, lahko ob stiku dražijo in škodijo koži, očem in sluznici. Poleg tega kondenzat s škodljivimi snovmi ne sme zaiti v kanalizacijo, vode ali podtalnico.

Za varno ravnanje z onesnaženim kondenzatom upoštevajte naslednje točke:

- Med ravnanjem s kondenzatom nosite primerno zaščitno opremo.
- Iztekli ali razliti kondenzat poberite in odstranite z regionalno veljavnimi zakonskimi predlogi in določili.

2.5.9 Dela na elektronskih komponentah

Elektrostatične razelektritve (ESD) lahko povzročijo poškodbe elektronskih komponent in možne so okvare, okvare ali materialna škoda.

- Uporabite strokovne ukrepe za preprečevanje elektrostatične razelektritve (npr. ozemljitev, izenačitev potencialov, ESD združljive delovne površine itd.).

2.5.10 Uporaba nadomestnih delov, dodatkov ali materialov

Zaradi uporabe napačnih nadomestnih delov, dodatkov ali materiala ter pomožnih in obratovalnih snovi obstaja smrtna nevarnost ali nevarnost hudih poškodb. Lahko se pojavijo funkcijske ali obratovalne motnje ter gmotna škoda.


- Pri vseh delih uporabljajte samo nepoškodovane originalne dele ter pomožne in obratovalne snovi, ki jih priporoča proizvajalec.
- Uporabljajte samo za vsakokratni namen predvidene materiale ter primerno orodje v brezhibnem stanju.
- Uporabljajte samo očiščene cevne napeljave brez umazanije in rje.
- Uporabljajte samo električne komponente in materiale, ki ustrezajo regionalno veljavnim zakonskim predlogom in določilom (standardi, direktive itd.) za električno varnost.

2.6 Opozorilni napotki

Opozorilni napotki opozarjajo pred nevarnostmi pri ravnanju z izdelkom in dodatno opremo.

Upoštevajte opozorila, da se izognete telesnim poškodbam, materialni škodi in motnjam v delovanju.

Strukturna sestava:

SIGNALNA BESEDA	Vrsta in vir nevarnosti
 Simbol	Možne posledice pri neupoštevanju nevarnosti
	<ul style="list-style-type: none"> • Ukrepi za preprečitev nevarnosti

Signalne besede:

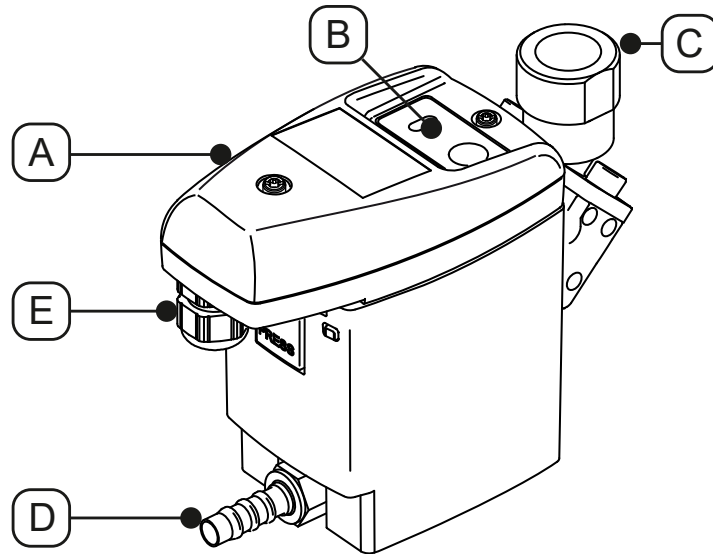
NEVARNOST	Neposredno grozeča nevarnost Posledica pri neupoštevanju: Smrt ali hude telesne poškodbe.
OPOZORILO	Neposredno grozeča nevarnost Posledica pri neupoštevanju: Možna smrt ali hude telesne poškodbe.
PREVIDNO	Možna nevarnost Posledica pri neupoštevanju: Možne telesne poškodbe ali gmotna škoda.
NAPOTEK	Dodatni napotki Posledica pri neupoštevanju: Možna gmotna škoda ali slabosti pri obratovanju. Ni nevarnosti za osebe oz. varno obratovanje.

3. Informacije o izdelku

3.1 Opis izdelka

BEKOMAT® je elektronsko nivojsko uravnava odvajalnik kondenzata in se uporablja za odvajanje kondenzata v sistemih pod tlakom. **BEKOMAT®** odvaja kondenzat pod obratovalnim tlakom brez izgube tlaka.

3.2 Pregled izdelka



Št. post.	Opis/razlaga
[A]	Kompletna krmilna enota
[B]	Upravljalno polje
[C]	Dotok kondenzata

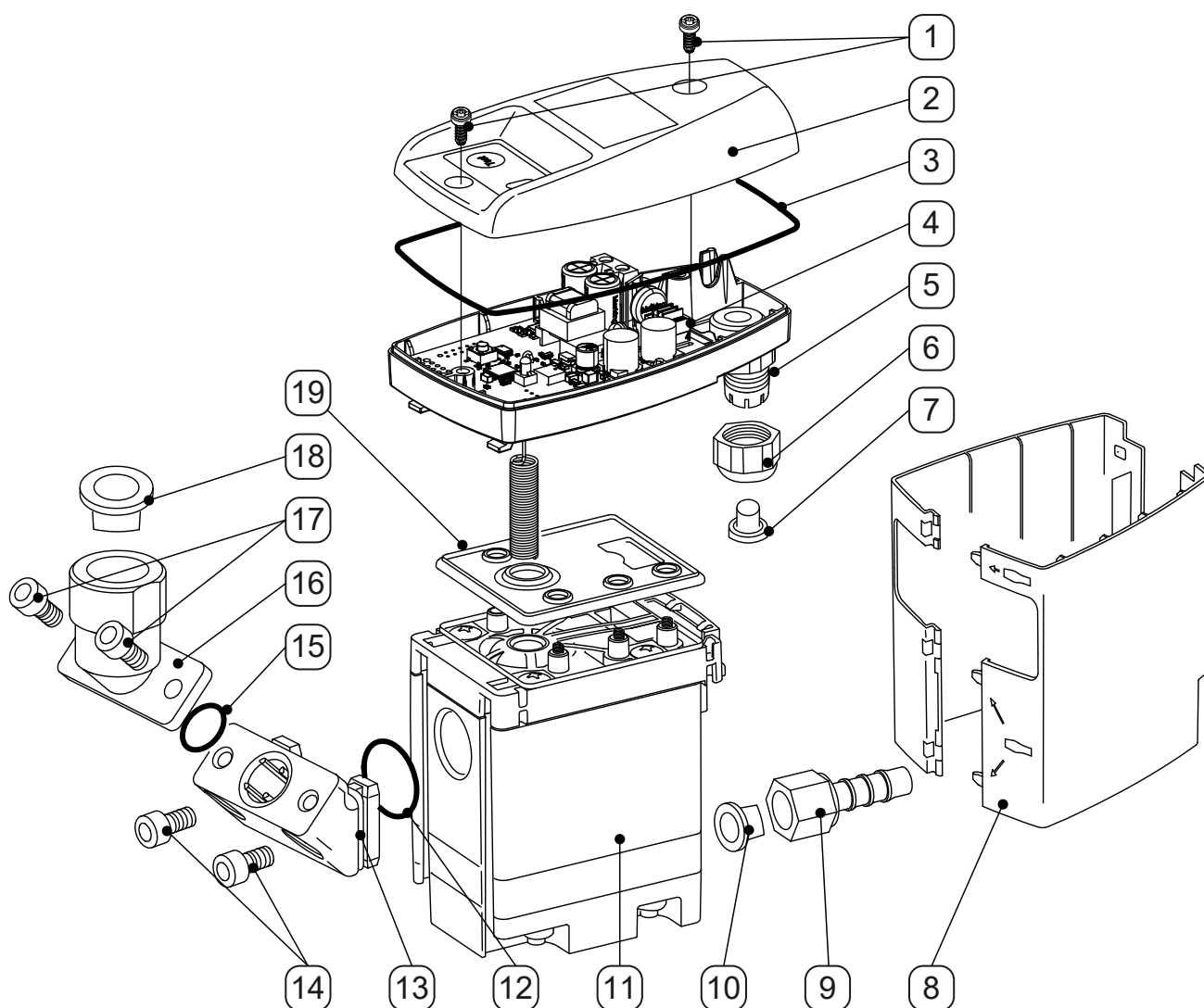
Št. post.	Opis/razlaga
[D]	Odvod kondenzata
[E]	Kabelski skožnjik

3.3 Obseg dobave

V naslednji tabeli je prikazan obseg dostave izdelka:

Slika	Opis/razlaga
	BEKOMAT® 31U
	Originalna navodila za namestitev in uporabo
	1 x ohišje iz tulca

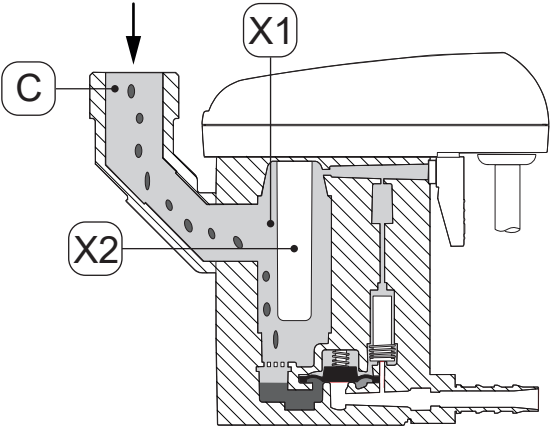
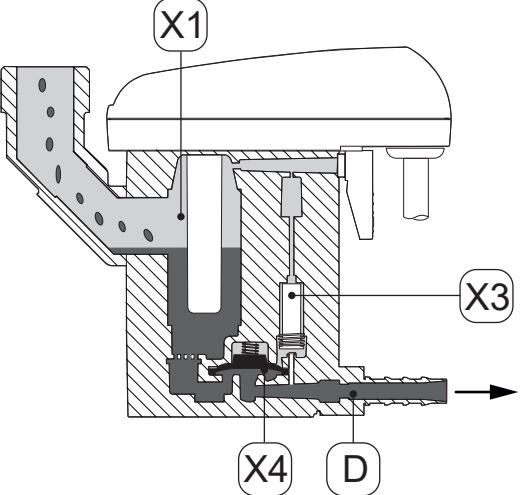
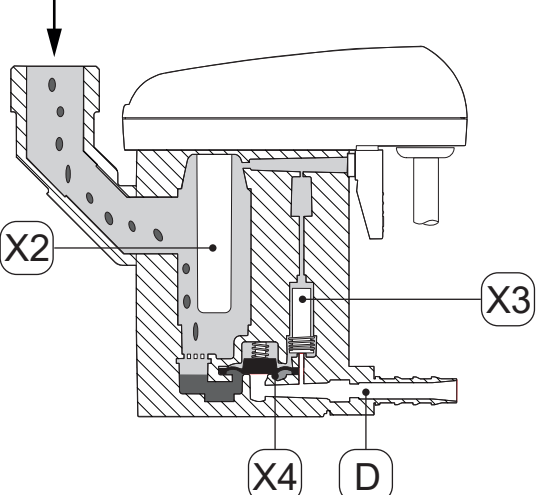
3.4 Povečan prikaz



Št. post.	Opis/razlaga
[1]	Vijak 3,5 x 10 mm
[2]	Zgornji del pokrova
[3]	Tesnilo
[4]	Vezje tipala
[5]	Spodnji del pokrova
[6]	Privitje
[7]	Čep
[8]	Oblikovalsko ohišje
[9]	Cevni tulec
[10]	Stožčasti čep

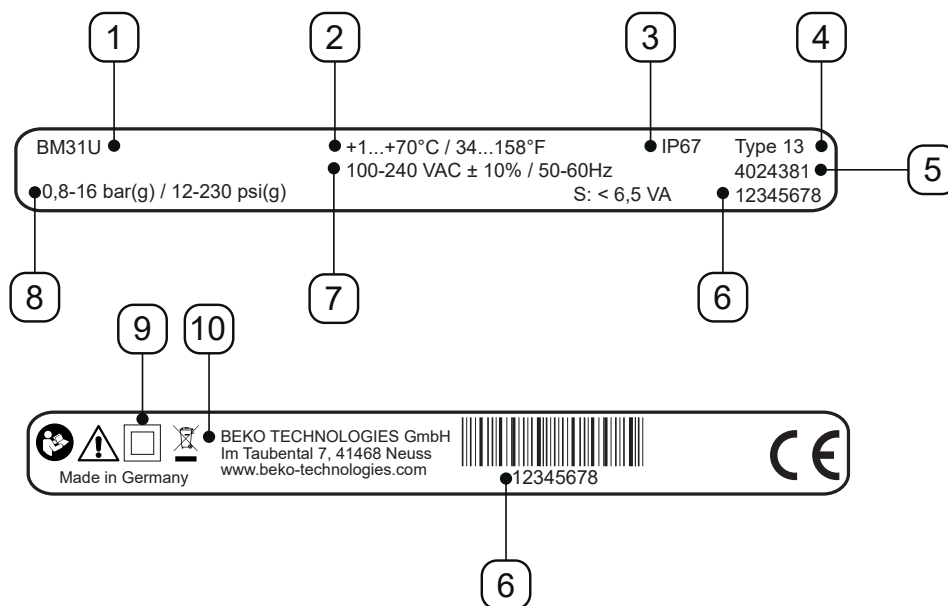
Št. post.	Opis/razlaga
[11]	Service-Unit
[12]	O-tesnilo 20 x 2 mm
[13]	Vmesni adapter
[14]	Inbus cilindrični vijak M6 x 12 mm
[15]	O-tesnilo 15,60 x 1,78 mm
[16]	Kotni adapter G1/2"
[17]	Inbus cilindrični vijak M6 x 12 mm
[18]	Zaporni čep G1/2"
[19]	Tesnilna podloga

3.5 Opis delovanja

Slika	Opis/razlaga
	<p>Kondenzat teče skozi dotok kondenzata [C] v BEKOMAT® in se zbira v zbiralniku [X1].</p> <p>Stanje napolnenosti v zbiralniku [X1] nadzira kapacitivno tipalo v polnilni cevi [X2].</p>
	<p>Takoj, ko kondenzat doseže največjo polnilno višino, aktivira krmilnik predkrmilni ventil [X3].</p> <p>Predkrmilni ventil [X3] se aktivira in območje nad membrano [X4] se odzrači.</p> <p>Membrana [X4] se dvigne s seda ventila in nadtlak v zbiralniku [X1] potisne kondenzat v odtok kondenzata [D].</p>
	<p>Če tipalo v polnilni cevi [X2] ni več prekrito s kondenzatom, krmilnik aktivira predkrmilni ventil [X3] in nad membrano [X4] se vzpostavi tlak.</p> <p>Membrana [X4] se potisne na sed ventila in odtok kondenzata [D] se tesno zapre.</p>

3.6 Tipska ploščica

Na spodnjem delu pokrova je tipska ploščica, ki vsebuje identifikacijske informacije in obratovalne parametre izdelka.



Simbolna slika

Št. post.	Opis/razlaga
[1]	Oznaka izdelka
[2]	Obratovalna temperatura
[3]	Vrsta zaščite IP
[4]	Razred ohišja
[5]	Številka materiala
[6]	Serijska številka
[7]	Obratovalna napetost
[8]	Delovni tlak
[9]	Razred zaščite II
[10]	Proizvajalec

Več informacij v poglavju »2.4 Razlaga uporabljenih simbolov« na strani 9.

4. Tehnični podatki

4.1 Obratovalni parametri

BEKOMAT®	31U
Relativna zračna vlaga okolja	10 ... 80 %, brez nastanka kondenzata
Največja obratovalna višina	3000 m 3280.84 y
Najm./najv. obratovalni tlak	0,8 ... 16 bar(g) 12 ... 230 psi(g)
Najm./najv. obratovalna temperatura	+1 ... 70 °C +34 ... +158 °F
Povprečna odvajalna količina	0,63 l/h 0,17 gal/h
Najv. odvajalna količina (kratkočasno)	5,5 l/h 1,45 gal/h
Priključek*, dotok kondenzata	1 x G1/2", znotraj, najv. globina privijanja: 13,5 mm (1/2 in)
Priključek, odtok kondenzata	1 x G1/4" zunaj, cevni tulec za premer gibke cevi 8 ... 10 mm (0,31 ... 0,39 in), znotraj
Mediji	Kondenzat, z oljem ali brez
Prazna teža	0,8 kg 1,76 lbs
Obratovalna napetost	100 ... 240 VAC ±10 % (50 ... 60 Hz) ali 24 VAC -10 %/+20 % (50 ... 60 Hz) ali 24 VDC -10 %/+20 % (glejte tipsko ploščico)
Vhodna moč	6,5 ... 8 VA
Vrsta zaščite	IP67
Razred ohišja	Type 13
Prenapetostna kategorija (IEC 61010-1)	II
Stopnja nečistoče (IEC 61010-1)	2
Priporočeni premer kabla	5 ... 10 mm 0,23 ... 0,33 in
Priporočen presek žile	0,75 ... 1,5 mm ² AWG 14 ... 20

* Izvedba je opcijsko na voljo z navojem NPT.

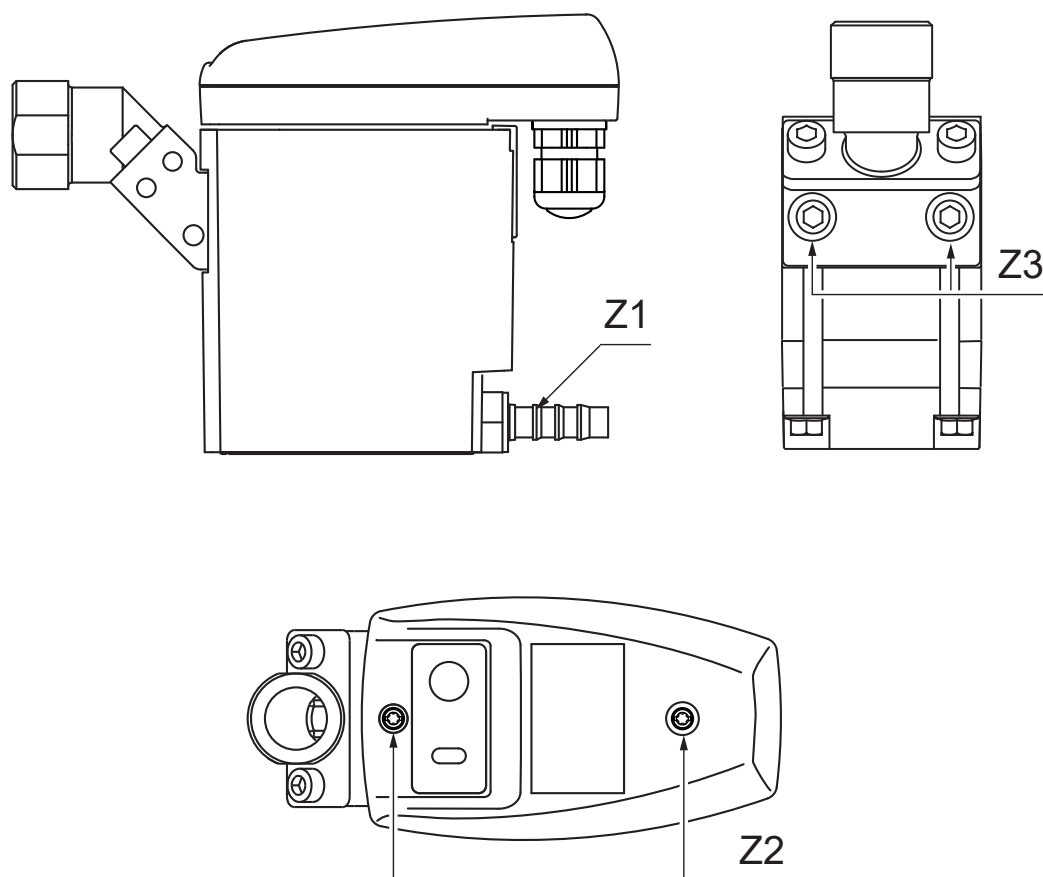
4.2 Parametri skladiščenja in transporta

BEKOMAT®	31U
Najm. / najv. temperatura, skladiščenje in transport	+1 ... +70 °C +34 ... +158 °F

4.3 Materiali

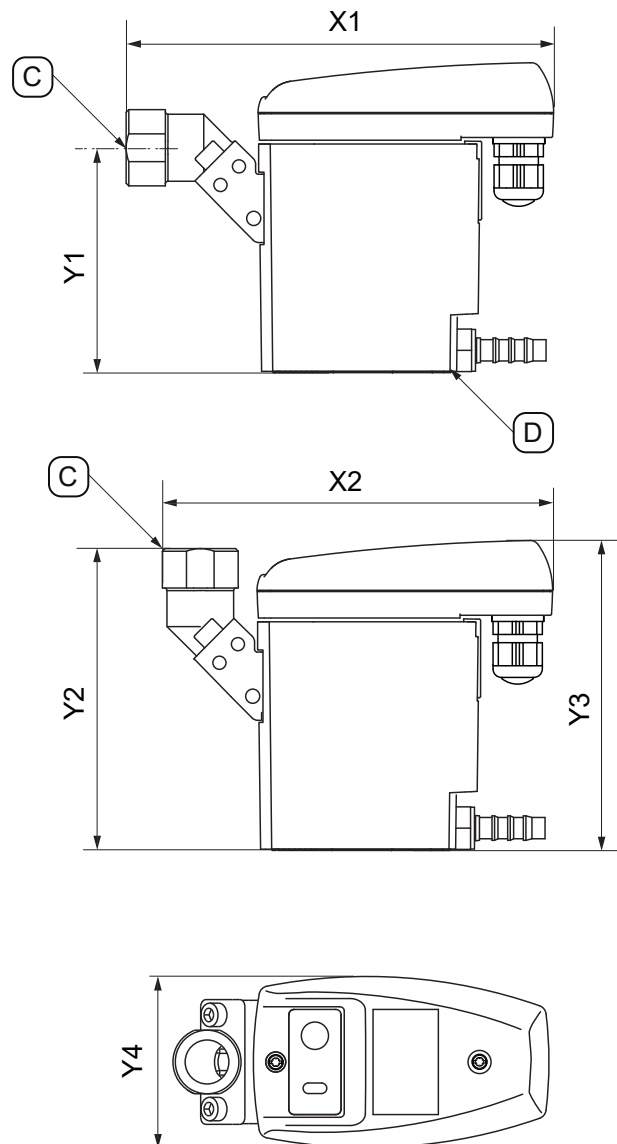
BEKOMAT®	31U
Ohišje	Aluminij in umetna snov, ojačena s steklenimi vlakni
Membrana	FKM

4.4 Zatezni momenti vijakov



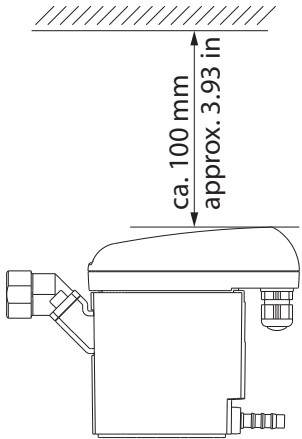
Št. post.	Opis/razlaga	Zatezni momenti
[Z1]	Cevni tulec, odtok kondenzata	3 ... 4 Nm (2,21 ... 2,95 ft-lb)
[Z2]	Vijaki, zgornji del pokrova	0,9 Nm +0,5 Nm (0,66 ft-lb +0,37 ft-lb)
[Z3]	Vijaki, kotni adapter	4 ... 8 Nm (2,95 ... 5,9 ft-lb)

4.5 Mere

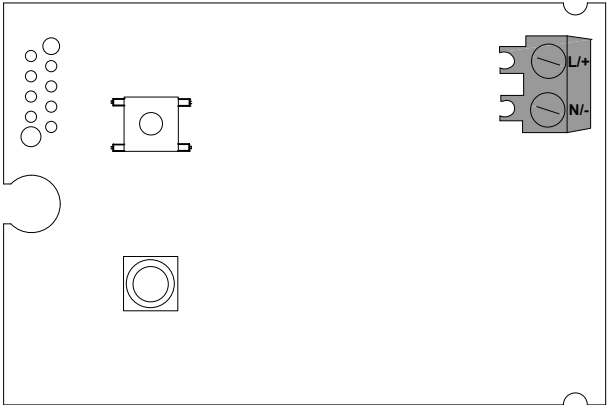


Št. post.	BEKOMAT® 31U
[X1]	164 mm 6,46 in
[X2]	149 mm 5,87 in
[Y1]	85,6 mm 3,37 in
[Y2]	114,6 mm 4,51 in
[Y3]	118 mm 4,65 in
[Y4]	65 mm 2,56 in
[C] – Priključek, dotok kondenzata	G1/2" (NPT 1/2")
[D] – Priključek, odtok kondenzata	G1/4" Ø 8-10 (premer 0,32-0,39)

4.6 Postavitvena mera



Slika	Opis/razlaga
	<p>Pri postavitvi nad zgornjim delom pokrova pustite dovolj prostora za montažo, da bodo LED-lučke vidne in bo mogoče pritisniti tipko TEST.</p>

4.7 Načrti sponk

Slika	
	<div style="display: flex; align-items: center; margin-bottom: 5px;"> <div style="border: 1px solid black; width: 40px; height: 15px; margin-right: 5px;"></div> L/+ </div> <div style="display: flex; align-items: center; margin-bottom: 5px;"> <div style="border: 1px solid black; width: 40px; height: 15px; margin-right: 5px;"></div> N/- </div> <p>Napetostno napajanje</p>

5. Transport in skladiščenje

5.1 Opozorilni napotki

Osebj	
Strokovno osebje za transport in skladiščenje (glejte poglavje »2.3 Ciljna skupina in osebje« na strani 8)	
PREVIDNO	Nepravilen transport ali skladiščenje
	<p>Nepravilen transport ali skladiščenje lahko povzroči telesne poškodbe.</p> <ul style="list-style-type: none"> • Pri vseh delih z embalažnim materialom uporabljajte osebno zaščitno opremo. • Z embalažo, izdelkom in dodatno opremo ravnajte obzirno. • Uporabite samo ustrezna, brezhibna transportna sredstva, dvižno opremo in prtrdilna sredstva. • Uporabljajte samo transportno opremo, dvižno opremo in prtrdilna sredstva, ki so zasnovani za skupno težo izdelka. • Upoštevajte dovoljene transportne in skladiščne parametre.
NAPOTEK	Ravnanje z embalažnim materialom
	<p>Zaradi napačnega odstranjevanja embalažnih materialov lahko pride do okoljske škode.</p> <ul style="list-style-type: none"> • Embalažni material odstranite v skladu z veljavnimi zakonskimi predlogi in določili države uporabe.

5.2 Transport

Izdelek po transportu in odstranitvi embalažnega materiala pregledjte glede morebitnih transportnih poškodb. Morebitne poškodbe je treba nemudoma sporočiti špediterju, proizvajalcu ali njihovim zastopnikom.

Izdelek transportirajte, kot sledi:

- Izdelek transportirajte samo v originalni embalaži.
- Z embalažo in izdelkom ravnajte obzirno.
- Upoštevajte podatke o transportni teži in oznake na embalaži.
- Embalažo in izdelek med transportom zavarujte, da se ne morejo premakniti in pasti.
- Vse dele zapakirajte s primernim materialom za zaščito pred udarci.

5.3 Skladiščenje

Izdelek in dodatno opremo skladiščite, kot sledi:


- Upoštevajte parametre skladiščenja v poglavju »4.2 Parametri skladiščenja in transporta« na strani 20.
- Skladiščite v zaprtem, suhem in ogrevanem prostoru.
- Skladiščite zaščiteno pred zunanjimi vremenskimi vplivi, neposrednim sončnim sevanjem in viri toplote.
- Na mestu skladiščenja zavarujte pred prevrnitvijo in treslaji.

6. Montaža

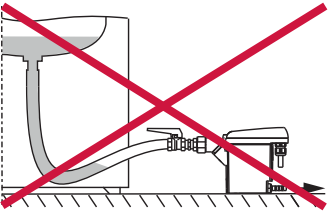
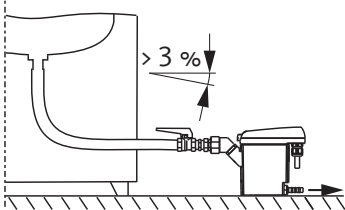
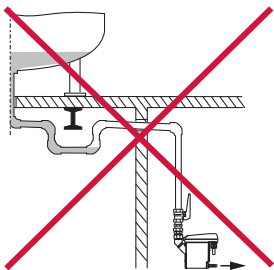
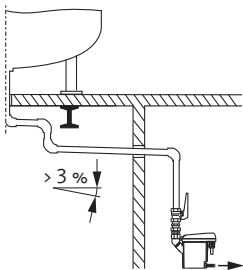
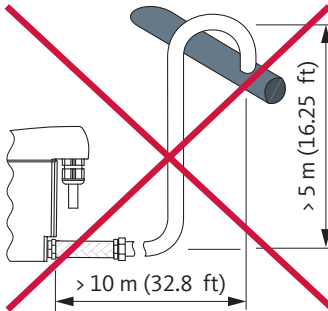
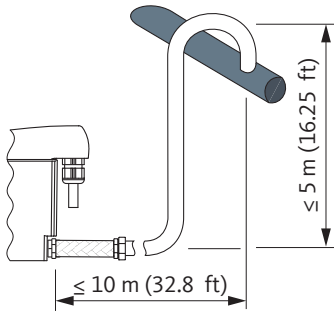
6.1 Opozorilni napotki

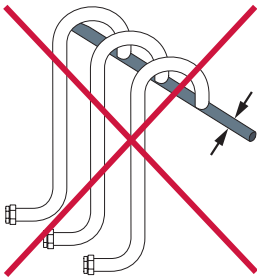
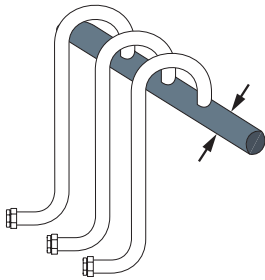
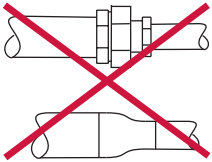
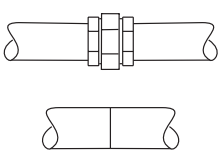
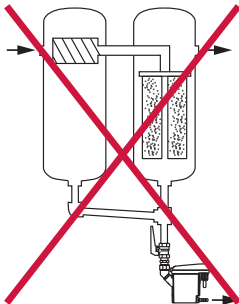
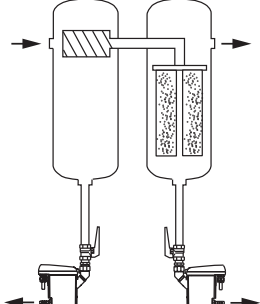
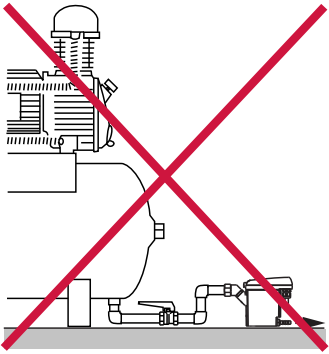
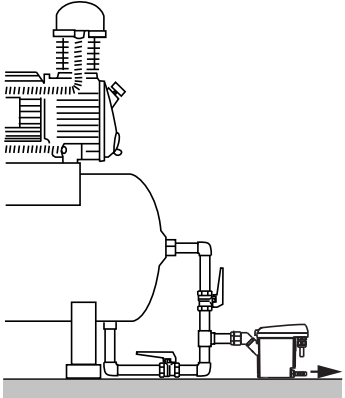
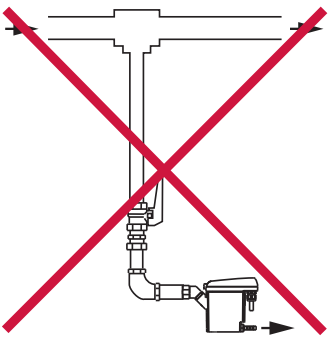
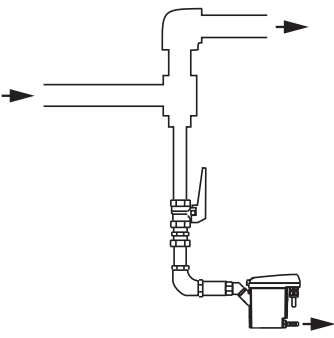
Osebj

Strokovno osebje za tlačne naprave in sisteme (glejte poglavje »2.3 Ciljna skupina in osebje« na strani 8)

NEVARNOST	Nenadno uhajanje tekočin pod tlakom
	<p>Pri stiku s hitro ali sunkovito izhajajočimi tekočinami ali zaradi razpočenja delov naprave obstaja življenjska nevarnost ali nevarnost hudih poškodb.</p> <ul style="list-style-type: none"> • Pred začetkom del odzračite sistem pod tlakom in ga zavarujte pred nenamerno vzpostavitev tlaka. • Vse cevovode in cevne napeljave namestite brez mehanskih napetosti.


6.2 Montažni pogoji

Narobe	Prav	Opis/razlaga
		<p>Kontinuiran padec > 3 % v cevnih napeljavah</p> <ul style="list-style-type: none"> • Pri uporabi cevi kot napeljava dotoka bodite pozorni na kontinuiran padec > 3 %. • Pazite, da se ne naredijo vodni žepi.
		<p>Kontinuiran padec > 3 % v cevovodih</p> <ul style="list-style-type: none"> • Pri napeljavi dovodnega voda bodite pozorni na kontinuiran padec > 3 %. • Pazite, da se ne naredijo vodni žepi.
		<p>Izvedba odvoda</p> <ul style="list-style-type: none"> • V odvodu ne uporabljati zapornih armatur. • BEKOMAT® priključite na odvod samo z gibko cevjo. <ul style="list-style-type: none"> → Gibka cev se uporablja za izravnavo montažnih toleranc, nihanj in toplotnega raztezanja. • Odvoda ne napeljati prek ležajnih ali transportnih površin. • Odvod je lahko dolg največ 10 m (32,8 ft) in visok največ 5 m (16,25 ft). <ul style="list-style-type: none"> → Pri vsakem metru višine se potrebni najmanjši tlak poveča za 0,1 bar(g) (1,5 psi(g)).

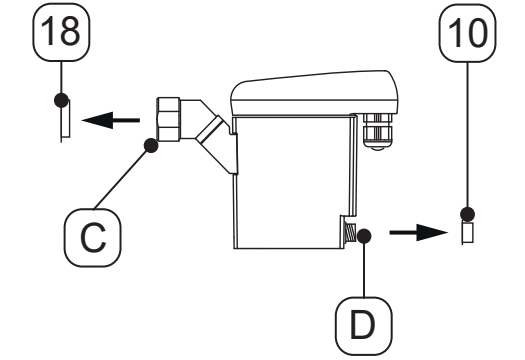
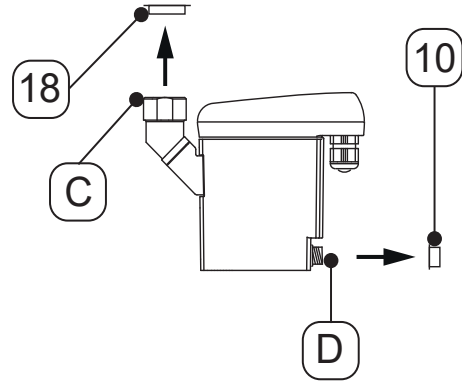
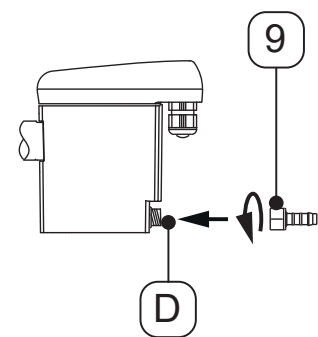
Narobe	Prav	Opis/razlaga
		<p>Napeljava zbirnega voda</p> <ul style="list-style-type: none"> Presek zbirnega voda mora biti vsaj tolikšen kot vsota posameznih presekov. Zbirni vod napeljite s kontinuiranim padcem > 3 %.
		<p>Ohranite najmanjši premer cevi</p> <ul style="list-style-type: none"> Najmanjši notranji premer v napeljavi dovoda in napeljavi odovoda mora biti najmanj 13 mm (0,5 in). (Minimalni) premer cevi ne omejajte/ skrajšajte z reducirnimi sredstvi (reducirni nastavek za armeture).
		<p>Obvod filtrov</p> <ul style="list-style-type: none"> Vsako mesto nastanka kondenzata se mora posebej odvajati z napravo BEKOMAT®. Ne ustvarjati obvodov za filtre.
		<p>Zagotavljanje odzračevanja</p> <ul style="list-style-type: none"> Pri nezadostnem padcu dotoka ali drugih težavah dotoka položite vod za izravnavo zraka.
		<p>Odvod iz cevni napeljav pod tlakom</p> <ul style="list-style-type: none"> Z obodom plinskega toka ustvarite odbojno površino za odvod tekočih sestavnih delov v plinu.

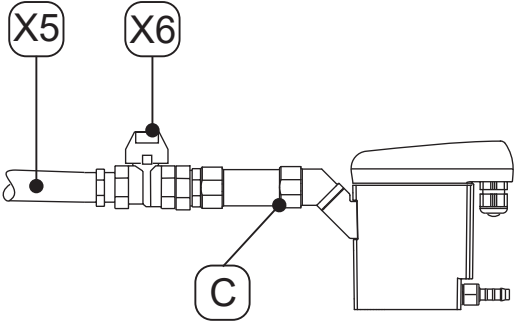
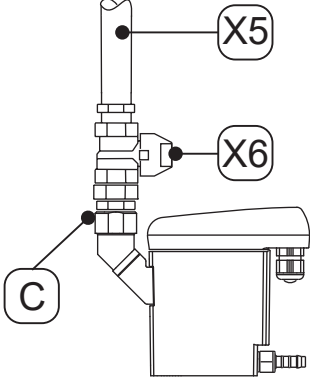
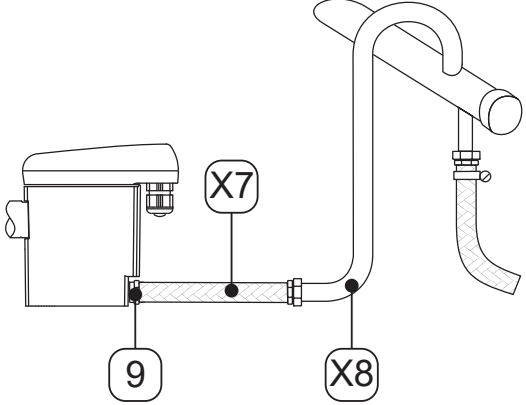
6.3 Montažna dela

Za izvedbo montažnih del morajo biti izpolnjeni naslednji pogoji ter pripravljala dela zaključena.

Pogoji		
Orodje	Material	Zaščitna oprema
<ul style="list-style-type: none"> Očesni ključ ali valjni viličasti ključ 	<ul style="list-style-type: none"> Tesnilne snovi npr. PTFE Dovod Odvod Gibka cev, notranji premer 8 ... 10 mm (0,31 ... 0,39 in), dolžina pribl. 30 cm (1 ft) 	<p>Vedno nositi:</p> 



Pripravljala dela	
1.	Sprostite tlak iz sistema pod tlakom ali ustreznega sistemskega odseka in ga zavarujte pred nenadzorovano vzpostavitvijo tlaka.
2.	Pripravite gibko cev in cevno objemko za povezavo z odvodom kondenzata.

Montažna dela	
Slika	Opis/razlaga
	1. Odstranite čep [18, 10] na dotoku kondenzata [C] in odtoku kondenzata [D].
	2. Priloženi cevni tulec [9] privijte na odtok kondenzata [D].
	3. Cevni tulec [9] privijte z navorom 3 ... 4 Nm (2,21 ... 2,95 ft-lb).

Montažna dela	
Slika	Opis/razlaga
	<p>Priporočilo:</p> <ol style="list-style-type: none"> Z omogočanje preprostega servisiranja izdelka vgradite zaporno armaturo [X6] v dovod za kondenzat [X5]. Za dovod za kondenzat [X5] zatesnite konec tlačno trdne cevi in jo [C] privijte na dotok kondenzata.
	<ol style="list-style-type: none"> Za odtok kondenzata priloženo gibko cev [X7] potisnite na cevni tulec [9] in pritrdite s cevno objemko. Drugi konec gibke cevi [X7] povežite z napeljavo za odtok kondenzata [X8].
	
Zaključna dela	
1.	Pred vzpostavitvijo tlaka preverite tesnjenje vseh povezav sistema in po potrebi zategnite.



7. Električna namestitev

7.1 Opozorilni napotki

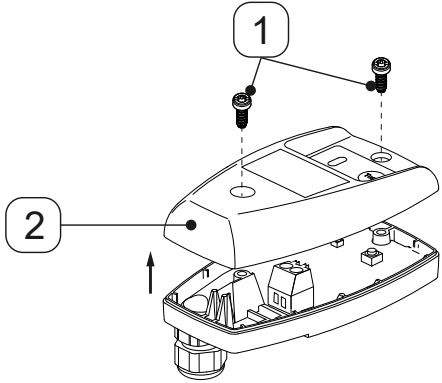
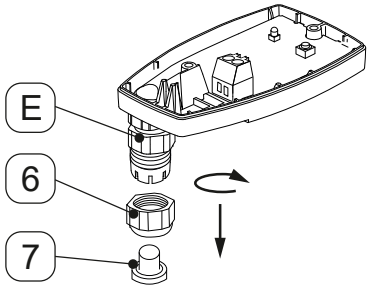
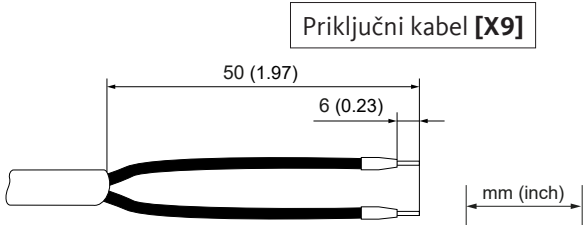
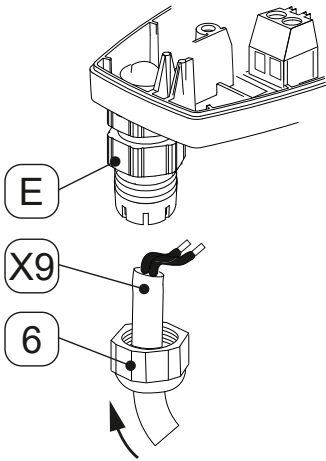
Osebj	
Strokovno osebje za elektrotehniko (glejte poglavje »2.3 Ciljna skupina in osebje« na strani 8)	
NEVARNOST	Električna napetost
	<p>Pri stiku z deli, ki so pod napetostjo, obstaja smrtna nevarnost ali nevarnost hudih telesnih poškodb.</p> <ul style="list-style-type: none"> • Namestitvena, vzdrževalna in popravilna dela izvajajte le na breznapetostnem izdelku in dodatni opremi ter jih zavarujte pred nenamernim ponovnim vklopom. • Pri namestitvi upoštevajte vse krajevno veljavne zakonske predpise in določbe. • Zaščitni prevodnik (ozemljitev) položite po predpisih.
OPOZORILO	Vdor vlage ali tujkov
	<p>Zaradi odstranjevanja komponent in odpiranja izdelka lahko v odprt izdelek zaide voda ali tujki. Zaradi tega lahko pride do nesreč, telesnih poškodb in gmotne škode ter motenj pri delovanju.</p> <ul style="list-style-type: none"> • Izdelek zaščitite pred brizgano vodo ali vlago. • Izdelek odprite samo na suhem mestu ali odstranite komponente. • V odprtine izdelka ne vnašajte tujkov. • Vse stične površine in odprtine ne smejo biti umazane in vlažne.

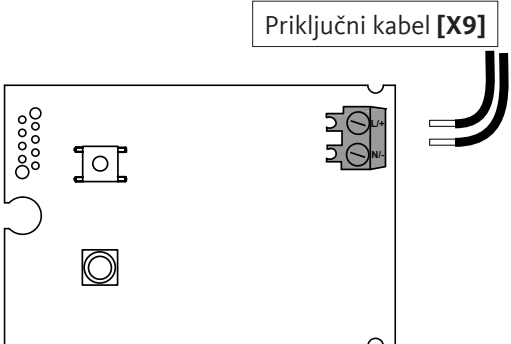
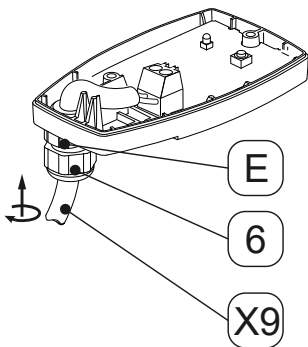
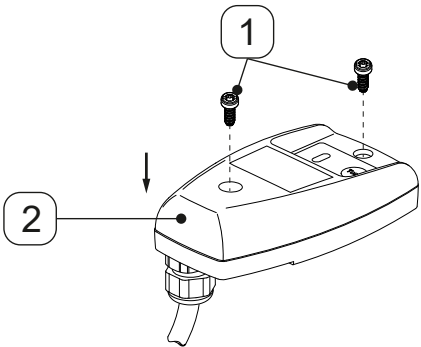
7.2 Priključna dela

Za priključitvena dela morajo biti izpolnjeni naslednji pogoji in zaključena pripravljala dela.

Pogoji		
Orodje	Material	Zaščitna oprema
<ul style="list-style-type: none"> • Orodje za snemanje izolacije • Kleščice za krčenje žilne končne tuljave • Izvijač z zarezo velikost 2,5 mm (0,09 in) • Izvijač Torx - T15 	<ul style="list-style-type: none"> • 2-žilni kabel za električno napajanje 230 V • 2-žilni kabel za električno napajanje 24 V 	<p style="text-align: center;">Vedno nositi:</p> <div style="display: flex; justify-content: center; gap: 20px;">   </div>
Pripravljala dela		
1.	Montaža je zaključena (glejte poglavje »6. Montaža« na strani 24).	



7.2.1 Priklop električnega napajanja

Priključna dela	
Slika	Opis/razlaga
	<ol style="list-style-type: none"> 1. Popustite 2 vijaka [1]. 2. Snemite zgornji del pokrova [2].
	<ol style="list-style-type: none"> 3. Protimatico [6] odvijte s kableskega skoznjika [E]. 4. Vzemite čep [7] iz protimatice [6].
 <p>Priključni kabel [X9]</p> <p>50 (1.97)</p> <p>6 (0.23)</p> <p>mm (inch)</p>	<ol style="list-style-type: none"> 5. Pripravite priključni kabel [X9].
	<ol style="list-style-type: none"> 6. Protimatico [6] natakните na priključni kabel [X9]. 7. Priključni kabel [X9] vstavite v kableski skoznjik [E].

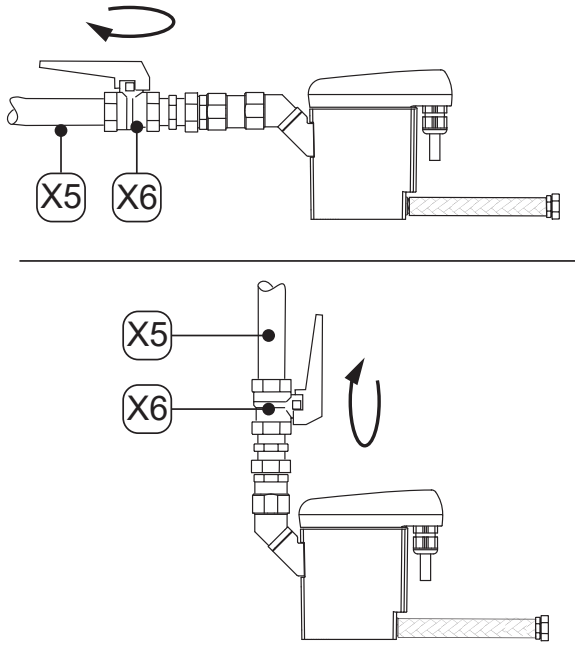
Priključna dela	
Slika	Opis/razlaga
	<p>8. Priključite priključni kabel [X9] ustrezno načrtu sponk (glejte »4.7 Načrti sponk« na strani 22).</p>
	<p>9. Napnite priključni kabel [X9].</p> <p>10. Protimatico [6] privijte na kabelski skožnjik [E].</p>
	<p>11. Namestite zgornji del pokrova [2] in vstavite vijake [1].</p> <p>12. Vijake [1] privijte z navormom 0,9 Nm +0,5 Nm (0,66 ft-lb +0,37 ft-lb).</p>

8. Zagon

8.1 Opozorilni napotki


Osebj	
Strokovno osebje za tlačne naprave in sisteme in strokovno osebje za elektrotehniko (glejte poglavje »2.3 Ciljna skupina in osebje« na strani 8)	
NEVARNOST	Nenadno uhajanje tekočin pod tlakom
	<p>Pri stiku s hitro ali sunkovito izhajajočimi tekočinami ali zaradi razpočenja delov naprave obstaja življenjska nevarnost ali nevarnost hudih poškodb.</p> <ul style="list-style-type: none"> • Pred vzpostavitvijo tlaka preverite tesnjenje vseh povezav sistema in po potrebi zategnite. • Sistem počasi napolnite s tlakom.
NEVARNOST	Električna napetost
	<p>Pri stiku z deli, ki so pod napetostjo, obstaja smrtna nevarnost ali nevarnost hudih telesnih poškodb ter motenj v delovanju in obratovanju kot tudi gmotne škode.</p> <ul style="list-style-type: none"> • Izdelek in dodatno opremo uporabljajte le s popolnim, zaprtim pokrovom, zaprtim ohišjem elektronike ali zaprto stikalno omarico. • Izdelek in dodatno opremo je treba pred zagonom preveriti v skladu s krajevno veljavnimi zakonskimi predpisi in določili.

8.2 Zagonska dela

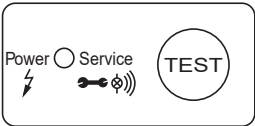
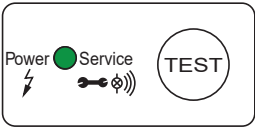
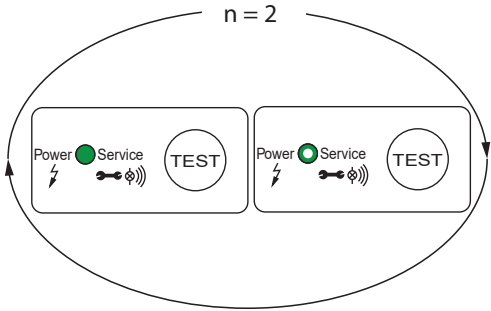
Slika	Opis/razlaga
	<ol style="list-style-type: none"> 1. Vzpostavite električno napajanje. 2. Del sistema počasi napolnite s tlakom (npr. počasi odpirajte priporočeno zaporno armaturo [X6] v dovodu za kondenzat [X5]). 3. Izvedite preverjanje obratovanja (glejte »10.3.2 Preverjanje obratovanja« na strani 39).

9. Obratovanje

9.1 Opozorilni napotki

Osebe	
Upravljalno osebje (glejte poglavje »2.3 Ciljna skupina in osebje« na strani 8)	
NEVARNOST	Električna napetost
	<p>Pri stiku z deli, ki so pod napetostjo, obstaja smrtna nevarnost ali nevarnost hudih telesnih poškodb.</p> <ul style="list-style-type: none"> Izdelek in dodatno opremo uporabljajte le s popolnim, zaprtim pokrovom, zaprtim ohišjem elektronike ali zaprto stikalno omarico.

9.2 Obratovalna stanja




Slika	Opis/razlaga
	<p>Brez toka</p> <ul style="list-style-type: none"> LED-lučka ne sveti
	<p>Vklop/samopreizkus ob vklopu</p> <ul style="list-style-type: none"> Vse LED-lučke so vklopljene 1 sekundo. BEKOMAT® izvede diagnozo elektronike.
	<p>Pozitivni samopreizkus ob vklopu število ponovitev n = 2x</p> <ul style="list-style-type: none"> Zelena LED lučka POWER je vklopljena (100 % svetlost), medtem ko magnetni ventil deluje Zelena LED lučka POWER je vklopljena (50 % svetlost), če magnetni ventil ne deluje. → BEKOMAT® preklopi v normalno obratovanje.

Slika	Opis/razlaga
	<p>Negativni samopreizkus ob vklopu število ponovitev n = 20x</p> <ul style="list-style-type: none"> Zelena LED lučka POWER je vklopljena (100 % svetlost), medtem ko magnetni ventil deluje hitro. Zelena LED lučka POWER je vklopljena (50 % svetlost), če magnetni ventil ne deluje. <ul style="list-style-type: none"> → BEKOMAT® preklopi v varni način (neprekinjena zanka n = ∞). Magnetni ventil deluje v taktu 1-krat na sekundo.
	<p>Pripravljeno za obratovanje (normalno obratovanje)</p> <ul style="list-style-type: none"> Zelena LED-lučka za napajanje sveti.
	<p>Postopek odvajanja</p> <ul style="list-style-type: none"> Zelena LED-lučka za napajanje sveti.
	<p>Sporočilo o vzdrževanju</p> <ul style="list-style-type: none"> Zelena LED-lučka POWER sveti. <ul style="list-style-type: none"> → Zamenjajte Service-Unit

Več informacij o prikazih napak med tekočim obratovanjem v poglavju »15. Odpravljanje napak« na strani 48.

10. Servisiranje


10.1 Opozorilni napotki

Osebj	
Strokovno osebje za servis (glejte poglavje »2.3 Ciljna skupina in osebje« na strani 8)	
NEVARNOST	Nenadno uhajanje tekočin pod tlakom
	<p>Pri stiku s hitro ali sunkovito izhajajočimi tekočinami ali zaradi razpočenja delov naprave obstaja življenjska nevarnost ali nevarnost hudih poškodb.</p> <ul style="list-style-type: none"> • Pred začetkom del odzračite sistem pod tlakom in ga zavarujte pred nenamerno vzpostavitev tlaka.
NEVARNOST	Električna napetost
	<p>Pri stiku z deli, ki so pod napetostjo, obstaja smrtna nevarnost ali nevarnost hudih telesnih poškodb.</p> <ul style="list-style-type: none"> • Vzdrževalna in popravilna dela izvajajte samo na izdelku, ki je bil izklopljen, in ga zavarujte pred nenamernim ponovnim vklopom. • Pri namestitvi upoštevajte vse krajevno veljavne zakonske predpise in določbe.
OPOZORILO	Vdor vlage ali tujkov
	<p>Zaradi odstranjevanja komponent in odpiranja izdelka lahko v odprt izdelek zaide voda ali tujki. Zaradi tega lahko pride do nesreč, telesnih poškodb in gmotne škode ter motenj pri delovanju.</p> <ul style="list-style-type: none"> • Izdelek zaščitite pred brizgano vodo ali vlago. • Izdelek odprite samo na suhem mestu ali odstranite komponente. • V odprtine izdelka ne vnašajte tujkov. • Vse stične površine in odprtine ne smejo biti umazane in vlažne. • Za čiščenje ne uporabljajte visokotlačnih ali parnih čistilnikov.

10.2 Načrt za servisiranje


Vzdrževanje	Interval
Menjava Service-Unit	Po 2 x 8760 obratovalnih urah ali 1 milijon preklonnih ciklov*; najpozneje vsake dve leti
Čiščenje	Letno
Preverjanje obratovanja	Mesečno
Vizualni pregled	Tedensko
Kontrola tesnjenja	Po montažnih delih, vzdrževalnih delih in servisnih delih na izdelku

* glede na 7 bar(g) (101,5 psi(g)) in pH-nevtralni kondenzat

INFORMACIJE	Izvedba čistilnih del
	Čistilna dela izvedite med menjavo obrabnih delov, ker so v tem trenutku odstranjeni vsi deli.

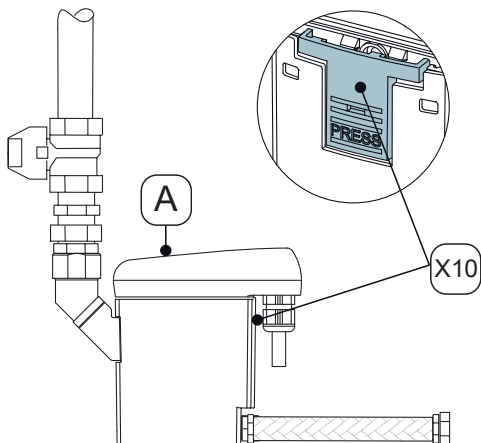
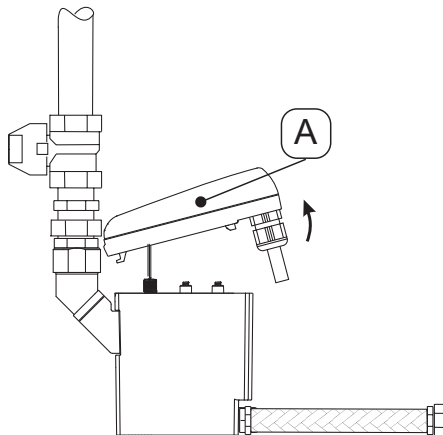
10.3 Vzdrževalna dela

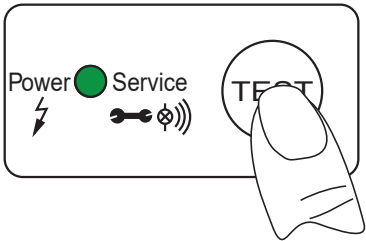
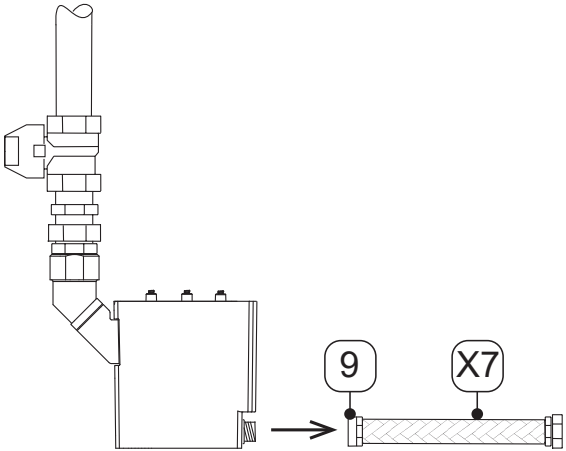
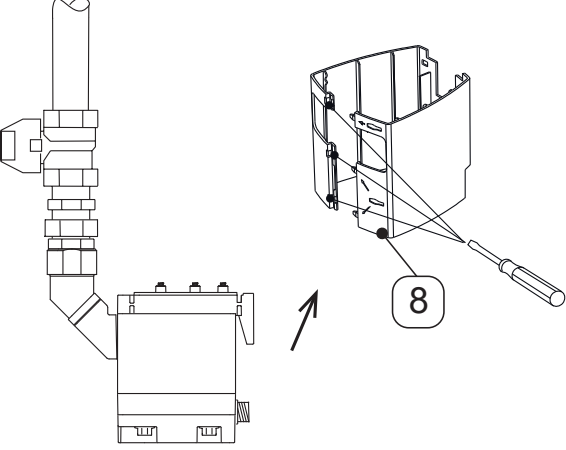
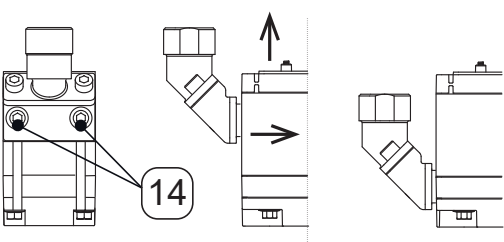
Za izvedbo vzdrževalnih del morajo biti izpolnjeni naslednji pogoji in zaključena pripravljalna dela.

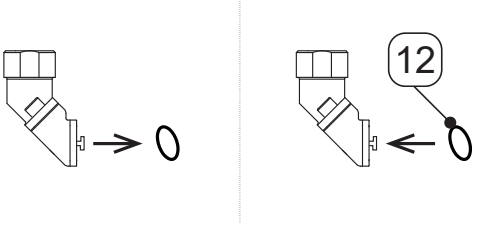
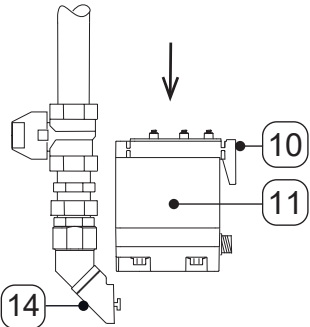
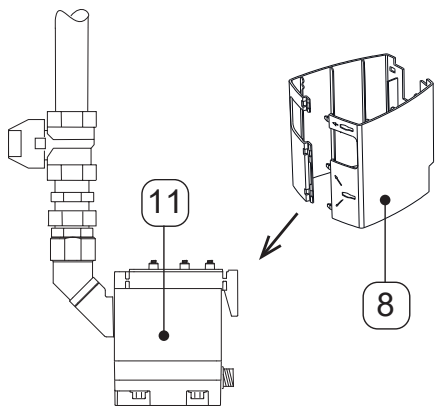
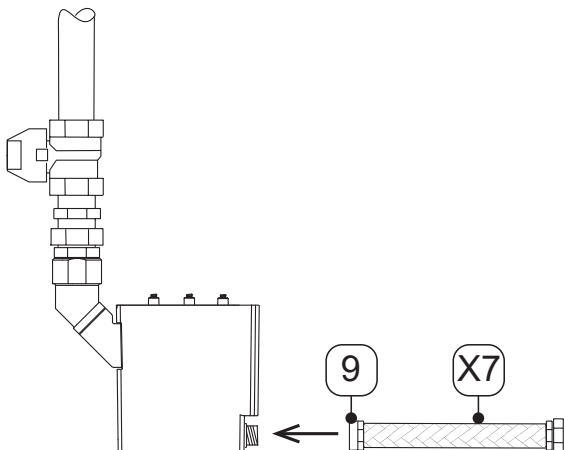
Pogoji		
Orodje	Material	Zaščitna oprema
<ul style="list-style-type: none"> Izvijač z zarezo velikost 2,5 mm (0,09 in) Očesni ključ ali valjni viličasti ključ 	<ul style="list-style-type: none"> Tesnila Mazivo za mazanje O-tesnil Blago čistilo Bombažna krpa ali krpa za enkratno uporabo 	<p>Vedno nositi:</p> 

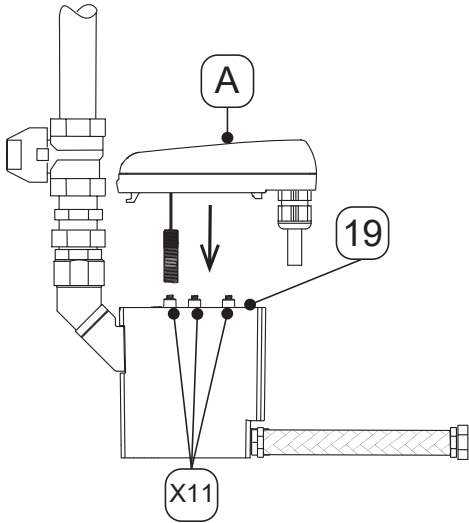
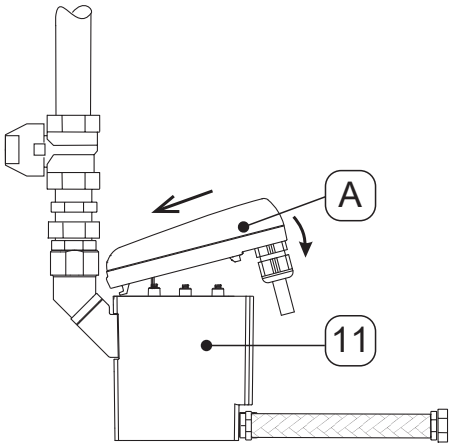
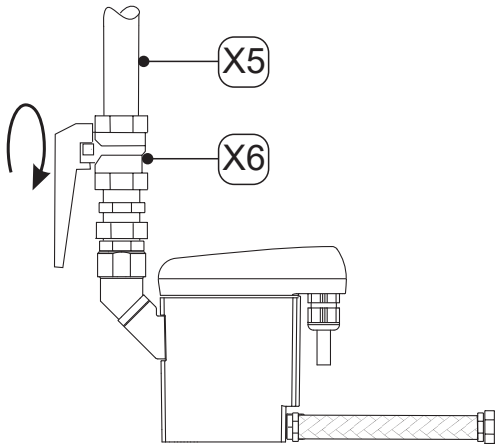
Pripravljalna dela	
1.	Zaustavitvena dela so zaključena (glejte »12. Izklop« na strani 42).

10.3.1 Menjava Service-Unit

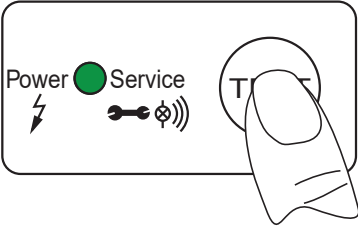
Menjalna dela	
Slika	Opis/razlaga
	<p>1. Popustite krmilno enoto [A] s pritiskom zaskočnega kavlja [X10].</p>
	<p>2. Snemite krmilno enoto [A].</p>

Menjalna dela	
Slika	Opis/razlaga
	<ol style="list-style-type: none"> 3. Pritisnite tipko TEST na krmilni enoti [A] in jo pridržite najmanj pet sekund. → Zelena LED-lučka POWER sveti 4. Takoj ko zelena LED-lučka POWER neprekinjeno sveti, izpustite tipko TEST. → Števec »Servisni čas« je ponastavljen 5. Krmilno enoto [A] previdno odložite na stran.
	<ol style="list-style-type: none"> 6. Odvijte cevni tulec [9] s cevjo [X7].
	<ol style="list-style-type: none"> 7. Odstranite oblikovalsko ohišje [8] (če je nameščeno) z izvijačem.
	<ol style="list-style-type: none"> 8. Service-Unit z odvijanjem inbus vijakov [14] snemite s cevne napeljave na dotoku kondenzata. 9. Service-Unit, kot je prikazano na sliki, najprej povlecite k sebi in jo nato navzgor snemite iz vodila. 10. Staro Service-Unit strokovno odstranite (glejte »14. Odstranjevanje« na strani 46).

Menjalna dela	
Slika	Opis/razlaga
	<p>11. Odstranite staro O-tesnilo na dotoku kondenzata.</p> <p>12. Namastite in vstavite novo O-tesnilo [12]. Pri tem uporabite primerno mazivo za namen uporabe.</p> <p>13. Staro O-tesnilo strokovno odstranite (glejte »14. Odstranjevanje« na strani 46).</p>
	<p>14. Preverite, ali nova Service-Unit [11] ustreza krmilni enoti [A]:</p> <ul style="list-style-type: none"> → Tipska oznaka → Barva zaskočnega kavčja [X10] je ista kot barva krmilne enote <p>15. Novo Service-Unit [11] potisnite v vodilo in jo ponovno čvrsto namestite z dotokom kondenzata.</p> <p>16. Inbus vijake [14] privijte z navorom 4 ... 8 Nm (2,95 ... 5,9 ft-lb).</p>
	<p>17. Oblikovalsko ohišje [8] (če je nameščeno) ponovno namestite okrog nove Service-Unit [11].</p>
	<p>18. Namestite cevni tulec [9] s cevjo [X7].</p>

Menjalna dela	
Slika	Opis/razlaga
	<p>19. Preverite ali je tesnilna podloga [19] s kontaktnimi vzmetmi [X11] čista, suha in brez tujkov.</p> <p>20. Tipalo krmilne enote [A] vstavite v odprtino cevi tipala.</p>
	<p>21. Vstavite kavelj krmilne enote [A].</p> <p>22. Krmilno enoto [A] potisnite proti Service-Unit [11] tako, da se zaskoči.</p>
	<p>23. Preverite tesnjenje na vseh privitjih.</p> <p>24. Previdno odprite dotok kondenzata nad dovodom za kondenzat [X5] (npr. odprite priporočeno zaporno armaturo [X6]).</p>

10.3.2 Preverjanje obratovanja

Slika	Opis/razlaga
	<p>Pritisnite in pridržite tipko TEST 2 do 5 sekund.</p> <ul style="list-style-type: none">→ Zelena LED-lučka POWER sveti→ Ventil se odpre in kondenzat se odvaja

10.3.3 Vizualni pregled



Pri vizualnem pregledu izdelka preglejte vse komponente glede mehanskih poškodb in korozije. Poškodovane komponente nemudoma zamenjajte.

10.3.4 Kontrola tesnjenja

Kontrola tesnjenja sodi med neuničljive kontrolne metode in se uporablja za dokazovanje tesnjenja v vakuumskih in nadtlačnih sistemih. Kontrolo tesnjenja je mogoče izvesti na različne načine. Proizvajalec ne daje nobenih priporočil za izbiro kontrolnega postopka. Za izbor in določitev kontrolnega postopka je odgovoren upravitelj sistema pod tlakom, ki mora pri tem postopati v skladu z veljavnimi standardi in direktivami (npr. DIN EN 1779).

10.3.5 Čiščenje

10.4 Opozorilni napotki

PREVIDNO	Telesne poškodbe zaradi nepravilne uporabe čistilnih sredstev
	<p>Nepravilna uporaba čistilnih sredstev predstavlja tveganje za manjše telesne poškodbe in okvaro zdravja.</p> <ul style="list-style-type: none"> • Nikoli ne čistite tako, da je naprava mokra in z nje kaplja. • Za čiščenje ne uporabljajte visokotlačnih čistilnikov. • Ne uporabljajte abrazivnih in agresivnih čistilnih snovi ali raztopil, ki bi lahko poškodovala zunanji premaz (npr. oznake, tipsko ploščico, protikorozijsko zaščito itd.). • Za čiščenje ne uporabljajte koničastih ali trdih predmetov. • Za čiščenje zunanosti uporabljajte protistatično, vlažno krpo. • Oznake izdelka (piktogrami, oznake), ki so postali nečitljivi, takoj zamenjajte. • Uporabljajte osebno varovalno opremo. • Uporabljajte čistilna sredstva v skladu z navodili proizvajalca.
NAPOTEK	Upošteвайте lokalne higienske predpise
	<p>Poleg zgoraj navedenih navodil za čiščenje je treba upoštevati regionalne ali posebne higienske predpise za podjetje.</p>

Pripravljalna dela

1.	Zaustavitvena dela so zaključena (glejte poglavje »12. Izklop« na strani 42).
----	---

Čistilna dela

1.	Blago čistilo popršite na bombažno krpo ali krpo za enkratno uporabo, dokler ne bo ta vlažna (ne mokra).
2.	Površine izdelka podrgnite z vlažno krpo.

Zaključna dela

1.	Zaženite izdelek (glejte poglavje »8. Zagon« na strani 31).
----	---

11. Potrošni materiali, dodatna oprema in nadomestni deli

11.1 Podatki za naročilo

Za povpraševanje ali naročilo servisna služba proizvajalec potrebuje naslednje podatke:

- serijsko številko (glejte tipsko ploščico)
- številko materiala in naziv dodatne opreme ali nadomestnega dela;
- želeno število dostavljene dodatne opreme ali nadomestnih delov.

Podatki za stik s pristojno servisno službo podjetja proizvajalca so navedeni v poglavju »1.1 Stik« na strani 5.

11.2 Dodatna oprema

Opis	Št. materiala
Spremljevalno ogrevanje cevi 230 VAC	4041657
Odvodni komplet	2000045
Držalni kotnik za steno in tla	4010105

11.3 Nadomestni deli



Opis/razlaga	Št. materiala
Service-Unit BEKOMAT® 31U	4023607
Garnitura tesnil	4024386
Oblikovalsko ohišje	4010164
Priključni adapter	4010155

12. Izklop

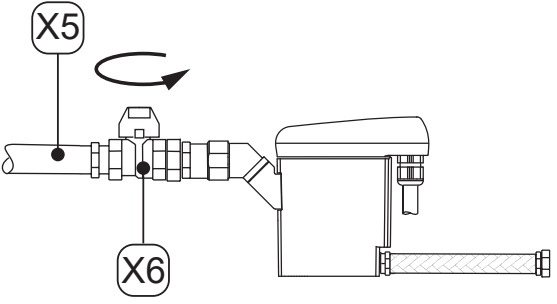
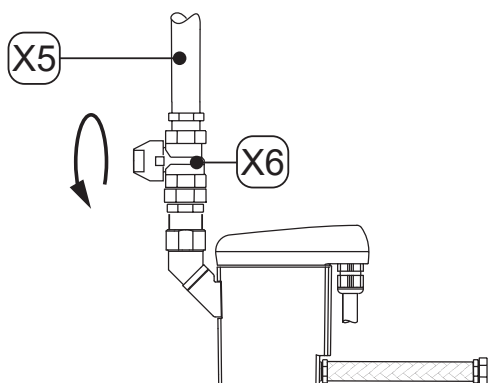
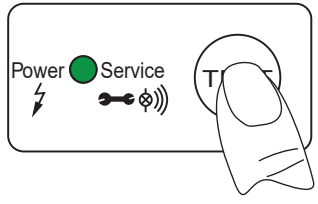
12.1 Opozorilni napotki

Osebj

Strokovno osebje za servis (glejte poglavje »2.3 Ciljna skupina in osebje« na strani 8)



NEVARNOST	Nenadno uhajanje tekočin pod tlakom
	<p>Pri stiku s hitro ali sunkovito izhajajočimi tekočinami ali zaradi razpočenja delov naprave obstaja življenjska nevarnost ali nevarnost hudih poškodb.</p> <ul style="list-style-type: none"> • Pred začetkom del uredite varnostno območje okrog delovnega območja. • Pred začetkom del odzračite sistem pod tlakom in ga zavarujte pred nenamerno vzpostavitev tlaka.
NEVARNOST	Električna napetost
	<p>Pri stiku z deli, ki so pod napetostjo, obstaja smrtna nevarnost ali nevarnost hudih poškodb ter motenj v delovanju in obratovanju kot tudi gmotne škode.</p> <ul style="list-style-type: none"> • Pred začetkom del uredite varnostno območje okrog delovnega območja. • Pred začetkom dela izklopite izdelek in dodatno opremo ter jih zavarujte pred nenamernim ponovnim vklopom.

12.2 Postopki za izklop naprave

Slika	Opis/razlaga
	<ol style="list-style-type: none"> 1. Prekinite dotok kondenzata nad dovodom za kondenzat [X5] (npr. zaprite priporočeno zaporno armaturo [X6]).
	
	<ol style="list-style-type: none"> 2. Večkrat pritisnite tipko TEST. → Tlak v BEKOMAT® se zniža → Preostali kondenzat v BEKOMAT® se odvaja 3. BEKOMAT® ločite iz električnega napajanja in preklopite v breznapetostno stanje.




13. Demontaža

13.1 Opozorilni napotki

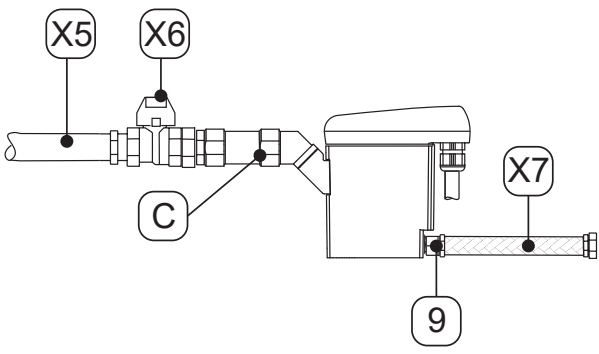
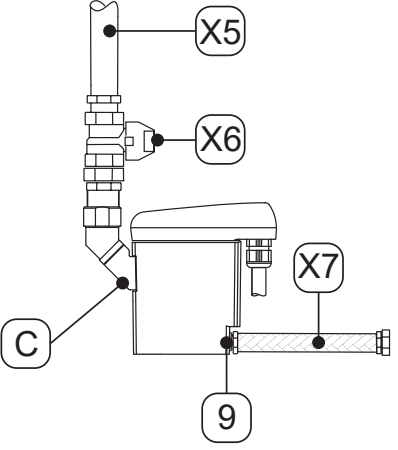
Osebj	
Strokovno osebje za servis (glejte poglavje »2.3 Ciljna skupina in osebje« na strani 8)	
NEVARNOST	Nenadno uhajanje tekočin pod tlakom
	<p>Pri stiku s hitro ali sunkovito izhajajočimi tekočinami ali zaradi razpočenja delov naprave obstaja življenjska nevarnost ali nevarnost hudih poškodb.</p> <ul style="list-style-type: none"> • Pred začetkom del uredite varnostno območje okrog delovnega območja. • Pred začetkom del odzračite sistem pod tlakom in ga zavarujte pred nenamerno vzpostavitev tlaka.
NEVARNOST	Električna napetost
	<p>Pri stiku z deli, ki so pod napetostjo, obstaja smrtna nevarnost ali nevarnost hudih poškodb ter motenj v delovanju in obratovanju kot tudi gmotne škode.</p> <ul style="list-style-type: none"> • Pred začetkom del uredite varnostno območje okrog delovnega območja. • Pred začetkom dela izklopite izdelek in dodatno opremo ter jih zavarujte pred nenamernim ponovnim vklopom.

13.2 Demontažna dela

Za izvedbo demontažnih del morajo biti izpolnjeni naslednji pogoji ter pripravljala dela zaključena.

Pogoji		
Orodje	Material	Zaščitna oprema
<ul style="list-style-type: none"> • Očesni ključ ali valjčni viličasti ključ 	<ul style="list-style-type: none"> • Material ni potreben. 	<p style="text-align: center;">Vedno nositi:</p> <div style="display: flex; justify-content: center; gap: 10px;">    </div>



Pripravljala dela	
1.	Zaustavitvena dela so zaključena (glejte poglavje »12. Izklop« na strani 42).
2.	Sprostite tlak iz sistema pod tlakom ali ustreznega systemskega odseka in ga zavarujte pred nenadzorovano vzpostavitev tlaka.

Demontažna dela	
Slika	Opis/razlaga
	<ol style="list-style-type: none">1. Odvijte cev [X7] s cevnega nastavka [9] in jo odstranite.2. Odvijte dovod za kondenzat [X5] in snemite priporočeno zaporni armaturo [X6] z dotoka kondenzata [C].3. Odstranite vse električne priključke.
	

14. Odstranjevanje

Izdelek in dodatno opremo je treba po koncu uporabnega obdobja strokovno odstraniti, npr. s strani strokovnega podjetja. Materiale, kot so steklo, umetne snovi in nekatere kemične spojine, je mogoče v večji obnoviti, reciklirati in znova uporabiti.

14.1 Opozorilni napotki

NAPOTEK	Nestrokovno odstranjevanje
	<p>Zaradi nestrokovnega odstranjevanja sestavnih delov, komponent, obratovalnih snovi, pomožnih snovi ter čistilnih medijev lahko pride do okoljske škode.</p> <ul style="list-style-type: none"> • Vse sestavne dele, komponente, obratovalna sredstva, pomožne snovi ter čistilne medije je treba odstraniti strokovno in v skladu s krajevno veljavnimi zakonskimi določili. • Električne in elektronske naprave odstranite prek strokovnega podjetja za odpadne naprave ali vrnite proizvajalcu. • V primeru nejasnosti glede odstranjevanje se posvetujte s krajevnim podjetjem za odlaganje odpadkov.
INFORMACIJE	Odstranjevanje električne in elektronske opreme
	<p>Električna in elektronska oprema (EEO) vsebuje materiale, komponente in snovi, ki so lahko škodljivi za človeško zdravje in okolje, če odpadkov električne in elektronske opreme (OEEO) ne odstranite v skladu s predpisi.</p> <p>Električna in elektronska oprema je označena s prečrtanim košem za smeti. Prečrtan koš za smeti simbolizira, da je treba odpadno električno in elektronsko opremo zbirati ločeno in ne skupaj z gospodinjskimi odpadki.</p> <p>Za več informacij o krajevno veljavnih predpisih in določbah za recikliranje električnih in elektronskih izdelkov se obrnite na krajevno podjetje za odstranjevanje odpadkov ali pristojno komunalno službo.</p>

14.2 Odstranjevanje obratovalnih in pomožnih snovi

Obratovalna snov/pomožna snov	Koda odpadkov EU
Sesalni in filtrirni materiali, čistilne krpe in zaščitna oblačila, onesnaženi z olji ali drugimi nevarnimi snovmi	15 02 02
Sesalni in filtrirni materiali, čistilne krpe in zaščitna oblačila, z izjemo tistih, ki sodijo pod 15 02 02	15 02 03
Embalaže - papir in karton	15 01 01
Embalaže - umetne snovi	15 01 02
Stara olja - mineralna	13 02 05
Stara olja - sintetična	13 02 06

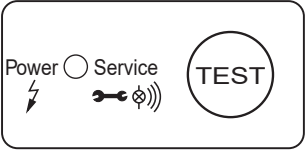
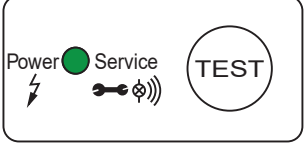
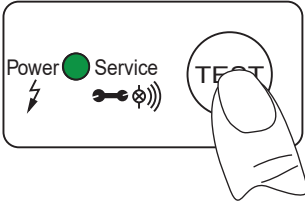
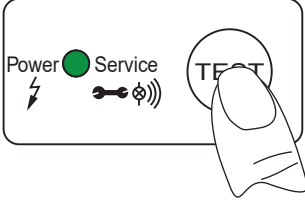
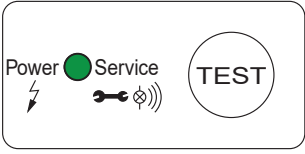
14.3 Odstranjevanje komponent

Pred odstranitvijo med odpadke morajo biti izpolnjeni naslednji pogoji:

Pogoji	
1.	Izdelek in dodatno opremo je treba izklopiti in demontirati.
2.	Izdelek in dodatna oprema očiščena in ostanki medijev odstranjeni.


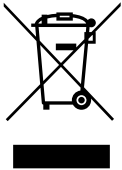
Komponente	Koda odpadkov EU
Električne in elektronske naprave - z izjemo tistih, ki zapadejo pod 20 01 21, 20 01 23 in 20 01 35	20 01 36
Umetne snovi	20 01 39
Kovine	20 01 40

15. Odpravljanje napak

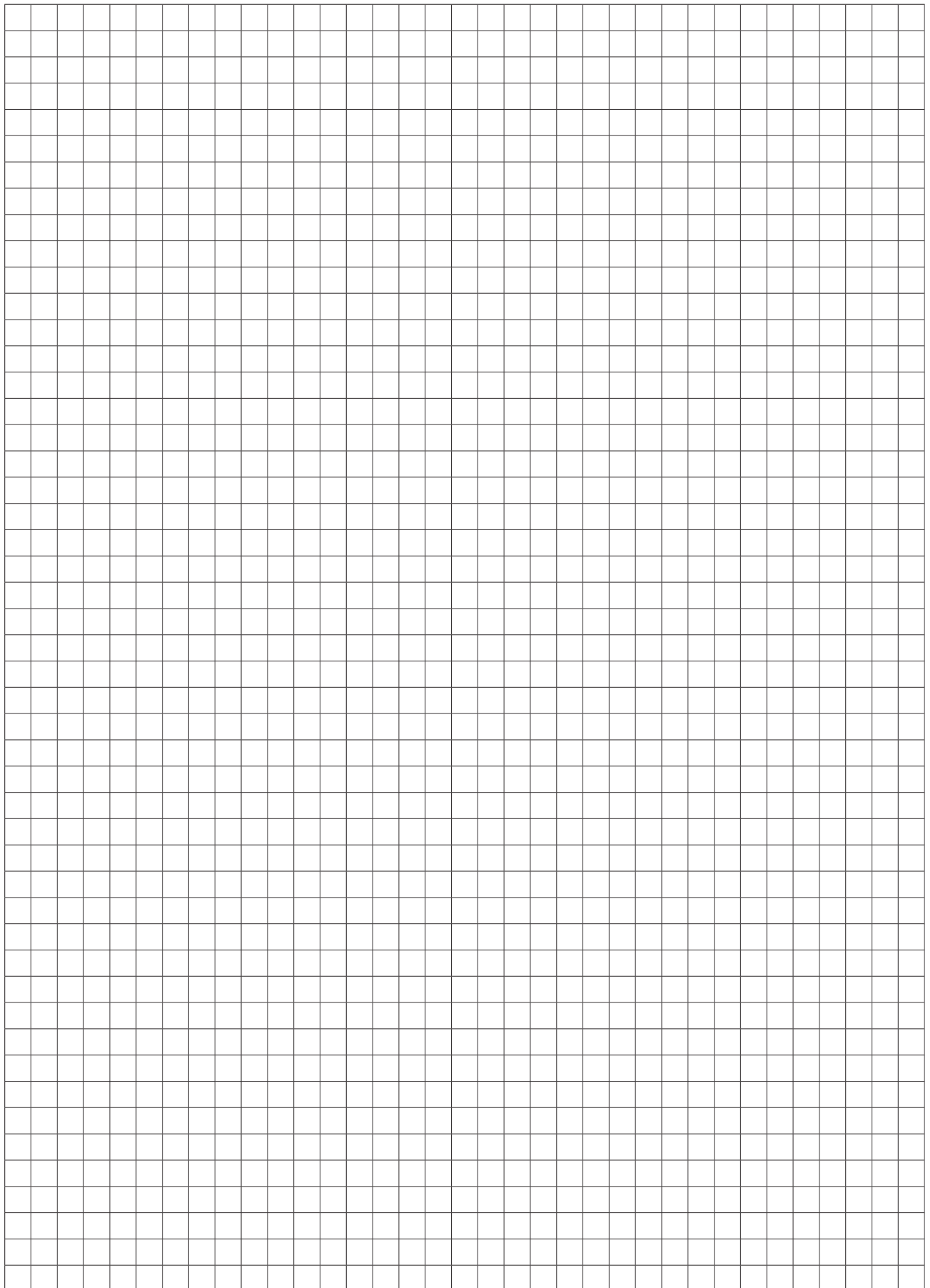
Slika napak	Možni vzroki	Odpravljanje napak
	<ul style="list-style-type: none"> Nobena LED-lučka ne sveti. 	<ul style="list-style-type: none"> Odčitajte obratovalno napetost na tipski ploščici in jo preverite. Preverite, ali je na sponkah vezja tipala (L, N) napetost Preverite vtično povezavo kableske sponke na vezju tipala
	<ul style="list-style-type: none"> Zelena LED-lučka Power neprekinjeno sveti. 	<ul style="list-style-type: none"> Izdelek ločite iz električnega napajanja in ga po > 5 sekundah znova vklopite Preverite, ali je vezje tipala poškodovano
	<ul style="list-style-type: none"> Po pritisku tipke TEST se kondenzat ne odvaja. 	<ul style="list-style-type: none"> Preverite dovodne in odvodne vode Preverite delovanje ventila tako, da pritisnete tipko TEST → Vklon ventila se jasno sliši (klik). Zamenjajte Service-Unit Preverite vtično povezavo kableske sponke na vezju tipala
	<ul style="list-style-type: none"> Kondenzat se odvaja samo, če je pritisnjena tipka TEST. 	<ul style="list-style-type: none"> Dovodni vod napeljite s padcem >3 % Montirajte izravnalni vod za zrak Preverite, ali je dosežen najmanjši tlak (glejte »4. Tehnični podatki« na strani 19). Zamenjajte Service-Unit
	<ul style="list-style-type: none"> BEKOMAT® neprekinjeno odvaja. 	<ul style="list-style-type: none"> Zamenjajte Service-Unit

16. Priponke

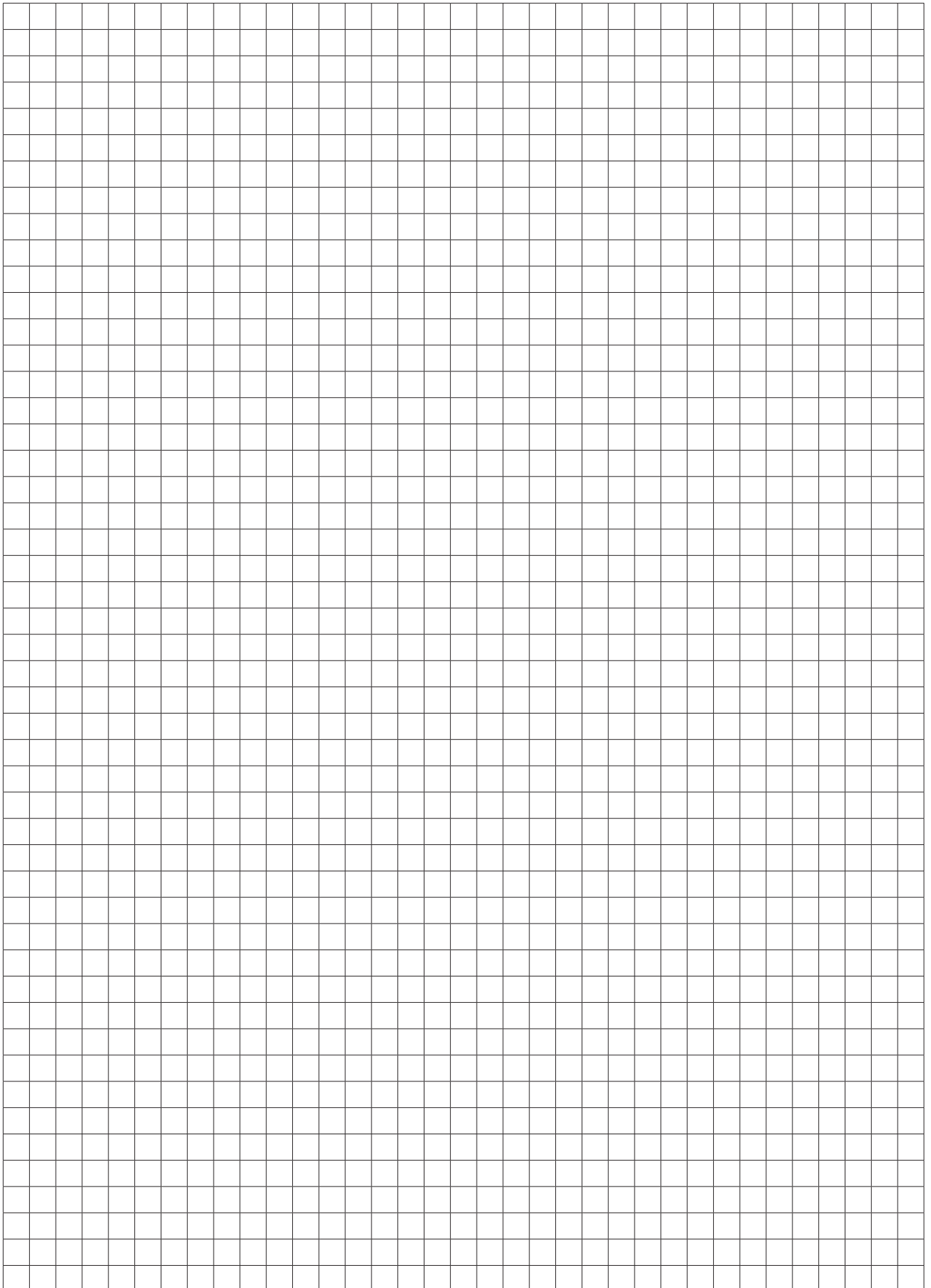
16.1 Certifikati

Simbol	Opis/razlaga
	Oznaka CE Oznaka CE označuje izdelek, ki je v skladu z zahtevami vseh EU-Direktiv, ki veljajo zanj, in pri proizvodnji katerega so bile upoštevane temeljne varnostne in zdravstvene zahteve. Izdelek je dovoljeno prodajati na evropskem trgu.
	Oznaka OEEO Prečrtan koš za smeti označuje električni ali elektronski izdelek, ki ga po koncu njegove uporabne dobe ni dovoljeno zavreči med gospodinjske odpadke. Za vračilo tovrstnih izdelkov so na voljo zbirna mesta za odpadne električne in elektronske izdelkov in druga zbirna mesta za recikliranje tovrstnih izdelkov. Naslove lahko dobite pri komunalni upravi.

17. Beleške



A large grid of graph paper for taking notes, consisting of 30 columns and 30 rows of small squares.



BEKO TECHNOLOGIES GmbH

Im Taubental 7
 D - 41468 Neuss
 Tel. +49 2131 988 0
 Fax +49 2131 988 900
 info@beko-technologies.com
 service-eu@beko-technologies.com

DE**BEKO TECHNOLOGIES LTD.**

Unit 11-12 Moons Park
 Burnt Meadow Road
 North Moons Moat
 Redditch, Worcs, B98 9PA
 Tel. +44 1527 575 778
 info@beko-technologies.co.uk

GB**BEKO TECHNOLOGIES S.à.r.l.**

Zone Industrielle
 1 Rue des Frères Rémy
 F - 57200 Sarreguemines
 Tél. +33 387 283 800
 info@beko-technologies.fr
 service@beko-technologies.fr

FR**BEKO TECHNOLOGIES B.V.**

Veenen 12
 NL - 4703 RB Roosendaal
 Tel. +31 165 320 300
 benelux@beko-technologies.com
 service-bnl@beko-technologies.com

NL**BEKO TECHNOLOGIES (Shanghai) Co. Ltd.**

Rm.715 Building C, VANTONE Center
 No.333 Suhong Rd.Minhang District
 201106 Shanghai
 Tel. +86 (21) 50815885
 info.cn@beko-technologies.cn
 service1@beko.cn

CN**BEKO TECHNOLOGIES s.r.o.**

Na Pankraci 58
 CZ - 140 00 Praha 4
 Tel. +420 24 14 14 717 /
 +420 24 14 09 333
 info@beko-technologies.cz

CZ**BEKO Tecnológica España S.L.**

Torruella i Urpina 37-42, nave 6
 E - 08758 Cervelló
 Tel. +34 93 632 76 68
 Mobil +34 610 780 639
 info.es@beko-technologies.es

ES**BEKO TECHNOLOGIES LIMITED**

Room 2608B, Skyline Tower,
 No. 39 Wang Kwong Road
 Kwloon Bay Kwloon, Hong Kong
 Tel. +852 2321 0192
 Raymond.Low@beko-technologies.com

HK**BEKO TECHNOLOGIES INDIA Pvt. Ltd.**

Plot No.43/1 CIEEP Gandhi Nagar
 Balanagar Hyderabad
 IN - 500 037
 Tel. +91 40 23080275 /
 +91 40 23081107
 Madhusudan.Masur@bekoindia.com
 service@bekoindia.com

IN**BEKO TECHNOLOGIES S.r.l**

Via Peano 86/88
 I - 10040 Leinì (TO)
 Tel. +39 011 4500 576
 Fax +39 0114 500 578
 info.it@beko-technologies.com
 service.it@beko-technologies.com

IT**BEKO TECHNOLOGIES K.K**

KEIHIN THINK Building 8 Floor
 1-1 Minamiwatarida-machi
 Kawasaki-ku, Kawasaki-shi
 JP - 210-0855
 Tel. +81 44 328 76 01
 info@beko-technologies.jp

JP**BEKO TECHNOLOGIES Sp. z o.o.**

ul. Pańska 73
 PL - 00-834 Warszawa
 Tel. +48 22 314 75 40
 info.pl@beko-technologies.pl

PL**BEKO TECHNOLOGIES S. de R.L. de C.**

BEKO Technologies, S de R.L. de C.V.
 Blvd. Vito Alessio Robles 4602 Bodega 10
 Zona Industrial
 Saltillo, Coahuila, 25107
 Mexico
 Tel. +52(844) 218-1979
 informacion@beko-technologies.com

MX**BEKO TECHNOLOGIES, CORP.**

900 Great Southwest Pkwy SW
 Atlanta, GA 30336
 USA
 Tel. +1 404 924-6900
 beko@bekousa.com

US