



Pôvodný návod na inštaláciu a prevádzku

BEKOMAT® 33U / 33U CO

- > BM33U
- > BM33UCO

■ Obsah

1. Pokyny k dokumentácii.....	5
1.1 Kontakt	5
1.2 Informácie o návode na inštaláciu a prevádzku.....	5
2. Bezpečnosť.....	6
2.1 Použitie.....	6
2.1.1 Použitie podľa účelu	6
2.1.2 Predvídateľné nesprávne používanie	7
2.2 Zodpovednosť prevádzkovateľa	7
2.3 Cieľová skupina a personál	8
2.4 Vysvetlenie použitých symbolov	9
2.5 Bezpečnostné a varovné upozornenia	10
2.5.1 Základné bezpečnostné upozornenia	10
2.5.2 Bezpečná prevádzka	10
2.5.3 Náhly únik kvapalín pod tlakom	11
2.5.4 Elektrické napätie.....	11
2.5.5 Preprava a uskladnenie.....	12
2.5.6 Inštalácia	12
2.5.7 Údržba.....	13
2.5.8 Manipulácia s nebezpečnými látkami	13
2.5.9 Práca na elektronických komponentoch	14
2.5.10 Používanie náhradných dielov, príslušenstva alebo materiálov	14
2.6 Varovné upozornenia.....	14
3. Informácie o výrobku.....	15
3.1 Opis výrobku	15
3.2 Výrobný štítok.....	15
3.3 Prehľad výrobku	16
3.4 Rozsah dodávky.....	16
3.5 Znázornenie výbuchu.....	17
3.6 Popis funkcie	18
4. Technické údaje.....	19
4.1 Prevádzkové parametre	19
4.2 Parametre pre uskladovanie a prepravu	20
4.3 Materiály	20
4.4 Ťahovacie momenty skrutiek	20
4.5 Rozmery.....	21
4.6 Rozmery pre postavenie	22
4.7 Schéma zapojenia svoriek.....	22
5. Preprava a uskladnenie.....	23
5.1 Varovné upozornenia.....	23
5.2 Doprava	23
5.3 Skladovanie	23

6. Montáž.....	24
6.1 Varovné upozornenia.....	24
6.2 Montážne podmienky	24
6.3 Montážne práce.....	26
7. Elektrická inštalácia	29
7.1 Varovné upozornenia.....	29
7.2 Prípojné práce	29
7.2.1 Prípojka napájania napätím	30
7.2.2 Pripojenie bezpotenciálového kontaktu.....	32
7.2.3 Pripojenie externého tlačidla TEST	34
8. Uvedenie do prevádzky	36
8.1 Varovné upozornenia.....	36
8.2 Práce pri uvádzaní do prevádzky	36
9. Prevádzka	37
9.1 Varovné upozornenia.....	37
9.2 Prevádzkové stavy.....	37
10. Údržba	40
10.1 Varovné upozornenia.....	40
10.2 Plán údržby.....	40
10.3 Údržbárske práce	41
10.3.1 Service-Unit výmena.....	41
10.3.2 Kontrola funkčnosti.....	47
10.3.3 Vizuálna kontrola.....	47
10.3.4 Skúška tesnosti.....	47
10.3.5 Čistenie	48
10.4 Varovné upozornenia.....	48
11. Spotrebný materiál, príslušenstvo a náhradné diely.....	49
11.1 Informácie pre objednávanie.....	49
11.2 Príslušenstvo	49
11.3 Náhradné diely	49
12. Vyradenie z prevádzky.....	50
12.1 Varovné upozornenia.....	50
12.2 Práce pri vyraďovaní z prevádzky.....	51
13. Demontáž.....	52
13.1 Varovné upozornenia.....	52
13.2 Demontážne práce	52
14. Likvidácia	54
14.1 Varovné upozornenia.....	54
14.2 Likvidácia prevádzkových a pomocných látok.....	55
14.3 Likvidácia komponentov.....	55


15. Odstraňovanie chýb.....	56
16. Prílohy	57
16.1 Osvedčenia.....	57
17. Poznámky	58

1. Pokyny k dokumentácii


V tejto dokumentácii sú opísané všetky kroky potrebné pre používanie a prevádzku výrobku a príslušenstva.

1.1 Kontakt

Výrobca	Servis a nástroje
BEKO TECHNOLOGIES GmbH Im Taubental 7 41468 Neuss Tel. + 49 2131 988 - 1000 info@beko-technologies.com www.beko-technologies.com	BEKO TECHNOLOGIES GmbH Im Taubental 7 41468 Neuss Tel. + 49 2131 988 - 1000 service-eu@beko-technologies.com www.beko-technologies.com

INFORMÁCIA	Zastúpenie výrobcu pre jednotlivé krajiny
	Kontakt na zastúpenie výrobcu pre jednotlivé krajiny nájdete na zadnej strane alebo sa dá zistiť pomocou kontaktného formuláru na webovej stránke výrobcu.


1.2 Informácie o návode na inštaláciu a prevádzku

INFORMÁCIA	Ochrana autorských práv
	Obsah návodu na inštaláciu a prevádzku v podobe textov, obrázkov, fotografií, výkresov, schém a iných vyobrazení je chránený autorským právom výrobcu. Odovzdávanie aj rozmnožovanie tohto dokumentu, zhodnocovanie alebo oznamovanie jeho obsahu je zakázané, pokiaľ to nie je výslovne povolené.

Dátum zverejnenia	Revízia	Verzia	Dôvod zmeny	Rozsah zmeny
01. august 2022	03	00	Redakčné prepracovanie	Nové vypracovanie
01. februára 2024	04	00	Technické zmeny na výrobku	„4. Technické údaje“ na strane 19 „7. Elektrická inštalácia“ na strane 29

Návod na inštaláciu a prevádzku, ďalej len návod, musíte vždy uchovávať v blízkosti výrobku a musí byť stále v čitateľnom stave.

Pri predaji alebo odovzdávaní výrobku ďalším osobám musíte odovzdať aj návod.

UPOZORNENIE	Dodržiavať návod
	Tento návod obsahuje všetky základné informácie o bezpečnej prevádzke výrobku, a musíte si ho pred každým konaním prečítať. V opačnom prípade je možné ohrozenie človeka a materiálu a takisto funkčné a prevádzkové poruchy.

2. Bezpečnosť

2.1 Použitie

BEKOMAT® 33U / 33U CO, ďalej nazývané aj ako výrobok alebo **BEKOMAT®**, je odváďač kondenzátu s elektronicky regulovanou hladinou a slúži na odvádzanie kondenzátu v natlakovaných systémoch. **BEKOMAT®** odvádzá kondenzát pod prevádzkovým tlakom bez straty tlaku.

2.1.1 Použitie podľa účelu

Iné použitie než je uvedené v tomto návode sa považuje za nezamýšľané a môže ohroziť bezpečnosť osôb a okolia.

Pre zamýšľané použitie musíte dodržať nasledovné:

- Prečítajte si návod a dodržiavajte ho.
- Výrobok a príslušenstvo používajte iba vo vnútorných priestoroch.
- Výrobok a príslušenstvo používajte iba v rámci technických údajov uvedených v prevádzkových parametroch.
- Výrobok a príslušenstvo používajte iba v rámci technických údajov uvedených v prevádzkových parametroch a dohodnutých dodacích podmienkach.
- Výrobok a príslušenstvo používajte len s médiami, ktoré sú bez agresívnych, korozívnych, leptavých, jedovatých, zápalných, požiar podporujúcich alebo anorganických častí. V prípade pochyb vykonajte analýzu.
- Výrobok a príslušenstvo používajte iba v prostrediach, v ktorých sa môže vyskytnúť maximálne striekajúca voda. Striekajúca voda nesmie obsahovať korozívne zložky.
- Výrobok a príslušenstvo používajte iba v oblastiach bez jedovatých a korodujúco pôsobiacich chemikálií a plynov.
- Výrobok a príslušenstvo používajte iba v rámci prevádzkových parametrov uvedených v kapitole „4. Technické údaje“ na strane 19 pre položené potrubné systémy s príslušnými prípojkami, priermi rúr a voľným priestorom na montáž.
- Výrobok a príslušenstvo používajte iba mimo výbušných oblastí.
- Produkt a príslušenstvo používajte iba mimo oblastí s priamym slnečným svetlom a zdrojov tepla a takisto oblastí, kde hrozí mráz.
- Výrobok a príslušenstvo kombinujte len s výrobkami a komponentmi uvedenými a odporúčanými výrobcom v návode.
- Dodržiavajte predpísaný plán údržby.

Prevádzkovateľ sa musí pred použitím výrobku a príslušenstva presvedčiť, že existujú všetky podmienky a predpoklady pre zamýšľané použitie.

Výrobok a príslušenstvo sú určené výlučne na stacionárne použitie v komerčnej alebo priemyselnej oblasti. Všetky uvedené činnosti o montáži, inštalácii, prevádzke, údržbe, demontáži a likvidácii smie vykonávať iba spôsobilý odborný personál.

2.1.2 Predvídateľné nesprávne používanie

Za predvídateľné nesprávne používanie sa považuje, keď sa výrobok alebo príslušenstvo používa ináč, než je uvedené v kapitole „Zamýšľané použitie“. Predvídateľné nesprávne používanie zahŕňa použitie výrobku alebo príslušenstva spôsobom, ktorý výrobca alebo dodávateľ nezohľadnil, ktoré však môžu vyplývať z predvídateľného správania človeka.

Medzi predvídateľné nesprávne používanie patrí:

- Vykonávanie akýchkoľvek úprav, hlavne konštrukčných a procesno-technických zásahov.
- Vyradenie existujúcich alebo odporúčaných bezpečnostných zariadení z prevádzky alebo ich nepoužívanie.
- Použitie výrobku a príslušenstva v systémoch s oxidom uhličitým ako prevádzkovým médiom.

Tento zoznam nemá byť považovaný za úplný, pretože sa nedajú vopred predpovedať všetky možné nesprávne použitia. Ak prevádzkovateľ vie o nesprávnom používaní výrobku alebo príslušenstva, ktoré tu nie je uvedené, musí o tom okamžite informovať výrobcu.


2.2 Zodpovednosť prevádzkovateľa

Pre zamedzenie nehôd, porúch a negatívnych vplyvov na životné prostredie musí zodpovedný prevádzkovateľ zabezpečiť nasledovné:

- Pred všetkými manipuláciami skontrolovať, či existujúci návod patrí k výrobku.
- Výrobok a príslušenstvo sa budú používať, udržiavať a opravovať podľa určeného použitia.
- Výrobok a príslušenstvo sa používajú iba s odporúčanými a funkčnými bezpečnostnými zariadeniami.
- Všetky montážne, inštalačné a údržbárske práce vykonáva iba spôsobilý odborný personál.
- Personál má k dispozícii potrebné osobné ochranné prostriedky a používa ich.
- Prípustné prevádzkové parametre sa udržiavajú pomocou vhodných technických bezpečnostných opatrení.
- Všetky bezpečnostné značenia a typový štítok na výrobku udržiavajte v čitateľnom stave. Poškodené a nečitateľné značenia okamžite vymeňte.

2.3 Cielová skupina a personál

Tento návod sa obracia na nasledujúci uvedený personál, ktorý sa zaoberá prácou na výrobku alebo príslušenstve.

INFORMÁCIA	Požiadavka na personál
	<ul style="list-style-type: none"> • Len plnoletý personál smie pracovať na výrobku alebo príslušenstve. • Personál nesmie vykonávať žiadnu manipuláciu na výrobku alebo príslušenstve, keď je pod vplyvom drog, liekov, alkoholu alebo iných látok, ktoré vplývajú na vedomie.

Personál obsluhy

Personál obsluhy sú osoby, ktoré na základe znalosti návodu a školenia o výrobku a príslušenstve dokážu bezpečne obsluhovať výrobok a príslušenstvo. Personál obsluhy dokáže samostatne rozpoznať možné poruchy a nebezpečné situácie a iniciovať príslušné opatrenia.

Odborný personál - Preprava a uskladnenie

Odborný personál - Preprava a uskladnenie sú osoby, ktoré na základe svojho vzdelania, pracovných skúseností a kvalifikácií majú všetky schopnosti potrebné na to, aby bezpečne vykonali a nakázali všetky manipulácie súvisiace s prepravou a uskladnením, samostatne rozpoznali možné nebezpečné situácie a vykonali opatrenia na odvrátenie nebezpečenstva.

Medzi schopnosťami patria hlavne skúsenosti so zaobchádzaním so zdvíhacími zariadeniami, vysokozdvížnými vozíkmi a zdvíhacími mechanizmami a zdvíhacími prístrojmi, ale aj znalosti miestnych platných zákonov, noriem a smerníc o preprave a uskladnení.

Odborný personál - Tlakové prístroje a zariadenia

Odborný personál - Tlakové prístroje a zariadenia sú osoby, ktoré na základe svojho vzdelania, pracovných skúseností a kvalifikácií majú všetky schopnosti potrebné na to, aby bezpečne vykonali a nakázali všetky manipulácie súvisiace s kvapalinami a systémami pod tlakom, samostatne rozpoznali možné nebezpečné situácie a vykonali opatrenia na odvrátenie nebezpečenstva.

Medzi schopnosťami patria hlavne skúsenosti so zaobchádzaním s meracou, riadiacou a regulačnou technikou, ale aj znalosti miestnych platných zákonov, noriem a smerníc o systémoch pod tlakom.

Odborný personál - Elektrotechnika

Odborný personál - Elektrotechnika stlačeného plynu sú osoby, ktoré na základe svojho vzdelania, pracovných skúseností a spôsobilosti majú všetky potrebné schopnosti na bezpečné vykonávanie všetkých úkonov súvisiacich s elektrickou, poskytnúť vedenie, samostatne rozpoznať nebezpečné situácie a vykonávať opatrenia na odvrátenie nebezpečenstva.










Medzi schopnosťami patria hlavne skúsenosti so zaobchádzaním s elektrickými zariadeniami, meracou, riadiacou a regulačnou technikou, ako aj znalosť regionálnych platných zákonov, noriem a smerníc pre zaobchádzanie s elektrotechnikou.

Odborný personál - Servis

Odborný personál - servis sú osoby, ktoré majú schopnosti a kvalifikáciu všetkých vyššie uvedených definícií odborného personálu. Odborný personál - Servis musí byť preukázateľne vyškolený a oprávnený na všetky práce na výrobku.

2.4 Vysvetlenie použitých symbolov

Nižšie použité symboly poukazujú na bezpečnostne relevantné a dôležité informácie, ktoré musíte dodržiavať pri zaobchádzaní s výrobkom a pre zaručenie bezpečnej a optimálnej prevádzky.

Symbol	Opis / vysvetlenie
	Všeobecný varovný symbol (Nebezpečenstvo, Varovanie, Pozor)
	Varovanie o natlakovanom systéme
	Varovanie pred elektrickým napätím
	Prečítajte si a rešpektujte návod na inštaláciu a prevádzku.
	Všeobecné symboly nebezpečenstva
	Použite bezpečnostnú obuv
	Použite ochranné rukavice (odolné voči porezaniu a kvapalinám)
	Použite bezpečnostné okuliare s bočnou ochranou (utesnené)
	Všeobecné informácie

2.5 Bezpečnostné a varovné upozornenia

Táto kapitola poskytuje prehľad o všetkých dôležitých bezpečnostných aspektoch na ochranu osôb a takisto pre bezpečnú a bezporuchovú prevádzku výrobku a príslušenstva.

V nasledujúcich kapitolách sú uvedené nebezpečenstvá, ktoré vychádzajú z tohto výrobku a príslušenstva aj pri zamýšľanom použití. Pre minimalizáciu nebezpečí osobnej ujmy a vecných škôd a pre predídenie nebezpečných situácií dbajte na uvedené bezpečnostné upozornenia a dodržiavajte varovné upozornenia v nasledujúcich kapitolách tohto návodu.

Základné varovné upozornenia a potrebná kvalifikácia odborného personálu sú uvedené vždy na začiatku kapitoly v odseku „Varovné upozornenia“.

Varovné upozornenia konkrétne pre manipuláciu sú priamo pred potenciálne nebezpečnými manipulačnými krokmi alebo sekvenciami.

Nedodržanie bezpečnostných pokynov a upozornení môže navyše viesť k zraneniam osôb aj k poruchám funkcií, prevádzkovým poruchám a škodám na majetku.

2.5.1 Základné bezpečnostné upozornenia

- Pred začiatkom prác si preštudujte technickú dokumentáciu celého systému a dodržujte celkový návod na použitie.
- Pred začiatkom prác vykonajte posúdenie nebezpečenstva na mieste (Last Minute Risk Assessment).
- Pri všetkých prácach používajte vhodné osobné ochranné pomôcky.
- Pri všetkých inštalačných, údržbárskych a opravárenských prácach zriadte okolo pracoviska bezpečný priestor.
- Na bezpečné vypnutie a izoláciu systému alebo častí systému použite existujúce postupy zabezpečenia špecifické pre dané zariadenie (napr. postupy Lockout-Tagout).

2.5.2 Bezpečná prevádzka

Nasledujúce manipulácie môžu mať za následok smrť alebo vážne zranenie osôb:

- Uvádzanie do chodu a prevádzka výrobku a príslušenstva mimo povolených medzných hodnôt a prevádzkových parametrov
- Nepovolený zásah a nepovolené úpravy do výrobku a príslušenstva

Pre zaručenie bezpečnej prevádzky výrobku a príslušenstva dodržiavajte nasledujúce body:

- Dodržiavajte hraničné hodnoty a prevádzkové parametre uvedené na typovom štítku a v návode.
- Skontrolujte, či používaním príslušenstva nedôjde k zmene respektíve obmedzeniu povolených prevádzkových parametrov.
- Dodržiavajte podmienky pre inštaláciu a pre okolité podmienky.
- Dodržiavajte intervaly údržby.

2.5.3 Náhly únik kvapalín pod tlakom

Nasledujúce situácie môžu mať za následok smrť alebo vážne zranenie osôb:

- Kontakt s rýchlo alebo prudko unikajúcimi kvapalinami
- Praskajúce častí zariadenia
- Udierajúce pohyby hadicových a rúrových potrubí pod tlakom

Pre bezpečné zaobchádzanie s natlakovanými systémami dodržiavajte nasledujúce body:

- Pri všetkých prácach dodržiavajte nasledujúce bezpečnostné pravidlá:
 1. Vypnutie systému alebo časti systému
 2. Zabezpečenie proti opätovnému zapnutiu systému alebo častí systému
 3. Znížte tlak v systéme alebo vo všetkých častiach systému na tlak okolia.
napr. pomalým, kontrolovaným uvoľňovaním tlaku cez poistné ventily
 4. Zabezpečenie proti opätovnému zapnutiu systému alebo častí systému tlakom
- Skontrolujte systém alebo časť systému na bezpečnosť, znečistenie a prípadné poškodenie.
- Pred natlakovaním skontrolujte tesnosť všetkých spojov systému a v prípade potreby ich dotiahnite.
- Tlak v systéme alebo jeho časti zvyšujte len pomaly.
- Vyhýbajte sa rázom tlaku a vysokým rozdielom tlakov.
- Existujúce chvenie v potrubnej sieti vykompenzujte pomocou tlmičov chvenia.

2.5.4 Elektrické napätie

Kontakt s komponentmi pod elektrickým napätím môže mať za následok smrť alebo vážne zranenie osôb.

Pre bezpečné zaobchádzanie s komponentmi pod elektrickým napätím dodržiavajte nasledujúce body:

- Výrobok a príslušenstvo pripojte k napájaciemu napätiu iba v bezchybnom stave.
- Pri inštalácii dodržujte všetky regionálne platné zákonné požiadavky a predpisy.
- V okruhu napájania napätím určte odpájacie zariadenie, ktoré je v ľahko dostupnej blízkosti výrobku.
→ Odpájacie zariadenie oddelí všetky vodiče pod prúdom.
- Výrobok a príslušenstvo prevádzkujte iba s úplným, zatvoreným krytom, zatvorenou skriňou elektroniky alebo uzavretým skriňovým rozvádzačom.
- Pred začiatkom prác na výrobku:
 1. Odpojenie
→ Oddelenie výrobku od všetkých pólov a všetkých obvodov
 2. Zabezpečenie proti opätovnému zapnutiu
 3. Skontrolovanie beznapäťového stavu na všetkých póloch
→ S vhodným a schváleným meracím prístrojom (napr. dvojpólová skúšačka napätia)
 4. Uzemnenie a skratovanie

2.5.5 Preprava a uskladnenie

Neodborná preprava alebo skladovanie môže viesť k zraneniam osôb alebo vecným škodám.

Pre bezpečnú prepravu a skladovanie výrobku a príslušenstva dodržiavajte nasledujúce body:

- Pri všetkých prácach s obalovým materiálom noste osobné ochranné prostriedky.
- S obalom, výrobkom a príslušenstvom zaobchádzajte opatrne.
- Výrobok a príslušenstvo prepravujte a manipulujte s ním zodpovedajúc označeniu na obale.
- Používajte iba odborné, bezporuchové prepravné, zdvíhacie a viazacie prostriedky.
- Používajte len také prepravné prostriedky, zdvíhacie a viazacie prostriedky, ktoré sú dimenzované na celkovú hmotnosť výrobku.
- Dodržiavajte povolené parametre pre prepravu a skladovanie.
- Produkt a príslušenstvo skladujte iba mimo oblastí s priamym slnečným svetlom a zdrojov tepla.

2.5.6 Inštalácia

Neodborná montáž alebo elektrická inštalácia výrobku a príslušenstva môže mať za následok zranenie osôb a vecné škody, ako aj môže viesť k narušeniam v prevádzke.

Pre bezpečnú montáž a elektrickú inštaláciu dodržiavajte nasledujúce body:

- Výrobok, príslušenstvo, všetky používané diely, a materiály montujte bez mechanického pnutia.
- Skontrolujte, či sú všetky konektorové spojenia správne uložené.
- Vyhýbajte sa nebezpečenstvu zakopnutia zodpovedajúcim vedením káblov a hadíc.
- Zabráňte mechanickému namáhaniu káblov.
- Všetky hadice uchyťte a pripevnite tak, aby nedochádzalo k švihajúcim pohybom.
- Prívodné vedenia na stlačený vzduch pevne pospájajte.

2.5.7 Údržba

Neodborné vykonanie údržbárskych a opravných prác môže mať za následok vážne zranenia alebo smrť osôb.

Pre bezpečnú údržbu a opravy dodržiavajte nasledujúce body:

- Pred začiatkom prác odzdušnite a zaistite natlakovaný výrobok a príslušenstvo proti neúmyselnému natlakovaniu.
- Pred začiatkom prác beznapäťovo vypnite a zaistite výrobok a príslušenstvo a zabezpečte ich proti neúmyselnému opätovnému pripojeniu.
- Používajte iba materiály, ktoré sú povolené na daný účel použitia.
- Používajte iba nástroje v bezchybnom stave.
- Používajte iba vyčistené potrubné vedenia a hadice, ktoré neobsahujú nečistoty a koróziu.
- Nepoužívajte abrazívne a agresívne čistiace prostriedky alebo rozpúšťadlá, ktoré môžu poškodiť vonkajšiu úpravu (napr. značky, typový štítok, ochranu proti korózii atď.).
- Nepoužívať na čistenie tvrdé predmety alebo predmety s ostrými hrotmi.
- Na čistenie používajte iba špecifikované materiály a médiá.
- Dodržiavajte zákonné, regionálne a interne platné hygienické predpisy.
- Pri údržbárskych a opravných prácach dbajte na poriadok a čistotu. Zamedzte preniknutiu nečistôt do otvoreného výrobku alebo príslušenstva. Odmontované komponenty a príslušenstvo odložte priamo na bezpečné miesto.
- Po skončení údržbárskych a opravných prác odstráňte z pracoviska všetky používané nástroje, čistiace médiá a diely, ktoré viac nepotrebujete.
- Výrobok a príslušenstvo zlikvidujte len vo vyčistenom stave a bez jestvujúcich zvyškov médií.
- Všetky súčiastky, komponenty, prevádzkové a pomocné látky a čistiace médiá zlikvidujte odborne a zodpovedajúc miestnym platným zákonným predpisom a ustanoveniam.
- Elektrické a elektronické komponenty zlikvidujte prostredníctvom likvidačnej spoločnosti alebo ich pošlite späť výrobcovi.

2.5.8 Manipulácia s nebezpečnými látkami

Zdraviu a životnému prostrediu škodlivé látky obsiahnuté v kondenzáte môžu pri kontakte dráždiť pokožku, oči a sliznicu a poškodiť ich. Kondenzát obsahujúci škodlivé látky sa okrem toho nesmie dostať do kanalizácie, vody alebo pôdy.

Pre bezpečné zaobchádzanie s kondenzátom obsahujúcim škodlivé látky dodržiavajte nasledujúce body:

- Počas zaobchádzania s kondenzátom používajte vhodné ochranné prostriedky.
- Uniknutý alebo rozliaty kondenzát zozbierajte a zlikvidujte podľa platných regionálnych zákonných údajov a ustanovení.

2.5.9 Práca na elektronických komponentoch

Elektrostatické výboje (ESD) môžu viesť k poškodeniam elektronických komponentov a sú možné funkčné poruchy, prevádzkové poruchy alebo škody na materiáloch.

- Použite odborné opatrenia na zabránenie elektrostatickým výbojom (napr. uzemnenie, vyrovnanie potenciálov, ESD-vhodné pracovné povrchy s odvádzacou schopnosťou atď.).

2.5.10 Používanie náhradných dielov, príslušenstva alebo materiálov

Pri používaní nesprávnych náhradných dielov, príslušenstva alebo materiálov a pomocných a prevádzkových látok existuje nebezpečenstvo smrti a ťažkých zranení. Môžu sa vyskytnúť funkčné a prevádzkové poruchy alebo materiálové škody.


- Pri všetkých prácach používajte iba nepoškodené originálne diely a pomocné a prevádzkové látky, ktoré uvádza výrobca.
- Používajte iba materiály, ktoré sú povolené na daný účel použitia, a vhodné náradie v bezchybnom stave.
- Používajte iba vyčistené potrubné vedenia, ktoré neobsahujú nečistoty a koróziu.
- Používajte iba elektrické komponenty a materiály, ktoré spĺňajú platné regionálne zákonné údaje a ustanovenia (normy, smernice atď.) pre elektrickú bezpečnosť.

2.6 Varovné upozornenia

Varovné upozornenia varujú pred nebezpečenstvami pri zaobchádzaní s výrobkom a príslušenstvom.

Dodržiavajte výstražné pokyny, aby ste vyhli zraneniam osôb, škodám na majetku a narušeniam v prevádzke.

Štrukturálna montáž:

SIGNÁLNE SLOVO	Druh a zdroj nebezpečenstva
 Symbol	Možné následky pri zanedbaní nebezpečenstva <ul style="list-style-type: none"> • Opatrenia, ako uniknúť nebezpečenstvu

Signálne slová:

NEBEZPEČENSTVO	Bezprostredne hroziace nebezpečenstvo Pri nedodržiavaní: Smrť alebo vážne telesné zranenia
VAROVANIE	Bezprostredne hroziace nebezpečenstvo Pri nedodržiavaní: Možná smrť alebo vážne telesné zranenia
POZOR	Možné nebezpečenstvo Pri nedodržiavaní: Možné osobné zranenia a hmotné škody
UPOZORNENIE	Dodatočné upozornenia Pri nedodržiavaní: Možné vecné škody a nevýhody v prevádzke. Žiadne nebezpečenstvo pre osoby respektíve pre bezpečnú prevádzku.

3. Informácie o výrobku

3.1 Opis výrobku

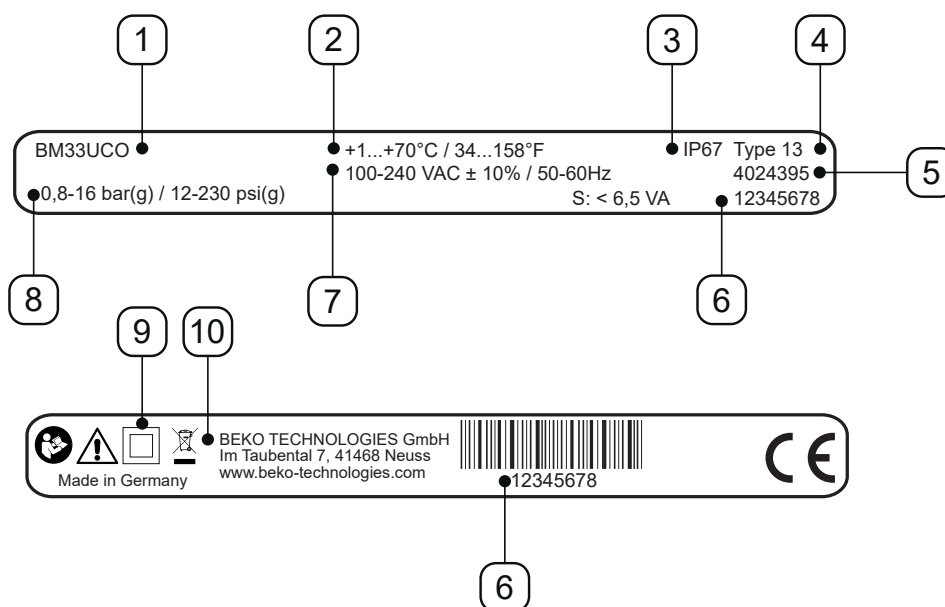
Zariadenie **BEKOMAT®** je odlučovač kondenzátu s elektronicky regulovanou hladinou a slúži na odlučovanie kondenzátu v zariadeniach so stlačeným plynom. **BEKOMAT®** odvádza kondenzát pod prevádzkovým tlakom bez straty tlaku.

Výrobok **BEKOMAT®** má bezpotenciálový kontakt na doske plošných spojov sieťového zdroja. Túto tento možno zobrazíť hlásenia o poruche na diaľkovom centre údržby.

Výrobok **BEKOMAT®** disponuje možnosťou pripojenia externého tlačidla TEST. Cez toto sa kondenzát môže diaľkovo ovládane vypúšťať. Keď je externý kontakt zatvorený, magnetický ventil sa otvorí ako pri stlačení tlačidla TEST na hornej strane krytu a **BEKOMAT®** vypúšťa kondenzát.

3.2 Výrobný štítok

V spodnej časti poklopu sa nachádza typový štítok s identifikačnými informáciami a prevádzkovými parametrami výrobku.

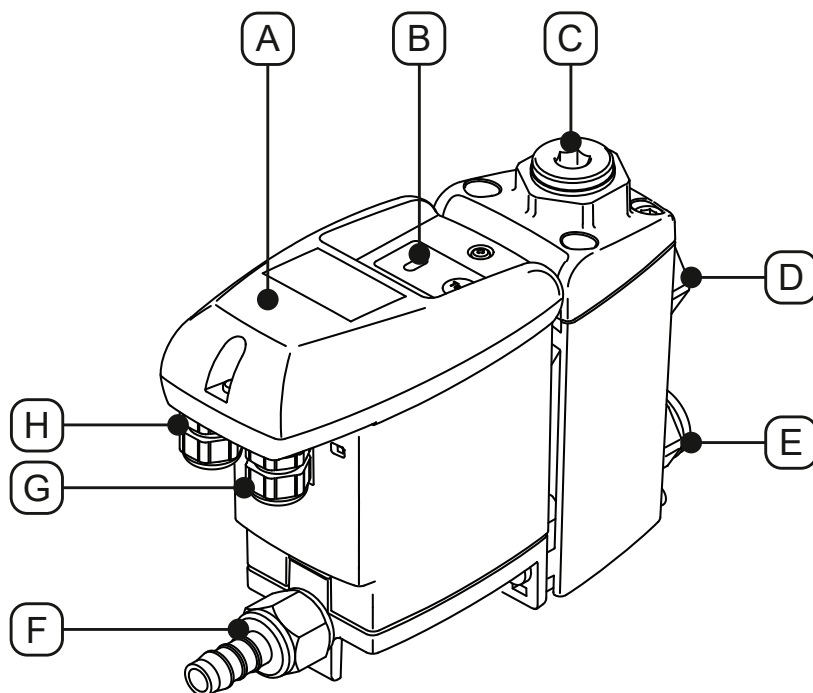


Obrázok s príkladom

Poz. Č.	Opis / vysvetlenie
[1]	Označenie výrobku
[2]	Prevádzková teplota
[3]	Druh krytia IP
[4]	Trieda skrine
[5]	Materiálové číslo
[6]	Sériové číslo
[7]	Prevádzkové napätie
[8]	Prevádzkový tlak
[9]	Trieda ochrany II
[10]	Výrobca

Ďalšie informácie v kapitole „2.4 Vysvetlenie použitých symbolov“ na strane 9.

3.3 Prehľad výrobku



Poz. Č.	Opis / vysvetlenie
[A]	Ovládacia jednotka ventilu, komplet
[B]	Ovládací panel
[C]	Prívod kondenzátu

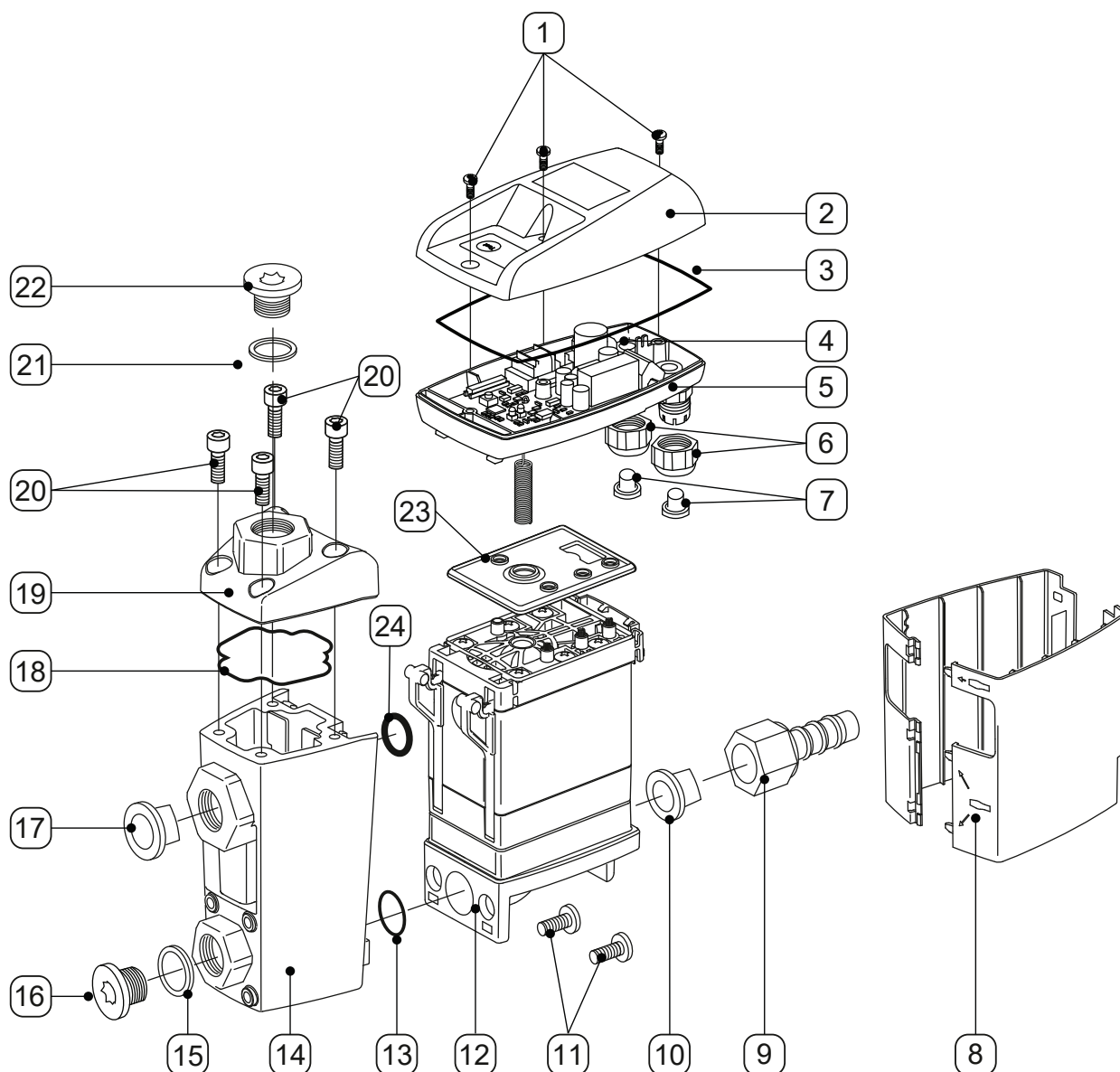
Poz. Č.	Opis / vysvetlenie
[D]	Odtok kondenzátu
[E]	Káblová priechodka vpravo
[F]	Káblová priechodka vľavo

3.4 Rozsah dodávky

Nasledujúca tabuľka zobrazuje rozsah dodávky výrobku:

Obrázok	Opis / vysvetlenie
	BEKOMAT® 33U / 33U CO
	Pôvodný návod na inštaláciu a prevádzku
	1 x koncovka

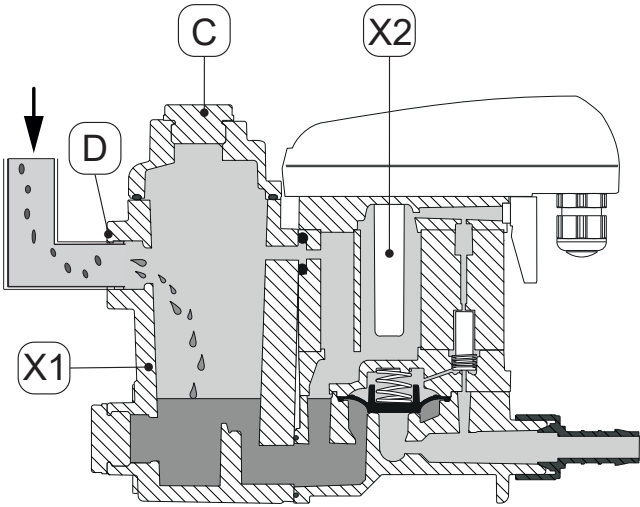
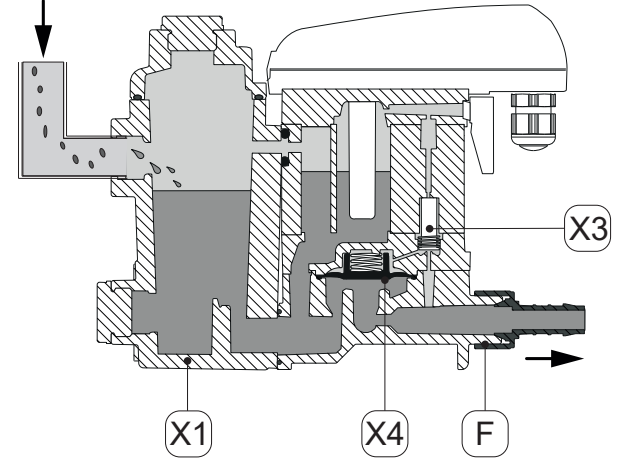
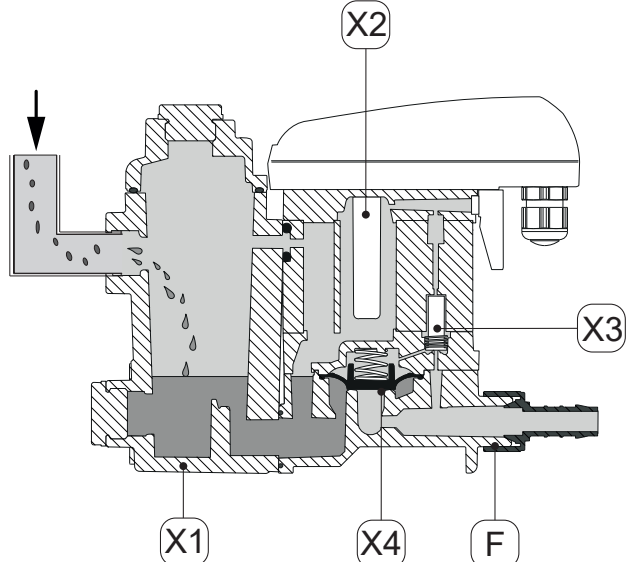
3.5 Znázornenie výbuchu



Poz. Č.	Opis / vysvetlenie
[1]	Skrutka 3,5 x 10 mm
[2]	Horný kryt
[3]	Tvarové tesnenie
[4]	Doska plošných spojov senzora
[5]	Spodný kryt
[6]	Skrutkový spoj
[7]	Uzáver
[8]	Dizajnový krytka
[9]	Koncovka hadice
[10]	Kónická kužeľová zátka
[11]	Skrutka M6 x 16 mm
[12]	Service-Unit

Poz. Č.	Opis / vysvetlenie
[13]	O-kružok 18,5 x 2 mm
[14]	Nádrž na zber kondenzátu
[15]	Ploché tesnenie
[16]	Uzatváracia skrutka G1/2"
[17]	Zátka G1/2"
[18]	O-kružok 48,9 x 2,62 mm
[19]	Kryt nádrže na zber kondenzátu
[20]	Skrutka s vnútornou šesťhrannou hlavou M6 x 16 mm
[21]	Ploché tesnenie
[22]	Uzatváracia skrutka G1/2"
[23]	Tesniaca podložka
[24]	O-kružok 8 x 4 mm

3.6 Popis funkcie

Obrázok	Opis / vysvetlenie
	<p>Kondenzát prúdi cez vertikálny prívod kondenzátu [C] alebo horizontálny prívod kondenzátu do zariadenia [D] do BEKOMAT® a zhromažďuje sa v zbernej nádobe [X1].</p> <p>Výška hladiny v zbernej nádobe [X1] je nepretržite sledovaná kapacitným snímačom v trubici snímača [X2].</p>
	<p>Akonáhle kondenzát dosiahne maximálnu výšku hladiny, zapne sa predradený servoventil cez ovládanie [X3].</p> <p>Predradený servoventil [X3] sa prepne a priestor nad membránou [X4] sa odvzdušní.</p> <p>Membrána [X4] sa zdvihne zo sedla ventilu a pretlak v zbernej nádrži [X1] vytlačí kondenzát do odtoku kondenzátu [F].</p>
	<p>Ak snímač v trubici snímača [X2] už viac nie je zakrytý kondenzátom, ovládanie prepne predradený servoventil [X3] a nad membránou [X4] sa vytvorí tlak.</p> <p>Membrána [X4] sa pritlačí na sedlo ventilu a odtok kondenzátu [F] sa tesne uzavrie.</p>

4. Technické údaje

4.1 Prevádzkové parametre

BEKOMAT®	33U	33U CO
Relatívna vlhkosť vzduchu okolia	10 ... 80 %, bez vzniku kondenzátu	
Maximálna prevádzková výška	3000 m 3280,84 yd	
Minimálny / maximálny prevádzkový tlak	0,8 ... 16 bar(g) 12 ... 230 psi(g)	
Minimálna / maximálna prevádzková teplota	+1 ... 70 °C +34 ... +158 °F	
Priemerné odvádzané množstvo	3,8 l/h 1 gal/h	
Maximálne odvádzané množstvo (krátkodobu)	60 l/h 15,85 gal/h	
Prípojka*, prívod kondenzátu	3 x G1/2" vnútorný, maximálna hĺbka zaskrutkovania: 13 mm (1/2 palca)	
Prípojka, odtok kondenzátu	1 x G1/2" vonkajší, koncovka hadice pre priemer hadice 13 mm (1/2" in), vnútorný	
Médiá	Kondenzát, s obsahom oleja	Kondenzát, s obsahom oleja alebo bez oleja
Vlastná hmotnosť	1,63 kg 3,63 lbs	
Prevádzkové napätie	100 ... 240 VAC ±10% (50 ... 60 Hz) alebo 24 VAC -10%/+20% (50 ... 60 Hz) alebo 24 VDC -10%/+20% (pozri výrobný štítok)	
Príkion	6,5 ... 8 VA	
Typ ochrany	IP67	
Trieda skrine	Type 13	
Kategória prepätia (IEC 61010-1)	II	
Stupeň znečistenia (IEC 61010-1)	2	
Prípojné údaje bezpotenciálového kontaktu	AC: max. 250 V / 1A DC: max. 30 V / 1A	
Odporúčaný priemer kábla	5 ... 10 mm 0,23 ... 0,33 in	
Odporúčaný prierez žily	0,75 ... 1,5 mm ² AWG 14 ... 20	

* Vyhotovenie so závitom NPT je k dispozícii ako voliteľná výbava.

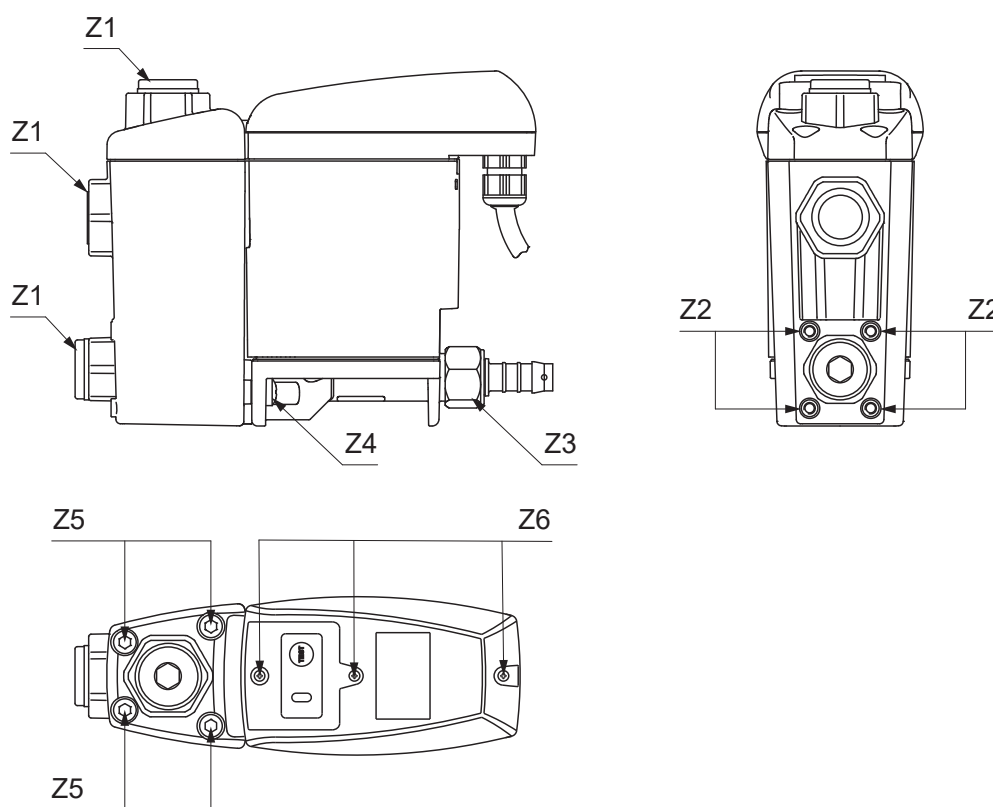
4.2 Parametre pre uskladovanie a prepravu

BEKOMAT®	33U	33U CO
Minimálna / maximálna teplota pre uskladovanie a prepravu	+1 ... +70 °C +34 ... +158 °F	

4.3 Materiály

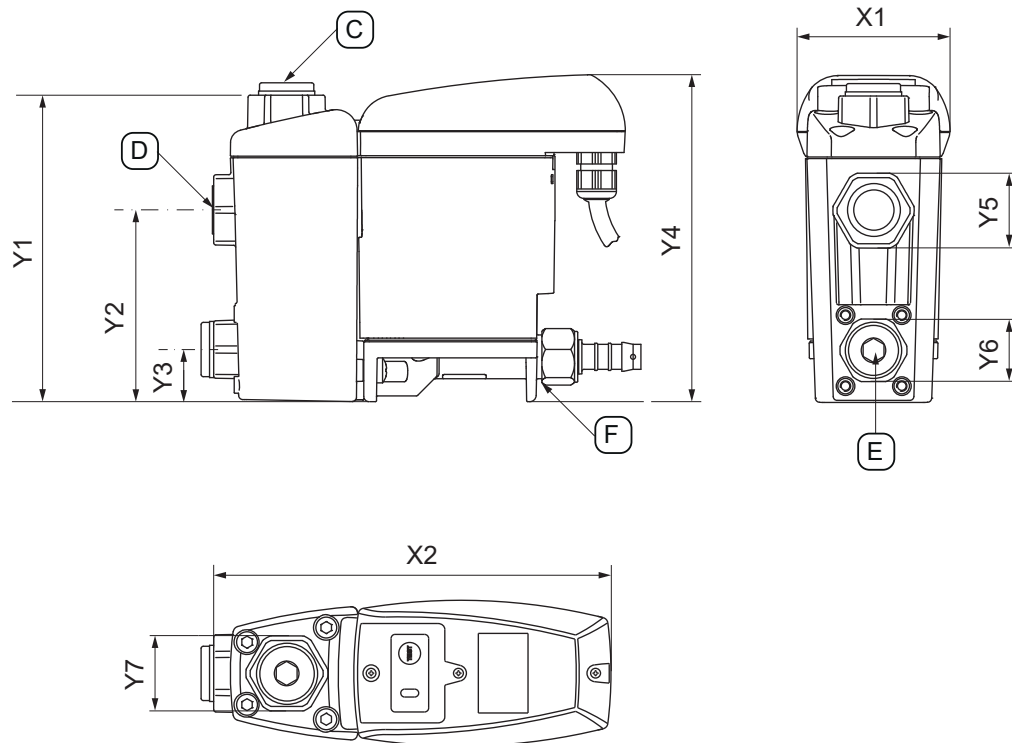
BEKOMAT®	33U	33U CO
Teleso	Hliník plast, vystužená skleným vláknom	Hliník s tvrdou povrchovou úpravou plast, vystužený sklenenými vláknami
Membrána	FKM	

4.4 Uťahovacie momenty skrutiek



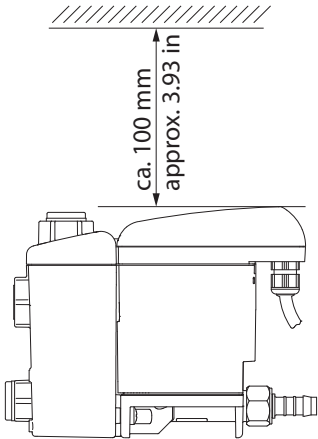
Poz. Č.	Opis / vysvetlenie	Uťahovacie momenty
[Z1]	Skrutková zátka, prívod kondenzátu	35 Nm +2 Nm (25,82 ft-lb +1,46 ft-lb)
[Z2]	Skrutky, montážna konzola (voliteľné)	8 Nm +2 Nm (5,9 ft-lb +1,46 ft-lb)
[Z3]	Koncovka hadice, odtok kondenzátu	3 ... 4 Nm (2,21 ... 2,95 ft-lb)
[Z4]	Skrutky, Service-Unit	2,5 Nm +0,5 Nm (1,84 ft-lb +0,37 ft-lb)
[Z5]	Skrutky, kryt nádrže na zber kondenzátu	8 Nm +2 Nm (5,9 ft-lb +1,46 ft-lb)
[Z6]	Skrutky, horný kryt	0,9 Nm +0,5 Nm (0,66 ft-lb +0,37 ft-lb)

4.5 Rozmery

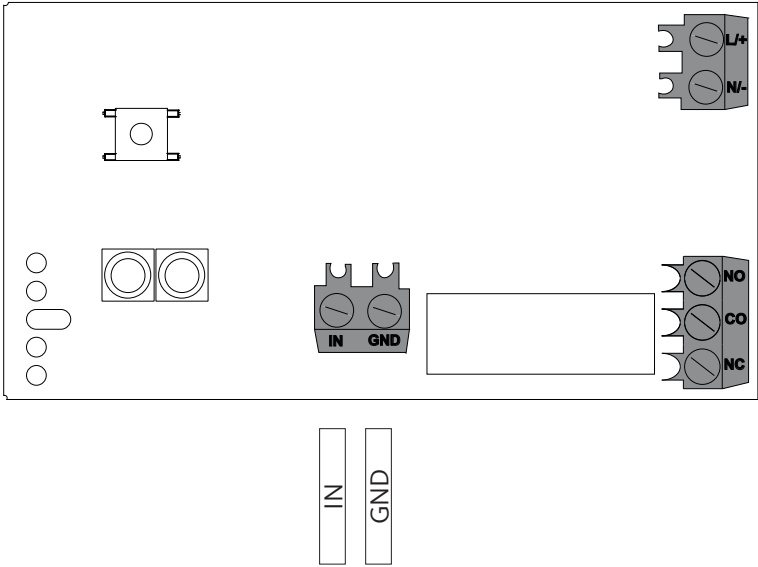


Poz. Č.	BEKOMAT® 33U	BEKOMAT® 33U CO
[X1]		73,4 mm 2,89 in
[X2]		198 mm 7,78 in
[Y1]		147 mm 5,79 in
[Y2]		92 mm 3,62 in
[Y3]		25 mm 0,98 in
[Y4]		157 mm 6,18 in
[Y5]		34 mm 1,34 in
[Y6]		2 mm 1,10 in
[Y7]		34 mm 1,34 in
[C] - Prípojka Prívod kondenzátu		G1/2" (NPT 1/2")
[D] - Prípojka prívod kondenzátu		G1/2" (NPT 1/2")
[E] - Prípojka prívod kondenzátu		G1/2" (NPT 1/2")
[F] - Prípojka odtok kondenzátu		G1/2" Ø 13 (priemer 0,51)

4.6 Rozmery pre postavenie



Obrázok	Opis / vysvetlenie
	<p>Pri stavaní nechajte dostatočný voľný montážny priestor nad horným krytom, aby bolo vidieť na LED diódy a aby ste vedeli ovládať tlačidlo TEST.</p>

4.7 Schéma zapojenia svoriek

Obrázok	
	<p>L/+</p> <p>N/-</p> <p>Napájanie napätím</p> <p>IN</p> <p>GND</p> <p>Externý test</p> <p>NO</p> <p>CO</p> <p>N.C.</p> <p>Bezpotenciálny kontakt</p>

5. Preprava a uskladnenie

5.1 Varovné upozornenia

Personál	
Odborný personál - Preprava a uskladnenie (pozri kapitolu „2.3 Cieľová skupina a personál“ na strane 8)	
POZOR	Neodborná preprava alebo skladovanie
	<p>Pri neodbornom preprave alebo skladovaní môže dôjsť k zraneniam osôb.</p> <ul style="list-style-type: none"> • Pri všetkých prácach s obalovým materiálom noste osobné ochranné prostriedky. • S obalom, výrobkom a príslušenstvom zaobchádzajte opatrne. • Používajte iba odborné, bezporuchové prepravné, zdvíhacie a viazacie prostriedky. • Používajte len také prepravné prostriedky, zdvíhacie a viazacie prostriedky, ktoré sú dimenzované na celkovú hmotnosť výrobku. • Dodržiavajte povolené parametre pre prepravu a skladovanie.
UPOZORNENIE	Zaobchádzanie s obalovým materiálom
	<p>Pri nesprávnej likvidácii obalových materiálov môže dôjsť k škodám na životnom prostredí.</p> <ul style="list-style-type: none"> • Obalový materiál likvidujte v súlade s platnými zákonnými nariadeniami a ustanoveniami krajiny použitia.

5.2 Doprava

Výrobok po preprave a odstránení obalového materiálu skontrolujte, či sa počas prepravy nepoškodil. Každé poškodenie sa musí bezodkladne ohlásiť špeditérovi, výrobcovi alebo jeho zastúpeniu.

Výrobok prepravujte nasledovne:

- Výrobok prepravujte len v pôvodnom obale.
- S balením a výrobkom zaobchádzajte opatrne.
- Dodržiavajte údaj o prepravnej hmotnosti a označenia na obale.
- Obal a výrobok počas prepravy zaistite proti šmýkaniu a pádu.
- Všetky diely zabaľte s vhodným materiálom tak, aby boli odolné proti nárazom.

5.3 Skladovanie

Výrobkom a príslušenstvo skladujte nasledovne:

- Dodržiavajte podmienky uskladnenia v kapitole „4.2 Parametre pre uskladovanie a prepravu“ na strane 20.
- Skladovať v zatvorenej a suchej miestnosti bez mrazov.
- Pri skladovaní chráňte pred vonkajšími poveternostnými vplyvmi, priamym slnečným žiarením a zdrojmi tepla.
- Na mieste skladovania zaistite proti pádom a otrasom.

6. Montáž

6.1 Varovné upozornenia

Personál

Odborný personál - Tlakové prístroje a zariadenia (pozri kapitolu „2.3 Cieľová skupina a personál“ na strane 8)

NEBEZPEČENSTVO

Náhly únik kvapalín pod tlakom

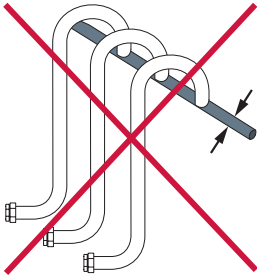
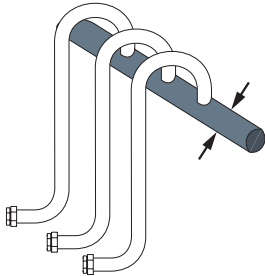
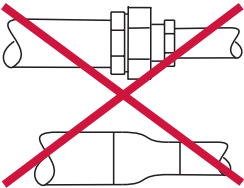
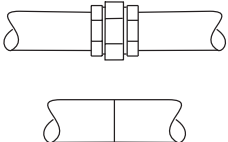
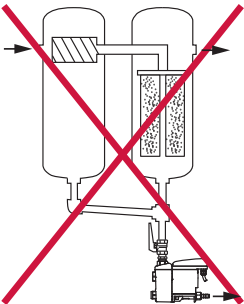
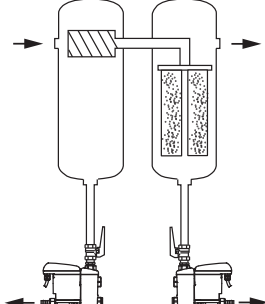
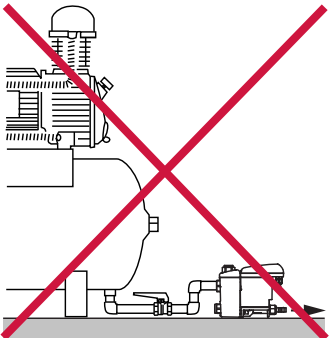
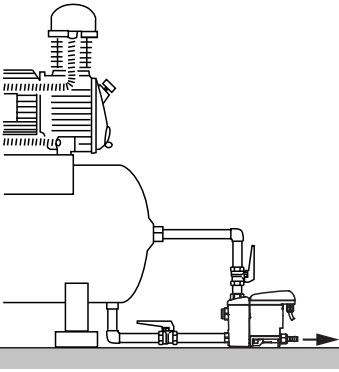
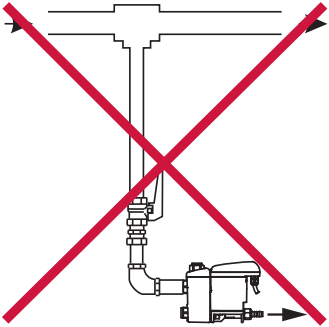
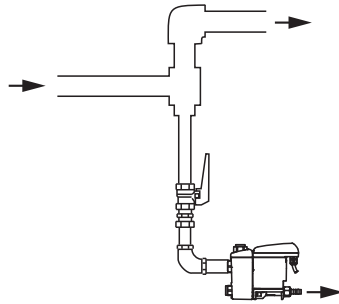


Pri kontakte s rýchlo alebo rázovo unikajúcimi kvapalinami alebo švihajúcich častiach zariadenia existuje nebezpečenstvo smrti alebo ťažkých zranení.

- Pred začiatkom prác odvzdušnite a zaistite natlakovaný systém proti neúmyselnému natlakovaniu.
- Všetky potrubia a hadice namontujte bez mechanického pnutia.


6.2 Montážne podmienky

Nesprávne	Správne	Opis / vysvetlenie
		<p>Trvalý spád > 3 % v hadicových vedeniach</p> <ul style="list-style-type: none"> • Pri použití hadíc ako prívodného vedenia dbajte na trvalý spád > 3 %. • Dbajte na to, aby sa nevytvorili vodné usadeniny.
		<p>Trvalý spád > 3 % v potrubných vedeniach</p> <ul style="list-style-type: none"> • Pri použití hadíc ako prívodného vedenia dbajte na trvalý spád > 3 %. • Dbajte na to, aby sa nevytvorili vodné usadeniny.
		<p>Vyhotovenie odtokového vedenia</p> <ul style="list-style-type: none"> • V odtokovom vedení nepoužívajte uzatváraciu armatúru. • Pripojte BEKOMAT® k odtokovému potrubiu iba pomocou hadice. <ul style="list-style-type: none"> → Hadica kompenzuje montážne tolerancie, vibrácie a tepelnú rozťažnosť. • Odtokové vedenie nekladte na skladovacie alebo prepravné plochy. • Odtokové vedenie smie byť položené s maximálnou dĺžkou 10 m (32,8 ft) a maximálnym prevýšením 5 m (16,25 ft). <ul style="list-style-type: none"> → Na jeden meter prevýšenia sa minimálny prevádzkový tlak zvyšuje o 0,1 bar(g) (1,5 psi(g)).

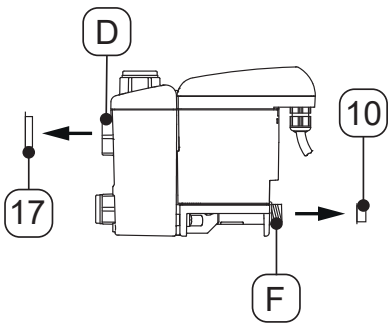
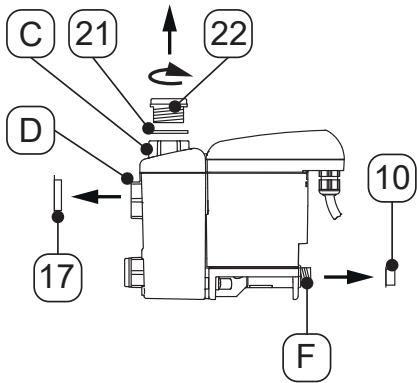
Nesprávne	Správne	Opis / vysvetlenie
		<p>Dimenzovanie zberného vedenia</p> <ul style="list-style-type: none"> • Prierez zberných vedení musí zodpovedať prinajmenšom súčtu jednotlivých prierezov pripojených prívodných vedení. • Položenie zberného vedenia s trvalým spádom > 3 %.
		<p>Dodržiavanie minimálneho priemeru potrubia</p> <ul style="list-style-type: none"> • Minimálny vnútorný priemer je 13 mm (0,5 palca) v prívodnom vedení a odtokovom vedení. • Neobmedzujte / nezmeňujte (minimálny) priemer potrubia redukovaním (redukčné spojky, armatúry).
		<p>Obtok filtrov</p> <ul style="list-style-type: none"> • Každé miesto výskytu kondenzátu odviest samostatne so zariadením BEKOMAT®. • Nevytvárajte obtoky filtra.
		<p>Zabezpečte odvzdušnenie</p> <ul style="list-style-type: none"> • Pri nedostatočnom spáde v prívode alebo pri iných problémoch v prívode nainštalujte vyrovnávacie vedenie vzduchu.
		<p>Odvádzanie z natlakovaných potrubí</p> <ul style="list-style-type: none"> • Presmerovaním prúdu plynu vytvorte nárazovú plochu na odvádzanie kvapalných zložiek v plyne.

6.3 Montážne práce

Pre výkon montážnych prác musia byť splnené nasledujúce podmienky a prípravné činnosti musia byť skončené.

Podmienky		
Nástroj	Materiál	Ochranná výbava
<ul style="list-style-type: none"> Otvorený kľúč alebo nastaviteľný kľúč 	<ul style="list-style-type: none"> Tesniace látky napr. PTFE Prívodné vedenie Odtokové vedenie Hadica, vnútorný priemer 8 ... 10 mm (0,31 ... 0,39 in), dĺžka cca 30 cm (1 ft) 	<p>Neustále nosiť:</p> 

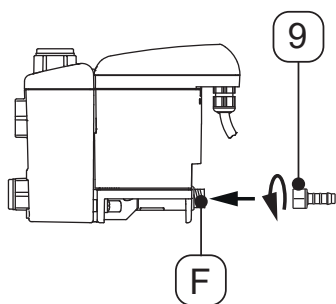
Prípravné činnosti	
1.	Odtlakovanie natlakovaného systému alebo príslušnej časti systému a zaistenie ho proti neúmyselnému natlakovaniu.
2.	Prípravte hadicu a hadicovú sponu na pripojenie k odtoku kondenzátu.

Montážne práce	
Obrázok	Opis / vysvetlenie
	<p>Prívodu vedenia kondenzátu Horizontálne pripojenie prívodu vedenia kondenzátu</p> <p>1. Odstráňte uzávery [17, 10] na prívode kondenzátu [D] a odtoku kondenzátu [F].</p>
	<p>Vertikálne pripojenie prívodu vedenia kondenzátu</p> <p>1. Odstráňte uzávery [17, 10] na prívode kondenzátu [D] a odtoku kondenzátu [F]. Odskrutkujte skrutkovú zátku [22] s plochým tesnením [21].</p>

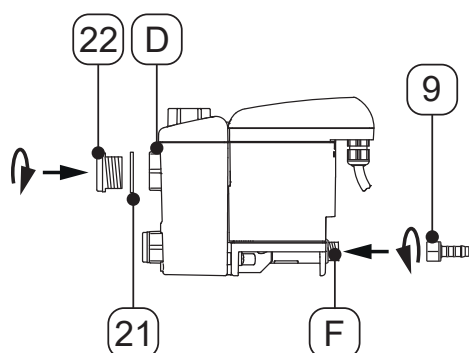
Montážne práce

Obrázok

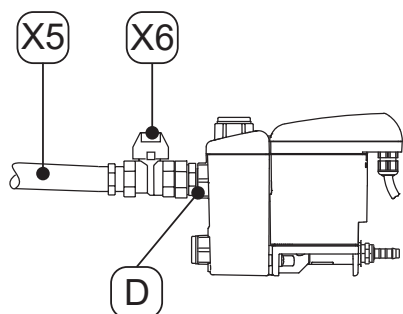
Opis / vysvetlenie

**Prívodu vedenia kondenzátu** Horizontálne pripojenie
prívodu vedenia kondenzátu

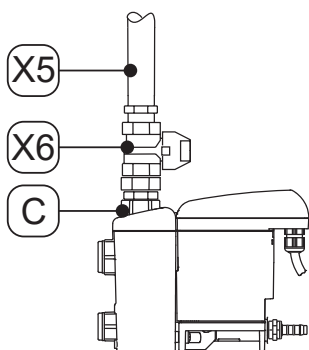
- Naskrutkujte dodanú koncovku hadice [9] na odtok kondenzátu [F] a utiahnite ju momentom 3 ... 4 Nm (2,21 ... 2,95 ft-lb).

**Vertikálne pripojenie prívodu vedenia kondenzátu**

- Naskrutkujte dodanú koncovku hadice [9] na odtok kondenzátu [F] a utiahnite ju momentom 3 ... 4 Nm (2,21 ... 2,95 ft-lb). Zaskrutkujte skrutkovú zátku [22] s plochým tesnením [21] do prívodu kondenzátu [D] a pevne ju utiahnite momentom 35 Nm +2 Nm (25,82 ft-lb +1,46 ft-lb).

**Odporúčanie:**

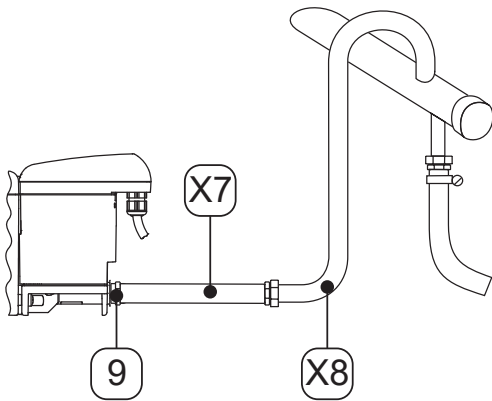
Aby sme umožnili jednoduchú opravu výrobku, zabudujete uzatvárací kohút [X6] do prívodného vedenia kondenzátu [X5].



- Pre prívod vedenia kondenzátu [X5] utesnite koniec tlakovo odolnej rúrky a naskrutkujte ju do vertikálneho prívodu kondenzátu [C] alebo horizontálneho prívodu kondenzátu [D].

Montážne práce

Obrázok



Opis / vysvetlenie



4. Pre odtok kondenzátu upevnite pripravenú hadicu **[X7]** na koncovku hadice **[9]** a upevnite ju hadicovou sponou.
5. Spojte druhý koniec hadice **[X7]** s odtokom kondenzátu **[X8]**.

Záverečné činnosti

1. Pred natlakovaním skontrolujte tesnosť všetkých spojov systému a v prípade potreby ich dotiahnite.


7. Elektrická inštalácia

7.1 Varovné upozornenia

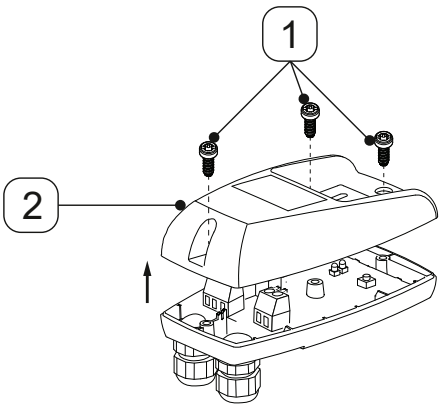
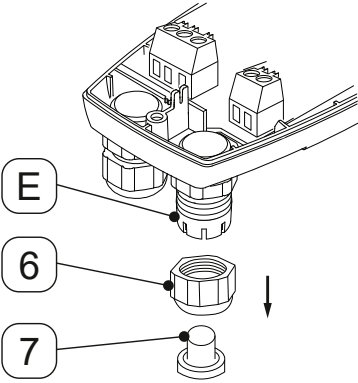
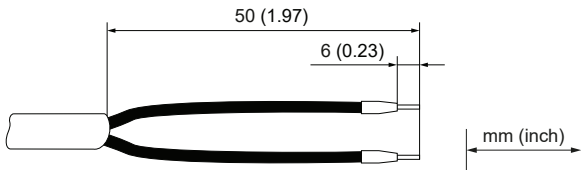
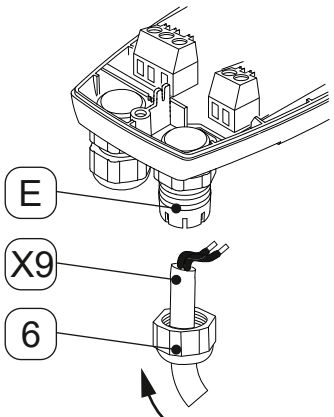
Personál	
Odborný personál - Elektrotechnika (pozri kapitolu „2.3 Cieľová skupina a personál“ na strane 8)	
NEBEZPEČENSTVO	Elektrické napätie
	<p>Pri styku s komponentmi pod elektrickým napätím hrozí nebezpečenstvo smrti alebo nebezpečenstvo vážnych poranení.</p> <ul style="list-style-type: none"> • Inštalačné práce, údržbárske práce a opravy vykonávajte iba na beznapäťovom vypnutom výrobku a príslušenstve a zabezpečenom proti neúmyselnému opätovnému zapnutiu. • Pri inštalácii dodržujte všetky regionálne platné zákonné požiadavky a predpisy. • Zapojte ochranný vodič (uzemnenie) podľa predpisov.
VAROVANIE	Preniknutie vlhkosti alebo cudzích telies
	<p>Odstránením komponentov alebo otvorením výrobku sa do otvoreného výrobku môže dostať voda alebo cudzie telesá. Tým môže prísť k nehodám, zraneniam osôb a vecným škodám na majetku, ako aj poškodeniam v prevádzke.</p> <ul style="list-style-type: none"> • Chráňte výrobok pred striekajúcou vodou alebo vlhkosťou. • Výrobok otvárajte alebo komponenty odstraňujte iba na suchom mieste. • Do otvorov výrobku nekladajte žiadne cudzie telesá. • Udržujte všetky kontaktné plochy a otvory bez nečistôt a vlhkosti.

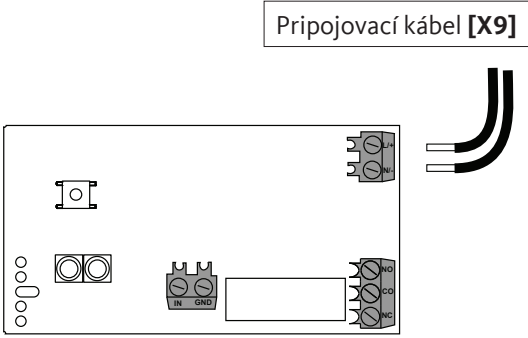
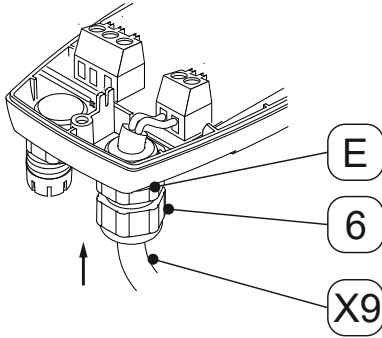
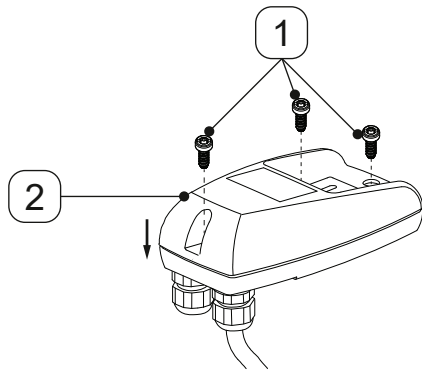
7.2 Prípojné práce

Na výkon pripojovacích prác musia byť splnené nasledujúce podmienky a ukončené prípravné činnosti.

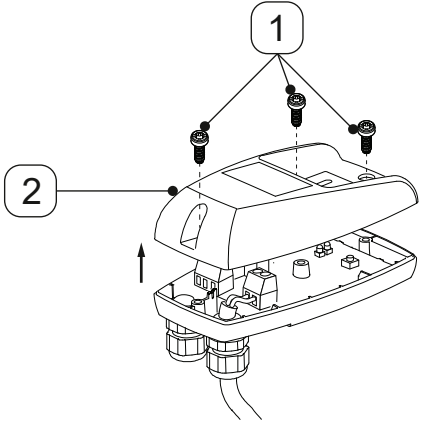
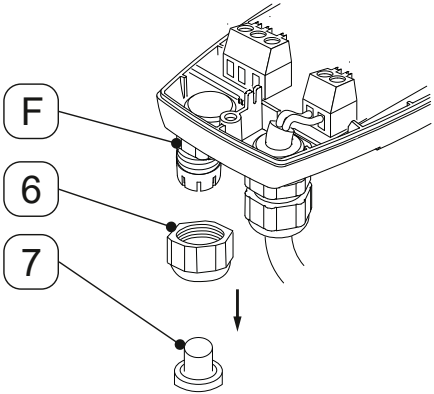
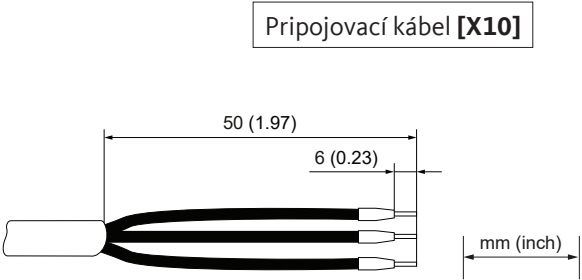

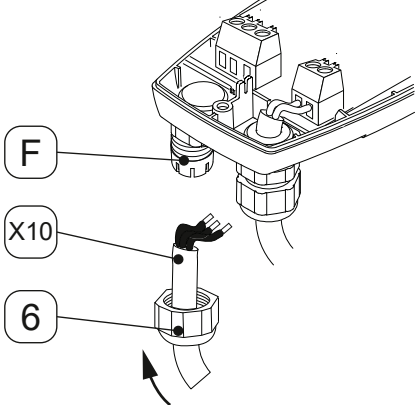
Podmienky		
Nástroj	Materiál	Ochranná výbava
<ul style="list-style-type: none"> • Odizolovací nástroj • Krimповacie kliešte na spojky koncov žíl • Skrutkovač - plochý veľkosť 2,5 mm (0,09 palca) • Torx Skrutkovač - T15 	<ul style="list-style-type: none"> • 2-žilový kábel pre napájanie napätím 230 V • 2-žilový kábel pre napájanie napätím 24 V • 2-/3-žilový kábel pre bezpotenciálový kontakt (v závislosti od použitia) • 2-žilový kábel pre externé tlačidlo TEST • Spojky koncov žíl 	<p>Neustále nosiť:</p> <div style="display: flex; justify-content: space-around;">   </div>
Prípravné činnosti		
1.	Montáž je hotová (pozri kapitolu „6. Montáž“ na strane 24).	

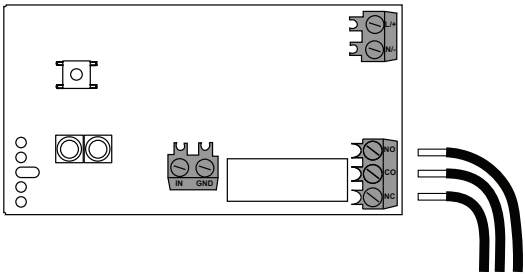
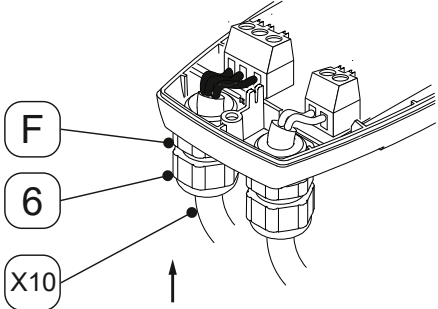
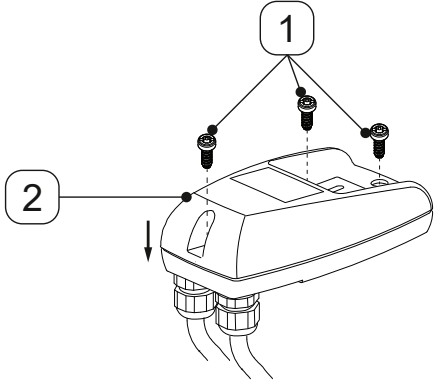
7.2.1 Prípojka napájania napätím

Prípojné práce	
Obrázok	Opis / vysvetlenie
	<ol style="list-style-type: none"> 1. Povoľte 3 skrutky [1]. 2. Zdvihnite horný kryt [2].
	<ol style="list-style-type: none"> 3. Odskrutkujte poistnú maticu [6] z káblovej priechodky vpravo [E]. 4. Odstráňte zátky [7] z poistnej matice [6].
<p>Prípojovací kábel [X9]</p> 	<ol style="list-style-type: none"> 5. Pripravte prípojovací kábel [X9].
	<ol style="list-style-type: none"> 6. Nasadte poistnú maticu [6] cez prípojovací kábel [X9]. 7. Zavedte prípojovací kábel [X9] do káblovej priechodky vpravo [E].

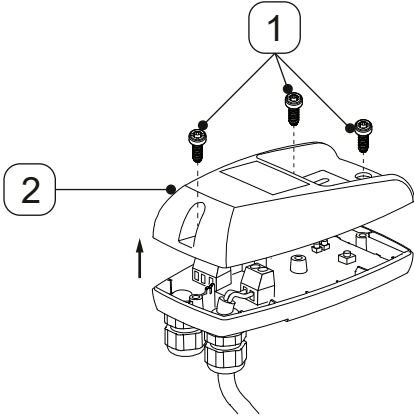
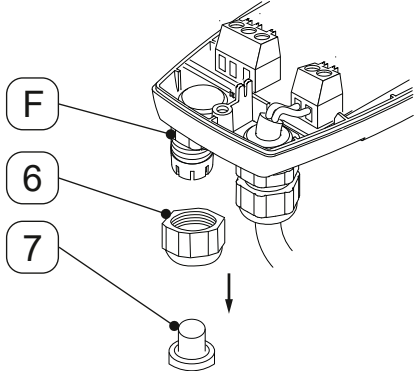
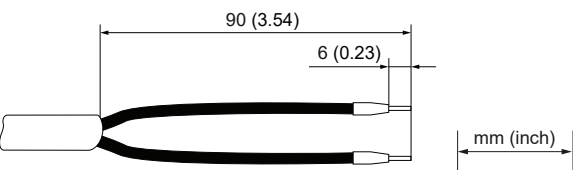

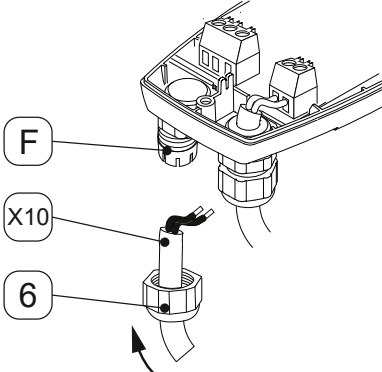
Prípojné práce	
Obrázok	Opis / vysvetlenie
	<p>8. Pripojte pripojovací kábel [X9] podľa schémy zapojenia svoriek (pozri „4.7 Schéma zapojenia svoriek“ na strane 22).</p>
	<p>9. Natiahnite pripojovací kábel [X9].</p> <p>10. Naskrutkujte poistnú maticu [6] na káblovú priechodku vpravo [E].</p>
	<p>11. Nasadte horný kryt [2] a vložte skrutky [1].</p> <p>12. Dotiahnite skrutky [1] krútiacim momentom 0,9 Nm +0,5 Nm (0,66 ft-lb +0,37 ft-lb).</p>

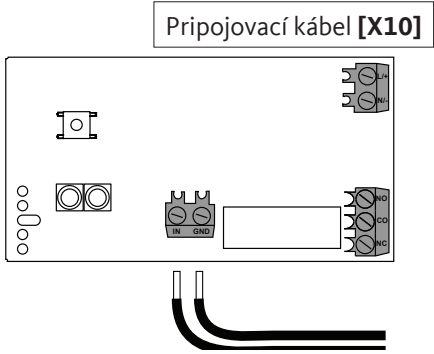
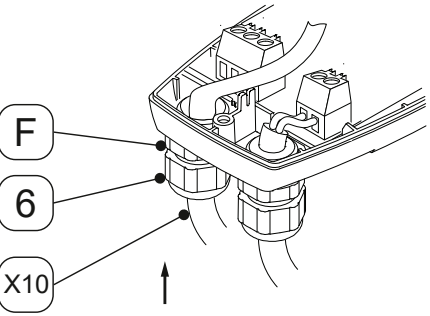
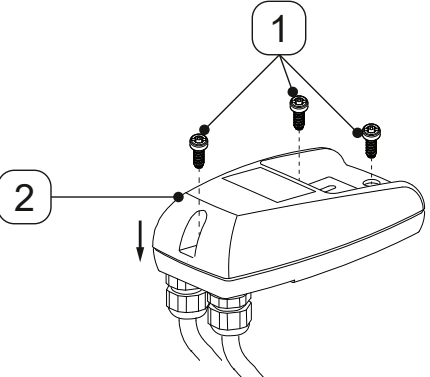
7.2.2 Pripojenie bezpotenciálového kontaktu

Obrázok	Opis / vysvetlenie
	<ol style="list-style-type: none"> 1. Povoľte 3 skrutky [1]. 2. Zdvihnite horný kryt [2].
	<ol style="list-style-type: none"> 3. Odskrutkujte poistnú maticu [6] z káblovej priechodky vľavo [F]. 4. Odstráňte zátky [7] z poistnej matice [6].
<p>Pripojovací kábel [X10]</p> 	<ol style="list-style-type: none"> 5. Pripraviť pripojovací kábel bezpotenciálového kontaktu (v závislosti od použitia) <p> Ak sa má dodatočne k bezpotenciálovému kontaktu pripojiť aj externé tlačidlo TEST, musí sa na pripojenie použiť 4/5-žilový kábel (v závislosti od použitia).</p>
	<ol style="list-style-type: none"> 6. Nasadte poistnú maticu [6] cez pripojovací kábel bezpotenciálového kontaktu [X10]. 7. Zavedte pripojovací kábel bezpotenciálového kontaktu [X10] do káblovej priechodky vľavo [F].

Obrázok	Opis / vysvetlenie
<p style="text-align: center;">Pripojovací kábel [X10]</p> 	<p>8. Pripojte pripojovací kábel bezpotenciálového kontaktu [X10] podľa schémy zapojenia svoriek (pozri „4.7 Schéma zapojenia svoriek“ na strane 22).</p>
	<p>9. Natiahnite pripojovací kábel [X10].</p> <p>10. Naskrutkujte poistnú maticu [6] na káblu priechodku vľavo [F].</p>
	<p>11. Nasadte horný kryt [2] a vložte skrutky [1].</p> <p>12. Dotiahnite skrutky [1] krútiacim momentom 0,9 Nm +0,5 Nm (0,66 ft-lb +0,37 ft-lb).</p>

7.2.3 Pripojenie externého tlačidla TEST



Obrázok	Opis / vysvetlenie
	<ol style="list-style-type: none"> 1. Povoľte 3 skrutky [1]. 2. Zdvihnite horný kryt [2].
	<ol style="list-style-type: none"> 3. Odskrutkujte poistnú maticu [6] z káblovej priechodky vľavo [F]. 4. Odstráňte zátky [7] z poistnej matice [6].
<p>Pripojovací kábel [X10]</p> 	<ol style="list-style-type: none"> 5. Pripraviť pripojovací kábel externého tlačidla TEST (v závislosti od použitia). <p> Ak sa má dodatočne k externému tlačidlu TEST pripojiť aj bezpotenciálový kontakt, musí sa na pripojenie použiť 4/5-žilový kábel (v závislosti od použitia).</p>
	<ol style="list-style-type: none"> 6. Nasadte poistnú maticu [6] cez pripojovací kábel externého tlačidla TEST [X10]. 7. Zavedte pripojovací kábel externého tlačidla TEST [X10] do káblovej priechodky vľavo [F].

Obrázok	Opis / vysvetlenie
	<p>8. Pripojte pripojovací kábel externého tlačidla TEST [X10] podľa schémy zapojenia svoriek (pozri „4.7 Schéma zapojenia svoriek“ na strane 22).</p>
	<p>9. Napnite pripojovací kábel externého tlačidla TEST [X10].</p> <p>10. Naskrutkujte poistnú maticu [6] na káblovú priechodku vľavo [F].</p>
	<p>11. Nasadte horný kryt [2] a vložte skrutky [1].</p> <p>12. Dotiahnite skrutky [1] krútiacim momentom 0,9 Nm +0,5 Nm (0,66 ft-lb +0,37 ft-lb).</p>

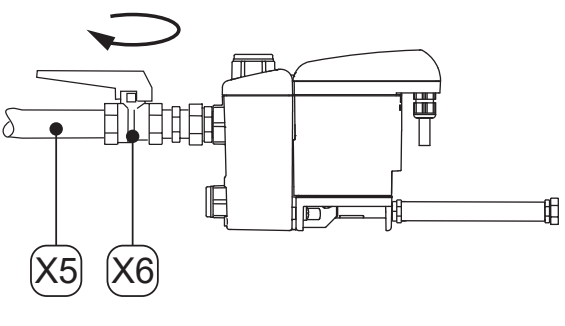
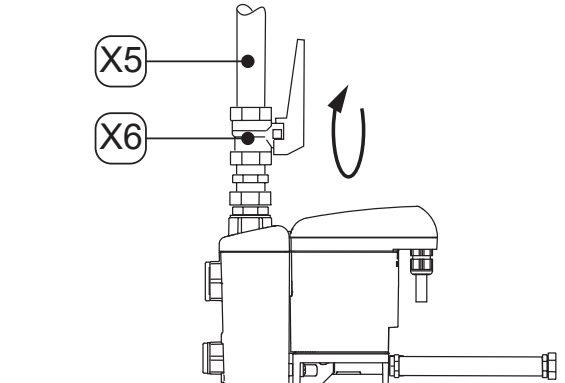
8. Uvedenie do prevádzky

8.1 Varovné upozornenia

Personál	
Odborný personál - Tlakové prístroje a zariadenia a odborný personál - elektrotechnika (pozri kapitolu „2.3 Cieľová skupina a personál“ na strane 8)	


NEBEZPEČENSTVO	Náhly únik kvapalín pod tlakom
	<p>Pri kontakte s rýchlo alebo rázovo unikajúcimi kvapalinami alebo švihajúcich častiach zariadenia existuje nebezpečenstvo smrti alebo ťažkých zranení.</p> <ul style="list-style-type: none"> • Pred natlakovaním skontrolujte tesnosť všetkých spojov systému a v prípade potreby ich dotiahnite. • Systém pomaly natlakujte.
NEBEZPEČENSTVO	Elektrické napätie
	<p>Pri styku s komponentmi pod elektrickým napätím existuje nebezpečenstvo smrti alebo nebezpečenstvo vážnych poranení ako aj funkčných a prevádzkových porúch alebo materiálových škôd.</p> <ul style="list-style-type: none"> • Výrobok a príslušenstvo prevádzkujte iba s úplným, zatvoreným krytom, zatvorenou skriňou elektroniky alebo uzavretým skriňovým rozvádzačom. • Výrobok a príslušenstvo pred uvedením do prevádzky skontrolujte v súlade s regionálnymi platnými zákonnými požiadavkami a predpismi.

8.2 Práce pri uvádzaní do prevádzky

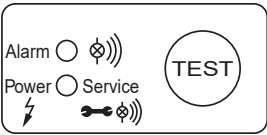
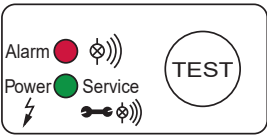
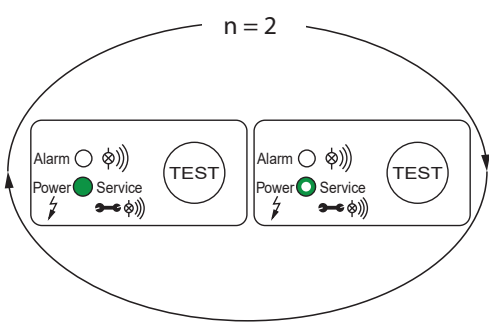
Obrázok	Opis / vysvetlenie
	<ol style="list-style-type: none"> 1. Vyrobite napájanie napätím. 2. Pomaly natlakujte časť systému (napr. pomaly otvorte odporúčaný uzatvárací kohút [X6] v privode vedenia kondenzátu) [X5]. 3. Vykonajte kontrolu funkčnosti (pozri „10.3.2 Kontrola funkčnosti“ na strane 47).
	

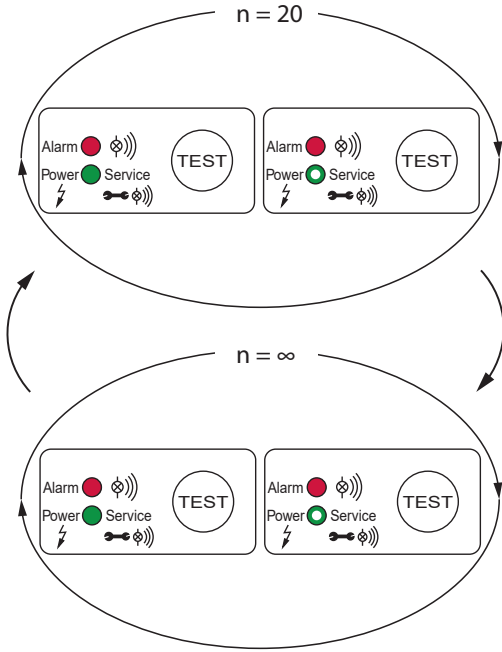
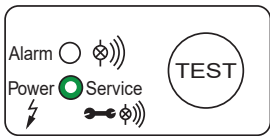
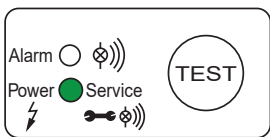
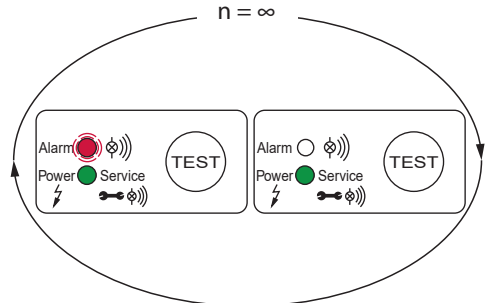
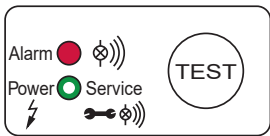
9. Prevádzka

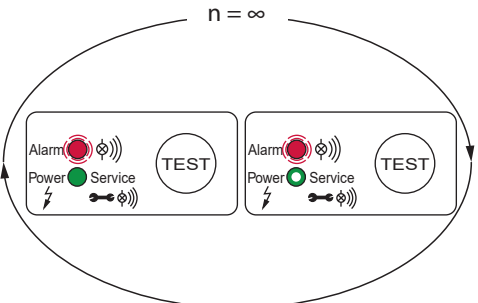
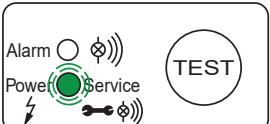
9.1 Varovné upozornenia

Personál	
Obsluhujúci personál (pozri kapitolu „2.3 Cieľová skupina a personál“ na strane 8)	
NEBEZPEČENSTVO	Elektrické napätie
	<p>Pri styku s komponentmi pod elektrickým napätím hrozí nebezpečenstvo smrti alebo nebezpečenstvo vážnych poranení.</p> <ul style="list-style-type: none"> Výrobok a príslušenstvo prevádzkujte iba s úplným, zatvoreným krytom, zatvorenou skriňou elektroniky alebo uzavretým skriňovým rozvádzačom.

9.2 Prevádzkové stavy

Obrázok	Opis / vysvetlenie
	<p>Bez prúdu</p> <ul style="list-style-type: none"> Všetky LED diódy sú vypnuté
	<p>Zapnutie / Power-On samotestu</p> <ul style="list-style-type: none"> Všetky LED diódy sú na 1 sekundu vypnuté BEKOMAT® vykoná diagnostiku elektroniky
<p style="text-align: center;">n = 2</p> 	<p>Pozitívny Power-On samotestu Počet opakovaní n = 2x</p> <ul style="list-style-type: none"> Červená LED dióda ALARM je vypnutá Zelená LED dióda napájania svieti (100 % jas) počas taktovania magnetického ventilu Zelená LED dióda napájania svieti na (50 % jas), keď magnetický ventil netakuje → BEKOMAT® prejde do normálneho režimu




Obrázok	Opis / vysvetlenie
	<p>Negatívny Power-On samotest Počet opakovaní n = 20x</p> <ul style="list-style-type: none"> • Červená LED dióda ALARM svieti • Zelená LED dióda napájania svieti na (100 % jas) zatiaľ čo magnetický ventil taktuje rýchlo • Zelená LED dióda napájania svieti na (50 % jas), keď magnetický ventil netaktuje → BEKOMAT® prejde do bezpečného režimu (trvalá slučka n = ∞) • Solenoidový ventil taktuje 1x za sekundu
	<p>Prevádzkyschopný (bežná prevádzka)</p> <ul style="list-style-type: none"> • Červená LED dióda ALARM je vypnutá • Zelená LED dióda napájania svieti (50 % jas)
	<p>Proces odvádzania (krátko stlačené tlačidlo TEST)</p> <ul style="list-style-type: none"> • Červená LED dióda ALARM je vypnutá • Zelená LED dióda napájania svieti (100 % jas) počas taktovania magnetického ventilu
	<p>Predbežný alarm (tlačidlo TEST stlačené >1 minútu a <5 minút)</p> <ul style="list-style-type: none"> • Červená LED dióda ALARM bliká • Zelená LED dióda napájania svieti (100 % jas)
	<p>Alarm (tlačidlo TEST stlačené >5 minút)</p> <ul style="list-style-type: none"> • Červená LED dióda ALARM svieti • Zelená LED dióda napájania svieti (50 % jas)

Obrázok	Opis / vysvetlenie
	<p>Alarmový režim (odtok kondenzátu je narušený)</p> <ul style="list-style-type: none"> • Červená LED dióda ALARM bliká • Zelená LED dióda napájania svieti (50 % jas) <ul style="list-style-type: none"> → Magnetický ventil taktuje každé 4 minúty <p>Po odstránení poruchy sa výrobok BEKOMAT® automaticky prepne do normálnej prevádzky.</p>
	<p>Hlásenie o údržbe</p> <ul style="list-style-type: none"> • Zelená LED dióda napájania bliká. <ul style="list-style-type: none"> → Vymeňte Service-Unit

Ďalšie informácie o indikáciách chýb počas bežiacjej prevádzky pozri v kapitole „15. Odstraňovanie chýb“ na strane 56.

10. Údržba


10.1 Varovné upozornenia

Personál	
Odborný personál - Servis (pozri kapitolu „2.3 Cieľová skupina a personál“ na strane 8)	
NEBEZPEČENSTVO	Náhly únik kvapalín pod tlakom
	<p>Pri kontakte s rýchlo alebo rázovo unikajúcimi kvapalinami alebo švihajúcich častiach zariadenia existuje nebezpečenstvo smrti alebo ťažkých zranení.</p> <ul style="list-style-type: none"> • Pred začiatkom prác odvdzdušnite a zaistite natlakovaný systém proti neúmyselnému natlakovaniu.
NEBEZPEČENSTVO	Elektrické napätie
	<p>Pri styku s komponentmi pod elektrickým napätím hrozí nebezpečenstvo smrti alebo nebezpečenstvo vážnych poranení.</p> <ul style="list-style-type: none"> • Údržbárske práce a opravárenské práce vykonávajte iba na beznapäťovom vypnutom výrobku a zabezpečenom proti neúmyselnému opätovnému zapnutiu. • Pri inštalácii dodržujte všetky regionálne platné zákonné požiadavky a predpisy.
VAROVANIE	Preniknutie vlhkosti alebo cudzích telies
	<p>Odstránením komponentov alebo otvorením výrobku sa do otvoreného výrobku môže dostať voda alebo cudzie telesá. Tým môže prísť k nehodám, zraneniam osôb a vecným škodám na majetku, ako aj poškodeniam v prevádzke.</p> <ul style="list-style-type: none"> • Chráňte výrobok pred striekajúcou vodou alebo vlhkosťou. • Výrobok otvárajte alebo komponenty odstraňujte iba na suchom mieste. • Do otvorov výrobku nekladajte žiadne cudzie telesá. • Udržujte všetky kontaktné plochy a otvory bez nečistôt a vlhkosti. • Na čistenie nepoužívajte vysokotlakové čističe alebo parné čističe.

10.2 Plán údržby


Údržba	Interval
Service-Unit výmena	Po 2 x 8760 prevádzkových hodinách alebo 1 milióné spínacích cyklov*; najneskôr každé 2 roky
Čistenie	Ročne
Kontrola funkčnosti	Mesačne
Vizuálna kontrola	Týždenne
Skúška tesnosti	Po montážnych, údržbárskych a opravárenských prácach na výrobku

* vzťahujúc na 7 bar(g) (101,5 psi(g)) a pH-neutrálny kondenzát

INFORMÁCIA	Vykonanie čistiacich prác
	Čistiace práce vykonávajte počas výmeny opotrebovaných dielov, pretože všetky diely sú v tomto čase demontované.

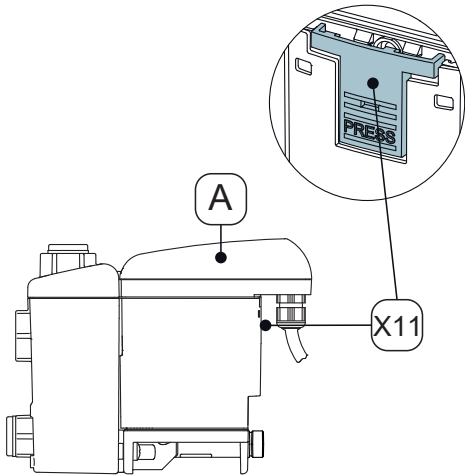
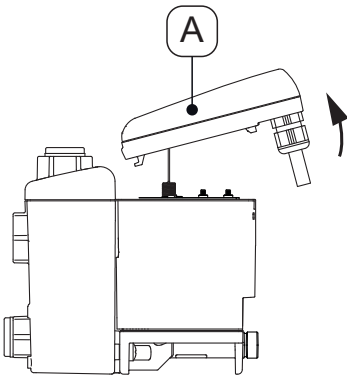
10.3 Údržbárske práce

Na výkon údržbárskych prác musia byť splnené nasledujúce podmienky a ukončené prípravné činnosti.

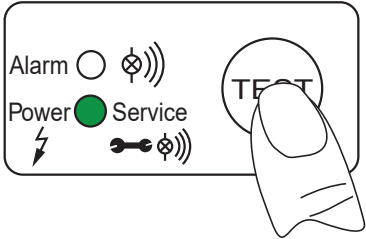
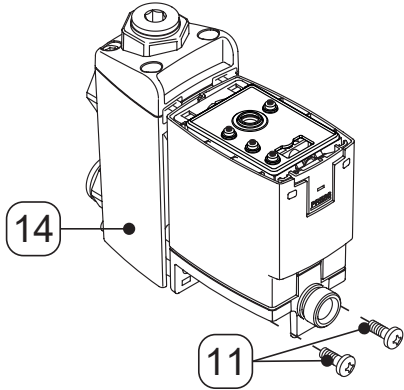
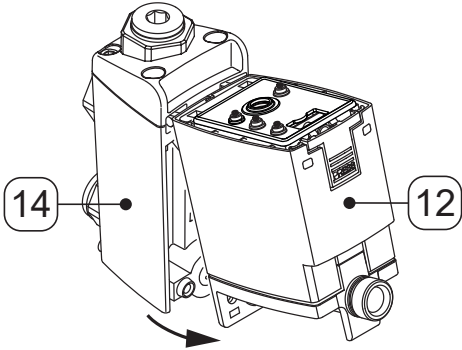
Podmienky		
Nástroj	Materiál	Ochranná výbava
<ul style="list-style-type: none"> Skrutkovač - plochý veľkosť 2,5 mm (0,09 palca) Otvorený kľúč alebo nastaviteľný kľúč 	<ul style="list-style-type: none"> Tesniace látky Mazivo na namazanie tesniacich O-kružkov Jemný čistiaci prostriedok Bavlnená alebo jednorazová handrička 	<p>Neustále nosiť:</p> 

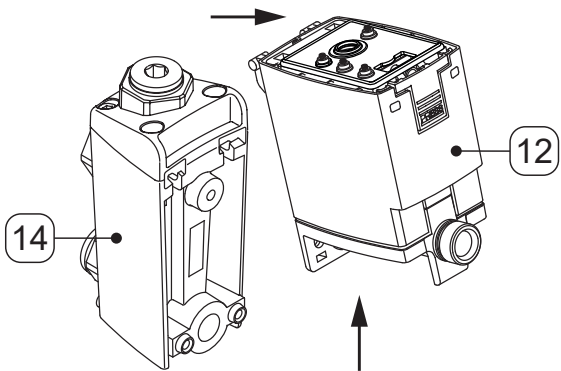
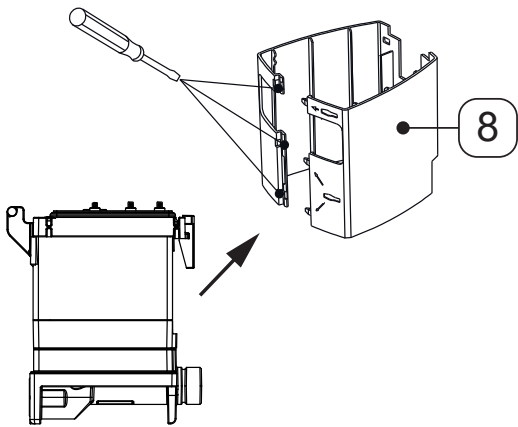
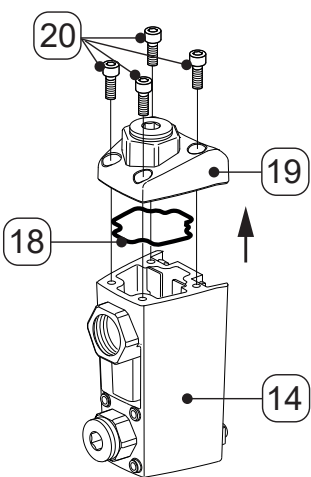
Prípravné činnosti	
1.	Vyradenie z prevádzky je skončené (pozri „12. Vyradenie z prevádzky“ na strane 50).
2.	Montáž je hotová (pozri „13. Demontáž“ na strane 52).

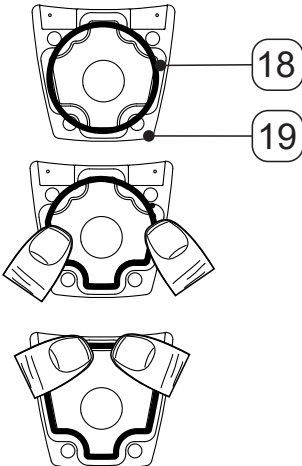
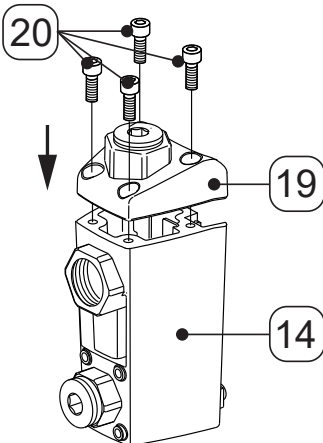
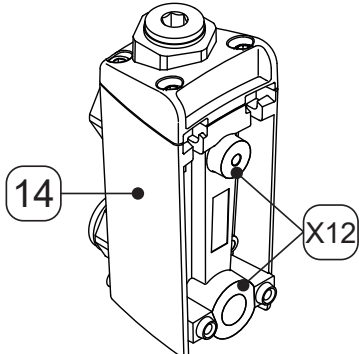
10.3.1 Service-Unit výmena

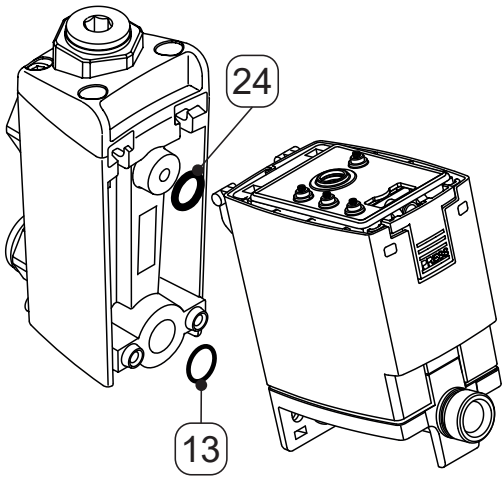
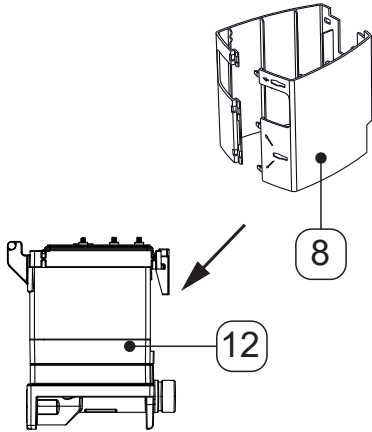
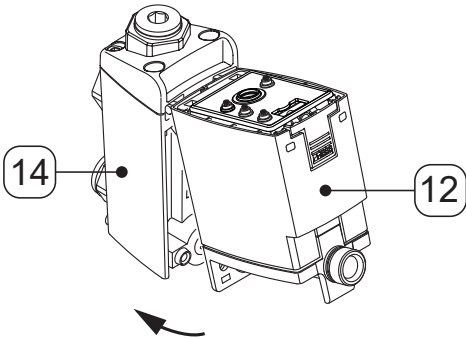
Práce na výmene	
Obrázok	Opis / vysvetlenie
	<p>1. Uvoľníte ovládaciu jednotku [A] stlačením západkového háku [X11].</p>
	<p>2. Zložte ovládaciu jednotku [A].</p>

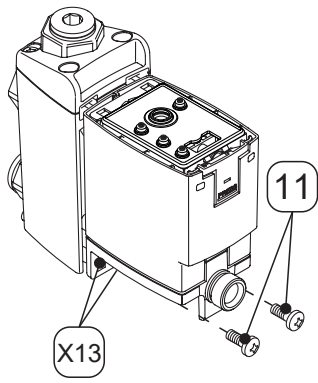
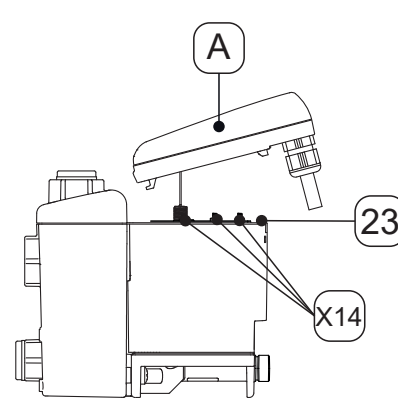
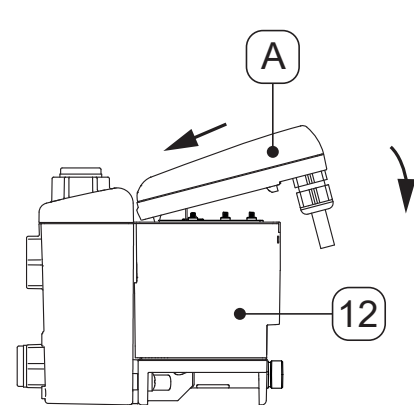
Práce na výmene

Obrázok	Opis / vysvetlenie
	<ol style="list-style-type: none"> 3. Stlačte tlačidlo TEST na ovládacej jednotke [A] a podržte ho stlačené aspoň 5 sekúnd. → Bliká zelená LED dióda napájania 4. Hneď ako sa zelená LED dióda POWER nepretržite rozsvieti, ukončte stlačenie tlačidla TEST. → Počítadlo „Servisná doba“ sa vynuluje 5. Opatrne odložte ovládaciu jednotku [A].
	<ol style="list-style-type: none"> 6. Uvoľnite a odstráňte skrutky [11] na nádrži na zber kondenzátu [14].
	<ol style="list-style-type: none"> 7. Vytiahnite Service-Unit [12] ako je znázornené zo zbernej nádoby [14].

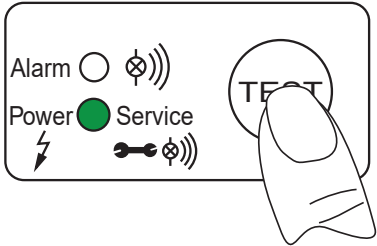
Práce na výmene	
Obrázok	Opis / vysvetlenie
	<p>8. Vytiahnite Service-Unit [12] ako je znázornené smerom nahor z držiaka nádrže na zber kondenzátu [14].</p>
	<p>9. Ak je namontovaná dizajnová krytka [8], opatrne otvorte dizajnovú krytku [8] na vyznačených miestach pomocou plochého skrutkovača.</p> <p>10. Opatrne odstráňte dizajnovú krytku [8].</p>
	<p>11. Uvoľnite 4 skrutky s vnútorným šesťhranom [20] krytu nádrže na zber kondenzátu [19].</p> <p>12. Zdvihnite kryt nádrže na zber kondenzátu [19] a O-kružok [18].</p> <p>13. Starú Service-Unit [12] a starý O-kružok [18] odborne zlikvidujte (pozri „14. Likvidácia“ na strane 54).</p> <p>14. Vyčistite nádrž na zber kondenzátu [14].</p>

Práce na výmene	
Obrázok	Opis / vysvetlenie
	<p>15. Vyčistite tesniace plochy veka nádoby na zber kondenzátu [19] a utrite ich čistou handričkou bez použitia čistiaceho prostriedku.</p> <p>16. Namažte nový O-kružok [18] ako je znázornené a vložte ho do krytu nádrže na zber kondenzátu [19].</p>
	<p>17. Nasadte kryt nádrže na zber kondenzátu [19] na nádrž na zber kondenzátu [14] a vložte 4 skrutky s vnútorným šesťhranom [20].</p> <p>18. Dotiahnite 4 skrutky s vnútorným šesťhranom [20] na kríž krútiacim momentom 8 Nm +2 Nm (5,9 ft-lb +1,46 ft-lb).</p>
	<p>19. Vyčistite tesniace plochy [X12] na nádrži na zber kondenzátu [14] čistou handrou a bez použitia čistiaceho prostriedku.</p>

Práce na výmene	
Obrázok	Opis / vysvetlenie
	<p>20. Skontrolujte, či sa nová Service-Unit [12] hodí k ovládacej jednotke [A]:</p> <ul style="list-style-type: none"> → Typové označenie → Farba západkového háku [X11] je zhodná s farbou ovládacej jednotky <p>21. Skontrolujte nové O-kružky [13, 24] na novej Service-Unit. Odstráňte pripevnenú prepravnú poistku O-kružkov [13, 24].</p> <p>22. Staré O-kružky [13, 24] odborne zlikvidujte (pozri „14. Likvidácia“ na strane 54).</p>
	<p>23. Pripevnite demontovanú dizajnovú krytku [8] okolo novej Service-Unit [12].</p>
	<p>24. Vložte novú Service-Unit [12] do držiaka nádrže na zber kondenzátu [14] podľa obrázka a zatlačte ju do nádrže na zber kondenzátu [14].</p>

Práce na výmene	
Obrázok	Opis / vysvetlenie
	<p>25. Vložte 2 skrutky s krížovou drážkou [11] do otvorov [X13] a utiahnite ich momentom 2,5 Nm +0,5 Nm (1,84 ft-lb +0,37 ft-lb).</p>
	<p>26. Skontrolujte, či je tesniaca podložka [23] s kontaktnými pružinami [X14] sú čisté, suché a bez cudzích predmetov.</p> <p>27. Vložte snímač ovládacej jednotky [A] do otvoru trubice snímača.</p>
	<p>28. Vložte hák ovládacej jednotky [A].</p> <p>29. Stlačte a zacvaknite ovládaciu jednotku [A] proti Service-Unit [12].</p>

10.3.2 Kontrola funkčnosti

Obrázok	Opis / vysvetlenie
	<p>Stlačte tlačidlo TEST na 2 ... 5 sekúnd.</p> <ul style="list-style-type: none"> → Rozsvieti sa zelená LED dióda napájania → Ventil sa otvorí a kondenzát sa odvedie

10.3.3 Vizuálna kontrola



Pri vizuálnej kontrole výrobku skontrolujte všetky komponenty na mechanické poškodenie a koróziu. Poškodené komponenty okamžite vymeňte.

10.3.4 Skúška tesnosti

Skúška tesnosti patrí medzi nedeštruktívne skúšobné metódy a slúži ako dôkaz o tesnosti vo vákuových a pretlakových systémoch. Skúška tesnosti sa dá vykonať rôznymi spôsobmi. Výrobca nedáva žiadne odporúčanie na výber skúšobného postupu. Výber a určenie skúšobného postupu je povinnosťou prevádzkovateľa natlakovaného systému a treba ju vykonať podľa platných noriem a smerníc (napr. DIN EN 1779).

10.3.5 Čistenie

10.4 Varovné upozornenia

POZOR	Zranenie osôb nesprávnym použitím čistiacich médií
	<p>Pri neodbornom používaní čistiacich médií vzniká nebezpečenstvo ľahkých zranení, poškodenia zdravia.</p> <ul style="list-style-type: none"> • Nikdy nečistiť úplne zamokra. • Na čistenie nepoužívajte vysokotlakový čistič. • Nepoužívajte abrazívne a agresívne čistiace prostriedky alebo rozpúšťadlá, ktoré môžu poškodiť vonkajšiu úpravu (napr. značky, typový štítok, ochranu proti korózii atď.). • Nepoužívať na čistenie tvrdé predmety alebo predmety s ostrými hrotmi. • Na vonkajšie čistenie používajte antistatickú jemne navlhčenú handričku. • Značky na výrobku, ktoré sa stanú nečitateľnými (piktogramy, značky) okamžite vymeňte. • Používajte osobné ochranné prostriedky. • Čistiace médiá používajte zodpovedajúc pokynom výrobcu.
UPOZORNENIE	Dodržiavajte miestne hygienické predpisy
	<p>Dodatočne k uvedeným pokynom na čistenie treba poprípade dodržiavať aj platné regionálne alebo prevádzkové špecifické hygienické predpisy.</p>

Prípravné činnosti

1.	Vyradenie z prevádzky je skončené (pozri kapitolu „12. Vyradenie z prevádzky“ na strane 50).
----	--

Čistiace práce

1.	Jemný čistiaci prostriedok nastriekajte na bavlnenú alebo jednorazovú handričku, až kým nebude navlhčená (nie mokrá).
2.	Plochy povrchu poutierajte s vlhkou handričkou.

Záverečné činnosti

1.	Uvedenie výrobku do prevádzky (pozri kapitolu „8. Uvedenie do prevádzky“ na strane 36).
----	---

11. Spotrebný materiál, príslušenstvo a náhradné diely

11.1 Informácie pre objednávanie

Na žiadosť alebo objednávku potrebuje servis výrobcu nasledovné údaje:

- Sériové číslo (pozri typový štítok)
- Materiálové číslo a označenie príslušenstva alebo náhradného dielu
- Požadovaný počet príslušenstva alebo náhradných dielov, ktoré treba doručiť

Kontaktné údaje príslušného servisu výrobcu sú uvedené v kapitole „1.1 Kontakt“ na strane 5.

11.2 Príslušenstvo

Popis	Č. materiálu
Sprievodný ohrev potrubia 230 VAC	4041657
Odtoková súprava	2000046
Prídržný uholník na stenu a podlahu	4012883

11.3 Náhradné diely



Opis / vysvetlenie	Č. materiálu
Service-Unit BEKOMAT® 33U	4023633
Service-Unit BEKOMAT® 33U CO	4023635
Súprava tesnení	4024397
Dizajnový krytka	4010167

12. Vyradenie z prevádzky

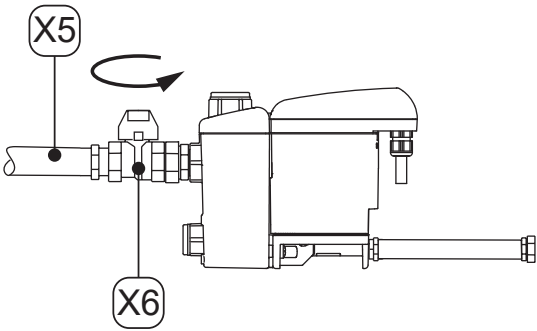
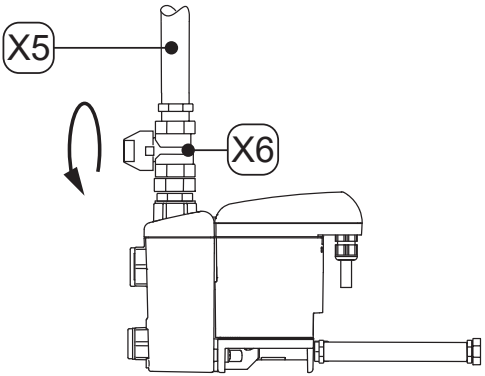
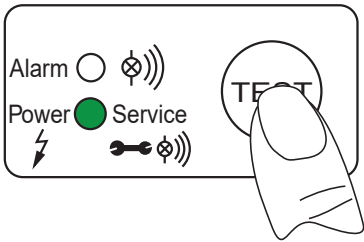
12.1 Varovné upozornenia

Personál

Odborný personál - Servis (pozri kapitolu „2.3 Cieľová skupina a personál“ na strane 8)

NEBEZPEČENSTVO	Náhly únik kvapalín pod tlakom
	<p>Pri kontakte s rýchlo alebo rázovo unikajúcimi kvapalinami alebo švihajúcich častiach zariadenia existuje nebezpečenstvo smrti alebo ťažkých zranení.</p> <ul style="list-style-type: none"> • Pred začiatkom prác zriadte okolo pracoviska bezpečný priestor. • Pred začiatkom prác odvzdušnite a zaistite natlakovaný systém proti neúmyselnému natlakovaniu.
NEBEZPEČENSTVO	Elektrické napätie
	<p>Pri styku s komponentmi pod napätím existuje nebezpečenstvo smrti alebo nebezpečenstvo najťažších zranení ako aj funkčných a prevádzkových porúch alebo vecných škôd.</p> <ul style="list-style-type: none"> • Pred začiatkom prác zriadte okolo pracoviska bezpečný priestor. • Pred začiatkom prác beznapäťovo vypnite a zaistite výrobok a príslušenstvo a zabezpečte ich proti neúmyselnému opätovnému pripojeniu.



12.2 Práce pri vyradovaní z prevádzky

Obrázok	Opis / vysvetlenie
 <hr/> 	<ol style="list-style-type: none"> 1. Prívod kondenzátu cez prívod vedenia kondenzátu [X5] prerušte (napr. zatvorte odporúčaný uzatvárací ventil [X6]).
	<ol style="list-style-type: none"> 2. Niekoľkokrát krátko stlačte tlačidlo TEST. <ul style="list-style-type: none"> → Tlak v zariadení BEKOMAT® sa zníži → Zostávajúci kondenzát v zariadení BEKOMAT® sa odvedie 3. BEKOMAT® od napájania napätím odpojte a beznapäťovo vypnite.

13. Demontáž


13.1 Varovné upozornenia

Personál	
Odborný personál - Servis (pozri kapitolu „2.3 Cieľová skupina a personál“ na strane 8)	

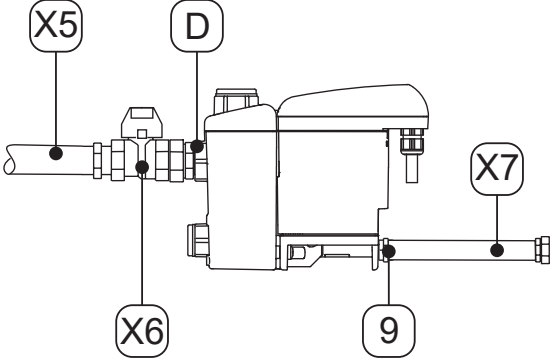
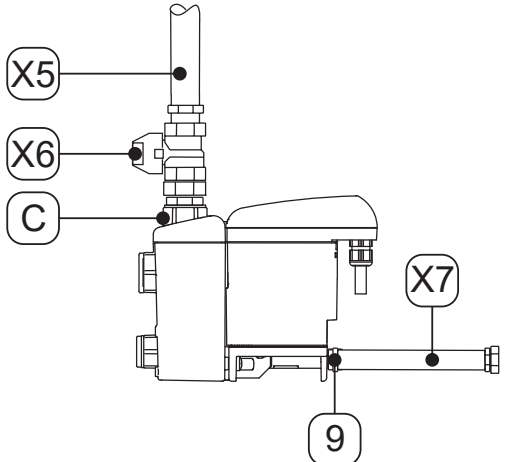
NEBEZPEČENSTVO	Náhly únik kvapalín pod tlakom
	Pri kontakte s rýchlo alebo rázovo unikajúcimi kvapalinami alebo švihajúcich častiach zariadenia existuje nebezpečenstvo smrti alebo ťažkých zranení.
	<ul style="list-style-type: none"> • Pred začiatkom prác zriadte okolo pracoviska bezpečný priestor. • Pred začiatkom prác odzdušnite a zaistite natlakovaný systém proti neúmyselnému natlakovaniu.
NEBEZPEČENSTVO	Elektrické napätie
	Pri styku s komponentmi pod napätím existuje nebezpečenstvo smrti alebo nebezpečenstvo najťažších zranení ako aj funkčných a prevádzkových porúch alebo vecných škôd.
	<ul style="list-style-type: none"> • Pred začiatkom prác zriadte okolo pracoviska bezpečný priestor. • Pred začiatkom prác beznapäťovo vypnite a zaistite výrobok a príslušenstvo a zabezpečte ich proti neúmyselnému opätovnému pripojeniu.

13.2 Demontážne práce

Pre vykonanie demontážnych prác musia byť splnené nasledujúce podmienky a prípravné činnosti musia byť skončené.

Podmienky		
Nástroj	Materiál	Ochranná výbava
<ul style="list-style-type: none"> • Otvorený kľúč alebo nastaviteľný kľúč 	<ul style="list-style-type: none"> • Žiadny potrebný materiál 	<p>Neustále nosiť:</p> 



Prípravné činnosti	
1.	Vyradenie z prevádzky je skončené (pozri kapitolu „12. Vyradenie z prevádzky“ na strane 50).
2.	Odtlakovanie natlakovaného systému alebo príslušnej časti systému a zaistenie ho proti neúmyselnému natlakovaniu.

Demontážne práce	
Obrázok	Opis / vysvetlenie
	<ol style="list-style-type: none">1. Uvoľnite a demontujte hadicu [X7] z koncovky hadice [9].2. Uvoľnite a demontujte prívod vedenia kondenzátu [X5] a odporúčany uzatvárací kohút [X6] z vertikálneho prívodu kondenzátu [C] alebo horizontálneho prívodu kondenzátu [D].3. Demontovanie všetkých elektrických pripojení.
	

14. Likvidácia

Výrobok a príslušenstvo sa musí po skončení životnosti odborne zlikvidovať, napr. odbornou firmou. Materiály ako sklo, plasty a niektoré chemické zlúčeniny sa dajú väčšinou znovu získať a recyklovať a dajú sa znova použiť.

14.1 Varovné upozornenia

UPOZORNENIE	Neodborná likvidácia
	<p>Neodbornou likvidáciou súčiastok, komponentov, prevádzkových materiálov, pomocných materiálov a čistiacich médií môže spôsobiť škody na životnom prostredí.</p> <ul style="list-style-type: none"> • Všetky súčiastky, komponenty, prevádzkové a pomocné látky a čistiace médiá zlikvidujte odborne a podľa miestnych platných zákonných predpisov a ustanovení. • Elektrické a elektronické komponenty zlikvidujte prostredníctvom likvidačnej spoločnosti alebo ich pošlite späť výrobcovi. • V prípade nejasností ohľadne likvidácie sa poraďte s miestnym podnikom špecializujúcim sa na likvidáciu odpadu.
INFORMÁCIA	Likvidácia elektrických a elektronických výrobkov
	<p>Elektrické a elektronické výrobky (EEE) obsahujú materiály, komponenty a látky, ktoré môžu byť škodlivé pre ľudské zdravie a životné prostredie, keď sa odpad z elektrických a elektronických výrobkov (WEEE) nezlikviduje správne.</p> <p>Elektrické a elektronické výrobky sú označené prečiarknutou smetnou nádobou. Prečiarknutá smetná nádoba symbolizuje, že elektrické a elektronické výrobky sa smú zberať separovane a nie spolu s netriedeným domácim odpadom.</p> <p>Pre viac informácií o regionálne platných zákonných požiadavkách a predpisoch pre recykláciu elektrických a elektronických výrobkov kontaktujte vašu regionálnu spoločnosť zaoberajúcu sa likvidáciou odpadu alebo príslušný komunálny úrad.</p>

14.2 Likvidácia prevádzkových a pomocných látok

Prevádzková látka / pomocná látka	EÚ kód odpadu
Absorpčné materiály, filtračné materiály, utierky a ochranné odevy - znečistené olejom alebo inými nebezpečnými látkami	15 02 02
Absorpčné materiály, filtračné materiály, utierky a ochranné odevy - s výnimkou tých, ktoré spadajú do 15 02 02	15 02 03
Obaly z papiera a lepenky	15 01 01
Obaly z plastov	15 01 02
Starý olej - minerálny	13 02 05
Starý olej - syntetický	13 02 06

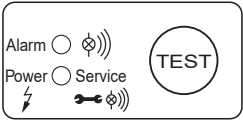
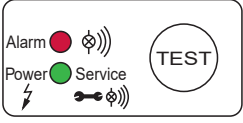
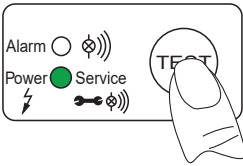
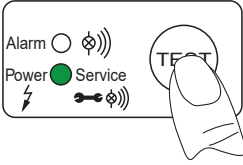
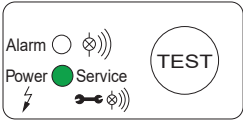
14.3 Likvidácia komponentov

Pred likvidáciou splňte nasledujúce podmienky:

Podmienky	
1.	Výrobok a príslušenstvo boli vyradené z prevádzky a demontované.
2.	Výrobok a príslušenstvo boli vyčistené a zbavené všetkých jestvujúcich zvyškov média.


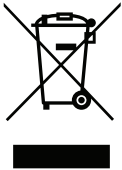
Komponenty	EÚ kód odpadu
Elektrické a elektronické prístroje - s výnimkou tých, ktoré patria do skupín 20 01 21, 20 01 23 a 20 01 35	20 01 36
Plasty	20 01 39
Kovy	20 01 40

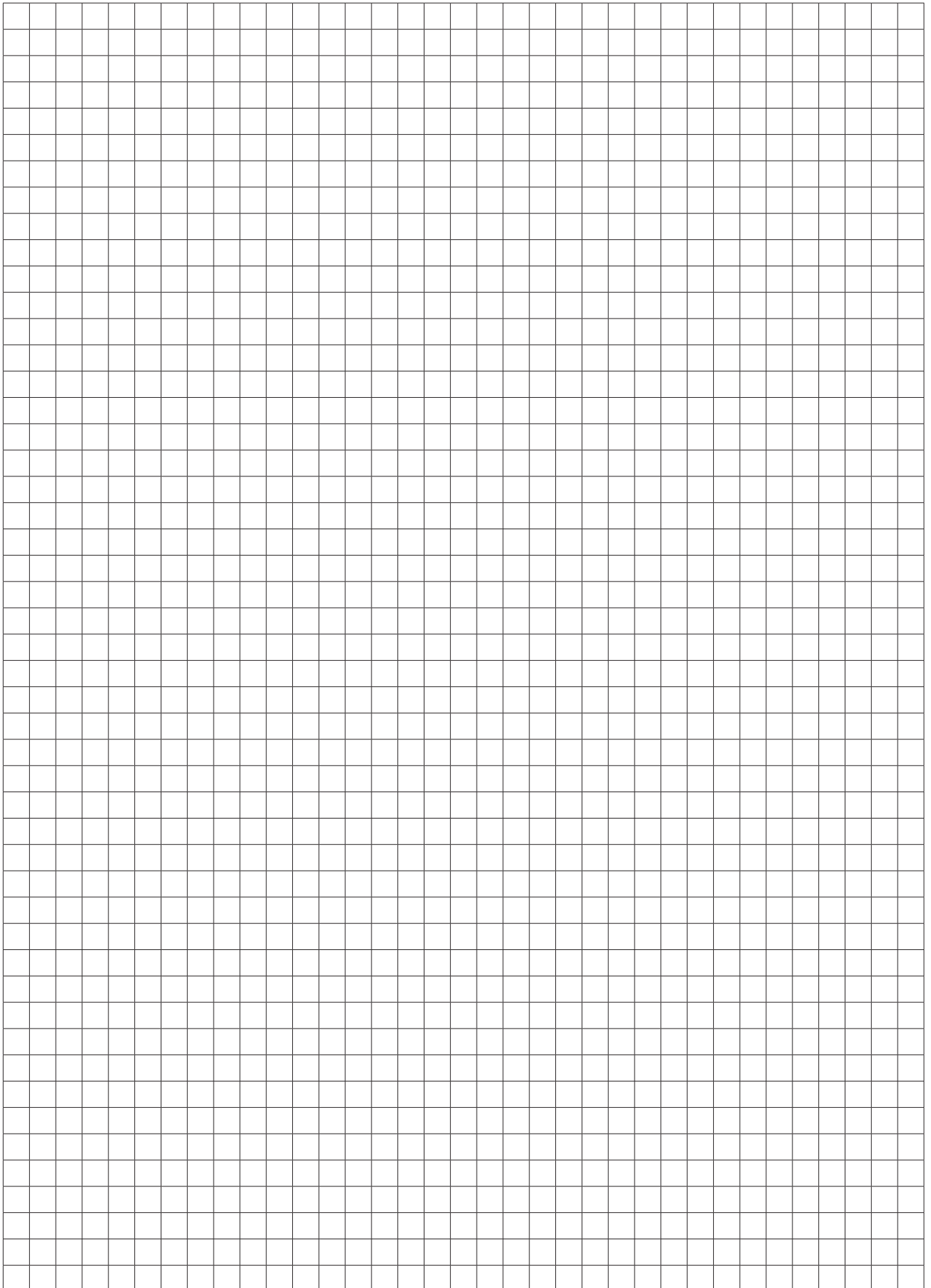
15. Odstraňovanie chýb

Chybový obrázok	Možné príčiny	Odstraňovanie chýb
	<ul style="list-style-type: none"> Všetky LED diódy sú vypnuté 	<ul style="list-style-type: none"> Na výrobnom štítku si prečítajte prevádzkové napätie a skontrolujte ho Skontrolujte, či je na svorkách dosky plošných spojov senzora (L, N) prítomné napätie Skontrolujte pripojovacie svorky na doske plošných spojov senzora
	<ul style="list-style-type: none"> Všetky LED diódy svietia bez prerušovania 	<ul style="list-style-type: none"> Odpojte výrobok od napájacieho napätia a po > 5 sekundách ho znova zapnite Skontrolujte dosku plošných spojov senzora, či nie je poškodená
	<ul style="list-style-type: none"> Po stlačení tlačidla TEST sa neodvádza žiaden kondenzát 	<ul style="list-style-type: none"> Skontrolujte prívodné a odtokové vedenie Vymeňte Service-Unit Skontrolujte funkciu ventilu stlačením tlačidla TEST → Spínanie ventilu je zreteľne počuť (zvuk kliknutia) Skontrolujte pripojovacie svorky na doske plošných spojov senzora
	<ul style="list-style-type: none"> Kondenzát sa odvádza len pri stlačení tlačidla TEST 	<ul style="list-style-type: none"> Prívodné vedenie položte so spádom > 3 % Namontujte vyrovnávacie vedenie vzduchu Skontrolujte, či sa dosiahol potrebný minimálny tlak (pozri „4. Technické údaje“ na strane 19) Vymeňte Service-Unit
	<ul style="list-style-type: none"> BEKOMAT® odvádza nepretržite 	<ul style="list-style-type: none"> Vymeňte Service-Unit

16. Prílohy

16.1 Osvedčenia

Symbol	Opis / vysvetlenie
	Označenie CE Označenie CE označuje výrobok, ktorý spĺňa požiadavky všetkých smerníc EÚ platných pre tento výrobok a základné bezpečnostné a zdravotné požiadavky, ktoré boli dodržané pri jeho výrobe. Výrobok sa smie predávať na európskom trhu.
	Označovanie OEEZ Prečiarknutí smetná nádoba označuje elektrický a elektronický výrobok, ktorý sa na konci svojej životnosti nesmie zlikvidovať v domácom odpade. Pre vrátenie sú k dispozícii bezplatné zberné miesta pre staré elektrické výrobky a ďalšie prijímacie miesta na recykláciu výrobkov. Adresy si môžete vypýtať na komunálnej správe.



BEKO TECHNOLOGIES GmbH

Im Taubental 7
D - 41468 Neuss
Tel. +49 2131 988 0
Fax +49 2131 988 900
info@beko-technologies.com
service-eu@beko-technologies.com

DE**BEKO TECHNOLOGIES LTD.**

Unit 11-12 Moons Park
Burnt Meadow Road
North Moons Moat
Redditch, Worcs, B98 9PA
Tel. +44 1527 575 778
info@beko-technologies.co.uk

GB**BEKO TECHNOLOGIES S.à.r.l.**

Zone Industrielle
1 Rue des Frères Rémy
F - 57200 Sarreguemines
Tél. +33 387 283 800
info@beko-technologies.fr
service@beko-technologies.fr

FR**BEKO TECHNOLOGIES B.V.**

Veenen 12
NL - 4703 RB Roosendaal
Tel. +31 165 320 300
benelux@beko-technologies.com
service-bnl@beko-technologies.com

NL**BEKO TECHNOLOGIES
(Shanghai) Co. Ltd.**

Rm.715 Building C, VANTONE Center
No.333 Suhong Rd.Minhang District
201106 Shanghai
Tel. +86 (21) 50815885
info.cn@beko-technologies.cn
service1@beko.cn

CN**BEKO TECHNOLOGIES s.r.o.**

Na Pankraci 58
CZ - 140 00 Praha 4
Tel. +420 24 14 14 717 /
+420 24 14 09 333
info@beko-technologies.cz

CZ**BEKO Tecnológica España S.L.**

Torruella i Urpina 37-42, nave 6
E - 08758 Cervelló
Tel. +34 93 632 76 68
Mobil +34 610 780 639
info.es@beko-technologies.es

ES**BEKO TECHNOLOGIES LIMITED**

Room 2608B, Skyline Tower,
No. 39 Wang Kwong Road
Kwloon Bay Kwloon, Hong Kong
Tel. +852 2321 0192
Raymond.Low@beko-technologies.com

HK**BEKO TECHNOLOGIES INDIA Pvt. Ltd.**

Plot No.43/1 CIEEP Gandhi Nagar
Balanagar Hyderabad
IN - 500 037
Tel. +91 40 23080275 /
+91 40 23081107
Madhusudan.Masur@bekoindia.com
service@bekoindia.com

IN**BEKO TECHNOLOGIES S.r.l**

Via Peano 86/88
I - 10040 Leinì (TO)
Tel. +39 011 4500 576
Fax +39 0114 500 578
info.it@beko-technologies.com
service.it@beko-technologies.com

IT**BEKO TECHNOLOGIES K.K**

KEIHIN THINK Building 8 Floor
1-1 Minamiwatarida-machi
Kawasaki-ku, Kawasaki-shi
JP - 210-0855
Tel. +81 44 328 76 01
info@beko-technologies.jp

JP**BEKO TECHNOLOGIES Sp. z o.o.**

ul. Pańska 73
PL - 00-834 Warszawa
Tel. +48 22 314 75 40
info.pl@beko-technologies.pl

PL**BEKO TECHNOLOGIES S. de R.L. de C.**

BEKO Technologies, S de R.L. de C.V.
Blvd. Vito Alessio Robles 4602 Bodega 10
Zona Industrial
Saltillo, Coahuila, 25107
Mexico
Tel. +52(844) 218-1979
informacion@beko-technologies.com

MX**BEKO TECHNOLOGIES, CORP.**

900 Great Southwest Pkwy SW
Atlanta, GA 30336
USA
Tel. +1 404 924-6900
beko@bekousa.com

US