

Πρωτότυπο των οδηγιών εγκατάστασης και λειτουργίας

BEKOMAT® 32U Vario

> BM32UV

■ Πίνακας περιεχομένων

1. Υποδείξεις για το έγγραφο τεκμηρίωσης.....	5
1.1 Επικοινωνία	5
1.2 Πληροφορίες για τις οδηγίες εγκατάστασης και λειτουργίας	5
2. Ασφάλεια	6
2.1 Χρήση.....	6
2.1.1 Προοριζόμενη χρήση.....	6
2.1.2 Προβλεπόμενη λανθασμένη χρήση.....	7
2.2 Ευθύνη του ιδιοκτήτη	7
2.3 Ομάδα στόχος και προσωπικό	8
2.4 Εξήγηση των χρησιμοποιούμενων συμβόλων	9
2.5 Υποδείξεις ασφαλείας και προειδοποιητικές υποδείξεις.....	10
2.5.1 Βασικές υποδείξεις ασφαλείας.....	10
2.5.2 Ασφαλής λειτουργία.....	10
2.5.3 Απότομη διαφυγή ρευστών υπό πίεση	11
2.5.4 Ηλεκτρική τάση.....	11
2.5.5 Μεταφορά και αποθήκευση.....	12
2.5.6 Εγκατάσταση.....	12
2.5.7 Συντήρηση	13
2.5.8 Εργασία με επικίνδυνες ουσίες	13
2.5.9 Εργασίες σε ηλεκτρονικά εξαρτήματα.....	14
2.5.10 Χρήση ανταλλακτικών, πρόσθετου εξοπλισμού ή υλικών	14
2.6 Προειδοποιητικές υποδείξεις	14
3. Πληροφορίες προϊόντος	15
3.1 Περιγραφή προϊόντος	15
3.2 Πινακίδα τύπου	15
3.3 Επισκόπηση προϊόντος	16
3.4 Παραδιδόμενος εξοπλισμός.....	16
3.5 Μηχανολογικό σχέδιο	17
3.6 Περιγραφή λειτουργίας.....	18
4. Τεχνικά στοιχεία	20
4.1 Παράμετροι λειτουργίας	20
4.2 Παράμετροι αποθήκευσης και μεταφοράς	21
4.3 Υλικά κατασκευής.....	21
4.4 Ροπές σύσφιξης βιδών	21
4.5 Διαστάσεις.....	22
4.6 Διαστάσεις τοποθέτησης.....	23
4.7 Σχέδιο ακροδεκτών.....	23
5. Μεταφορά και αποθήκευση	24
5.1 Προειδοποιητικές υποδείξεις	24
5.2 Μεταφορά	24
5.3 Αποθήκευση.....	24

6. Συναρμολόγηση	25
6.1 Προειδοποιητικές υποδείξεις	25
6.2 Συνθήκες συναρμολόγησης.....	25
6.3 Εργασίες συναρμολόγησης	27
7. Ηλεκτρική εγκατάσταση	29
7.1 Προειδοποιητικές υποδείξεις	29
7.2 Εργασίες σύνδεσης	29
7.2.1 Σύνδεση τροφοδοσίας τάσης.....	30
7.2.2 Σύνδεση επαφής χωρίς δυναμικό.....	32
7.2.3 Σύνδεση εξωτερικού πλήκτρου TEST.....	34
8. Θέση σε λειτουργία	36
8.1 Προειδοποιητικές υποδείξεις	36
8.2 Εργασίες θέσης σε λειτουργία.....	36
9. Λειτουργία	37
9.1 Προειδοποιητικές υποδείξεις	37
9.2 Καταστάσεις λειτουργίας	37
10. Συντήρηση	39
10.1 Προειδοποιητικές υποδείξεις.....	39
10.2 Πρόγραμμα συντήρησης	39
10.3 Εργασίες συντήρησης	40
10.3.1 Αντικατάσταση Service-Unit	40
10.3.2 Έλεγχος λειτουργίας	44
10.3.3 Οπτικός έλεγχος	44
10.3.4 Έλεγχος στεγανότητας	44
10.3.5 Καθαρισμός.....	45
10.4 Προειδοποιητικές υποδείξεις	45
11. Αναλώσιμα υλικά, πρόσθετος εξοπλισμός και ανταλλακτικά	46
11.1 Πληροφορίες παραγγελίας	46
11.2 Παρελκόμενα	46
11.3 Ανταλλακτικά	46
12. Θέση εκτός λειτουργίας	47
12.1 Προειδοποιητικές υποδείξεις	47
12.2 Εργασίες θέσης εκτός λειτουργίας	48
13. Αποσυναρμολόγηση	49
13.1 Προειδοποιητικές υποδείξεις	49
13.2 Εργασίες αποσυναρμολόγησης	49
14. Απόρριψη	51
14.1 Προειδοποιητικές υποδείξεις	51
14.2 Απόρριψη λειτουργικών και βοηθητικών υλικών	52
14.3 Απόρριψη εξαρτημάτων.....	52


15. Αντιμετώπιση σφαλμάτων	53
16. Παραρτήματα.....	54
16.1 Πιστοποιητικά	54
17. Σημειώσεις.....	55

1. Υποδείξεις για το έγγραφο τεκμηρίωσης


Στην παρούσα τεκμηρίωση περιγράφονται όλα τα αναγκαία βήματα για τη χρήση και τη λειτουργία του προϊόντος και των παρελκομένων.

1.1 Επικοινωνία

Κατασκευαστής	Σέρβις και εργαλεία
<p>BEKO TECHNOLOGIES GmbH</p> <p>Im Taubental 7 41468 Neuss Τηλ. + 49 2131 988 - 1000 info@beko-technologies.com www.beko-technologies.com</p>	<p>BEKO TECHNOLOGIES GmbH</p> <p>Im Taubental 7 41468 Neuss Τηλ. + 49 2131 988 - 1000 service-eu@beko-technologies.com www.beko-technologies.com</p>

ΠΛΗΡΟΦΟΡΙΕΣ	Αντιπροσωπεία του κατασκευαστή στην εκάστοτε χώρα
	<p>Τα στοιχεία επικοινωνίας με την ειδική για την κάθε χώρα εκπροσώπηση του κατασκευαστή μπορούν να βρεθούν στην ετικέτα διεύθυνσης της πίσω πλευράς ή η επικοινωνία μπορεί να πραγματοποιηθεί μέσω της φόρμας επικοινωνίας στον διαδικτυακό τόπο του κατασκευαστή.</p>


1.2 Πληροφορίες για τις οδηγίες εγκατάστασης και λειτουργίας

ΠΛΗΡΟΦΟΡΙΕΣ	Προστασία δικαιωμάτων πνευματικής ιδιοκτησίας
	<p>Το περιεχόμενο των οδηγιών εγκατάστασης και λειτουργιών με τη μορφή κειμένου, εικόνων, φωτογραφιών, σχεδίων, σχημάτων και λοιπών απεικονίσεων προστατεύεται από τον κατασκευαστή σύμφωνα με το δίκαιο περί πνευματικών δικαιωμάτων. Η παράδοση καθώς και η ανατύπωση αυτού του εγγράφου, η αξιοποίηση και η κοινοποίηση του περιεχομένου του απαγορεύονται, εφόσον δεν επιτρέπονται ρητά.</p>

Ημερομηνία δημοσίευσης	Αναθεώρηση	Έκδοση	Λόγος αναθεώρησης	Εύρος αναθεώρησης
01 Αυγούστου 2022	03	00	Συντακτική αναθεώρηση	Νέα εκπόνηση
01 Φεβρουαρίου 2024	04	00	Τεχνικές τροποποιήσεις στο προϊόν	«4. Τεχνικά στοιχεία» στη σελίδα 20 «7. Ηλεκτρική εγκατάσταση» στη σελίδα 29

Οι οδηγίες εγκατάστασης και λειτουργίας, στη συνέχεια θα αναφέρονται ως οδηγίες, πρέπει να φυλάσσονται ανά πάσα στιγμή κοντά στο προϊόν και σε διαρκώς ευανάγνωστη κατάσταση.

Σε πώληση ή παράδοση του προϊόντος σε τρίτους πρέπει να παραδίδονται και οι οδηγίες.

ΥΠΟΔΕΙΞΗ	Τηρείτε τις οδηγίες
	<p>Αυτές οι οδηγίες περιλαμβάνουν όλες τις βασικές πληροφορίες για μια ασφαλή λειτουργία του προϊόντος και πρέπει να διαβάζονται πριν από όλες τις ενέργειες. Διαφορετικά είναι πιθανοί κίνδυνοι για το προσωπικό και το υλικό καθώς και δυσλειτουργίες.</p>

2. Ασφάλεια

2.1 Χρήση

Το **BEKOMAT® 32U Vario** που στο εξής θα αναφέρεται επίσης ως προϊόν ή **BEKOMAT®**, είναι ένας απαγωγέας συμπυκνώματος ηλεκτρονικής ρύθμισης στάθμης και εξυπηρετεί την απαγωγή συμπυκνώματος σε συστήματα υπό πίεση. Το **BEKOMAT®** αποχετεύει συμπύκνωμα υπό πίεση λειτουργίας χωρίς απώλεια πίεσης.

2.1.1 Προοριζόμενη χρήση

Κάθε χρήση που διαφέρει από αυτή που περιγράφεται σε αυτές τις οδηγίες θεωρείται ως μη προοριζόμενη και μπορεί να θέσει σε κίνδυνο την ασφάλεια του προσωπικού και του περιβάλλοντος.

Για την προβλεπόμενη χρήση πρέπει να λαμβάνονται υπόψη τα εξής:

- Διαβάστε και ακολουθήστε τις οδηγίες.
- Χρησιμοποιείτε το προϊόν και τα παρελκόμενα αποκλειστικά σε εσωτερικούς χώρους.
- Χρησιμοποιείτε το προϊόν και τα παρελκόμενα μόνο εντός των παραμέτρων λειτουργίας που αναφέρονται στα τεχνικά χαρακτηριστικά.
- Χρησιμοποιείτε το προϊόν και τον πρόσθετο εξοπλισμό μόνο εντός των παραμέτρων λειτουργίας που αναφέρονται στο κεφάλαιο Τεχνικά στοιχεία και των όρων παράδοσης που έχουν συμφωνηθεί.
- Χρησιμοποιείτε το προϊόν και τα παρελκόμενα μόνο με μέσα που δεν περιέχουν καυστικά, δραστικά, διαβρωτικά, τοξικά, αναφλέξιμα, οξειδωτικά ή ανόργανα συστατικά. Σε περίπτωση αμφιβολίας πρέπει να πραγματοποιείται μια ανάλυση.
- Χρησιμοποιείτε το προϊόν και τα παρελκόμενα αποκλειστικά σε περιβάλλοντα, στα οποία μπορούν να προκύψουν το πολύ εκτινασσόμενα σταγονίδια νερού. Τα εκτινασσόμενα σταγονίδια νερού δεν πρέπει να περιέχουν διαβρωτικά συστατικά.
- Χρησιμοποιείτε το προϊόν και τον πρόσθετο εξοπλισμό μόνο σε περιοχές χωρίς τοξικά και διαβρωτικά χημικά και αέρια.
- Χρησιμοποιείτε το προϊόν και τον πρόσθετο εξοπλισμό μόνο εντός ενός συστήματος σωλήνωσης που έχει διαμορφωθεί για τις αναφερόμενες στο κεφάλαιο «4. Τεχνικά στοιχεία» στη σελίδα 20 παραμέτρους λειτουργίας με αντίστοιχες συνδέσεις, διαμέτρους σωλήνων και ελεύθερο χώρο εγκατάστασης.
- Χρησιμοποιείτε το προϊόν μόνο εκτός περιοχών με κίνδυνο έκρηξης.
- Χρησιμοποιείτε το προϊόν και τον πρόσθετο εξοπλισμό μόνο μακριά από σημεία όπου επενεργεί απευθείας ακτινοβολία του ήλιου και πηγές θερμότητας καθώς και περιοχές με κίνδυνο παγετού.
- Συνδυάστε το προϊόν και τα παρελκόμενα μόνο με τα αναφερόμενα και συνιστώμενα στις οδηγίες προϊόντα και στοιχεία του κατασκευαστή.
- Τηρείτε το προδιαγραφόμενο πρόγραμμα συντήρησης.

Πριν από τη χρήση του προϊόντος και του πρόσθετου εξοπλισμού, ο ιδιοκτήτης πρέπει να διασφαλίζει ότι τηρούνται όλες οι συνθήκες και οι προϋποθέσεις για την προοριζόμενη χρήση.

Το προϊόν και ο πρόσθετος εξοπλισμός προβλέπονται αποκλειστικά για σταθερή επαγγελματική ή βιομηχανική χρήση. Όλες οι περιγραφόμενες ενέργειες για τη συναρμολόγηση, εγκατάσταση, λειτουργία, συντήρηση, αποσυναρμολόγηση και απόρριψη επιτρέπεται να πραγματοποιούνται μόνο από καταρτισμένο ειδικευμένο προσωπικό.

2.1.2 Προβλεπόμενη λανθασμένη χρήση

Ως προβλέψιμη εσφαλμένη χρήση νοείται η χρήση κατά την οποία το προϊόν ή τα παρελκόμενα χρησιμοποιούνται με τρόπο διαφορετικά από εκείνον που περιγράφεται στο κεφάλαιο «Προβλεπόμενη χρήση». Η προβλεπόμενη λανθασμένη χρήση περιλαμβάνει τη χρήση του προϊόντος ή του πρόσθετου εξοπλισμού με έναν τρόπο που δεν προβλέπεται από τον κατασκευαστή ή τον προμηθευτή αλλά μπορεί να προκύψει από προβλεπόμενη ανθρώπινη συμπεριφορά.

Στην προβλεπόμενη λάθος χρήση ανήκει:

- Η πραγματοποίηση τροποποιήσεων κάθε είδους, ιδιαίτερα κατασκευαστικές και τεχνικές επεμβάσεις στις διεργασίες.
- Η θέση εκτός ισχύος ή η μη εφαρμογή των υπαρχουσών ή συνιστώμενων διατάξεων ασφαλείας.
- Η χρήση του προϊόντος και των παρελκομένων σε συστήματα με διοξείδιο του άνθρακα ως λειτουργικό μέσο.

Αυτή η λίστα δεν εγείρει αξιώσεις για πληρότητα καθώς δεν μπορούν να προβλεφθούν όλες οι πιθανές λανθασμένες χρήσεις εκ των προτέρων. Αν ο ιδιοκτήτης γνωρίζει λανθασμένες χρήσεις του προϊόντος ή του πρόσθετου εξοπλισμού, που δεν παρατίθενται εδώ, ο κατασκευαστής πρέπει να ενημερώνεται άμεσα.


2.2 Ευθύνη του ιδιοκτήτη

Για την αποτροπή ατυχημάτων, βλαβών και δυσμενών επιδράσεων στο περιβάλλον, ο αρμόδιος ιδιοκτήτης πρέπει να διασφαλίζει τα εξής:

- Πριν από κάθε ενέργεια ελέγχετε αν οι προκείμενες οδηγίες ανήκουν στο προϊόν.
- Το προϊόν και ο πρόσθετος εξοπλισμός χρησιμοποιούνται, συντηρούνται και επισκευάζονται σύμφωνα με την προοριζόμενη χρήση.
- Το προϊόν και ο πρόσθετος εξοπλισμός χρησιμοποιούνται μόνο σύμφωνα με τις συνιστώμενες και ικανές προς λειτουργία διατάξεις ασφαλείας.
- Όλες εργασίες συναρμολόγησης, εγκατάστασης και συντήρησης πραγματοποιούνται μόνο από καταρτισμένο ειδικευμένο προσωπικό.
- Το προσωπικό διαθέτει τα αναγκαία μέσα ατομικής προστασίας και αυτά χρησιμοποιούνται.
- Οι επιτρεπτές παράμετροι λειτουργίας τηρούνται με κατάλληλα τεχνικά μέτρα ασφαλείας.
- Διατηρείτε ευανάγνωστες όλες τις σημάνσεις ασφαλείας και την πινακίδα τύπου στο προϊόν. Αντικαθιστάτε άμεσα τις ελαττωματικές και δυσανάγνωστες σημάνσεις.

2.3 Ομάδα στόχος και προσωπικό

Αυτές οι οδηγίες απευθύνονται στο στη συνέχεια παρατιθέμενο προσωπικό που εργάζεται με το προϊόν ή τον πρόσθετο εξοπλισμό.

ΠΛΗΡΟΦΟΡΙΕΣ	Απαιτήσεις για το προσωπικό
	<ul style="list-style-type: none"> Μόνο ενήλικο προσωπικό επιτρέπεται να εκτελεί χειρισμούς στο προϊόν ή στα παρελκόμενα. Το προσωπικό δεν επιτρέπεται να πραγματοποιεί ενέργειες στο προϊόν ή στα παρελκόμενα, όταν τελεί υπό την επήρεια ναρκωτικών, φαρμάκων, αλκοόλ ή άλλων ουσιών που επηρεάζουν αρνητικά τη συνείδηση.

Προσωπικό χειρισμού

Το προσωπικό χειρισμού είναι άτομα, τα οποία χάρη στη γνώση των οδηγιών και στην κατάρτιση στο προϊόν και στα παρελκόμενα είναι σε θέση να χειρίζονται το προϊόν και τα παρελκόμενα με ασφαλή τρόπο. Το προσωπικό χειρισμού μπορεί να αναγνωρίζει πιθανές βλάβες και επικίνδυνες καταστάσεις εξ ιδίων και να δρομολογεί ανάλογα μέτρα αντιμετώπισης.

Ειδικευμένο προσωπικό - Μεταφορά και αποθήκευση

Ειδικευμένο προσωπικό για τη μεταφορά και την αποθήκευση είναι τα άτομα που λόγω της εκπαίδευσης, της επαγγελματικής εμπειρίας και της κατάρτισής τους έχουν όλες τις αναγκαίες δεξιότητες για την ασφαλή πραγματοποίηση όλων των ενεργειών στο πλαίσιο της μεταφοράς και της αποθήκευσης, μπορούν να δίνουν τις ανάλογες οδηγίες, να αναγνωρίζουν αυτόνομα πιθανές επικίνδυνες καταστάσεις και να διεξάγουν μέτρα για την αποτροπή του κινδύνου.

Στις ικανότητες περιλαμβάνονται ιδίως η εμπειρία στο χειρισμό ανυψωτικών μέσων, περονοφόρων ανυψωτικών οχημάτων, ανυψωτικών εργαλείων και μηχανημάτων, καθώς και η γνώση των τοπικά ισχυόντων νόμων, προτύπων και των οδηγιών για τη μεταφορά και την αποθήκευση.

Ειδικευμένο προσωπικό - Εξοπλισμοί υπό πίεση και εγκαταστάσεις

Ειδικευμένο προσωπικό για τον εξοπλισμό υπό πίεση και τις εγκαταστάσεις είναι τα άτομα που λόγω της εκπαίδευσης, της επαγγελματικής εμπειρίας και της κατάρτισής τους έχουν όλες τις αναγκαίες δεξιότητες για την ασφαλή πραγματοποίηση όλων των ενεργειών στο πλαίσιο ρευστών και συστημάτων που τελούν υπό πίεση και μπορούν να δίνουν τις ανάλογες οδηγίες, να αναγνωρίζουν αυτόνομα πιθανές επικίνδυνες καταστάσεις και να διεξάγουν μέτρα για την αποτροπή του κινδύνου.

Στις δεξιότητες ανήκουν ιδιαίτερα η εμπειρία με τη χρήση τεχνολογίας μέτρησης, ελέγχου και ρύθμισης καθώς και η γνώση των τοπικά ισχυόντων νόμων, προτύπων και οδηγιών αναφορικά με συστήματα υπό πίεση.

Ειδικευμένο προσωπικό - Ηλεκτροτεχνία

Το ειδικευμένο προσωπικό στην ηλεκτρολογία είναι τα άτομα που λόγω της εκπαίδευσης, της επαγγελματικής εμπειρίας και της κατάρτισής τους έχουν όλες τις αναγκαίες δεξιότητες για την ασφαλή πραγματοποίηση των ενεργειών με ηλεκτρισμό, μπορούν να δίνουν τις ανάλογες οδηγίες, να αναγνωρίζουν αυτόνομα πιθανές επικίνδυνες καταστάσεις και να διεξάγουν μέτρα για την αποτροπή του κινδύνου.









Στις ικανότητες περιλαμβάνονται ιδίως η εμπειρία στο χειρισμό ηλεκτρικών εγκαταστάσεων, συστημάτων μέτρησης, συστημάτων ελέγχου και συστημάτων ρύθμισης, καθώς και η γνώση των τοπικά ισχυόντων νόμων, προτύπων και οδηγιών για το χειρισμό ηλεκτροτεχνικών συστημάτων.

Ειδικευμένο προσωπικό - Σέρβις

Το ειδικευμένο προσωπικό για το σέρβις είναι άτομα, τα οποία με βάση τις ικανότητες και τα προσόντα τους διαθέτουν όλα τα προαναφερόμενα προσόντα ειδικευμένου προσωπικού. Το ειδικευμένο προσωπικό για το σέρβις πρέπει να είναι αποδεδειγμένα εκπαιδευμένο και εξουσιοδοτημένο για όλες τις εργασίες στο προϊόν.

2.4 Εξήγηση των χρησιμοποιούμενων συμβόλων

Τα σύμβολα που χρησιμοποιούνται στη συνέχεια παραπέμπουν σε σχετιζόμενες με την ασφάλεια και σημαντικές πληροφορίες που πρέπει να τηρούνται κατά την εργασία με το προϊόν και για τη διασφάλιση της ασφαλούς και βέλτιστης λειτουργίας.

Σύμβολο	Περιγραφή/επεξήγηση
	Γενικό σύμβολο προειδοποίησης (κίνδυνος, προειδοποίηση, προσοχή)
	Προειδοποίηση για σύστημα που φορτίζεται με πίεση
	Προειδοποίηση για ηλεκτρική τάση
	Λαμβάνετε υπόψη τις οδηγίες εγκατάστασης και λειτουργίας
	Γενικό σήμα υποχρέωσης
	Χρησιμοποιείτε υποδήματα ασφαλείας
	Χρησιμοποιείτε γάντια προστασίας (ανθεκτικά σε κοπές και υγρά)
	Χρησιμοποιείτε γυαλιά προστασίας με πλευρική προστασία (γυαλιά κλωβός)
	Γενικές πληροφορίες

2.5 Υποδείξεις ασφαλείας και προειδοποιητικές υποδείξεις

Αυτό το κεφάλαιο δίνει μια επισκόπηση για όλες τις σημαντικές πτυχές ασφαλείας για την προστασία ατόμων καθώς και για την ασφαλή και απροβλημάτιστη λειτουργία του προϊόντος και του πρόσθετου εξοπλισμού.

Στα ακόλουθα κεφάλαια παρατίθενται οι κίνδυνοι που εκπορεύονται από αυτό το προϊόν και τον πρόσθετο εξοπλισμό ακόμα και κατά την προοριζόμενη χρήση. Για να ελαχιστοποιηθούν οι κίνδυνοι τραυματισμών και υλικών ζημιών και να αποφεύγονται επικίνδυνες καταστάσεις, τηρείτε τις παρατιθέμενες υποδείξεις ασφαλείας και τις προειδοποιητικές υποδείξεις στα περαιτέρω κεφάλαια αυτών των οδηγιών.

Οι βασικές προειδοποιητικές υποδείξεις και η απαιτούμενη κατάρτιση του ειδικευμένου προσωπικού παρατίθενται εκάστοτε στην αρχή ενός κεφαλαίου στην ενότητα «Προειδοποιητικές υποδείξεις».

Οι ειδικές για την εκάστοτε ενέργεια προειδοποιητικές υποδείξεις βρίσκονται ακριβώς πριν από πιθανώς επικίνδυνα βήματα ενεργειών ή αλληλουχίες ενεργειών.

Η παράβλεψη των υποδείξεων ασφαλείας και προειδοποίησης μπορεί να έχει ως αποτέλεσμα επιπλέον της πρόκλησης σωματικών βλαβών, δυσλειτουργίες, βλάβες και υλικές ζημιές.

2.5.1 Βασικές υποδείξεις ασφαλείας

- Πριν από την έναρξη των εργασιών μελετήστε τα τεχνικά έγγραφα ολόκληρου του συστήματος και λάβετε υπόψη το συνολικό εγχειρίδιο οδηγιών χρήσης.
- Πριν από την έναρξη των εργασιών διεξάγετε επιτόπου μια αξιολόγηση κινδύνων (αξιολόγηση κινδύνων τελευταίας στιγμής).
- Κατά την εκτέλεση όλων των εργασιών χρησιμοποιείτε κατάλληλα μέσα ατομικής προστασίας.
- Κατά την εκτέλεση όλων των εργασιών εγκατάστασης, συντήρησης και επισκευής διαμορφώνετε μια περιοχή ασφαλείας γύρω από το χώρο εργασίας.
- Για την ασφαλή απενεργοποίηση και απομόνωση του συστήματος ή τμημάτων του συστήματος εφαρμόζετε την ισχύουσα διαδικασία ασφάλισης (π.χ., διαδικασία απομόνωσης και επισήμανσης).

2.5.2 Ασφαλής λειτουργία

Οι παρακάτω ενέργειες μπορούν να έχουν ως συνέπεια θανάσιμους ή σοβαρούς τραυματισμούς ατόμων:

- Η θέση σε λειτουργία και η λειτουργία του προϊόντος και των παρελκομένων εκτός των επιτρεπτών οριακών τιμών και παραμέτρων λειτουργίας
- Η ανεπίτρεπτη επέμβαση και οι ανεπίτρεπτες τροποποιήσεις στο προϊόν και στα παρελκόμενα

Για να διασφαλιστεί η ασφαλής λειτουργία του προϊόντος και του πρόσθετου εξοπλισμού, λάβετε υπόψη τα ακόλουθα σημεία:

- Τηρείτε τις αναγραφόμενες στην πινακίδα τύπου και στις οδηγίες οριακές τιμές και παραμέτρους λειτουργίας.
- Ελέγξτε αν μέσω της χρήσης πρόσθετου εξοπλισμού μεταβάλλονται ή περιορίζονται οι επιτρεπόμενες παράμετροι λειτουργίας.
- Τηρείτε τις συνθήκες τοποθέτησης και περιβάλλοντος.
- Τηρείτε τα διαστήματα συντήρησης.

2.5.3 Απότομη διαφυγή ρευστών υπό πίεση

Οι παρακάτω καταστάσεις μπορούν να έχουν ως συνέπεια θανάσιμους ή σοβαρούς τραυματισμούς ατόμων:

- Η επαφή με γρήγορα ή απότομα διαφεύγοντα ρευστά
- Μέρη της εγκατάστασης που εκρήγνυνται
- Ανεξέλεγκτες κινήσεις εύκαμπτων σωλήνων και σωλήνων υπό πίεση

Για την ασφαλή εργασία με τροφοδοτούμενα με πίεση συστήματα, τηρείτε τα ακόλουθα σημεία:

- Κατά την εκτέλεση όλων των εργασιών τηρείτε τους παρακάτω κανόνες ασφαλείας:
 1. Απενεργοποιείτε το σύστημα ή το τμήμα συστήματος.
 2. Ασφαλίσετε το σύστημα ή το τμήμα συστήματος ώστε να αποκλείεται η επανενεργοποίησή του.
 3. Ελαττώνετε την πίεση στο σύστημα ή σε όλα τα τμήματα του συστήματος έως την πίεση περιβάλλοντος π.χ., με αργή, ελεγχόμενη εκτόνωση της πίεσης μέσω βαλβίδων εκτόνωσης
 4. Ασφαλίσετε το σύστημα ή το τμήμα συστήματος ώστε να αποκλείεται η ανατροφοδότησή του με πίεση.
- Ελέγχετε το σύστημα ή το τμήμα συστήματος υπό πίεση ως προς την ασφάλεια, τη ρύπανση και τυχόν ζημιές.
- Πριν από την παροχή πίεση ελέγχετε όλες τις συνδέσεις ως προς τη στεγανότητα και τις σφίγγετε συμπληρωματικά κατά περίπτωση.
- Τροφοδοτείτε το σύστημα ή το τμήμα συστήματος μόνο αργά με πίεση.
- Αποφύγετε τα πλήγματα πίεσης και τις μεγάλες διαφορές πίεσης.
- Αντισταθμίστε τις εμφανιζόμενες ταλαντώσεις στο δίκτυο σωληνώσεων με τη χρήση αποσβεστήρων ταλαντώσεων.

2.5.4 Ηλεκτρική τάση

Η επαφή με εξαρτήματα υπό ηλεκτρική τάση μπορεί να έχει ως συνέπεια θανάσιμους ή σοβαρούς τραυματισμούς ατόμων.

Για τον ασφαλή χειρισμό των υπό ηλεκτρική τάση εξαρτημάτων λαμβάνετε υπόψη τα εξής:

- Συνδέετε το προϊόν και τα παρελκόμενα στην τροφοδοσία τάσης μόνον όταν αυτά είναι σε άψογη κατάσταση.
- Κατά την εγκατάσταση τηρείτε όλες τις ισχύουσες νομικές προδιαγραφές και τους κανονισμούς.
- Στην τροφοδοσία τάσης πρέπει να προβλεφθεί μια διάταξη απομόνωσης σε ευπρόσιτο κοντινό σημείο.
- Η διάταξη απομόνωσης απομονώνει όλους του αγωγούς που φέρουν ρεύμα.
- Λειτουργείτε το προϊόν και τον πρόσθετο εξοπλισμό αποκλειστικά με το πλήρες κλειστό κάλυμμα, κλειστό το περίβλημα ηλεκτρονικού συστήματος ή κλειστό πίνακα ελέγχου.
- Πριν από την έναρξη των εργασιών στο προϊόν:
 1. Απομόνωση από την παροχή τάσης
 - Απομόνωση του προϊόντος σε όλους τους πόλους και όλες τις πλευρές
 2. Ασφάλιση ώστε να αποκλείεται η επανενεργοποίηση
 3. Εξακρίβωση της απουσίας τάσης σε όλους τους πόλους
 - Με κατάλληλη και εγκεκριμένη συσκευή μέτρησης (π.χ., διπολικός ελεγκτής τάσης)
 4. Γείωση και βραχυκύκλωση

2.5.5 Μεταφορά και αποθήκευση

Η μη ενδεδειγμένη μεταφορά ή αποθήκευση μπορεί να προκαλέσει τραυματισμούς ή υλικές ζημιές.

Για την ασφάλεια κατά τη μεταφορά και την αποθήκευση του προϊόντος και του πρόσθετου εξοπλισμού, λάβετε υπόψη τα ακόλουθα σημεία:

- Σε όλες τις εργασίες με υλικό συσκευασίας, χρησιμοποιείτε τα μέσα ατομικής προστασίας.
- Χειρίζεστε με προσοχή τη συσκευασία, το προϊόν και τον πρόσθετο εξοπλισμό.
- Μεταφέρετε και χειρίζεστε το προϊόν και τον πρόσθετο εξοπλισμό σύμφωνα με τη σήμανση στη συσκευασία.
- Χρησιμοποιείτε αποκλειστικά κατάλληλα, μέσα μεταφοράς, μηχανισμούς ανύψωσης και μέσα στερέωσης σε άψογη κατάσταση.
- Χρησιμοποιείτε αποκλειστικά μέσα μεταφοράς, μηχανισμούς ανύψωσης και μέσα στερέωσης που έχουν σχεδιαστεί για το συνολικό βάρος του προϊόντος.
- Τηρείτε τις επιτρεπόμενες παραμέτρους μεταφοράς και αποθήκευσης.
- Αποθηκεύετε το προϊόν και τον πρόσθετο εξοπλισμό μόνο μακριά από σημεία όπου επενεργεί απευθείας ακτινοβολία του ήλιου και πηγές θερμότητας.

2.5.6 Εγκατάσταση

Η μη ενδεδειγμένη συναρμολόγηση ή ηλεκτρική εγκατάσταση του προϊόντος και του πρόσθετου εξοπλισμού μπορεί να προκαλέσει τραυματισμούς και υλικές ζημιές καθώς και δυσμενείς επιδράσεις στη λειτουργία.

Για την ασφαλή συναρμολόγηση και ηλεκτρική εγκατάσταση, λάβετε υπόψη τα εξής σημεία:

- Συναρμολογείτε το προϊόν και τον πρόσθετο εξοπλισμό, όλα τα χρησιμοποιούμενα εξαρτήματα και τα υλικά χωρίς μηχανικές εντάσεις.
- Ελέγξτε όλες τις συνδέσεις φικς για σταθερή εφαρμογή.
- Αποφεύγετε τον κίνδυνο παραπατήματος με την ανάλογη τοποθέτηση των καλωδίων και των εύκαμπτων σωλήνων.
- Αποφύγετε τη μηχανική καταπόνηση των καλωδίων.
- Στερεώνετε και σταθεροποιείτε όλους τους εύκαμπτους σωλήνες, ώστε αυτοί να μην πραγματοποιούν απότομες κινήσεις.
- Συνδέστε σταθερά τους σωλήνες τροφοδοσίας.

2.5.7 Συντήρηση

Μια ακατάλληλη διενέργεια των εργασιών συντήρησης και επισκευής μπορεί να προκαλέσει σοβαρούς τραυματισμούς ή τον θάνατο.

Για την ασφαλή συντήρηση και επισκευή, λάβετε υπόψη τα εξής σημεία:

- Πριν από την έναρξη των εργασιών εξαερώστε το υπό πίεση προϊόν και τα παρελκόμενα και ασφαλίστε τα ώστε να αποκλείεται η τυχαιά αύξηση της πίεσης.
- Πριν από την έναρξη των εργασιών απομονώστε το προϊόν και τον πρόσθετο εξοπλισμό από την παροχή τάσης και ασφαλίστε ώστε να αποκλείεται η τυχαιά επανενεργοποίηση.
- Χρησιμοποιείτε μόνο υλικά που είναι εγκεκριμένα για τον εκάστοτε σκοπό χρήσης.
- Χρησιμοποιείτε μόνο κατάλληλα εργαλεία σε άριστη κατάσταση.
- Χρησιμοποιείτε μόνο καθαρισμένες σωληνώσεις και εύκαμπτους σωλήνες χωρίς ρύπους και διάβρωση.
- Μη χρησιμοποιείτε διαβρωτικά ή δραστικά μέσα καθαρισμού ή διαλύτες, καθώς μπορεί να προκαλέσουν ζημιά στην εξωτερική επιστρώση (π.χ. σημάψεις, πινακίδα τύπου, αντιδιαβρωτική προστασία κτλ.).
- Μη χρησιμοποιείτε αιχμηρά ή σκληρά αντικείμενα για τον καθαρισμό.
- Για τον καθαρισμό χρησιμοποιείτε αποκλειστικά τα καθορισμένα υλικά και μέσα.
- Τηρείτε τις ισχύουσες νομικές, τοπικές και εσωτερικές προδιαγραφές υγιεινής.
- Σε εργασίες συντήρησης και επισκευής προσέχετε για τάξη και καθαριότητα. Αποτρέψτε την εισχώρηση ρύπων στο ανοικτό προϊόν ή στα παρελκόμενα. Αποθέστε τα αποσυναρμολογημένα εξαρτήματα και τα παρελκόμενα απευθείας σε ένα ασφαλές μέρος.
- Μετά την ολοκλήρωση των εργασιών συντήρησης και επισκευής απομακρύνετε όλα τα χρησιμοποιούμενα εργαλεία, τα μέσα καθαρισμού και τα εξαρτήματα που δεν χρειάζονται πλέον από το χώρο εργασίας.
- Απορρίψτε το προϊόν και τον πρόσθετο εξοπλισμό μόνον αφού καθαριστούν και δεν έχουν καθόλου κατάλοιπα μέσων.
- Απορρίψτε όλα τα εξαρτήματα, τα λειτουργικά και βοηθητικά υλικά καθώς και τα καθαριστικά μέσα σωστά και σύμφωνα με τις τοπικά ισχύουσες νομικές προδιαγραφές και διατάξεις.
- Διαθέστε τα ηλεκτρικά και τα ηλεκτρονικά εξαρτήματα μέσω εξειδικευμένης εταιρείας διάθεσης ή τα επιστρέψτε στον κατασκευαστή.

2.5.8 Εργασία με επικίνδυνες ουσίες

Επικίνδυνες για την υγεία και το περιβάλλον ουσίες που περιέχονται στο συμπύκνωμα μπορεί να ερεθίσουν το δέρμα, τα μάτια και τους βλεννογόνους και να τους προκαλέσουν βλάβη, σε περίπτωση επαφής. Εκτός αυτού, το επιβαρυνόμενο με επιβλαβείς ουσίες συμπύκνωμα δεν επιτρέπεται να περνά στην αποχέτευση, στα υπόγεια ύδατα ή στο έδαφος.

Για την ασφαλή εργασία με επιβαρυνόμενο με επιβλαβείς ουσίες συμπύκνωμα, τηρείτε τα ακόλουθα σημεία:

- Κατά την εργασία με το συμπύκνωμα χρησιμοποιείτε κατάλληλο εξοπλισμό προστασίας.
- Συλλέγετε και απορρίψτε το συμπύκνωμα που έχει τρέξει ή χυθεί σύμφωνα με τις τοπικά ισχύουσες νομικές προδιαγραφές και διατάξεις.

2.5.9 Εργασίες σε ηλεκτρονικά εξαρτήματα

Οι ηλεκτροστατικές εκκενώσεις (ESD) μπορούν να προκαλέσουν ζημιές σε ηλεκτρονικά εξαρτήματα και είναι πιθανές δυσλειτουργίες, διατάραξη της λειτουργίας ή υλικές ζημιές.

- Εφαρμόζετε τα ενδεδειγμένα μέτρα για την αποτροπή ηλεκτροστατικών εκκενώσεων (π.χ., γείωση, ισοδυναμική σύνδεση, κατάλληλες για ESD επιφάνειες εργασίας με δυνατότητα απαγωγής κτλ.).

2.5.10 Χρήση ανταλλακτικών, πρόσθετου εξοπλισμού ή υλικών

Από τη χρήση λάθος ανταλλακτικών, πρόσθετου εξοπλισμού ή υλικών καθώς και βοηθητικών και λειτουργικών υλικών υπάρχει θανάσιμος κίνδυνος ή κίνδυνος σοβαρών τραυματισμών. Μπορεί να προκύψουν δυσλειτουργίες καθώς και ζημιές υλικού.


- Σε όλες τις εργασίες χρησιμοποιείτε μόνο άφθαρτα γνήσια εξαρτήματα, βοηθητικά και λειτουργικά υλικά που προδιαγράφει ο κατασκευαστής.
- Χρησιμοποιείτε μόνο τα υλικά που είναι εγκεκριμένα για τον εκάστοτε σκοπό χρήσης καθώς και κατάλληλα εργαλεία σε άριστη κατάσταση.
- Χρησιμοποιείτε μόνο καθαρισμένες σωληνώσεις χωρίς ρύπους και διάβρωση.
- Χρησιμοποιείτε μόνο ηλεκτρικά εξαρτήματα και υλικά που αντιστοιχούν στις τοπικά ισχύουσες νομικές προδιαγραφές και διατάξεις (πρότυπα, οδηγίες κτλ.) για ηλεκτρική ασφάλεια.

2.6 Προειδοποιητικές υποδείξεις

Οι προειδοποιητικές υποδείξεις προειδοποιούν για κινδύνους κατά τη χρήση του προϊόντος και του πρόσθετου εξοπλισμού.

Τηρείτε τις υποδείξεις προειδοποίησης για την αποφυγή σωματικών βλαβών, υλικών ζημιών και υποβάθμισης της λειτουργίας.

Κατασκευαστική δομή:

ΠΡΟΕΙΔΟΠΟΙΗΤΙΚΗ ΛΕΞΗ	Είδος και πηγή του κινδύνου
 Σύμβολο	Πιθανές συνέπειες αν ο κίνδυνος δεν ληφθεί υπόψη <ul style="list-style-type: none"> • Μέτρα αποτροπής του κινδύνου

Προειδοποιητικές λέξεις:

ΚΙΝΔΥΝΟΣ	Άμεσα επικείμενος κίνδυνος Συνέπεια σε περίπτωση μη τήρησης: Θάνατος ή σοβαροί τραυματισμοί
ΠΡΟΕΙΔΟΠΟΙΗΣΗ	Άμεσα επικείμενος κίνδυνος Συνέπεια σε περίπτωση μη τήρησης: Υπάρχει πιθανότητα θανάτου ή σοβαρών τραυματισμών
ΠΡΟΣΟΧΗ	Πιθανός κίνδυνος Συνέπεια σε περίπτωση μη τήρησης: Υπάρχει πιθανότητα τραυματισμών ή υλικών ζημιών
ΥΠΟΔΕΙΞΗ	Πρόσθετες υποδείξεις Συνέπεια σε περίπτωση μη τήρησης: Υπάρχει πιθανότητα υλικών ζημιών και μειονεκτημάτων κατά τη λειτουργία. Κανένας κίνδυνος για τη σωματική ακεραιότητα και την ασφαλή λειτουργία.

3. Πληροφορίες προϊόντος

3.1 Περιγραφή προϊόντος

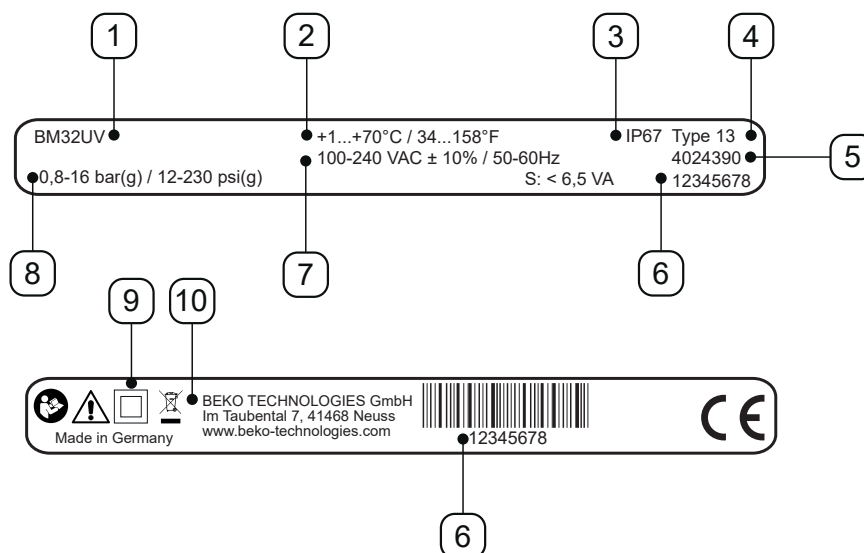
Το **BEKOMAT**® είναι ένας απαγωγέας συμπυκνώματος ηλεκτρονικής ρύθμισης στάθμης και χρησιμεύει στην απαγωγή συμπυκνώματος σε συστήματα υπό πίεση. Το **BEKOMAT**® αποχετεύει συμπύκνωμα υπό πίεση λειτουργίας χωρίς απώλεια πίεσης.

Το **BEKOMAT**® διαθέτει επαφή χωρίς δυναμικό στην πλακέτα του τροφοδοτικού. Μέσω αυτής παρέχεται η δυνατότητα ένδειξης ενός μηνύματος βλάβης σε απομακρυσμένο σταθμό ελέγχου.

Το **BEKOMAT**® διαθέτει τη δυνατότητα σύνδεσης ενός εξωτερικού πλήκτρου TEST. Μέσω αυτού παρέχεται η δυνατότητα αποχέτευσης του συμπυκνώματος με τηλεχειρισμό. Όταν συνδεθεί η εξωτερική επαφή, ανοίγει η μαγνητική βαλβίδα όπως και στην περίπτωση του πατήματος του πλήκτρου TEST στο άνω τμήμα καλύπτρας και το **BEKOMAT**® αποχετεύει το συμπύκνωμα.

3.2 Πινακίδα τύπου

Στο κάτω τμήμα της καλύπτρας βρίσκεται η πινακίδα τύπου με τις πληροφορίες ταυτοποίησης και τις παραμέτρους λειτουργίας του προϊόντος.



Εικόνα παραδείγματος

Θέση Αριθ.	Περιγραφή/επεξήγηση
[1]	Ονομασία προϊόντος
[2]	Θερμοκρασία λειτουργίας
[3]	Βαθμός προστασίας IP
[4]	Κατηγορία περιβλήματος
[5]	Αριθμός υλικού
[6]	Σειριακός αριθμός
[7]	Τάση λειτουργίας
[8]	Πίεση λειτουργίας
[9]	Κατηγορία προστασίας II
[10]	Κατασκευαστής

Περισσότερες πληροφορίες στο κεφάλαιο «2.4 Εξήγηση των χρησιμοποιούμενων συμβόλων» στη σελίδα 9.

3.3 Επισκόπηση προϊόντος



Θέση Αριθ.	Περιγραφή/επεξήγηση
[A]	Μονάδα ελέγχου πλήρης
[B]	Πεδίο χειρισμού
[C]	Τροφοδοσία συμπυκνώματος

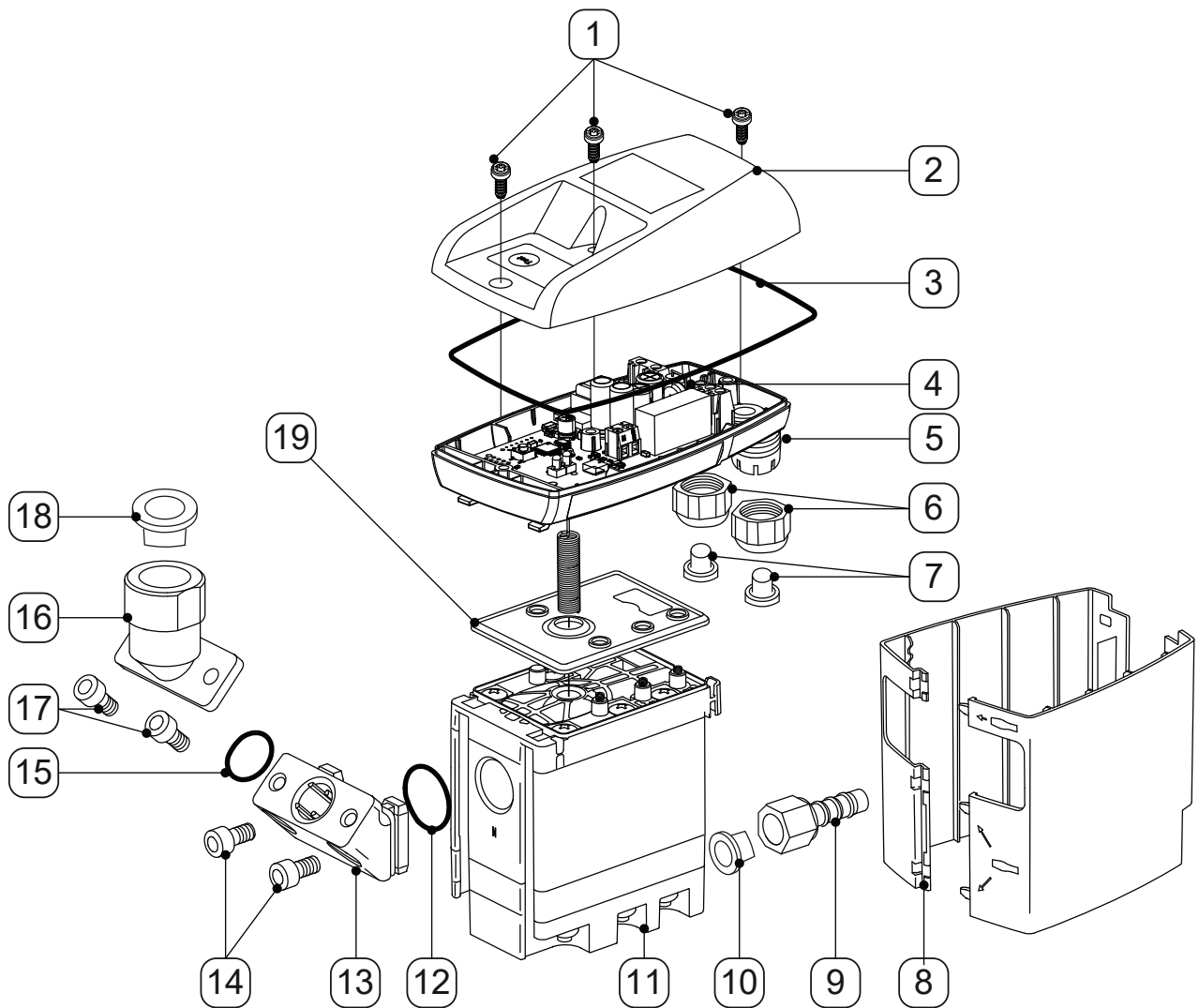
Θέση Αριθ.	Περιγραφή/επεξήγηση
[D]	Εκροή συμπυκνώματος
[E]	Διέλευση καλωδίων δεξιά
[F]	Διέλευση καλωδίων αριστερά

3.4 Παραδιδόμενος εξοπλισμός

Στον ακόλουθο πίνακα παρουσιάζεται ο παραδιδόμενος εξοπλισμός του προϊόντος:

Εικόνα	Περιγραφή/επεξήγηση
	BEKOMAT® 32U Vario
	Πρωτότυπο των οδηγιών εγκατάστασης και λειτουργίας
	1 x σύνδεσμος

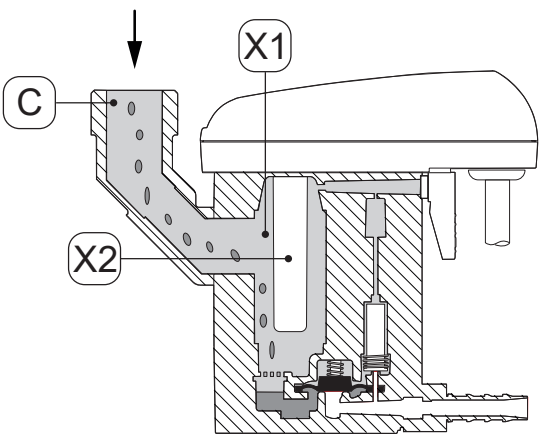
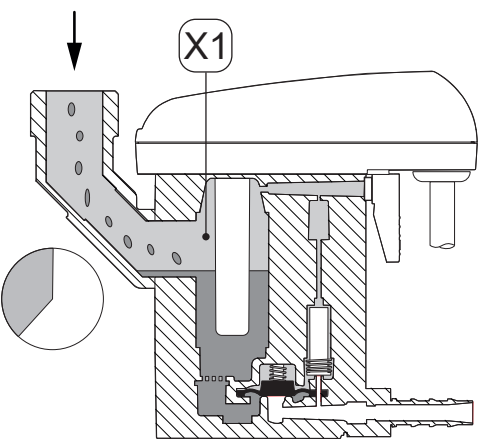
3.5 Μηχανολογικό σχέδιο

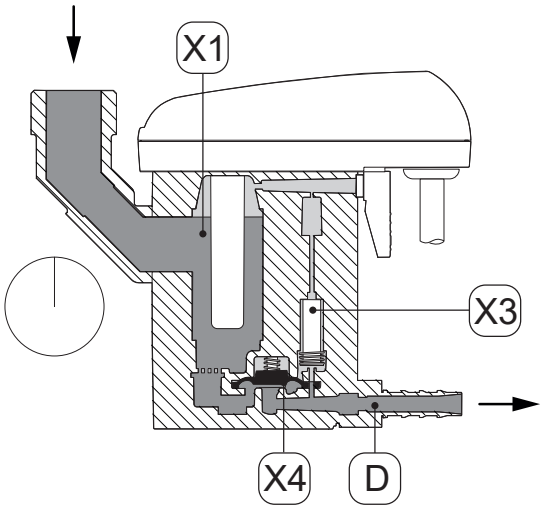
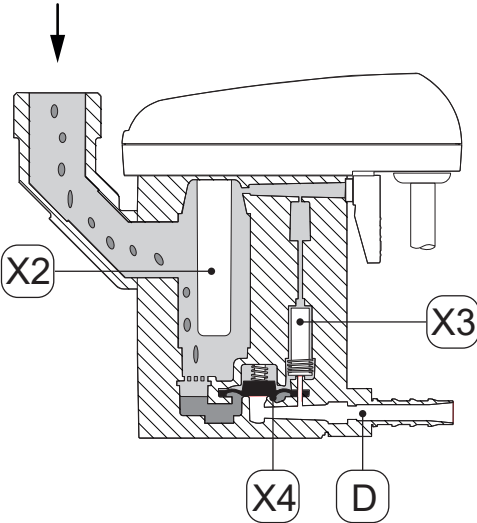


Θέση Αριθ.	Περιγραφή/επεξήγηση
[1]	Βίδα 3,5 x 10 mm
[2]	Άνω τμήμα καλύπτρας
[3]	Στεγανοποίηση ειδικής διαμόρφωσης
[4]	Πλακέτα αισθητήρα
[5]	Κάτω τμήμα καλύπτρας
[6]	Βιδωτός σύνδεσμος
[7]	Πώμα
[8]	Εξωτερικό κέλυφος
[9]	Σύνδεσμος σωλήνα
[10]	Κωνικό πώμα

Θέση Αριθ.	Περιγραφή/επεξήγηση
[11]	Service-Unit
[12]	Δακτύλιος κυκλικής διατομής 20 x 2 mm
[13]	Ενδιάμεσος προσαρμογέας
[14]	Κυλινδρική βίδα Άλλεν M6 x 12 mm
[15]	Δακτύλιος κυκλικής διατομής 15,60 x 1,78 mm
[16]	Γωνιακός προσαρμογέας G1/2"
[17]	Κυλινδρική βίδα Άλλεν M6 x 12 mm
[18]	Πώμα σφράγισης G1/2"
[19]	Στεγανοποιητικό στρώμα

3.6 Περιγραφή λειτουργίας

Εικόνα	Περιγραφή/επεξήγηση
	<p>Το συμπύκνωμα ρέει μέσα από την τροφοδοσία συμπυκνώματος [C] στο BEKOMAT® και συσσωρεύεται στο περίβλημα [X1].</p> <p>Η στάθμη πλήρωσης στο δοχείο συλλογής [X1] επιτηρείται αδιάλειπτα μέσω ενός χωρητικού αισθητήρα στο σωλήνα αισθητήρα [X2].</p>
	<p>Μόλις το συμπύκνωμα ανέλθει στο μέγιστο ύψος πλήρωσης, ξεκινά ένας προεπιλεγμένος στο σύστημα ελέγχου χρόνος αναμονής.</p> <p>Κατά το χρόνο αναμονής αυξάνεται σταθερά η στάθμη του συμπυκνώματος στο δοχείο συλλογής [X1] και στο σωλήνα τροφοδοσίας συμπυκνώματος.</p>

Εικόνα	Περιγραφή/επεξήγηση
	<p>Μόλις λήξει ο προεπιλεγμένος χρόνος αναμονής, το σύστημα ελέγχου ενεργοποιεί τη βαλβίδα οδηγό [X3]. Η περιοχή επάνω από τη μεμβράνη [X4] εξαερώνεται. Η μεμβράνη [X4] ανασηκώνεται από την έδρα της βαλβίδας και η υπερπίεση στο δοχείο συλλογής [X1] πιέζει το συμπύκνωμα στην εκροή συμπυκνώματος [D].</p>
	<p>Όταν ο αισθητήρας στο σωλήνα αισθητήρα [X2] δεν καλύπτεται πλέον από το συμπύκνωμα, το σύστημα ελέγχου ενεργοποιεί τη βαλβίδα οδηγό [X3] και η πίεση αυξάνεται επάνω από τη μεμβράνη [X4]. Η μεμβράνη [X4] πιέζεται επάνω στην έδρα της βαλβίδας και η εκροή συμπυκνώματος [D] κλείνει στεγανά.</p>

4. Τεχνικά στοιχεία

4.1 Παράμετροι λειτουργίας

BEKOMAT®	32U Vario
Σχετική υγρασία του περιβάλλοντος	10 ... 80 %, χωρίς σχηματισμό συμπυκνώματος
Μέγιστο υψόμετρο λειτουργίας	3000 m 3280,84 yd
Ελάχιστη/μέγιστη πίεση λειτουργίας	0,8 ... 16 bar(g) 12 ... 230 psi(g)
Ελάχιστη/μέγιστη θερμοκρασία λειτουργίας	+1 ... 70 °C +34 ... +158 °F
Μέση ποσότητα εκροής	54,8 l/h 14,48 gal/h
Μέγιστη ποσότητα εκροής (βραχυπρόθεσμα)	75 l/h 19,81 gal/h
Σύνδεση*, τροφοδοσία συμπυκνώματος	1 x G1/2", εσωτερικά, μέγιστο βάθος βιδώματος: 13,5 mm (1/2 in)
Σύνδεση, εκροή συμπυκνώματος	1 x G1/4" εξωτερικά, σύνδεσμος σωλήνα για διάμετρο εύκαμπτου σωλήνα 8 ... 10 mm (0,31 ... 0,39 in) εσωτερικά
Μέσα	Συμπύκνωμα, με λάδι ή χωρίς λάδι
Απόβαρο	1,0 kg 2,22 lbs
Τάση λειτουργίας	100 ... 240 VAC ±10% (50 ... 60 Hz) ή 24 VAC -10%/+20% (50 ... 60 Hz) ή 24 VDC -10%/+20% (βλ. πινακίδα τύπου)
Κατανάλωση ισχύος	6,5 ... 8 VA
Τύπος προστασίας	IP67
Κατηγορία περιβλήματος	Type 13
Κατηγορία υπέρτασης (IEC 61010-1)	II
Βαθμός ρύπανσης (IEC 61010-1)	2
Στοιχεία σύνδεσης, επαφή χωρίς δυναμικό	AC: μέγ. 250 V / 1A DC: μέγ. 30 V / 1A
Συνιστώμενη διάμετρος καλωδίου	5 ... 10 mm 0,23 ... 0,33 in
Συνιστώμενη διατομή σύρματος	0,75 ... 1,5 mm ² AWG 14 ... 20

* Η έκδοση με σπείρωμα NPT διατίθεται προαιρετικά.

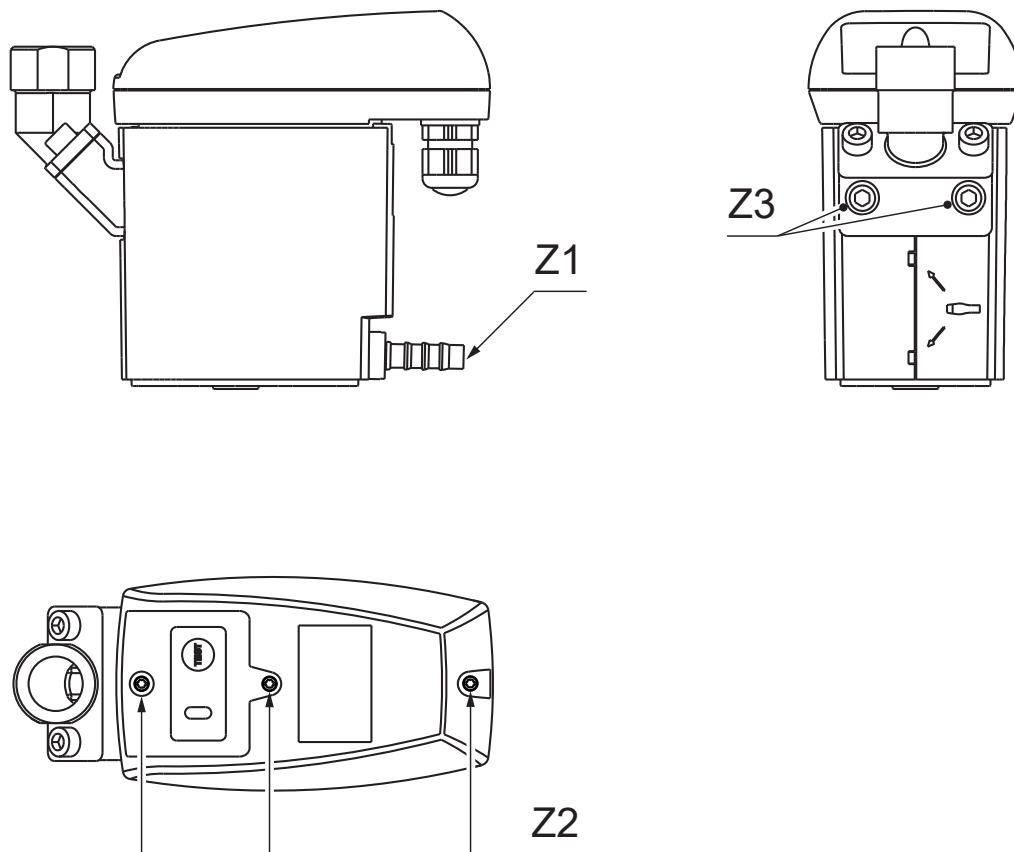
4.2 Παράμετροι αποθήκευσης και μεταφοράς

BEKOMAT®	32U Vario
Ελάχιστη/μέγιστη θερμοκρασία, αποθήκευση και μεταφορά	+1 ... +70 °C +34 ... +158 °F

4.3 Υλικά κατασκευής

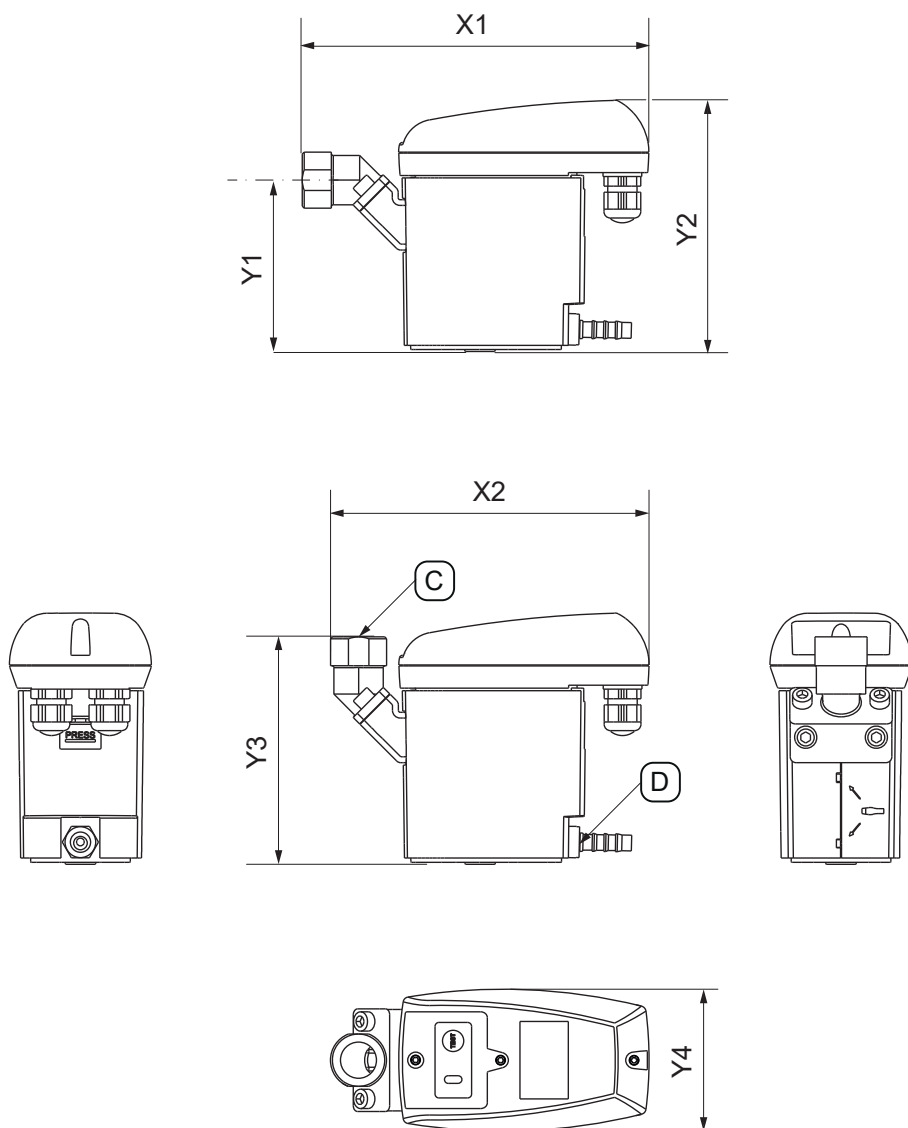
BEKOMAT®	32U Vario
Περιβλήμα	Αλουμίνιο και πλαστικό , ενίσχυση με υαλονήματα
Διάφραγμα	FKM

4.4 Ροπές σύσφιξης βιδών



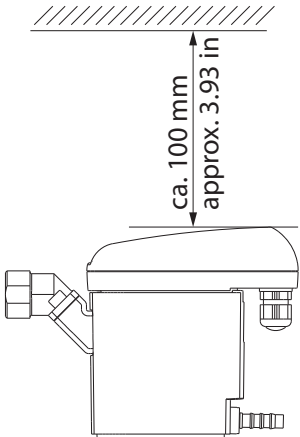
Θέση Αριθ.	Περιγραφή/επεξήγηση	Ροπές σύσφιξης
[Z1]	Σύνδεσμος σωλήνα, εκροή συμπυκνώματος	3 ... 4 Nm (2,21 ... 2,95 ft-lb)
[Z2]	Βίδες, άνω τμήμα καλύπτρας	0,9 Nm +0,5 Nm (0,66 ft-lb +0,37 ft-lb)
[Z3]	Βίδες, γωνιακός προσαρμογέας	4 ... 8 Nm (2,95 ... 5,9 ft-lb)

4.5 Διαστάσεις

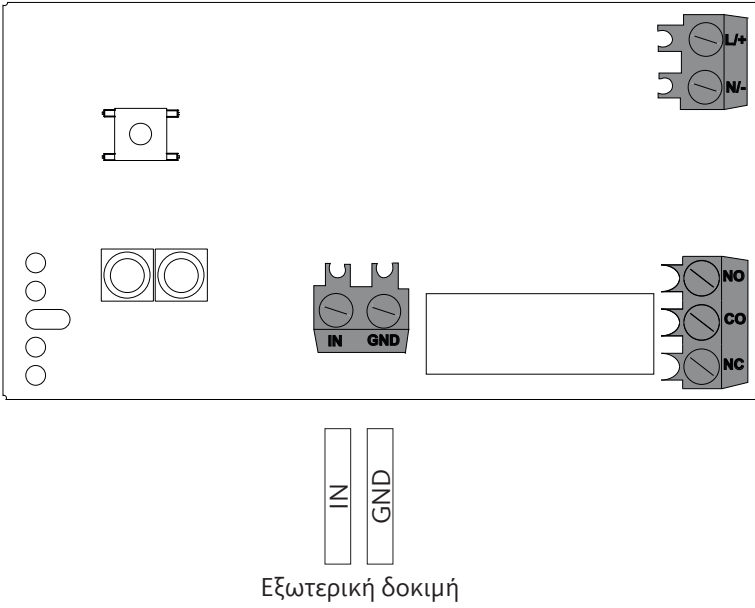


Θέση Αριθ.	BEKOMAT® 32U Vario
[X1]	179 mm 7,05 in
[X2]	164,7 mm 6,48 in
[Y1]	88,6 mm 3,49 in
[Y2]	130 mm 5,12 in
[Y3]	117,6 mm 4,63 in
[Y4]	73 mm 2,87 in
[C] - Σύνδεση τροφοδοσίας συμπυκνώματος	G1/2" (NPT 1/2")
[D] - Σύνδεση εκροής συμπυκνώματος	G1/4" Ø 8-10 (διάμ. 0,32 - 0,39)

4.6 Διαστάσεις τοποθέτησης

Εικόνα	Περιγραφή/επεξήγηση
	<p>Κατά την τοποθέτηση αφήστε επαρκή ελεύθερο χώρο εγκατάστασης επάνω από το άνω τμήμα της καλύπτρας έτσι ώστε οι λυχνίες LED να είναι εμφανείς και να μπορεί να πατηθεί το πλήκτρο TEST.</p>

4.7 Σχέδιο ακροδεκτών



Εικόνα	
	<p>L/+</p> <p>N/-</p> <p>Τροφοδοσία τάσης</p> <p>NO</p> <p>CO</p> <p>NC</p> <p>Επαφή χωρίς δυναμικό</p> <p>IN</p> <p>GND</p> <p>Εξωτερική δοκιμή</p>

5. Μεταφορά και αποθήκευση

5.1 Προειδοποιητικές υποδείξεις

Προσωπικό

Ειδικευμένο προσωπικό - Μεταφορά και αποθήκευση (βλ. κεφάλαιο «2.3 Ομάδα στόχος και προσωπικό» στη σελίδα 8)

ΠΡΟΣΟΧΗ	Μη ενδεδειγμένη μεταφορά ή αποθήκευση
	<p>Από μη ενδεδειγμένη μεταφορά ή αποθήκευση μπορεί να προκληθούν σωματικές βλάβες.</p> <ul style="list-style-type: none"> • Σε όλες τις εργασίες με υλικό συσκευασίας, χρησιμοποιείτε τα μέσα ατομικής προστασίας. • Χειρίζεστε με προσοχή τη συσκευασία, το προϊόν και τον πρόσθετο εξοπλισμό. • Χρησιμοποιείτε αποκλειστικά κατάλληλα, μέσα μεταφοράς, μηχανισμούς ανύψωσης και μέσα στερέωσης σε άψογη κατάσταση. • Χρησιμοποιείτε αποκλειστικά μέσα μεταφοράς, μηχανισμούς ανύψωσης και μέσα στερέωσης που έχουν σχεδιαστεί για το συνολικό βάρος του προϊόντος. • Τηρείτε τις επιτρεπόμενες παραμέτρους μεταφοράς και αποθήκευσης.
ΥΠΟΔΕΙΞΗ	Χειρισμός υλικού συσκευασίας
	<p>Από τη λανθασμένη απόρριψη υλικού συσκευασίας ενδέχεται να προκύψουν βλάβες στο περιβάλλον.</p> <ul style="list-style-type: none"> • Απορρίπτετε το υλικό συσκευασίας σε συμφωνία με τις ισχύουσες νομικές προδιαγραφές και τις διατάξεις της χώρας χρήσης.

5.2 Μεταφορά

Ελέγξτε το προϊόν μετά από τη μεταφορά και την αφαίρεση του υλικού συσκευασίας για πιθανές ζημιές μεταφοράς. Κάθε ζημία πρέπει να αναφέρεται άμεσα στο μεταφορέα, στον κατασκευαστή και στους εκπροσώπους τους.

Μεταφέρετε το προϊόν ως εξής:

- Μεταφέρετε το προϊόν μόνο στην αρχική του συσκευασία.
- Χειρίζεστε με προσοχή τη συσκευασία και το προϊόν.
- Τηρείτε τα στοιχεία βάρους μεταφοράς και τις σημάνσεις στη συσκευασία.
- Ασφαλίστε τη συσκευασία και το προϊόν στη διάρκεια της μεταφοράς έναντι ολίσθησης και πτώσης.
- Συσκευάζετε όλα τα εξαρτήματα με κατάλληλο υλικό προστατευμένα έναντι χτυπημάτων.

5.3 Αποθήκευση


Αποθηκεύστε το προϊόν και τον πρόσθετο εξοπλισμό ως εξής:

- Τηρείτε τις παραμέτρους αποθήκευσης του κεφαλαίου «4.2 Παράμετροι αποθήκευσης και μεταφοράς» στη σελίδα 21.
- Αποθηκεύετε το προϊόν σε έναν σφραγισμένο, στεγνό χώρο χωρίς σκουριά.
- Αποθηκεύστε το προϊόν προστατευμένο από εξωτερικές καιρικές επιδράσεις, απευθείας ακτινοβολία του ήλιου και πηγές θερμότητας.
- Ασφαλίστε το σημείο αποθήκευσης έναντι πτώσης και αναταράξεων.

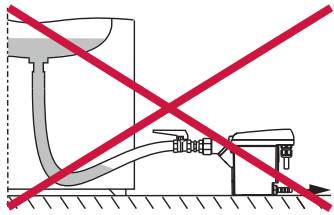
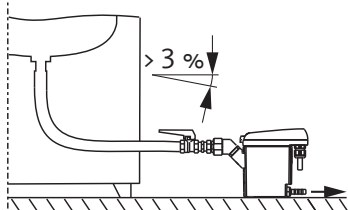
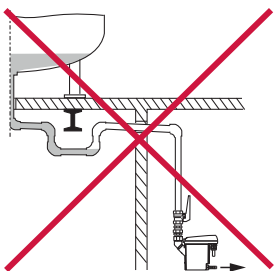
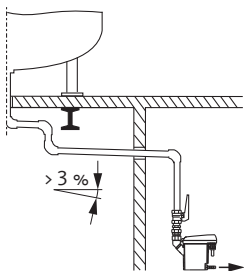
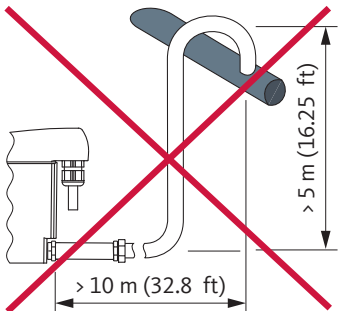
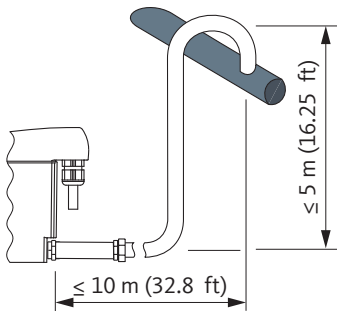
6. Συναρμολόγηση

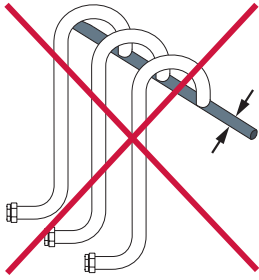
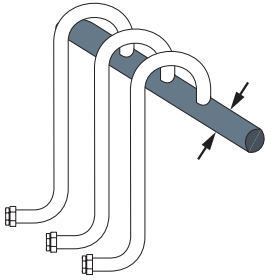
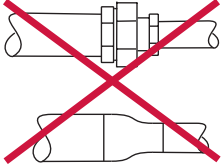
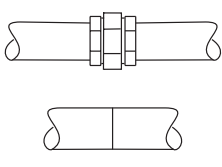
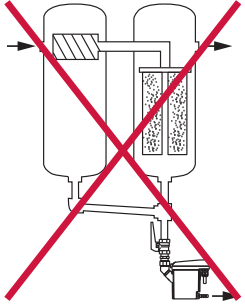
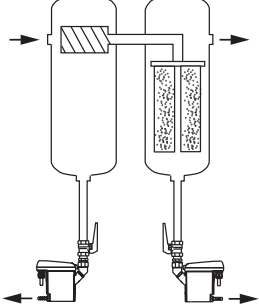
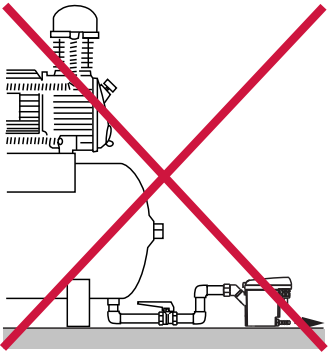
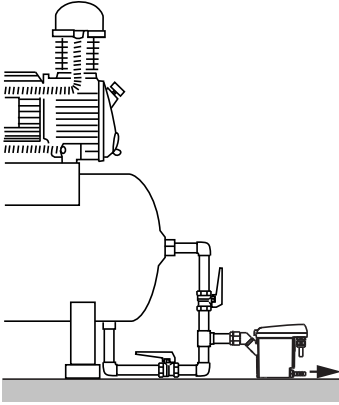
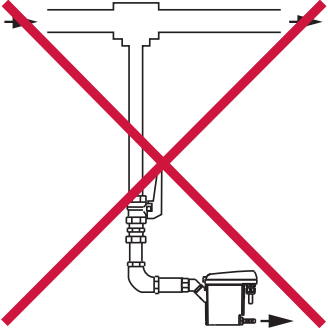
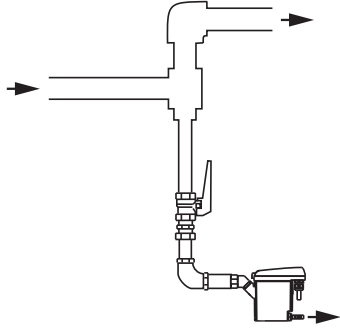
6.1 Προειδοποιητικές υποδείξεις

Προσωπικό	
Ειδικευμένο προσωπικό - Εξοπλισμοί υπό πίεση και εγκαταστάσεις (βλ. κεφάλαιο «2.3 Ομάδα στόχος και προσωπικό» στη σελίδα 8)	

ΚΙΝΔΥΝΟΣ	Απότομη διαφυγή ρευστών υπό πίεση
	<p>Μέσω της επαφής με ρευστά που διαφεύγουν με υψηλή ταχύτητα ή απότομα ή από τμήματα της εγκατάστασης που διαρρηγνύονται υπάρχει κίνδυνος θανάτου ή σοβαρών τραυματισμών.</p> <ul style="list-style-type: none"> • Πριν από την έναρξη των εργασιών εξαερώνετε το υπό πίεση σύστημα και το ασφαλίσετε ώστε να αποκλείεται η τυχαία αύξηση της πίεσης. • Τοποθετείτε όλες τις σωληνώσεις και τους εύκαμπτους σωλήνες χωρίς μηχανικές τάσεις.


6.2 Συνθήκες συναρμολόγησης

Λάθος	Σωστό	Περιγραφή/επεξήγηση
		<p>Συνεχής κλίση > 3% σε εύκαμπτους σωλήνες</p> <ul style="list-style-type: none"> • Κατά τη χρήση εύκαμπτων σωλήνων για το σωλήνα τροφοδοσίας προβλέψτε συνεχή κλίση > 3%. • Φροντίστε ώστε να μην σχηματίζονται θύλακες νερού.
		<p>Συνεχής κλίση > 3% σε σωλήνες</p> <ul style="list-style-type: none"> • Για τη σωλήνωση του σωλήνα τροφοδοσίας προβλέψτε συνεχή κλίση > 3%. • Φροντίστε ώστε να μην σχηματίζονται θύλακες νερού.
		<p>Έκδοση του σωλήνα εκροής</p> <ul style="list-style-type: none"> • Μην χρησιμοποιήσετε βάνα απομόνωσης στο σωλήνα εκροής. • Συνδέστε το BEKOMAT® μόνο με εύκαμπτο σωλήνα στο σωλήνα εκροής. <ul style="list-style-type: none"> → Ο εύκαμπτος σωλήνας αντισταθμίζει τυχόν ανοχές συναρμολόγησης, ταλαντώσεις και τη θερμική διαστολή. • Μην τοποθετήσετε το σωλήνα εκροής σε επιφάνειες στήριξης ή μεταφοράς. • Ο σωλήνας εκροής επιτρέπεται να τοποθετηθεί με μήκος το πολύ 10 m (32,8 ft) και μέγιστη ανοδική κλίση 5 m (16,25 ft). <ul style="list-style-type: none"> → Ανά μέτρο κλίσης αυξάνεται η ελάχιστη πίεση λειτουργίας κατά 0,1 bar(g) (1,5 psi(g)).

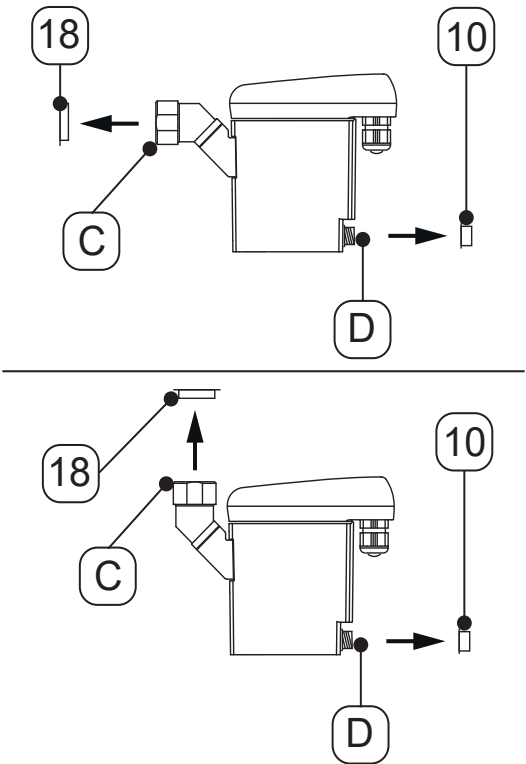
Λάθος	Σωστό	Περιγραφή/επεξήγηση
		<p>Σχεδίαση του σωλήνα συλλογής</p> <ul style="list-style-type: none"> • Η διατομή των σωλήνων συλλογής πρέπει να αντιστοιχεί κατ' ελάχιστο στο άθροισμα των επιμέρους διατομών των συνδεδεμένων σωλήνων τροφοδοσίας. • Τοποθετήστε το σωλήνα συλλογής με συνεχή κλίση > 3%.
		<p>Διατήρηση της ελάχιστης διαμέτρου σωλήνα</p> <ul style="list-style-type: none"> • Η ελάχιστη διάμετρος σωλήνα ανέρχεται σε 13 mm (0,5 in) στο σωλήνα τροφοδοσίας και στο σωλήνα εκροής. • Μην περιορίσετε/μειώσετε τη (ελάχιστη) διάμετρο σωλήνα με συστολές (δικλείδες με ρακόρ συστολής).
		<p>Παράκαμψη φίλτρων</p> <ul style="list-style-type: none"> • Αποστραγγίζετε ξεχωριστά κάθε σημείο συσσώρευσης συμπυκνώματος με ένα BEKOMAT®. • Μην δημιουργείτε παρακάμψεις φίλτρων.
		<p>Διασφάλιση της εξαέρωσης</p> <ul style="list-style-type: none"> • Αν δεν είναι επαρκής η κλίση στο στόμιο τροφοδοσίας ή σε περίπτωση άλλων προβλημάτων κατά την τροφοδοσία τοποθετήστε ένα σωλήνα εξισορρόπησης του αέρα.
		<p>Αποχέτευση από σωληνώσεις υπό πίεση</p> <ul style="list-style-type: none"> • Δημιουργήστε μια επιφάνεια πρόσκρουσης για την αποχέτευση των υγρών συστατικών του αερίου με εκτροπή της ροής αερίου.

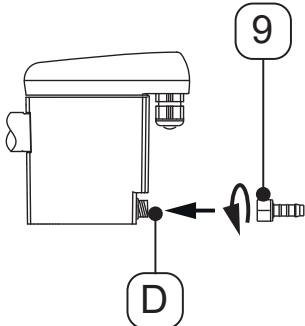
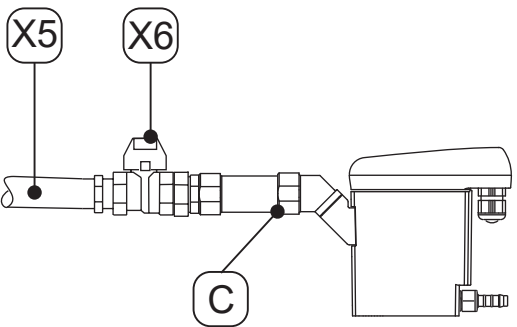
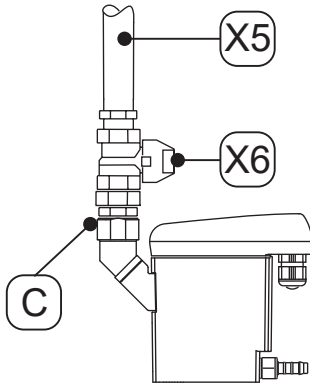
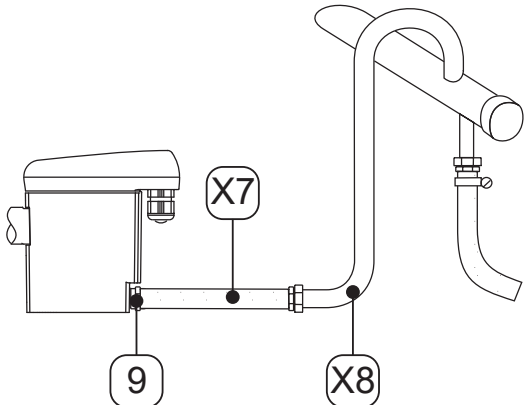
6.3 Εργασίες συναρμολόγησης

Για την πραγματοποίηση των εργασιών συναρμολόγησης πρέπει να πληρούνται οι ακόλουθες προϋποθέσεις και να έχουν ολοκληρωθεί οι ενέργειες προετοιμασίας.

Προϋποθέσεις		
Εργαλεία	Υλικό	Μέσα ατομικής προστασίας
<ul style="list-style-type: none"> Ανοικτό κλειδί ή γαλλικό ρυθμιζόμενο κλειδί 	<ul style="list-style-type: none"> Υλικά στεγανοποίησης, π.χ., PTFE Σωλήνας τροφοδοσίας Σωλήνας εκροής Εύκαμπτος σωλήνας, εσωτερική διάμετρος 8 ... 10 mm (0,31 ... 0,39 in), μήκος περίπου 30 cm (1 ft) 	<p>Να χρησιμοποιούνται μονίμως:</p> 

Προπαρασκευαστικές εργασίες	
1.	Αποσυμπιέστε το υπό πίεση σύστημα ή το αντίστοιχο τμήμα του συστήματος και ασφαλίστε το έτσι ώστε να αποκλείεται η τυχαία αύξηση της πίεσης.
2.	Προετοιμάστε τον εύκαμπτο σωλήνα και το κολάρο εύκαμπτου σωλήνα για τη σύνδεση εκροής συμπυκνώματος.

Εργασίες συναρμολόγησης	
Εικόνα	Περιγραφή/επεξήγηση
	<p>1. Αφαιρέστε τα πώματα [18, 10] από την τροφοδοσία συμπυκνώματος [C] και την εκροή συμπυκνώματος [D].</p>



Εργασίες συναρμολόγησης	
Εικόνα	Περιγραφή/επεξήγηση
	<ol style="list-style-type: none"> Βιδώστε το συνοδευτικό σύνδεσμο σωλήνα [9] στην εκροή συμπυκνώματος [D]. Σφίξτε το σύνδεσμο σωλήνα [9] με ροπή 3 ... 4 Nm (2,21 ... 2,95 ft-lb).
 	<p>Σύσταση:</p> <ol style="list-style-type: none"> Προκειμένου να είναι δυνατή η εύκολη συντήρηση του προϊόντος, εγκαταστήστε μια βάνα απομόνωσης [X6] στο σωλήνα τροφοδοσίας συμπυκνώματος [X5]. Για το σωλήνα τροφοδοσίας συμπυκνώματος [X5] βιδώστε το άκρο ενός ανθεκτικού στην πίεση σωλήνα στην τροφοδοσία συμπυκνώματος [C].
	<ol style="list-style-type: none"> Για την εκροή συμπυκνώματος σπρώξτε το συνοδευτικό εύκαμπτο σωλήνα [X7] επάνω στο σύνδεσμο σωλήνα [9] και στερεώστε τον με ένα κολάρο εύκαμπτου σωλήνα. Συνδέστε το άλλο άκρο του εύκαμπτου σωλήνα [X7] με το σωλήνα εκροής συμπυκνώματος [X8].

Τελικές εργασίες

- Πριν από την παροχή πίεση ελέγχετε όλες τις συνδέσεις ως προς τη στεγανότητα και τις σφίγγετε συμπληρωματικά κατά περίπτωση.



7. Ηλεκτρική εγκατάσταση

7.1 Προειδοποιητικές υποδείξεις

Προσωπικό	
Εξειδικευμένο προσωπικό -Ηλεκτροτεχνία (βλ. κεφάλαιο «2.3 Ομάδα στόχος και προσωπικό» στη σελίδα 8)	
ΚΙΝΔΥΝΟΣ	Ηλεκτρική τάση
	<p>Από επαφή με εξαρτήματα που τελούν υπό ηλεκτρική τάση υπάρχει θανάσιμος κίνδυνος ή κίνδυνος σοβαρών τραυματισμών.</p> <ul style="list-style-type: none"> • Εκτελείτε τις εργασίες εγκατάστασης, συντήρησης και επισκευής μόνον όταν το προϊόν και ο πρόσθετος εξοπλισμός έχουν απομονωθεί από την παροχή τάσης και έχουν ασφαλιστεί ώστε να αποκλείεται η μη ηθελημένη επανενεργοποίηση. • Κατά την εγκατάσταση τηρείτε όλες τις ισχύουσες νομικές προδιαγραφές και τους κανονισμούς. • Συνδέετε σύμφωνα με τις προδιαγραφές του αγωγού γείωσης ασφαλείας (γείωση).
ΠΡΟΕΙΔΟΠΟΙΗΣΗ	Εισχώρηση υγρασίας ή ξένων σωμάτων
	<p>Με την αφαίρεση εξαρτημάτων ή το άνοιγμα του προϊόντος μπορούν να εισχωρήσουν νερό ή ξένα σώματα στο ανοικτό προϊόν. Κατ' αυτόν τον τρόπο μπορούν να προκληθούν ατυχήματα, σωματικές βλάβες και υλικές ζημιές, καθώς και προβλήματα στη λειτουργία.</p> <ul style="list-style-type: none"> • Προστατεύετε το προϊόν από εκτινασσόμενα σταγονίδια νερού ή την υγρασία. • Ανοίγετε το προϊόν ή αφαιρείτε εξαρτήματα μόνο σε στεγνό μέρος. • Μην εισάγετε ξένα σώματα στα ανοίγματα του προϊόντος. • Διατηρείτε όλες τις επιφάνειες επαφής και τα ανοίγματα χωρίς ρύπους και υγρασία.

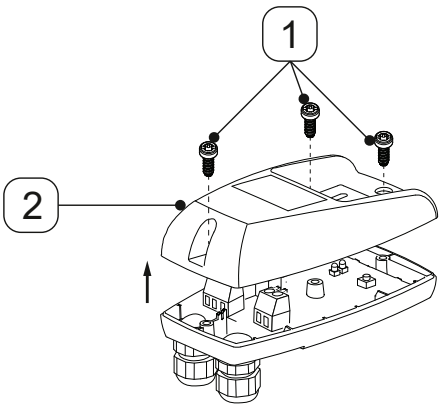
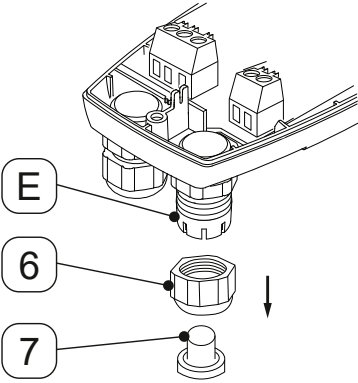
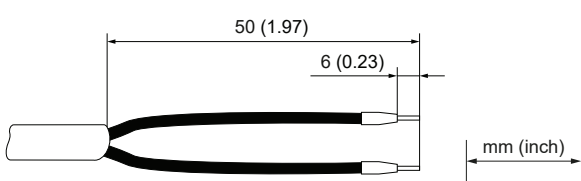
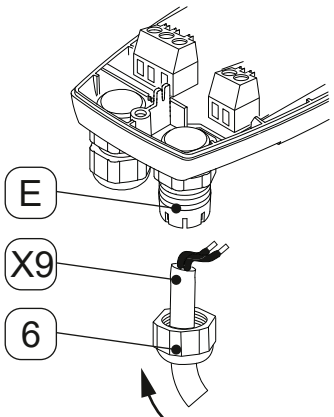
7.2 Εργασίες σύνδεσης

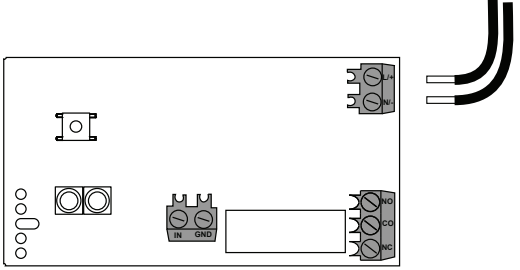
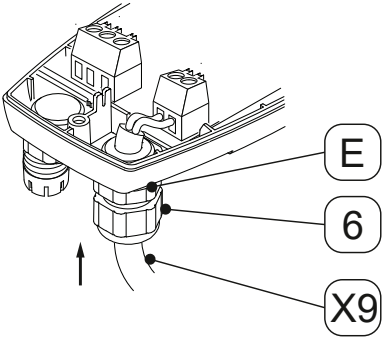
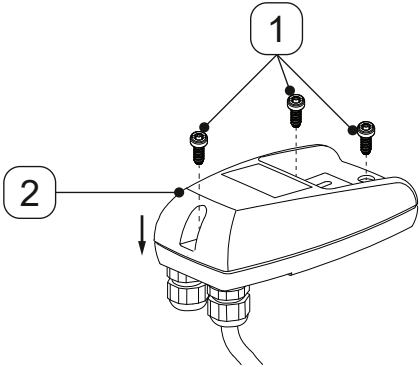
Για την πραγματοποίηση των εργασιών σύνδεσης πρέπει να πληρούνται οι ακόλουθες προϋποθέσεις και να έχουν ολοκληρωθεί οι ενέργειες προετοιμασίας.

Προϋποθέσεις		
Εργαλεία	Υλικό	Μέσα ατομικής προστασίας
<ul style="list-style-type: none"> • Εργαλείο απογύμνωσης • Πρέσα για επενδύσεις άκρων κλώνων • Κατσαβίδι πλακέ Μέγεθος 2,5 mm (0,09 in) • Κατσαβίδι Tort - T15 	<ul style="list-style-type: none"> • 2-κλωνο καλώδιο για τροφοδοσία τάσης 230 V • 2-κλωνο καλώδιο για τροφοδοσία τάσης 24 V • Καλώδιο 2/3 κλώνων για επαφή χωρίς δυναμικό (ανάλογα με την εφαρμογή) • 2-κλωνο καλώδιο για εξωτερικό πλήκτρο TEST • Περιβλήματα άκρα κλώνων 	<p>Να χρησιμοποιούνται μόνιμως:</p> <div style="display: flex; justify-content: space-around;">   </div>

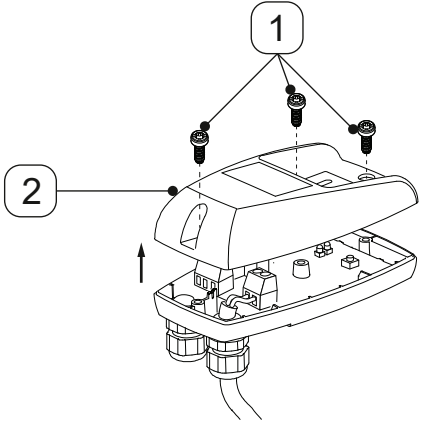
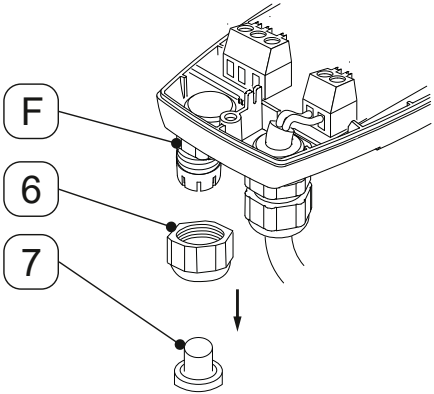
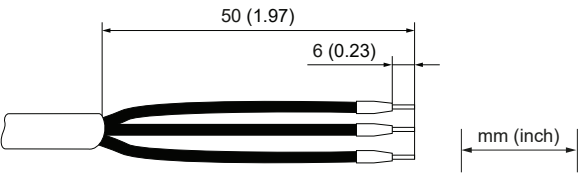

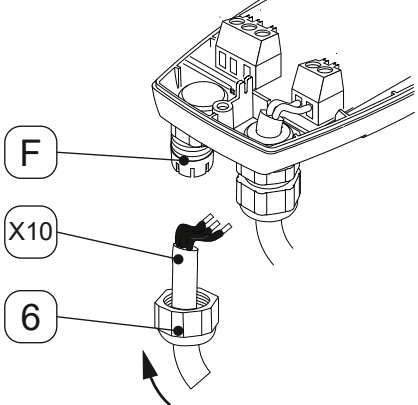
Προπαρασκευαστικές εργασίες	
1.	Η συναρμολόγηση έχει ολοκληρωθεί (βλ. κεφάλαιο «6. Συναρμολόγηση» στη σελίδα 25).

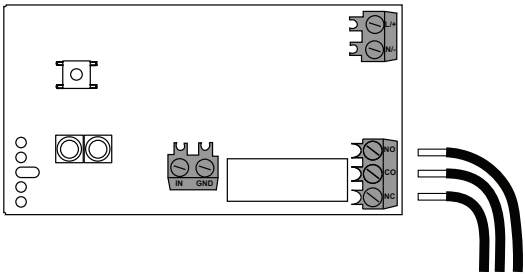
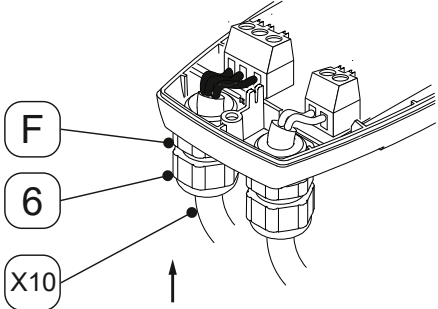
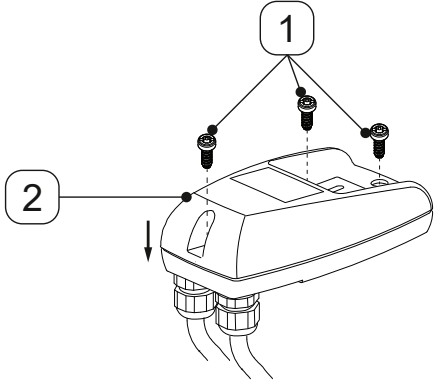
7.2.1 Σύνδεση τροφοδοσίας τάσης

Εργασίες σύνδεσης	
Εικόνα	Περιγραφή/επεξήγηση
	<ol style="list-style-type: none"> 1. Ξεβιδώστε τις 3 βίδες [1]. 2. Ανασηκώστε το επάνω τμήμα της καλύπτρας [2].
	<ol style="list-style-type: none"> 3. Ξεβιδώστε το κόντρα παξιμάδι [6] από τη δεξιά διέλευση καλωδίων [E]. 4. Αφαιρέστε τα πώματα [7] από το κόντρα παξιμάδι [6].
<p>Καλώδιο σύνδεσης [X9]</p> 	<ol style="list-style-type: none"> 5. Προετοιμάστε το καλώδιο σύνδεσης [X9].
	<ol style="list-style-type: none"> 6. Περάστε το κόντρα παξιμάδι [6] επάνω από το καλώδιο σύνδεσης [X9]. 7. Εισαγάγετε το καλώδιο σύνδεσης [X9] στη δεξιά διέλευση καλωδίων [E].

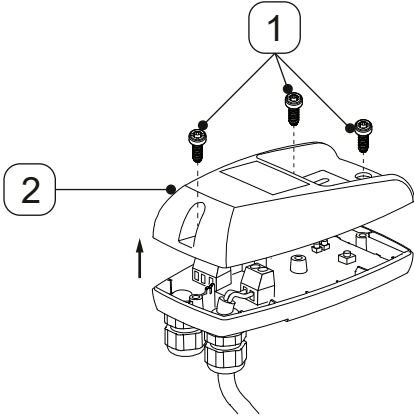
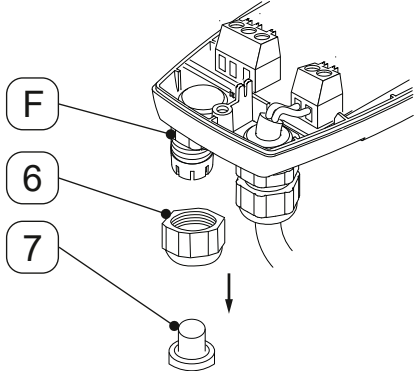
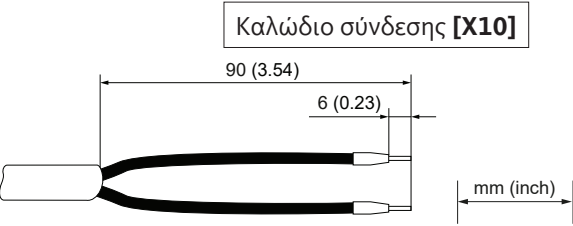

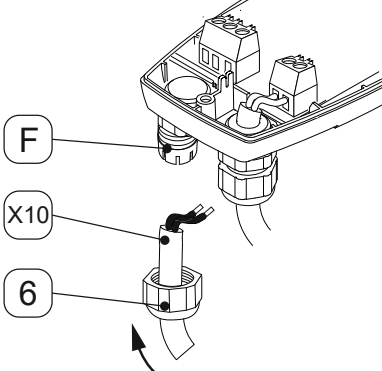
Εργασίες σύνδεσης	
Εικόνα	Περιγραφή/επεξήγηση
<p style="text-align: center;">Καλώδιο σύνδεσης [X9]</p> 	<p>8. Συνδέστε το καλώδιο σύνδεσης [X9] σύμφωνα με το σχέδιο ακροδεκτών (βλ. «4.7 Σχέδιο ακροδεκτών» στη σελίδα 23).</p>
	<p>9. Ισιώστε το καλώδιο σύνδεσης [X9].</p> <p>10. Βιδώστε το κόντρα παξιμάδι [6] στη δεξιά διέλευση καλωδίων [E].</p>
	<p>11. Τοποθετήστε το επάνω τμήμα της καλύπτρας [2] και εγκαταστήστε τις βίδες [1].</p> <p>12. Σφίξτε τις βίδες [1] με ροπή 0,9 Nm +0,5 Nm (0,66 ft-lb +0,37 ft-lb).</p>

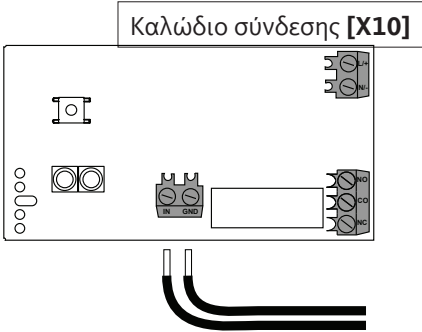
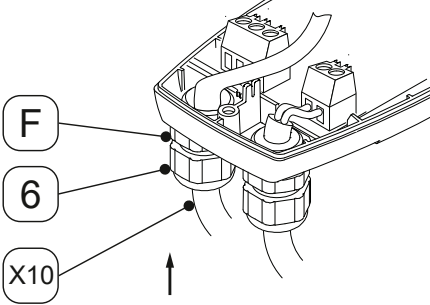
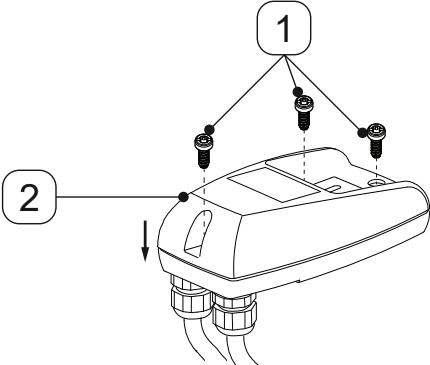
7.2.2 Σύνδεση επαφής χωρίς δυναμικό

Εικόνα	Περιγραφή/επεξήγηση
	<ol style="list-style-type: none"> 1. Ξεβιδώστε τις 3 βίδες [1]. 2. Ανασηκώστε το επάνω τμήμα της καλύπτρας [2].
	<ol style="list-style-type: none"> 3. Ξεβιδώστε το κόντρα παξιμάδι [6] από την αριστερή διέλευση καλωδίων [E]. 4. Αφαιρέστε τα πώματα [7] από το κόντρα παξιμάδι [6].
<p style="text-align: center;">Καλώδιο σύνδεσης [X10]</p> 	<ol style="list-style-type: none"> 5. Προετοιμασία του καλωδίου σύνδεσης της επαφής χωρίς δυναμικό (ανάλογα με την εφαρμογή) <p> Εάν πρόκειται να συνδεθεί επιπλέον της επαφής χωρίς δυναμικό και το εξωτερικό πλήκτρο TEST, πρέπει να χρησιμοποιηθεί για τη σύνδεση ένα καλώδιο 4/5 κλώνων (ανάλογα με την εφαρμογή).</p>
	<ol style="list-style-type: none"> 6. Περάστε το κόντρα παξιμάδι [6] επάνω από το καλώδιο σύνδεσης της επαφής χωρίς δυναμικό [X10]. 7. Εισαγάγετε το καλώδιο σύνδεσης της επαφής χωρίς δυναμικό [X10] στην αριστερή διέλευση καλωδίων [F].

Εικόνα	Περιγραφή/επεξήγηση
<p style="text-align: center;">Καλώδιο σύνδεσης [X10]</p> 	<p>8. Συνδέστε το καλώδιο σύνδεσης της επαφής χωρίς δυναμικό [X10] σύμφωνα με το σχέδιο ακροδεκτών (βλ. «4.7 Σχέδιο ακροδεκτών» στη σελίδα 23).</p>
	<p>9. Ισιώστε το καλώδιο σύνδεσης [X10].</p> <p>10. Βιδώστε το κόντρα παξιμάδι [6] στην αριστερή διέλευση καλωδίων [F].</p>
	<p>11. Τοποθετήστε το επάνω τμήμα της καλύπτρας [2] και εγκαταστήστε τις βίδες [1].</p> <p>12. Σφίξτε τις βίδες [1] με ροπή 0,9 Nm +0,5 Nm (0,66 ft-lb +0,37 ft-lb).</p>

7.2.3 Σύνδεση εξωτερικού πλήκτρου TEST



Εικόνα	Περιγραφή/επεξήγηση
	<ol style="list-style-type: none"> 1. Ξεβιδώστε τις 3 βίδες [1]. 2. Ανασηκώστε το επάνω τμήμα της καλύπτρας [2].
	<ol style="list-style-type: none"> 3. Ξεβιδώστε το κόντρα παξιμάδι [6] από την αριστερή διέλευση καλωδίων [E]. 4. Αφαιρέστε τα πώματα [7] από το κόντρα παξιμάδι [6].
 <p>Καλώδιο σύνδεσης [X10]</p> <p>90 (3.54)</p> <p>6 (0.23)</p> <p>mm (inch)</p>	<ol style="list-style-type: none"> 5. Προετοιμασία του καλωδίου σύνδεσης του εξωτερικού πλήκτρου TEST (ανάλογα με την εφαρμογή) <p> Εάν πρόκειται να συνδεθεί επιπλέον του εξωτερικού πλήκτρου TEST και η επαφή χωρίς δυναμικό, πρέπει να χρησιμοποιηθεί για τη σύνδεση ένα καλώδιο 4/5 κλώνων (ανάλογα με την εφαρμογή).</p>
	<ol style="list-style-type: none"> 6. Περάστε το κόντρα παξιμάδι [6] επάνω από το καλώδιο σύνδεσης του εξωτερικού πλήκτρου TEST [X10]. 7. Εισαγάγετε το καλώδιο σύνδεσης του εξωτερικού πλήκτρου TEST [X10] στην αριστερή διέλευση καλωδίων [F].

Εικόνα	Περιγραφή/επεξήγηση
 <p>Καλώδιο σύνδεσης [X10]</p>	<p>8. Συνδέστε το καλώδιο σύνδεσης του εξωτερικού πλήκτρου TEST [X10] σύμφωνα με το σχέδιο ακροδεκτών (βλ. «4.7 Σχέδιο ακροδεκτών» στη σελίδα 23).</p>
 <p>F</p> <p>6</p> <p>X10</p>	<p>9. Ισιώστε του καλώδιο σύνδεσης του εξωτερικού πλήκτρου TEST [X10].</p> <p>10. Βιδώστε το κόντρα παξιμάδι [6] στην αριστερή διέλευση καλωδίων [F].</p>
 <p>1</p> <p>2</p>	<p>11. Τοποθετήστε το επάνω τμήμα της καλύπτρας [2] και εγκαταστήστε τις βίδες [1].</p> <p>12. Σφίξτε τις βίδες [1] με ροπή 0,9 Nm +0,5 Nm (0,66 ft-lb +0,37 ft-lb).</p>

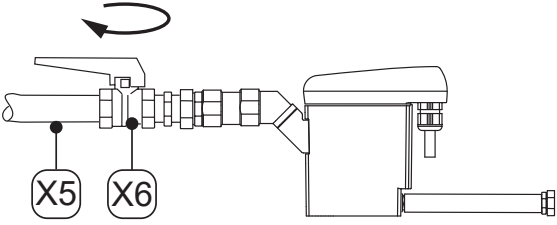
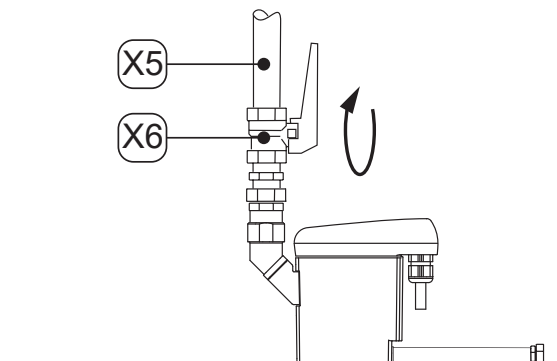
8. Θέση σε λειτουργία

8.1 Προειδοποιητικές υποδείξεις

Προσωπικό	
Ειδικευμένο προσωπικό - Εξοπλισμοί υπό πίεση και εγκαταστάσεις και Ειδικευμένο προσωπικό - Ηλεκτροτεχνία (βλ. κεφάλαιο «2.3 Ομάδα στόχος και προσωπικό» στη σελίδα 8)	


ΚΙΝΔΥΝΟΣ	Απότομη διαφυγή ρευστών υπό πίεση
	<p>Μέσω της επαφής με ρευστά που διαφεύγουν με υψηλή ταχύτητα ή απότομα ή από τμήματα της εγκατάστασης που διαρρηγνύονται υπάρχει κίνδυνος θανάτου ή σοβαρών τραυματισμών.</p> <ul style="list-style-type: none"> • Πριν από την παροχή πίεση ελέγχετε όλες τις συνδέσεις ως προς τη στεγανότητα και τις σφίγγετε συμπληρωματικά κατά περίπτωση. • Φορτίστε το σύστημα αργά με πίεση.
ΚΙΝΔΥΝΟΣ	Ηλεκτρική τάση
	<p>Η επαφή με τα υπό ηλεκτρική τάση εξαρτήματα εγκυμονεί θανάσιμο κίνδυνο ή κίνδυνο πρόκλησης σοβαρών τραυματισμών, καθώς και δυσλειτουργιών και διατάραξης της λειτουργίας ή υλικών ζημιών.</p> <ul style="list-style-type: none"> • Λειτουργείτε το προϊόν και τον πρόσθετο εξοπλισμό αποκλειστικά με το πλήρες κλειστό κάλυμμα, κλειστό το περίβλημα ηλεκτρονικού συστήματος ή κλειστό πίνακα ελέγχου. • Ελέγξτε πριν από τη θέση σε λειτουργία το προϊόν και τα παρελκόμενα σύμφωνα με τις τοπικά ισχύουσες νομικές προδιαγραφές και διατάξεις.

8.2 Εργασίες θέσης σε λειτουργία

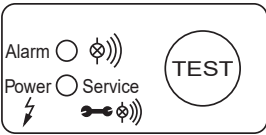
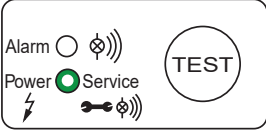
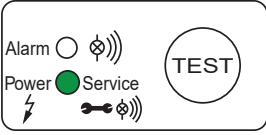
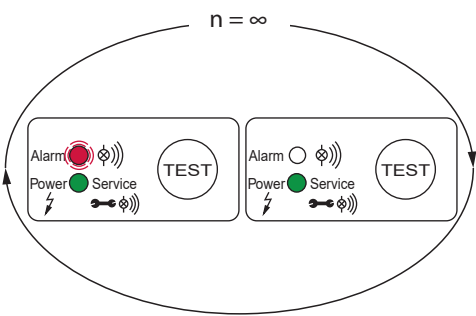
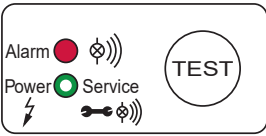
Εικόνα	Περιγραφή/επεξήγηση
	<ol style="list-style-type: none"> 1. Αποκαταστήστε την τροφοδοσία τάσης. 2. Τροφοδοτήστε αργά το τμήμα συστήματος με πίεση (π.χ., ανοίξτε αργά τη συνιστώμενη βάνα απομόνωσης [X6] στο σωλήνα τροφοδοσίας συμπυκνώματος [X5]). 3. Διεξάγετε έλεγχο λειτουργίας (βλ. «10.3.2 Έλεγχος λειτουργίας» στη σελίδα 44).
	

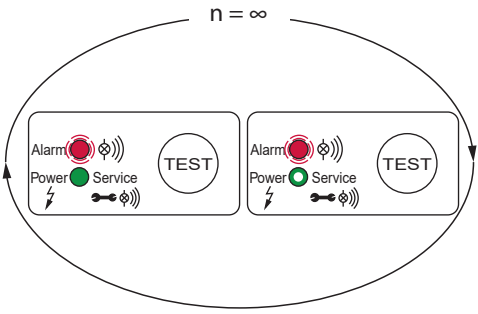
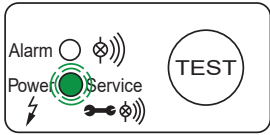
9. Λειτουργία

9.1 Προειδοποιητικές υποδείξεις

Προσωπικό	
Προσωπικό χειρισμού (βλ. κεφάλαιο «2.3 Ομάδα στόχος και προσωπικό» στη σελίδα 8)	
ΚΙΝΔΥΝΟΣ	Ηλεκτρική τάση
	<p>Από επαφή με εξαρτήματα που τελούν υπό ηλεκτρική τάση υπάρχει θανάσιμος κίνδυνος ή κίνδυνος σοβαρών τραυματισμών.</p> <ul style="list-style-type: none"> Λειτουργείτε το προϊόν και τον πρόσθετο εξοπλισμό αποκλειστικά με το πλήρες κλειστό κάλυμμα, κλειστό το περίβλημα ηλεκτρονικού συστήματος ή κλειστό πίνακα ελέγχου.

9.2 Καταστάσεις λειτουργίας




Εικόνα	Περιγραφή/επεξήγηση
	<p>Χωρίς ρεύμα</p> <ul style="list-style-type: none"> Όλες οι λυχνίες LED είναι σβηστές
	<p>Ετοιμότητα λειτουργίας (κανονική λειτουργία)</p> <ul style="list-style-type: none"> Η κόκκινη λυχνία LED ΣΥΝΑΓΕΡΜΟΥ είναι σβηστή Η πράσινη λυχνία LED POWER είναι αναμμένη (φωτεινότητα 50%)
	<p>Διαδικασία αποχέτευσης (σύντομα πατημένο πλήκτρο TEST)</p> <ul style="list-style-type: none"> Η κόκκινη λυχνία LED ΣΥΝΑΓΕΡΜΟΥ είναι σβηστή Η πράσινη λυχνία LED POWER είναι αναμμένη (φωτεινότητα 100%) κατά τον κύκλο λειτουργίας της μαγνητικής βαλβίδας
	<p>Προκαταρκτικός συναγερμός (πλήκτρο TEST πατημένο >1 λεπτού και <5 λεπτών)</p> <ul style="list-style-type: none"> Η κόκκινη λυχνία LED ΣΥΝΑΓΕΡΜΟΥ αναβοσβήνει Η πράσινη λυχνία LED POWER είναι αναμμένη (φωτεινότητα 100%)
	<p>Συναγερμός (πλήκτρο TEST πατημένο >5 λεπτών)</p> <ul style="list-style-type: none"> Η κόκκινη λυχνία LED ΣΥΝΑΓΕΡΜΟΥ είναι αναμμένη Η πράσινη λυχνία LED POWER είναι αναμμένη (φωτεινότητα 50%)

Εικόνα	Περιγραφή/επεξήγηση
	<p>Κατάσταση συναγερμού (βλάβη εκροής συμπυκνώματος)</p> <ul style="list-style-type: none"> • Η κόκκινη λυχνία LED ΣΥΝΑΓΕΡΜΟΥ αναβοσβήνει • Η πράσινη λυχνία LED POWER είναι αναμμένη (φωτεινότητα 50%) <ul style="list-style-type: none"> → Η μαγνητική βαλβίδα ενεργοποιείται ανά 4 λεπτά <p>Μετά την αντιμετώπιση της βλάβης, το BEKOMAT® μεταβαίνει αυτόματα στην κανονική λειτουργία.</p>
	<p>Μήνυμα συντήρησης</p> <ul style="list-style-type: none"> • Η πράσινη λυχνία LED POWER αναβοσβήνει. <ul style="list-style-type: none"> → Αντικαταστήστε τη μονάδα Service-Unit

Περισσότερες πληροφορίες για τις ενδείξεις σφαλμάτων κατά την τρέχουσα λειτουργία παρέχονται στο κεφάλαιο «15. Αντιμετώπιση σφαλμάτων» στη σελίδα 53.

10. Συντήρηση


10.1 Προειδοποιητικές υποδείξεις

Προσωπικό	
Εξειδικευμένο προσωπικό - Σέρβις (βλ. κεφάλαιο «2.3 Ομάδα στόχος και προσωπικό» στη σελίδα 8)	
ΚΙΝΔΥΝΟΣ	Απότομη διαφυγή ρευστών υπό πίεση
	<p>Μέσω της επαφής με ρευστά που διαφεύγουν με υψηλή ταχύτητα ή απότομα ή από τμήματα της εγκατάστασης που διαρρηγνύονται υπάρχει κίνδυνος θανάτου ή σοβαρών τραυματισμών.</p> <ul style="list-style-type: none"> Πριν από την έναρξη των εργασιών εξαερώνετε το υπό πίεση σύστημα και το ασφαλίζετε ώστε να αποκλείεται η τυχαία αύξηση της πίεσης.
ΚΙΝΔΥΝΟΣ	Ηλεκτρική τάση
	<p>Από επαφή με εξαρτήματα που τελούν υπό ηλεκτρική τάση υπάρχει θανάσιμος κίνδυνος ή κίνδυνος σοβαρών τραυματισμών.</p> <ul style="list-style-type: none"> Εκτελείτε τις εργασίες συντήρησης και επισκευής αποκλειστικά στο απομονωμένο από την παροχή τάσης προϊόν που έχει ασφαλιστεί έτσι ώστε να αποκλείεται η μη ηθελημένη επανενεργοποίησή του. Κατά την εγκατάσταση τηρείτε όλες τις ισχύουσες νομικές προδιαγραφές και τους κανονισμούς.
ΠΡΟΕΙΔΟΠΟΙΗΣΗ	Εισχώρηση υγρασίας ή ξένων σωμάτων
	<p>Με την αφαίρεση εξαρτημάτων ή το άνοιγμα του προϊόντος μπορούν να εισχωρήσουν νερό ή ξένα σώματα στο ανοικτό προϊόν. Κατ' αυτόν τον τρόπο μπορούν να προκληθούν ατυχήματα, σωματικές βλάβες και υλικές ζημιές, καθώς και προβλήματα στη λειτουργία.</p> <ul style="list-style-type: none"> Προστατεύετε το προϊόν από εκτινασσόμενα σταγονίδια νερού ή την υγρασία. Ανοίγετε το προϊόν ή αφαιρείτε εξαρτήματα μόνο σε στεγνό μέρος. Μην εισάγετε ξένα σώματα στα ανοίγματα του προϊόντος. Διατηρείτε όλες τις επιφάνειες επαφής και τα ανοίγματα χωρίς ρύπους και υγρασία. Μην χρησιμοποιείτε συσκευές καθαρισμού υψηλής πίεσης ή ατμοκαθαριστές για τον καθαρισμό.

10.2 Πρόγραμμα συντήρησης


Συντήρηση	Προθεσμία
Αντικατάσταση Service-Unit	Ύστερα από 8760 ώρες λειτουργίας ή 1 εκατομμύριο κύκλων μεταγωγής*, το αργότερο σε ετήσια βάση
Καθαρισμός	Ετησίως
Έλεγχος λειτουργίας	Σε μηνιαία βάση
Οπτικός έλεγχος	Εβδομαδιαία
Έλεγχος στεγανότητας	Ύστερα από εργασίες συναρμολόγησης, συντήρησης και σέρβις στο προϊόν

* σε συνάρτηση με 7 bar(g) (101,5 psi(g)) και συμπύκνωμα με ουδέτερο pH

ΠΛΗΡΟΦΟΡΙΕΣ	Εκτέλεση των εργασιών καθαρισμού
	Εκτελείτε τις εργασίες καθαρισμού κατά την αντικατάσταση αναλωσίμων, επειδή κατά τη συγκεκριμένη χρονική στιγμή έχουν αποσυναρμολογηθεί όλα τα εξαρτήματα.

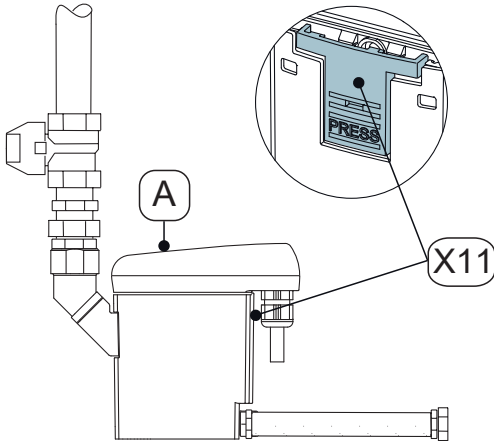
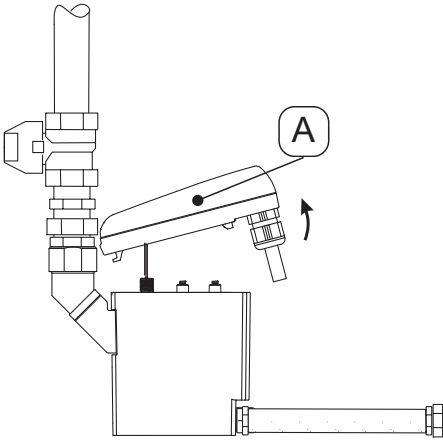
10.3 Εργασίες συντήρησης

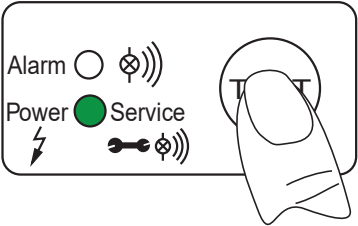
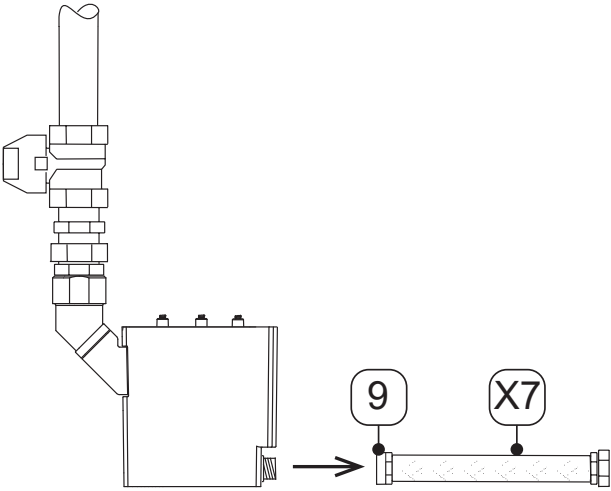
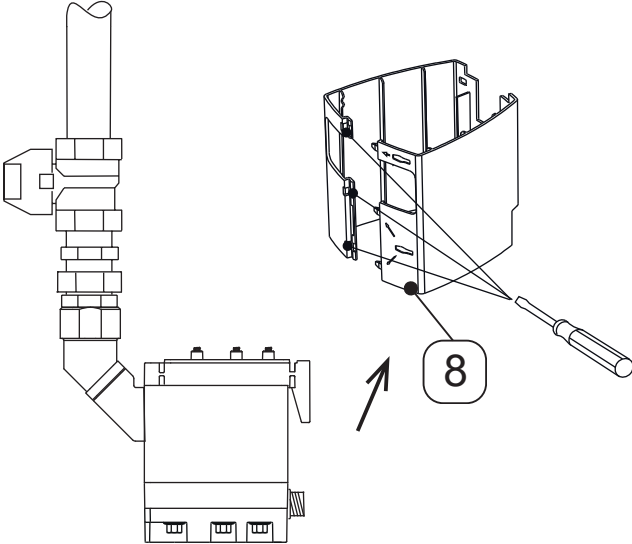
Για την πραγματοποίηση των εργασιών συντήρησης πρέπει να πληρούνται οι ακόλουθες προϋποθέσεις και να έχουν ολοκληρωθεί οι ενέργειες προετοιμασίας.

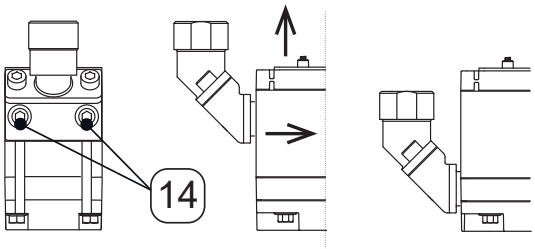
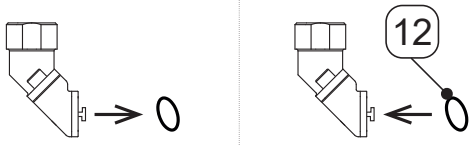
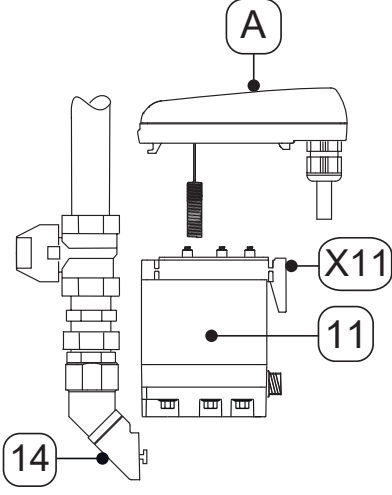
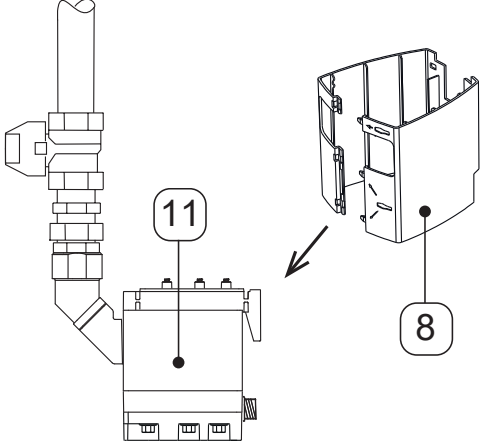
Προϋποθέσεις		
Εργαλεία	Υλικό	Μέσα ατομικής προστασίας
<ul style="list-style-type: none"> Κατσαβίδι πλακέ Μέγεθος 2,5 mm (0,09 in) Ανοικτό κλειδί ή γαλλικό ρυθμιζόμενο κλειδί 	<ul style="list-style-type: none"> Υλικά στεγανοποίησης Λιπαντικό για γρασάρισμα των δακτυλίων κυκλικής διατομής Ήπιο καθαριστικό μέσο Βαμβακερό πανί ή πανί μίας χρήσης 	<p>Να χρησιμοποιούνται μονίμως:</p> 

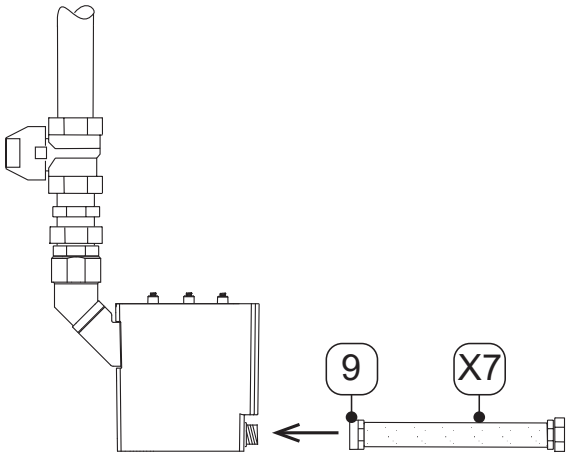
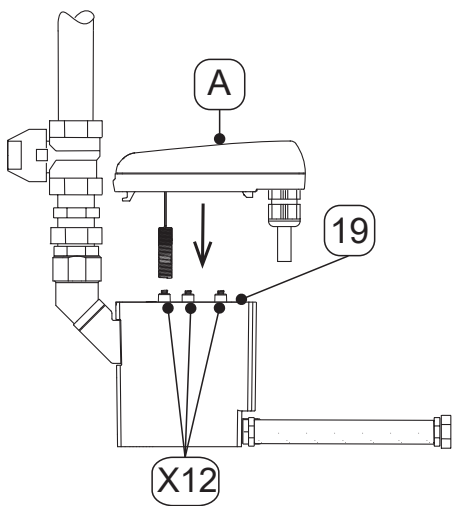
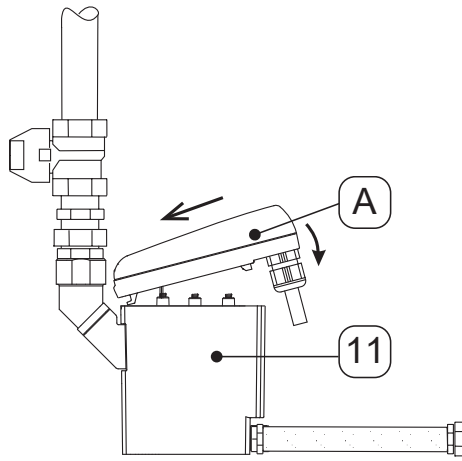
Προπαρασκευαστικές εργασίες	
1.	Η θέση εκτός λειτουργίας έχει ολοκληρωθεί (βλ. «12. Θέση εκτός λειτουργίας» στη σελίδα 47).

10.3.1 Αντικατάσταση Service-Unit

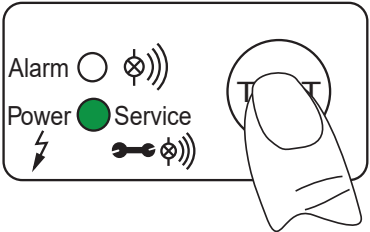
Εργασίες αντικατάστασης	
Εικόνα	Περιγραφή/επεξήγηση
	<p>1. Απασφαλίστε τη μονάδα ελέγχου [A] πιέζοντας το άγκιστρο ασφάλισης [X11].</p>
	<p>2. Αφαιρέστε τη μονάδα ελέγχου [A].</p>

Εργασίες αντικατάστασης	
Εικόνα	Περιγραφή/επεξήγηση
	<p>3. Πατήστε το πλήκτρο TEST στη μονάδα ελέγχου [A] και κρατήστε το πατημένο για τουλάχιστον 5 δευτερόλεπτα. → Η πράσινη λυχνία LED POWER αναβοσβήνει</p> <p>4. Από τη στιγμή που θα ανάβει συνεχώς η πράσινη λυχνία LED POWER απελευθερώστε το πλήκτρο TEST. → Ο μετρητής «Διάστημα σέρβις» έχει μηδενιστεί</p> <p>5. Τοποθετήστε με προσοχή τη μονάδα ελέγχου [A] στο πλάι.</p>
	<p>6. Αποσυνδέστε το σύνδεσμο σωλήνα [9] με τον εύκαμπτο σωλήνα [X7].</p>
	<p>7. Αφαιρέστε το εξωτερικό κέλυφος [8] (εάν υπάρχει) με κατσαβίδι.</p>

Εργασίες αντικατάστασης	
Εικόνα	Περιγραφή/επεξήγηση
	<p>8. Αφαιρέστε τη Service-Unit ξεβιδώνοντας τις βίδες [14] από τη σωλήνωση στην τροφοδοσία συμπυκνώματος.</p> <p>9. Τραβήξτε τη Service-Unit όπως απεικονίζεται πρώτα προς το μέρος σας και ανυψώστε και βγάλτε την από τη ράγα.</p> <p>10. Απορρίψτε την παλιά Service-Unit σύμφωνα με τις προδιαγραφές (βλ. «14. Απόρριψη» στη σελίδα 51).</p>
	<p>11. Αφαιρέστε τον παλιό στεγανωτικό δακτύλιο από την τροφοδοσία συμπυκνώματος.</p> <p>12. Λιπάνετε και εγκαταστήστε τον καινούργιο στεγανωτικό δακτύλιο [12]. Για αυτό, χρησιμοποιήστε ένα λιπαντικό που ενδείκνυται για τον σκοπό χρήσης.</p> <p>13. Απορρίψτε τον παλιό στεγανωτικό δακτύλιο σύμφωνα με τις προδιαγραφές (βλ. «14. Απόρριψη» στη σελίδα 51).</p>
	<p>14. Ελέγξτε αν η καινούργια Service-Unit [11] είναι κατάλληλη για τη μονάδα ελέγχου [A]:</p> <ul style="list-style-type: none"> → Ονομασία τύπου → Το χρώμα του αγκίστρου ασφάλισης [X11] είναι ίδιο με εκείνο της μονάδας ελέγχου <p>15. Εισαγάγετε την καινούργια Service-Unit [11] στη ράγα και συναρμολογήστε την και πάλι σταθερά με την τροφοδοσία συμπυκνώματος.</p> <p>16. Σφίξτε τις βίδες [14] με ροπή 4 ... 8 Nm (2,95 ... 5,9 ft-lb).</p>
	<p>17. Τοποθετήστε και πάλι το εξωτερικό κέλυφος [8] (εάν υπάρχει) γύρω από την καινούργια Service-Unit [11].</p>

Εργασίες αντικατάστασης	
Εικόνα	Περιγραφή/επεξήγηση
	<p>18. Συνδέστε το σύνδεσμο σωλήνα [9] με τον εύκαμπτο σωλήνα [X7].</p>
	<p>19. Ελέγξτε αν το στρώμα στεγανοποίησης [19] με τα ελατήρια επαφής [X12] είναι καθαρό, στεγνό και χωρίς ξένα σώματα.</p> <p>20. Εγκαταστήστε τον αισθητήρα της μονάδας ελέγχου [A] στο στόμιο του σωλήνα αισθητήρα.</p>
	<p>21. Εγκαταστήστε το άγκιστρο της μονάδας ελέγχου [A].</p> <p>22. Πιέστε τη μονάδα ελέγχου [A] κόντρα στη Service-Unit [11] και ασφαλίστε την.</p>

10.3.2 Έλεγχος λειτουργίας

Εικόνα	Περιγραφή/επεξήγηση
	<p>Πατήστε το πλήκτρο TEST για 2 ... 5 δευτερόλεπτα.</p> <ul style="list-style-type: none"> → Ανάβει η πράσινη λυχνία LED POWER → Η βαλβίδα ανοίγει και το συμπύκνωμα αποχετεύεται

10.3.3 Οπτικός έλεγχος



Κατά τον οπτικό έλεγχο του προϊόντος ελέγχετε όλα τα εξαρτήματα για μηχανικές ζημιές και διάβρωση. Αντικαθιστάτε άμεσα τα χαλασμένα εξαρτήματα.

10.3.4 Έλεγχος στεγανότητας

Ο έλεγχος στεγανότητας περιλαμβάνεται στις μη καταστροφικές μεθόδους ελέγχου και εξυπηρετεί την πιστοποίηση της στεγανότητας σε συστήματα κενού και υπερπίεσης. Ο έλεγχος στεγανότητας μπορεί να πραγματοποιείται με διαφορετικό τρόπο. Ο κατασκευαστής δεν παρέχει καμία σύσταση για την επιλογή μιας μεθόδου ελέγχου. Η επιλογή και ο καθορισμός της μεθόδου ελέγχου αποτελεί ευθύνη του υπεύθυνου λειτουργίας του συστήματος υπό πίεση και πρέπει να διεξάγεται σύμφωνα με τα ισχύοντα πρότυπα και τις οδηγίες (π.χ., DIN EN 1779).

10.3.5 Καθαρισμός

10.4 Προειδοποιητικές υποδείξεις

ΠΡΟΣΟΧΗ	Πρόκληση σωματικών βλαβών από μη ενδεδειγμένη χρήση μέσων καθαρισμού
	<p>Η μη ενδεδειγμένη χρήση μέσων καθαρισμού εγκυμονεί κίνδυνο πρόκλησης ελαφρών τραυματισμών κι βλαβών στην υγεία.</p> <ul style="list-style-type: none"> • Μην καθαρίζετε τη συσκευή με βρεγμένο πανί. • Μην χρησιμοποιείτε συσκευές καθαρισμού υψηλής πίεσης για τον καθαρισμό. • Μην χρησιμοποιείτε διαβρωτικά ή δραστικά μέσα καθαρισμού ή διαλύτες, καθώς μπορεί να προκαλέσουν ζημιά στην εξωτερική επίστρωση (π.χ. σημάνσεις, πινακίδα τύπου, αντιδιαβρωτική προστασία κτλ.). • Μην χρησιμοποιείτε αιχμηρά ή σκληρά αντικείμενα για τον καθαρισμό. • Χρησιμοποιείτε για τον εξωτερικό καθαρισμό αντιστατικό, ελαφρά υγρό πανί. • Αντικαθιστάτε άμεσα τις σημάνσεις προϊόντος (εικονογράμματα, σημάνσεις) που έχουν καταστεί δυσανάγνωστες. • Χρησιμοποιείτε μέσα ατομικής προστασίας. • Χρησιμοποιείτε τα μέσα καθαρισμού σύμφωνα με τις προδιαγραφές του κατασκευαστή.
ΥΠΟΔΕΙΞΗ	Τηρείτε τις τοπικές προδιαγραφές υγιεινής
	<p>Εκτός από τις αναφερόμενες υποδείξεις καθαρισμού πρέπει να τηρούνται κατά περίπτωση η τοπικά ισχύουσες ή οι ειδικές προδιαγραφές υγιεινής της επιχείρησης.</p>

Προπαρασκευαστικές εργασίες

1.	Η θέση εκτός λειτουργίας έχει ολοκληρωθεί (βλ. κεφάλαιο «12. Θέση εκτός λειτουργίας» στη σελίδα 47).
----	--

Εργασίες καθαρισμού

1.	Ψεκάστε με ήπιο απορρυπαντικό ένα βαμβακερό πανί ή πανί μίας χρήσης μέχρι να υγρανθεί ελαφρά (να μην είναι υγρό).
2.	Τρίψτε τις επιφάνειες του προϊόντος με το ελαφρά υγρό πανί.

Τελικές εργασίες

1.	Θέστε το προϊόν σε λειτουργία (βλ. κεφάλαιο «8. Θέση σε λειτουργία» στη σελίδα 36).
----	---

11. Αναλώσιμα υλικά, πρόσθετος εξοπλισμός και ανταλλακτικά

11.1 Πληροφορίες παραγγελίας

Για κάθε αίτημα ή παραγγελία, το τμήμα σέρβις του κατασκευαστή χρειάζεται τα ακόλουθα στοιχεία:

- Σειριακός αριθμός (βλέπε πινακίδα μοντέλου)
- Αριθμός υλικού και ονομασία του πρόσθετου εξοπλισμού ή του ανταλλακτικού
- Επιθυμητή ποσότητα παράδοσης του πρόσθετου εξοπλισμού ή των ανταλλακτικών

Τα στοιχεία επικοινωνίας του αρμόδιου τμήματος σέρβις του κατασκευαστή παρατίθενται στο κεφάλαιο «1.1 Επικοινωνία» στη σελίδα 5.

11.2 Παρελκόμενα

Περιγραφή	Αριθ. υλικού
Συνοδευτική θέρμανση σωλήνα 230 VAC	4041657
Σετ εκροής	2000045
Γωνία συγκράτησης για τοίχο και δάπεδο	4010105

11.3 Ανταλλακτικά



Περιγραφή/επεξήγηση	Αριθ. υλικού
Service-Unit BEKOMAT® 32U Vario	4023572
Σετ στεγάνωσης	4024392
Εξωτερικό κέλυφος	4010167
Προσαρμογέας σύνδεσης	4010155

12. Θέση εκτός λειτουργίας

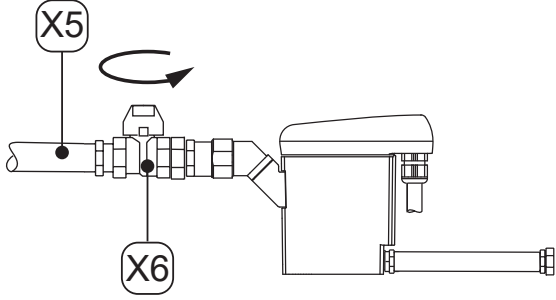
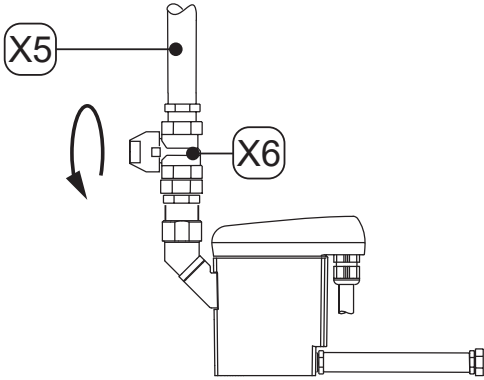
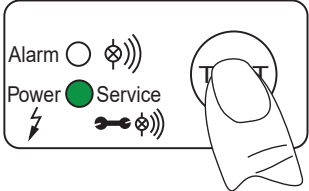
12.1 Προειδοποιητικές υποδείξεις

Προσωπικό

Εξειδικευμένο προσωπικό - Σέρβις (βλ. κεφάλαιο «2.3 Ομάδα στόχος και προσωπικό» στη σελίδα 8)

ΚΙΝΔΥΝΟΣ	Απότομη διαφυγή ρευστών υπό πίεση
	<p>Μέσω της επαφής με ρευστά που διαφεύγουν με υψηλή ταχύτητα ή απότομα ή από τμήματα της εγκατάστασης που διαρρηγνύονται υπάρχει κίνδυνος θανάτου ή σοβαρών τραυματισμών.</p> <ul style="list-style-type: none"> • Πριν από την έναρξη των εργασιών διαμορφώνετε μια περιοχή ασφαλείας γύρω από την περιοχή εργασίας. • Πριν από την έναρξη των εργασιών εξαερώνετε το υπό πίεση σύστημα και το ασφαλίσετε ώστε να αποκλείεται η τυχαία αύξηση της πίεσης.
ΚΙΝΔΥΝΟΣ	Ηλεκτρική τάση
	<p>Η επαφή με τα υπό ηλεκτρική τάση εξαρτήματα εγκυμονεί θανάσιμο κίνδυνο ή κίνδυνο πρόκλησης βαρύτατων τραυματισμών, καθώς και δυσλειτουργιών και διατάραξης της λειτουργίας ή υλικών ζημιών.</p> <ul style="list-style-type: none"> • Πριν από την έναρξη των εργασιών διαμορφώνετε μια περιοχή ασφαλείας γύρω από την περιοχή εργασίας. • Πριν από την έναρξη των εργασιών απομονώστε το προϊόν και τον πρόσθετο εξοπλισμό από την παροχή τάσης και ασφαλίστε ώστε να αποκλείεται η τυχαία επανενεργοποίηση.


12.2 Εργασίες θέσης εκτός λειτουργίας


Εικόνα	Περιγραφή/επεξήγηση
	
	<ol style="list-style-type: none"> 1. Διακόψτε την τροφοδοσία συμπυκνώματος μέσω του σωλήνα τροφοδοσίας συμπυκνώματος [X5] (π.χ., κλείστε τη συνιστώμενη βάννα απομόνωσης [X6]).
	<ol style="list-style-type: none"> 2. Πατήστε επανειλημμένα σύντομα το πλήκτρο TEST. <ul style="list-style-type: none"> → Η πίεση στο BEKOMAT® εκτονώνεται → Το υπόλοιπο συμπύκνωμα στο BEKOMAT® αποχετεύεται 3. Αποσυνδέστε και απομονώστε το BEKOMAT® από την τροφοδοσία τάσης.

13. Αποσυναρμολόγηση

13.1 Προειδοποιητικές υποδείξεις




Προσωπικό	
Εξειδικευμένο προσωπικό - Σέρβις (βλ. κεφάλαιο «2.3 Ομάδα στόχος και προσωπικό» στη σελίδα 8)	

ΚΙΝΔΥΝΟΣ	Απότομη διαφυγή ρευστών υπό πίεση
	<p>Μέσω της επαφής με ρευστά που διαφεύγουν με υψηλή ταχύτητα ή απότομα ή από τμήματα της εγκατάστασης που διαρρηγνύονται υπάρχει κίνδυνος θανάτου ή σοβαρών τραυματισμών.</p> <ul style="list-style-type: none"> • Πριν από την έναρξη των εργασιών διαμορφώνετε μια περιοχή ασφαλείας γύρω από την περιοχή εργασίας. • Πριν από την έναρξη των εργασιών εξαερώνετε το υπό πίεση σύστημα και το ασφαλίζετε ώστε να αποκλείεται η τυχαία αύξηση της πίεσης.

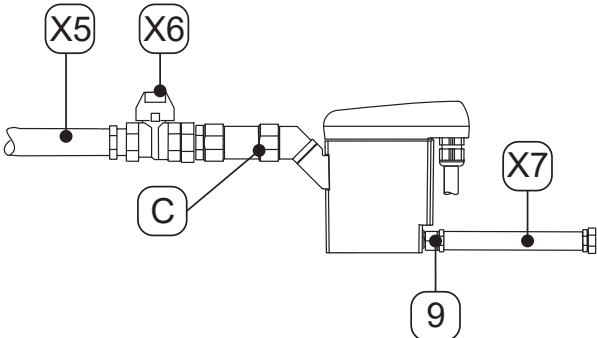
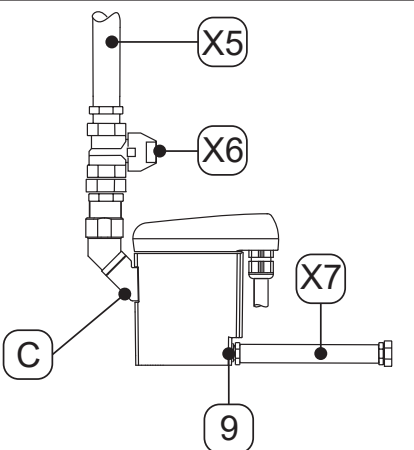
ΚΙΝΔΥΝΟΣ	Ηλεκτρική τάση
	<p>Η επαφή με τα υπό ηλεκτρική τάση εξαρτήματα εγκυμονεί θανάσιμο κίνδυνο ή κίνδυνο πρόκλησης βαρύτατων τραυματισμών, καθώς και δυσλειτουργιών και διατάραξης της λειτουργίας ή υλικών ζημιών.</p> <ul style="list-style-type: none"> • Πριν από την έναρξη των εργασιών διαμορφώνετε μια περιοχή ασφαλείας γύρω από την περιοχή εργασίας. • Πριν από την έναρξη των εργασιών απομονώστε το προϊόν και τον πρόσθετο εξοπλισμό από την παροχή τάσης και ασφαλίστε ώστε να αποκλείεται η τυχαία επανενεργοποίηση.

13.2 Εργασίες αποσυναρμολόγησης

Για την πραγματοποίηση των εργασιών αποσυναρμολόγησης πρέπει να πληρούνται οι ακόλουθες προϋποθέσεις και να έχουν ολοκληρωθεί οι ενέργειες προετοιμασίας.

Προϋποθέσεις		
Εργαλεία	Υλικό	Μέσα ατομικής προστασίας
<ul style="list-style-type: none"> • Ανοικτό κλειδί ή γαλλικό ρυθμιζόμενο κλειδί 	<ul style="list-style-type: none"> • Δεν απαιτείται υλικό 	<p style="text-align: center;">Να χρησιμοποιούνται μόνιμως:</p> <div style="display: flex; justify-content: space-around; align-items: center;">    </div>



Προπαρασκευαστικές εργασίες	
1.	Η θέση εκτός λειτουργίας έχει ολοκληρωθεί (βλ. κεφάλαιο «12. Θέση εκτός λειτουργίας» στη σελίδα 47).
2.	Αποσυμπιέστε το υπό πίεση σύστημα ή το αντίστοιχο τμήμα του συστήματος και ασφαλίστε το έτσι ώστε να αποκλείεται η τυχαία αύξηση της πίεσης.

Εργασίες αποσυναρμολόγησης	
Εικόνα	Περιγραφή/επεξήγηση
	<ol style="list-style-type: none">1. Αποσυνδέστε και αφαιρέστε τον εύκαμπτο σωλήνα [X7] από το σύνδεσμο σωλήνα [9].2. Αποσυνδέστε και αφαιρέστε το σωλήνα τροφοδοσίας συμπυκνώματος [X5] και τη συνιστώμενη βάνα απομόνωσης [X6] από την τροφοδοσία συμπυκνώματος [C].3. Αποσυναρμολογήστε όλες τις ηλεκτρικές συνδέσεις.
	

14. Απόρριψη

Το προϊόν και τα παρελκόμενα πρέπει να διατεθούν στο τέλος της περιόδου χρησιμότητάς τους για απόρριψη σύμφωνα με τις προδιαγραφές, π.χ., από εξειδικευμένη επιχείρηση. Τα υλικά όπως το γυαλί, το πλαστικό και ορισμένες χημικές ενώσεις είναι σε μεγάλο βαθμό ανακυκλώσιμα και μπορούν να χρησιμοποιηθούν ξανά.

14.1 Προειδοποιητικές υποδείξεις

ΥΠΟΔΕΙΞΗ	Μη ενδεδειγμένη απόρριψη
	<p>Από την αδόκιμη απόρριψη εξαρτημάτων, στοιχείων, λειτουργικών και βοηθητικών υλικών, καθώς και μέσων καθαρισμού μπορεί να προκληθούν περιβαλλοντικές ζημιές.</p> <ul style="list-style-type: none"> • Απορρίψτετε όλα τα εξαρτήματα, τα λειτουργικά και βοηθητικά υλικά καθώς και τα καθαριστικά μέσα σωστά και σύμφωνα με τις τοπικά ισχύουσες νομικές προδιαγραφές και διατάξεις. • Διαθέτετε τα ηλεκτρικά και τα ηλεκτρονικά εξαρτήματα μέσω εξειδικευμένης εταιρείας διάθεσης ή τα επιστρέψτε στον κατασκευαστή. • Σε περίπτωση ασάφειας αναφορικά με την απόρριψη, συμβουλευθείτε την τοπική επιχείρηση διάθεσης αποβλήτων.
ΠΛΗΡΟΦΟΡΙΕΣ	Απόρριψη ηλεκτρικών και ηλεκτρονικών προϊόντων
	<p>Τα ηλεκτρικά και ηλεκτρονικά προϊόντα (EEE) περιέχουν υλικά, συστατικά και ουσίες που μπορεί να είναι επικίνδυνα και επιβλαβή για την ανθρώπινη υγεία και το περιβάλλον, όταν τα απόβλητα ηλεκτρικών και ηλεκτρονικών συσκευών (WEEE) δεν απορρίπτονται σωστά.</p> <p>Τα ηλεκτρικά και ηλεκτρονικά προϊόντα επισημαίνονται με το σύμβολο διαγραμμένου κάδου απορριμμάτων. Ο διαγραμμένος κάδος απορριμμάτων συμβολίζει ότι τα ηλεκτρικά και τα ηλεκτρονικά προϊόντα συλλέγονται ξεχωριστά και δεν επιτρέπεται να απορρίπτονται μαζί με τα οικιακά απορρίμματα.</p> <p>Για περισσότερες πληροφορίες για τις τοπικά ισχύουσες προδιαγραφές και τους κανονισμούς για την ανακύκλωση ηλεκτρικών και ηλεκτρονικών προϊόντων επικοινωνήστε με τις τοπικές εξειδικευμένες επιχειρήσεις διάθεσης αποβλήτων ή την αρμόδια δημοτική υπηρεσία.</p>

14.2 Απόρριψη λειτουργικών και βοηθητικών υλικών

Λειτουργικό/βοηθητικό υλικό	Κωδικός απόβλητου ΕΕ
Υλικά αναρρόφησης, υλικά φίλτρων, πανιά και ενδυμασία προστασίας - ρυπασμένα με λάδια ή άλλες επικίνδυνες ουσίες	15 02 02
Υλικά αναρρόφησης, υλικά φίλτρων, πανιά και ενδυμασία προστασίας - εκτός από αυτά που εμπίπτουν στο 15 02 02	15 02 03
Συσκευασίες - χαρτί και χαρτόνι	15 01 01
Συσκευασίες - πλαστικά	15 01 02
Παλιά λάδια - ορυκτά	13 02 05
Παλιά λάδια - συνθετικά	13 02 06

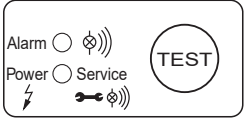
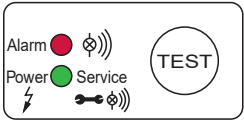
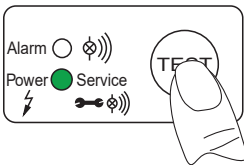
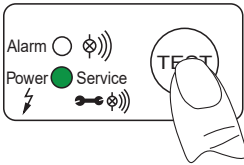
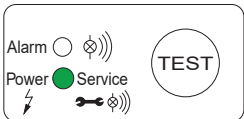
14.3 Απόρριψη εξαρτημάτων

Πριν από την απόρριψη εκπληρώστε τις ακόλουθες προϋποθέσεις:

Προϋποθέσεις	
1.	Το προϊόν και τα παρελκόμενα έχουν τεθεί εκτός λειτουργίας και αποσυναρμολογηθεί.
2.	Το προϊόν και τα παρελκόμενα έχουν καθαριστεί και έχουν αφαιρεθεί τα υπάρχοντα υπολείμματα μέσω.



Εξαρτήματα	Κωδικός απόβλητου ΕΕ
Ηλεκτρικές και ηλεκτρονικές συσκευές - με εξαίρεση αυτών που εμπίπτουν στο 20 01 21, 20 01 23 και 20 01 35	20 01 36
Πλαστικά	20 01 39
Μέταλλα	20 01 40

15. Αντιμετώπιση σφαλμάτων

Εικόνα σφάλματος	Πιθανές αιτίες	Αντιμετώπιση σφαλμάτων
	<ul style="list-style-type: none"> Όλες οι λυχνίες LED είναι σβηστές 	<ul style="list-style-type: none"> Διαβάστε την τάση λειτουργίας στην πινακίδα τύπου και ελέγξτε τη Ελέγξτε αν ασκείται τάση στους ακροδέκτες της πλακέτας του αισθητήρα (L, N) Ελέγξτε τους ακροδέκτες σύνδεσης στην πλακέτα αισθητήρα
	<ul style="list-style-type: none"> Όλες οι λυχνίες LED είναι συνεχώς αναμμένες 	<ul style="list-style-type: none"> Αποσυνδέστε το προϊόν από την παροχή τάσης και συνδέστε το και πάλι ύστερα από > 5 δευτερόλεπτα Ελέγξτε την πακέτα αισθητήρα για πιθανές ζημιές
	<ul style="list-style-type: none"> Το συμπύκνωμα δεν αποχετεύεται μετά το πάτημα του πλήκτρου TEST 	<ul style="list-style-type: none"> Ελέγξτε το σωλήνα τροφοδοσίας και το σωλήνα εκροής Αντικατάσταση της Service-Unit Ελέγξτε τη λειτουργία της βαλβίδας πατώντας το πλήκτρο TEST → Η ενεργοποίηση της βαλβίδας ακούγεται σαφώς (χαρακτηριστικός θόρυβος) Ελέγξτε τους ακροδέκτες σύνδεσης στην πλακέτα αισθητήρα
	<ul style="list-style-type: none"> Το συμπύκνωμα αποχετεύεται μόνον όταν πατηθεί το πλήκτρο TEST. 	<ul style="list-style-type: none"> Τοποθετήστε το σωλήνα τροφοδοσίας με κλίση > 3% Τοποθετήστε ένα σωλήνα εξισορρόπησης αέρα Ελέγξτε αν επιτυγχάνεται η απαιτούμενη ελάχιστη πίεση (βλ. «4. Τεχνικά στοιχεία» στη σελίδα 20) Αντικατάσταση της Service-Unit
	<ul style="list-style-type: none"> Το BEKOMAT® αποχετεύει χωρίς διακοπή. 	<ul style="list-style-type: none"> Αντικατάσταση της Service-Unit

16. Παραρτήματα

16.1 Πιστοποιητικά

Σύμβολο	Περιγραφή/επεξήγηση
	Σήμανση CE Η σήμανση CE επισημαίνει ένα προϊόν που πληροί τις απαιτήσεις όλων των οδηγιών της ΕΕ που ισχύουν για αυτό το προϊόν και ότι για την κατασκευή του προϊόντος τηρούνται οι βασικές απαιτήσεις ασφαλείας και υγείας. Το προϊόν επιτρέπεται να πωλείται στην ευρωπαϊκή αγορά.
	Σήμανση WEEE Ο διαγραμμένος κάδος απορριμμάτων επισημαίνει ένα ηλεκτρικό ή ηλεκτρονικό προϊόν που στο τέλος της ζωής του δεν επιτρέπεται να απορρίπτεται στα οικιακά απορρίμματα. Για την επιστροφή διατίθενται δωρεάν σημεία συλλογής για ηλεκτρικά προϊόντα στο τέλος της ζωής τους καθώς και ενδεχομένως περαιτέρω σημεία παραλαβής για την ανακύκλωση των προϊόντων. Οι διευθύνσεις μπορούν να ζητηθούν της υπηρεσίες τοπικής αυτοδιοίκησης.

BEKO TECHNOLOGIES GmbH

Im Taubental 7
 D - 41468 Neuss
 Tel. +49 2131 988 0
 Fax +49 2131 988 900
 info@beko-technologies.com
 service-eu@beko-technologies.com

DE**BEKO TECHNOLOGIES LTD.**

Unit 11-12 Moons Park
 Burnt Meadow Road
 North Moons Moat
 Redditch, Worcs, B98 9PA
 Tel. +44 1527 575 778
 info@beko-technologies.co.uk

GB**BEKO TECHNOLOGIES S.à.r.l.**

Zone Industrielle
 1 Rue des Frères Rémy
 F - 57200 Sarreguemines
 Tél. +33 387 283 800
 info@beko-technologies.fr
 service@beko-technologies.fr

FR**BEKO TECHNOLOGIES B.V.**

Veenen 12
 NL - 4703 RB Roosendaal
 Tel. +31 165 320 300
 benelux@beko-technologies.com
 service-bnl@beko-technologies.com

NL**BEKO TECHNOLOGIES
(Shanghai) Co. Ltd.**

Rm.715 Building C, VANTONE Center
 No.333 Suhong Rd.Minhang District
 201106 Shanghai
 Tel. +86 (21) 50815885
 info.cn@beko-technologies.cn
 service1@beko.cn

CN**BEKO TECHNOLOGIES s.r.o.**

Na Pankraci 58
 CZ - 140 00 Praha 4
 Tel. +420 24 14 14 717 /
 +420 24 14 09 333
 info@beko-technologies.cz

CZ**BEKO Tecnológica España S.L.**

Torruella i Urpina 37-42, nave 6
 E - 08758 Cervelló
 Tel. +34 93 632 76 68
 Mobil +34 610 780 639
 info.es@beko-technologies.es

ES**BEKO TECHNOLOGIES LIMITED**

Room 2608B, Skyline Tower,
 No. 39 Wang Kwong Road
 Kwoloon Bay Kwoloon, Hong Kong
 Tel. +852 2321 0192
 Raymond.Low@beko-technologies.com

HK**BEKO TECHNOLOGIES INDIA Pvt. Ltd.**

Plot No.43/1 CIEEP Gandhi Nagar
 Balanagar Hyderabad
 IN - 500 037
 Tel. +91 40 23080275 /
 +91 40 23081107
 Madhusudan.Masur@bekoindia.com
 service@bekoindia.com

IN**BEKO TECHNOLOGIES S.r.l**

Via Peano 86/88
 I - 10040 Leinì (TO)
 Tel. +39 011 4500 576
 Fax +39 0114 500 578
 info.it@beko-technologies.com
 service.it@beko-technologies.com

IT**BEKO TECHNOLOGIES K.K**

KEIHIN THINK Building 8 Floor
 1-1 Minamiwatarida-machi
 Kawasaki-ku, Kawasaki-shi
 JP - 210-0855
 Tel. +81 44 328 76 01
 info@beko-technologies.jp

JP**BEKO TECHNOLOGIES Sp. z o.o.**

ul. Pańska 73
 PL - 00-834 Warszawa
 Tel. +48 22 314 75 40
 info.pl@beko-technologies.pl

PL**BEKO TECHNOLOGIES S. de R.L. de C.**

BEKO Technologies, S de R.L. de C.V.
 Blvd. Vito Alessio Robles 4602 Bodega 10
 Zona Industrial
 Saltillo, Coahuila, 25107
 Mexico
 Tel. +52(844) 218-1979
 informacion@beko-technologies.com

MX**BEKO TECHNOLOGIES, CORP.**

900 Great Southwest Pkwy SW
 Atlanta, GA 30336
 USA
 Tel. +1 404 924-6900
 beko@bekousa.com

US