

Orijinal Montaj ve Kullanım Kılavuzu

BEKOMAT® 31U Built-in

> BM31UBI

■ İçindekiler

1. Dokümantasyon bilgileri	5
1.1 İletişim	5
1.2 Montaj ve Kullanma Kılavuzu hakkında bilgi	5
2. Güvenlik	6
2.1 Kullanım.....	6
2.1.1 Kullanım amacı.....	6
2.1.2 Öngörülebilir hatalı kullanım	7
2.2 İşletmecinin sorumlulukları	7
2.3 Hedef kitle ve personel	8
2.4 Kullanılan sembollerin açıklaması	9
2.5 Güvenlik uyarıları ve ikazlar	10
2.5.1 Temel güvenlik uyarıları	10
2.5.2 Güvenli çalıştırma	10
2.5.3 Basınç altında bulunan sıvıların aniden açığa çıkması.....	11
2.5.4 Elektrik akımı.....	11
2.5.5 Nakliye ve depolama	12
2.5.6 Tesisat	12
2.5.7 Bakım	13
2.5.8 Tehlikeli maddelerin kullanılması.....	13
2.5.9 Elektronik bileşenlerdeki çalışmalar	14
2.5.10 Yedek parça, aksesuar veya malzemelerin kullanımı	14
2.6 Uyarılar	14
3. Ürün bilgileri	15
3.1 Ürün açıklaması	15
3.2 Ürüne genel bakış.....	15
3.3 Teslimat kapsamı.....	15
3.4 Resimli açık parça şeması.....	16
3.5 İşlevsel açıklama.....	17
3.6 Ürün etiketi	18
4. Teknik Veriler	19
4.1 Çalışma parametreleri.....	19
4.2 Depolama ve nakliye parametreleri	20
4.3 Malzemeler	20
4.4 Cıvata sıkma torqları	20
4.5 Ölçüler	21
4.6 Montaj ölçüleri	22
4.7 Bağlantı şeması	22
5. Nakliye ve depolama.....	23
5.1 Uyarılar	23
5.2 Nakliye.....	23
5.3 Depolama.....	23

6. Montaj	24
6.1 Uyarılar	24
6.2 Montaj koşulları	24
6.3 Montaj işlemleri	26
7. Elektrik tesisatı	28
7.1 Uyarılar	28
7.2 Bağlantı işleri.....	28
7.2.1 Güç kaynağı bağlantısı.....	29
8. İşletime alma	31
8.1 Uyarılar	31
8.2 İşletime alma işlemleri	31
9. Çalıştırma	32
9.1 Uyarılar	32
9.2 Çalışma koşulları	32
10. Bakım	34
10.1 Uyarılar.....	34
10.2 Bakım planı	34
10.3 Bakım çalışmaları	35
10.3.1 Service-Unit'i değiştirin.....	35
10.3.2 Fonksiyon testi	38
10.3.3 Görsel kontrol.....	38
10.3.4 Sızdırmazlık testi.....	39
10.3.5 Temizlik	39
10.4 Uyarılar	39
11. Sarf malzemeleri, aksesuarlar ve yedek parçalar	40
11.1 Sipariş bilgileri.....	40
11.2 Aksesuarlar	40
11.3 Yedek parçalar.....	40
12. Hizmet dışı bırakma	41
12.1 Uyarılar	41
12.2 Hizmet dışı bırakma işlemi	42
13. Söküm	43
13.1 Uyarılar	43
13.2 Sökme işlemleri	43
14. İmha işlemi	45
14.1 Uyarılar	45
14.2 Sarf malzemelerinin ve yardımcı malzemelerin imhası	46
14.3 Bileşenlerin imhası	46


15. Sorun giderme.....	47
16. Ekler.....	48
16.1 Sertifikalar.....	48
17. Notlar	49

1. Dokümantasyon bilgileri


Bu belgede, ürün ve aksesuarların kullanılması ve çalıştırılması ile ilgili gerekli tüm adımlar açıklanmaktadır.

1.1 İletişim

Üretici	Servis ve Aletler
BEKO TECHNOLOGIES GmbH Im Taubental 7 41468 Neuss Tel. + 49 2131 988 - 1000 info@beko-technologies.com www.beko-technologies.com	BEKO TECHNOLOGIES GmbH Im Taubental 7 41468 Neuss Tel. + 49 2131 988 - 1000 service-eu@beko-technologies.com www.beko-technologies.com

BİLGİ	Her ülkeye özgü satış temsilcilikleri
	Arka sayfadaki adres tablosundan veya üretici firmanın web sitesindeki iletişim formu yardımıyla her ülkenin satış temsilcilikleriyle temasa geçilebilir.


1.2 Montaj ve Kullanma Kılavuzu hakkında bilgi

BİLGİ	Telif hakkı
	Montaj ve kullanım kılavuzunda yer alan metin, resim, fotoğraf, çizim, diyagram ve diğer sunum biçimindeki içerikler üretici tarafından telif hakkı ile korunmaktadır. Açıkça izin verilmediği sürece bu dokümanın çoğaltılması ve dağıtılması ve de içeriklerinin değerlendirilmesi ve açıklanması yasaktır.

Yayınlama tarihi	Revizyon	Sürüm	Değişiklik nedeni	Değişikliğin kapsamı
01 Ağustos 2022	03	00	Redaksiyonel yeniden düzenleme	Yenileme
01 Ekim 2023	04	00	Redaksiyonel yeniden düzenleme	"10. Bakım" Sayfa 34
01 Şubat 2024	05	00	Üründe teknik değişiklikler	"4. Teknik Veriler" Sayfa 19 "7. Elektrik tesisatı" Sayfa 28

İlerleyen sayfalarda Kılavuz olarak anılacak olan montaj ve kullanım kılavuzu, daima ürünün yanında ve okunaklı bir durumda tutulmalıdır.

Ürünün satılması veya üçüncü şahıslara verilmesi durumunda, bu kılavuz da ürünle birlikte verilmelidir.

UYARI	Talimatları dikkate alın
	Bu kılavuz, ürünün güvenli kullanımı için gerekli tüm temel bilgileri içermektedir ve herhangi bir işlem yapmadan önce mutlaka okunmalıdır. Aksi takdirde, insanlara ve malzemelere yönelik tehlikelerin yanı sıra işlevsel ve işletimsel sorunlar yaşanması muhtemeldir.

2. Güvenlik

2.1 Kullanım

Sonraki sayfalarda ürün veya **BEKOMAT®** olarak adlandırılacak olan **BEKOMAT® 31U Built-in**, elektronik seviye kontrollü bir kondensat tahliye sistemidir ve basınçlı sistemlerdeki kondensatın tahliyesi için kullanılır. **BEKOMAT®** kondensatı işletim basıncı altında basınç kaybı olmadan iletir.

2.1.1 Kullanım amacı

Bu kılavuzda açıklanan kullanımların dışındaki kullanım şekilleri hatalı kullanım olarak kabul edilir, insanların ve çevrenin güvenliğini tehlikeye atabilir.

Amacına uygun bir kullanım için aşağıdaki hususlara uyulmalıdır:

- Talimatları okuyun ve bu talimatlara uyun.
- Ürünü ve aksesuarları sadece kapalı alanlarda kullanın.
- Ürünü ve aksesuarları sadece teknik verilerde belirtilen işletme parametreleri dahilinde kullanın.
- Ürünü ve aksesuarları sadece teknik veriler bölümünde belirtilen işletme parametreleri ve kararlaştırılan teslimat koşulları dahilinde kullanın.
- Ürünü ve aksesuarları sadece yakıcı, aşındırıcı, korozif, toksik, yanıcı, oksitleyici veya inorganik bileşenler içermeyen ortamlarla / maddelerle kullanın. Şüpheli durumda, bir analiz yapılmalıdır.
- Ürünü ve aksesuarları sadece maksimum sıçrayan suyun meydana gelebileceği ortamlarda kullanın. Sıçrayan su korozif bileşen içermemelidir.
- Ürünü ve aksesuarları sadece toksik ve aşındırıcı kimyasal madde ve gazların bulunmadığı alanlarda kullanın.
- Ürünü ve aksesuarları sadece uygun bağlantılar, boru çapları ve montaj alanları için tasarlanmış "4. Teknik Veriler" Sayfa 19 bölümünde belirtilmiş olan işletim parametreleri doğrultusundaki boru sistemlerinde kullanın.
- Ürünü ve aksesuarları sadece patlama tehlikesi bulunan ortamların dışında kullanın.
- Ürünü ve aksesuarları sadece doğrudan güneş ışığı almayan, ısı kaynaklarına maruz kalmayan ve donma riski olmayan mekanlarda kullanın.
- Ürünü ve aksesuarları sadece bu kılavuzda bahsedilen ve üreticinin önerilen bileşenleriyle birlikte kullanın.
- Verilen bakım planına uyun.

İşletmeci, ürün ve aksesuarları kullanmadan önce kullanım amacına uygun tüm koşul ve gereksinimlerin yerine getirildiğinden emin olmalıdır.

Ürün ve aksesuarlar özellikle ticari veya endüstriyel alanlarda sabit kullanım için tasarlanmıştır. Montaj, kurulum, çalıştırma, koruyucu bakım, demontaj ve imha için açıklanan tüm işlemler sadece nitelikli uzman personel tarafından gerçekleştirilebilir.

2.1.2 Öngörülebilir hatalı kullanım

Ürün veya aksesuarlar "Kullanım amacı" bölümünde açıklanandan farklı bir şekilde kullanılırsa öngörülebilir hatalı kullanım olarak kabul edilir. Öngörülebilir hatalı kullanım, ürünün veya aksesuarların üretici veya tedarikçi tarafından tasarlanmamış, ancak öngörülebilir insan davranışlarından kaynaklanabilecek şekilde kullanımını içerir.

Öngörülebilir hatalı kullanım şunları içerir:

- Özellikle yapısal ve prosesle ilgili müdahaleler olmak üzere ürün üzerindeki her türlü modifikasyon.
- Mevcut veya önerilen güvenlik cihazlarının iptal edilmesi veya kullanılmaması.
- Ürünün ve aksesuarın işletim maddesi olarak karbon dioksit kullanılan sistemlerde kullanılması.

Olası tüm hatalı kullanımlar önceden tahmin edilemeyeceği için, bu listenin eksiksiz olduğu iddia edilemez. İşletmeci, burada listelenmeyen bir hatalı ürün veya aksesuar kullanımı fark ederse, üreticiyi derhal bilgilendirmelidir.


2.2 İşletmecinin sorumlulukları

İşletmeci kazaları, arızaları ve çevre üzerindeki zararlı etkileri önlemek için aşağıdakileri sağlamaktan sorumludur:

- Herhangi bir işlemde önce, bu kılavuzun ürüne ait olup olmadığını kontrol etmek.
- Ürün ve aksesuarları kullanım amacına uygun şekilde kullanma, servis ve bakım işlemlerini gerçekleştirme.
- Ürün ve aksesuarları sadece önerilen ve çalışır durumdaki güvenlik cihazlarıyla birlikte kullanma.
- Tüm montaj, kurulum ve bakım çalışmalarının sadece konusunda uzman personel tarafından yapılmasını sağlama.
- Gerekli kişisel koruyucu donanımların (KKD) personele verilmesini ve personel tarafından kullanımını sağlama.
- İzin verilen çalışma parametrelerine uygun teknik güvenlik önlemleriyle uyulur.
- Üründeki tüm güvenlik işaretleri ve ürün etiketi okunur durumda tutma. Hasarlı ve okunmayan işaretleri derhal değiştirin.

2.3 Hedef kitle ve personel

Bu kılavuz, aşağıda listelenen ve ürün veya aksesuarlar üzerinde çalışan personele yönelik hazırlanmıştır.

BİLGİ	Personelle ilgili gereksinimler
	<ul style="list-style-type: none"> Sadece reşit personel üründe veya aksesuarda çalışmalar yapabilir. Çalışan personel uyuşturucu, ilaç, alkol veya bilinç kaybına neden olan diğer maddelerin etkisi altındayken ürün veya aksesuarlar üzerinde herhangi bir işlem yapmamalıdır.

Kullanıcı personel

Kullanıcı personel, bu kılavuz hakkında bilgisi olan, ürün ve aksesuarları hakkında aldığı eğitim sayesinde ürünü ve aksesuarlarını güvenle kullanabilen kişilerdir. Kullanıcı personel meydana gelebilecek arızaları ve tehlikeli durumları kendi başına algılayabilir ve gerekli tedbirleri uygular.

Uzman personel - Nakliye ve Depolama

Nakliye ve depolama uzman personeli; eğitimleri, mesleki deneyimleri ve nitelikleri nedeniyle ürünün güvenli bir şekilde taşınması ve depolanması ile ilgili tüm işlemleri yürütmek, talimat vermek, olası tehlikeli durumları bağımsız olarak tespit etmek ve tehlikeleri önlemek amacıyla önlemler alma konusunda gerekli tüm becerilere sahip kişilerdir.

Bu beceriler arasında özellikle kaldırma düzenekleri, forkliftler, kaldırma araç ve ekipmanları ile ilgili deneyimin yanı sıra nakliye ve depolama ile ilgili bölgesel olarak yürürlükteki yasalar, standartlar ve yönetmelikler hakkında bilgi sahibi olmak sayılabilir.

Uzman personel - Basıncı cihazlar ve Sistemler

Basıncı cihazlar ve sistemler uzman personeli; eğitimleri, mesleki deneyimleri ve nitelikleri nedeniyle basınç altındaki akışkanlar ve sistemler ile ilgili tüm işlemleri güvenli bir şekilde yürütmek, talimat vermek, olası tehlikeli durumları bağımsız olarak tespit etmek ve tehlikeleri önlemek amacıyla önlemler alma konusunda gerekli tüm becerilere sahip kişilerdir.

Bu beceriler arasında özellikle ölçme, işletme ve kontrol teknolojisi ile ilgili deneyimin yanı sıra basınç altındaki sistemler ile ilgili bölgesel olarak yürürlükteki yasalar, standartlar ve yönetmelikler hakkında bilgi sahibi olmak sayılabilir.

Uzman personel - Elektrik / Elektronik

Elektrik-elektronik uzman personeli; eğitimleri, mesleki deneyimleri ve nitelikleri nedeniyle elektrik ile ilgili işlemleri güvenli bir şekilde yürütmek, talimat vermek, olası tehlikeli durumları bağımsız olarak tespit etmek ve tehlikeleri önlemek amacıyla önlemler alma konusunda gerekli tüm becerilere sahip kişilerdir.










Bu beceriler arasında özellikle elektrikli sistemler, ölçme, işletme ve kontrol teknolojisi ile ilgili deneyimin yanı sıra elektroteknik konusunda bölgesel olarak yürürlükteki yasalar, standartlar ve yönetmelikler hakkında bilgi sahibi olmak sayılabilir.

Uzman personel - Servis

Servis uzman personeli, yukarıda bahsedilen uzman personel tanımlarındaki tüm beceri ve niteliklere sahip kişilerdir. Servis uzman personeli, ürün üzerinde gerçekleştirilecek tüm çalışmalar için eğitilmeli ve yetkilendirilmelidir.

2.4 Kullanılan sembollerin açıklaması

Aşağıdaki semboller ürün kullanılırken, ürün üzerinde çalışırken ve güvenli, optimum bir çalışma sağlamak için uyulması gereken güvenlikle ilgili ve önemli bilgileri göstermektedir.

Sembol	Açıklama / Tanım
	Genel uyarı sembolü (tehlike, uyarı, dikkat)
	Basınçlı sistem uyarısı
	Elektrik voltajı uyarısı
	Montaj ve kullanma kılavuzunu okuyun ve dikkate alın
	Genel talimat işareti
	Koruyucu güvenlik ayakkabıları kullanın
	Koruyucu eldiven (kesilmeye karşı ve sıvıya dayanıklı eldiven) kullanın
	Yan korumalı güvenlik gözlükleri (tam kapalı gözlük) kullanın
	Genel Bilgiler

2.5 Güvenlik uyarıları ve ikazlar

Bu bölümde personeli korumanın yanı sıra ürün ve aksesuarlarının güvenli ve arızasız çalıştırılması ile ilgili önemli tüm güvenlik konularının bir özeti verilmektedir.

Aşağıdaki bölümlerde bu ürün ve aksesuarlarının amacına uygun kullanıldığında oluşabilecek tehlikeler de listelenmiştir. Personelin zarar görmesi ve maddi hasarlar ile ilgili riskleri en aza indirmek ve tehlikeli durumlardan kaçınmak için bu kılavuzun diğer bölümlerinde yer alan güvenlik uyarıları ve ikazların dikkate alınması gerekir.

Temel uyarılar ve uzman personel için gerekli nitelikler her bölümün başlangıcındaki „Uyarılar“ başlığı altında sıralanmıştır.

Operasyonel uyarılar tehlike potansiyeline sahip operasyonel adımlar veya operasyon dizilerinden hemen önce yer almaktadır.

Güvenlik uyarılarının ve uyarıların dikkate alınmaması kişilerin yaralanmasına, fonksiyon arızalarına, işletimsel arızalara ve maddi hasara yol açabilir.

2.5.1 Temel güvenlik uyarıları

- Çalışmalara başlamadan önce tüm sistemin belgelerine göz atın ve tüm kullanma kılavuzu dikkate alın.
- Mahalde çalışmalara başlamadan önce tehlike değerlendirmesi yürütün (Last Minute Risk Assessment-Son Dakika Risk Değerlendirmesi).
- Tüm işlemlerde kişisel koruyucu donanım kullanın.
- Tüm kurulum, bakım ve onarım çalışmaları için çalışma alanı çevresinde bir güvenli bölge oluşturun.
- Sistemin veya sistem bölümlerinin güvenli şekilde kapatılması ve izolasyonu için mevcut tesise özgü emniyete alma prosedürlerini (Lockout-Tagout-Procedur) uygulayın.

2.5.2 Güvenli çalıştırma

Aşağıdaki uygulamalar kişilerin ölümüne veya ağır yaralanmasına yol açabilir:

- Ürün ve aksesuarlarının müsaade edilen sınır değerleri ve işletme parametrelerinin dışında işleme alınması
- Ürün ve aksesuarlarda izinsiz müdahale ve izinsiz modifikasyon

Ürün ve aksesuarların güvenli kullanımı için aşağıdaki hususları dikkate alın:

- Ürün etiketi ve kılavuz üzerinde belirtilmiş olan sınır değerleri ve çalışma parametrelerine uyun.
- Aksesuarların kullanımı sonucunda müsaade edilen çalışma parametrelerinin değişip değişmediğini veya kısıtlanmış olup olmadığını kontrol edin.
- Kurulum ve ortam koşullarına uyun.
- Bakım periyotlarına uyun.

2.5.3 Basınç altında bulunan sıvıların aniden açığa çıkması

Aşağıdaki durumlar kişilerin ölümüne veya ağır yaralanmasına yol açabilir:

- Hızlı veya ani şekilde çıkan akışkanlarla temas
- Patlayan tesisat parçaları
- Basınç altındaki hortum ve boru hatlarının ani vuruşlu hareketleri

Basıncılı sistemlerde güvenli çalışmak için, aşağıdaki hususları dikkate alın:

- Tüm çalışmalarda şu güvenlik kurallarını dikkate alın:
 1. Sistemi veya sistem bölümünü kapatın.
 2. Sistemi veya sistem bölümünü tekrar çalışmaya karşı emniyete alın.
 3. Sistem veya tüm sistem bölümlerindeki basıncı ortam basıncına kadar indirin.
örn. basıncın tahliye valfleri üzerinden yavaş ve kontrollü şekilde bırakılmasıyla
 4. Sistemi veya sistem bölümünü tekrar basınç uygulanmasına karşı emniyete alın.
- Sistemi veya sistem bölümünü güvenlik, kirlenme ve olası hasar bakımından kontrol edin.
- Basınç uygulamadan önce, sistemdeki tüm bağlantıların sızdırmazlığını kontrol edin ve gerekirse tekrar sıkın.
- Sisteme veya sistem bölümüne yavaşça basınç uygulayın.
- Basınç dalgalanmalarından ve yüksek basınç farklarından kaçının.
- Titreşim sönümleyici kullanarak boru hattı şebekesinde meydana gelen titreşimleri dengeleyin.

2.5.4 Elektrik akımı

Gerilim altındaki bileşenlere temas, kişilerin ölümüne veya ağır biçimde yaralanmasına yol açabilir.

Voltaj altındaki montaj parçaları ile güvenli çalışmak için, aşağıdaki hususları dikkate alın:

- Ürün ve aksesuarları güç kaynağına sadece sorunsuz durumda olduklarında bağlayın.
- Kurulumda geçerli tüm bölgesel kanuni kriterlere ve düzenlemelere uyun.
- Güç kaynağında ürüne kolay ulaşılabilir yakınlıkta bir devre kesici uygulayın.
- Devre kesici, elektrik akımı ileten tüm kabloları ayırır.
- Ürünü ve aksesuarları sadece eksiksiz, kapak, elektronik gövde ve şalter dolabı kapalıyken kullanın.
- Üründe çalışmalara başlamadan önce:
 1. Serbest bırakma
→ Ürünün tüm kutuplardan ve tam olarak ayırma
 2. Tekrar çalıştırmaya karşı emniyete alma
 3. Gerilimsizliği tüm kutuplarda tespit edin
→ Uygun ve onaylı ölçüm cihazıyla (örn. iki kutuplu gerilim kontrol cihazı)
 4. Topraklama ve kısa devre

2.5.5 Nakliye ve depolama

Kurallara aykırı nakliye veya depolama kişisel yaralanmalara veya maddi hasara yol açabilir.

Ürünün ve aksesuarlarının nakliye ve depolama işlemi sırasındaki güvenliği için aşağıdaki hususları dikkate alın:

- Ambalaj malzemesi ile ilgili tüm işlemlerde kişisel koruyucu donanım kullanın.
- Ambalajı, ürünü ve aksesuarlarını taşıırken dikkatli hareket edin.
- Ürünü ve aksesuarları tutarken ve taşıırken ambalaj üzerindeki etiketlemeyi dikkate alın.
- Sadece tekniğine uygun, hasarsız durumdaki taşıma ekipmanlarını, kaldırma aletlerini ve bağlama gereçlerini kullanın.
- Sadece ürünün toplam ağırlığını taşıyabilen taşıma ekipmanları, kaldırma aletleri ve bağlama gereçleri kullanın.
- İzin verilen nakliye ve depolama parametrelerine uyun.
- Ürün ve aksesuarlarını sadece doğrudan güneş ışığı almayan ve ısı kaynaklarına maruz kalmayan yerlerde saklayın.

2.5.6 Tesisat

Ürünün ve aksesuarlarının kurallara aykırı bir şekilde montajı veya elektrik tesisatının yapılması kişisel yaralanmalara veya maddi hasara ve çalışmada olumsuz durumlara yol açabilir.

Güvenli bir montaj ve elektrik tesisatı için aşağıdaki hususları dikkate alın:

- Ürünü, aksesuarlarını, kullanılan tüm parça ve malzemeleri mekanik gerilim olmadan monte edin.
- Tüm konnektör bağlantılarının yerine tam oturup oturmadığını kontrol edin.
- Çekilen kablo ve hortum kanalları sebebiyle takılıp düşme tehlikesini ortadan kaldırın.
- Kablolarda mekanik yüke izin vermeyin.
- Tüm hortumları, vurma / çarpma hareketleri yapamayacak şekilde bağlayın ve sabitleyin.
- Giriş hattı borularını sıkı bir şekilde monte edin.

2.5.7 Bakım

Bakım ve onarım işlemlerinin tekniğine uygun olmayan şekilde yapılması, personel için ağır yaralanmalara veya can kaybına yol açabilir.

Güvenli bir bakım ve onarım için aşağıdaki hususları dikkate alın:

- Çalışmalara başlamadan önce basınçlı ürünün ve aksesuarın havasını tahliye edin ve yanlışlıkla basınç uygulanmasına karşı emniyete alın.
- Çalışmalara başlamadan önce ürünü ve aksesuarları gerilimsiz duruma getirin ve yanlışlıkla tekrar açılmaya karşı emniyete alın.
- Sadece ilgili uygulamaya yönelik onaylı malzemeler kullanın.
- Sadece sorunsuz durumdaki uygun aletleri / takımları kullanın.
- Sadece temizlenmiş - kir / pislik ve korozyon içermeyen - boru ve hortumlar kullanın.
- Dış kaplamaya (örn. etiketler / işaretler, ürün etiketi, korozyon koruması vb.) zarar verebilecek aşındırıcı ve eritici temizlik maddeleri veya solventler kullanmayın.
- Temizlik için sivri uçlu veya sert cisimler kullanmayın.
- Temizleme için sadece belirlenmiş malzemeleri ve maddeleri kullanın.
- Yasal, bölgesel ve işletme içi geçerli hijyen talimatlarını dikkate alın.
- Bakım ve onarım işlemlerinde düzen ve temizliğe dikkat edin. Açılmış durumdaki ürün ve aksesuarlarının içine kirlerin girmesini önleyin. Demonte edilmiş bileşen ve aksesuarları doğrudan güvenli bir mekanda depolayın.
- Bakım ve onarım işlemleri tamamlandıktan sonra kullanılan tüm takımları, temizlik malzemelerini ve artık kullanılmayacak parçaları çalışma alanından uzaklaştırın.
- Ürün ve aksesuarları sadece temizlenmiş ve mevcut madde artıklarından arındırılmış halde imha edin.
- Tüm parçaları, bileşenleri, sarf malzemelerini, yardımcı malzemeleri ve temizlik maddelerini uygun şekilde ve kullanılan bölgede geçerli yasal gereksinim ve yönetmeliklere göre imha edin.
- Elektrikli ve elektronik bileşenleri bir geri dönüşüm kuruluşu aracılığıyla bertaraf edin veya üreticiye geri gönderin.

2.5.8 Tehlikeli maddelerin kullanılması

Kondensatın içindeki sağlığa ve çevreye zararlı olan maddeler cilt, göz ve mukoza zarı ile temas durumunda tahriş ve hasara neden olabilir. Ayrıca kirli kondensatın kanalizasyon sistemine, su kaynaklarına veya toprağa girmesine izin verilmemelidir.

Zararlı maddelerin bulunduğu kondensatla güvenli çalışmak için, aşağıdaki hususları dikkate alın:

- Kondensat ile çalışırken uygun koruyucu donanım kullanın.
- Sızan veya dökülen kondensatı geçerli yerel yasal gereksinim ve yönetmeliklere göre toplayın ve bertaraf edin.

2.5.9 Elektronik bileşenlerdeki çalışmalar

Elektrostatik deşarj (ESD) elektronik bileşenlerde hasarlara yol açabilir ve fonksiyon arızaları, işletim arızaları veya malzeme hasarları meydana gelebilir.

- Elektrostatik deşarjı engellemeye yönelik uygun tedbirler alın (örn. topraklama, potansiyel dengeleme, ESD uygun iletken özelliğe sahip çalışma altlıkları vs.).

2.5.10 Yedek parça, aksesuar veya malzemelerin kullanımı

Hatalı yedek parça, aksesuar veya malzeme ile birlikte hatalı ikmal ve sarf malzemelerinin de kullanılması ölüm veya ağır yaralanma riski ile sonuçlanabilir. İşlevsel ve işletimsel arızalar ve ayrıca maddi hasarlar meydana gelebilir.


- Her türlü çalışmada sadece üretici tarafından belirtilen hasarsız durumdaki orijinal parçaları, ikmal ve sarf malzemelerini kullanın.
- Sadece ilgili uygulamaya yönelik onaylı malzemeleri ve yapılan işe uygun çalışır durumdaki aletleri kullanın.
- Sadece temizlenmiş - kir / pislik ve korozyon içermeyen - borular kullanın.
- Sadece elektrik konusunda güvenlik ile ilgili bölgesel geçerli yasal gereksinim ve yönetmeliklere (standartlar, yönetmelikler vs.) uygun elektrikli bileşenler ve malzemeler kullanın.

2.6 Uyarılar

Uyarılar, ürünü ve aksesuarları kullanırken karşılaşılabilecek tehlikelere karşı uyarır.

Kişilerin yaralanmasını, maddi hasarı ve çalışmada bozuklukların önlenmesi için uyarılara uyun.

Kademeli yapı:

SİNYAL SÖZCÜĞÜ	Tehlikenin türü ve kaynağı
	Tehlikenin göz ardı edilmesi durumunda olası sonuçlar
Sembol	<ul style="list-style-type: none"> • Tehlikeyi önlemek için alınacak tedbirler

Sinyal sözcükleri:

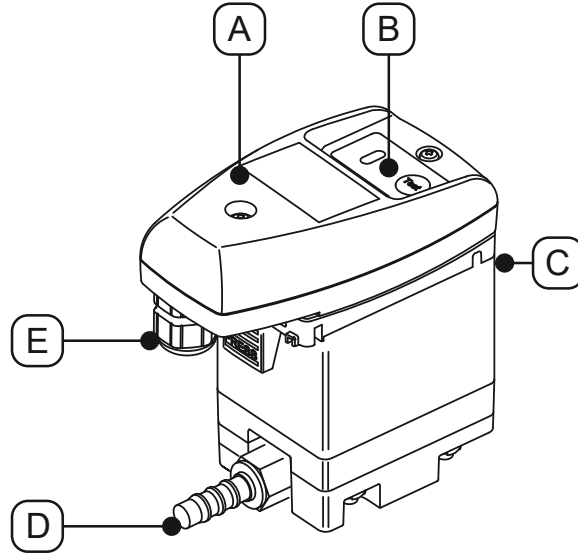
TEHLİKE	Doğrudan tehdit oluşturan tehlike Dikkate alınmadığı takdirde: Ölüm veya ağır kişisel yaralanma
UYARI	Doğrudan tehdit oluşturan tehlike Dikkate alınmadığı takdirde: Ölüm veya ağır kişisel yaralanma olasılığı
DİKKAT	Olası tehlike Dikkate alınmadığı takdirde: Kişisel yaralanma veya maddi hasar olasılığı
UYARI	Diğer uyarılar Dikkate alınmadığı takdirde: Maddi hasarlar ve işletimde olumsuz durumlar meydana gelebilir. İnsanlara veya güvenli çalışmaya yönelik tehlike yoktur.

3. Ürün bilgileri

3.1 Ürün açıklaması

BEKOMAT®, elektronik seviye kontrollü bir kondensat tutucudur ve basınçlı sistemlerdeki kondensatın tahliyesi için kullanılır. **BEKOMAT®** kondensatı işletim basıncı altında basınç kaybı olmadan iletir.

3.2 Ürüne genel bakış



Poz. No.	Açıklama / Tanım
[A]	Kumanda ünitesi komple
[B]	Kontrol paneli
[C]	Kondensat beslemesi

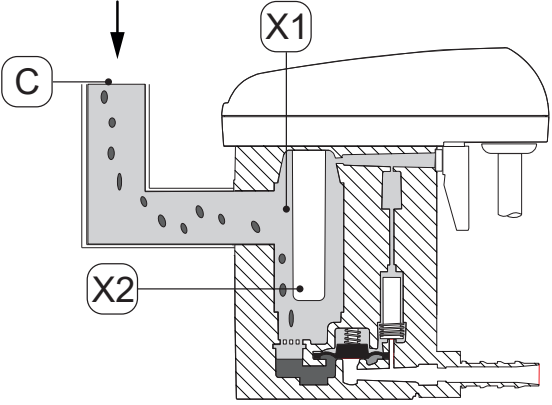
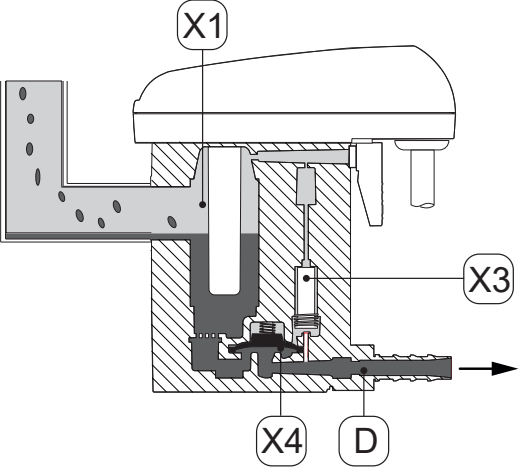
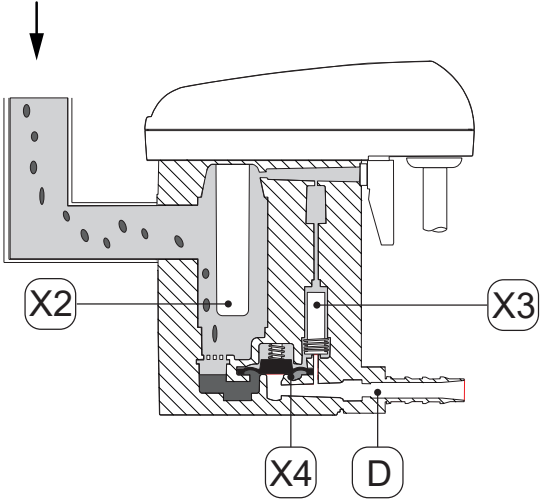
Poz. No.	Açıklama / Tanım
[D]	Kondensat tahliye hattı
[E]	Kablo kanalı

3.3 Teslimat kapsamı

Aşağıdaki tabloda ürünün teslimat kapsamı gösterilmektedir:

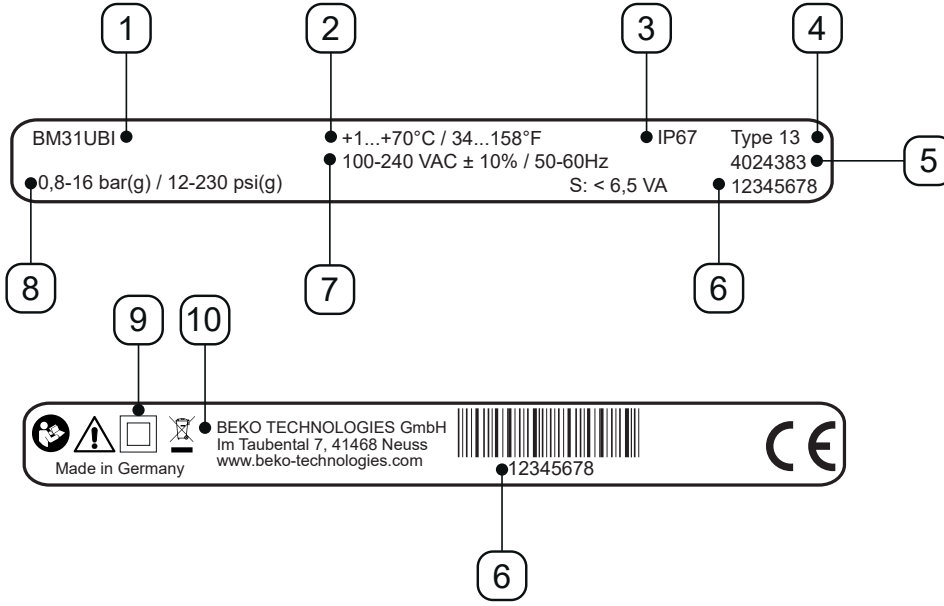
Resim	Açıklama / Tanım
	BEKOMAT® 31U Built-in
	Orijinal Montaj ve Kullanım Kılavuzu
	1 x Başlık

3.5 İşlevsel açıklama

Resim	Açıklama / Tanım
	<p>Kondensat, kondensat beslemesi [C] üzerinden BEKOMAT® içine girer ve toplama kabı [X1] içinde toplanır.</p> <p>Toplama kabındaki [X1] dolum seviyesi kesintisiz şekilde sensör borusundaki [X2] kapasitif çalışan bir sensör tarafından izlenir.</p>
	<p>Kondensat maksimum dolum yüksekliğine ulaştığında kumanda tarafından ön kumanda valfi [X3] devreye alınır. Ön kumanda valfi [X3] devreye girer ve membranın [X4] üst bölümünün havası tahliye edilir.</p> <p>Membran [X4] valf yuvasından kalkar ve toplama kabındaki [X1] aşırı basınç kondensatı kondensat tahliye hattına [D] bastırır.</p>
	<p>Sensör borusundaki [X2] sensör kondensat tarafından kaplanmazsa kumanda ön kumanda valfini [X3] devreye alır ve membranın [X4] üstünde basınç oluşur.</p> <p>Membran [X4] valf yuvasına bastırılır ve kondensat tahliye hattı [D] sızdırmaz şekilde kapatılır.</p>

3.6 Ürün etiketi

Gövde alt kısmında ürünle ilgili tanım bilgilerinin ve işletim parametrelerinin bulunduğu ürün etiketi mevcuttur.



Örnek gösterim

Poz. No.	Açıklama / Tanım
[1]	Ürün adı
[2]	Çalışma sıcaklığı
[3]	IP koruma sınıfı
[4]	Muhafaza sınıfı
[5]	Malzeme numarası
[6]	Seri numarası
[7]	Çalışma gerilimi
[8]	Çalışma basıncı
[9]	Koruma sınıfı II
[10]	Üretici

Diğer bilgiler için bkz. Bölüm "2.4 Kullanılan sembollerin açıklaması" Sayfa 9.

4. Teknik Veriler

4.1 Çalışma parametreleri

BEKOMAT®	31U Built-in
Çevrenin bağıl hava nemi	10 ... 80 %, kondensat oluşumu yok
Maksimum çalışma yüksekliği	3000 m 3280,84 y
Minimum / maksimum çalışma basıncı	0,8 ... 16 bar(g) 12 ... 230 psi(g)
Minimum / maksimum çalışma sıcaklığı	+1 ... 70 °C +34 ... +158 °F
Ortalama tahliye miktarı	0,63 l/saat 0,17 gal/saat
Maksimum tahliye miktarı (kısa süreli)	5,5 l/saat 1,45 gal/saat
Bağlantı*, Kondensat beslemesi	1 x G1/2", iç, maksimum vidalama derinliği: 13,5 mm (1/2 in)
Bağlantı, Kondensat tahliye hattı	1 x G1/4" dış, Hortum çapı için hortum bağlantı ucu 8 ... 10 mm (0,31 ... 0,39 inç), iç
Maddeler	Kondensat, yağlı veya yağsız
Yüksüz ağırlık	0,6 kg 1,32 lbs
Çalışma gerilimi	100 ... 240 VAC ±%10 (50 ... 60 Hz) veya 24 VAC -%10/+%20 (50 ... 60 Hz) veya 24 VDC -%10/+%20 (bkz. ürün etiketi)
Güç tüketimi	6,5 ... 8 VA
Koruma sınıfı	IP67
Muhafaza sınıfı	Type 13
Aşırı gerilim kategorisi (IEC 61010-1)	II
Kirlenme derecesi (IEC 61010-1)	2
Tavsiye edilen kablo çapı	5 ... 10 mm 0,23 ... 0,33 in
Tavsiye edilen kablo kesiti	0,75 ... 1,5 mm ² AWG 14 ... 20

* NPT dişlisi modeli opsiyonel temin edilebilir.

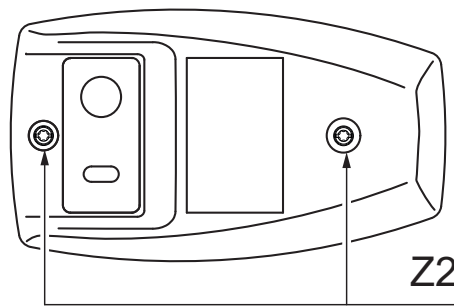
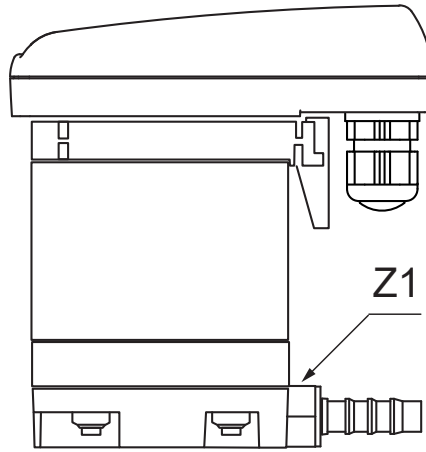
4.2 Depolama ve nakliye parametreleri

BEKOMAT®	31U Built-in
Minimum / maksimum sıcaklık, depolama ve nakliye	+1 ... +70 °C +34 ... +158 °F

4.3 Malzemeler

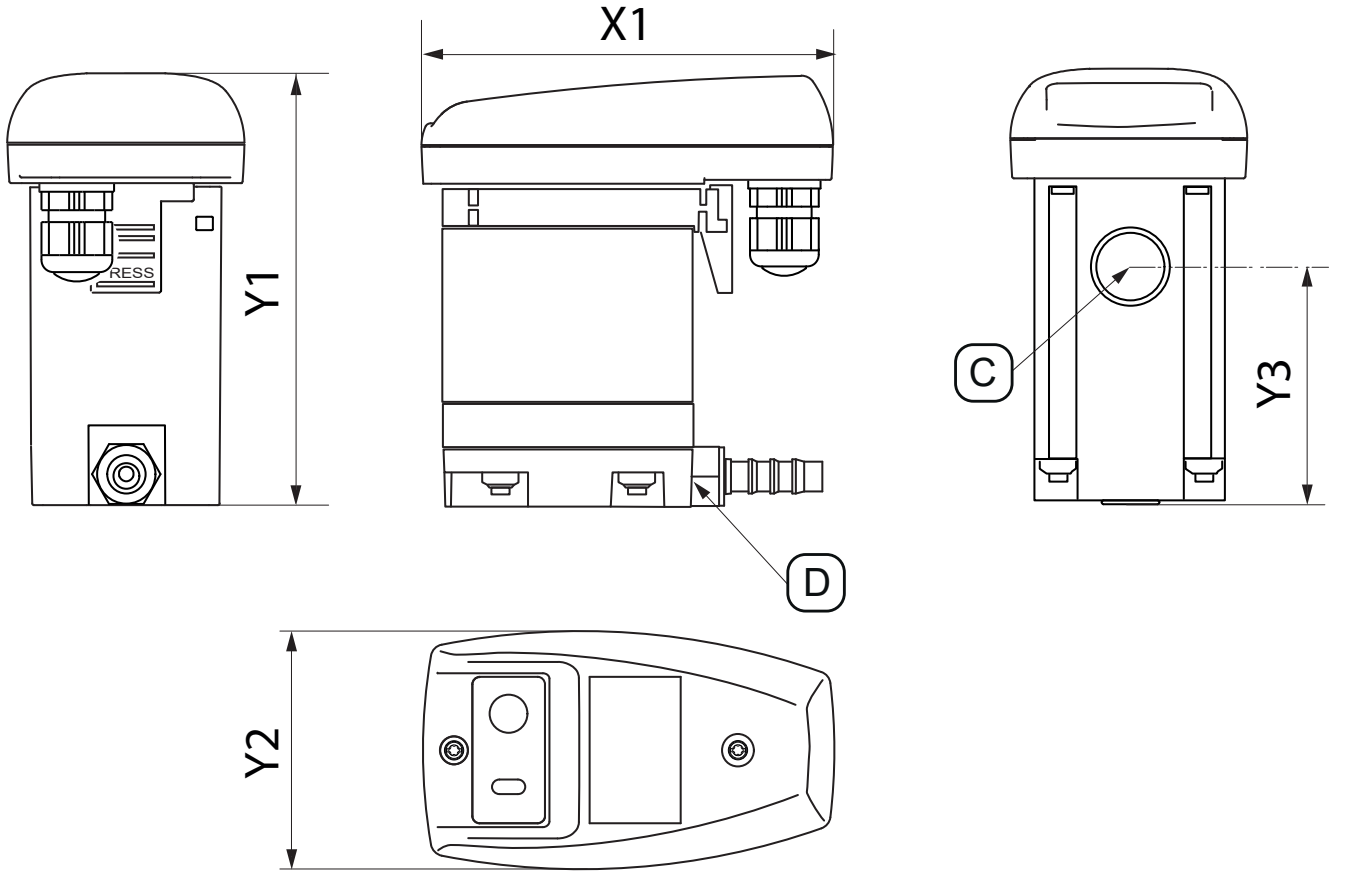
BEKOMAT®	31U Built-in
Gövde	Alüminyum ve plastik, fiberglas takviyeli
Membran	FKM

4.4 Cıvata sıkma torkları



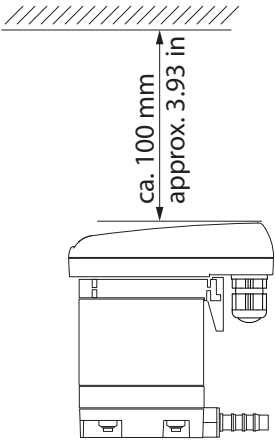
Poz. No.	Açıklama / Tanım	Sıkma torkları
[Z1]	Hortum bağlantı ucu, Kondensat tahliye hattı	3 ... 4 Nm (2,21 ... 2,95 ft-lb)
[Z2]	Cıvatalar, Üst muhafaza	0,9 Nm +0,5 Nm (0,66 ft-lb +0,37 ft-lb)

4.5 Ölçüler

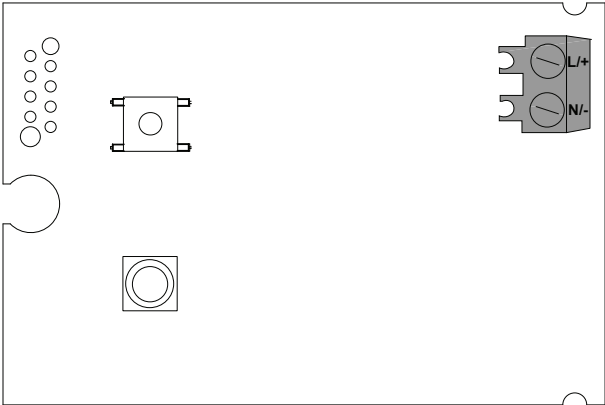


Poz. No.	BEKOMAT® 31U Built-in
[X1]	113 mm 4,45 in
[Y1]	118 mm 4,65 in
[Y2]	65 mm 2,56 in
[Y3]	62,5 mm 2,46 in
[C] - Kondensat girişi bağlantısı	G1/2" (NPT 1/2")
[D] - Kondensat tahliye hattı bağlantısı	G1/4" Ø 8-10 (çap 0,32 - 0,39)

4.6 Montaj ölçüleri

Resim	Açıklama / Tanım
	Montaj sırasında, LED'lerin görülebilmesi ve TEST-butonuna basılabilmesi için üst muhafazanın üzerinde yeterli montaj alanı bırakın.



4.7 Bağlantı şeması

Resim
 <p>L/+</p> <p>N/-</p> <p>Güç kaynağı bağlantısı</p>

5. Nakliye ve depolama

5.1 Uyarılar

Personel	
Uzman personel - Nakliye ve Depolama (bkz. bölüm "2.3 Hedef kitle ve personel" Sayfa 8)	

DİKKAT	Hatalı nakliye veya depolama
	<p>Hatalı nakliye veya depolama kişisel yaralanmalara yol açabilir.</p> <ul style="list-style-type: none"> Ambalaj malzemesi ile ilgili tüm işlemlerde kişisel koruyucu donanım kullanın. Ambalajı, ürünü ve aksesuarlarını taşıırken dikkatli hareket edin. Sadece tekniğine uygun, hasarsız durumdaki taşıma ekipmanlarını, kaldırma aletlerini ve bağlama gereçlerini kullanın. Sadece ürünün toplam ağırlığını taşıyabilen taşıma ekipmanları, kaldırma aletleri ve bağlama gereçleri kullanın. İzin verilen nakliye ve depolama parametrelerine uyun.
UYARI	Ambalaj malzemelerinin kullanımı
	<p>Ambalaj malzemelerinin hatalı bertaraf edilmesi çevreye zarar verebilir.</p> <ul style="list-style-type: none"> Ambalaj malzemelerini kullanıldığı ülkenin bölgesel geçerli yasal gereksinim ve yönetmeliklerine uygun olarak bertaraf edin.

5.2 Nakliye

Ambalaj malzemelerinin taşınması ve ürünün paketten çıkarılması sonrasında üründe olabilecek nakliye hasarlarını kontrol edin. Her hasar derhal üreticinin nakliye firmasına veya temsilciliğine bildirilmelidir.

Ürünü aşağıdaki şekilde taşıyın:

- Ürünü sadece orijinal ambalajında taşıyın.
- Ambalajı ve ürünü taşıırken dikkatli olun.
- Ambalaj üzerindeki nakliye ağırlığı bilgilerini ve işaretlerini dikkate alın.
- Nakliye sırasında ambalajı ve ürünü kaymaya ve düşmeye karşı emniyete alın.
- Tüm parçaları darbeye dayanıklı uygun bir malzeme ile paketleyin.

5.3 Depolama


Ürünü ve aksesuarları aşağıdaki şekilde saklayın:

- Bölüm "4.2 Depolama ve nakliye parametreleri" Sayfa 20 altındaki depolama parametrelerine uyun.
- Kapalı, kuru ve buzlanmayan bir odada saklayın.
- Dış hava şartlarına, doğrudan güneş ışığına ve ısı kaynaklarına karşı korunaklı bir yerde saklayın.
- Depolama alanında devrilmeye ve sallanmaya / titreşimlere karşı emniyete alın.

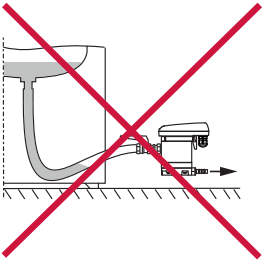
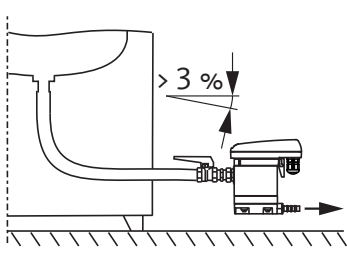
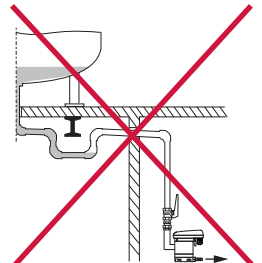
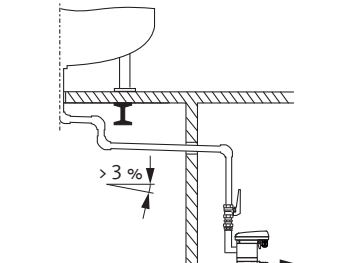
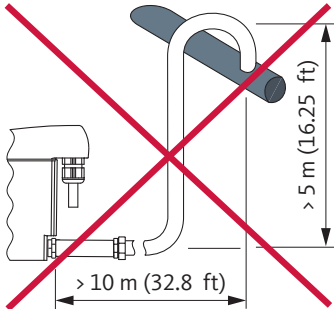
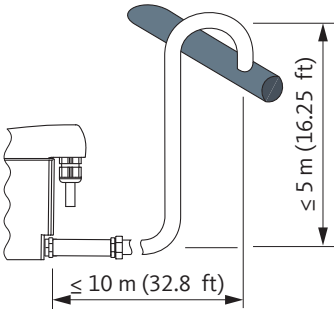
6. Montaj

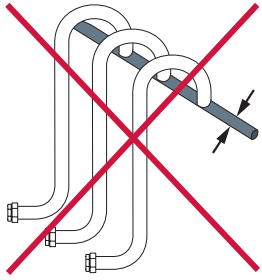
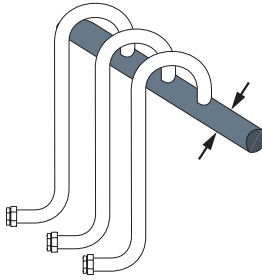
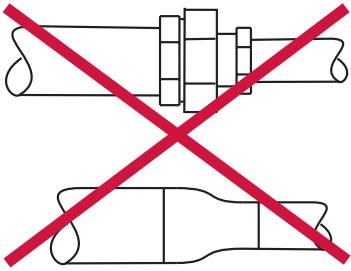
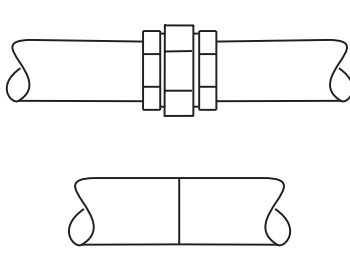
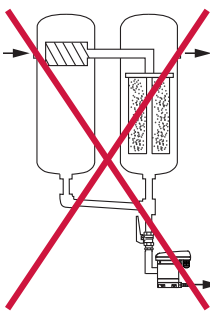
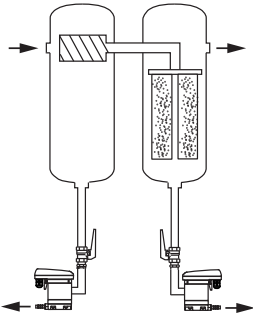
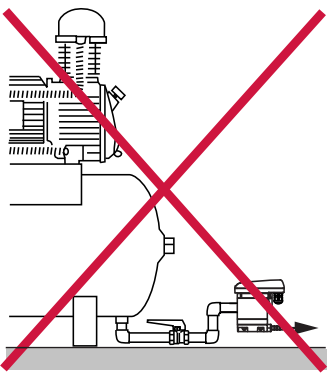
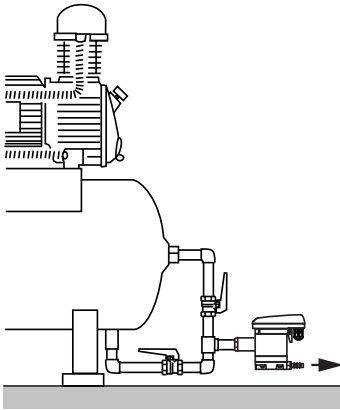
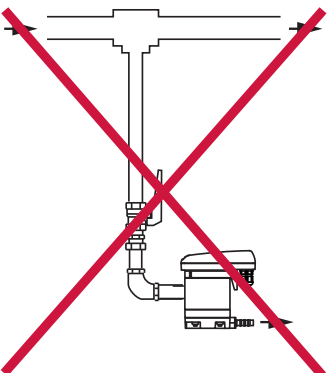
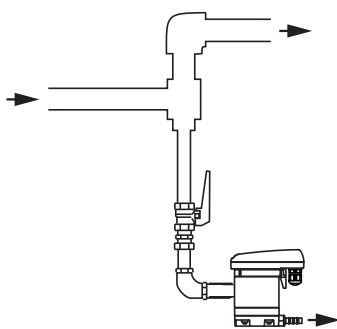
6.1 Uyarılar

Personel	
Uzman personel - Basıncı cihazlar ve Sistemler (bkz. bölüm "2.3 Hedef kitle ve personel" Sayfa 8)	

TEHLİKE	Basıncı altında bulunan sıvıların aniden açığa çıkması
	<p>Hızlı veya ani şekilde çıkan akışkanlarla temas veya sistem bileşenlerinin patlaması durumunda, ölüm veya ağır yaralanma riski vardır.</p> <ul style="list-style-type: none"> Basıncı sistem üzerinde çalışmaya başlamadan önce içerideki akışkanı tahliye edin ve yanlışlıkla basınç verilmesine karşı emniyete alın. Tüm boru tesisatlarını ve hortum hatlarını mekanik gerilim olmayacak şekilde monte edin.


6.2 Montaj koşulları

Yanlış	Doğru	Açıklama / Tanım
		<p>Hortum hatlarında kesintisiz eğim > %3</p> <ul style="list-style-type: none"> Besleme hattı olarak hortum kullanıldığında > %3'lük kesintisiz eğime dikkat edin. Su ceplerinin oluşmamasına dikkat edin.
		<p>Boru hatlarında kesintisiz eğim > %3</p> <ul style="list-style-type: none"> Besleme hatlarının boru bağlantısında > %3'lük kesintisiz eğime dikkat edin. Su ceplerinin oluşmamasına dikkat edin.
		<p>Tahliye hattının modeli</p> <ul style="list-style-type: none"> Tahliye hattında kapatma armatürleri kullanmayın. BEKOMAT® tahliye hattına sadece bir hortumla bağlanmalıdır. <ul style="list-style-type: none"> → Hortum montaj toleranslarını, titreşimleri ve termik esnemeyi dengeler. Tahliye hattı depolama veya nakliye yüzeylerine yerleştirmeyin. Tahliye hattı maksimum 10 m (32,8 ft) uzunluğunda ve maksimum 5 m (16,25 ft) çıkışlı yerleştirilebilir. <ul style="list-style-type: none"> → Her bir metrelik yükselmeye minimum işletim basıncı 0,1 bar(g) (1,5 psi(g)) kadar artar.

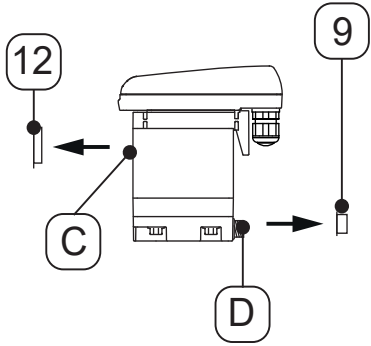
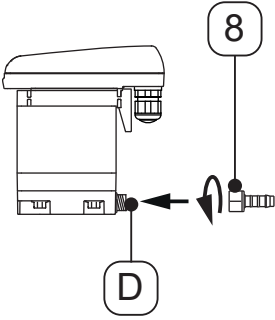
Yanlış	Doğru	Açıklama / Tanım
		<p>Kollektör hatlarının modeli</p> <ul style="list-style-type: none"> • Kollektör hatlarının bağlı olan besleme hatlarının en az münferit kesitlerin toplamına eşit olmalıdır. • Kollektör hattını >%3'lük kesintisiz bir eğimle döşeyin.
		<p>Minimum boru çapını koruyun</p> <ul style="list-style-type: none"> • Besleme hattında ve tahliye hattında minimum iç çapı 13 mm'dir (0,5 in). • (Minimum) boru çapını redüksiyonlarla (armatür redüksiyon nipel) kısıtlamayın / küçültmeyin.
		<p>Filtrelerin baypası</p> <ul style="list-style-type: none"> • Her bir kondensat toplama noktasını bir BEKOMAT® ile ayrı ayrı tahliye edin. • Filtre baypası oluşturmayın.
		<p>Hava tahliyesini sağlayın</p> <ul style="list-style-type: none"> • Beslemedeki eğim yeterli değilse veya başka bir besleme sorunu meydana gelirse bir hava dengeleme hattı monte edin.
		<p>Basınç uygulanmış boru hatlarından tahliye</p> <ul style="list-style-type: none"> • Gaz akımının yönlendirilmesiyle gazdaki sıvı bileşenlerin tahliyesi için bir çarpma yüzeyi oluşturun.

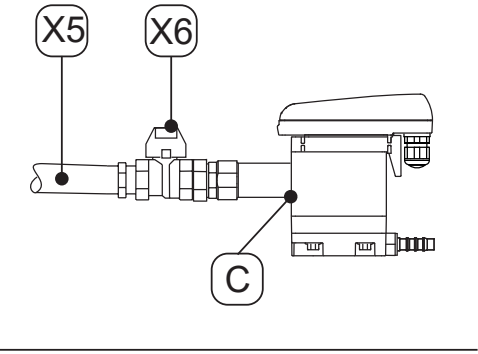
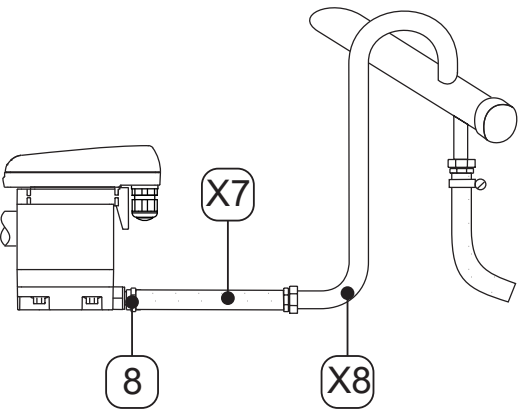
6.3 Montaj işlemleri

Montaj işlemlerini gerçekleştirmek için, aşağıdaki ön koşullar yerine getirilmeli ve hazırlık çalışmaları tamamlanmalıdır.

Ön koşullar		
Alet	Malzeme	Koruyucu donanım
<ul style="list-style-type: none"> Açık ağızlı anahtar veya kurbağacık 	<ul style="list-style-type: none"> Sızdırmazlık maddeleri örn. PTFE Besleme hattı Tahliye hattı Hortum, iç çap 8 ... 10 mm (0,31 ... 0,39 inç), uzunluk yakl. 30 cm (1 ft) 	<p>Sürekli olarak giyin:</p> 

Hazırlık çalışmaları	
1.	Basınç uygulanmış sistemi veya ilgili sistem bölümünü basınçsız hale getirin ve istenmeden basınç uygulamaya karşı emniyete alın.
2.	Hortum ve hortum kelepçesini kondensat tahliye hattının bağlantısı için hazır bulundurun.

Montaj işlemleri	
Resim	Açıklama / Tanım
	<ol style="list-style-type: none"> Kondensat beslemesi [C] ve kondensat tahliye hattındaki [D] tapaları [9, 12] çıkarın.
	<ol style="list-style-type: none"> Birlikte gönderilen hortum bağlantı ucunu [8] kondensat tahliyesine [D] vidalayın. Hortum bağlantı ucunu [8] 3 ... 4 Nm (2,21 ... 2,95 ft-lb) torkla sıkın.



Montaj işlemleri	
Resim	Açıklama / Tanım
	<p>Öneri:</p> <ol style="list-style-type: none"> 4. Ürünün kolay bakımını sağlamak için kondensat besleme hattına [X5] bir kapama vanası [X6] monte edin. 5. Kondensat besleme hattı [X5] için basınca dayanıklı bir borunun ucunu kapatın ve kondensat besleme hattına [C] çevirerek takın.
	<ol style="list-style-type: none"> 6. Kondensat tahliye hattı için hazır bulunan hortumu [X7] hortum bağlantı ucuna [8] itin ve bir hortum kelepçesiyle sabitleyin. 7. Hortumun [X7] diğer ucunu kondensat tahliye hattıyla [X8] birleştirin.

Tamamlayıcı çalışmalar

1. Basınç uygulamadan önce, sistemdeki tüm bağlantıların sızdırmazlığını kontrol edin ve gerekirse tekrar sıkın.



7. Elektrik tesisatı

7.1 Uyarılar

Personel	
Uzman personel - Elektrik/Elektronik (bkz. bölüm "2.3 Hedef kitle ve personel" Sayfa 8)	
TEHLİKE	Elektrik akımı
	<p>Elektrik akımı geçen bileşenlerle temas sonucu ölüm veya ağır yaralanma tehlikesi söz konusudur.</p> <ul style="list-style-type: none"> Montaj çalışmaları, bakım çalışmaları ve onarım çalışmalarını sadece ürün ve aksesuarlar üzerine voltaj uygulanmamış ve istenmeden çalışmaya karşı emniyete alınmış durumdayken gerçekleştirin. Kurulumda geçerli tüm bölgesel kanuni kriterlere ve düzenlemelere uyun. Koruyucu iletkeni (topraklama) yönetmeliklere uygun şekilde bağlayın.
UYARI	Nem veya yabancı cisim girişi
	<p>Bileşenlerin çıkarılması veya ürünün açılmasıyla açık olan ürüne su veya yabancı cisimler girebilir. Bu nedenle kazalar, kişisel yaralanmalar, maddi hasar ve çalışmada bozukluklar meydana gelebilir.</p> <ul style="list-style-type: none"> Ürünü sıçrayan suya neme karşı koruyun. Ürünü sadece kuru bir yerde açın veya bileşenleri çıkarın. Ürünün açıklıklarına yabancı cisimlerin girmesini önleyin. Tüm temas yüzeylerinden ve açıklıklardan kiri ve nemi uzak tutun.

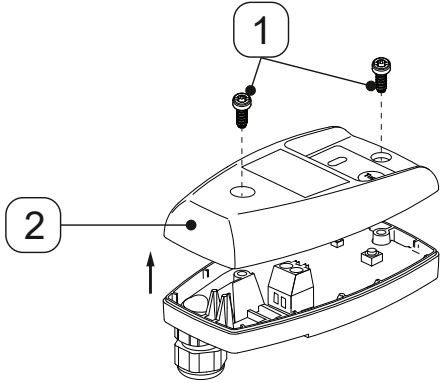
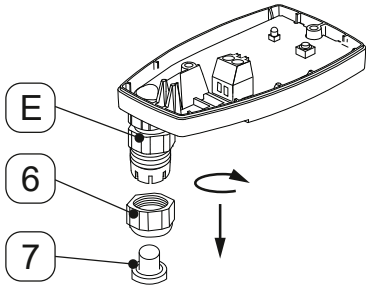
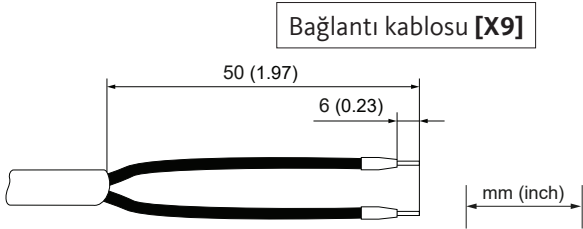
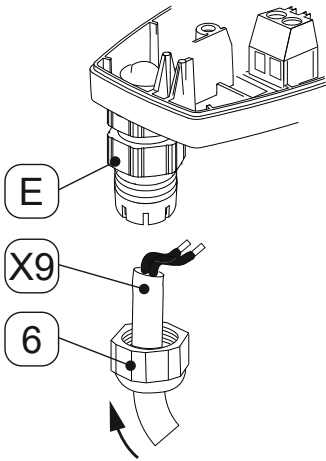
7.2 Bağlantı işleri

Bağlantı işlemini gerçekleştirmek için, aşağıdaki ön koşullar yerine getirilmeli ve hazırlık çalışmaları tamamlanmalıdır.

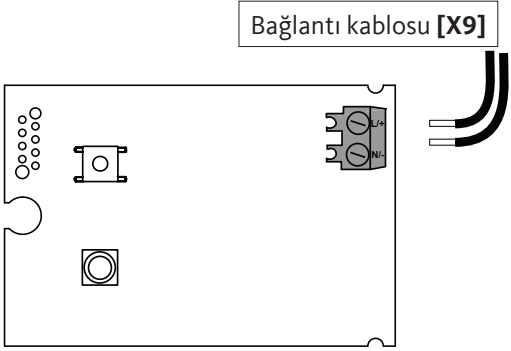
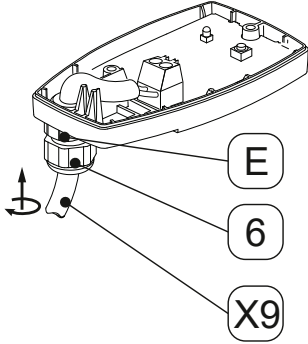
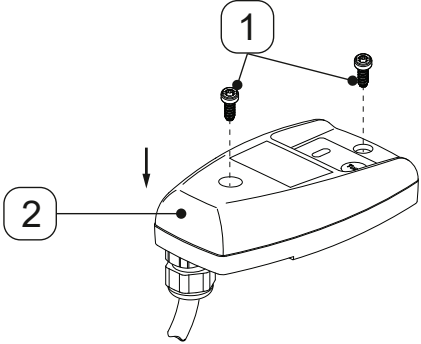
Ön koşullar		
Alet	Malzeme	Koruyucu donanım
<ul style="list-style-type: none"> Kablo sıyırıcı Kablo yüksükleri için sıkma pensesi Tornavida - Düz Ölçü 2,5 mm (0,09 in) Torx tornavida - T15 	<ul style="list-style-type: none"> 230 V güç kaynağı için 2 damarlı kablo 24 V güç kaynağı için 2 damarlı kablo 	<p style="text-align: center;">Sürekli olarak giyin:</p> <div style="display: flex; justify-content: center; gap: 20px;">   </div>

Hazırlık çalışmaları	
1.	Montaj tamamlandı (bkz. bölüm "6. Montaj" Sayfa 24).

7.2.1 Güç kaynağı bağlantısı



Bağlantı işleri	
Resim	Açıklama / Tanım
	<ol style="list-style-type: none"> 1. 2 vidayı [1] sökün. 2. Üst muhafazayı [2] kaldırın.
	<ol style="list-style-type: none"> 3. Kilit somununu [6] kablo kanalından [E] sökün. 4. Tapaları [7] kilit somunundan [6] çıkarın.
	<ol style="list-style-type: none"> 5. Bağlantı kablosunu [X9] hazırlayın.
	<ol style="list-style-type: none"> 6. Kilit somununu [6] bağlantı kablosuna [X9] takın. 7. Bağlantı kablosunu [X9] kablo kanalına [E] geçirin.

Bağlantı işleri

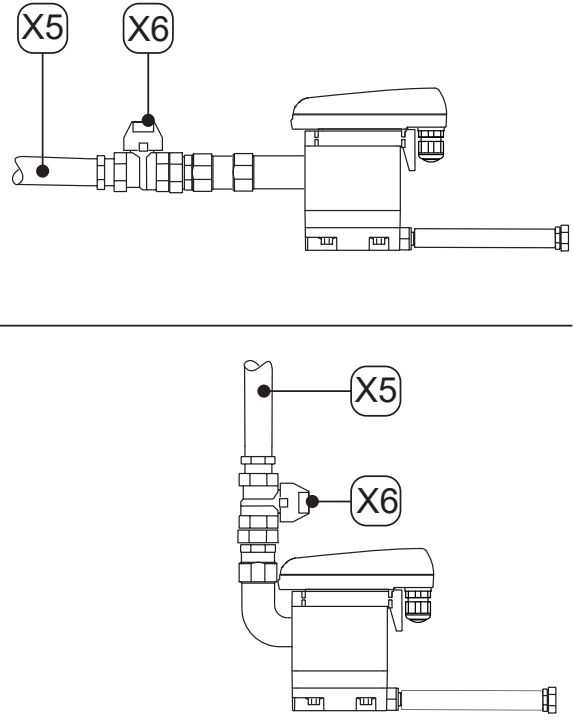
Resim	Açıklama / Tanım
 <p>Bağlantı kablosu [X9]</p>	<p>8. Bağlantı kablosunu [X9] bağlantı şemasına göre (bkz. "4.7 Bağlantı şeması" Sayfa 22) bağlayın.</p>
 <p>E</p> <p>6</p> <p>X9</p>	<p>9. Bağlantı kablosunu [X9] gerdirin.</p> <p>10. Kilit somununu [6] kablo kanalına [E] vidalayın.</p>
 <p>1</p> <p>2</p>	<p>11. Üst muhafazayı [2] yerine takın ve vidaları [1] yerleştirin.</p> <p>12. Vidaları [1] 0,9 Nm +0,5 Nm (0,66 ft-lb +0,37 ft-lb) torkla sıkın.</p>

8. İşletime alma

8.1 Uyarılar

Personel	
Uzman personel - Basınçlı cihazlar ve Sistemler ve Uzman personel - Elektrik / Elektronik (bkz. bölüm "2.3 Hedef kitle ve personel" Sayfa 8)	
TEHLİKE	Basınç altında bulunan sıvıların aniden açığa çıkması
	Hızlı veya ani şekilde çıkan akışkanlarla temas veya sistem bileşenlerinin patlaması durumunda, ölüm veya ağır yaralanma riski vardır. <ul style="list-style-type: none"> Basınç uygulamadan önce, sistemdeki tüm bağlantıların sızdırmazlığını kontrol edin ve gerekirse tekrar sıkın. Sisteme yavaşça basınç uygulayın.
TEHLİKE	Elektrik akımı
	Elektrik akımı geçen bileşenlerle temas sonucu ölüm, ağır yaralanma, işlevsel ve işletimsel arızalar veya maddi hasar tehlikesi söz konusudur. <ul style="list-style-type: none"> Ürünü ve aksesuarları sadece eksiksiz, kapak, elektronik gövde ve şalter dolabı kapalıyken kullanın. Ürün ve aksesuarları işleme almadan önce bölgesel geçerli yasal gereksinim ve yönetmeliklere uygun olarak kontrol edin.


8.2 İşletime alma işlemleri

Resim	Açıklama / Tanım
	<ol style="list-style-type: none"> Güç kaynağını sağlayın. Sistem bölümüne yavaşça basınç uygulayın (örn. kondensat besleme hattındaki [X5] önerilen kapama armatürünü [X6] yavaşça açın). Fonksiyon testi yapılmalıdır (bkz. "10.3.2 Fonksiyon testi" Sayfa 38).

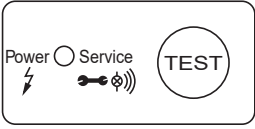
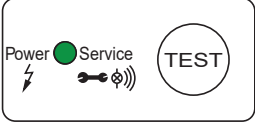
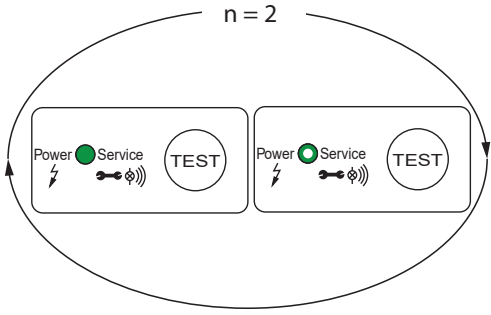
9. Çalıştırma

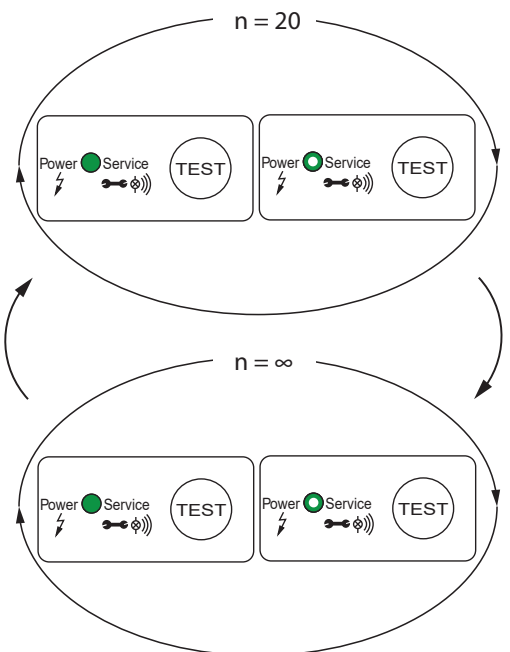
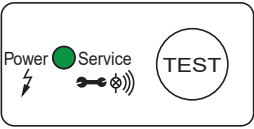
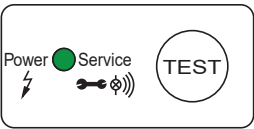
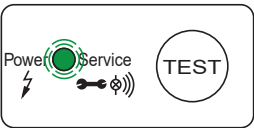
9.1 Uyarılar

Personel	
Kullanıcı personel (bkz. bölüm "2.3 Hedef kitle ve personel" Sayfa 8)	

TEHLİKE	Elektrik akımı
	Elektrik akımı geçen bileşenlerle temas sonucu ölüm veya ağır yaralanma tehlikesi söz konusudur.
	<ul style="list-style-type: none"> • Ürünü ve aksesuarları sadece eksiksiz, kapak, elektronik gövde ve şalter dolabı kapalıyken kullanın.

9.2 Çalışma koşulları




Resim	Açıklama / Tanım
	Güç yok <ul style="list-style-type: none"> • LED kapalı
	Güç açık / Açılışa kendi kendini test <ul style="list-style-type: none"> • Tüm LED'ler 1 saniye boyunca açık • BEKOMAT®, elektroniğin bir teşhisini yürütür
	Açılışa kendi kendini test pozitif Tekrarlama sayısı n = 2x <ul style="list-style-type: none"> • Solenoid valf tetiklendiği sırada yeşil GÜÇ LED'i yanar (%100 parlaklık) • Solenoid valf tetiklenmediğinde yeşil GÜÇ LED'i yanar (%50 parlaklık) → BEKOMAT® normal çalışmaya başlar

Resim	Açıklama / Tanım
	<p>Açılıştaki kendi kendini test negatif Tekrarlama sayısı n = 20x</p> <ul style="list-style-type: none"> Solenoid valf hızlı tetiklendiği sırada yeşil GÜÇ LED'i yanar (%100 parlaklık) Solenoid valf tetiklenmediğinde yeşil GÜÇ LED'i yanar (%50 parlaklık) → BEKOMAT® Arıza güvenlik moduna geçer (sürekli döngü n = ∞) Solenoid valf saniyede 1 kez tetiklenir
	<p>Çalışmaya hazır (normal çalışma)</p> <ul style="list-style-type: none"> Yeşil güç LED'i yanar
	<p>Tahliye işlemi</p> <ul style="list-style-type: none"> Yeşil güç LED'i yanar
	<p>Bakım bildirimi</p> <ul style="list-style-type: none"> Yeşil GÜÇ LED'i yanıyor. → Service-Unit'i değiştirin

Çalışma sırasındaki hata göstergeleri ile ilgili daha fazla bilgi için, bkz. Bölüm "15. Sorun giderme" Sayfa 47.

10. Bakım


10.1 Uyarılar

Personel	
Uzman personel - Servis (bkz. bölüm "2.3 Hedef kitle ve personel" Sayfa 8)	
TEHLİKE	Basınç altında bulunan sıvıların aniden açığa çıkması
	Hızlı veya ani şekilde çıkan akışkanlarla temas veya sistem bileşenlerinin patlaması durumunda, ölüm veya ağır yaralanma riski vardır. <ul style="list-style-type: none"> Basınçlı sistem üzerinde çalışmalara başlamadan önce içerideki akışkanı tahliye edin ve yanlışlıkla basınç verilmesine karşı emniyete alın.
TEHLİKE	Elektrik akımı
	Elektrik akımı geçen bileşenlerle temas sonucu ölüm veya ağır yaralanma tehlikesi söz konusudur. <ul style="list-style-type: none"> Bakım ve onarım çalışmalarını sadece ürün gerilimsiz ve istenmeden çalışmaya karşı emniyete alınmış durumdayken gerçekleştirin. Kurulumda geçerli tüm bölgesel kanuni kriterlere ve düzenlemelere uyun.
UYARI	Nem veya yabancı cisim girişi
	Bileşenlerin çıkarılması veya ürünün açılmasıyla açık olan ürüne su veya yabancı cisimler girebilir. Bu nedenle kazalar, kişisel yaralanmalar, maddi hasar ve çalışmada bozukluklar meydana gelebilir. <ul style="list-style-type: none"> Ürünü sıçrayan suya neme karşı koruyun. Ürünü sadece kuru bir yerde açın veya bileşenleri çıkarın. Ürünün açıklıklarına yabancı cisimlerin girmesini önleyin. Tüm temas yüzeylerinden ve açıklıklardan kiri ve nemi uzak tutun. Temizlik için yüksek basınçlı temizleyici veya buharlı püskürtücüler kullanmayın.

10.2 Bakım planı


Bakım	Aralık
Service-Unit'i değiştirin	2 X 8760 çalışma saatinden veya 1 milyon anahtarlama döngüsünden* sonra; en geç her 2 yılda bir
Temizlik	Yılda bir
Fonksiyon testi	Aylık
Görsel kontrol	Haftada bir
Sızdırmazlık testi	Üründe yapılan montaj, bakım ve onarım çalışmalarından sonra

* 7 bar(g) (101,5 psi(g)) ve pH bakımından nötr kondensatla ilgili

BİLGİ	Temizlik işlerinin gerçekleştirilmesi
	Temizlik işlerini, tüm parçalar sökülü olduğundan aşınan parça değişimi sırasında gerçekleştirin.

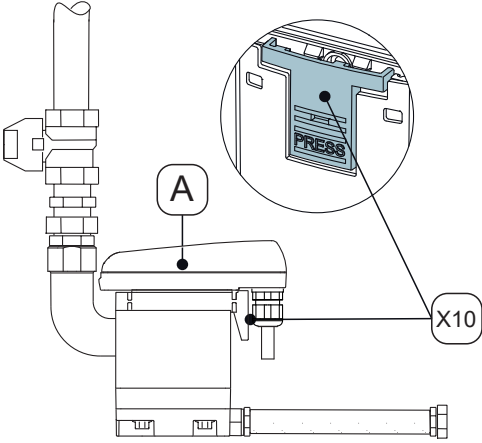
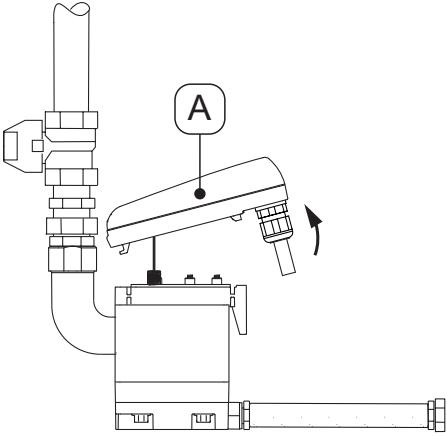
10.3 Bakım çalışmaları

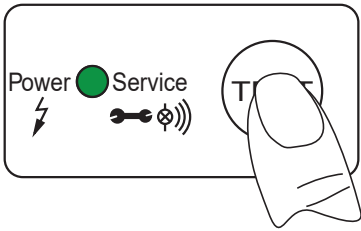
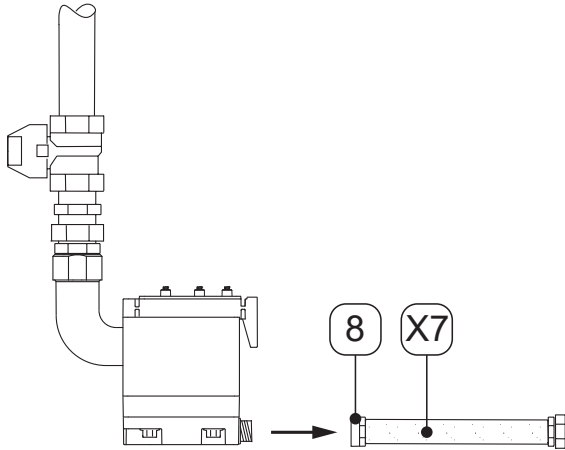
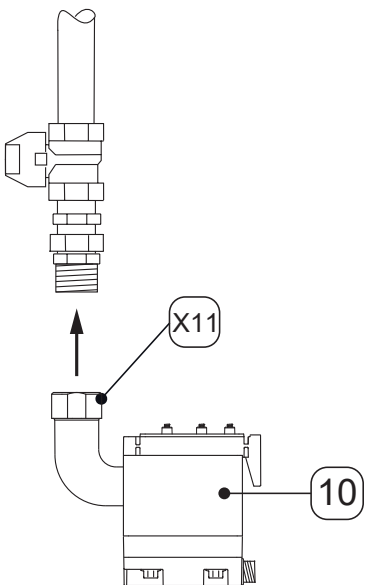
Bakım çalışmalarını gerçekleştirmek için, aşağıdaki ön koşullar yerine getirilmeli ve hazırlık çalışmaları tamamlanmalıdır.

Ön koşullar		
Alet	Malzeme	Koruyucu donanım
<ul style="list-style-type: none"> Tornavida - Düz Ölçü 2,5 mm (0,09 in) Açık ağızlı anahtar veya kurbağacık 	<ul style="list-style-type: none"> Sızdırmazlık ürünleri O-ringleri yağlamak için yağlayıcı madde Yumuşak temizlik maddesi Pamuk veya tek kullanımlık bez 	<p>Sürekli olarak giyin:</p> 

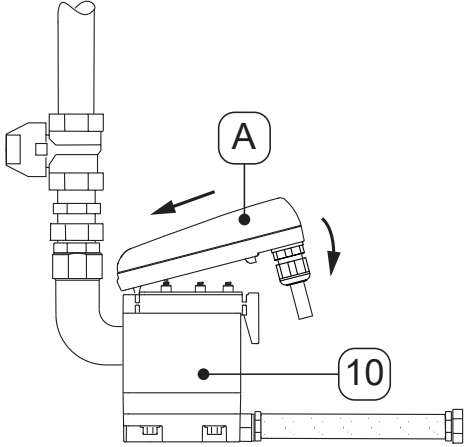
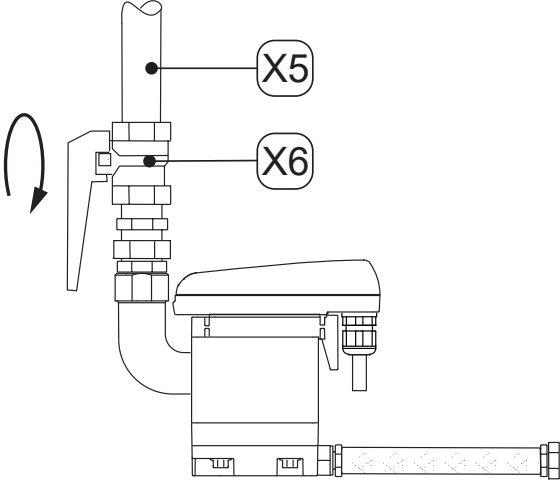
Hazırlık çalışmaları	
1.	Hizmet dışı bırakma işlemi tamamlanmış olmalıdır. (bkz. "12. Hizmet dışı bırakma" Sayfa 41).

10.3.1 Service-Unit'i değiştirin

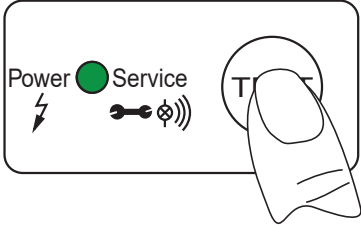
Değiştirme çalışmaları	
Resim	Açıklama / Tanım
	<p>1. Kumanda ünitesini [A] kilit kancasına [X10] basarak çözün.</p>
	<p>2. Kumanda ünitesini [A] çıkarın.</p>

Değişirme çalışmaları	
Resim	Açıklama / Tanım
	<ol style="list-style-type: none"> 3. Kumanda ünitesi [A] üzerindeki TEST-butonuna basın ve en az 5 saniye basılı tutun. → Yeşil GÜÇ LED'i yanıyor 4. Yeşil POWER-LED sürekli yandığında TEST butonunu bırakın. → "Servis saati" sayacı sıfırlandı 5. Kumanda ünitesini [A] dikkatlice kenara bırakın.
	<ol style="list-style-type: none"> 6. Hortum bağlantı ucunu [8] hortumla [X7] birlikte çözün.
	<ol style="list-style-type: none"> 7. Service-Unit [10] rakor somunu [X11] çözerek kondensat beslemesindeki boru bağlantısından sökün. 8. Eski Service-Unit tekniğe uygun imha edilmelidir (bkz. "14. İmha işlemi" Sayfa 45).

Değiştirme çalışmaları	
Resim	Açıklama / Tanım
	<p>9. Yeni Service-Unit'in [10] kumanda ünitesine [A] uygun olup olmadığı kontrol edilmelidir:</p> <ul style="list-style-type: none"> → Tip tanımı → Kilit kancasının [X10] rengi kumanda ünitesinin rengiyle aynıdır <p>10. Yeni Service-Unit'i [10] kondensat beslemesine bağlayın.</p> <p>11. Rakor somunu [X11] iyice sıkın.</p>
	<p>12. Hortum bağlantı ucunu [8] hortumla [X7] birlikte monte edin.</p>
	<p>13. Kontak yaylarıyla [X12] birlikte sızdırmazlık matının [13] temiz, kuru ve üzerinde yabancı cisimlerin olup olmadığını kontrol edin.</p> <p>14. Kumanda ünitesinin [A] sensörünü sensör açıklığına yerleştirin.</p>

Değişirme çalışmaları	
Resim	Açıklama / Tanım
	<p>15. Kumanda ünitesinin [A] kancasını yerleştirin.</p> <p>16. Kumanda ünitesini [A] Service-Unit'e [10] karşı bastırın ve yerine oturtun.</p>
	<p>17. Tüm vidalı bağlantılarında bir sızdırmazlık testi yapın.</p> <p>18. Kondensat besleme hatları [X5] üzerinden olan kondensat beslemesini dikkatlice açın (örn. önerilen kapama armatürünü [X6] açın).</p>

10.3.2 Fonksiyon testi

Resim	Açıklama / Tanım
	<p>TEST-butonuna 2 ... 5 saniye basın.</p> <ul style="list-style-type: none"> → Yeşil GÜÇ-LED'i yanıyor → Valf açılır ve kondensat tahliye edilir

10.3.3 Görsel kontrol



Ürünün görsel kontrol sırasında, tüm parça ve bileşenlerde mekanik hasar ve korozyon olup olmadığını kontrol edin. Hasarlı parçaları derhal değiştirin.

10.3.4 Sızdırmazlık testi

Sızıntı testi tahribatsız test yöntemlerinden biri olup vakum ve aşırı basınç sistemlerindeki sızdırmazlığı doğrulamak için kullanılır. Sızıntı testi farklı şekillerde yapılabilir. Üretici bir test yönteminin seçimiyle ilgili bir öneride bulunmuyor. Basıncılı sistemi işletmecisi, test prosedürünün seçiminden ve belirlenmesinden sorumlu olup test, yürürlükteki standart ve yönetmeliklere (örn. DIN EN 1779) göre gerçekleştirilmelidir.

10.3.5 Temizlik

10.4 Uyarılar

DİKKAT	Temizlik maddelerinin hatalı kullanılması nedeniyle kişilerin yaralanması
	<p>Hatalı temizlik maddelerinin kullanımı hafif yaralanmalara ve sağlık sorunlarına neden olabilir.</p> <ul style="list-style-type: none"> • Asla ıslak bezle temizlemeyin. • Temizlik için yüksek basınçlı temizleyici kullanmayın. • Dış kaplamaya (örn. etiketler / işaretler, ürün etiketi, korozyon koruması vb.) zarar verebilecek aşındırıcı ve eritici temizlik maddeleri veya solventler kullanmayın. • Temizlik için sivri uçlu veya sert cisimler kullanmayın. • Harici temizlik için antistatik ve nemli bir bez kullanın. • Okunamayan ürün etiketlerini (piktogramlar, etiketler, işaretler) derhal değiştirin. • Kişisel koruyucu donanımlar kullanın. • Temizlik maddelerini üretici talimatlarına uygun kullanın.
UYARI	Yerel hijyen yönetmeliklerini dikkate alın
	Yukarıda bahsi geçen temizlik talimatlarına ek olarak, gerektiğinde bölgesel geçerli veya işleme özgü hijyen yönetmeliklerine de uyulmalıdır.

Hazırlık çalışmaları

1.	Hizmet dışı bırakma işlemi tamamlanmış olmalıdır. (bkz. bölüm "12. Hizmet dışı bırakma" Sayfa 41).
----	--

Temizlik işleri

1.	Hafif nemli olacak (ıslak değil) şekilde hafif temizlik maddesini pamuk veya tek kullanımlık bez üzerine püskürtün.
2.	Ürünün yüzeylerini hafif nemli bezle silin.

Tamamlayıcı çalışmalar

1.	Ürünü çalıştırın (bkz. bölüm "8. İşletime alma" Sayfa 31).
----	--

11. Sarf malzemeleri, aksesuarlar ve yedek parçalar

11.1 Sipariş bilgileri

Üretici servisi talep veya siparişleriniz için aşağıdaki bilgilere ihtiyaç duymaktadır:

- Seri numarası (ürün etiketine bakınız)
- Aksesuarın veya yedek parçanın malzeme numarası ve adı
- Tedarik edilmesi talep edilen aksesuar veya yedek parça sayısı

Sorumlu üretici servisinin iletişim bilgileri "1.1 İletişim" Sayfa 5 bölümünde verilmiştir.

11.2 Aksesuarlar

Açıklama	Malzeme No.
Boru yüzey ısıtma 230 VAC	4041657
Tahliye seti	2000045

11.3 Yedek parçalar



Açıklama / Tanım	Malzeme No.
Service-Unit BEKOMAT® 31U	4023607
Conta seti	4024386

12. Hizmet dışı bırakma

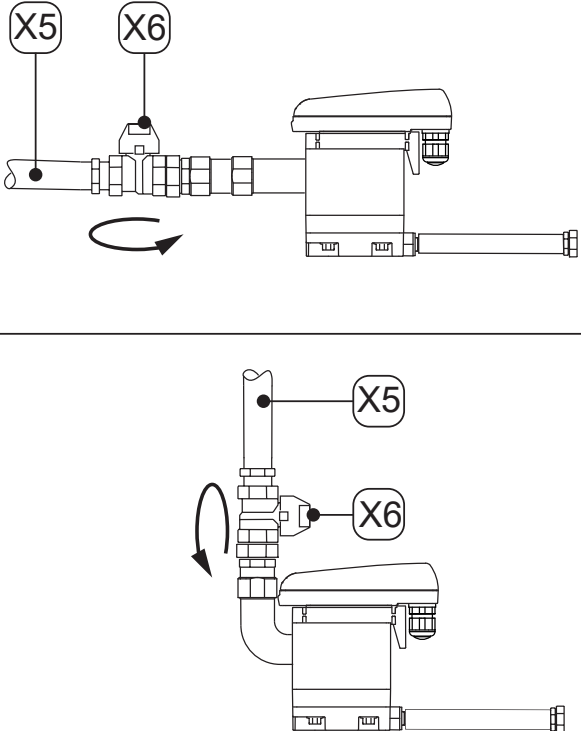
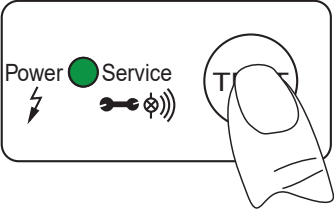
12.1 Uyarılar

Personel

Uzman personel - Servis (bkz. bölüm "2.3 Hedef kitle ve personel" Sayfa 8)



TEHLİKE	Basınç altında bulunan sıvıların aniden açığa çıkması
	<p>Hızlı veya ani şekilde çıkan akışkanlarla temas veya sistem bileşenlerinin patlaması durumunda, ölüm veya ağır yaralanma riski vardır.</p> <ul style="list-style-type: none">• Çalışmalara başlamadan önce çalışma alanı çevresinde bir güvenli bölge oluşturun.• Basınçlı sistem üzerinde çalışmalara başlamadan önce içerideki akışkanı tahliye edin ve yanlışlıkla basınç verilmesine karşı emniyete alın.
TEHLİKE	Elektrik akımı
	<p>Elektrik akımı geçen bileşenlerle temas sonucu ölüm, ağır yaralanma, işlevsel ve işletimsel arızalar veya maddi hasar tehlikesi söz konusudur.</p> <ul style="list-style-type: none">• Çalışmalara başlamadan önce çalışma alanı çevresinde bir güvenli bölge oluşturun.• Çalışmalara başlamadan önce ürünü ve aksesuarları gerilimsiz duruma getirin ve yanlışlıkla tekrar açılmaya karşı emniyete alın.

12.2 Hizmet dışı bırakma işlemi

Resim	Açıklama / Tanım
	<ol style="list-style-type: none"> 1. Kondensat besleme hattı [X5] üzerinden olan kondensat beslemesini kesin (örn. önerilen kapama armatürünü [X6] kapatın).
	<ol style="list-style-type: none"> 2. Birkaç kez kısaca TEST-butonuna basın. → BEKOMAT® içerisindeki basınç boşaltılır → BEKOMAT® içerisindeki kalan kondensat tahliye edilir 3. BEKOMAT®'ı güç kaynağından ayırın ve gerilimsiz hale getirin.


13. Söküm

13.1 Uyarılar

Personel	
Uzman personel - Servis (bkz. bölüm "2.3 Hedef kitle ve personel" Sayfa 8)	
TEHLİKE	Basınç altında bulunan sıvıların aniden açığa çıkması
	Hızlı veya ani şekilde çıkan akışkanlarla temas veya sistem bileşenlerinin patlaması durumunda, ölüm veya ağır yaralanma riski vardır. <ul style="list-style-type: none"> Çalışmalara başlamadan önce çalışma alanı çevresinde bir güvenli bölge oluşturun. Basınçlı sistem üzerinde çalışmalara başlamadan önce içerideki akışkanı tahliye edin ve yanlışlıkla basınç verilmesine karşı emniyete alın.
TEHLİKE	Elektrik akımı
	Elektrik akımı geçen bileşenlerle temas sonucu ölüm, ağır yaralanma, işlevsel ve işletimsel arızalar veya maddi hasar tehlikesi söz konusudur. <ul style="list-style-type: none"> Çalışmalara başlamadan önce çalışma alanı çevresinde bir güvenli bölge oluşturun. Çalışmalara başlamadan önce ürünü ve aksesuarları gerilimsiz duruma getirin ve yanlışlıkla tekrar açılmaya karşı emniyete alın.

13.2 Sökme işlemleri

Söküm işlemini gerçekleştirmek için, aşağıdaki ön koşullar yerine getirilmeli ve hazırlık çalışmaları tamamlanmalıdır.

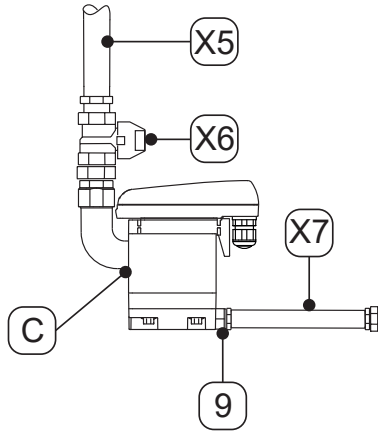
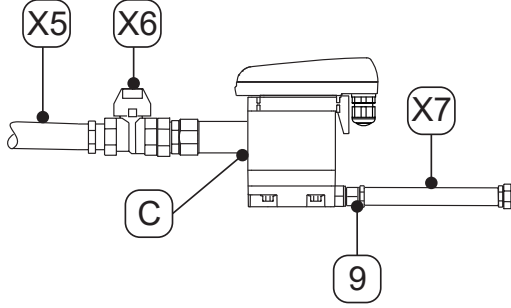
Ön koşullar		
Alet	Malzeme	Koruyucu donanım
<ul style="list-style-type: none"> Açık ağızlı anahtar veya kurbağacık 	<ul style="list-style-type: none"> Hiçbir malzemeye gerek yoktur 	<p>Sürekli olarak giyin:</p> 

Hazırlık çalışmaları	
1.	Hizmet dışı bırakma işlemi tamamlanmış olmalıdır. (bkz. bölüm "12. Hizmet dışı bırakma" Sayfa 41).
2.	Basınç uygulanmış sistemi veya ilgili sistem bölümünü basınçsız hale getirin ve istenmeden basınç uygulamaya karşı emniyete alın.

Sökme işlemleri

Resim

Açıklama / Tanım





1. Hortumu **[X7]** hortum bağlantı ucundan **[9]** çözün ve sökün.
2. Kondensat besleme hattını **[X5]** ve önerilen kapama armatürünü **[X6]** kondensat beslemesinden **[C]** çözün ve sökün.
3. Tüm elektrikli bağlantıları sökün.

14. İmha işlemi

Ürün ve aksesuarları kullanım ömrünün sonunda uygun şekilde, örn. bu konuda uzman bir şirket aracılığıyla imha edilmelidir. Cam, plastik ve bazı kimyasal bileşikler gibi malzemeler büyük oranda geri kazanılabilir, yeniden değerlendirilebilir ve tekrar kullanılabilir.

14.1 Uyarılar

UYARI	Hatalı imha
	<p>Parçaların, bileşenlerin, sarf malzemelerinin, yardımcı malzemelerin ve temizlik maddelerinin hatalı imha edilmesi çevreye zarar verebilir.</p> <ul style="list-style-type: none"> Tüm parçaları, bileşenleri, sarf malzemelerini, yardımcı malzemeleri ve temizlik maddelerini uygun şekilde ve kullanılan bölgede geçerli yasal gereksinim ve yönetmeliklere göre imha edin. Elektrikli ve elektronik bileşenleri bir geri dönüşüm kuruluşu aracılığıyla bertaraf edin veya üreticiye geri gönderin. İmha ile ilgili herhangi bir şüphede durumunda, bölgesel atık imha şirketine danışın.
BİLGİ	Elektrikli ve elektronik ürünlerin imhası
	<p>Elektrikli ve elektronik ürünlerden (WEEE) oluşan atıklar uygun şekilde imha edilmediğinde, elektrikli ve elektronik ürünler (EEE) insan sağlığı ve çevre için tehlikeli ve zararlı olabilecek malzemeler, bileşenler ve maddeler içerebilir.</p> <p>Elektrikli ve elektronik ürünlerde çarpı işaretli bir çöp kovası işareti mevcuttur. Üzerinde çarpı işareti bulunan çöp kovası, elektrikli ve elektronik ürünlerin ayrı olarak toplanması ve evsel atıklarla birlikte atılmaması gerektiğini gösterir.</p> <p>Elektrikli ve elektronik ürünlerin geri dönüştürülmesiyle ilgili bölgesel geçerli yasal düzenlemeler ve yönetmeliklerle ilgili diğer bilgiler için bölgesel bertaraf kuruluşuna veya yetkili belediye birimine başvurun.</p>

14.2 Sarf malzemelerinin ve yardımcı malzemelerin imhası

Sarf malzemeler / yardımcı malzemeler	AB atık kodu
Emici malzemeler, filtre malzemeleri, temizlik bezleri ve koruyucu kıyafet - yağlar veya diğer tehlikeli maddelerle kirlenmiş	15 02 02
Emici malzemeler, filtre malzemeleri, silme bezleri ve koruyucu giysiler - 15 02 02 altında belirtilenler hariç	15 02 03
Ambalaj - Kağıt ve karton	15 01 01
Ambalaj - Plastik malzemeler	15 01 02
Eski yağlar - madeni	13 02 05
Eski yağlar - sentetik	13 02 06

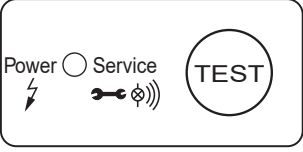
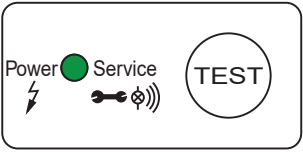
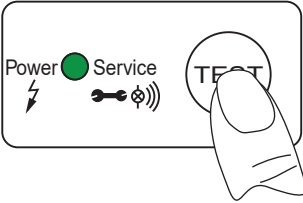
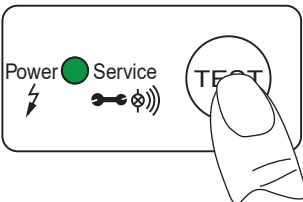
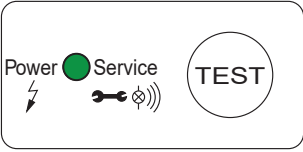
14.3 Bileşenlerin imhası

İmha etmeden önce aşağıdaki ön koşullar yerine getirilmelidir:

Ön koşullar	
1.	Ürün ve aksesuarları devre dışı bırakıldı ve söküldü.
2.	Ürün ve aksesuarları temizlendi ve mevcut akışkan artıklarından arındırıldı.


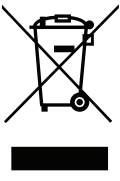
Bileşenler	AB atık kodu
Elektrikli ve elektronik cihazlar - 20 01 21, 20 01 23 ve 20 01 35'te belirtilenler hariç	20 01 36
Plastikler	20 01 39
Metaller	20 01 40

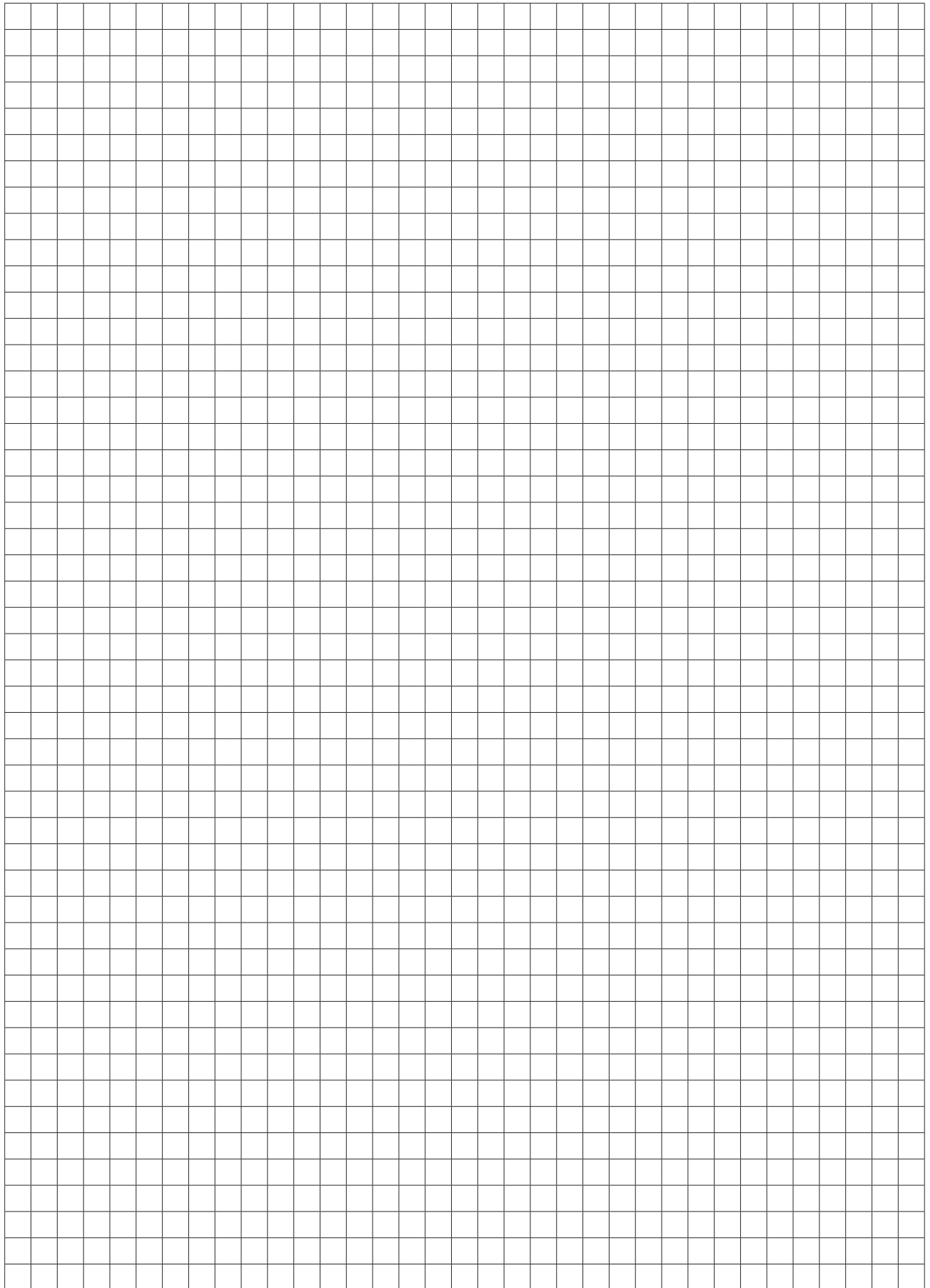
15. Sorun giderme

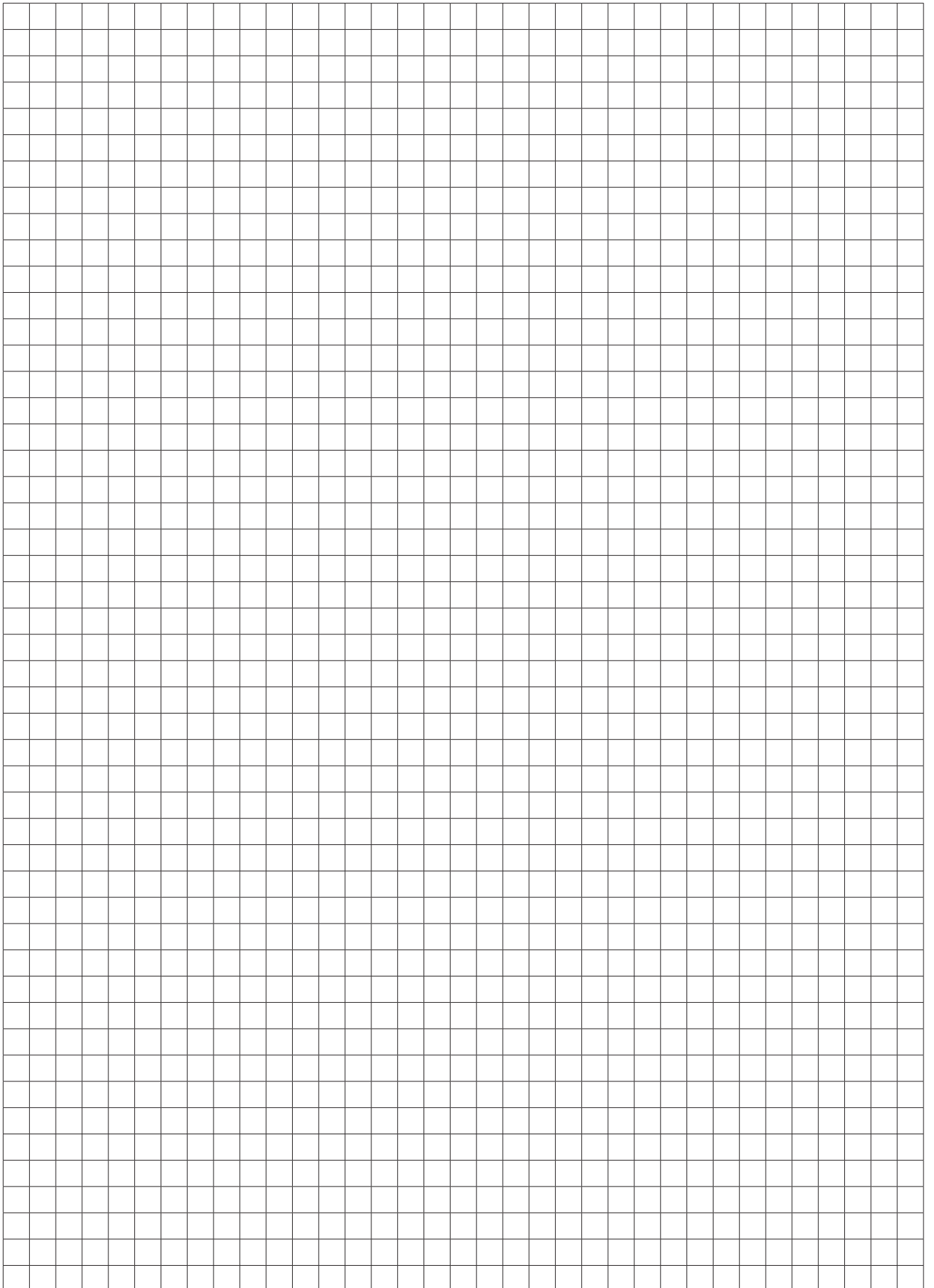
Hata resmi	Olası sebepler	Sorun giderme
	<ul style="list-style-type: none"> Hiçbir LED yanmıyor 	<ul style="list-style-type: none"> Ürün etiketindeki çalışma voltajını okuyun ve kontrol edin Sensör kartının terminallerinde (L, N) voltaj olup olmadığını kontrol edin Sensör kartındaki kablo klemensinin konnektör bağlantısını kontrol edin
	<ul style="list-style-type: none"> Yeşil güç LED'i sürekli yanıyor. 	<ul style="list-style-type: none"> Ürünü çalışma geriliminden ayırın ve > 5 saniye sonra yeniden devreye alın Sensör kartını olası hasarlar bakımından kontrol edin
	<ul style="list-style-type: none"> TEST-butonuna basıldıktan sonra kondensat tahliye edilmez. 	<ul style="list-style-type: none"> Besleme hattı ve tahliye hatlarını kontrol edin Vana fonksiyonunu TEST butonuna basarak kontrol edin → Vananın devreye girmesi belirgin şekilde duyuluyor (klak sesi). Service-Unit'i değiştirin Sensör kartındaki kablo klemensinin konnektör bağlantısını kontrol edin
	<ul style="list-style-type: none"> Kondensat sadece TEST-butonuna basıldığında tahliye edilir. 	<ul style="list-style-type: none"> Besleme hattını >%3'lük bir eğimle döşeyin Bir hava dengeleme hattı monte edin Gerekli minimum basınca ulaşıp ulaşılmadığını kontrol edin; (bkz. "4. Teknik Veriler" Sayfa 19). Service-Unit'i değiştirin
	<ul style="list-style-type: none"> BEKOMAT® kesintisiz iletiyor. 	<ul style="list-style-type: none"> Service-Unit'i değiştirin

16. Ekler

16.1 Sertifikalar

Sembol	Açıklama / Tanım
	CE İşareti CE işareti, bu ürün için geçerli olan tüm AB yönetmeliklerindeki gereksinimlere ve ürünün üretimi sırasında temel güvenlik ve sağlık gereksinimlerine uyulduğunu gösterir. Ürün Avrupa pazarında satılabilir durumdadır.
	WEEE İşareti Üzerinde çarpı işareti bulunan çöp kutusu, bir elektrikli veya elektronik ürünün kullanım ömrü sonunda evsel atıklarla birlikte atılmaması gerektiğini gösterir. Atık elektrikli ürünlerin iadesi için ücretsiz toplama noktaları ve gerekirse ürünlerin yeniden kullanımı / geri dönüşümü için mal kabul tesisleri mevcuttur. Adresler yerel makamlardan alınabilir.





BEKO TECHNOLOGIES GmbH

Im Taubental 7
 D - 41468 Neuss
 Tel. +49 2131 988 0
 Fax +49 2131 988 900
 info@beko-technologies.com
 service-eu@beko-technologies.com

DE**BEKO TECHNOLOGIES LTD.**

Unit 11-12 Moons Park
 Burnt Meadow Road
 North Moons Moat
 Redditch, Worcs, B98 9PA
 Tel. +44 1527 575 778
 info@beko-technologies.co.uk

GB**BEKO TECHNOLOGIES S.à.r.l.**

Zone Industrielle
 1 Rue des Frères Rémy
 F - 57200 Sarreguemines
 Tél. +33 387 283 800
 info@beko-technologies.fr
 service@beko-technologies.fr

FR**BEKO TECHNOLOGIES B.V.**

Veenen 12
 NL - 4703 RB Roosendaal
 Tel. +31 165 320 300
 benelux@beko-technologies.com
 service-bnl@beko-technologies.com

NL**BEKO TECHNOLOGIES
(Shanghai) Co. Ltd.**

Rm.715 Building C, VANTONE Center
 No.333 Suhong Rd.Minhang District
 201106 Shanghai
 Tel. +86 (21) 50815885
 info.cn@beko-technologies.cn
 service1@beko.cn

CN**BEKO TECHNOLOGIES s.r.o.**

Na Pankraci 58
 CZ - 140 00 Praha 4
 Tel. +420 24 14 14 717 /
 +420 24 14 09 333
 info@beko-technologies.cz

CZ**BEKO Tecnológica España S.L.**

Torruella i Urpina 37-42, nave 6
 E - 08758 Cervelló
 Tel. +34 93 632 76 68
 Mobil +34 610 780 639
 info.es@beko-technologies.es

ES**BEKO TECHNOLOGIES LIMITED**

Room 2608B, Skyline Tower,
 No. 39 Wang Kwong Road
 Kwoloon Bay Kwoloon, Hong Kong
 Tel. +852 2321 0192
 Raymond.Low@beko-technologies.com

HK**BEKO TECHNOLOGIES INDIA Pvt. Ltd.**

Plot No.43/1 CIEEP Gandhi Nagar
 Balanagar Hyderabad
 IN - 500 037
 Tel. +91 40 23080275 /
 +91 40 23081107
 Madhusudan.Masur@bekoindia.com
 service@bekoindia.com

IN**BEKO TECHNOLOGIES S.r.l**

Via Peano 86/88
 I - 10040 Leinì (TO)
 Tel. +39 011 4500 576
 Fax +39 0114 500 578
 info.it@beko-technologies.com
 service.it@beko-technologies.com

IT**BEKO TECHNOLOGIES K.K**

KEIHIN THINK Building 8 Floor
 1-1 Minamiwatarida-machi
 Kawasaki-ku, Kawasaki-shi
 JP - 210-0855
 Tel. +81 44 328 76 01
 info@beko-technologies.jp

JP**BEKO TECHNOLOGIES Sp. z o.o.**

ul. Pańska 73
 PL - 00-834 Warszawa
 Tel. +48 22 314 75 40
 info.pl@beko-technologies.pl

PL**BEKO TECHNOLOGIES S. de R.L. de C.**

BEKO Technologies, S de R.L. de C.V.
 Blvd. Vito Alessio Robles 4602 Bodega 10
 Zona Industrial
 Saltillo, Coahuila, 25107
 Mexico
 Tel. +52(844) 218-1979
 informacion@beko-technologies.com

MX**BEKO TECHNOLOGIES, CORP.**

900 Great Southwest Pkwy SW
 Atlanta, GA 30336
 USA
 Tel. +1 404 924-6900
 beko@bekousa.com

US