



Original installations- og driftsvejledning

BEKOMAT® 32U Vario Built-in

> BM32UVBI

■ Indholdsfortegnelse

1. Henvisninger til dokumentation	5
1.1 Kontakt	5
1.2 Information om installations- og driftsvejledningen	5
2. Sikkerhed.....	6
2.1 Anvendelse	6
2.1.1 Formålsbestemt anvendelse.....	6
2.1.2 Forudselig forkert brug.....	7
2.2 Operatørens ansvar	7
2.3 Målgruppe og personale	8
2.4 Forklaring til de anvendte symboler	9
2.5 Sikkerhedsanvisninger og advarsler.....	10
2.5.1 Grundlæggende sikkerhedsanvisninger	10
2.5.2 Sikker drift	10
2.5.3 Pludseligt udslip af fluida under tryk.....	11
2.5.4 Elektrisk spænding.....	11
2.5.5 Transport og opbevaring	12
2.5.6 Installation	12
2.5.7 Vedligeholdelse	13
2.5.8 Håndtering af farlige stoffer.....	13
2.5.9 Arbejde på elektroniske komponenter	14
2.5.10 Brug af reservedele, tilbehør eller materialer	14
2.6 Advarselshenvisninger.....	14
3. Produktinformation.....	15
3.1 Produktbeskrivelse	15
3.2 Typeskilt	15
3.3 Produktoversigt	16
3.4 Leveringsomfang.....	16
3.5 Eksploderet afbildning	17
3.6 Funktionsbeskrivelse	18
4. Tekniske data	20
4.1 Driftsparametre	20
4.2 Opbevarings- og transportparametre.....	21
4.3 Materialer	21
4.4 Skruetilspændingsmomenter	21
4.5 Dimensioner	22
4.6 Opstillingsmål	23
4.7 Klemmeplan.....	23
5. Transport og opbevaring	24
5.1 Advarselshenvisninger.....	24
5.2 Transport	24
5.3 Opbevaring.....	24

6. Montering	25
6.1 Advarselshenvisninger.....	25
6.2 Monteringsbetingelser	25
6.3 Monteringsarbejde.....	27
7. Elektrisk installation	29
7.1 Advarselshenvisninger.....	29
7.2 Tilslutningsarbejder	29
7.2.1 Tilslutning spændingsforsyning	30
7.2.2 Tilslutning af potentialfri kontakt	32
7.2.3 Tilslutning af ekstern TEST-knap	34
8. Ibrugtagning	36
8.1 Advarselshenvisninger.....	36
8.2 Ibrugtagningsarbejder	36
9. Drift	37
9.1 Advarselshenvisninger.....	37
9.2 Driftstilstande	37
10. Vedligeholdelse	40
10.1 Advarselshenvisninger.....	40
10.2 Vedligeholdelsesplan.....	40
10.3 Vedligeholdelsesarbejder	41
10.3.1 Udskiftning af Service-Unit.....	41
10.3.2 Funktionstest.....	44
10.3.3 Visuel kontrol.....	44
10.3.4 Tæthedskontrol.....	45
10.3.5 Rengøring	45
10.4 Advarselshenvisninger.....	45
11. Forbrugsmaterialer, tilbehør og reservedele	46
11.1 Bestillingsinformationer.....	46
11.2 Tilbehør.....	46
11.3 Reservedele	46
12. Nedlukning	47
12.1 Advarselshenvisninger.....	47
12.2 Nedlukningsarbejder	48
13. Afmontering	49
13.1 Advarselshenvisninger.....	49
13.2 Afmonteringsarbejde.....	49
14. Bortskaffelse	51
14.1 Advarselshenvisninger.....	51
14.2 Bortskaffelse af forbrugsstoffer og hjælpestoffer	52
14.3 Bortskaffelse af komponenter	52


15. Fejlafhjælpning	53
16. Bilag.....	54
16.1 Certifikater	54
17. Noter	55

1. Henvisninger til dokumentation


I denne dokumentation er alle nødvendige trin til anvendelse og drift af produktet og dets tilbehør beskrevet.

1.1 Kontakt

Fabrikant	Service og værktøj
BEKO TECHNOLOGIES GmbH Im Taubental 7 41468 Neuss Tlf. + 49 2131 988 - 1000 info@beko-technologies.com www.beko-technologies.com	BEKO TECHNOLOGIES GmbH Im Taubental 7 41468 Neuss Tlf. + 49 2131 988 - 1000 service-eu@beko-technologies.com www.beko-technologies.com

INFORMATION	Landespecifik fabrikantrepræsentation
	Kontakten til den landespecifik fabrikantrepræsentation fremgår af adresseoversigten på bagsiden eller via kontaktformularen på fabrikantens hjemmeside.


1.2 Information om installations- og driftsvejledningen

INFORMATION	Ophavsrettigheder
	Indholdet i installations- og driftsvejledningen i form af tekst, billeder, fotos, tegninger, skemaer og andre visninger er ophavsretligt beskyttet af fabrikanten. Videregivelse samt kopiering af dette dokument er forbudt. Det samme gælder udnyttelse og videregivelse af dets indhold, medmindre dette udtrykkeligt er tilladt.

Dato for offentliggørelse	Revision	Version	Ændringsgrund	Ændringens omfang
1. August 2022	03	00	Redaktionel redigering	Nyoprettelse
1. Februar 2024	04	00	Tekniske ændringer ved produktet.	„4. Tekniske data“ på side 20 „7. Elektrisk installation“ på side 29

Installations- og driftsvejledningen, herefter kaldet vejledningen, skal altid opbevares i nærheden af produktet og være i læsbar tilstand.

Ved salg eller videregivelse af produktet skal vejledningen medfølge.

BEMÆRKNING	Overhold vejledningen
	Denne vejledning indeholder alle grundlæggende informationer for en sikker drift af produktet og skal derfor læses før alle handlinger. Ellers er der fare for mennesker og materiale såvel som funktionsfejl og driftsforstyrrelser.

2. Sikkerhed

2.1 Anvendelse

BEKOMAT® 32U Vario Built-in, i det følgende også kaldet produkt eller **BEKOMAT®**, er et elektronisk og niveaustyret kondensatdræn og bruges til afledning af kondensat i trykbærende systemer. **BEKOMAT®** bortleder kondensat under driftstryk uden tryktab.

2.1.1 Formålsbestemt anvendelse

En anden anvendelse end den beskrevet i denne vejledning er ikke korrekt og kan være til fare for personers sikkerhed og for omgivelserne.

Til en formålsbestemt anvendelse skal man være opmærksom på følgende:

- Læs og følg vejledningen.
- Brug kun produktet og tilbehøret indendørs.
- Brug kun produktet og tilbehøret inden for de driftsparametre, der er specificeret i de tekniske data.
- Brug kun produktet og tilbehøret inden for de driftsparametre, der er specificeret i kapitlet Tekniske data samt i de aftalte leveringsbetingelser.
- Brug kun produktet og tilbehøret med medier, der er fri for ætsende, aggressive, oxiderende, giftige, antændelige, brandfarlige eller uorganiske komponenter. I tvivlstilfælde skal der udføres en analyse.
- Brug kun produktet og tilbehøret i omgivelser, hvor der maksimalt kan opstå vandsprøjt. Vandsprøjtet skal være fri for korrosive komponenter.
- Brug kun produktet og tilbehøret i områder, der er fri for giftige og korroderende kemikalier og gasser.
- Brug kun produktet og tilbehøret i et rørledningssystem, der er dimensioneret i henhold til de oplyste driftsparametre i kapitlet „4. Tekniske data“ på side 20 med relevante tilslutninger, rørdiameter samt plads til montering.
- Brug kun produktet og tilbehøret uden for potentielt eksplosive områder.
- Brug ikke produktet og tilbehøret i områder med direkte sollys og varmekilder samt i områder med frostfare.
- Kombiner kun produktet og tilbehøret med de i vejledningen nævnte og anbefalede produkter og komponenter fra fabrikanten.
- Overhold den foreskrevne vedligeholdelsesplan.

Inden produktet og tilbehøret bruges skal operatøren sørge for, at alle betingelser og forudsætninger for en formålsbestemt anvendelse er opfyldt.

Produktet og tilbehøret er udelukkende beregnet til stationær brug inden for den kommercielle eller industrielle sektor. Alle beskrevne aktiviteter vedr. montage, installation, drift, vedligeholdelse, afmontering og bortskaffelse må kun udføres af kvalificeret fagpersonale.

2.1.2 Forudselig forkert brug

Forudselig forkert brug er, hvis produktet eller tilbehøret anvendes anderledes end beskrevet i kapitlet "Formålsbestemt anvendelse". Forudselig forkert brug omfatter anvendelse af produktet eller tilbehøret på en måde, som ikke er tilsigtet af fabrikanten eller af leverandøren, men som dog alligevel kan forekomme på grund af forudselig menneskelig adfærd.

Forudselig forkert brug omfatter:

- Udførelsen af ændringer af enhver art, især konstruktive og procestekniske indgreb.
- Deaktivering eller manglende anvendelse af eksisterende eller anbefalede sikkerhedsanordninger.
- Anvendelsen af produktet og tilbehøret i systemer med kulstofdioxid som driftsmedie.

Denne liste gør ikke krav på at være fuldstændig, da alle mulige forkerte anvendelser ikke kan forudsiges på forhånd. Hvis operatøren kender til forkert anvendelse af produktet eller tilbehøret, som ikke er opført her, skal fabrikanten straks informeres om dette.


2.2 Operatørens ansvar

For at undgå ulykker, fejl og skader på miljøet skal den ansvarlige operatør sørge for følgende:

- Kontrollér inden enhver handling, om den foreliggende vejledning også hører til produktet.
- At produktet og tilbehøret anvendes, serviceres og vedligeholdes formålsbestemt.
- At produktet og tilbehøret kun bruges med anbefalede og fungerende sikkerhedsanordninger.
- At alle monterings-, installations- og vedligeholdelsesarbejder kun udføres af kvalificeret fagpersonale.
- At det nødvendige personlige beskyttelsesudstyr er tilgængeligt for personalet, og at dette udstyr bruges også.
- At de tilladte driftsparametre overholdes gennem egnede tekniske sikkerhedsforanstaltninger.
- At alle sikkerhedsmærkninger og typeskiltet på produktet er i læsbar tilstand. Udskift omgående beskadigede og ulæselige mærkninger.

2.3 Målgruppe og personale

Denne vejledning henvender sig til det nedenfor opførte personale, som beskæftiger sig med arbejder på produktet eller på tilbehøret.

INFORMATION	Krav til personalet
	<ul style="list-style-type: none"> • Kun personer, der har nået myndighedsalderen, må arbejde på produktet eller tilbehøret. • Personalet må ikke udføre handlinger på produktet eller på tilbehøret under påvirkning af narkotika, lægemidler, spiritus eller andre stoffer, der påvirker dømmekraften.

Betjeningspersonale

Betjeningspersonale er personer, der grundet kendskab til vejledningen og undervisning på produkt og tilbehør er i stand til, at betjene produktet og tilbehøret sikkert. Betjeningspersonalet kan individuelt genkende mulige fejl og faresituationer og træffe tilsvarende foranstaltninger.

Fagpersonale - transport og opbevaring

Fagpersonale - transport og opbevaring er personer, som takket være deres uddannelse, erhvervs erfaring og kvalifikationer har alle nødvendige evner for at udføre alle handlinger i forbindelse med transport og opbevaring af produktet på en sikker måde, for at instruere, for selv at registrere eventuelle faresituationer og for at udføre foranstaltninger for at afværge farer.

Færdighederne omfatter især erfaring med håndtering af løftegrej, gaffeltrucks, løfteværktøj og løftemateriel samt kendskab til regionalt gældende love, standarder og retningslinjer vedrørende transport og opbevaring.

Fagpersonale - trykbærende udstyr og anlæg

Fagpersonale - trykbærende udstyr og anlæg er personer, som takket være deres uddannelse, erhvervs erfaring, kvalifikationer og videreuddannelse har alle nødvendige færdigheder til sikkert at kunne udføre og anvise alle handlinger i forbindelse med trykbærende medier og systemer, og som individuelt kan genkende eventuelle faresituationer og udføre foranstaltninger til afværgelse af disse.

Til disse færdigheder hører især erfaring med håndtering af måle-, styre- og reguleringsteknologi samt kendskab til lokalt gældende love, standarder og retningslinjer for trykbærende systemer.

Fagpersonale - elektroteknologi

Fagpersonale - elektroteknologi er personer, som takket være deres uddannelse, erhvervs erfaring og kvalifikationer har alle nødvendige færdigheder til sikkert at kunne udføre og anvise alle handlinger i forbindelse med elektricitet, og som individuelt kan genkende eventuelle faresituationer og gennemføre foranstaltninger for at afværge disse.










Til disse færdigheder hører navnlig erfaring med håndtering af elektriske anlæg, måle-, styre- og reguleringsteknologi samt kendskab til lokalt gældende love, standarder og direktiver vedrørende håndtering af elektroteknologi.

Fagpersonale - service

Fagpersonale - service er personer, som har færdigheder og kvalifikationer fra alle førnævnte fagpersonaledefinitioner. Fagpersonale - service skal påviseligt være trænet og autoriseret til alle arbejder på produktet.

2.4 Forklaring til de anvendte symboler

De anvendte symboler henviser til sikkerhedsrelevante og vigtige informationer, som der skal tages hensyn til ved håndtering med produktet for at sikre en sikker og optimal drift.

Symbol	Beskrivelse / forklaring
	Generelt advarselssymbol (fare, advarsel, forsigtigt)
	Advarsel mod trykbærende system
	Advarsel mod elektrisk spænding
	Læs, og overhold installations- og driftsvejledningen
	Generelle påbudsskilte
	Brug sikkerhedssko
	Brug beskyttelseshandsker (snitsikre og væskerresistent)
	Brug beskyttelsesbrille med sidebeskyttelse (lukket brille)
	Generelle informationer

2.5 Sikkerhedsanvisninger og advarsler

Dette kapitel giver et overblik over alle vigtige sikkerhedsaspekter for beskyttelse af personer, samt til en sikker og fejlfri drift af produktet og tilbehøret.

I de følgende kapitler opføres der farer, som udgår fra dette produkt og tilbehør, selv ved formålsbestemt anvendelse. For at minimere farerne for personskader og faresituationer, skal der tages hensyn til de opførte sikkerhedshenvisninger og advarselshenvisningerne i de andre kapitler i denne vejledning.

Grundlæggende advarselshenvisninger og fagpersonalets nødvendige kvalifikationer er opført i starten af hvert kapitel i afsnit „Advarselshenvisninger“.

Handlingsspecifikke advarsler står direkte foran potentielt farlige handlingstrin eller handlingssekvenser.

Tilsidesættelse af sikkerhedsanvisningerne og advarslerne kan udover tilskadekomsten også medføre funktionsfejl, driftsfejl og materielle skader.

2.5.1 Grundlæggende sikkerhedsanvisninger

- Sørg for at have samlet de tekniske dokumenter for hele systemet og have læst den samlede driftsvejledning, før arbejdet påbegyndes.
- Udfør en risikovurdering på stedet, før arbejdet påbegyndes (Last Minute Risk Assessment).
- Brug personlige værnemidler ved alle former for arbejde.
- Opret et sikkerhedsområde omkring arbejdsområdet ved alle vedligeholdelses- og reparationsarbejder.
- For at opnå sikker slukning og isolering af systemet eller af systemafsnit skal den eksisterende anlægsspecifikke sikkerhedsprocedure (f.eks. lockout-tagout-procedure) anvendes.

2.5.2 Sikker drift

Følgende handlinger kan medføre alvorlig tilskadekomst eller dødsfald:

- Ibrugtagning og drift af produktet og tilbehøret uden for de tilladte grænseværdier og driftsparametre
- Ikke-tilladte indgreb og modifikationer af produkt og tilbehør

For at garantere sikker drift af produktet og tilbehøret skal du være opmærksom på følgende punkter:

- Overhold de på typeskiltet og i vejledningen anførte grænseværdier og driftsparametre.
- Kontrollér, om driftsparametrene ændres eller begrænses gennem brugen af tilbehør.
- Overhold opstillings- og omgivelsesbetingelserne.
- Overhold vedligeholdelsesintervallerne.

2.5.3 Pludseligt udslip af fluida under tryk

Følgende situationer kan medføre alvorlig tilskadekomst eller dødsfald:

- Kontakt med hurtigt eller abrupt udtrængende fluida
- Bristende anlægsdele
- Piskeslag fra tryksatte slangeledninger og rørledninger ved adskillelse

For at opnå sikker håndtering af trykbærende systemer, skal du være opmærksom på følgende punkter:

- Overhold følgende sikkerhedsregler ved alle former for arbejde:
 1. Sluk for systemet eller systemafsnittet.
 2. Sørg for at sikre systemet eller systemafsnittet mod at blive slået til igen.
 3. Sænk trykket i systemet eller alle systemafsnit, indtil der opnås samme tryk som omgivelserne.
F.eks. ved langsomt at sænke trykket på en kontrolleret måde ved hjælp af aflastningsventiler
 4. Sørg for at sikre systemet eller systemafsnittet mod at opbygge tryk igen.
- Kontrollér systemet eller systemafsnittet for sikkerhed, tilsmudsning og eventuelle skader.
- Kontrollér alle systemets forbindelser for tæthed, og efterspænd ved behov, før der opbygges tryk.
- Opbyg kun langsomt tryk i systemet eller systemafsnittet.
- Undgå trykslag og høje differenstræk.
- Kompensér opståede svingninger i rørledningsnettet ved at anvende svingningsdæmpere.

2.5.4 Elektrisk spænding

Kontakt med strømførende elektriske komponenter kan medføre alvorlig tilskadekomst eller dødsfald.

For at opnå sikker håndtering af strømførende elektriske komponenter skal du være opmærksom på følgende punkter:

- Tilslut kun produktet og tilbehøret til spændingsforsyningen, når det er i fejlfri tilstand.
- Overhold samtlige regionalt gældende lovkrav og bestemmelser under installationen.
- Anbring en udkobler i strømforsyningen i lettilgængelig nærhed af produktet.
- Udkobleren afbryder alle strømførende ledere.
- Anvend kun produktet og tilbehøret med intakt, lukket afdækning, lukket elektronikhus eller lukket elskab.
- Inden arbejde på produktet påbegyndes:
 1. Afbrydelse
 - Frakobling af produktet på alle poler og sider
 2. Sikring mod gentilkobling
 3. Kontrollér, at spændingen er fjernet på alle poler
 - Med egnet og tilladt måleudstyr (f.eks. topolet spændingstester)
 4. Oprettelse af jordforbindelse og kortslutning

2.5.5 Transport og opbevaring

En ukorrekt transport eller opbevaring kan medføre tilskadekomst eller materielle skader.

For at opnå sikker transport og opbevaring af produktet og tilbehøret skal du være opmærksom på følgende punkter:

- Brug personligt beskyttelsesudstyr ved alle arbejder med emballagemateriale.
- Håndter emballage, produkt og tilbehør forsigtigt.
- Transportér og håndter produktet og tilbehøret i overensstemmelse med mærkningen på emballagen.
- Anvend kun korrekt, fejlfrit transportudstyr, løfteudstyr og anhugningsgrej.
- Anvend kun transportudstyr, løfteudstyr og anhugningsgrej, der er dimensioneret til produktets samlede vægt.
- Overhold de tilladte transport- og opbevaringsparametre.
- Opbevar kun produktet og tilbehøret i områder uden direkte sollys og varmekilder.

2.5.6 Installation

Forkert montering eller elektrisk installation af produktet og tilbehøret kan medføre tilskadekomst og materielle skader, samt påvirkninger af driften.

For at opnå sikker montering og elektrisk installation, skal du være opmærksom på følgende punkter:

- Monter produktet, tilbehøret, alle anvendte dele, og materialer uden mekanisk spænding.
- Kontrollér om alle stikforbindelser sidder korrekt.
- Undgå risikoen for at snuble ved at trække kabler og slanger korrekt.
- Undgå mekanisk belastning af kablerne.
- Fastgør slanger således, at disse ikke kan udføre slående bevægelser.
- Udfør fremløbslinjerne som faste rør.

2.5.7 Vedligeholdelse

En forkert udførelse af vedligeholdelses- og reparationsarbejder kan forårsage alvorlige kvæstelser eller personers død. For at opnå sikker vedligeholdelse og reparation skal du være opmærksom på følgende punkter:

- Udluft det trykbærende produkt og tilbehøret, inden arbejdet påbegyndes, og sørg for at sikre det mod utilsigtet trykøstøbning.
- Slå strømmen til produktet og tilbehøret fra, før arbejdet påbegyndes, og sørg for at sikre den mod at slå til igen ved et uheld.
- Brug kun godkendte materialer til det pågældende anvendelsesformål.
- Brug kun egnet værktøj i fejlfri tilstand.
- Brug kun rengjorte rørledninger og slanger, uden snavs og korrosion.
- Brug ingen slibende og aggressive rengørings- eller opløsningsmidler, der kan beskadige den udvendige belægning (f.eks. mærkninger, typeskilt, korrosionsbeskyttelse osv.)
- Anvend ikke spidse eller hårde genstande til rengøringen.
- Anvend kun specificerede materialer og medier til rengøring.
- Overhold lovbestemte, lokalt og virksomhedsinternt gældende hygiejneforskrifter.
- Vær ved vedligeholdelses- og reparationsarbejder opmærksom på orden og renhed. Undgå indtrængning af urenheder i det åbnede produkt eller tilbehør. Læg afmonterede komponenter og tilbehør direkte på et sikkert sted.
- Fjern efter afslutning af vedligeholdelses- og reparationsarbejde alt anvendt værktøj, rengøringsmidler og dele, der ikke længere er brug for, fra arbejdsområdet.
- Bortskaf kun produktet og tilbehøret i rengjort stand og uden rester af medier.
- Bortskaf samtlige dele, komponenter, forbrugsstoffer, hjælpesoffer og rengøringsmidler fagligt korrekt og i overensstemmelse med de gældende regionale lovkrav og bestemmelser.
- Bortskaf elektriske og elektroniske komponenter via den lokale affaldssortering, eller returner dem til fabrikanten.

2.5.8 Håndtering af farlige stoffer

I kondensatet indeholdte sundheds- og miljøfarlige stoffer kan ved kontrakt irritere og skade hud, øjne og slimhinder. Desuden må forurenede kondensat ikke komme i kloaksystemet, i vandløb eller i jordlaget.

For at opnå sikker håndtering af skadeligt kondensat, skal du være opmærksom på følgende punkter:

- Bær egnet beskyttelsesudstyr under håndteringen af forurenede kondensat.
- Opsaml og bortskaf lækket eller spildt kondensat tilsvarende de gældende regionale lovkrav og bestemmelser.

2.5.9 Arbejde på elektroniske komponenter

Elektrostatisk afladning (ESD) kan medføre skader på elektroniske komponenter og der kan opstå funktionsfejl, driftsforstyrrelser eller materielle skader.

- Anvend korrekte foranstaltninger til forhindring af elektrostatiske afladninger (f.eks. jordforbindelse, potentialeudledning, ESD-egnede afledende arbejdsunderlag osv.).

2.5.10 Brug af reservedele, tilbehør eller materialer

Ved brug af forkerte reservedele, tilbehør og materialer samt hjælpe- og driftsmateriale, er der fare for død eller alvorlige personskader. Der kan opstå funktions- og driftsforstyrrelser samt materielle skader.


- Brug ved alle arbejder kun af fabrikanten nævnte, ubeskadigede originale dele, hjælpe- og driftsmaterialer.
- Brug kun til det pågældende anvendelsesformål godkendte materialer samt egnet værktøj i fejlfri tilstand.
- Anvend kun rengjorte rørledninger, som er uden snavs og korrosion.
- Brug kun elektriske komponenter og materialer, der tilsvare de gældende regionale lovkrav og bestemmelser. (standarder, direktiver osv.) for elektrisk sikkerhed.

2.6 Advarselshenvisninger

Advarselshenvisninger advarer imod farer ved håndtering af produktet og tilbehøret.

Følg advarslerne, så tilskadekomst, materielle skader og påvirkninger af driften undgås.

Strukturel opbygning:

SIGNALORD	Farens art og kilde
 Symbol	Mulige følger ved manglende overholdelse af faren <ul style="list-style-type: none"> • Foranstaltninger for at undgå faren

Signalord:

FARE	Umiddelbart overhængende fare Følge ved manglende overholdelse: Dødsfald eller alvorlige kvæstelser
ADVARSEL	Umiddelbart overhængende fare Følge ved manglende overholdelse: Død eller alvorlige kvæstelser er mulige
FORSIGTIG	Mulig fare Følge ved manglende overholdelse: Personskader eller materielle skader er mulige
BEMÆRKNING	Yderligere oplysninger Følge ved manglende overholdelse: Materielle skader og ulemper under driften er mulige. Ingen risiko for personer eller en sikker drift.

3. Produktinformation

3.1 Produktbeskrivelse

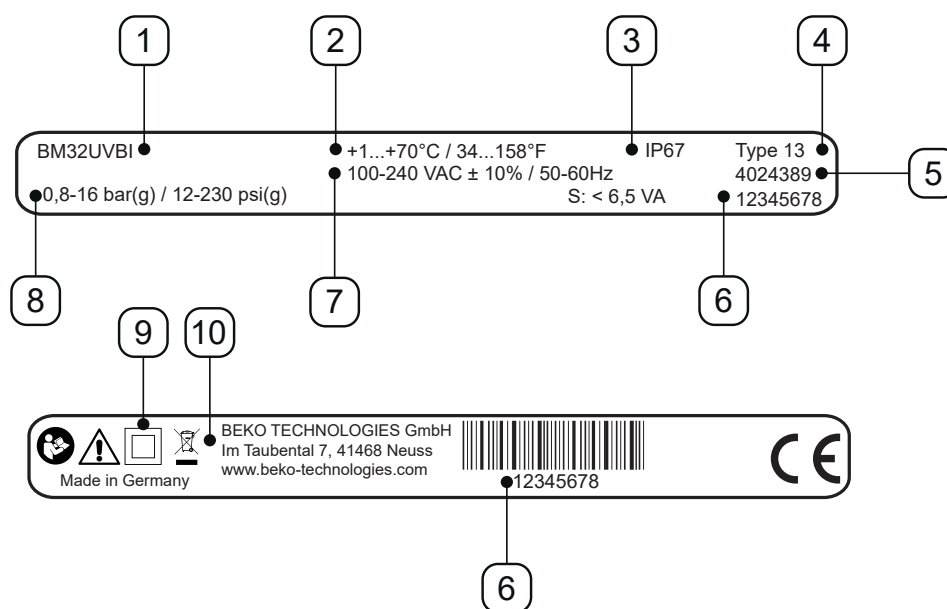
BEKOMAT® er en elektronisk niveaustyret kondensatafleder og bruges til udledning af kondensat fra trykbærende systemer. **BEKOMAT®** bortleder kondensat under driftstryk uden tryktab.

BEKOMAT® råder over en potentialfri kontakt på printpladen til strømforsyningen. Ved hjælp af denne kontakt kan der vises en fejlmeddelelse på en fjernbetjening til fejlfinding.

BEKOMAT® har mulighed for tilslutning af en ekstern TEST-knap. Ved hjælp af denne kan bortledning af kondensat fjernstyres. Hvis den eksterne kontakt tilsluttes, åbner magnetventilen sig ved aktivering af TEST-knappen på dækseloverdelen, og **BEKOMAT®** bortleder kondensatet.

3.2 Typeskilt

På dækselunderdelen sidder typeskiltet med produktets identifikationsoplysninger og driftsparametre.



Eksemplarisk afbildning

Pos. nr.	Beskrivelse / forklaring
[1]	Produktbetegnelse
[2]	Driftstemperatur
[3]	IP-beskyttelsestype
[4]	Husklasse
[5]	Materialenummer
[6]	Serienummer
[7]	Driftsspænding
[8]	Driftstryk
[9]	Beskyttelsesklasse II
[10]	Fabrikant

Yderligere oplysninger i kapitel „2.4 Forklaring til de anvendte symboler“ på side 9.

3.3 Produktoversigt



Pos. nr.	Beskrivelse / forklaring
[A]	Styreenhed komplet
[B]	Betjeningspanel
[C]	Kondensattilførsel

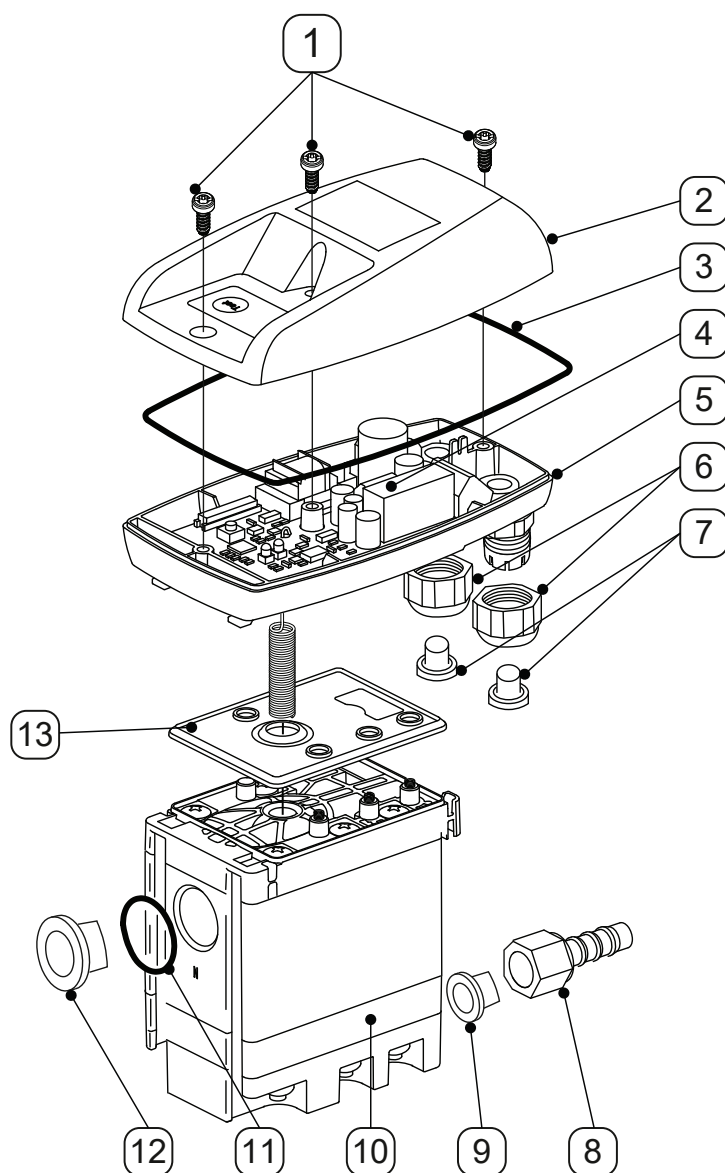
Pos. nr.	Beskrivelse / forklaring
[D]	Kondensatudløb
[E]	Kabelgennemføring til højre
[F]	Kabelgennemføring til venstre

3.4 Leveringsomfang

Følgende tabel viser omfanget af produktets leverance:

Billede	Beskrivelse / forklaring
	BEKOMAT® 32U Vario Built-in
	Original installations- og driftsvejledning
	1 x tulle

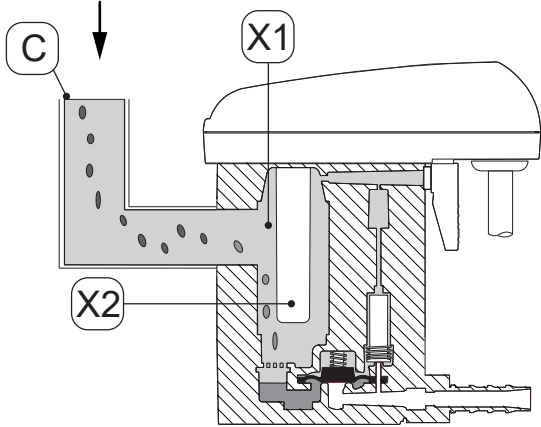
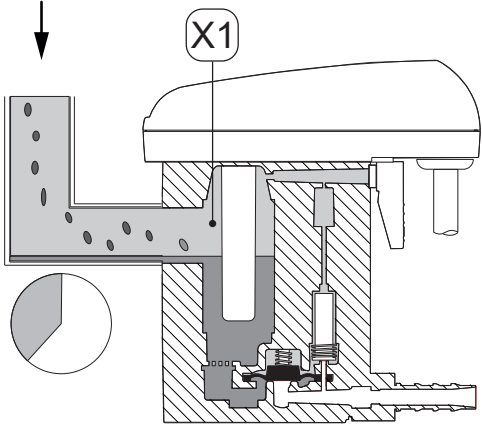
3.5 Eksploderet afbildning

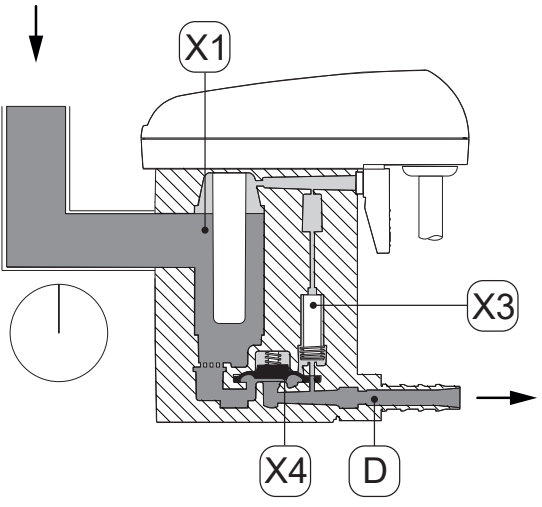
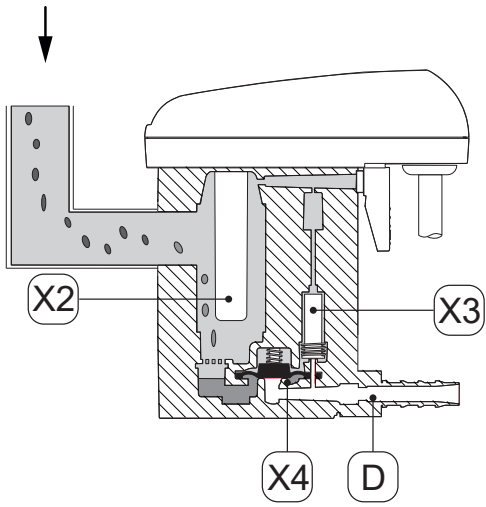


Pos. nr.	Beskrivelse / forklaring
[1]	Skrue 3,5 x 10 mm
[2]	Dækseloverdel
[3]	Formpakning
[4]	Sensorprintplade
[5]	Dækselunderdel
[6]	Forskruing
[7]	Prop

Pos. nr.	Beskrivelse / forklaring
[8]	Slangestuds
[9]	Konisk prop
[10]	Service-Unit
[11]	O-ring 20 x 2 mm
[12]	Lukkeprop G1/2"
[13]	Tætningsmåtte

3.6 Funktionsbeskrivelse

Billede	Beskrivelse / forklaring
	<p>Kondensatet strømmer via kondensatindløbet [C] in den BEKOMAT® og samler sig i opsamlingsbeholderen [X1].</p> <p>Fyldningsniveauet i opsamlingsbeholderen [X1] overvåges uafbrudt ved hjælp af en kapacitivt arbejdende sensor i følerløbet [X2].</p>
	<p>Så snart kondensatet har nået det maksimale påfyldningsniveau, aktiveres der i styringen en forindstillet ventetid.</p> <p>Under ventetiden stiger kondensatniveauet i opsamlingsbeholderen [X1] og i kondensattilløbsledningen konstant.</p>

Billede	Beskrivelse / forklaring
	<p>Så snart den forindstillede ventetid er udløbet, aktiverer styringen forstyringsventilen [X3].</p> <p>Området over membranen [X4] udluftes.</p> <p>Membranen [X4] løfter sig fra ventilsædet, og overtrykket i opsamlingsbeholderen [X1] trykker kondensatet ind i kondensatudløbet [D].</p>
	<p>Dækkes sensoren i følerørret [X2] ikke længere af kondensat, aktiverer styringen forstyringsventilen [X3], og over membranen [X4] opbygges der tryk.</p> <p>Membranen [X4] trykkes på ventilsædet, og kondensatudløbet [D] lukkes tæt.</p>

4. Tekniske data

4.1 Driftsparametre

BEKOMAT®	32U Vario Built-in
Omgivelsernes relative luftfugtighed	10 ... 80 %, uden kondensdannelse
Maksimal driftshøjde	3000 m 3280,84 yd
Minimalt / maksimalt driftstryk:	0,8 ... 16 bar(g) 12 ... 230 psi(g)
Minimal / maksimal driftstemperatur	+1 ... 70 °C +34 ... +158 °F
Gennemsnitlig afledningsmængde	54,8 l/h 14,48 gal/h
Maks. afledningsmængde (kortvarigt)	75 l/h 19,81 gal/h
Tilslutning*, kondensatindløb	1 x G1/2", indvendig, maksimal skrue dybde: 13,5 mm (1/2 in)
Tilslutning, kondensatudløb	1 x G1/4" udvendigt, slangetylle til slangediameter 8 ... 10 mm (0,31 ... 0,39 in), indvendigt
Medier	Kondensat, olieholdigt eller oliefrit
Egenvægt	0,8 kg 1,76 lbs
Driftsspænding	100 ... 240 VAC ±10 % (50 ... 60 Hz) eller 24 VAC -10 %/+20 % (50 ... 60 Hz) eller 24 VDC -10 %/+20 % (se typeskilt)
Effektoptagelse	6,5 ... 8 VA
Beskyttelsestype	IP67
Husklasse	Type 13
Overspændingskategori (IEC 61010-1)	II
Tilsmudsningegrad (IEC 61010-1)	2
Tilslutningsdata potentialfri kontakt	AC: maks. 250 V / 1A DC: maks. 30 V / 1A
Anbefalet kabeldiameter	5 ... 10 mm 0,23 ... 0,33 in
Anbefalet tværsnit på ledere	0,75 ... 1,5 mm ² AWG 14 ... 20

* Versionen i NPT-gevind fås som ekstraudstyr.

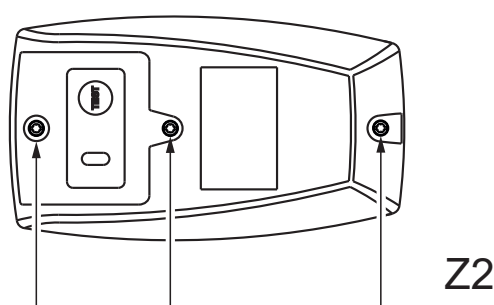
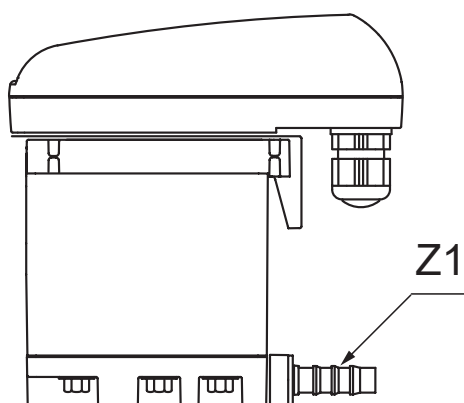
4.2 Opbevarings- og transportparametre

BEKOMAT®	32U Vario Built-in
Minimal / maksimal temperatur, opbevaring og transport	+1 ... +70 °C +34 ... +158 °F

4.3 Materialer

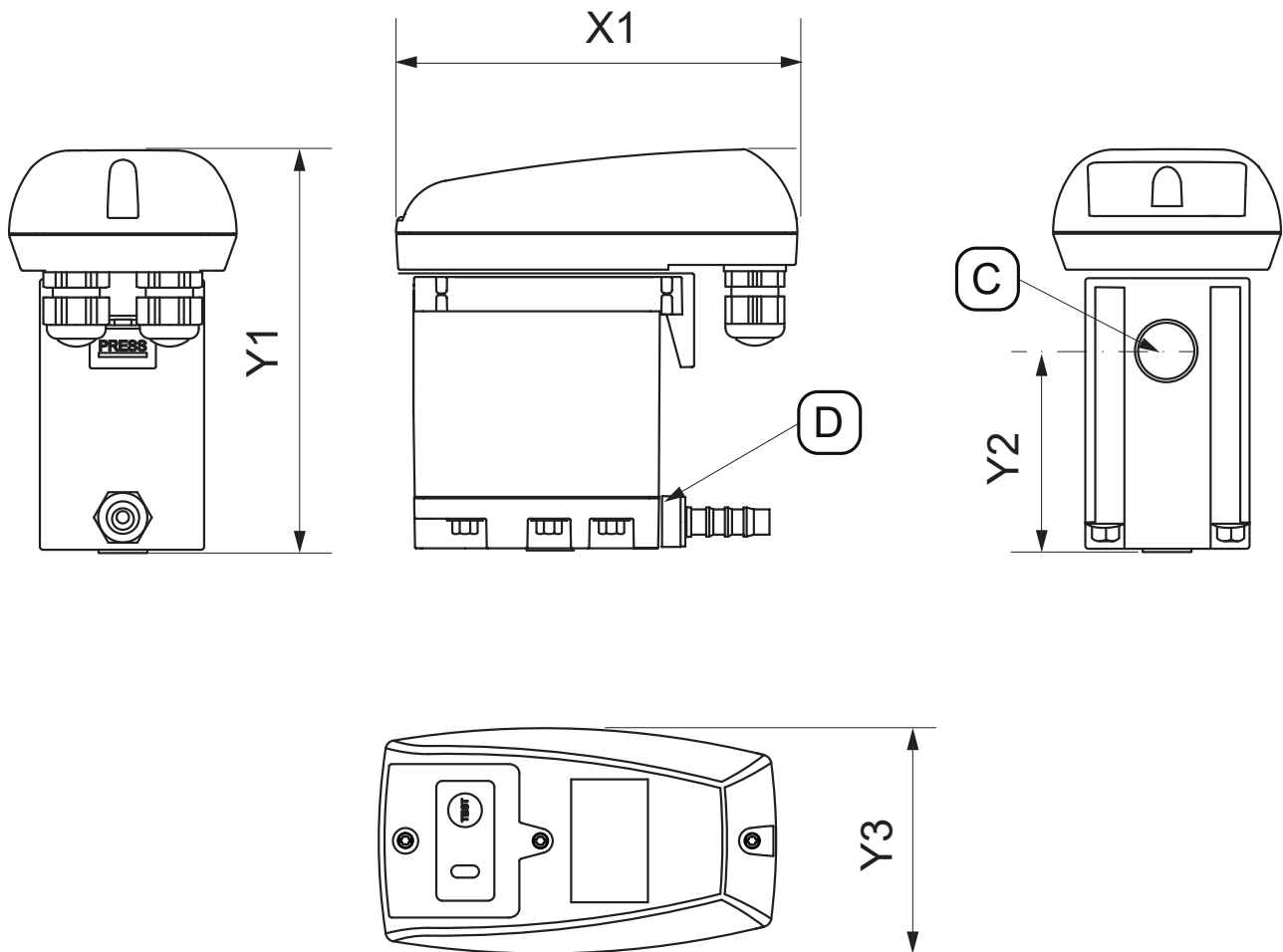
BEKOMAT®	32U Vario Built-in
Hus	Aluminium og plast, glasfiberforstærket
Membran	FKM

4.4 Skruetilspændingsmomenter



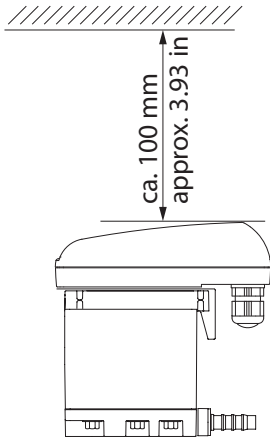
Pos. nr.	Beskrivelse / forklaring	Tilspændingsmomenter
[Z1]	Slangestuds, kondensatudløb	3 ... 4 Nm (2,21 ... 2,95 ft-lb)
[Z2]	Skruer, dækseloverdel	0,9 Nm +0,5 Nm (0,66 ft-lb +0,37 ft-lb)

4.5 Dimensioner

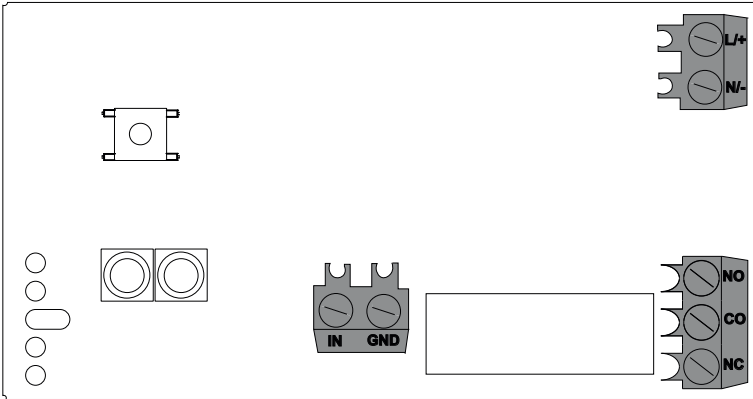


Pos. nr.	BEKOMAT® 32U Vario Built-in
[X1]	129,5 mm 6,48 in
[Y1]	130 mm 5,12 in
[Y2]	65,5 mm 2,58 in
[Y3]	73,4 mm 2,87 in
[C] - tilslutning, kondensatindløb	G1/2" (NPT 1/2")
[D] - tilslutning, kondensatudløb	G1/4" Ø 8-10 (dia 0,32 - 0,39)

4.6 Opstillingsmål

Billede	Beskrivelse / forklaring
	<p>Sørg ved opstilling for tilstrækkelig plads over dækseloverdelen, så LED'erne er synlige, og der kan trykkes på TEST-knappen.</p>

4.7 Klemmeplan

Billede	
	<p>L/+</p> <p>N/-</p> <p>Spændingsforsyning</p> <p>NO</p> <p>COM.</p> <p>NC.</p> <p>Potentialfri kontakt</p> <p>IN</p> <p>GND</p> <p>Ekstern test</p>

5. Transport og opbevaring

5.1 Advarselshenvisninger

Fagpersonale

Fagpersonale - transport og opbevaring (se „2.3 Målgruppe og personale“ på side 8)

FORSIGTIG	Ukorrekt transport eller opbevaring
	<p>Ukorrekt transport eller opbevaring kan medføre tilskadekomst.</p> <ul style="list-style-type: none"> • Brug personligt beskyttelsesudstyr ved alle arbejder med emballagemateriale. • Håndter emballage, produkt og tilbehør forsigtigt. • Anvend kun korrekt, fejlfrit transportudstyr, løfteudstyr og anhugningsgrej. • Anvend kun transportudstyr, løfteudstyr og anhugningsgrej, der er dimensioneret til produktets samlede vægt. • Overhold de tilladte transport- og opbevaringsparametre.
BEMÆRKNING	Håndtering af emballage
	<p>Ukorrekt bortskaffelse af emballage kan medføre miljøskader.</p> <ul style="list-style-type: none"> • Bortskaf emballagematerialet i overensstemmelse med de gældende lovkrav og bestemmelser i anvendelseslandet.

5.2 Transport

Kontrollér produktet for eventuelle transportskader efter transporten og fjernelse af emballagen. Enhver beskadigelse skal omgående meddeles speditøren, fabrikanten eller dennes repræsentanter.

Transporter produktet som følger:

- Transporter kun produktet i original emballage.
- Håndter emballagen og produktet forsigtigt.
- Vær opmærksom på angivelsen af transportvægten og mærkningen på emballagen.
- Sikre emballagen og produktet mod at kunne glide og falde ned under transporten.
- Alle dele med egnet materiale emballeres slagfast.


5.3 Opbevaring

Opbevar produktet og tilbehøret som følger:

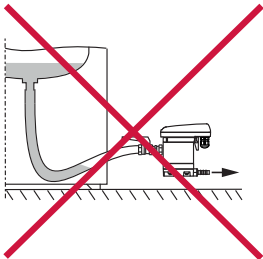
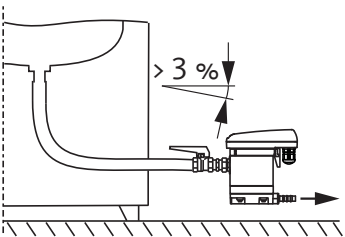
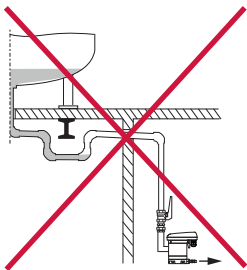
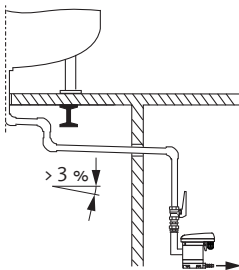
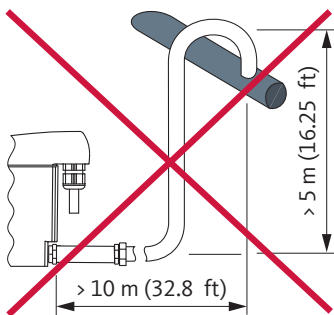
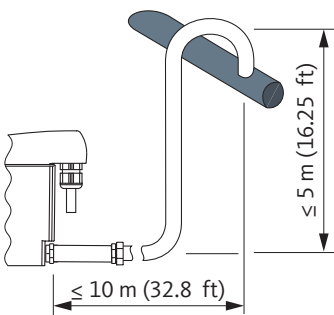
- Overhold opbevaringsparametrene i kapitel „4.2 Opbevarings- og transportparametre“ på side 21.
- Opbevar i et lukket, tørt og frostfrit rum.
- Opbevar beskyttet mod ydre vejrpåvirkninger, direkte sollys og varmekilder.
- Sikre mod at kunne vælte og mod rystelser på opbevaringsstedet.

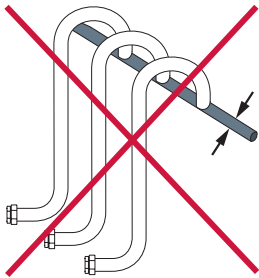
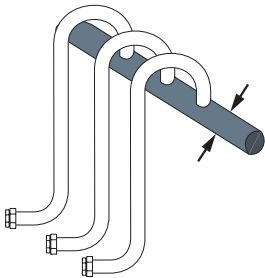
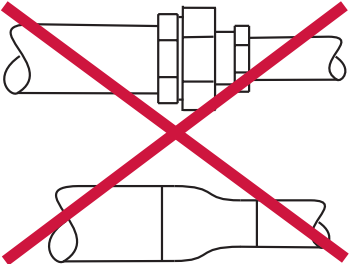
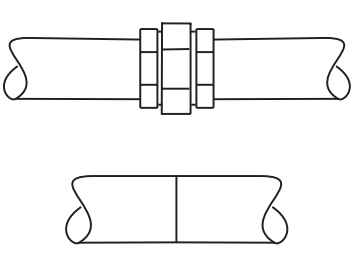
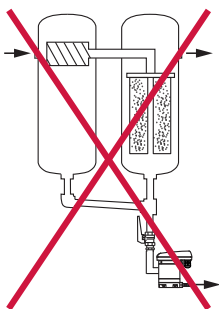
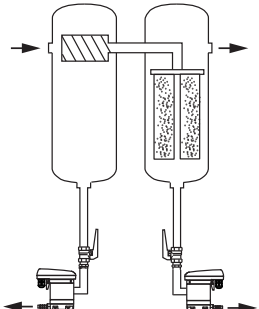
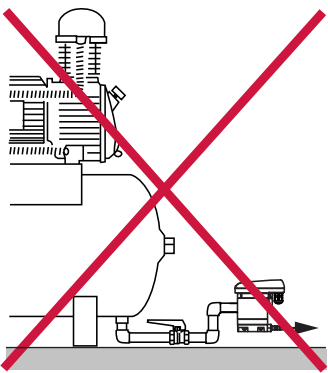
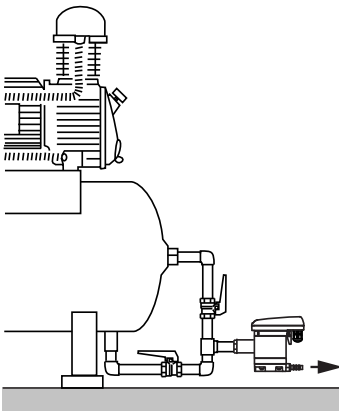
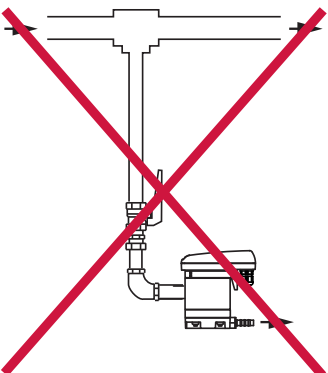
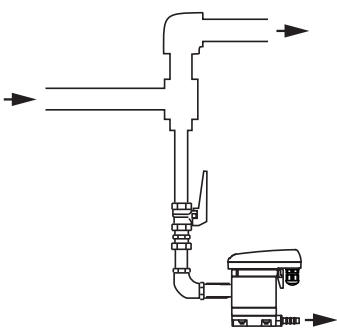
6. Montering

6.1 Advarselshenvisninger

Fagpersonale	
Fagpersonale - trykbærende udstyr og anlæg (se „2.3 Målgruppe og personale“ på side 8)	
FARE	Pludseligt udslip af fluida under tryk
	<p>Ved kontakt med hurtigt eller abrupt undslippende medier eller bristende anlægsdele, er der fare for død eller alvorlige personskader.</p> <ul style="list-style-type: none"> • Udluft det trykbærende system inden påbegyndelser af arbejder og sikre det mod utilsigtet trykopbygning. • Montér alle rørledninger og slangeledninger uden mekanisk spænding.


6.2 Monteringsbetingelser

Forkert	Rigtigt	Beskrivelse / forklaring
		<p>Kontinuerligt fald > 3 % i slangeledninger</p> <ul style="list-style-type: none"> • Overhold ved anvendelse af slanger som indløbsledning et kontinuert fald på > 3 %. • Sørg for, at der ikke dannes vandlommer.
		<p>Kontinuerligt fald > 3 % i rørledninger</p> <ul style="list-style-type: none"> • Overhold ved rørinstallation af indløbsledningen et kontinuert fald på > 3 %. • Sørg for, at der ikke dannes vandlommer.
		<p>Udførelse af udløbsledningen</p> <ul style="list-style-type: none"> • Anvend ikke afspærringsarmatur i udløbsledningen. • Tilslut kun BEKOMAT® med en slange på udløbsledningen. <ul style="list-style-type: none"> → Slangen kompenserer for monteringtolerancer, svingninger og termisk udvidelse. • Træk ikke udløbsledningen på opbevaringsflader eller transportflader. • Udløbsledningen må maksimalt være 10 m (32,8 ft) lang og må maksimalt trækkes med en stigning på 5 m (16,25 ft). <ul style="list-style-type: none"> → Pr. stigende meter øges minimumstrykket med 0,1 bar(g) (1,5 psi(g)).

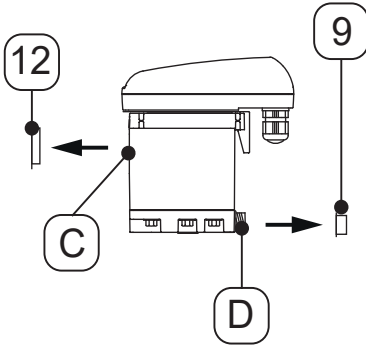
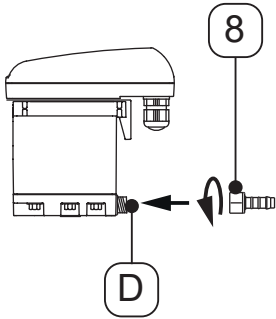
Forkert	Rigtigt	Beskrivelse / forklaring
		<p>Dimensionering af samleledningen</p> <ul style="list-style-type: none"> Samleledningens tværsnit skal mindst svare til summen af de enkelte tværsnit for de tilsluttede indløbsledninger. Træk samleledningen med et kontinuerligt fald > 3%.
		<p>Bibeholdelse af minimumsrørdiameter</p> <ul style="list-style-type: none"> Den minimale indvendige diameter udgør 13 mm (0,5 in) i indløbsledningen og udløbsledningen. (Min.-)rørdiameteren må ikke begrænses / formindskes ved hjælp af reduceringer (reduceringsnipler, armaturer).
		<p>Bypass af filtre</p> <ul style="list-style-type: none"> Afled alle kondensatopsamlingssteder separat med en BEKOMAT®. Skab ikke filterbypass.
		<p>Sikring af udluftning</p> <ul style="list-style-type: none"> Træk ved ikke-tilstrækkeligt fald i indløbet eller ved andre indløbsproblemer en luftudligningsledning.
		<p>Afledning fra trykbærende rørledninger</p> <ul style="list-style-type: none"> Skab ved omlodning af gasstrømmen en preflade til afledningen af de flydende bestanddele i gassen.

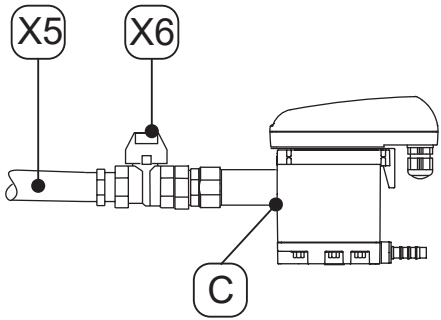
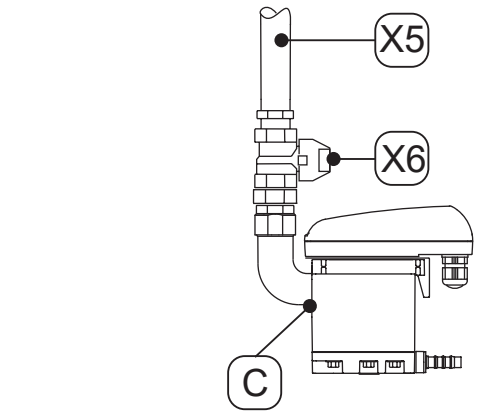
6.3 Monteringsarbejde

Følgende forudsætninger skal være opfyldt og de forberedende aktiviteter skal være afsluttet for at gennemføre monteringsarbejde.

Forudsætninger		
Værktøj	Materiale	Beskyttelsesudstyr
<ul style="list-style-type: none"> Gaffelnøgle eller skiftenøgle 	<ul style="list-style-type: none"> Tætningsmaterialer f.eks. PTFE Indløbsledning Udløbsledning Slange, indvendig diameter 8 ... 10 mm (0,31 ... 0,39 in), længde ca. 30 cm (1 ft) 	<p>Brug altid:</p> 



Forberedende aktiviteter	
1.	Fjern trykket fra det trykbærende system eller det relevante systemafsnit, og sørg for at sikre det mod utilsigtet trykopbygning.
2.	Klargør slangen og slangeklemmen til tilslutningen til kondensatudløbet.

Monteringsarbejde	
Billede	Beskrivelse / forklaring
	<ol style="list-style-type: none"> Fjern propperne [9, 12] på kondensatindløbet [C] og kondensatudløbet [D].
	<ol style="list-style-type: none"> Skru den medfølgende slangestuds [8] på kondensatudløbet [D]. Spænd slangestuds [8] med et tilspændingsmoment på 3 ... 4 Nm (2,21 ... 2,95 ft-lb).

Monteringsarbejde	
Billede	Beskrivelse / forklaring
	<p>Anbefaling:</p> <ol style="list-style-type: none"> 4. For at muliggøre enkel vedligeholdelse af produktet skal der indbygges en afspærringshane [X6] i kondensatindløbsledningen [X5]. 5. Til kondensatindløbsledningen [X5] lukkes enden af et trykresistent rør og skrues ind i kondensatindløbet [C].
	<ol style="list-style-type: none"> 6. Til kondensatudløbet skubbes den forberedte slange [X7] på slangestuds [8] og fastgøres med et slangespændebånd. 7. Forbind den anden ende af slangen [X7] med kondensatudløbsledningen [X8].
Afsluttende arbejder	
1.	Kontrollér alle systemets forbindelser for tæthed, og efterspænd ved behov, før der opbygges tryk.



7. Elektrisk installation

7.1 Advarsels henvisninger

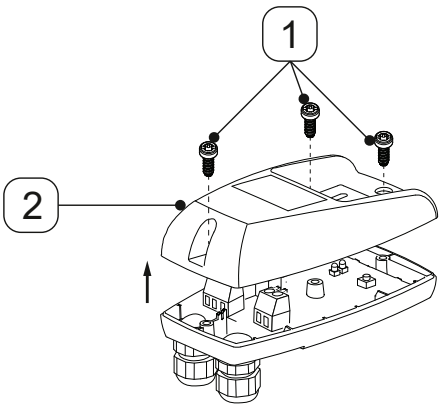
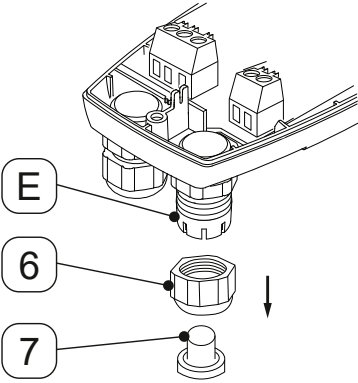
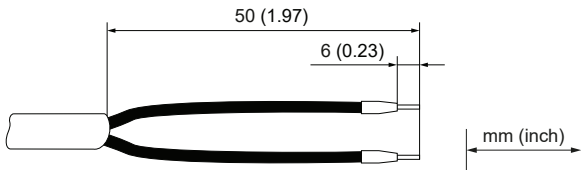
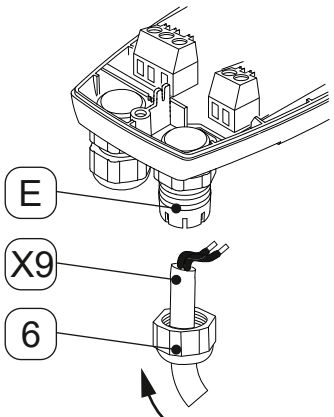
Fagpersonale	
Fagpersonale - elektroteknologi (se „2.3 Målgruppe og personale“ på side 8)	
FARE	Elektrisk spænding
	<p>Ved kontakt med strømførende elektriske komponenter er der fare for alvorlig tilskadekomst eller dødsfald.</p> <ul style="list-style-type: none"> • Udfør kun installations-, vedligeholdelses- og reparationsarbejde på produkt og tilbehør, når det er spændingsfrit, og sørg for at sikre det mod at blive slået til igen ved et uheld. • Overhold samtlige regionalt gældende lovkraft og bestemmelser under installationen. • Tilslut beskyttelseslederen (jord) korrekt.
ADVARSEL	Indtrængning af fugt eller fremmedlegemer
	<p>Ved fjernelse af komponenter eller åbning af produktet, kan der trænge vand og fremmedlegemer ind i det åbnede produkt. Dette kan medføre ulykker, personskader og materielle skader samt påvirkningerne af driften.</p> <ul style="list-style-type: none"> • Beskyt produktet mod vandsprøjt og fugt. • Åbn kun produktet og fjern kun komponenter på et tørt sted. • Anbring ikke fremmedlegemer i produktets åbninger. • Hold alle kontaktflader og åbninger fri for urenheder og fugt.

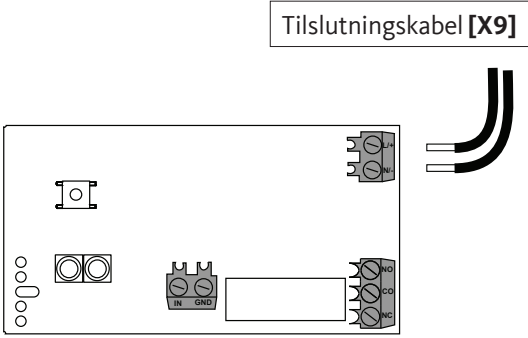
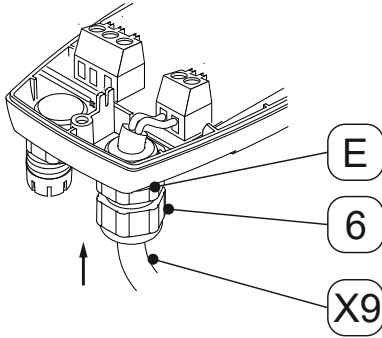
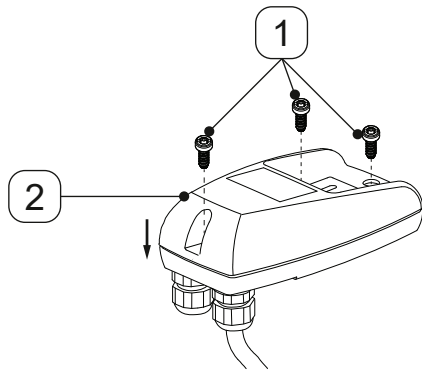
7.2 Tilslutningsarbejder

Til udførelse af tilslutningsarbejderne skal de følgende forudsætninger være opfyldt og de forberedende arbejder skal være afsluttet.

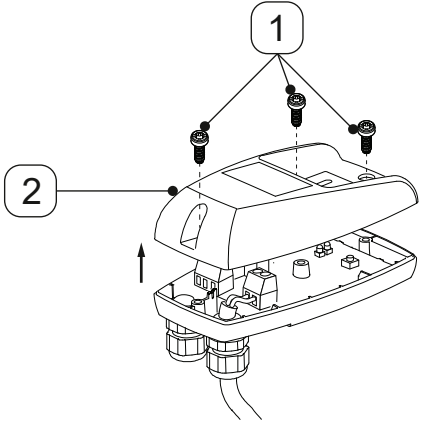
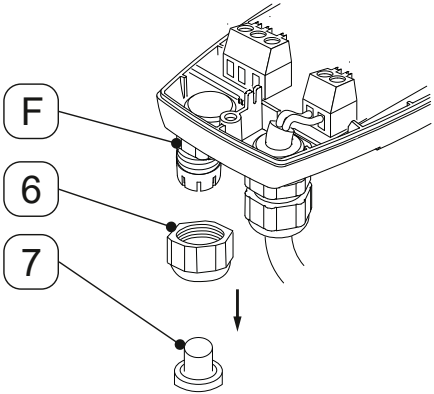
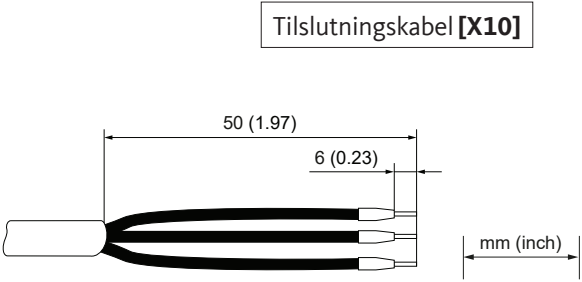

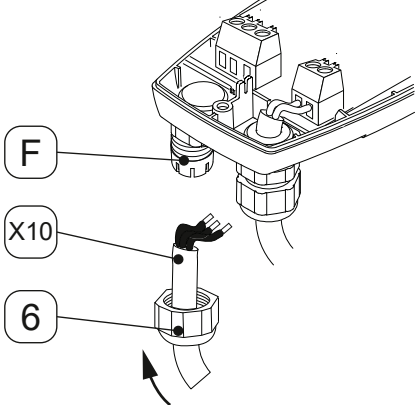
Forudsætninger		
Værktøj	Materiale	Beskyttelsesudstyr
<ul style="list-style-type: none"> • Afisoleringværktøj • Crimptang til endetyller • Skruetrækker - lige kærv størrelse 2,5 mm (0,09 in) • Torx-skruetrækker - T15 	<ul style="list-style-type: none"> • 2 leder-kabel til strømforsyning 230 V • 2 leder-kabel til strømforsyning 24 V • 2/3 leder-kabel til potentialfri kontakt (afhængigt af anvendelsen) • 2-leder-kabel til ekstern TEST-knap • Endetyller 	<p style="text-align: center;">Brug altid:</p> <div style="display: flex; justify-content: center; gap: 20px;">   </div>
Forberedende aktiviteter		
1.	Monteringen er afsluttet (se „6. Montering“ på side 25).	

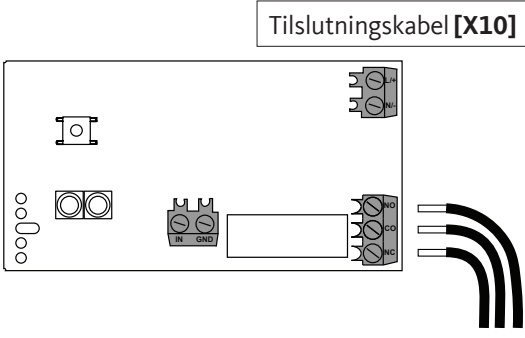
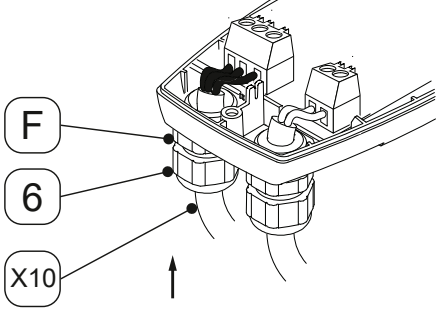
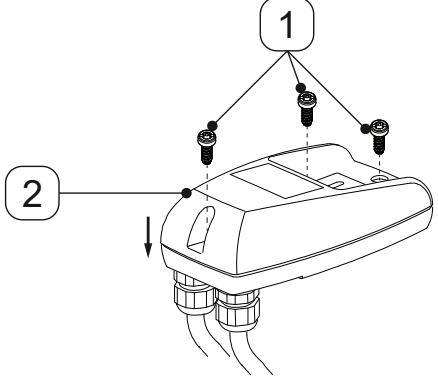
7.2.1 Tilslutning spændingsforsyning

Tilslutningsarbejder	
Billede	Beskrivelse / forklaring
	<ol style="list-style-type: none"> 1. Løsn de 3 skruer [1]. 2. Løft dækseloverdelen [2] af.
	<ol style="list-style-type: none"> 3. Skru kontramøtrikken [6] til kabelgennemføringen til højre [E] af. 4. Tag propperne [7] ud af kontramøtrikken [6].
<p>Tilslutningskabel [X9]</p> 	<ol style="list-style-type: none"> 5. Forbered tilslutningskablet [X9].
	<ol style="list-style-type: none"> 6. Stik kontramøtrikken [6] over tilslutningskablet [X9]. 7. Før tilslutningskablet [X9] ind i kabelgennemføringen til højre [E].

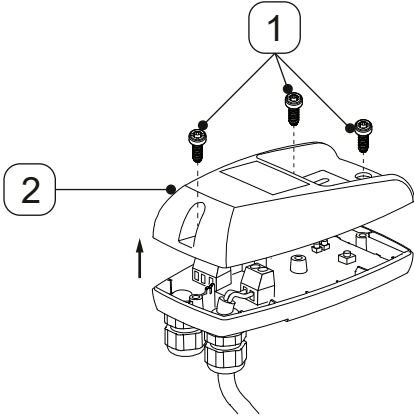
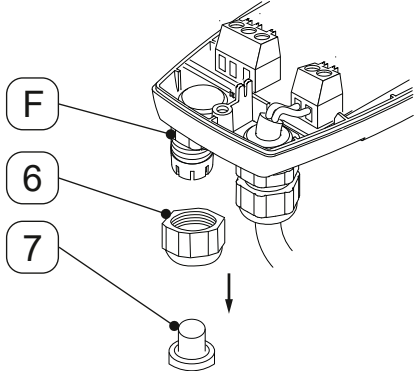
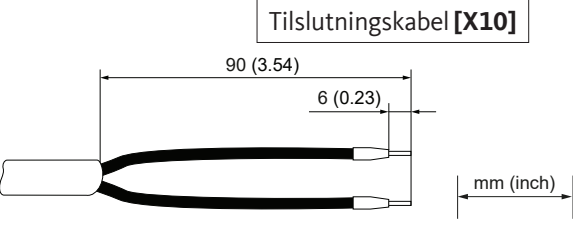

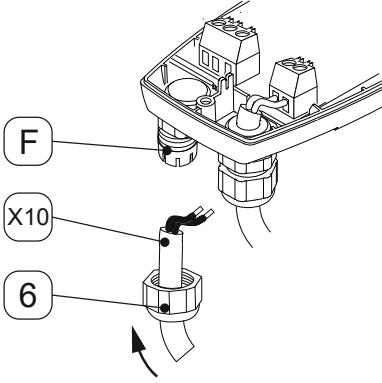
Tilslutningsarbejder	
Billede	Beskrivelse / forklaring
<p style="text-align: center;">Tilslutningskabel [X9]</p> 	<p>8. Tilslut tilslutningskablet [X9] i overensstemmelse med klemmeplanen (se „4.7 Klemmeplan“ på side 23).</p>
	<p>9. Stram tilslutningskablet [X9].</p> <p>10. Skru kontramøtrikken [6] på kabelgennemføringen til højre [E].</p>
	<p>11. Sæt dækseloverdelen [2] på, og sæt skruerne [1] i.</p> <p>12. Spænd skruerne [1] med et moment på 0,9 Nm +0,5 Nm (0,66 ft-lb +0,37 ft-lb).</p>

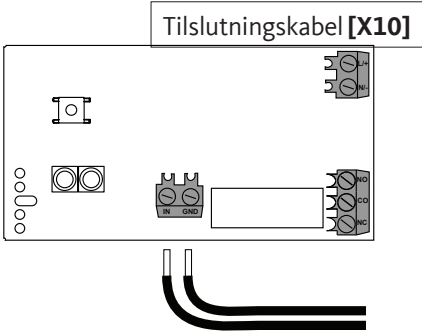
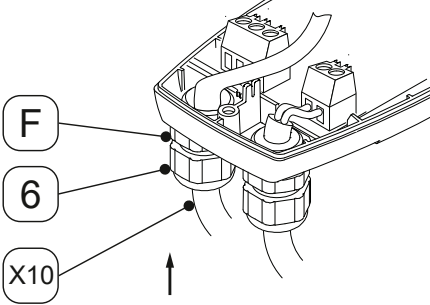
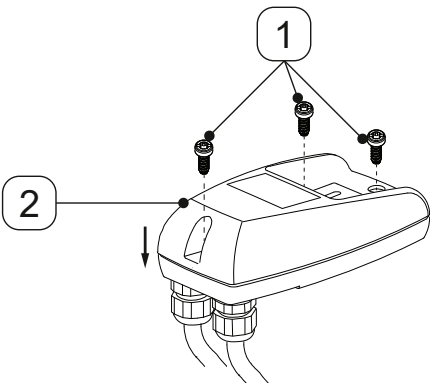
7.2.2 Tilslutning af potentialfri kontakt

Billede	Beskrivelse / forklaring
	<ol style="list-style-type: none"> 1. Løsn de 3 skruer [1]. 2. Løft dækseloverdelen [2] af.
	<ol style="list-style-type: none"> 3. Skru kontramøtrikken [6] af kabelgennemføringen til venstre [F]. 4. Tag propperne [7] ud af kontramøtrikken [6].
<p style="text-align: center;">Tilslutningskabel [X10]</p> 	<ol style="list-style-type: none"> 5. Forbered kontakten til den potentialfri kontakt (afhængigt af anvendelsen) <p> Hvis der ud over den potentialfri kontakt også skal tilsluttes en ekstern TEST-knap, skal der anvendes et 4/5 leder-kabel til tilslutningen (afhængigt af anvendelsen).</p>
	<ol style="list-style-type: none"> 6. Stik kontramøtrikken [6] på tilslutningskablet til den potentialfri kontakt [X10]. 7. Før tilslutningskablet til den potentialfri kontakt [X10] ind i kabelgennemføringen til venstre [F].

Billede	Beskrivelse / forklaring
	<p>8. Tilslut tilslutningskablet i den potentialfrie kontakt [X10] i overensstemmelse med klemmeplanen (se „4.7 Klemmeplan“ på side 23).</p>
	<p>9. Stram tilslutningskablet [X10].</p> <p>10. Skru kontramøtrikken [6] på kabelgennemføringen til venstre [F].</p>
	<p>11. Sæt dækseloverdelen [2] på, og sæt skruerne [1] i.</p> <p>12. Spænd skruerne [1] med et moment på 0,9 Nm +0,5 Nm (0,66 ft-lb +0,37 ft-lb).</p>



7.2.3 Tilslutning af ekstern TEST-knap

Billede	Beskrivelse / forklaring
	<ol style="list-style-type: none"> 1. Løsn de 3 skruer [1]. 2. Løft dækseloverdelen [2] af.
	<ol style="list-style-type: none"> 3. Skru kontramøtrikken [6] af kabelgennemføringen til venstre [F]. 4. Tag propperne [7] ud af kontramøtrikken [6].
 <p>Tilslutningskabel [X10]</p> <p>90 (3.54)</p> <p>6 (0.23)</p> <p>mm (inch)</p>	<ol style="list-style-type: none"> 5. Forbered tilslutningskablet til den eksterne TEST-knap (afhængigt af anvendelsen). <p> Hvis den potentialfri kontakt også skal tilsluttes udover den eksterne TEST-knap, skal der anvendes et 4/5 leder-kabel til tilslutningen (afhængigt af anvendelsen).</p>
	<ol style="list-style-type: none"> 6. Stik kontramøtrikken [6] på tilslutningskablet til den eksterne TEST-knap [X10]. 7. Før tilslutningskablet til den eksterne TEST-knap [X10] ind i kabelgennemføringen til venstre [F].

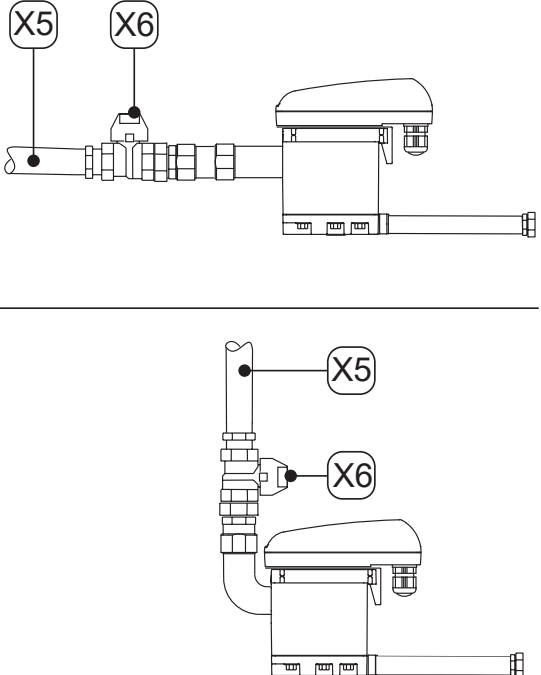
Billede	Beskrivelse / forklaring
	<p>8. Tilslut tilslutningskablet til den eksterne TEST-knap [X10] i overensstemmelse med klemmeplanen (se „4.7 Klemmeplan“ på side 23).</p>
	<p>9. Stram tilslutningskablet til den eksterne TEST-knap [X10].</p> <p>10. Skru kontramøtrikken [6] på kabelgennemføringen til venstre [F].</p>
	<p>11. Sæt dækseloverdelen [2] på, og sæt skruerne [1] i.</p> <p>12. Spænd skruerne [1] med et moment på 0,9 Nm +0,5 Nm (0,66 ft-lb +0,37 ft-lb).</p>

8. Ibrugtagning

8.1 Advarselshenvisninger


Fagpersonale	
Fagpersonale - trykbærende udstyr og anlæg og fagpersonale - elektroteknologi (se „2.3 Målgruppe og personale“ på side 8)	
FARE	Pludseligt udslip af fluida under tryk
	<p>Ved kontakt med hurtigt eller abrupt undslippende medier eller bristende anlægsdele, er der fare for død eller alvorlige personskader.</p> <ul style="list-style-type: none"> • Kontrollér alle systemets forbindelser for tæthed, og efterspænd ved behov, før der opbygges tryk. • Opbyg langsomt tryk i systemet.
FARE	Elektrisk spænding
	<p>Ved kontakt med strømførende elektriske komponenter er der fare for død eller alvorlige personskader samt funktionsfejl og driftsforstyrrelser eller materielle skader.</p> <ul style="list-style-type: none"> • Anvend kun produktet og tilbehøret med intakt, lukket afdækning, lukket elektronikhus eller lukket elskab. • Kontrollér produktet og tilbehøret før ibrugtagning i overensstemmelse med de regionalt gældende lovkraft og bestemmelser.

8.2 Ibrugtagningsarbejder

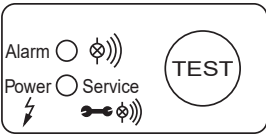
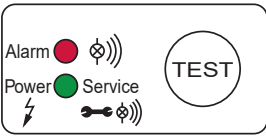
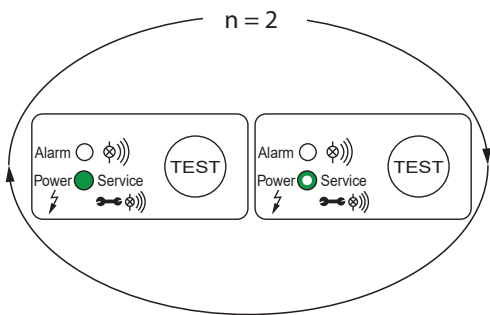
Billede	Beskrivelse / forklaring
	<ol style="list-style-type: none"> 1. Opret strømforsyning. 2. Tryksæt systemafsnittet langsomt (åbn f.eks. langsomt det anbefalede afspærringsarmatur [X6] i kondensatindløbsledningen [X5]). 3. Udfør funktionstest (se „10.3.2 Funktionstest“ på side 44).

9. Drift

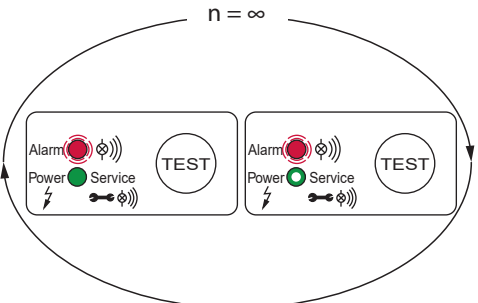
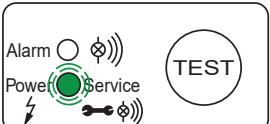
9.1 Advarselshenvisninger

Fagpersonale	
Fagpersonale (se „2.3 Målgruppe og personale“ på side 8)	
FARE	Elektrisk spænding
	<p>Ved kontakt med strømførende elektriske komponenter er der fare for alvorlig tilskadekomst eller dødsfald.</p> <ul style="list-style-type: none"> Anvend kun produktet og tilbehøret med intakt, lukket afdækning, lukket elektronikhus eller lukket elskab.

9.2 Driftstilstande

Billede	Beskrivelse / forklaring
	<p>Strømløs</p> <ul style="list-style-type: none"> Alle LED'er er slukket
	<p>Tænd / Power-On selvtest</p> <ul style="list-style-type: none"> Alle LED'er tænder i 1 sekund BEKOMAT® udfører en diagnose af elektronikken
	<p>Positiv Power-On selvtest gentager 2x</p> <ul style="list-style-type: none"> Den røde ALARM-LED er slukket Den grønne POWER-LED er tændt (100 % lysstyrke), mens magnetventilen arbejder i takt Den grønne POWER-LED er tændt (50 % lysstyrke), mens magnetventilen ikke arbejder i takt → BEKOMAT® kobler til normal drift




Billede	Beskrivelse / forklaring
	<p>Negativ Power-On selvtest gentager 20x</p> <ul style="list-style-type: none"> • Den røde ALARM-LED er tændt • Den grønne POWER-LED er tændt (100 % lysstyrke), mens magnetventilen arbejder i takt • Den grønne POWER-LED er tændt (50 % lysstyrke), mens magnetventilen ikke arbejder i takt → BEKOMAT® kobler til Fail-Safe-drift via (kontinuerlig $n = \infty$) • Magnetventilen skifter 1 gang i sekundet
	<p>Driftsklar (normal drift)</p> <ul style="list-style-type: none"> • Den røde ALARM-LED er slukket • Den grønne POWER-LED er tændt (50 % lysstyrke)
	<p>Afledningsproces (TEST-knap aktiveret kortvarigt)</p> <ul style="list-style-type: none"> • Den røde ALARM-LED er slukket • Den grønne POWER-LED er tændt (100 % lysstyrke), mens magnetventilen arbejder i takt
	<p>Foralarm (TEST-knap aktiveret >1 minut og <5 minutter)</p> <ul style="list-style-type: none"> • Den røde ALARM-LED blinker • Den grønne POWER-LED er tændt (100% lysstyrke)
	<p>Alarm (TEST-knap aktiveret >5 minutter)</p> <ul style="list-style-type: none"> • Den røde ALARM-LED er tændt • Den grønne POWER-LED er tændt (50 % lysstyrke)

Billede	Beskrivelse / forklaring
	<p>Alarmløst tilstand (fejl på kondensatudløb)</p> <ul style="list-style-type: none"> • Den røde ALARM-LED blinker • Den grønne POWER-LED er tændt (50 % lysstyrke) <ul style="list-style-type: none"> → Magnetventilen arbejder i takt hvert 4. minut <p>Efter afhjælpning af fejlen skifter BEKOMAT® automatisk til normaldrift.</p>
	<p>Service meddelelse</p> <ul style="list-style-type: none"> • Den grønne POWER-LED blinker. <ul style="list-style-type: none"> → Udskift Service-Unit

Yderligere oplysninger om fejlvisninger under driften i kapitel „15. Fejlafhjælpning“ på side 53.

10. Vedligeholdelse


10.1 Advarselshenvisninger

Fagpersonale	
Fagpersonale - service (se „2.3 Målgruppe og personale“ på side 8)	
FARE	Pludseligt udslip af fluida under tryk
	<p>Ved kontakt med hurtigt eller abrupt undslippende medier eller bristende anlægsdele, er der fare for død eller alvorlige personskader.</p> <ul style="list-style-type: none"> • Udluft det trykbærende system inden påbegyndelse af arbejder og sikre det mod utilsigtet trykopbygning.
FARE	Elektrisk spænding
	<p>Ved kontakt med strømførende elektriske komponenter er der fare for alvorlig tilskadekomst eller dødsfald.</p> <ul style="list-style-type: none"> • Udfør kun installations-, vedligeholdelses- og reparationsarbejde på det strømløse produkt, og sørg for at sikre det mod at blive slået til igen utilsigtet. • Overhold samtlige regionalt gældende lovkrav og bestemmelser under installationen.
ADVARSEL	Indtrængning af fugt eller fremmedlegemer
	<p>Ved fjernelse af komponenter eller åbning af produktet, kan der trænge vand og fremmedlegemer ind i det åbnede produkt. Dette kan medføre ulykker, personskader og materielle skader samt påvirkningerne af driften.</p> <ul style="list-style-type: none"> • Beskyt produktet mod vandsprøjt og fugt. • Åbn kun produktet og fjern kun komponenter på et tørt sted. • Anbring ikke fremmedlegemer i produktets åbninger. • Hold alle kontaktflader og åbninger fri for urenheder og fugt. • Anvend ikke højtryksrensere eller dampstrålerensere ved rengøring.

10.2 Vedligeholdelsesplan


Vedligeholdelse	Interval
Udskiftning af Service-Unit	Efter 8760 driftstimer eller 1 million koblingscykluser*; mindst 1 gang årligt
Rengøring	Årligt
Funktionstest	Månedligt
Visuel kontrol	Ugentligt
Tæthedskontrol	Efter monterings-, service- og vedligeholdelsesarbejde på produktet

* gælder ved 7 bar(g) (101,5 psi(g)) og pH-neutralt kondensat

INFORMATION	Udførelse af rengøringsarbejde
	Udfør rengøringsarbejdet i forbindelse med udskiftning af sliddele, da alle dele afmonteres på dette tidspunkt.

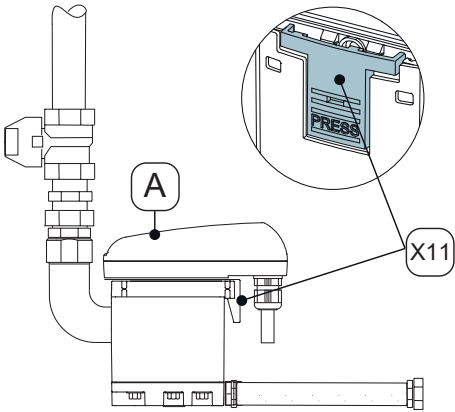
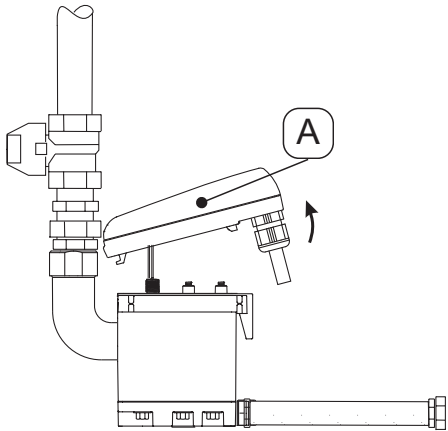
10.3 Vedligeholdelsesarbejder

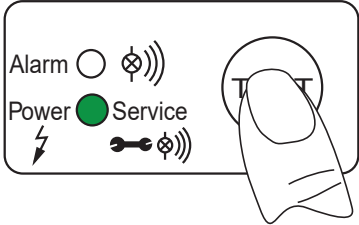
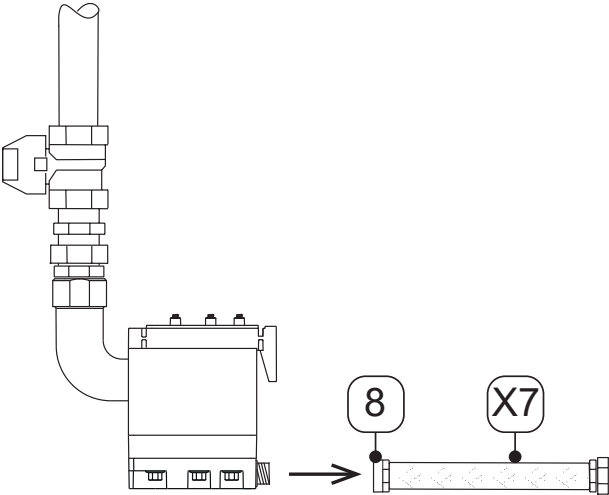
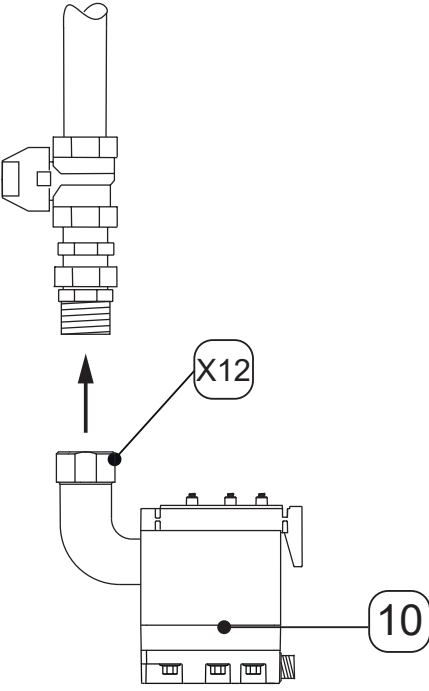
Til udførelse af vedligeholdelsesarbejderne skal de følgende forudsætninger være opfyldt og de forberedende arbejder skal være afsluttet.

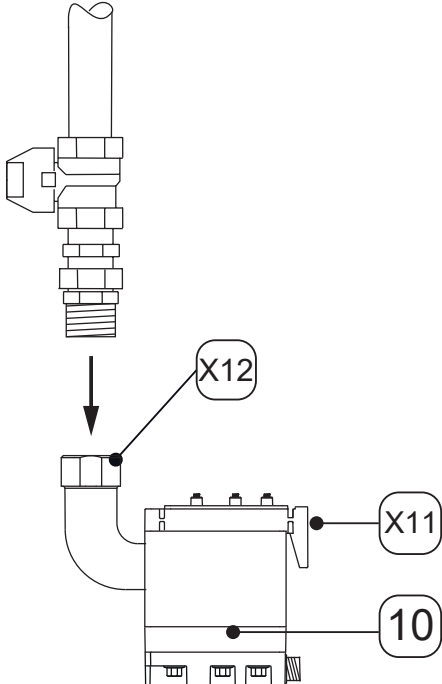
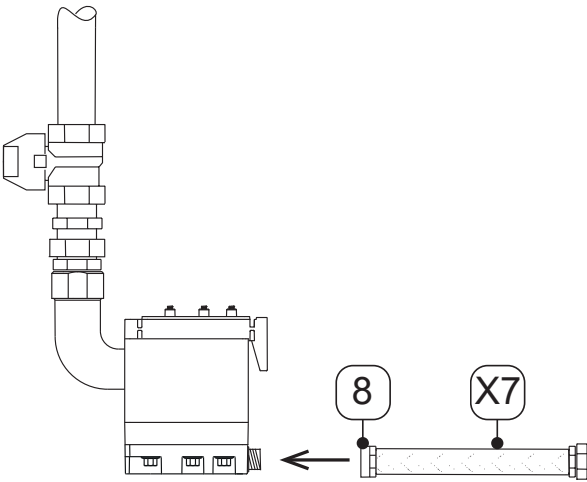
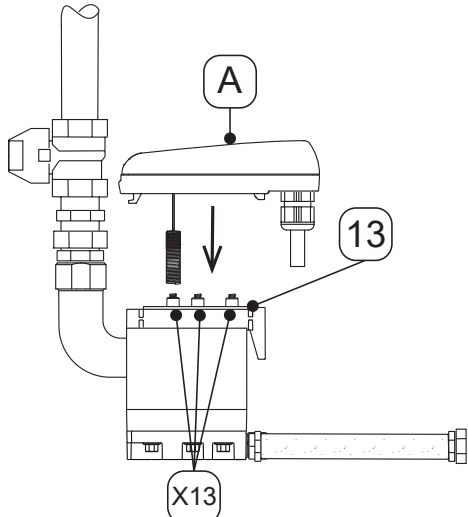
Forudsætninger		
Værktøj	Materiale	Beskyttelsesudstyr
<ul style="list-style-type: none"> • Skruetrækker - lige kærvtørrelse 2,5 mm (0,09 in) • Gaffelnøgle eller skiftenøgle 	<ul style="list-style-type: none"> • Tætningsmaterialer • Smøremiddel til indfedtning af O-ringene • Mildt rengøringsmiddel • Bomuldsklud eller engangsklud 	<p>Brug altid:</p> 

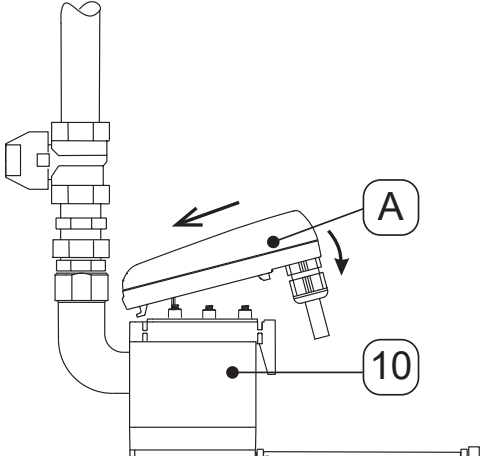
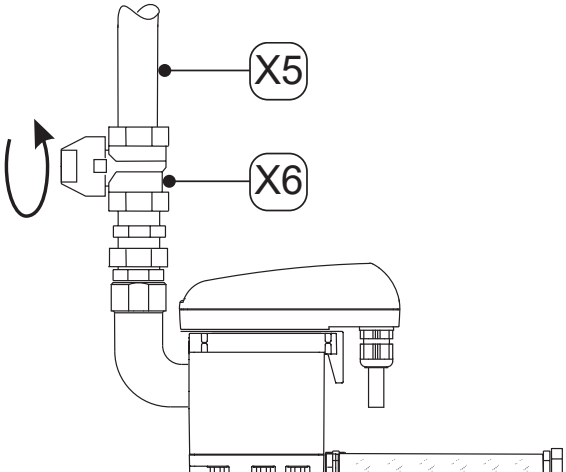
Forberedende aktiviteter	
1.	Nedlukningen er afsluttet (se „12. Nedlukning“ på side 47).

10.3.1 Udskiftning af Service-Unit

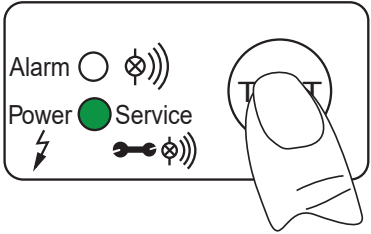
Udskiftningsarbejde	
Billede	Beskrivelse / forklaring
	<p>1. Løsn styreenheden [A] ved at trykke på låsen [X11].</p>
	<p>2. Tag styreenheden [A] af.</p>

Udskiftningsarbejde	
Billede	Beskrivelse / forklaring
 <p>Alarm ○ (bell icon)</p> <p>Power ● (green circle icon)</p> <p>Service (key icon)</p>	<ol style="list-style-type: none"> 3. Tryk på TEST-knappen på styreenheden [A], og hold den inde i mindst 5 sekunder. → Den grønne POWER-LED blinker 4. Så snart den grønne POWER-LED lyser konstant, skal TEST-knappen slippes. → Tælleren for "Servicetid" er nulstillet 5. Læg forsigtigt styreenheden [A] til side.
	<ol style="list-style-type: none"> 6. Løsn slangestudsens [8] sammen med slangen [X7].
	<ol style="list-style-type: none"> 7. Afmonter Service-Unit [10] ved at løsne omløbermøtrikken [X12] fra rørene på kondensatindløbet. 8. Bortskaf den gamle Service-Unit korrekt (se „14. Bortskaffelse“ på side 51).

Udskiftningsarbejde	
Billede	Beskrivelse / forklaring
	<p>9. Kontrollér, om den nye Service-Unit [10] passer til styreenheden [A]:</p> <ul style="list-style-type: none"> → Typebetegnelse → Farven på låsen [X11] er identisk med farven på styreenheden. <p>10. Forbind nye Service-Unit [10] med kondensatindløbet.</p> <p>11. Spænd omløbermøtrikken [X12].</p>
	<p>12. Monter slangestudsene [8] sammen med slangen [X7].</p>
	<p>13. Kontrollér, om tætningsmatten [13] med kontaktfjedrene [X13] er ren, tør og fri for fremmedlegemer.</p> <p>14. Sæt styreenhedens sensor [A] i følerørsåbningen.</p>

Udskiftningsarbejde	
Billede	Beskrivelse / forklaring
	<p>15. Sæt krogen til styreenheden [A] i.</p> <p>16. Tryk styreenheden [A] mod Service-Unit [10], og lad den falde på plads.</p>
	<p>17. Udfør tæthedskontrol på alle forskruninger.</p> <p>18. Åbn forsigtigt kondensattilførslen ved hjælp af kondensatindløbsledningerne [X5] (åbn f.eks. den anbefalede afspærringshane [X6]).</p>

10.3.2 Funktionstest

Billede	Beskrivelse / forklaring
	<p>Hold TEST-knappen inde i 2 ... 5 sekunder.</p> <ul style="list-style-type: none"> → Den grønne POWER-LED lyser → Ventilen åbner, og der udledes kondensat

10.3.3 Visuel kontrol



Kontrollér ved den visuelle kontrol af produktet alle komponenter for mekaniske skader og korrosion. Udskift omgående beskadigede komponenter.

10.3.4 Tæthedskontrol

Tæthedskontrollen hører til de ikke-destruktive kontrolmetoder og bruges til at dokumentere tætheden i vakuum- og overtrykssystemer. Tæthedskontrollen kan udføres på forskellige måder. Fabrikanten giver ingen anbefalinger, når det gælder valget af en testmetode. Valget og fastlæggelsen af testmetoden påhviler det trykbærende systems operatør og skal udføres iht. gældende standarder og direktiver (f.eks. DIN EN 1779).

10.3.5 Rengøring

10.4 Advarselshenvisninger

FORSIGTIG	Tilskadekomst på grund af ukorrekt anvendelse af rengøringsmidler
	<p>Ukorrekt anvendelse af rengøringsmidler kan medføre risiko for lettere tilskadekomst samt sundhedsskader.</p> <ul style="list-style-type: none"> • Må aldrig rengøres drypvåd. • Anvend ikke højtryksrensere ved rengøring. • Brug ikke slibende og aggressive rengørings- eller opløsningsmidler, der kan beskadige den udvendige belægning (f.eks. mærkninger, typeskilt, korrosionsbeskyttelse osv.). • Anvend ikke spidse eller hårde genstande til rengøringen. • Brug en antistatisk, fugtig klud til den udvendige rengøring. • Udskift straks produktmærkninger (piktogrammer, mærkninger), som er blevet ulæseligt. • Brug personlige værnemidler. • Anvend rengøringsmidler i overensstemmelse med fabrikantens oplysninger.
BEMÆRKNING	Overhold de lokale hygiejneforskrifter
	<p>Foruden de nævnte rengøringsanvisninger skal eventuelle lokalt gældende eller virksomhedsspecifikke hygiejneforskrifter også overholdes.</p>

Forberedende aktiviteter

1.	Nedlukningen er afsluttet (se „12. Nedlukning“ på side 47).
----	---

Rengøringsarbejde

1.	Sprøjt mildt rengøringsmiddel på en bomuldsklud eller engangsserviet, indtil den er fugtet let (ikke våd).
2.	Tør produktets overflader af med den fugtige klud.

Afsluttende arbejder

1.	Tag produktet i brug (se „8. Ibrugtagning“ på side 36).
----	---

11. Forbrugsmaterialer, tilbehør og reservedele

11.1 Bestillingsinformationer

I forbindelse med forespørgsel eller bestilling skal fabrikantens kundeservice bruge følgende oplysninger:

- Serienummer (se typeskilt)
- Materialenummer og tilbehørets eller reservedelens betegnelse
- Ønsket antal på det tilbehør eller de reservedele, der skal leveres

Kontaktoplysningerne på fabrikantens ansvarshavende kundeservice findes i kapitel „1.1 Kontakt“ på side 5.

11.2 Tilbehør

Beskrivelse	Materialenr.
Røropvarmning 230 VAC	4041657
Afløbssæt	2000045

11.3 Reservedele



Beskrivelse / forklaring	Materialenr.
Service-Unit BEKOMAT® Vario 32U	4023572
Tætningssæt	4024392

12. Nedlukning

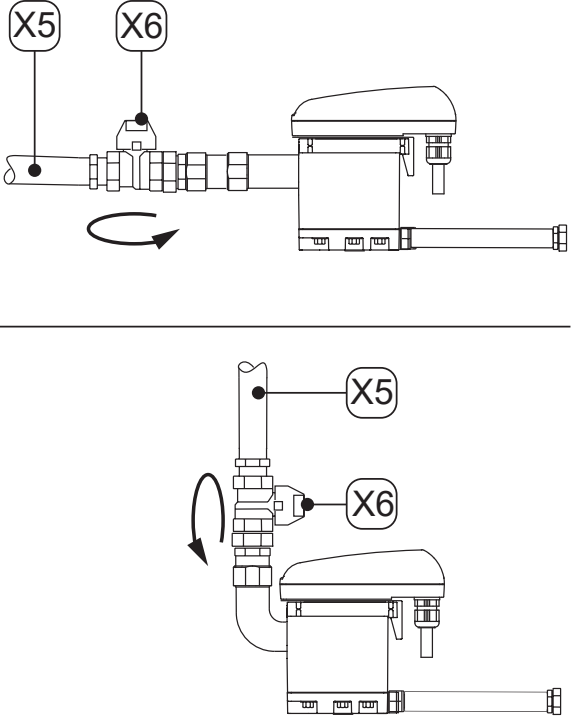
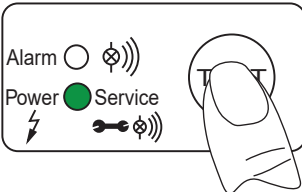
12.1 Advarsels henvisninger

Fagpersonale

Fagpersonale - service (se „2.3 Målgruppe og personale“ på side 8)



FARE	Pludseligt udslip af fluida under tryk
	<p>Ved kontakt med hurtigt eller abrupt undslippende medier eller bristende anlægsdele, er der fare for død eller alvorlige personskader.</p>
	<ul style="list-style-type: none"> • Opret et sikkerhedsområde omkring arbejdsområdet, inden arbejdet påbegyndes. • Udluft det trykbærende system inden påbegyndelse af arbejder og sikre det mod utilsigtet trykopbygning.
FARE	Elektrisk spænding
	<p>Ved kontakt med strømførende elektriske komponenter er der fare for død eller alvorlige personskader samt funktionsfejl og driftsforstyrrelser eller materielle skader.</p>
	<ul style="list-style-type: none"> • Opret et sikkerhedsområde omkring arbejdsområdet, inden arbejdet påbegyndes. • Slå strømmen til produktet og tilbehøret fra, før arbejdet påbegyndes, og sørg for at sikre den mod at slå til igen ved et uheld.

12.2 Nedlukningsarbejder

Billede	Beskrivelse / forklaring
	<ol style="list-style-type: none"> 1. Afbryd kondensattilførslen ved kondensatindløbsledningerne [X5] (luk f.eks. det anbefalede afspærringsarmatur [X6]).
	<ol style="list-style-type: none"> 2. Tryk kortvarigt på TEST-knappen et par gange. <ul style="list-style-type: none"> → Trykket i BEKOMAT® aflastes → Det resterende kondensat i BEKOMAT® bortledes 3. Afbryd forbindelsen mellem BEKOMAT® og spændingsforsyningen, og slå spændingen fra.




13. Afmontering

13.1 Advarsels henvisninger

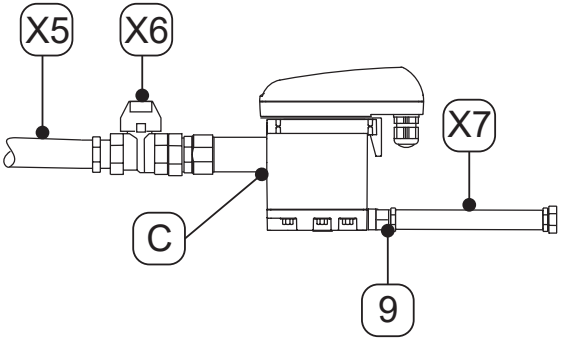
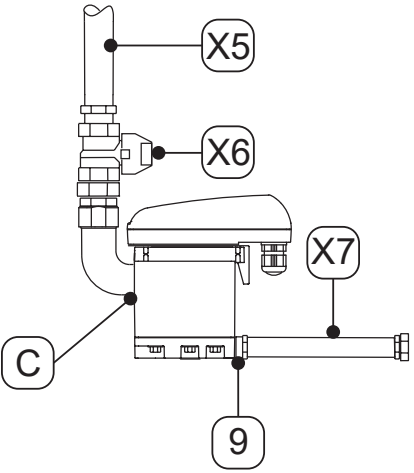
Fagpersonale	
Fagpersonale - service (se „2.3 Målgruppe og personale“ på side 8)	
FARE	Pludseligt udslip af fluida under tryk
	<p>Ved kontakt med hurtigt eller abrupt undslippende medier eller bristende anlægsdele, er der fare for død eller alvorlige personskader.</p> <ul style="list-style-type: none"> • Opret et sikkerhedsområde omkring arbejdsområdet, inden arbejdet påbegyndes. • Udluft det trykbærende system inden påbegyndelse af arbejder og sikre det mod utilsigtet trykopbygning.
FARE	Elektrisk spænding
	<p>Ved kontakt med strømførende elektriske komponenter er der fare for død eller alvorlige personskader samt funktionsfejl og driftsforstyrrelser eller materielle skader.</p> <ul style="list-style-type: none"> • Opret et sikkerhedsområde omkring arbejdsområdet, inden arbejdet påbegyndes. • Slå strømmen til produktet og tilbehøret fra, før arbejdet påbegyndes, og sørg for at sikre den mod at slå til igen ved et uheld.

13.2 Afmonteringsarbejde

Til udførelse af demonteringsarbejderne skal de følgende forudsætninger være opfyldt og de forberedende arbejder skal være afsluttet.

Forudsætninger		
Værktøj	Materiale	Beskyttelsesudstyr
<ul style="list-style-type: none"> • Gaffelnøgle eller skiftenøgle 	<ul style="list-style-type: none"> • Der kræves intet materiale 	<p style="text-align: center;">Brug altid:</p> <div style="display: flex; justify-content: space-around; align-items: center;">    </div>



Forberedende aktiviteter	
1.	Nedlukningen er afsluttet (se „12. Nedlukning“ på side 47).
2.	Fjern trykket fra det trykbærende system eller det relevante systemafsnit, og sørg for at sikre det mod utilsigtet trykopbygning.

Afmonteringsarbejde	
Billede	Beskrivelse / forklaring
	<ol style="list-style-type: none">1. Løsn slangen [X7] fra slangestudsene [9], og afmonter den.2. Løsn kondensatindløbsledningen [X5] og den anbefalede afspærringsarmatur [X6] fra kondensatindløbet [C], og afmonter dem.3. Afmonter alle elektriske tilslutninger.
	

14. Bortskaffelse

Det udtjente produkt og tilbehør skal bortskaffes fagligt korrekt, f.eks. via et specialfirma. Materialer som glas, kunststof og nogle kemiske sammensætninger kan for størstedelen genindvindes og genanvendes.

14.1 Advarselshenvisninger

BEMÆRKNING	Ukorrekt bortskaffelse
	Ukorrekt bortskaffelse af dele, komponenter, driftsmaterialer, hjælpestoffer samt rengøringsmedier kan medføre miljøskader.
	<ul style="list-style-type: none"> • Bortskaf samtlige dele, komponenter, driftsmaterialer, hjælpestoffer og rengøringsmedier fagligt korrekt tilsvarende de gældende regionale lovkrav og bestemmelser. • Bortskaf elektriske og elektroniske komponenter via den lokale affaldssortering, eller returner dem til fabrikanten. • Kontakt den lokale affaldssortering ved uklarheder vedrørende bortskaffelse.
INFORMATION	Bortskaffelse af elektriske og elektroniske produkter
	Elektriske og elektroniske produkter (EEE) indeholder materialer, komponenter og stoffer, der kan være farlige og skadelige for menneskers sundhed og for miljøet, hvis affaldet fra elektriske og elektroniske produkter (WEEE) ikke bortskaffes korrekt.
	<p>Elektriske og elektroniske produkter er mærket med en overkrydset affaldsbeholder. Den overkrydsede affaldsbeholder angiver, at elektriske og elektroniske produkter skal indsamles separat og ikke må bortskaffes sammen med usorteret husholdningsaffald.</p> <p>For yderligere informationer om de gældende regionale lovkrav og bestemmelser for genbrug af elektriske og elektroniske produkter, bedes du kontakte regionale affaldsselskaber eller det ansvarlige kommunale organ.</p>

14.2 Bortskaffelse af forbrugsstoffer og hjælpestoffer

Forbrugsstof / hjælpestof	EU-affaldskode
Absorberende materialer, filtermaterialer, servietter og beskyttelsesbeklædning - forurenede med olier eller andre farlige stoffer	15 02 02
Absorberende materialer, filtermaterialer, servietter og beskyttelsesbeklædning - med undtagelse af dem, der er omfattet af 15 02 02	15 02 03
Emballager - papir og pap	15 01 01
Emballager - plast	15 01 02
Brugt olie - mineralisk	13 02 05
Brugt olie - syntetisk	13 02 06

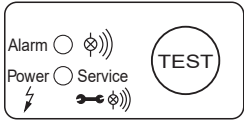
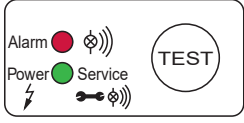
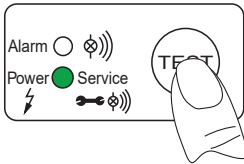
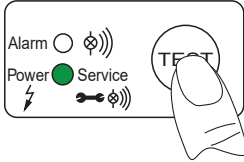
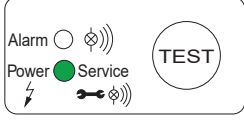
14.3 Bortskaffelse af komponenter

Opfyld følgende forudsætninger inden bortskaffelsen:

Forudsætninger	
1.	Produktet og tilbehøret er taget ud af drift og afmonteret.
2.	Produktet og tilbehøret er rengjort, og rester af medier er fjernet.


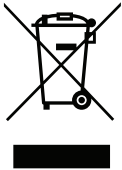
Komponenter	EU-affaldskode
Elektrisk og elektronisk udstyr - med undtagelse af det, der er omfattet af 20 01 21, 20 01 23 og 20 01 35	20 01 36
Plastik	20 01 39
Metaller	20 01 40

15. Fejlafhjælpning

Fejlbillede	Mulige årsager	Fejlafhjælpning
	<ul style="list-style-type: none"> Alle LED'er er slukket 	<ul style="list-style-type: none"> Aflæs driftsspændingen på typeskiltet, og kontrollér den Kontrollér, om der foreligger spænding på sensorprintpladens klemmer (L, N) Kontrollér tilslutningsklemmerne på sensorprintpladen
	<ul style="list-style-type: none"> Alle LED'er er tændt uafbrudt 	<ul style="list-style-type: none"> Afbryd produktets forbindelse til spændingsforsyningen, og slå den til igen efter > 5 sekunder Kontrollér sensorprintpladen for eventuelle skader
	<ul style="list-style-type: none"> Efter tryk på TEST-knappen afledes der intet kondensat 	<ul style="list-style-type: none"> Kontrollér indløbsledningen og udløbsledningen Udskift Service-Unit Kontrollér ventilfunktionen ved at trykke på TEST-knappen → Det høres tydeligt, når ventilen slås til (kliklyd) Kontrollér tilslutningsklemmerne på sensorprintpladen
	<ul style="list-style-type: none"> Der afledes kun kondensat, når der trykkes på TEST-knappen 	<ul style="list-style-type: none"> Træk indløbsledningen med et fald > 3 % Monter en luftudligningsledning Kontrollér, om det krævede min.-tryk opnås (se „4. Tekniske data“ på side 20) Udskift Service-Unit
	<ul style="list-style-type: none"> BEKOMAT® bortleder konstant. 	<ul style="list-style-type: none"> Udskift Service-Unit

16. Bilag

16.1 Certifikater

Symbol	Beskrivelse / forklaring
	CE-mærkning CE-mærkningen kendetegner et produkt, der opfylder kravene i alle EU-direktiver, der gælder for dette produkt, og hvor de grundlæggende sikkerheds- og sundhedsmæssige krav er blevet overholdt under fremstillingen af produktet. Produktet må sælges på det europæiske marked.
	WEEE-mærkning Den overstregede affaldsbeholder kendetegner et elektrisk eller elektronisk produkt, hvor det udtjente produkt ikke må bortskaffes sammen med husholdningsaffald. Der står gratis indsamlingssteder til elektriske produkter og eventuelt også yderligere indsamlingssteder til genbrug af produkterne til rådighed. Adresserne fås ved henvendelse til din kommune.

BEKO TECHNOLOGIES GmbH

Im Taubental 7
 D - 41468 Neuss
 Tel. +49 2131 988 0
 Fax +49 2131 988 900
 info@beko-technologies.com
 service-eu@beko-technologies.com

DE**BEKO TECHNOLOGIES LTD.**

Unit 11-12 Moons Park
 Burnt Meadow Road
 North Moons Moat
 Redditch, Worcs, B98 9PA
 Tel. +44 1527 575 778
 info@beko-technologies.co.uk

GB**BEKO TECHNOLOGIES S.à.r.l.**

Zone Industrielle
 1 Rue des Frères Rémy
 F - 57200 Sarreguemines
 Tél. +33 387 283 800
 info@beko-technologies.fr
 service@beko-technologies.fr

FR**BEKO TECHNOLOGIES B.V.**

Veenen 12
 NL - 4703 RB Roosendaal
 Tel. +31 165 320 300
 benelux@beko-technologies.com
 service-bnl@beko-technologies.com

NL**BEKO TECHNOLOGIES
(Shanghai) Co. Ltd.**

Rm.715 Building C, VANTONE Center
 No.333 Suhong Rd.Minhang District
 201106 Shanghai
 Tel. +86 (21) 50815885
 info.cn@beko-technologies.cn
 service1@beko.cn

CN**BEKO TECHNOLOGIES s.r.o.**

Na Pankraci 58
 CZ - 140 00 Praha 4
 Tel. +420 24 14 14 717 /
 +420 24 14 09 333
 info@beko-technologies.cz

CZ**BEKO Tecnológica España S.L.**

Torruella i Urpina 37-42, nave 6
 E - 08758 Cervelló
 Tel. +34 93 632 76 68
 Mobil +34 610 780 639
 info.es@beko-technologies.es

ES**BEKO TECHNOLOGIES LIMITED**

Room 2608B, Skyline Tower,
 No. 39 Wang Kwong Road
 Kwoloon Bay Kwoloon, Hong Kong
 Tel. +852 2321 0192
 Raymond.Low@beko-technologies.com

HK**BEKO TECHNOLOGIES INDIA Pvt. Ltd.**

Plot No.43/1 CIEEP Gandhi Nagar
 Balanagar Hyderabad
 IN - 500 037
 Tel. +91 40 23080275 /
 +91 40 23081107
 Madhusudan.Masur@bekoindia.com
 service@bekoindia.com

IN**BEKO TECHNOLOGIES S.r.l**

Via Peano 86/88
 I - 10040 Leinì (TO)
 Tel. +39 011 4500 576
 Fax +39 0114 500 578
 info.it@beko-technologies.com
 service.it@beko-technologies.com

IT**BEKO TECHNOLOGIES K.K**

KEIHIN THINK Building 8 Floor
 1-1 Minamiwatarida-machi
 Kawasaki-ku, Kawasaki-shi
 JP - 210-0855
 Tel. +81 44 328 76 01
 info@beko-technologies.jp

JP**BEKO TECHNOLOGIES Sp. z o.o.**

ul. Pańska 73
 PL - 00-834 Warszawa
 Tel. +48 22 314 75 40
 info.pl@beko-technologies.pl

PL**BEKO TECHNOLOGIES S. de R.L. de C.**

BEKO Technologies, S de R.L. de C.V.
 Blvd. Vito Alessio Robles 4602 Bodega 10
 Zona Industrial
 Saltillo, Coahuila, 25107
 Mexico
 Tel. +52(844) 218-1979
 informacion@beko-technologies.com

MX**BEKO TECHNOLOGIES, CORP.**

900 Great Southwest Pkwy SW
 Atlanta, GA 30336
 USA
 Tel. +1 404 924-6900
 beko@bekousa.com

US