

Original installasjons- og bruksanvisning

BEKOMAT® 31U

> BM31U

Innholdsfortegnelse

1. Henvisninger til dokumentasjon	5
1.1 Kontakt	5
1.2 Informasjoner om installasjons- og bruksanvisningen	5
2. Sikkerhet	6
2.1 Bruk	6
2.1.1 Riktig bruk	6
2.1.2 Feil bruk som kan forutses	7
2.2 Operatørens ansvar	7
2.3 Målgruppe og personell	8
2.4 Forklaring av symbolene som brukes	9
2.5 Sikkerhetshenvisninger og varselhenvisninger	10
2.5.1 Grunnleggende sikkerhetshenvisninger	10
2.5.2 Sikker drift	10
2.5.3 Plutselig lekkasje av væsker som står under trykk	11
2.5.4 Elektrisk spenning	11
2.5.5 Transport og lagring	12
2.5.6 Installasjon	12
2.5.7 Vedlikehold	13
2.5.8 Omgang med farestoffer	13
2.5.9 Arbeider på elektroniske komponenter	14
2.5.10 Bruk av reservedeler, tilbehør eller materiell	14
2.6 Varselopplysninger	14
3. Produktinformasjon	15
3.1 Produktbeskrivelse	15
3.2 Produktoversikt	15
3.3 Inkludert i leveringen	15
3.4 Eksplosjonsvisning	16
3.5 Funksjonsbeskrivelse	17
3.6 Typeskilt	18
4. Tekniske data	19
4.1 Driftsparameter	19
4.2 Lagringsparameter og transportparameter	20
4.3 Materialer	20
4.4 Skruetiltrekkingsmomenter	20
4.5 Dimensjoner	21
4.6 Dimensjoner	22
4.7 Koblingsskjema	22
5. Transport og lagring	23
5.1 Varselopplysninger	23
5.2 Transport	23
5.3 Lagring	23

6. Montering	24
6.1 Varselopplysninger	24
6.2 Monteringsbetingelser	24
6.3 Monteringsarbeid	26
7. Elektrisk installasjon	28
7.1 Varselopplysninger	28
7.2 Tilkoblingsarbeid	28
7.2.1 Tilkopling spenningsforsyning.....	29
8. Igangsetting	31
8.1 Varselopplysninger	31
8.2 Igangsettingsarbeid	31
9. Drift	32
9.1 Varselopplysninger	32
9.2 Driftstilstander.....	32
10. Vedlikehold	34
10.1 Varselopplysninger	34
10.2 Vedlikeholdsskjema	34
10.3 Vedlikeholdsarbeid	35
10.3.1 Skift ut Service-Unit.....	35
10.3.2 Funksjonskontroll	39
10.3.3 Visuell kontroll	39
10.3.4 Lekkasje-test	39
10.3.5 Rengjøring	40
10.4 Varselopplysninger	40
11. Forbruksmateriell, tilbehør og reservedeler	41
11.1 Bestillingsinformasjoner	41
11.2 Tilbehør.....	41
11.3 Reservedeler.....	41
12. Sette enheten ut av drift	42
12.1 Varselopplysninger	42
12.2 Arbeid når enheten settes ut av drift	43
13. Demontering	44
13.1 Varselopplysninger	44
13.2 Demonteringsarbeid.....	44
14. Kassering	46
14.1 Varselopplysninger	46
14.2 Kassering av driftsstoffer og hjelpestoffer	47
14.3 Avhending av komponenter	47


15. Utbedring av feil	48
16. Vedlegg	49
16.1 Sertifikater.....	49
17. Notiser.....	50

1. Henvisninger til dokumentasjon


I denne dokumentasjonen er alle nødvendige trinn for anvendelse og drift av produktet og tilbehøret beskrevet.

1.1 Kontakt

Produsent	Service og verktøy
BEKO TECHNOLOGIES GmbH Im Taubental 7 41468 Neuss Tlf. + 49 2131 988 - 1000 info@beko-technologies.com www.beko-technologies.com	BEKO TECHNOLOGIES GmbH Im Taubental 7 41468 Neuss Tlf. + 49 2131 988 - 1000 service-eu@beko-technologies.com www.beko-technologies.com

INFORMASJON	Spesifikk produsentrepresentasjon i landet
	Kontakt med spesifikk produsentrepresentasjon i landet finnes på adressespeilet på baksiden eller over kontaktformularet på produsentens nettsted.


1.2 Informasjoner om installasjons- og bruksanvisningen

INFORMASJON	Opphavsrett
	Innholdet i installasjons- og bruksanvisningen i form av tekst, figurer, bilder, tegninger, skjemaer og andre visninger er opphavsrettslig beskyttet av produsenten. Det er forbudt å gi dette dokumentet videre, kopiere det, bruke det og videreformidle innholdet, dersom dette ikke er uttrykkelig godkjent.

Dato for offentliggjøring	Revisjon	Versjon	Endringsårsak	Endringens omfang
1. august 2022	03	00	Redaksjonell revisjon	Ny oppretting
1. oktober 2023	04	00	Redaksjonell revisjon	«10. Vedlikehold» på side 34
1. februar 2024	05	00	Tekniske endringer på produktet	«4. Tekniske data» på side 19 «7. Elektrisk installasjon» på side 28

Installasjons- og bruksanvisningen, heretter kalt instruksene, må alltid holdes i nærheten av produktet og alltid være i lesbar tilstand.

Ved salg eller videre levering av produktet må instruksene følge med.

OPPLYSNING	Følg instruksene
	Disse instruksene inneholder alle grunnleggende informasjonen for en sikker drift av produktet og må leses før alle handlinger. Hvis ikke er det fare for mennesker og materiale, i tillegg er det fare for funksjonsfeil og driftsfeil.

2. Sikkerhet

2.1 Bruk

BEKOMAT® 31U, heretter også kalt produkt eller **BEKOMAT®**, er en elektronisk, nivåregulert kondensatavleder og brukes til avledning av kondensat i trykksatte systemer. **BEKOMAT®** avleder kondensat under driftstrykk, uten tap av trykkluft.

2.1.1 Riktig bruk

En annen bruk enn det som beskrives i disse instruksene gjelder som ikke-forskriftsmessig og kan sette sikkerheten til personer og omgivelsene i fare.

Vær oppmerksom på følgende når det gjelder forskriftsmessig bruk:

- Les og følg instruksene.
- Produkt og tilbehør må kun brukes innendørs.
- Produkt og tilbehør må kun brukes innenfor driftsparameterne som er oppgitt i tekniske data.
- Produktet og tilbehøret skal kun brukes innenfor driftsparameterne som er oppgitt i kapitlet om tekniske data samt avtalte leveringsbetingelser.
- Produktet og tilbehøret må kun brukes med medier som er uten etsende, aggressive, korrosive, giftige, antennelige, brannfremmende eller anorganiske komponenter. Ved tvil gjennomføres det en analyse.
- Produktet og tilbehøret må kun brukes i omgivelser hvor maksimal vannsprut kan oppstå. Vannspruten må være uten korrosive komponenter.
- Produkt og tilbehør må kun brukes i områder uten toksiske og korroderende kjemikalier og gasser.
- Produkt og tilbehør må kun brukes innenfor driftsparameterne som er oppgitt rørledningssystemet som er oppgitt i kapitlet «4. Tekniske data» på side 19 med tilsvarende forbindelser, rørdiameterer og monteringsplass.
- Produkt og tilbehør må kun brukes i områder uten eksplosjonsfare.
- Produkt og tilbehør må kun brukes utenfor virkeområder med direkte sol og varmekilder, samt frostutsatte områder.
- Produkt og tilbehør skal kun kombineres med anbefalte produkter og komponenter som er nevnt i instruksene fra produsenten.
- Oppgitt reparasjonsplan må overholdes.

Før bruk av produktet og tilbehøret må operatøren garantere at alle betingelser og forutsetninger for riktig bruk er gitt.

Produkt og tilbehør skal kun brukes i yrkesmessig eller industrielt område stasjonært. Alle beskrevne gjøremål for montering, installasjon, drift, vedlikehold, demontering og avhending får kun utføres av kvalifisert fagpersonell.

2.1.2 Feil bruk som kan forutses

Forutsigbar feil bruk er når produktet eller tilbehøret brukes på en annen måte enn det som er beskrevet i kapitlet «Riktig bruk». Feil bruk som kan forutses omfatter bruk av produktet eller tilbehøret på en måte som ikke er tiltenkt av produsenten eller leverandøren, men som kan resulteres av forutsigbar menneskelig atferd.

Feil bruk som kan forutses omfatter:

- Utføring av modifikasjoner av enhver art, særlig konstruksjonsmessige og prosessstekniske inngrep.
- Driftnedleggelse eller ikke bruk av eksisterende eller anbefalte sikkerhetsinnretninger.
- Bruk av produkt og tilbehør i systemer med karbondioksid som driftsmedium.

Listen er ikke nødvendigvis fullstendig, for det er ikke mulig å forutse alle mulige typer feil bruk på forhånd. Dersom operatøren kjenner til feil bruk av produktet eller tilbehøret, som ikke er oppført her, så må produsenten informeres øyeblikkelig om dette.


2.2 Operatørens ansvar

For å unngå ulykker, feil og påvirkninger for miljøet må ansvarlig operatør garantere følgende:

- At det kontrolleres at foreliggende veiledning virkelig tilhører produktet før hver handling innledes.
- Produkt og tilbehør må brukes, vedlikeholdes og holdes i stand forskriftsmessig.
- Produkt og tilbehør brukes kun med anbefalte sikkerhetsinnretninger som virker.
- Alt monteringsarbeid, installasjonsarbeid og reparasjonsarbeid kun utføres av kvalifiserte fagpersoner.
- Personellet har nødvendig personlig verneutstyr tilgjengelig og dette utstyret brukes også.
- De tillatte driftsparameterne overholdes ved hjelp av egnede tekniske sikkerhetstiltak.
- Alle sikkerhetsmerker og typeskiltet på produktet holdes i leselig tilstand. Merker som er skadet og uleselige må erstattes omgående.

2.3 Målgruppe og personell

Disse instruksene retter seg mot følgende oppført personell som skal arbeide med produktet eller tilbehøret.

INFORMASJON	Krav til personellet
	<ul style="list-style-type: none"> • Kun helårspersonal kan utføre handlinger på produktet eller tilbehøret. • Personellet skal ikke utføre handlinger på produktet eller tilbehøret dersom de er under påvirkning av narkotika, medikamenter, alkohol eller andre substanser som påvirker bevisstheten.

Betjeningspersonell

Betjeningspersonell er personer som er i stand til å betjene produktet og tilbehøret sikkert på grunn av kunnskaper gjennom instruksene og undervisning med produktet og tilbehøret. Betjeningspersonellet kan selv registrere mulige feil og faresituasjoner og ta tilsvarende tiltak.

Fagperson - Transport og lagring

En fagperson - Transport og lagring er en person som på grunn av sin utdanning, yrkeserfaring og kvalifikasjoner har all påkrevd kompetanse til å gjennomføre og instruere alle handlinger i forbindelse med transport og lagring av produktet på en sikker måte, selvstendig kan identifisere farlige situasjoner og kan iverksette tiltak for å unngå faren. Særlig teller erfaring ved omgang med løfteutstyr, gaffeltrucker, løfteverktøy og løfteenheter, samt kunnskap om regionale lover, standarder og direktiver.

Fagpersonell - Trykkutstyr og anlegg

En fagperson for trykkutstyr og anlegg er en person som på grunn av sin utdanning, yrkeserfaring og kvalifikasjoner har all påkrevd kompetanse til å gjennomføre og instruere alle handlinger i forbindelse med væsker og systemer som står under trykk på en sikker måte, selvstendig kan identifisere farlige situasjoner og kan iverksette tiltak for å unngå faren.

Erfaring er spesielt viktig ved omgang med måleteknikk, styreteknikk og reguleringsteknikk samt kunnskap om regionalt gjeldende lover, standarder og direktiver for trykkgassteknikk.

Fagpersonell - Elektroteknikk

Fagpersonell for elektroteknikk er personer som på grunn av utdanning, yrkeserfaring og kvalifikasjoner har all nødvendig kompetanse for å gjennomføre og instruere alle handlinger i forbindelse med elektrisitet på en sikker måte, kan identifisere farlige situasjoner selv og kan iverksette tiltak for å avverge faren.










Erfaring er spesielt viktig ved omgang med elektriske anlegg, måleteknikk, styringsteknikk og reguleringsteknikk, samt kunnskap om regionalt gjeldende lover, standarder og direktiver for omgang med elektroteknikk.

Fagpersonell - Service

Fagpersonell for service er personer som har evnene og kvalifikasjonene til alle tidligere nevnte definisjoner for fagpersonell. Fagpersonell - service må ha dokumentert opplæring og autorisering for alle arbeider på produktet.

2.4 Forklaring av symbolene som brukes

De følgende brukte symbolene henviser om sikkerhetsrelevante og viktige informasjon som skal observeres i omgang med produktet og for å garantere sikker og optimal bruk.

Symbol	Beskrivelse / forklaring
	Generelt varselsymbol (fare, advarsel, forsiktig)
	Advarsel mot trykksystem
	Advarsel mot elektrisk spenning
	Les og forstå installasjons- og bruksanvisningen
	Generelle påbudskilter
	Bruk vernesko
	Bruk vernehansker (snittsikre og resistente mot væsker)
	Bruk vernebriller med sidebeskyttelse (beskyttelsesbriller)
	Generelle informasjoner

2.5 Sikkerhetshenvisninger og varselhenvisninger

Dette kapittelet gir et overblikk over alle viktige sikkerhetsaspekter for beskyttelse av personer, samt for sikker og feilfri drift av produktet og tilbehøret.

I følgende kapitler oppføres farer som utgår fra dette produktet og tilbehøret, også ved riktig bruk. For å redusere faren for personskader og materielle skader og å unngå farlige situasjoner må de oppførte sikkerhetshenvisningene observeres og varselhenvisningene i de ytterligere kapitlene i disse instruksene overholdes.

Prinsipielle varselhenvisninger og nødvendige kvalifikasjoner til fagpersonellet er alltid oppført på begynnelsen av et kapittel i avsnittet "Varselhenvisninger".

Spesifikke varselhenvisninger for handlinger står direkte foran eventuelt farlige handlingstrinn eller handlingssekvenser. Ignorering av sikkerhetshenvisninger og varselhenvisninger kan føre til funksjonsfeil, driftsfeil og materielle skader i tillegg til personskader.

2.5.1 Grunnleggende sikkerhetshenvisninger

- Før arbeidene påbegynnes, må du hente opp den tekniske dokumentasjonen for hele systemet og følge den samlede bruksanvisningen.
- Før arbeidene påbegynnes på stedet, må det gjennomføres en risikovurdering (Last Minute Risk Assessment).
- Det må brukes personlig beskyttelsesutstyr (PSU) under alle arbeider.
- Under alle installasjonsarbeid, vedlikeholdsarbeid og reparasjonsarbeid må det opprettes et sikkerhetsområde rundt arbeidsområdet.
- For sikker utkobling og isolasjon av systemet eller avsnitter av systemet, må du bruke eksisterende, anleggsspesifikke sperreprosedyrer (lockout-tagout-prosedyre (LOTO)).

2.5.2 Sikker drift

Følgende handlinger kan føre til alvorlige eller dødelige personskader:

- Igangkjøring og drift av produktet og tilbehøret utenfor tillatte grenseverdier og driftsparametere
- Ikke tillatt inngrep og ikke tillatte endringer på produkt og tilbehør

For å garantere sikker drift av produktet og tilbehøret må følgende punkter tas hensyn til:

- Grenseverdiene og driftsparametere som er oppgitt på typeskiltet og i håndboken, skal overholdes.
- Kontroller om tillatte driftsparametere endres eller innskrenkes gjennom bruk av tilbehør.
- Oppstillingsbetingelser og omgivelsesbetingelser skal overholdes.
- Vedlikeholdsintervallene overholdes.

2.5.3 Plutselig lekkasje av væsker som står under trykk

Følgende situasjoner kan føre til alvorlige eller dødelige personskader:

- Kontakt med væsker som lekker raskt eller plutselig
- Anleggsdeler som sprekker
- Piskende bevegelser for slangeledninger og rørledninger som står under trykk

Ta hensyn til følgende punkter for sikker omgang med trykksatte systemer:

- Ved alle arbeider må følgende sikkerhetsregler følges:
 1. Koble ut systemet eller systemavsnittet.
 2. Sikre systemet eller systemavsnittet så det ikke kan kobles inn igjen.
 3. Reduser trykket i systemet eller i alle systemavsnitt til omgivelsestrykk.
f.eks. ved langsomt, kontrollert utslipp av trykket via avlastningsventilene
 4. Sikre systemet eller systemavsnittet så det ikke kan trykkesett igjen.
- Kontroller systemet eller systemavsnittet med tanke på sikkerhet, tilsmussing og eventuelle skader.
- Før trykksetting må du kontrollere at alle forbindelser i systemet er tette og stramme dem ved behov.
- Trykksett systemet eller systemavsnittet sakte.
- Unngå trykkslag og høye differansetrykk.
- Svingninger i rørledningsnettets kompenseres ved å bruke svingningdempere.

2.5.4 Elektrisk spenning

Kontakt med komponenter som står under elektrisk spenning, kan føre til dødelige eller alvorlige personskader.

Vær oppmerksom på følgende punkter for sikker omgang med komponenter som står under elektrisk spenning:

- Produktet og tilbehøret skal kun kobles til spenningsforsyningen når de er i feilfri stand.
- Ved installasjon må alle regionale, lovfestede spesifikasjoner og bestemmelser overholdes.
- Planlegg en frakoblingsinnretning i spenningsforsyningen i lett tilgjengelig nærhet til produktet.
- Frakoblingsinnretningen kobler fra alle strømførende ledninger.
- Produktet og tilbehøret må kun brukes med fullstendig lukket deksel, lukket elektronikkhus eller lukket koblingsskap.
- Før du starter med arbeider på produktet:
 1. Frikobling
 - Allpolet og allsidig frakobling av produktet
 2. Sikre mot ny innkobling
 3. Kontroller at apparatet er helt uten spenning
 - Med egnet og godkjent måleapparat (f.eks. topolet spenningstester)
 4. Jord og kortslutt

2.5.5 Transport og lagring

En uriktig transport og lagring kan føre til personskader eller materielle skader.

Ta hensyn til følgende punkter for sikkerhet ved transport og lagring av produktet og tilbehør:

- Ved alt arbeid med emballasjemateriell må det brukes personlig verneutstyr.
- Emballasje, produkt og tilbehør må håndteres forsiktig.
- Transporter og håndter produkt og tilbehør i henhold til merkingen på emballasjen.
- Bruk kun fagmessige, feilfrie transportmidler, løfteutstyr og festemidler.
- Bruk kun transportmidler, løfteutstyr og festemidler som er oppgitt for den samlede vekten av produktet.
- Tillatte transportparametre og lagerparametre må overholdes.
- Produkt og tilbehør må kun lagres utenfor områder med direkte sol og varmekilder.

2.5.6 Installasjon

Feil montering eller feil elektrisk installasjon av produktet og tilbehøret kan føre til personskader og materielle skader, og det kan også påvirke driften.

Ta hensyn til følgende punkter for sikker montering og elektrisk installasjon:

- Produkt, tilbehør, alle deler og materialer som brukes monteres uten mekanisk spenning.
- Se til at alle pluggforbindelser sitter riktig.
- Unngå fare for å snuble gjennom tilsvarende kabelføring og slangeføring.
- Unngå mekanisk belastning på kablene.
- Alle slanger må festes og sikres, slik at de ikke kan utføre slyngende bevegelser.
- Innløpsledningene må legges fast.

2.5.7 Vedlikehold

Gjennom en uriktig gjennomføring av vedlikeholdsarbeid og reparasjonsarbeid, er det fare for alvorlig personskade eller dødsulykker.

Ta hensyn til følgende punkter for sikkert vedlikehold og sikker reparasjon:

- Før arbeidet påbegynnes må det trykksatte produktet og tilbehøret ventileres og sikres mot utilsiktet trykksetting.
- Før arbeidene påbegynnes må produktet og tilbehøret kobles fra spenningsforsyningen og sikres så de ikke kan kobles inn igjen.
- Bruk kun materialer som er godkjente for gjeldende bruksformål.
- Bruk kun egnet verktøy i feilfri tilstand.
- Bruk kun rengjorte rørledninger og slanger som er uten smuss og korrosjon.
- Ikke bruk skrapende og aggressive rense- eller løsningsmidler som kan skade det ytre belegget (f.eks. markeringer, skriftskilt, korrosjons beskyttelse osv.).
- Ikke bruk spisse eller harde gjenstander under rengjøring.
- For rengjøring skal det bare brukes spesifiserte materialer og medier.
- Lovfestede, regionale og interne hygieneforskrifter skal overholdes.
- Orden og renhet er viktig under vedlikeholdsarbeid og reparasjonsarbeid. Det må forhindres at forurensninger trenger inn i det åpne produktet eller tilbehøret. Demonterte komponenter og demontert tilbehør legges direkte på et sikkert sted.
- Når vedlikeholdsarbeider og reparasjonsarbeider er fullført, må alt verktøy, alle rengjøringsmidler og deler som ikke lenger trengs, fjernes fra arbeidsområdet.
- Produktet og tilbehøret skal bare kasseres når det er rengjort og fritt for rester av medium.
- Alle komponenter, forbruksmidler, hjelpestoffer og rengjøringsmidler må kasseres på en fagmessig måte i samsvar med spesifikasjoner og bestemmelser som gjelder regionalt.
- Elektriske og elektroniske komponenter kasseres via et fagfirma eller sendes tilbake til produsenten.

2.5.8 Omgang med farestoffer

Helsefarlige og miljøfarlige stoffer i kondensatet kan virke irriterende og kan skade ved kontakt med hud, øyne og slimhinner. I tillegg får ikke forurensningbelastet kondensat komme i avløp, i vann eller jord.

Ta hensyn til følgende punkter for sikker omgang med kondensat som inneholder skadelige stoffer:

- Under omgang med kondensat må det brukes egnet verneutstyr.
- Kondensat som renner ut eller søles må tas opp og avhendes i henhold til de regionalt gjeldende lovkravene og forskriftene.

2.5.9 Arbeider på elektroniske komponenter

Elektrostatiske utladninger (ESD) kan føre til skader på elektroniske komponenter, og det kan oppstå funksjonsfeil, driftsfeil eller materialskader.

- Benytt fagmessige tiltak for forhindring av elektrostatiske utladninger (f.eks. jording, potensialutjevning, ESD-kompatibel arbeidsdokumentasjon osv.).

2.5.10 Bruk av reservedeler, tilbehør eller materiell

Ved bruk av feile reservedeler, tilbehør eller materiell, samt hjelpestoffer og driftsstoffer er det fare for dødsfall eller alvorlige skader. Det kan oppstå funksjonsfeil og driftsfeil, samt materialskader.


- Ved ethvert arbeid skal det kun brukes uskadde originaldeler, hjelpestoffer og driftsstoffer som produsenten har angitt.
- Det skal kun brukes godkjent materiell og egnet verktøy i feilfri stand som er egnet for det enkelte formålet.
- Bruk kun rengjorte rørledninger som er uten smuss og korrosjon.
- Bruk kun elektriske komponenter og materialer som overholder de regionalt gjeldende lovkravene og forskriftene (standarder, direktiv osv.) for elektrisk sikkerhet.

2.6 Varselopplysninger

Varselopplysninger advarer mot farer i omgang med produktet og tilbehøret.

Følg varselhenvisningene for å unngå personskader, materielle skader og negativ innvirkning på driften.

Strukturell oppbygging:

SIGNALORD	Type fare og farekilde
 Symbol	Mulige konsekvenser ved ignorering av faren <ul style="list-style-type: none"> • Tiltak for å unngå faren

Signalord:

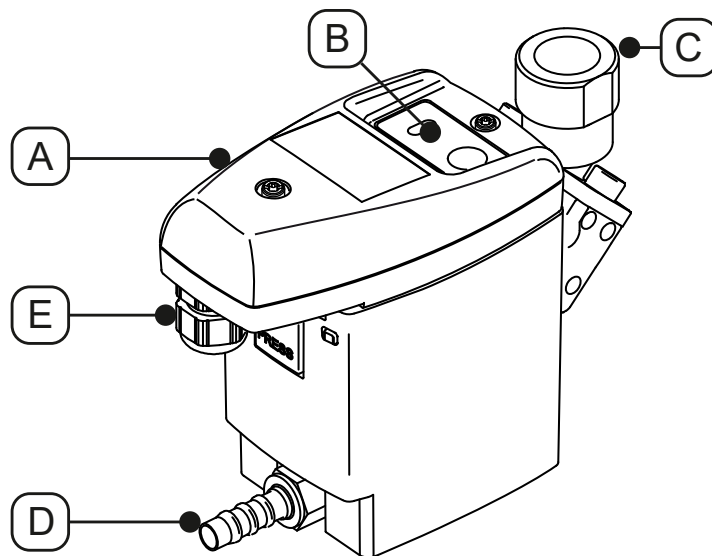
FARE	Umiddelbart truende fare Hvis dette ignoreres: Dødsfall eller alvorlig personskade
ADVARSEL	Umiddelbart truende fare Hvis dette ignoreres: Dødsfall eller alvorlig personskade er mulig
FORSIKTIG	Mulig fare Hvis dette ignoreres: Personskader eller materielle skader er mulig
OPPLYSNING	Ytterligere henvisninger Hvis dette ignoreres: Materielle skader og ulemper under drift er mulig. Ingen fare for personer med hensyn til sikker drift.

3. Produktinformasjon

3.1 Produktbeskrivelse

BEKOMAT® er en elektronisk, nivåregulert kondensatavleder som brukes til å avlede kondensat i trykksatte systemer. **BEKOMAT®** avleder kondensat under driftstrykk, uten tap av trykkluft.

3.2 Produktoversikt



Pos. Nr.	Beskrivelse / forklaring
[A]	Kontrollenhet komplett
[B]	Betjeningsfelt
[C]	Kondensinnløp

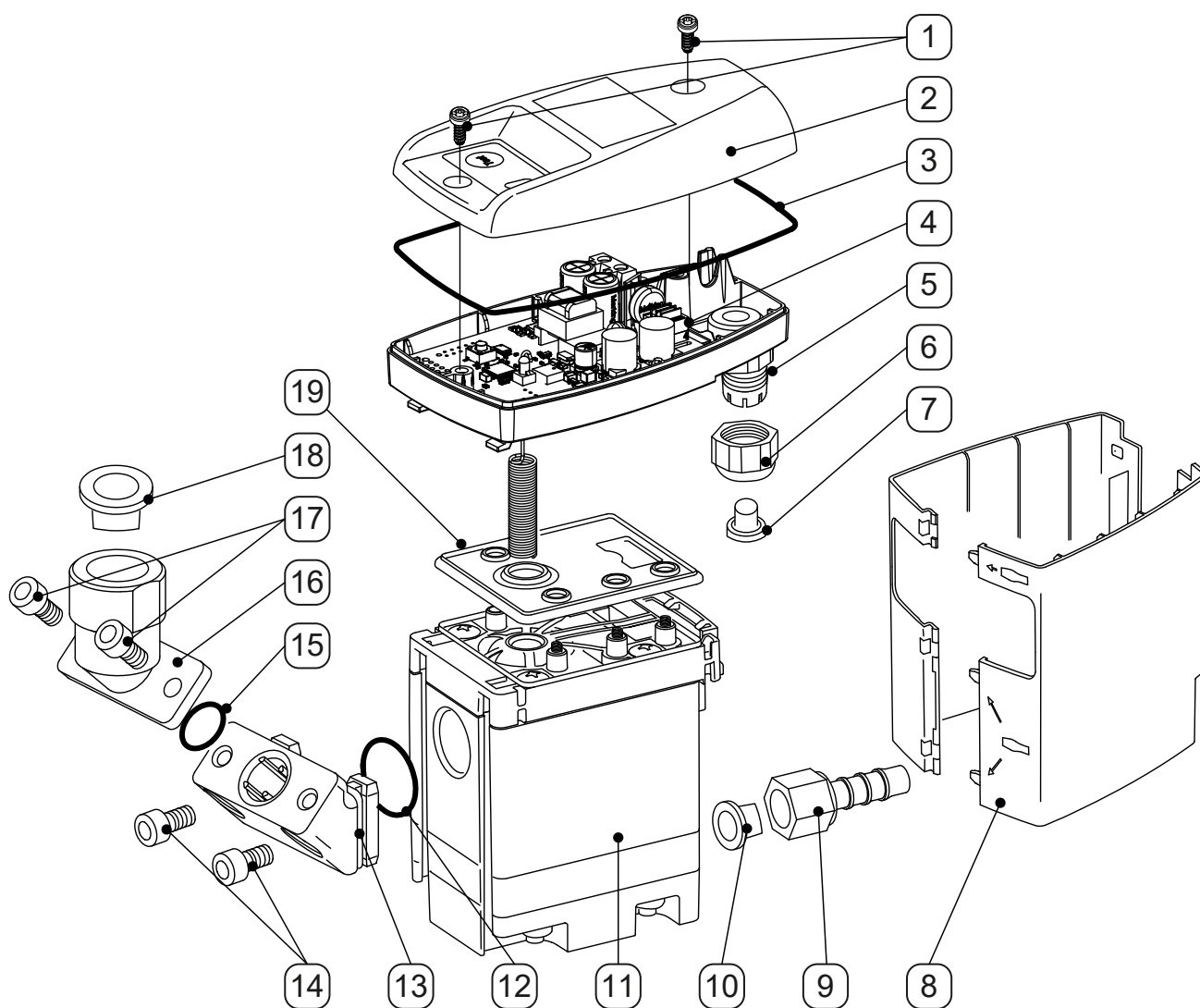
Pos. Nr.	Beskrivelse / forklaring
[D]	Kondensutløp
[E]	Kabelgjennomføring

3.3 Inkludert i leveringen

Tabellen under viser leveringsomfanget for produktet:

Bilde	Beskrivelse / forklaring
	BEKOMAT® 31U
	Original installasjons- og bruksanvisning
	1 x klemme

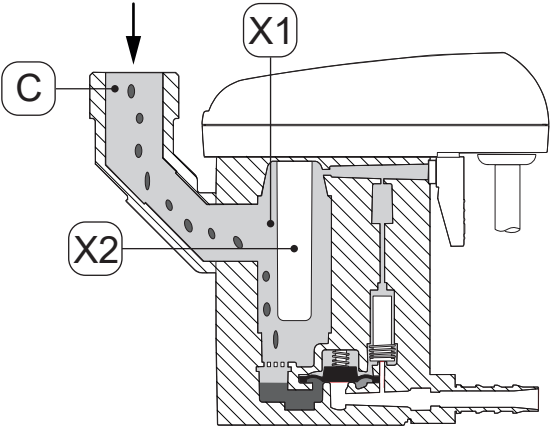
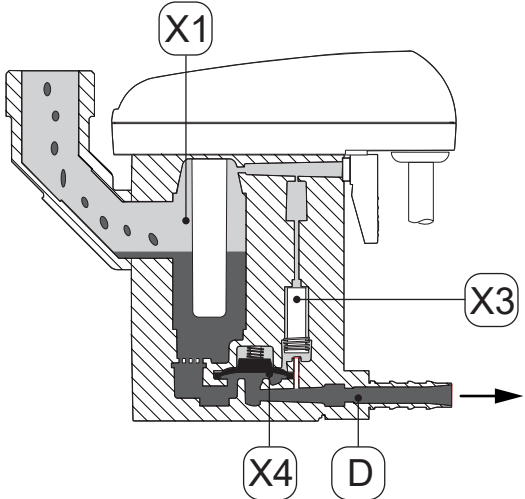
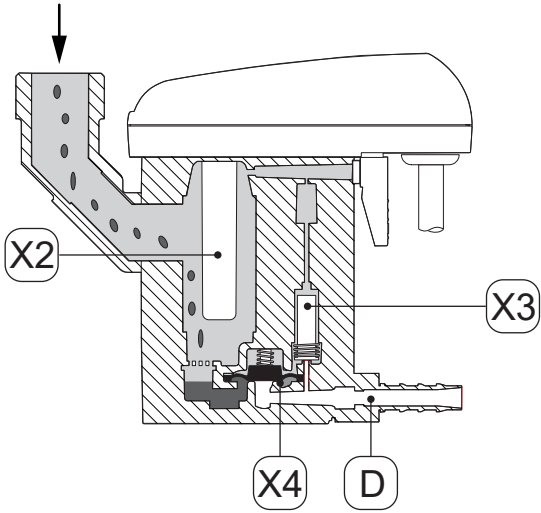
3.4 Eksplosjonsvisning



Pos. Nr.	Beskrivelse / forklaring
[1]	Skruer 3,5 x 10 mm
[2]	Hetteoverdel
[3]	Formtetning
[4]	Sensorkretskort
[5]	Hetteunderdel
[6]	Tilskruing
[7]	Plugg
[8]	Design-skål
[9]	Slangeklemme
[10]	Kjegleplugg

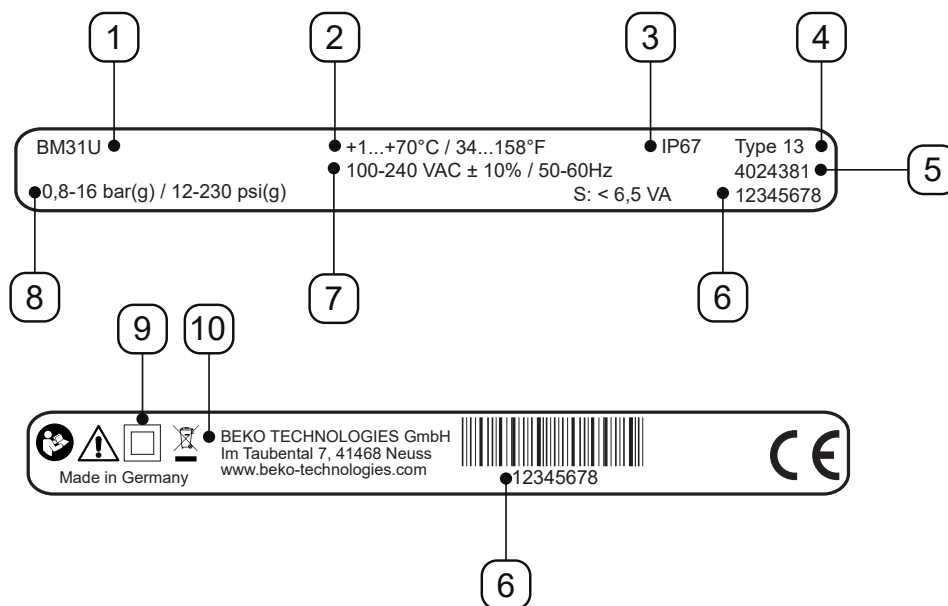
Pos. Nr.	Beskrivelse / forklaring
[11]	Service-Unit
[12]	O-ring 20 x 2 mm
[13]	Mellomadapter
[14]	Sylinderskrue unbrako M6 x 12 mm
[15]	O-ring 15,60 x 1,78 mm
[16]	Vinkeladapter G1/2"
[17]	Sylinderskrue unbrako M6 x 12 mm
[18]	Låseplugg G1/2"
[19]	Tettematte

3.5 Funksjonsbeskrivelse

Bilde	Beskrivelse / forklaring
	<p>Kondensatet strømmer over kondensinnløpet [C] i BEKOMAT® og samler seg i samlebeholder [X1].</p> <p>Nivået i oppsamlingsbeholderen [X1] overvåkes uavbrutt med en sensor som arbeider kapasitivt i følerløret [X2].</p>
	<p>Med en gang kondensatet har nådd maksimalt fyllenivå, kobler styringen inn styreventilen [X3].</p> <p>Styreventil [X3] kobler og området ovenfor membran [X4] ventileres.</p> <p>Membranen [X4] løftes fra ventilsetet og overtrykket i samlebeholderen [X1] trykker kondensatet inn i kondensutløpet [D].</p>
	<p>Hvis sensoren i følerløret [X2] ikke lenger dekkes av kondensat, kobler styringen inn styreventilen [X3], og det bygges opp trykk over membran [X4].</p> <p>Membranen [X4] trykkes fast på ventilsetet og kondensutløpet [D] lukkes tett.</p>

3.6 Typeskilt

På underdelen av finner du typeskiltet med ID-informasjon og driftsparametere for produktet.



Eksempelbilde

Pos. Nr.	Beskrivelse / forklaring
[1]	Produktbetegnelse
[2]	Driftstemperatur
[3]	IP-beskyttelsesklasse
[4]	Husklasse
[5]	Materialnummer
[6]	Serienummer
[7]	Driftsspennning
[8]	Driftstrykk
[9]	Beskyttelsesklasse II
[10]	Produsent

Videre informasjon i kapitlet «2.4 Forklaring av symbolene som brukes» på side 9.

4. Tekniske data

4.1 Driftsparameter

BEKOMAT®	31U
Relativ luftfuktighet i omgivelsene	10 ... 80 %, uten dannelse av kondensat
Maksimal driftshøyde	3000 m 3280,84 y
Minimalt / maksimalt driftstrykk	0,8 ... 16 bar(g) 12 ... 230 psi(g)
Minimal / maksimal driftstemperatur	+1 ... 70 °C +34 ... +158 °F
Gjennomsnittlig avledningsmengde	0,63 l/h 0,17 gal/h
Maksimal avledningsmengde (kortfristig)	5,5 l/h 1,45 gal/h
Tilkobling*, kondensinnløp	1 x G1/2», innvendig, maksimal innskruingsdybde 13,5 mm (½ in)
Tilkobling, kondensutløp	1 x G1/4" utvendig, slangeklemme for slangediameter 8 ... 10 mm (0,31 ... 0,39 in), innvendig
Medier	Kondensat, oljeholdig eller oljefri
Tomvekt	0,8 kg 1,76 lbs
Driftsspenning	100 ... 240 VAC ±10 % (50 ... 60 Hz) eller 24 VAC -10 %/+20 % (50 ... 60 Hz) eller 24 VDC -10 %/+20 % (se typeskilt)
Strømopptak	6,5 ... 8 VA
Beskyttelsesgrad	IP67
Husklasse	Type 13
Overspenningskategori (IEC 61010-1)	II
Tilsmussingsgrad (IEC 61010-1)	2
Anbefalt kabeldiameter	5 ... 10 mm 0,23 ... 0,33 in
Anbefalt ledertverrsnitt	0,75 ... 1,5 mm ² AWG 14 ... 20

* Utførelse i NPT-gjenge kan fås som alternativ.

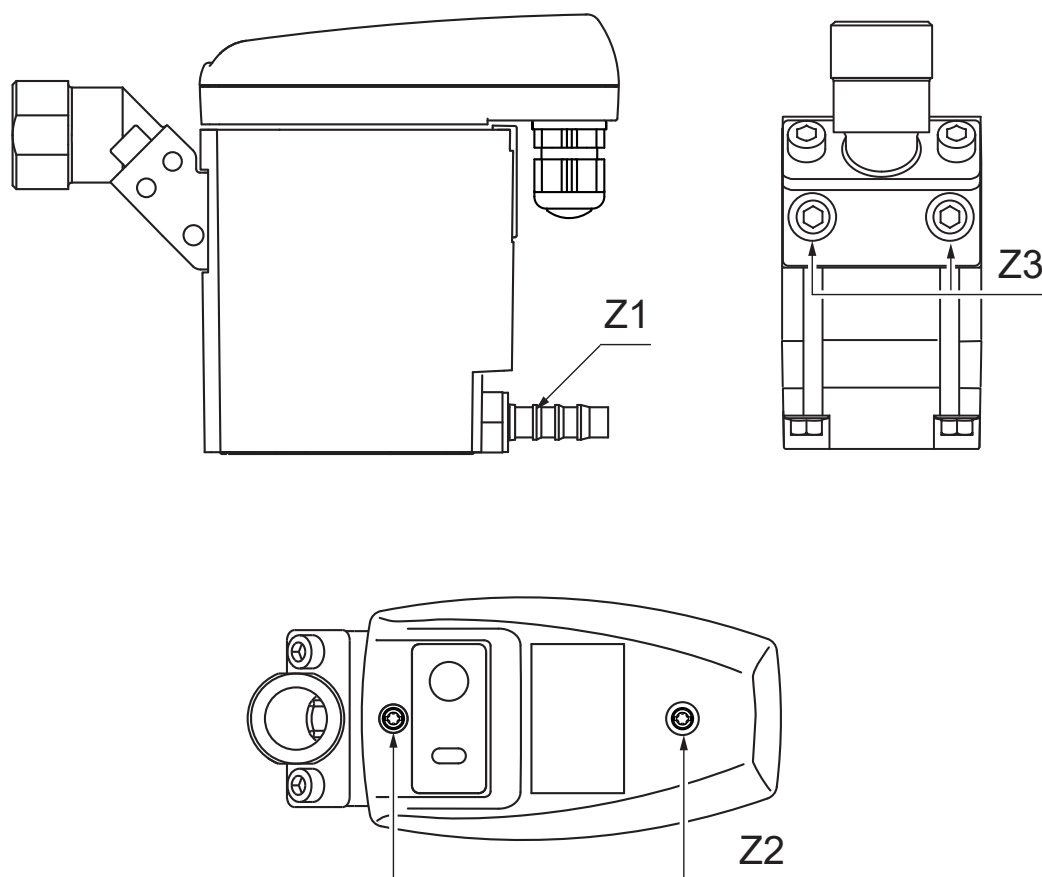
4.2 Lagringsparameter og transportparameter

BEKOMAT®	31U
Minimums- / maksimumstemperatur, lagring og transport	+1 ... +70 °C +34 ... +158 °F

4.3 Materialer

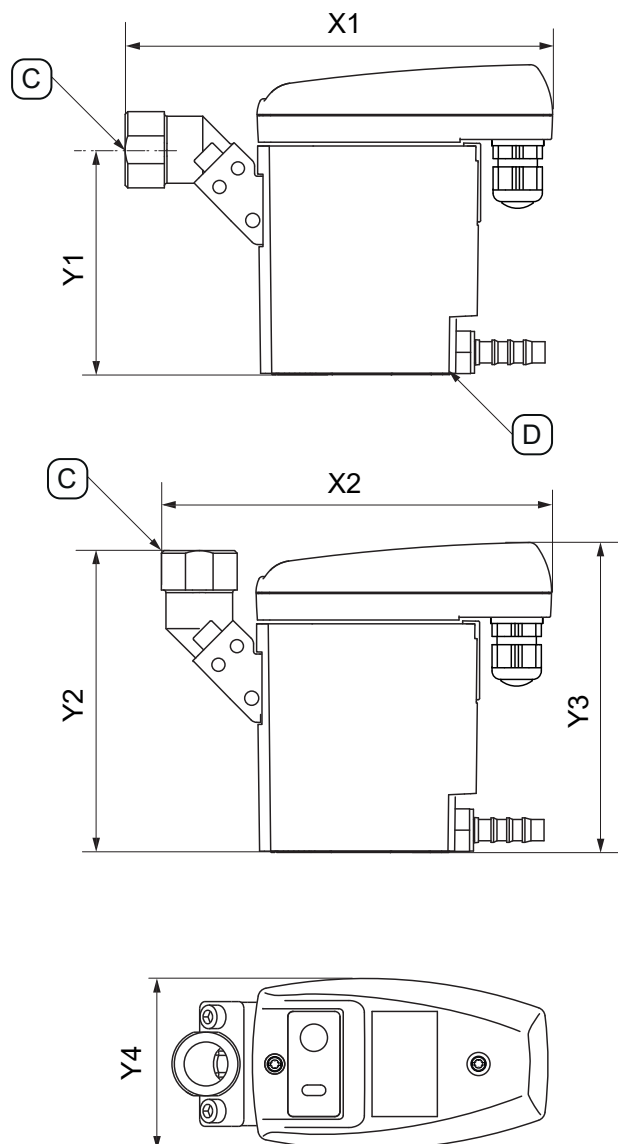
BEKOMAT®	31U
Hus	Aluminium og kunststoff, glassfiberforsterket
Membran	FKM

4.4 Skruetiltrekkingsmomenter



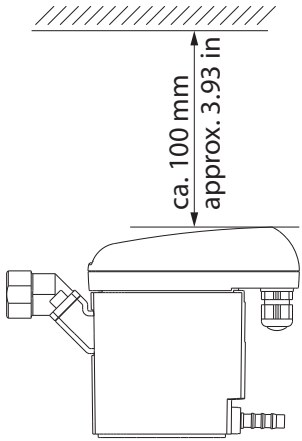
Pos. Nr.	Beskrivelse / forklaring	Tiltrekkingsmomenter
[Z1]	Slangeklemme, kondensutløp	3 ... 4 Nm (2,21 ... 2,95 ft-lb)
[Z2]	Skruer, hetteoverdel	0,9 Nm +0,5 Nm (0,66 ft-lb +0,37 ft-lb)
[Z3]	Skruer, hetteoverdel	4 ... 8 Nm (2,95 ... 5,9 ft-lb)

4.5 Dimensjoner

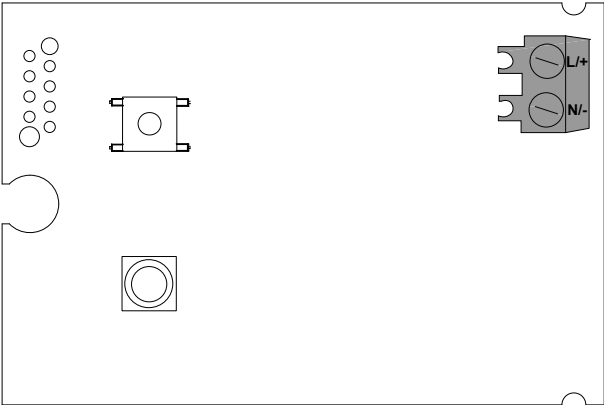
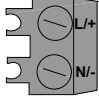


Pos. Nr.	BEKOMAT® 31U
[X1]	164 mm 6,46 in
[X2]	149 mm 5,87 in
[Y1]	85,6 mm 3,37 in
[Y2]	114,6 mm 4,51 in
[Y3]	118 mm 4,65 in
[Y4]	65 mm 2,56 in
[C] - Tilkobling kondensinnløp	G1/2" (NPT 1/2")
[D] - Tilkobling kondensutløp	G1/4" Ø 8-10 (dia 0,32 - 0,39)

4.6 Dimensjoner



Bilde	Beskrivelse / forklaring
	<p>Ved oppstillingen må du la det være tilstrekkelig frirom for monteringen, slik at LED-ene er synlige og TEST-tasten kan betjenes.</p>

4.7 Koblingskjema

Bilde	
	 <p>L/+</p> <p>N/-</p> <p>Spenningsforsyning</p>

5. Transport og lagring

5.1 Varselopplysninger

Personal	
Fagperson for transport og lagring (se kapittel «2.3 Målgruppe og personell» på side 8)	
FORSIKTIG	Ufagmessig transport og lagring
	<p>Ved ufagmessig transport og lagring kan det oppstå personskader.</p> <ul style="list-style-type: none"> • Ved alt arbeid med emballasjemateriell må det brukes personlig verneutstyr. • Emballasje, produkt og tilbehør må håndteres forsiktig. • Bruk kun fagmessige, feilfrie transportmidler, løfteutstyr og festemidler. • Bruk kun transportmidler, løfteutstyr og festemidler som er oppgitt for den samlede vekten av produktet. • Tillatte transportparametre og lagerparametre må overholdes.
OPPLYSNING	Omgang med emballasjematerial
	<p>Gjennom uriktig avhending av emballasjemateriell er det mulig med miljøskader.</p> <ul style="list-style-type: none"> • Emballasjen skal avhendes i overensstemmelse med de gjeldende lovkrav og forskrifter i landet.

5.2 Transport

Sjekk produktet for mulige transportskader etter transport og fjerning av emballasjemateriale. Alle skader skal meldes til speditøren, produsenten eller en representant for produsenten omgående.

Produktet transporteres på følgende måte:

- Produktet transporteres kun i original emballasje.
- Emballasje og produkt må håndteres forsiktig.
- Vær oppmerksom på opplysninger om transportvekt og markeringer på emballasjen.
- Emballasje og produkt må sikres mot å skli og å velte under transport.
- Alle deler må pakkes sikkert med egnet material.

5.3 Lagring


Produkt og tilbehør lagres på følgende måte:

- Overhold lagringsparameterne i kapitlet «4.2 Lagringsparameter og transportparameter» på side 20.
- Lagres i et lukket, tørt og frostfritt rom.
- Lagres beskyttet mot ytre påvirkninger fra vær, direkte sol og varme kilder.
- Sikres mot å velte og mot vibrasjoner på lagringsstedet.

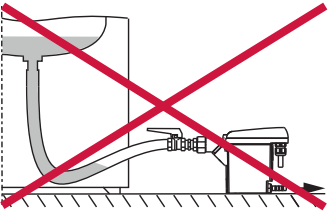
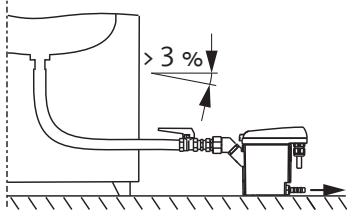
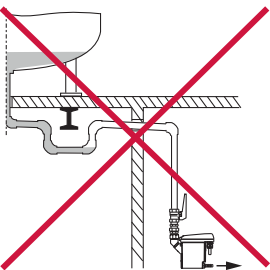
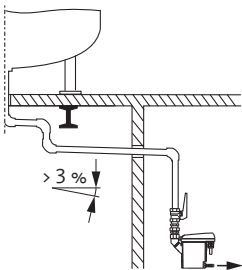
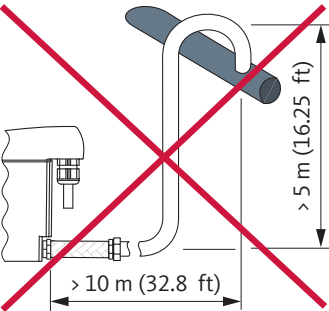
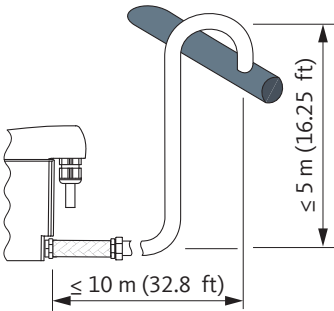
6. Montering

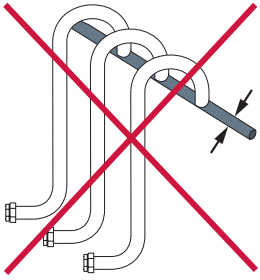
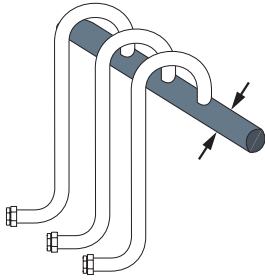
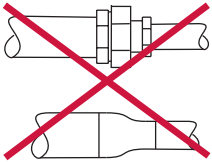
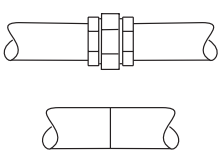
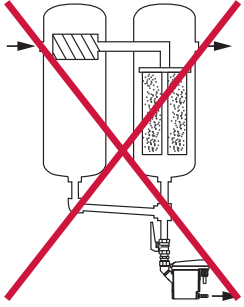
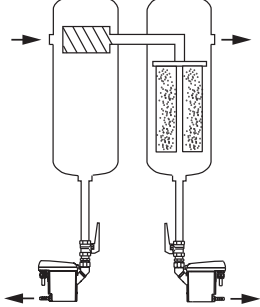
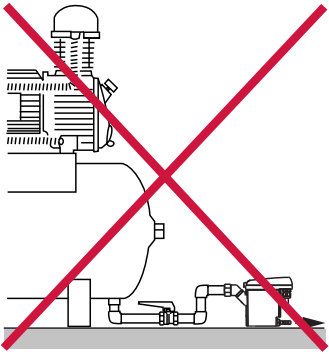
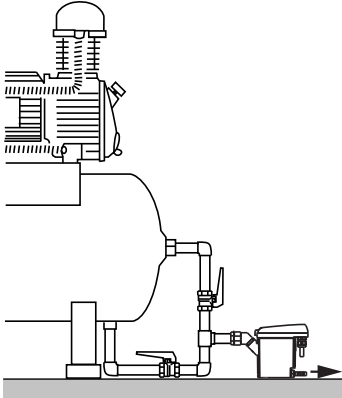
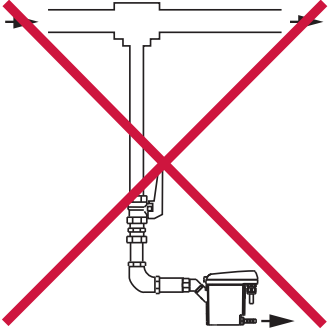
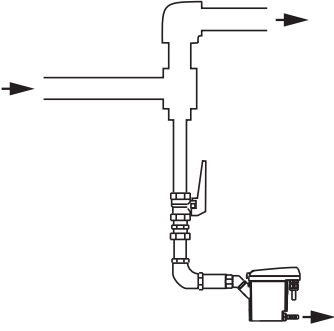
6.1 Varselopplysninger

Personal	
Fagperson for trykkutstyr og anlegg (se kapittel «2.3 Målgruppe og personell» på side 8)	

FARE	Plutselig lekkasje av væsker som står under trykk
	<p>Ved kontakt med raske eller rykkvise væsker eller ved komponenter som sprenges, er det fare for alvorlig personskade eller dødsfall.</p> <ul style="list-style-type: none"> Før arbeidet påbegynnes må det trykksatte systemet ventileres og sikres mot utilsiktet trykksetting. Alle rørledninger og slangeledninger må monteres uten mekanisk spenning.


6.2 Monteringsbetingelser

Feil	Riktig	Beskrivelse / forklaring
		<p>Kontinuerlig helling > 3 % i slangeledninger</p> <ul style="list-style-type: none"> Ved bruk av slanger som tilløpsledning må du passe på at det er en kontinuerlig helling > 3 %. Pass på at det ikke dannes vannposer.
		<p>Kontinuerlig helling > 3 % i rørledninger</p> <ul style="list-style-type: none"> Under legging av innløpsledning må man være oppmerksom på en kontinuerlig helling på > 3 %. Pass på at det ikke dannes vannposer.
		<p>Utførelse utløpsledning</p> <ul style="list-style-type: none"> Ikke bruk stengearmaturer i utløpsledningen. BEKOMAT® må kun tilkobles utløpsledningen med en slange. <ul style="list-style-type: none"> → Slangen kompenserer for monterings toleranser, vibrasjoner og termisk ekspansjon. Utløpsledningen må ikke legges på lagerflater eller transportflater. Utløpsledningen skal legges maks. 10 m (32,8 ft) langt og maks. 5 m (16,25 ft) stigende. <ul style="list-style-type: none"> → Per meter stigning øker minimum driftstrykk med 0,1 bar(ü) (1,5 psi(g)).

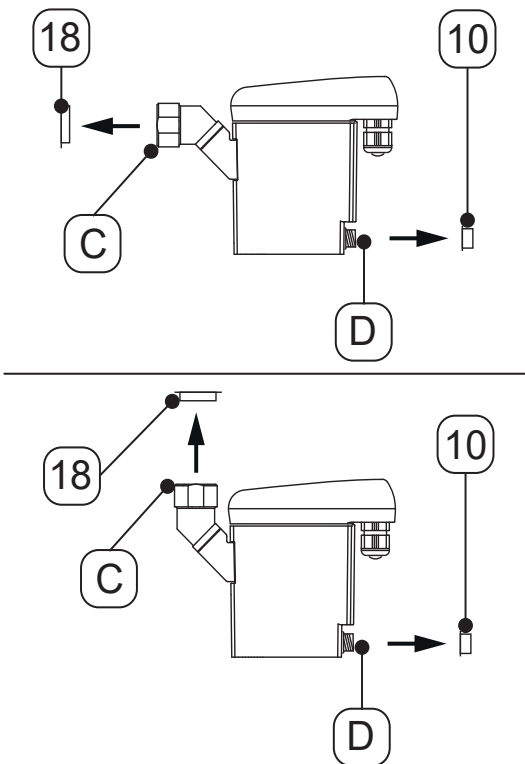
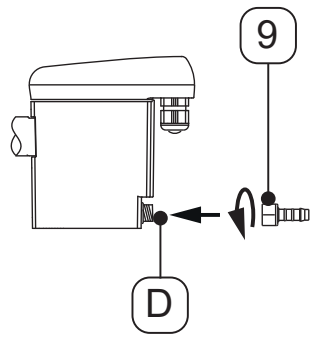
Feil	Riktig	Beskrivelse / forklaring
		<p>Utførelse av samleledningen</p> <ul style="list-style-type: none"> Tverrsnittet til samleledningene må minst tilsvare summen til de enkelte tverrsnittene til tilkoblede innløpsledninger. Legg samleledningen med kontinuerlig fall > 3 %.
		<p>Oppretthold minimum rørdiameter</p> <ul style="list-style-type: none"> Minimum innvendig diameter er 13 mm (0,5 in) i tilførselsledningen og utløpsledningen. Rørdiameteren (minimum) må ikke begrenses / reduseres med reduksjoner (reduksjonsnippel armaturer).
		<p>Bypass fra filtre</p> <ul style="list-style-type: none"> Hvert kondensoppsamlingspunkt avledes separat med en BEKOMAT®. Ikke opprett filter-bypass.
		<p>Sørg for ventilasjon</p> <ul style="list-style-type: none"> Dersom det ikke er tilstrekkelig helling i innløpet eller det finnes andre innløpsproblemer, må det legges en luftkompensasjonsledning.
		<p>Avledning fra trykksatte rørledninger</p> <ul style="list-style-type: none"> Ved å omdirigere gasstrømmen lages en flate for sammenstøt for avlede flytende komponenter i gassen.

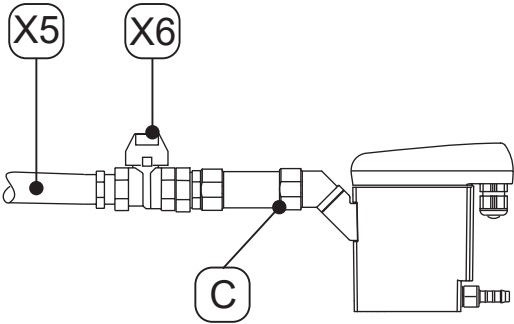
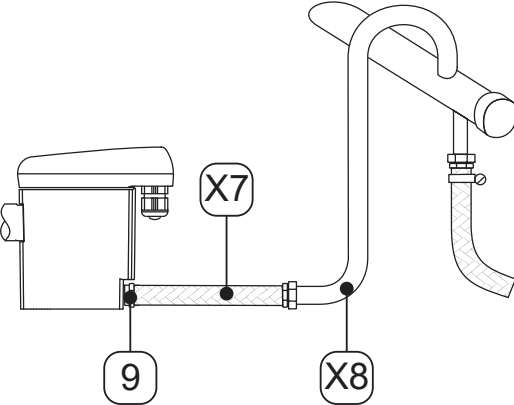
6.3 Monteringsarbeid

For utføring av monteringsarbeid må følgende forutsetninger oppfylles og forberedende arbeid være fullført.

Forutsetninger		
Verktøy	Material	Verneutstyr
<ul style="list-style-type: none"> Dobbelthodet skrunøkkel eller skiftenøkkel 	<ul style="list-style-type: none"> Tetningsstoffer f. eks. PTFE Innløpsledning Utløpsledning Slange, innvendig diameter 8 ... 10 mm (0,31 ... 0,39 in), lengde ca. 30 cm (1 ft) 	<p>Bruk alltid:</p> 



Forberedende arbeid	
1.	Det trykksatte systemet eller tilsvarende systemavsnitt settes trykkløst og sikres mot utilsiktet trykksetting.
2.	Slange og slangeklemme legges klare for tilkobling til kondensutløpet.

Monteringsarbeider	
Bilde	Beskrivelse / forklaring
	<ol style="list-style-type: none"> Pluggene [18, 10] på kondensinnløpet [C] og kondensutløpet [D] må fjernes.
	<ol style="list-style-type: none"> Den medfølgende slangeklemmen [9] må skrues på kondensutløpet [D]. Slangeklemmen [9] strammes med et tiltrekkingmoment på 3 ... 4 Nm (2,21 ... 2,95 ft-lb).

Monteringsarbeider	
Bilde	Beskrivelse / forklaring
	<p>Anbefaling:</p> <ol style="list-style-type: none"> For å muliggjøre enkelt vedlikehold av produktet må du montere en stengearmatur [X6] i kondensinnløpsledningen [X5]. For kondensinnløpsledningen [X5] tettes enden på et trykkfast rør og [C] skrus på kondensinnløpet.
	<ol style="list-style-type: none"> For kondensutløpet kan den klargjorte slangen [X7] skyves på slangehylsen [9] og festes med en slangeklemme. Koble den andre enden av slangen [X7] til kondensutløpsledningen [X8].
Avsluttende arbeider	
1.	Før trykksetting må du kontrollere at alle forbindelser i systemet er tette og stramme dem ved behov.



7. Elektrisk installasjon

7.1 Varselopplysninger

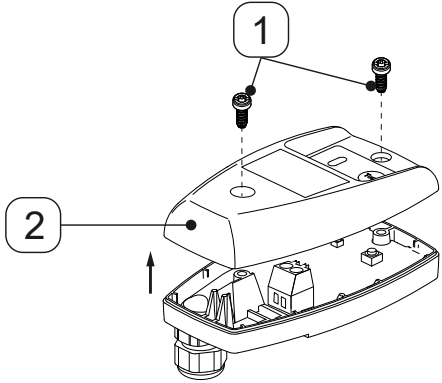
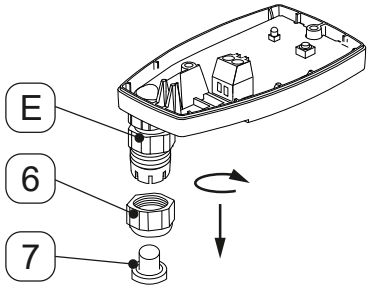
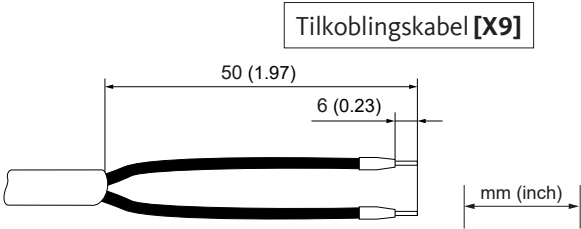
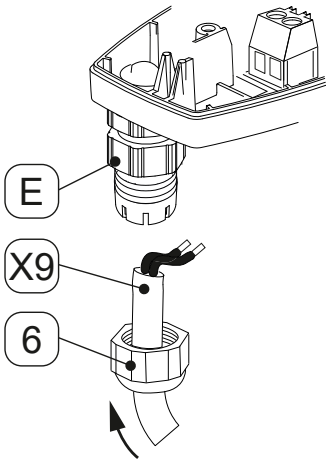
Personal	
Fagpersoner for elektroteknikk (se kapittel «2.3 Målgruppe og personell» på side 8)	
FARE	Elektrisk spenning
	<p>Ved kontakt med komponenter som står under elektrisk spenning er det fare for død eller alvorlige personskader.</p> <ul style="list-style-type: none"> • Installasjonsarbeider, vedlikeholdsarbeider og reparasjonsarbeider må kun utføres på spenningsfritt produkt og tilbehør som er sikret slik at det ikke kan kobles inn igjen. • Ved installasjon må alle regionale, lovfestede spesifikasjoner og bestemmelser overholdes. • Jordleder (jording) må forbindes iht. forskriftene.
ADVARSEL	Inntrenging av fuktighet eller fremmedlegemer
	<p>Når du fjerner komponenter eller åpner produktet, kan det trenge inn vann eller fremmedlegemer i det åpne produktet. Dette kan føre til ulykker, personskader og materielle skader samt problemer under drift.</p> <ul style="list-style-type: none"> • Beskytt produktet mot vannsprut eller fuktighet. • Produktet skal bare åpnes eller komponenter fjernes på et tørt sted. • Ikke før fremmedlegemer inn i åpningene på produktet. • Alle kontaktflater og åpninger må holdes frie for smuss og fuktighet.

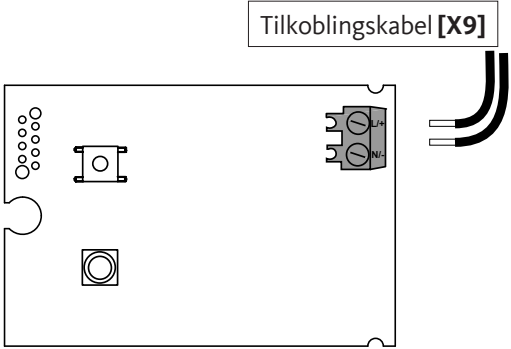
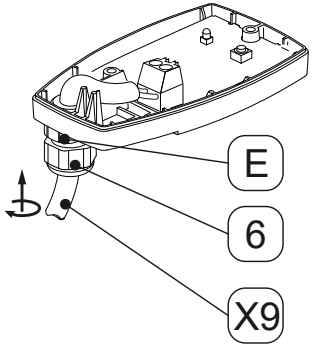
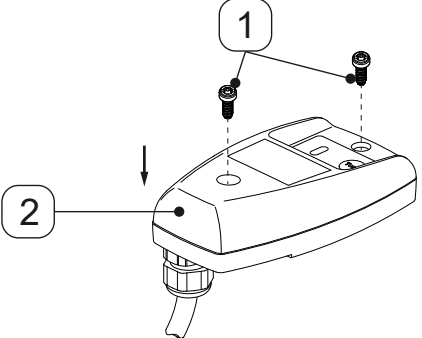
7.2 Tilkoblingsarbeider

For utføring av tilkobling må følgende forutsetninger oppfylles og forberedende arbeid være fullført.

Forutsetninger		
Verktøy	Material	Verneutstyr
<ul style="list-style-type: none"> • Strippeverktøy • Crimptang for lederendehylser • Skrutrekker - slisset størrelse 2,5 mm (0,09 in.) • Torx-skrutrekker - T15 	<ul style="list-style-type: none"> • 2-trådet kabel for spenningsforsyning 230 V • 2-trådet kabel for spenningsforsyning 24 V 	<p style="text-align: center;">Bruk alltid:</p> <div style="display: flex; justify-content: center; gap: 20px;">   </div>
Forberedende arbeid		
1.	Monteringen er avsluttet (se kapittel «6. Montering» på side 24).	



7.2.1 Tilkopling spenningsforsyning

Tilkoblingsarbeider	
Bilde	Beskrivelse / forklaring
	<ol style="list-style-type: none"> De 2 skruene [1] løsnes. Hetteoverdelen [2] løftes av.
	<ol style="list-style-type: none"> Motmutteren [6] skrues av kabelgjennomføringen [E]. Ta ut pluggene [7] fra motmutteren [6].
 <p>Tilkoblingskabel [X9]</p> <p>50 (1.97)</p> <p>6 (0.23)</p> <p>mm (inch)</p>	<ol style="list-style-type: none"> Klargjør tilkoblingskabelen [X9].
	<ol style="list-style-type: none"> Sett motmutteren [6] over tilkoblingskabelen [X9]. Før inn tilkoblingskabelen [X9] i kabelgjennomføringen [E].

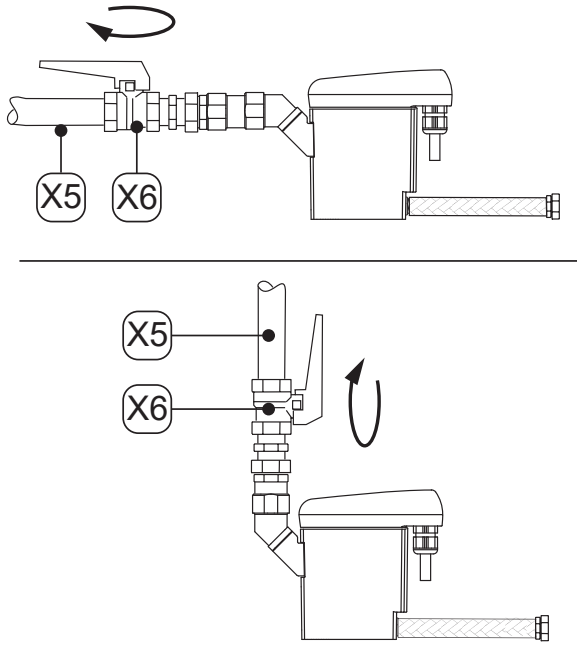
Tilkoblingsarbeider	
Bilde	Beskrivelse / forklaring
 <p>Tilkoblingskabel [X9]</p>	<p>8. Koble til tilkoblingskabelen [X9] iht. koblingsskjemaet (se «4.7 Koblingsskjema» på side 22).</p>
 <p>E</p> <p>6</p> <p>X9</p>	<p>9. Stram tilkoblingskabelen [X9].</p> <p>10. Skru motmutteren [6] på kabelgjennomføringen [E].</p>
 <p>1</p> <p>2</p>	<p>11. Sett på hetteoverdelen [2] og sett inn skruene [1].</p> <p>12. Stram skruene [1] med et tiltrekingsmoment på 0,9 Nm +0,5 Nm (0,66 ft-lb +0,37 ft-lb).</p>

8. Igangsetting

8.1 Varselopplysninger

Personal	
Fagperson for trykkutstyr og anlegg samt elektroteknikk (se kapittel «2.3 Målgruppe og personell» på side 8)	
FARE	Plutselig lekkasje av væsker som står under trykk
	<p>Ved kontakt med raske eller rykkvise væsker eller ved komponenter som sprenges, er det fare for alvorlig personskade eller dødsfall.</p> <ul style="list-style-type: none"> • Før trykksetting må du kontrollere at alle forbindelser i systemet er tette og stramme dem ved behov. • Trykkpåsett systemet langsomt med trykk.
FARE	Elektrisk spenning
	<p>Ved kontakt med komponenter som står under elektrisk spenning, er fare for alvorlige personskader eller dødsfall samt funksjonsfeil og driftsfeil eller materielle skader.</p> <ul style="list-style-type: none"> • Produktet og tilbehøret må kun brukes med fullstendig lukket deksel, lukket elektronikkhus eller lukket koblingsskap. • Produktet og tilbehøret må kontrolleres iht. gjeldende regionale spesifikasjoner og bestemmelser før igangkjøring.


8.2 Igangsettingsarbeid

Bilde	Beskrivelse / forklaring
	<ol style="list-style-type: none"> 1. Spenningsforsyning opprettes. 2. Sett systemavsnittet sakte under trykk (f.eks. ved å åpne den anbefalte stengearmaturen [X6] i kondensinnløpsledningen [X5] sakte). 3. Gjennomfør en funksjonskontroll (se «10.3.2 Funksjonskontroll» på side 39).

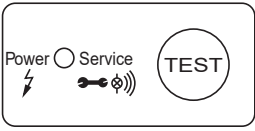
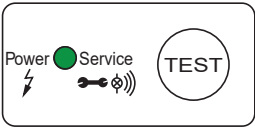
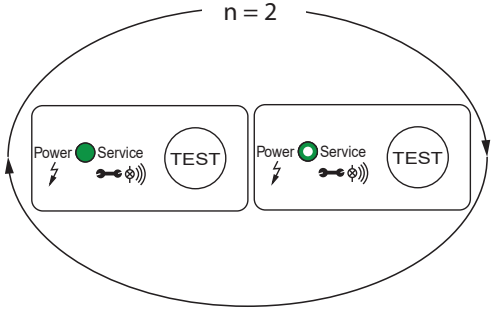
9. Drift

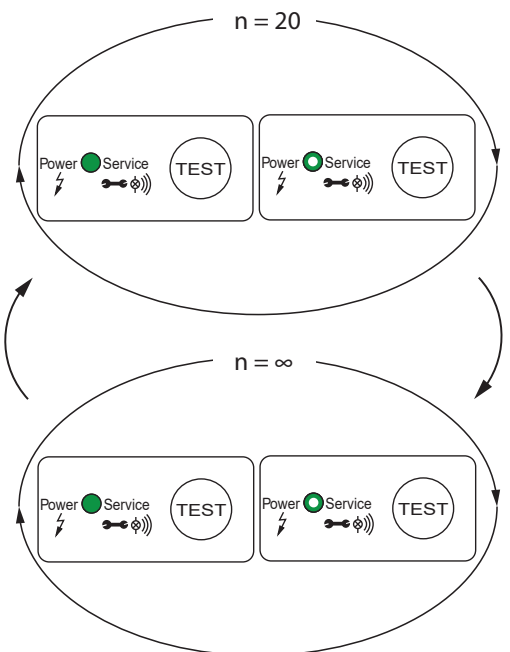
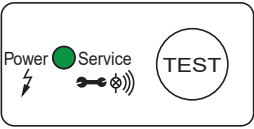
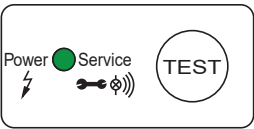
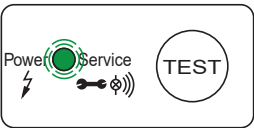
9.1 Varselopplysninger

Personal	
Betjeningspersonal (se kapittel «2.3 Målgruppe og personell» på side 8)	

FARE	Elektrisk spenning
	<p>Ved kontakt med komponenter som står under elektrisk spenning er det fare for død eller alvorlige personskader.</p> <ul style="list-style-type: none"> • Produktet og tilbehøret må kun brukes med fullstendig lukket deksel, lukket elektronikkhus eller lukket koblingsskap.

9.2 Driftstilstander




Bilde	Beskrivelse / forklaring
	<p>Strømløs</p> <ul style="list-style-type: none"> • LED er av
	<p>Innkobling / Power-On selvtest</p> <ul style="list-style-type: none"> • Alle LED-er lyser i 1 sekund • BEKOMAT® gjennomfører en feilsøking av elektronikken
	<p>Positiv Power-on selvtest Antall gjentakelser n = 2x</p> <ul style="list-style-type: none"> • Den grønne POWER-LED-en lyser (100 % lysstyrke) mens magnetventilen taktstyres • Grønn Power-LED lyser (50 % lysstyrke) når magnetventilen ikke taktstyres → BEKOMAT® går over til normal drift

Bilde	Beskrivelse / forklaring
	<p>Negativ Power-on selvtest Antall gjentakelser n = 20x</p> <ul style="list-style-type: none"> • Grønn POWER-LED lyser (100 % lysstyrke) mens magnetventilen taktstyres raskt • Grønn Power-LED lyser (50 % lysstyrke) når magnetventilen ikke taktstyres → BEKOMAT® går over til fail-safe-drift (kontinuerlig sløyfe = ∞) • Magnetventil taktstyres 1-gang per sekund
	<p>Driftsklar (normal drift)</p> <ul style="list-style-type: none"> • Den grønne power-LED lyser
	<p>Avledningsforløp</p> <ul style="list-style-type: none"> • Den grønne power-LED lyser
	<p>Vedlikeholdsmelding</p> <ul style="list-style-type: none"> • Den grønne power-LED-en blinker. → Skift ut Service-Unit

Mer informasjon om feilmeldinger i løpende drift i kapitlet «15. Utbedring av feil» på side 48.

10. Vedlikehold


10.1 Varselopplysninger

Personal	
Fagpersonal for service (se kapittel «2.3 Målgruppe og personell» på side 8)	
FARE	Plutselig lekkasje av væsker som står under trykk
	<p>Ved kontakt med raske eller rykkvise væsker eller ved komponenter som sprenses, er det fare for alvorlig personskade eller dødsfall.</p> <ul style="list-style-type: none"> Før arbeidet påbegynnes må det trykksatte systemet ventileres og sikres mot utilsiktet trykksetting.
FARE	Elektrisk spenning
	<p>Ved kontakt med komponenter som står under elektrisk spenning er det fare for død eller alvorlige personskader.</p> <ul style="list-style-type: none"> Vedlikeholdsarbeider og reparasjonsarbeider må kun gjennomføres på produkt som er koblet fra spenningsforsyningen og som er sikret slik at det ikke kan kobles inn igjen. Ved installasjon må alle regionale, lovfestede spesifikasjoner og bestemmelser overholdes.
ADVARSEL	Inntrenging av fuktighet eller fremmedlegemer
	<p>Når du fjerner komponenter eller åpner produktet, kan det trenge inn vann eller fremmedlegemer i det åpne produktet. Dette kan føre til ulykker, personskader og materielle skader samt problemer under drift.</p> <ul style="list-style-type: none"> Beskytt produktet mot vannsprut eller fuktighet. Produktet skal bare åpnes eller komponenter fjernes på et tørt sted. Ikke før fremmedlegemer inn i åpningene på produktet. Alle kontaktflater og åpninger må holdes frie for smuss og fuktighet. Ikke rengjør med høytrykk eller damp.

10.2 Vedlikeholdsskjema


Vedlikehold	Intervall
Utskifting av Service-Unit	Etter 2 x 8760 driftstimer eller 1 million koblingscykluser*, senest annethvert år
Rengjøring	Årlig
Funksjonskontroll	Månedlig
Visuell kontroll	Hver uke
Lekkasjetest	Etter monteringsarbeid, vedlikeholdsarbeid og servicearbeid på produktet

* med forhold til 7 bar(ü) (101,5 psi(g)) og pH-nøytralt kondensat

INFORMASJON	Gjennomføring av rengjøringarbeider
	Rengjøringsarbeidene må gjennomføres under utskifting av slidedelen, da alle deler er demontert mens dette pågår.

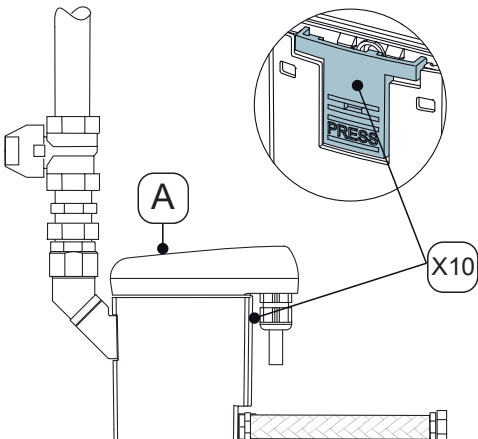
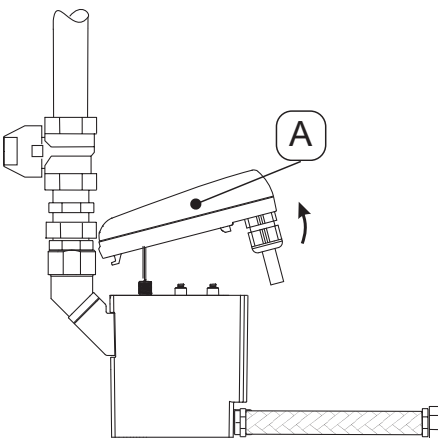
10.3 Vedlikeholdsarbeider

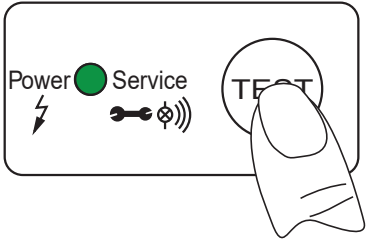
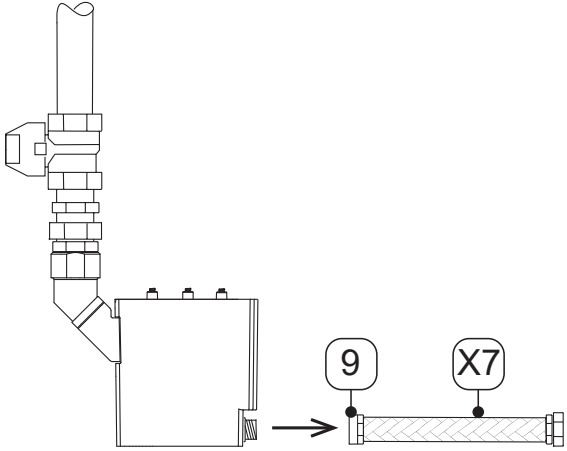
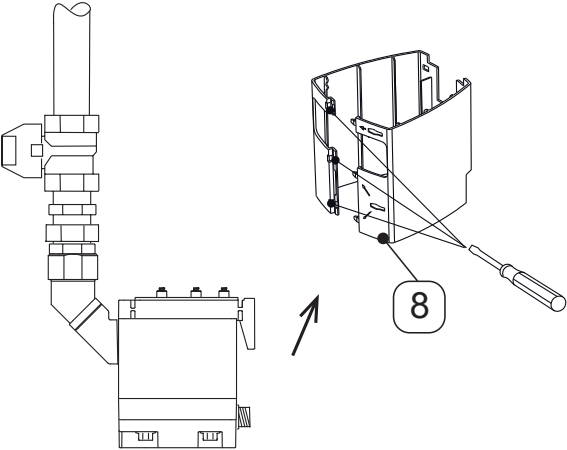
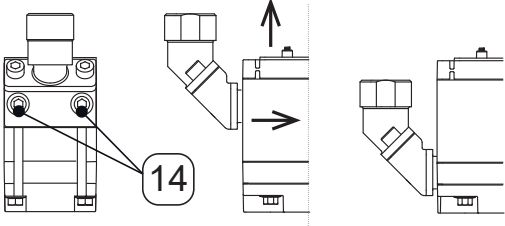
For utføring av vedlikeholdsarbeid må følgende forutsetninger oppfylles og forberedende arbeid være fullført.

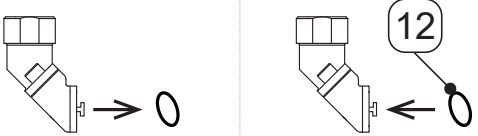
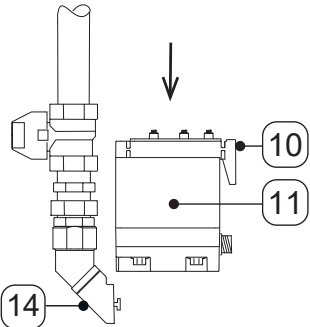
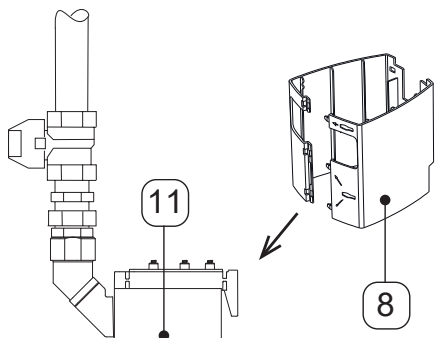
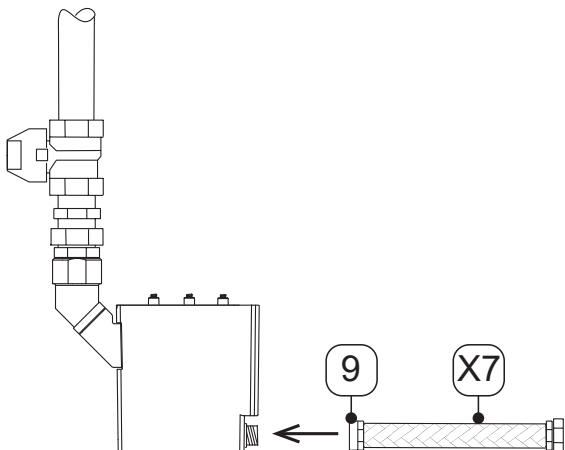
Forutsetninger		
Verktøy	Material	Verneutstyr
<ul style="list-style-type: none"> Skrutrekker - slisset størrelse 2,5 mm (0,09 in.) Dobbelthodet skrunøkkel eller skiftenøkkel 	<ul style="list-style-type: none"> Tetningsstoff Smørestoff for smøring av o-ringer Mildt rengjøringsmiddel Bomullstørkle eller engangstørkle 	<p>Bruk alltid:</p> 

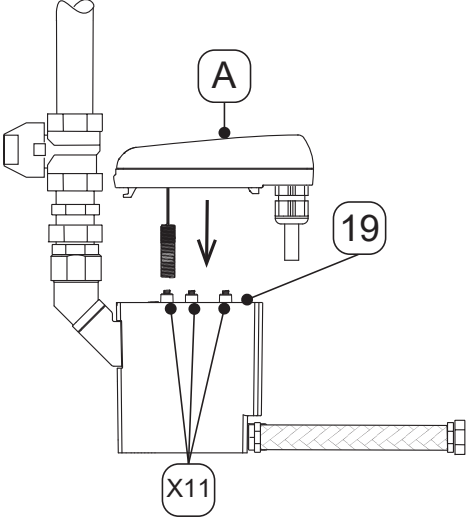
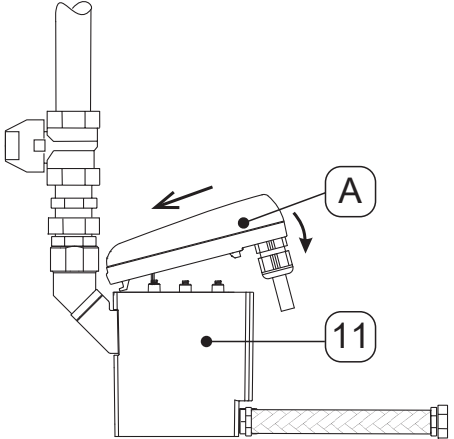
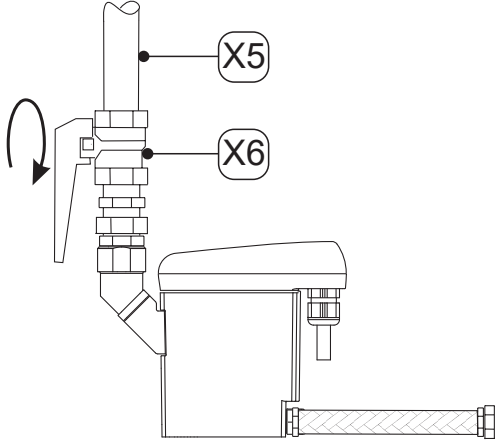
Forberedende arbeid	
1.	Systemet er tatt ut av drift (se «12. Sette enheten ut av drift» på side 42).

10.3.1 Skift ut Service-Unit

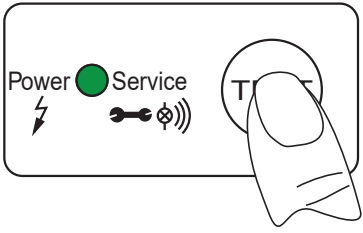
Utskiftingsarbeider	
Bilde	Beskrivelse / forklaring
	<p>1. Løsne kontrollenheten [A] ved å trykke på festekroken [X10].</p>
	<p>2. Ta av kontrollenhet [A].</p>

Utsiftingsarbeider	
Bilde	Beskrivelse / forklaring
	<ol style="list-style-type: none"> Betjen TEST-tasten på kontrollenheten [A] og hold den inne i minst 5 sekunder. → Den grønne power-LED-en blinker Når den grønne power-LED-en lyser konstant, avslutter du betjeningen av TEST-tasten. → Telleren «Servicetid» er tilbakestilt Legg kontrollenheten [A] forsiktig til side.
	<ol style="list-style-type: none"> Løsne slangeklemmen [9] med slangen [X7].
	<ol style="list-style-type: none"> Fjern design-skålen [8] (hvis montert) ved hjelp av en skrutrekker.
	<ol style="list-style-type: none"> Demonter Service-Unit ved å løsne unbrakoskruene [14] fra rørproppet på kondensinnløpet. Trekk Service-Unit først til deg som vist, og løft den dretter ut av skinnen. Kasser den gamle Service-Unit på en fagmessig måte (se «14. Kassering» på side 46).

Utsiftingsarbeider	
Bilde	Beskrivelse / forklaring
	<p>11. Fjern den gamle O-ring på kondensinnløpet.</p> <p>12. Smør den nye O-ring [12] med fett og sett den inn. Bruk et smørestoff som er egnet for bruksformålet.</p> <p>13. Kasser den gamle O-ring på en fagmessig måte (se «14. Kassering» på side 46).</p>
	<p>14. Kontroller om den nye Service-Unit [11] passer til kontrollenheten [A]:</p> <ul style="list-style-type: none"> → Typebetegnelse → Fargen på festekroken [X10] er identisk med fargen på kontrollenheten <p>15. Skyv den nye Service-Unit [11] inn i skinnen og monter den fast til kondensinnløpet igjen.</p> <p>16. Trekk til unbrakoskruene [14] med et tiltrekkingsmoment på 4 ... 8 Nm (2,95 ... 5,9 ft-lb).</p>
	<p>17. Plasser design-skålen [8] (hvis montert) rundt den nye Service-Unit [11] igjen.</p>
	<p>18. Monter slangeklemmen [9] med slangen [X7].</p>

Utskiftingsarbeider	
Bilde	Beskrivelse / forklaring
	<p>19. Kontroller om tettematten [19] med kontaktfjærene [X11] er ren, tørr og fri for fremmedlegemer.</p> <p>20. Sett inn sensoren for kontrollenheten [A] i føleråpningen.</p>
	<p>21. Sett inn kroken for kontrollenheten [A].</p> <p>22. Trykk kontrollenheten [A] mot Service-Unit [11] til den går i lås.</p>
	<p>23. Gjennomfør en tetthetskontroll for alle tilskruinger.</p> <p>24. Åpne kondensinnløpet forsiktig via kondensinnløpsledningene [X5] (åpne f.eks. anbefalt stengekran [X6]).</p>

10.3.2 Funksjonskontroll

Bilde	Beskrivelse / forklaring
 The diagram shows a control panel with three main elements: a green circle labeled 'Power' with a lightning bolt icon, a button labeled 'Service' with a key icon, and a button labeled 'TEST' with a hand icon. A finger is shown pressing the 'TEST' button.	<p>Betjen TEST-tasten i 2 ... 5 sekunder.</p> <ul style="list-style-type: none">→ Den grønne power-LED-en lyser→ Ventilen åpner og kondens avledes

10.3.3 Visuell kontroll



Under den visuelle kontrollen av produktet må alle komponenter kontrolleres med tanke på skader og korrosjon. Komponenter med skader skiftes ut umiddelbart.

10.3.4 Lekkasjetest

Tetthetskontrollen hører til de testmetodene som ikke er ødeleggende og brukes for å bevise tetthet i vakuumsystemer og overtrykksystemer. Tetthetskontrollen kan utføres på forskjellige måter. Produsenten gir ingen anbefaling for valg av testprosedyre. Valg og fastsetting av testprosedyren er ansvaret til operatøren av det trykksatte systemet, og skal gjennomføres iht. gjeldende normer og direktiver (f.eks. DIN EN 1779).

10.3.5 Rengjøring

10.4 Varselopplysninger

FORSIKTIG	Personskader på grunn av ufagmessig bruk av rengjøringsmidler
	<p>Ved ufagmessig bruk av rengjøringsmidler er det fare for lettere personskader og helseskader.</p> <ul style="list-style-type: none"> • Enheten må aldri rengjøres dryppvåt. • Ikke rengjør med høytrykksspyler. • Ikke bruk skrapende og aggressive rensedmidler eller løsningsmidler som kan skade det ytre belegget (f.eks. markeringer, skriftskilt, korrosjons beskyttelse osv.). • Ikke bruk spisse eller harde gjenstander under rengjøring. • Bruk antistatisk, litt fuktig duk til ytre rengjøring. • Produktmerkinger (piktogrammer, markeringer) som har blitt uleselige må erstattes umiddelbart. • Bruk personlig verneutstyr. • Bruk rengjøringsmidler iht. produsentens spesifikasjoner.
OPPLYSNING	Overhold lokale hygieneforskrifter
	I tillegg til de nevnte rengjøringshenvisningene må eventuelle regionale eller driftsspesifikke hygieneforskrifter overholdes.

Forberedende arbeid

1.	Systemet er tatt ut av drift (se kapittel «12. Sette enheten ut av drift» på side 42).
----	--

Rengjøringsarbeider

1.	Mildt rengjøringsmiddel sprayes på et bomullstørkle eller engangstørkle til dette er fuktig (ikke vått).
2.	Overflatene til produktet tørkes av med det fuktige tørklet.

Avsluttende arbeider

1.	Kjør i gang produktet (se kapittel «8. Igangsetting» på side 31).
----	---

11. Forbruksmaterieill, tilbehør og reservedeler

11.1 Bestillings informasjoner

For forespørsel eller bestilling trenger produsentens serviceavdeling følgende opplysninger:

- Serienummer (se typeskilt)
- Materialnummer og benevnelse av tilbehør eller reservedel
- Ønsket antall tilbehør eller reservedel som skal leveres

Kontaktdata for ansvarlig serviceavdeling hos produsenten er oppført i kapittel «1.1 Kontakt» på side 5.

11.2 Tilbehør



Beskrivelse	Material-nr.
Røroppvarming 230 VAC	4041657
Avløp-sett	2000045
Holdevinkel for vegg og gulv	4010105

11.3 Reservedeler

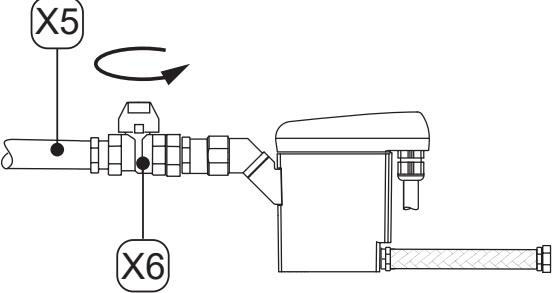
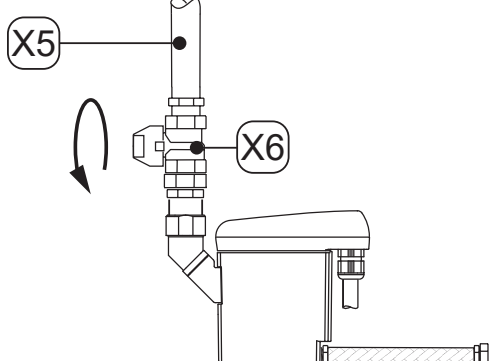
Beskrivelse / forklaring	Material-nr.
Service-Unit BEKOMAT® 31U	4023607
Tetningssett	4024386
Design-skål	4010164
Tilkoblingsadapter	4010155

12. Sette enheten ut av drift

12.1 Varselopplysninger



Personal	
Fagpersonal for service (se kapittel «2.3 Målgruppe og personell» på side 8)	
FARE	Plutselig lekkasje av væsker som står under trykk
	<p>Ved kontakt med raske eller rykkvise væsker eller ved komponenter som sprenses, er det fare for alvorlig personskade eller dødsfall.</p> <ul style="list-style-type: none"> • Før arbeidene påbegynnes må det innrettes et sikkerhetsområde rundt arbeidsområdet. • Før arbeidet påbegynnes må det trykksatte systemet ventileres og sikres mot utilsiktet trykksetting.
FARE	Elektrisk spenning
	<p>Det er fare for alvorlige skader eller dødsfall i kontakt med komponenter som står under elektrisk spenning, samt funksjonsfeil og driftsfeil eller materielle skader.</p> <ul style="list-style-type: none"> • Før arbeidene påbegynnes må det innrettes et sikkerhetsområde rundt arbeidsområdet. • Før arbeidene påbegynnes må produktet og tilbehøret kobles fra spenningsforsyningen og sikres så de ikke kan kobles inn igjen.

12.2 Arbeid når enheten settes ut av drift

Bilde	Beskrivelse / forklaring
	<ol style="list-style-type: none"> 1. Avbryt kondensinnløpet via kondensinnløpsledningene [X5] (lukk f.eks. anbefalt stengearmatur [X6]).
	<ol style="list-style-type: none"> 2. Trykk kort på TEST-tasten flere ganger. <ul style="list-style-type: none"> → Trykket i BEKOMAT® reduseres → Resten av kondensen i BEKOMAT® avledes 3. BEKOMAT® skilles fra spenningsforsyningen og kobles spenningsfri.




13. Demontering

13.1 Varselopplysninger

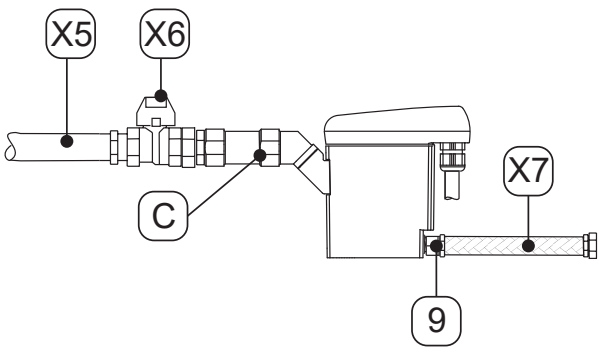
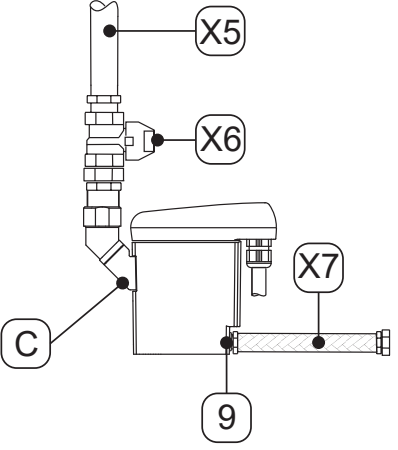
Personal	
Fagpersonal for service (se kapittel «2.3 Målgruppe og personell» på side 8)	
FARE	Plutselig lekkasje av væsker som står under trykk
	<p>Ved kontakt med raske eller rykkvise væsker eller ved komponenter som sprenges, er det fare for alvorlig personskade eller dødsfall.</p> <ul style="list-style-type: none"> • Før arbeidene påbegynnes må det innrettes et sikkerhetsområde rundt arbeidsområdet. • Før arbeidet påbegynnes må det trykksatte systemet ventileres og sikres mot utilsiktet trykksetting.
FARE	Elektrisk spenning
	<p>Det er fare for alvorlige skader eller dødsfall i kontakt med komponenter som står under elektrisk spenning, samt funksjonsfeil og driftsfeil eller materielle skader.</p> <ul style="list-style-type: none"> • Før arbeidene påbegynnes må det innrettes et sikkerhetsområde rundt arbeidsområdet. • Før arbeidene påbegynnes må produktet og tilbehøret kobles fra spenningsforsyningen og sikres så de ikke kan kobles inn igjen.

13.2 Demonteringsarbeid

For utføring av demonteringsarbeid må følgende forutsetninger oppfylles og forberedende arbeid være fullført.

Forutsetninger		
Verktøy	Material	Verneutstyr
<ul style="list-style-type: none"> • Dobbelthodet skrunøkkel eller skiftenøkkel 	<ul style="list-style-type: none"> • Ingen materiale nødvendig 	<p style="text-align: center;">Bruk alltid:</p> <div style="display: flex; justify-content: space-around; align-items: center;">    </div>



Forberedende arbeid	
1.	Systemet er tatt ut av drift (se kapittel «12. Sette enheten ut av drift» på side 42).
2.	Det trykksatte systemet eller tilsvarende systemavsnitt settes trykkløst og sikres mot utilsiktet trykksetting.

Demonteringsarbeider	
Bilde	Beskrivelse / forklaring
	<ol style="list-style-type: none">1. Løsne slangen [X7] fra slangeklemmen [9] og demonter den.2. Løsne kondensinnløpsledningen [X5] og den anbefalte stengearmaturen [X6] fra kondensinnløpet [C] og demonter den.3. Demonter alle elektriske tilkoblinger.
	

14. Kassering

Ved slutten av brukstiden må produkt og tilbehør kasseres på en fagmessig måte, f.eks. ved hjelp av et fagfirma. Materiale som glass, plast og enkelte kjemiske sammensetninger kan for det meste resirkuleres, gjenbrukes og brukes på nytt.

14.1 Varselopplysninger

OPPLYSNING	Ufagmessig kassering
	<p>Ufagmessig kassering av komponenter, deler, driftsstoffer, hjelpestoffer og rengjøringsmidler kan forårsake miljøskader.</p> <ul style="list-style-type: none"> • Alle komponenter, driftsstoffer og hjelpestoffer og rensemidler må avhendes riktig og tilsvarende de regionale, gyldige lovene og bestemmelsene. • Elektriske og elektroniske komponenter kasseres via et fagfirma eller sendes tilbake til produsenten. • Ved uklarheter når det gjelder kasseringen, må du rådføre deg med det regionale fagfirmaet for avfallsbehandling.
INFORMASJON	Avhending av elektriske og elektroniske produkter
	<p>Elektriske og elektroniske produkter (EEE) inneholder materiale, komponenter og substanser som kan være farlige og skadelige for menneskers helse og miljøet, dersom avfall fra elektriske og elektroniske produkter (WEEE) ikke avhendes riktig.</p> <p>Elektriske og elektroniske produkter er markert med en søppelbøtte med strek over. Dette overstrekede søppelbøttesymbolet symboliserer at elektriske og elektroniske produkter ikke skal kastes i husholdningsavfallet.</p> <p>For mer informasjon om gjeldende regionale spesifikasjoner og bestemmelser for resirkulering av elektriske og elektroniske produkter, må du kontakte regionale avfallsbehandlingsfirmaer eller ansvarlig kommunal instans.</p>

14.2 Kassering av driftsstoffer og hjelpestoffer

Driftsstoff / hjelpestoff	EU-avfallsnøkkel
Oppsugingsmaterialer, filtermaterialer, tørkeduker og verneklær - forurenset med olje eller andre farlige stoffer	15 02 02
Oppsugingsmaterialer, filtermaterialer, tørkeduker og verneklær - med unntak av de som faller under 15 02 02	15 02 03
Emballasje - papir og papp	15 01 01
Emballasje - plast	15 01 02
Gammel olje - mineralsk	13 02 05
Gammel olje - syntetisk	13 02 06

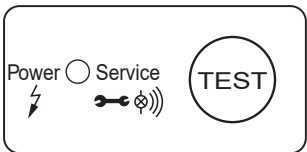
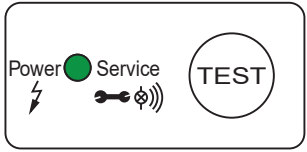
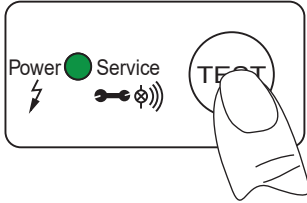
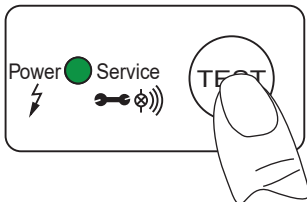
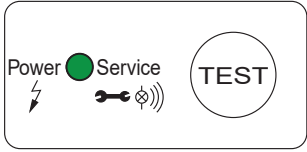
14.3 Avhending av komponenter

Før avhending må følgende forutsetninger oppfylles:

Forutsetninger	
1.	Produktet og tilbehøret er tatt ut av drift og demontert.
2.	Produktet og tilbehøret er rengjort, og rester av medium er fjernet.



Komponenter	EU-avfallsnøkkel
Elektroniske og elektriske enheter - med unntak av de som faller under 20 01 21, 20 01 23 og 20 01 35	20 01 36
Kunststoffer	20 01 39
Metaller	20 01 40

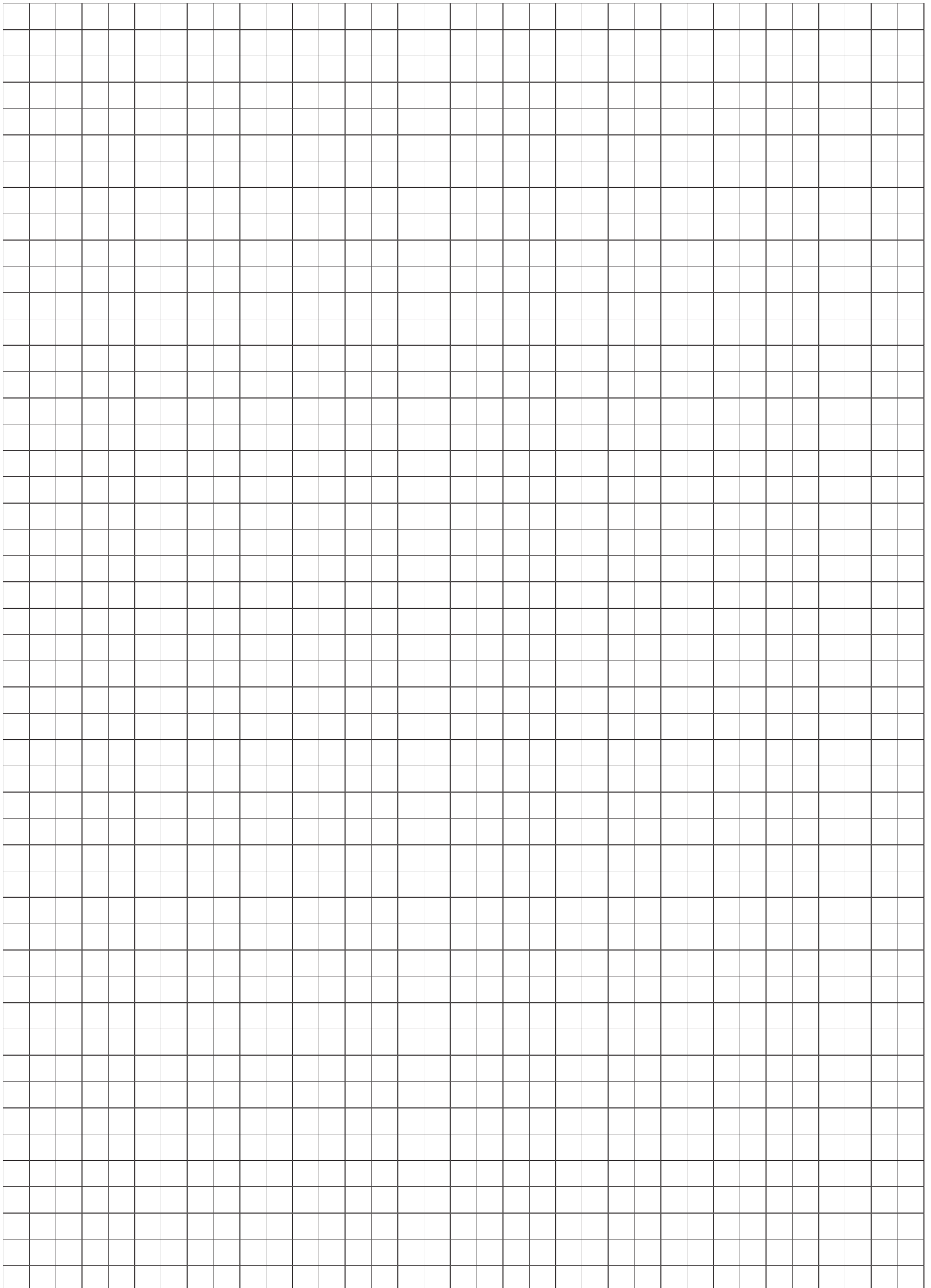
15. Utbedring av feil

Feilbilde	Mulige årsaker	Utbedring av feil
	<ul style="list-style-type: none"> Ingen LED lyser 	<ul style="list-style-type: none"> Les av og kontroller driftsspenning på typeskiltet Kontroller om det tilføres spenning til klemmene for sensorkretskortet (L, N) Kontroller pluggforbindelsen for tilkoblingsklemmen på sensorkretskortet
	<ul style="list-style-type: none"> Den grønne power-LED lyser uavbrutt. 	<ul style="list-style-type: none"> Produktet kobles fra driftsspenningen og kobles inn igjen etter > 5 sekunder Sensorkretskortet kontrolleres med tanke på mulige skader
	<ul style="list-style-type: none"> Etter betjening av TEST-tasten avledes det ikke kondens. 	<ul style="list-style-type: none"> Kontroller innløpsledninger og avløpsledninger Kontroller ventilfunksjonen ved å betjene TEST-tasten <ul style="list-style-type: none"> → Du hører godt at ventilen kobler (klakkelyd). Skift ut Service-Unit Kontroller pluggforbindelsen for tilkoblingsklemmen på sensorkretskortet
	<ul style="list-style-type: none"> Kondens avledes bare når TEST-tasten betjenes. 	<ul style="list-style-type: none"> Legg innløpsledningen med en helling > 3 % Monter en luftutjevningsledning Kontroller om nødvendig minimumstrykk oppnås (se «4. Tekniske data» på side 19). Skift ut Service-Unit
	<ul style="list-style-type: none"> BEKOMAT® avleder uten avbrudd. 	<ul style="list-style-type: none"> Skift ut Service-Unit

16. Vedlegg

16.1 Sertifikater

Symbol	Beskrivelse / forklaring
	CE-merking CE-merkingen kjennetegner et produkt som oppfyller kravene til alle EU-direktiver som gjelder for dette produktet og de grunnleggende sikkerhetskravene og helsekravene ble overholdt under produksjon av produktet. Produktet får distribueres på det europeiske markedet.
	WEEE-merking Den gjennomstrekte søppelbeholderen markerer et elektrisk eller elektronisk produkt som ikke får avhendes som husholdningssøppel etter brukstiden. Det finnes gratis samlesteder for eldre elektroniske produkter tilgjengelig og eventuelt ytterligere mottakssteder for gjenvinning av produktet. Adressene får du hos forvaltningen i din kommune.



BEKO TECHNOLOGIES GmbH

Im Taubental 7
D - 41468 Neuss
Tel. +49 2131 988 0
Fax +49 2131 988 900
info@beko-technologies.com
service-eu@beko-technologies.com

DE**BEKO TECHNOLOGIES LTD.**

Unit 11-12 Moons Park
Burnt Meadow Road
North Moons Moat
Redditch, Worcs, B98 9PA
Tel. +44 1527 575 778
info@beko-technologies.co.uk

GB**BEKO TECHNOLOGIES S.à.r.l.**

Zone Industrielle
1 Rue des Frères Rémy
F - 57200 Sarreguemines
Tél. +33 387 283 800
info@beko-technologies.fr
service@beko-technologies.fr

FR**BEKO TECHNOLOGIES B.V.**

Veenen 12
NL - 4703 RB Roosendaal
Tel. +31 165 320 300
benelux@beko-technologies.com
service-bnl@beko-technologies.com

NL**BEKO TECHNOLOGIES
(Shanghai) Co. Ltd.**

Rm.715 Building C, VANTONE Center
No.333 Suhong Rd.Minhang District
201106 Shanghai
Tel. +86 (21) 50815885
info.cn@beko-technologies.cn
service1@beko.cn

CN**BEKO TECHNOLOGIES s.r.o.**

Na Pankraci 58
CZ - 140 00 Praha 4
Tel. +420 24 14 14 717 /
+420 24 14 09 333
info@beko-technologies.cz

CZ**BEKO Tecnológica España S.L.**

Torruella i Urpina 37-42, nave 6
E - 08758 Cervelló
Tel. +34 93 632 76 68
Mobil +34 610 780 639
info.es@beko-technologies.es

ES**BEKO TECHNOLOGIES LIMITED**

Room 2608B, Skyline Tower,
No. 39 Wang Kwong Road
Kwloon Bay Kwloon, Hong Kong
Tel. +852 2321 0192
Raymond.Low@beko-technologies.com

HK**BEKO TECHNOLOGIES INDIA Pvt. Ltd.**

Plot No.43/1 CIEEP Gandhi Nagar
Balanagar Hyderabad
IN - 500 037
Tel. +91 40 23080275 /
+91 40 23081107
Madhusudan.Masur@bekoindia.com
service@bekoindia.com

IN**BEKO TECHNOLOGIES S.r.l**

Via Peano 86/88
I - 10040 Leinì (TO)
Tel. +39 011 4500 576
Fax +39 0114 500 578
info.it@beko-technologies.com
service.it@beko-technologies.com

IT**BEKO TECHNOLOGIES K.K**

KEIHIN THINK Building 8 Floor
1-1 Minamiwatarida-machi
Kawasaki-ku, Kawasaki-shi
JP - 210-0855
Tel. +81 44 328 76 01
info@beko-technologies.jp

JP**BEKO TECHNOLOGIES Sp. z o.o.**

ul. Pańska 73
PL - 00-834 Warszawa
Tel. +48 22 314 75 40
info.pl@beko-technologies.pl

PL**BEKO TECHNOLOGIES S. de R.L. de C.**

BEKO Technologies, S de R.L. de C.V.
Blvd. Vito Alessio Robles 4602 Bodega 10
Zona Industrial
Saltillo, Coahuila, 25107
Mexico
Tel. +52(844) 218-1979
informacion@beko-technologies.com

MX**BEKO TECHNOLOGIES, CORP.**

900 Great Southwest Pkwy SW
Atlanta, GA 30336
USA
Tel. +1 404 924-6900
beko@bekousa.com

US