

Originali montavimo ir naudojimo instrukcija

BEKOMAT® 31U

> BM31U

Turinys

1. Nurodymai dėl dokumentacijos	5
1.1 Kontaktai	5
1.2 Informacija apie montavimo ir naudojimo instrukciją	5
2. Sauga	6
2.1 Naudojimas.....	6
2.1.1 Naudojimas pagal paskirtį.....	6
2.1.2 Numatomas netinkamas naudojimas.....	7
2.2 Eksploatuotojo atsakomybė	7
2.3 Tikslinė grupė ir personalas	8
2.4 Naudojamų simbolių paaiškinimas.....	9
2.5 Saugos nurodymai ir įspėjimai.....	10
2.5.1 Pagrindiniai saugos nurodymai.....	10
2.5.2 Saugus eksploatavimas.....	10
2.5.3 Staigus suslėgtų skysčių išsiskyrimas.....	11
2.5.4 Elektrinė įtampa!	11
2.5.5 Transportavimas ir sandėliavimas.....	12
2.5.6 Įrengimas.....	12
2.5.7 Priežiūra	13
2.5.8 Pavojingų medžiagų naudojimas.....	13
2.5.9 Darbas prie elektroninių komponentų.....	14
2.5.10 Atsarginių dalių, priedų ar medžiagų naudojimas.....	14
2.6 Įspėjimai	14
3. Informacija apie gaminį	15
3.1 Gaminio aprašymas.....	15
3.2 Gaminio apžvalga.....	15
3.3 Tiekiamas komplektas.....	15
3.4 Išskleistas vaizdas.....	16
3.5 Veikimo aprašymas	17
3.6 Duomenų plokštelė	18
4. Techniniai duomenys	19
4.1 Eksploataciniai parametrai	19
4.2 Sandėliavimo ir transportavimo parametrai.....	20
4.3 Gamybinės medžiagos	20
4.4 Varžtų priveržimo momentai.....	20
4.5 Matmenys.....	21
4.6 Pastatymo matmenys	22
4.7 Gnybtų išdėstymo schema.....	22
5. Transportavimas ir sandėliavimas	23
5.1 Įspėjimai	23
5.2 Transportavimas.....	23
5.3 Sandėliavimas.....	23

6. Montavimas	24
6.1 Įspėjimai	24
6.2 Montavimo sąlygos	24
6.3 Montavimo darbai.....	26
7. Elektros instaliacija	28
7.1 Įspėjimai	28
7.2 Prijungimo darbai.....	28
7.2.1 Prijungimas prie įtampos tiekimo tinklo	29
8. Eksploatavimo pradžia	31
8.1 Įspėjimai	31
8.2 Eksploatavimo pradžios darbai.....	31
9. Eksploatavimas	32
9.1 Įspėjimai	32
9.2 Eksploatacinės būsenos	32
10. Priežiūra	34
10.1 Įspėjimai	34
10.2 Priežiūros planas.....	34
10.3 Priežiūros darbai	35
10.3.1 Service-Unit keitimas.....	35
10.3.2 Veikimo patikra	39
10.3.3 Apžiūra	39
10.3.4 Sandarumo patikra	39
10.3.5 Valymas.....	40
10.4 Įspėjimai	40
11. Reikmenys, priedai ir atsarginės dalys	41
11.1 Užsakymo informacija	41
11.2 Priedai.....	41
11.3 Atsarginės dalys	41
12. Eksploatavimo nutraukimas	42
12.1 Įspėjimai	42
12.2 Eksploatavimo nutraukimo darbai	43
13. Išmontavimas	44
13.1 Įspėjimai	44
13.2 Išmontavimo darbai	44
14. Atliekų tvarkymas	46
14.1 Įspėjimai	46
14.2 Eksploatacinių ir pagalbinių medžiagų atliekų tvarkymas	47
14.3 Komponentų atliekų tvarkymas	47


15. Trikčių šalinimas	48
16. Priedai	49
16.1 Sertifikatai.....	49
17. Pastabos	50

1. Nurodymai dėl dokumentacijos


Šioje dokumentacijoje aprašyti visi būtinieji gaminio ir priedų naudojimo ir eksploatavimo veiksmai.

1.1 Kontaktai

Gamintojas	Techninė priežiūra ir įrankiai
BEKO TECHNOLOGIES GmbH Im Taubental 7 41468 Neuss Tel. + 49 2131 988 - 1000 info@beko-technologies.com www.beko-technologies.com	BEKO TECHNOLOGIES GmbH Im Taubental 7 41468 Neuss Tel. + 49 2131 988 - 1000 service-eu@beko-technologies.com www.beko-technologies.com

INFORMACIJA	Gamintojo atstovybės įvairiose šalyse
	Gamintojo atstovybių įvairiose šalyse kontaktinė informacija nurodyta paskutiniame lape; susisiekti su atstovybėmis taip pat galite užpildę užklauso formą gamintojo interneto svetainėje.


1.2 Informacija apie montavimo ir naudojimo instrukciją

INFORMACIJA	Saugoma autorių teisėmis
	Montavimo ir naudojimo instrukcijos turinį, t. y. tekstą, paveikslėlius, nuotraukas, brėžinius, schemas ir kitus vaizdus, gamintojas saugo autorių teisėmis. Šį dokumentą atgaminti, perduoti trečiosioms šalims, atkurti ir atskleisti jo turinį draudžiama, nebent būtų gautas aiškus leidimas.

Paskelbimo data	Peržiūra	Versija	Pakeitimo priežastis	Pakeitimo apimtis
2022 m. rugpjūčio 1 d.	03	00	Redakcinis pataisymas	Nauja redakcija
2023 m. spalio 01 d.	04	00	Redakcinis pataisymas	„10. Priežiūra“ 34 psl.
2024 m. vasario 01 d.	05	00	Techniniai pakeitimai gaminyje	„4. Techniniai duomenys“ 19 psl. „7. Elektros instaliacija“ 28 psl.

Montavimo ir naudojimo instrukcija, toliau vadinama instrukcija, visada turi būti laikoma šalia gaminio ir visada turi būti įskaitoma.

Parduodant ar perduodant gaminį kartu turi būti perduodama ir instrukcija.

PASTABA	Laikykitės instrukcijos
	Šioje instrukcijoje pateikiama visa pagrindinė informacija apie saugų gaminio eksploatavimą ir prieš imantis bet kokių veiksmų ją reikia perskaityti. Priešingu atveju gali kilti pavojus žmonėms ir turtui, taip pat atsirasti veikimo sutrikimų ir gedimų.

2. Sauga

2.1 Naudojimas

BEKOMAT® 31U, toliau vadinamas taip pat gaminiu arba **BEKOMAT®**, yra elektroniniu būdu valdomas kondensato rinktuvas, skirtas kondensatui išleisti slėginėse sistemose. **BEKOMAT®** išleidžia kondensatą su darbinio slėgiu ir be slėgio praradimo.

2.1.1 Naudojimas pagal paskirtį

Bet koks kitas, nei šioje instrukcijoje aprašytas, naudojimas laikomas netinkamu ir gali kelti pavojų žmonių saugumui ir aplinkai.

Siekdami įrenginį naudoti pagal paskirtį, laikykitės toliau pateiktų nurodymų:

- Perskaitykite šią instrukciją ir laikykitės jos.
- Gaminį ir priedus naudokite tik vidaus patalpose.
- Gaminį ir priedus naudokite tik laikydamiesi techninių duomenų skyriuje nurodytų eksploatacinių parametrų.
- Gaminį ir priedus naudokite tik laikydamiesi techninių duomenų skyriuje nurodytų eksploatacinių parametrų ir sutartų tiekimo sąlygų
- Gaminį ir priedus naudokite tik su terpėmis, kuriose nėra ėsdinančių, agresyvių, korozinių, toksiškų, degių, oksiduojančių ar neorganinių sudedamųjų dalių. Kilus abejonių turi būti atlikta analizė.
- Gaminį ir priedus naudokite tik tose aplinkose, kuriose maksimali galima drėgmė yra vandens pusrslai. Vandens pusruose negali būti koroziją sukeliančių sudedamųjų dalių.
- Gaminį ir priedus naudokite tik zonose, kuriose nėra toksiškų ir korozinių chemikalų ir dujų.
- Gaminį ir priedus naudokite tik „4. Techniniai duomenys“ 19 psl. skyriuje nurodytoje eksploatacinius parametrus atitinkančioje vamzdynų sistemoje su atitinkamomis jungtimis, tinkamo skersmens vamzdžiais ir vieta montavimui.
- Gaminį ir priedus naudokite tik zonose, kuriose nėra sprogo pavojaus.
- Gaminį ir priedus naudokite tik vietose, kurių nepasiekia tiesioginiai saulės spinduliai ir kuriose nėra šilumos šaltinių bei nekyla užšalimo pavojus.
- Gaminį ir priedus derinkite tik su instrukcijoje nurodytais ir gamintojo rekomenduojamais gaminiais bei komponentais.
- Laikykitės nurodyto priežiūros plano.

Prieš naudodamas gaminį ir priedus eksploatuotojas turi užtikrinti, kad būtų įvykdytos visos naudojimo pagal paskirtį sąlygos ir reikalavimai.

Gaminys ir priedai skirti tik stacionariam naudojimui verslo arba pramonės sektoriuje. Visus aprašytus montavimo, įrengimo, eksploatavimo, techninės priežiūros, išmontavimo ir šalinimo darbus gali atlikti tik kvalifikuotas personalas.

2.1.2 Numatomas netinkamas naudojimas

Numatomas netinkamas naudojimas yra gaminio arba priedų naudojimas kitaip, nei aprašyta skyriuje „Naudojimas pagal paskirtį“. Numatomas netinkamas naudojimas apima gaminio arba priedų naudojimą tokiu būdu, kurio gamintojas ar tiekėjas nenumatė, tačiau kuris gali kilti dėl numatomo žmogaus elgesio.

Prie numatomo netinkamo naudojimo priskiriamas:

- bet kokio pobūdžio modifikacijų, ypač konstrukcinių ir procesinių pakeitimų, darymas;
- Esamų ar rekomenduojamų saugos įtaisų išjungimas arba nenaudojimas.
- Gaminio ir priedų naudojimas sistemose, kuriose kaip darbinė terpė naudojamas anglies dioksidas.

Šis sąrašas nėra išsamus, nes ne visi galimi netinkamo naudojimo būdai gali būti numatyti iš anksto. Jei eksploatuotojui žinomi čia neišvardyti gaminio arba priedų netinkamo naudojimo būdai, apie juos būtina nedelsiant pranešti gamintojui.


2.2 Eksploatuotojo atsakomybė

Siekdamas išvengti nelaimingų atsitikimų, trikdžių ir neigiamo poveikio aplinkai, atsakingasis eksploatuotojas turi užtikrinti, kad būtų laikomasi toliau pateiktų nurodymų.

- Prieš atliekant bet kokius veiksmus patikrinama, ar šalia gaminio yra ši instrukcija.
- Gaminys ir priedai naudojami pagal paskirtį, jų techninė priežiūra ir patikra atliekamos tinkamai.
- Gaminys ir priedai naudojami tik su rekomenduojamais ir veikiančiais saugos įtaisais.
- Visus montavimo, įrengimo ir techninės patikros darbus atlieka tik kvalifikuotas personalas.
- Personalui suteikiamos būtinosios asmeninės apsaugos priemonės ir personalas jas naudoja.
- Taikant tinkamas techninės saugos priemones užtikrinama, kad būtų laikomasi leistinų eksploatacinių parametrų.
- Visi saugos ženklai ir duomenų plokštelės ant gaminio yra įskaitomi. Pažeisti ir neįskaitomi ženklai turi būti nedelsiant pakeisti.

2.3 Tikslinė grupė ir personalas

Ši instrukcija skirta toliau nurodytam personalui, dirbančiam su gaminiu arba priedais.

INFORMACIJA	Personalui keliami reikalavimai
	<ul style="list-style-type: none"> Su gaminiu ar jo priedais dirbti gali tik pilnametystės sulaukęs personalas. Darbuotojams draudžiama atlikti bet kokius veiksmus su gaminiu arba priedais, jei jie yra apsvaigę nuo narkotikų, vaistų, alkoholio ar kitų sąmonę veikiančių medžiagų.

Operatoriai

Operatoriai – tai asmenys, kurie dėl instrukcijos žinojimo bei prie gaminio ir priedų gauto instruktažo geba saugiai naudoti gaminį ir priedus. Operatoriai geba savarankiškai atpažinti galimas triktis ir pavojingas situacijas bei pavesti imtis reikiamų priemonių.

Kvalifikuotas personalas, turintis teisę atlikti transportavimo ir sandėliavimo darbus

Kvalifikuotas personalas, turintis teisę atlikti transportavimo ir sandėliavimo darbus, yra asmenys, kurie dėl jų profesinio parengimo, darbinės patirties ir kvalifikacijos turi visus reikiamus įgūdžius, reikalingus patikimai atlikti su gaminio transportavimu ir sandėliavimu susijusius darbus, instrukuoti, savarankiškai atpažinti galimas pavojingas situacijas ir įgyvendinti apsaugos priemones.

Šie įgūdžiai visų pirma apima darbo su keltuvais, šakiniais krautuvais ir kėlimo prietaisais bei kėlimo įrenginiais patirtį, taip pat vietoje galiojančių transportavimo ir sandėliavimo reglamentuojančių įstatymų, standartų ir taisyklių išmanymą.

Kvalifikuotas personalas, turintis teisę dirbti su slėginiais įrenginiais ir sistemomis

Kvalifikuotas personalas, turintis teisę atlikti su slėginiais įrenginiais ir sistemomis susijusius darbus, yra asmenys, kurie dėl jų profesinio parengimo, darbinės patirties ir kvalifikacijos turi visus reikiamus įgūdžius, reikalingus patikimai atlikti su suslėgtais skysčiais ir slėginėmis sistemomis susijusius darbus, instrukuoti, savarankiškai atpažinti galimas pavojingas situacijas ir įgyvendinti apsaugos priemones.

Šie įgūdžiai visų pirma apima darbo su matavimo technika, valdymo technika ir reguliavimo technika patirtį, taip pat vietoje galiojančių slėginėms sistemoms taikomų įstatymų, standartų ir taisyklių išmanymą.

Kvalifikuotas personalas, turintis teisę atlikti elektrotechnikos darbus

Kvalifikuotas personalas, turintis teisę atlikti elektrotechnikos darbus, yra asmenys, kurie dėl jų profesinio parengimo, darbinės patirties ir kvalifikacijos turi visus reikiamus įgūdžius, reikalingus patikimai atlikti visus su elektra susijusius darbus, instrukuoti, savarankiškai atpažinti galimas pavojingas situacijas ir įgyvendinti apsaugos priemones.










Šie įgūdžiai visų pirma apima darbo su elektriniais įrenginiais bei matavimo, valdymo ir reguliavimo technika patirtį, taip pat elektrotechnikos darbams taikomų vietos įstatymų, standartų ir taisyklių išmanymą.

Kvalifikuotas personalas, turintis teisę atlikti techninės priežiūros darbus

Kvalifikuotas personalas, turintis teisę atlikti techninės priežiūros darbus, yra asmenys, kurie turi pirmiau nurodyto atitinkamo kvalifikuoto personalo įgūdžius ir kvalifikaciją. Kvalifikuotas personalas, turintis teisę atlikti techninės priežiūros darbus, turi būti įrodomai išmokytas ir įgaliotas atlikti visus su gaminiu susijusius darbus.

2.4 Naudojamų simbolių paaiškinimas

Toliau naudojami simboliai žymi su sauga susijusią ir svarbią informaciją, į kurią reikia atsižvelgti dirbant su gaminiu, kad būtų užtikrintas saugus ir optimalus jo veikimas.

Simbolis	Aprašymas / paaiškinimas
	Bendrasis įspėjamasis simbolis (pavojus, įspėjimas, atsargiai)
	Įspėjimas dėl slėgio susidarymo sistemoje
	Įspėjimas saugotis elektrinės įtampos
	Perskaitykite montavimo ir naudojimo instrukciją ir ja vadovaukitės
	Bendrieji draudimo ženklai
	Avėkite apsauginius batus
	Mūvėkite apsaugines pirštines (atsparias įpjovimui ir nelaidžias skysčiams)
	Užsidėkite apsauginius akinius su šoniniais skydais (priglundusius apsauginius akinius)
	Bendro pobūdžio informacija

2.5 Saugos nurodymai ir įspėjimai

Šiame skyriuje apžvelgiami visi svarbūs saugos aspektai, į kuriuos būtina atsižvelgti siekiant apsaugoti žmones bei saugiai ir be sutrikimų eksploatuoti gaminį bei priedus.

Tolesniuose skyriuose išvardyti pavojai, kylantys dirbant su šiuo gaminiu ir priedais, net jei jie naudojami pagal paskirtį. Siekiant sumažinti sužalojimų ir turto sugadinimo riziką bei išvengti pavojingų situacijų, būtina laikytis pateiktų saugos nurodymų ir kituose šios instrukcijos skyriuose nurodytų įspėjimų.

Pagrindiniai įspėjimai ir reikiama personalo kvalifikacija nurodyti kiekvieno skyriaus pradžioje, skirsnyje „Įspėjimai“.

Su konkrečiais darbais susiję įspėjimai pateikiami tiesiai prieš galimai pavojingų darbų etapų arba darbų sekų aprašymus. Nesilaikant saugos nurodymų ir įspėjimų, kyla ne tik asmenų sužalojimų, bet ir funkcinų trikčių, gamybos sutrikimų bei materialinės žalos grėsmė.

2.5.1 Pagrindiniai saugos nurodymai

- Prieš darbų pradžią susipažinkite su visos sistemos techniniais dokumentais ir laikykitės visos sistemos naudojimo instrukcijos.
- Prieš darbų pradžią darbo vietoje atlikite pavojų įvertinimą (angl. „Last Minute Risk Assessment“).
- Visiems darbams naudokite tinkamas asmenines apsaugos priemones.
- Atlikdami bet kokius įrengimo, priežiūros ir remonto darbus aplink darbo zoną įrenkite apsauginę zoną.
- Saugesniam sistemos ar tam tikrų sistemos dalių išjungimui ir izoliacijai taikykite esamus specifinius sistemos saugumo procesus (pvz., Lockout-Tagout procesas).

2.5.2 Saugus eksploatavimas

Dėl toliau nurodytų veiksmų galimi sunkūs arba net mirtini sužalojimai:

- Gaminio ir priedų paleidimas bei eksploatavimas nesilaikant leistinų ribinių verčių ir eksploatacinių parametų.
- Neleistinas gaminio bei priedų pertvarkymas ir neleistini pakeitimai.

Siekiant užtikrinti saugų gaminio ir jo priedų eksploatavimą, turi būti laikomasi šių nurodymų:

- Laikykitės duomenų lentelėje ir instrukcijoje nurodytų ribinių verčių ir eksploatacinių parametų.
- Patikrinkite, ar naudojant priedus nepasikeičia ar neapribojami leistini eksploataciniai parametrai.
- Laikykitės montavimo ir aplinkos sąlygų.
- Laikykitės priežiūros darbų periodiškumo.

2.5.3 Staigus suslėgtų skysčių išsiskyrimas

Susiklosčius šioms situacijoms galimi sunkūs arba net mirtini sužalojimai:

- Sąlytis su netikėtai arba staigiai ištekanciais skysčiais.
- Lūžtančios įrenginio dalys.
- Besitrunkantys slėgio veikiami vamzdžiai ir žarnos.

Siekiant užtikrinti saugų darbą su slėginėmis sistemomis, turi būti laikomasi šių nurodymų:

- Atlikdami bet kokius darbus laikykitės šių saugos taisyklių:
 1. Išjunkite sistemą ar sistemos dalį.
 2. Apsaugokite sistemą ar sistemos dalį nuo pakartotinio įsijungimo.
 3. Sumažinkite slėgį sistemoje ar visuose sistemos dalyse iki aplinkos slėgio.
pvz., iš lėto kontroliuojamai sumažindami slėgį per slėgio sumažinimo vožtuvą.
 4. Apsaugokite sistemą arba sistemos dalį nuo pakartotinio slėgio atsiradimo.
- Patikrinkite, ar sistema ar sistemos dalis yra saugi, neužteršta ir nepažeista.
- Prieš padidindami slėgį, patikrinkite visų sistemos jungčių sandarumą ir, jei reikia, priveržkite jas stipriau.
- Slėgį sistemoje arba sistemos dalyje didinkite tik iš lėto.
- Venkite slėgio bangų ir didelių slėgių skirtumų.
- Vamzdynų sistemoje kylančią vibraciją kompensuokite naudodami virpesių slopintuvus.

2.5.4 Elektrinė įtampa!

Dėl sąlyčio su elektros įtampos veikiama komponentais kyla sunkių arba mirtinų sužalojimų pavojus.

Kad užtikrintumėte saugų darbą su elektros įtampos veikiama komponentais, laikykitės šių nurodymų:

- Prie maitinimo šaltiniojunkite tik nepriekaištingos būklės gaminį ir priedus.
- Montuodami laikykitės visų vietoje taikomų teisės aktų ir taisyklių.
- Nuo gaminio lengvai pasiekiamoje vietoje įrenkite maitinimo sistemos atskyriklį.
- Atskyrikliu atskiriami visi laidai, kuriais teka elektros srovė.
- Gaminį ir priedus eksploatuokite tik su sukomplektuotu, uždarytu gaubtu, uždaru elektroninės įrangos korpusu arba uždara skirstomąja spinta.
- Prieš atlikdami darbus prie gaminio:
 1. Atjunkite
 - Visapusiškai atjunkite gaminį ir visus polius.
 2. Apsaugokite nuo įjungimo.
 3. Patikrinkite, ar visuose poliuose nėra elektros įtampos
 - tinkamu ir patvirtintu matavimo prietaisu (pvz., dvipoliu testeriu).
 4. Įžeminkite ir sujunkite trumpuoju jungimu.

2.5.5 Transportavimas ir sandėliavimas

Netinkamai transportuojant arba sandėliuojant galimi sužalojimai arba materialinė žala.

Siekiant užtikrinti saugų gaminio bei priedų transportavimą ir sandėliavimą, turi būti laikomasi šių nurodymų:

- Dirbdami su pakavimo medžiagomis, naudokite asmenines apsaugos priemones.
- Atsargiai elkitės su pakuote, gaminiu ir priedais.
- Gaminį ir priedus transportuokite ir tvarkykite pagal esamą ženklavimo informaciją ant pakuotės.
- Naudokite tik tinkamas, nepriekaištingos būklės transportavimo priemones, kėlimo bei tvirtinimo įrangą.
- Naudokite tik tokias transportavimo priemones, kėlimo bei tvirtinimo įrangą, kurios (kuri) suprojektuotos (-a) bendrai gaminio masei.
- Laikykites leistinųjų transportavimo ir sandėliavimo parametrų.
- Sandėliuokite gaminį ir priedus tik vietose, kuriose jie būtų apsaugoti nuo tiesioginių saulės spindulių ir šilumos šaltinių poveikio.

2.5.6 Įrengimas

Netinkamai sumontavus gaminį arba netinkamai įrengus elektros instaliaciją ir priedus, gali būti padaryta žala asmenims ir turtui, taip pat gali sutrikti gaminio veikimas.

Siekiant užtikrinti tinkamą montavimą ir elektros instaliacijos įrengimą, būtina laikytis šių nurodymų:

- Gaminį, priedus, visas naudojamas dalis ir reikmenis montuokite taip, kad nebūtų mechaninių įtempimų.
- Patikrinkite, ar visos kištukinės jungtys yra tinkamoje padėtyje.
- Žarnas ir kabelius nutieskite taip, kad nekiltų pavojaus už jų užkliūti.
- Saugokite kabelius nuo mechaninės apkrovos.
- Visos žarnos pritvirtinkite ir užfiksukite taip, kad būtų neįmanomi smūginiai judesiai.
- Tvirtai prijunkite įleidimo linijas.

2.5.7 Priežiūra

Netinkamai atliekant techninės priežiūros ir remonto darbus, galimi sunkūs ar net mirtini sužalojimai.

Siekiant užtikrinti tinkamą techninę priežiūrą ir remontą, būtina laikytis šių nurodymų:

- Prieš pradėdami darbus, pašalinkite orą iš slėgio veikiamo gaminio ir priedų bei imkitės priemonių netyčiniam sistemos slėgio padidėjimui išvengti.
- Prieš pradėdami darbus, atjunkite gaminį ir priedus nuo maitinimo įtampos šaltinio bei apsaugokite nuo pakartotinio įsijungimo.
- Naudokite tik konkrečiai paskirčiai numatytas medžiagas.
- Naudokite tik tinkamus nepriekaištingos būklės įrankius.
- Naudokite tik išvalytus vamzdžius ir žarnas, kurios nebūtų užterštos ir pažeistos korozijos.
- Nenaudokite abrazyvinių ar ėsdinančių valymo priemonių ar tirpiklių, kurie gali pažeisti išorinę dangą (pvz., etiketes, duomenų plokštelę, antikorozinės medžiagos sluoksnį ir pan.).
- Nevalykite smailiais ar kietais daiktais.
- Valymui naudokite tik specialias medžiagas ir terpes.
- Laikykitės teisės aktuose, vietos taisyklėse ir įmonės taisyklėse numatytų higienos reikalavimų.
- Atlikdami priežiūros ir remonto darbus, užtikrinkite tvarką ir švarą. Neleiskite patekti į atidarytą gaminį ar priedus nešvarumams. Išmontuotus komponentus ir priedus iškart padėkite į saugią vietą.
- Baigę priežiūros ir remonto darbus, pašalinkite iš darbo zonos visus naudotus įrankius, valymo priemones ir nebereikalingas dalis.
- Gaminio ir priedų atliekas tvarkykite tik juos išvalę ir pašalinę medžiagų likučius.
- Visų konstrukcinių dalių, komponentų, eksploatacinių ir pagalbinių medžiagų bei valymo priemonių atliekas tinkamai sutvarkykite, laikydamiesi galiojančių vietinių teisės aktų reikalavimų ir taisyklių.
- Elektros ir elektroninių komponentų atliekas perduokite sutvarkyti specializuotai atliekų tvarkymo įmonei arba grąžinkite gamintojui.

2.5.8 Pavojingų medžiagų naudojimas

Kondensate esančios sveikatai žalingos ir aplinkai pavojingos medžiagos, esant sąlyčiui su jomis, gali dirginti ir pažeisti odą, akis ir gleivinę. Be to, kenksmingosiomis medžiagomis užteršto kondensato negalima išleisti į kanalizaciją, vandens telkinius ar gruntą.

Siekiant užtikrinti saugų elgesį su kenksmingomis medžiagomis užterštu kondensatu, turi būti laikomasi šių nurodymų:

- Dirbdami su kondensatu, naudokite tinkamas apsaugos priemones.
- Ištekėjusį ar išsiliejusį kondensatą surinkite ir pašalinkite pagal regione galiojančių teisės aktų reikalavimus bei nuostatas.

2.5.9 Darbas prie elektroninių komponentų

Elektrostatinės iškvos (ESD) gali pažeisti elektroninius komponentus bei sukelti veikimo triktis ar materialinės žalos.

- Imkitės tinkamų priemonių, kad apsisaugotumėte nuo elektrostatinių iškvos (pvz., įžeminimas, potencialų išlyginimas, ESD pritaiktų laidžių darbo paklotų naudojimas ir kt.).

2.5.10 Atsarginių dalių, priedų ar medžiagų naudojimas

Naudojant netinkamas atsargines dalis, priedus ar reikmenis, taip pat pagalbines medžiagas ir eksploatacines medžiagas, kyla sunkių ar mirtinų sužalojimų pavojus. Galimi veikimo sutrikimai ir gedimai bei materialinė žala.


- Atlikdami bet kokius darbus, naudokite tik gamintojo nurodytas nepažeistas originalias dalis, pagalbines medžiagas ir eksploatacines medžiagas.
- Naudokite tik konkrečiai paskirčiai numatytas medžiagas ir tinkamus nepriekaištingos būklės įrankius.
- Naudokite tik išvalytus vamzdžius, kurie nebūtų užteršti ir aprūdiję.
- Naudokite tik elektrinius komponentus ir medžiagas, kurios atitinka regione taikomus teisinius reikalavimus ir nuostatas (standartus, rekomendacijas ir kt.) dėl elektros saugos.

2.6 Įspėjimai

Įspėjamieji nurodymai įspėja apie pavojus, kylančius dirbant su gaminiu ir priedais.

Laikykitės įspėjimų, kad išvengtumėte sužalojimų, materialinės žalos bei eksploatacinių trikčių.

Struktūrinė sandara:

SIGNALINIS ŽODIS	Pavojaus pobūdis ir šaltinis
 Simbolis	Galimos pasekmės, jei nepaisoma pavojaus
	<ul style="list-style-type: none"> • Priemonės pavojui išvengti

Signaliniai žodžiai:

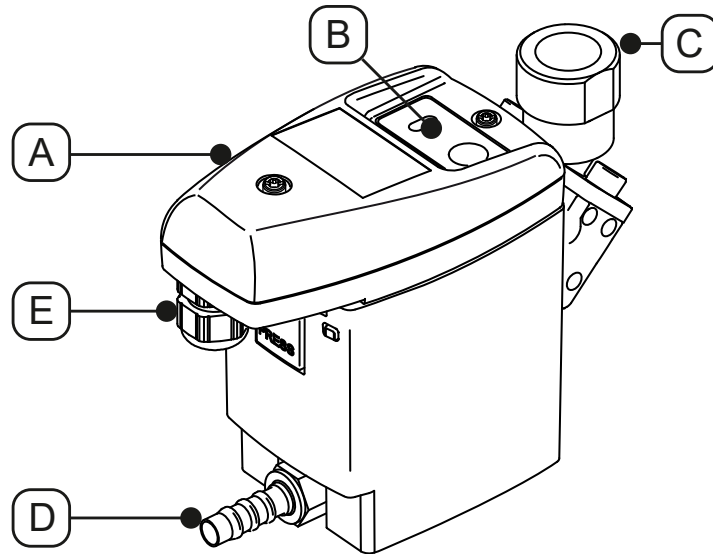
PAVOJUS	Tiesiogiai gresiantis pavojus Pasekmės, jei nesilaikoma nurodymų: mirtis arba sunkūs sužalojimai
ĮSPĖJIMAS	Tiesiogiai gresiantis pavojus Pasekmės, jei nesilaikoma nurodymų: galima mirtis arba sunkūs sužalojimai
ATSARGIAI	Galimas pavojus Pasekmės, jei nesilaikoma nurodymų: Galimi sužalojimai arba materialinė žala
PASTABA	Papildomi nurodymai Pasekmės, jei nesilaikoma nurodymų: Galima materialinė žala ir veikimo triktys. Nekyla pavojaus žmonėms ar saugiam veikimui.

3. Informacija apie gaminį

3.1 Gaminio aprašymas

BEKOMAT® yra elektroniniu būdu valdomas kondensato rinktuvas, skirtas kondensatui iš slėginių sistemų išleisti. **BEKOMAT®** išleidžia kondensatą su darbinio slėgiu ir be slėgio praradimo.

3.2 Gaminio apžvalga



Poz. Nr.	Aprašymas / paaiškinimas
[A]	Valdymo blokas, sukomplektuotas
[B]	Valdymo skydelis
[C]	Kondensato išleidimo anga

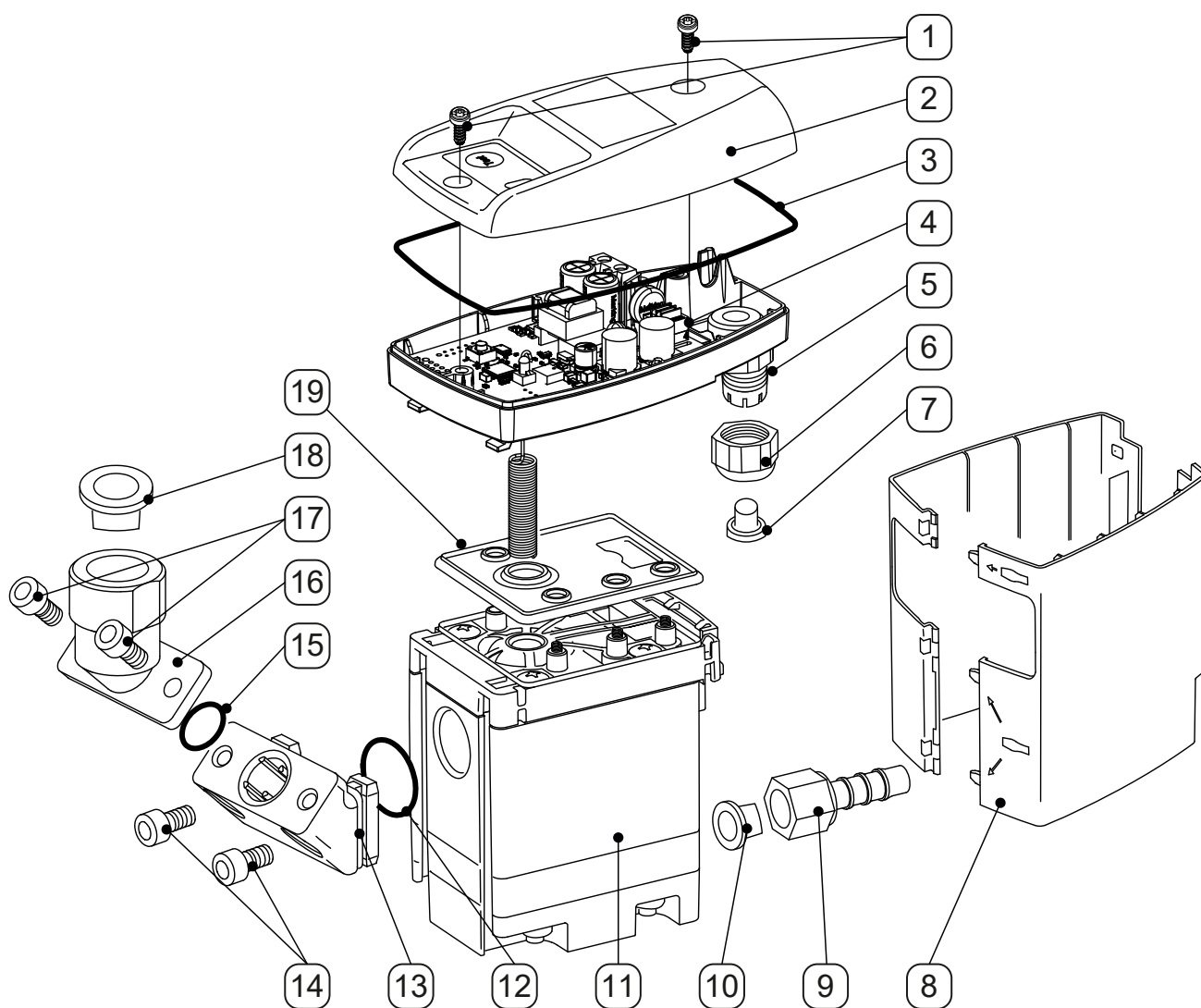
Poz. Nr.	Aprašymas / paaiškinimas
[D]	Kondensato išleidimo anga
[E]	Kabelio įvadas

3.3 Tiekiamas komplektas

Tolesnėje lentelėje parodytas tiekiamas gaminio komplektas:

Paveikslėlis	Aprašymas / paaiškinimas
	BEKOMAT® 31U
	Originali montavimo ir naudojimo instrukcija
	1 x jungtis

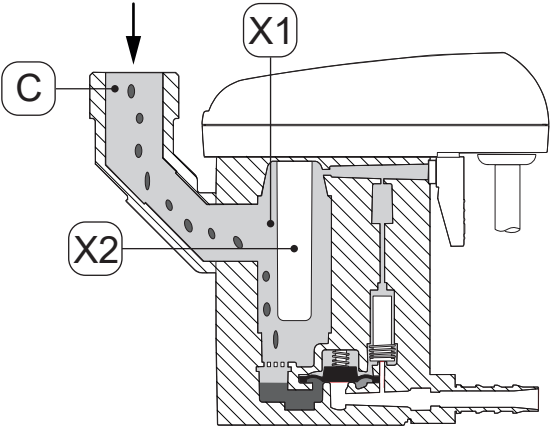
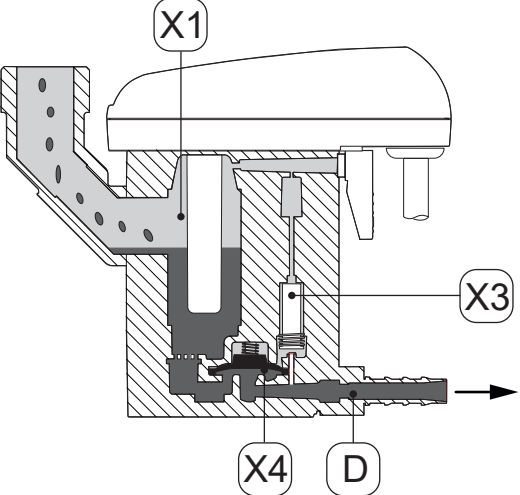
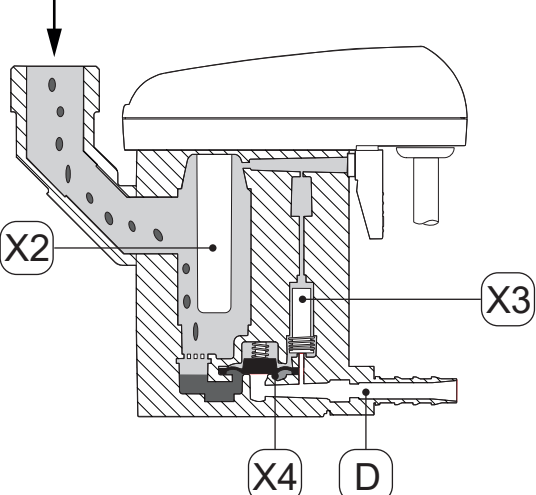
3.4 Išskleistas vaizdas



Poz. Nr.	Aprašymas / paaškinimas
[1]	Varžtas 3,5 x 10 mm
[2]	Viršutinė gaubto dalis
[3]	Fasoninis sandariklis
[4]	Jutiklių plokštė
[5]	Apatinė gaubto dalis
[6]	Srieginė jungtis
[7]	Kaištis
[8]	Lovelis
[9]	Žarnos jungtis
[10]	Kūginis kamštis

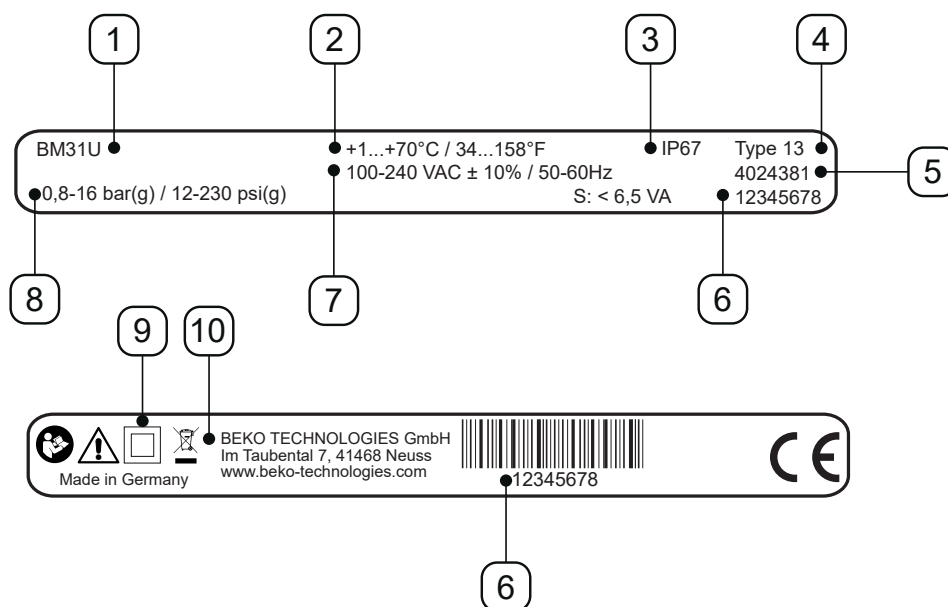
Poz. Nr.	Aprašymas / paaškinimas
[11]	Service-Unit
[12]	Žiedinis tarpiklis, 20 x 2 mm
[13]	Tarpinis adapteris
[14]	Cilindrinis varžtas su vidiniu šešiabriauniu M6 x 12 mm
[15]	Žiedinis tarpiklis, 15,60 x 1,78 mm
[16]	Kampinis adapteris G1/2"
[17]	Cilindrinis varžtas su vidiniu šešiabriauniu M6 x 12 mm
[18]	Uždaromasis kamštis G1/2"
[19]	Sandarinamasis kilimėlis plokštelė

3.5 Veikimo aprašymas

Paveikslėlis	Aprašymas / paaiškinimas
	<p>Kondensatas per kondensato įleidimo angą [C] teka į BEKOMAT® ir kaupiasi surinkimo inde [X1].</p> <p>Nenutrūkstamai veikiantis talpinis jutiklis, esantis jutiklio vamzdyje [X2], nuolat fiksuoja surinkimo indo [X1] pripildymo lygį.</p>
	<p>Kondensatui pasiekus maksimalų pripildymo lygį, valdymo sistema aktyvina valdomąjį vožtuvą [X3].</p> <p>Valdomasis vožtuvas [X3] perjungiamas ir iš zonos virš membranos [X4] išleidžiamas oras.</p> <p>Membrana [X4] pakyla nuo vožtuvo lizdo ir surinkimo inde [X1] esantis viršslėgis spaudžia kondensatą į kondensato išleidimo mazgą [D].</p>
	<p>Kai kondensatas nebedengia jutiklio vamzdyje [X2] esančio jutiklio, valdymo sistema aktyvina valdomąjį vožtuvą [X3] ir virš membranos [X4] susidaro slėgis.</p> <p>Membrana [X4] spaudžiama ant vožtuvo lizdo ir kondensato išleidimo mazgą [D] sandariai uždaromas.</p>

3.6 Duomenų plokštelė

Apatinėje gaubto dalyje yra duomenų plokštelė, kurioje pateikti gaminio identifikacijos duomenys ir eksploataciniai parametrai.



Pavyzdinis paveikslėlis

Poz. Nr.	Aprašymas / paaiškinimas
[1]	Gaminio pavadinimas
[2]	Darbinė temperatūra
[3]	IP apsaugos laipsnis
[4]	Korpuso klasė
[5]	Medžiagos Nr.
[6]	Serijos numeris
[7]	Darbinė įtampa
[8]	Darbinis slėgis
[9]	Apsaugos klasė II
[10]	Gamintojas

Daugiau informacijos rasite skyriuje „2.4 Naudojamų simbolių paaiškinimas“ 9 psl..

4. Techniniai duomenys

4.1 Eksploataciniai parametrai

BEKOMAT®	31U
Santykinis aplinkos oro drėgnis	10 ... 80 %, nevykstant kondensacijai
Maksimalus eksploatavimo aukštis	3000 m 3280.84 y
Minimalus / maksimalus darbinis slėgis	0,8 ... 16 bar(g) 12 ... 230 psi(g)
Minimali / maksimali darbinė temperatūra	+1 ... 70 °C +34 ... +158 °F
Vidutinis išleidžiamas kiekis	0,63 l/h 0,17 gal/h
Maksimalus išleidžiamas kiekis (trumpuoju laikotarpiu)	5,5 l/h 1,45 gal/h
Jungtis*, kondensato įleidimo	1 x G1/2", vidin., maks. įsukimo gylis: 13,5 mm (1/2 in)
Jungtis, kondensato išleidimo	1 x G1/4" išor., 8 ... 10 mm (0,31 ... 0,39 in) skersmens žarnos skirta žarnos jungtis, vidin.
Terpės	Kondensatas, su alyva ar be alyvos
Tuščio įrenginio svoris	0,8 kg 1,76 lbs
Darbinė įtampa	100 ... 240 VAC ±10 % (50 ... 60 Hz) arba 24 VAC -10 %/+20 % (50 ... 60 Hz) arba 24 VDC -10 %/+20 % (žr. duomenų plokštelę)
Naudojamoji galia	6,5 ... 8 VA
Apsaugos laipsnis	IP67
Korpuso klasė	Type 13
Viršįtampio kategorija (IEC 61010-1)	II
Viršįtampio laipsnis (IEC 61010-1)	2
Rekomenduojamas kabelio skersmuo	5 ... 10 mm 0,23 ... 0,33 in
Rekomenduojamas gyslos skerspjūvis	0,75 ... 1,5 mm ² AWG 14 ... 20

* Modelį su NPT sriegiu galima įsigyti papildomai.

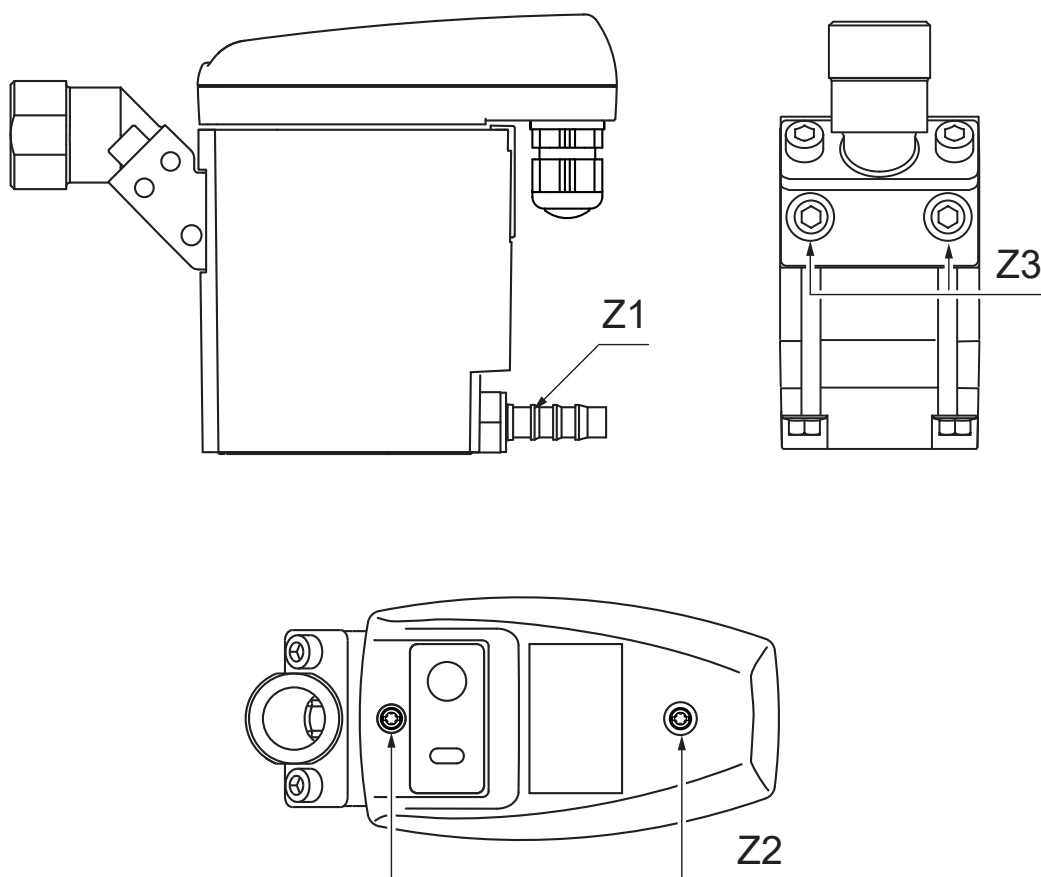
4.2 Sandėliavimo ir transportavimo parametrai

BEKOMAT®	31U
Minimali / maksimali sandėliavimo ir transportavimo temperatūra	+1 ... +70 °C +34 ... +158 °F

4.3 Gamybinės medžiagos

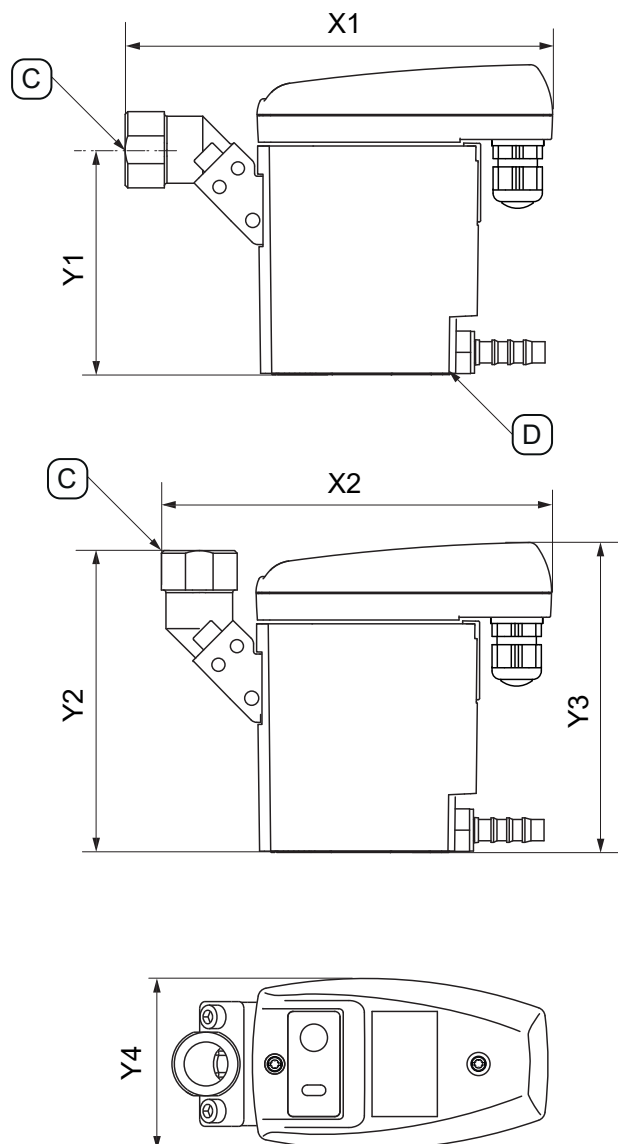
BEKOMAT®	31U
Korpusas	Aliuminis ir plastikas, sustiprintas stiklo pluoštu
Membrana	FKM

4.4 Varžtų priveržimo momentai



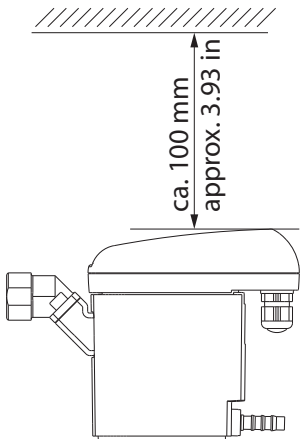
Poz. Nr.	Aprašymas / paaiškinimas	Priveržimo momentai
[Z1]	Žarnos jungtis, kondensato išleidimo	3 ... 4 Nm (2,21 ... 2,95 ft-lb)
[Z2]	Varžtai, viršutinės gaubto dalies	0,9 Nm +0,5 Nm (0,66 ft-lb +0,37 ft-lb)
[Z3]	Varžtai, kampinio adapterio	4 ... 8 Nm (2,95 ... 5,9 ft-lb)

4.5 Matmenys

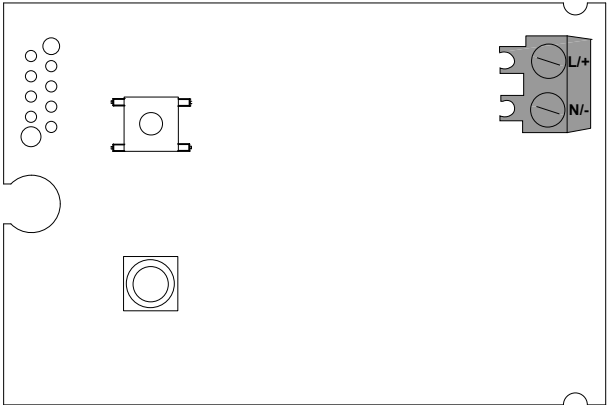


Poz. Nr.	BEKOMAT® 31U
[X1]	164 mm 6,46 in
[X2]	149 mm 5,87 in
[Y1]	85,6 mm 3,37 in
[Y2]	114,6 mm 4,51 in
[Y3]	118 mm 4,65 in
[Y4]	65 mm 2,56 in
[C] - kondensato įleidimo jungtis	G1/2" (NPT 1/2")
[D] - kondensato išleidimo jungtis	G1/4" Ø 8-10 (dia 0,32 - 0,39)

4.6 Pastatymo matmenys

Paveikslėlis	Aprašymas / paaiškinimas
	<p>Pastatydami įrenginį, virš apatinės gaubto dalies palikite pakankamai vietos montavimui, kad būtų gerai matomi šviesos diodai ir būtų galima nuspausti mygtuką TEST.</p>



4.7 Gnybtų išdėstymo schema

Paveikslėlis	
	<p>L/+</p> <p>N/-</p> <p>Įtampos tiekimas</p>

5. Transportavimas ir sandėliavimas

5.1 Įspėjimai

Personalas	
Kvalifikuotas personalas, turintis teisę atlikti transportavimo ir sandėliavimo darbus (žr. „2.3 Tikslinė grupė ir personalas“ 8 psl. sk.)	

ATSARGIAI	Netinkamas transportavimas arba sandėliavimas
	<p>Netinkamai transportuojant arba sandėliuojant kyla sužalojimų grėsmė.</p> <ul style="list-style-type: none"> • Dirbdami su pakavimo medžiagomis, naudokite asmenines apsaugos priemones. • Atsargiai elkitės su pakuote, gaminiu ir priedais. • Naudokite tik tinkamas, nepriekaištingos būklės transportavimo priemones, kėlimo bei tvirtinimo įrangą. • Naudokite tik tokias transportavimo priemones, kėlimo bei tvirtinimo įrangą, kurios (kuri) suprojektuotos (-a) bendrai gaminio masei. • Laikykitės leistinųjų transportavimo ir sandėliavimo parametrų.
PASTABA	Pakuotės medžiagų tvarkymas
	<p>Netinkamai šalinant pakuotės medžiagas gali būti padaryta žala aplinkai.</p> <ul style="list-style-type: none"> • Pakuotės medžiagą šalinkite laikydamiesi savo naudojimo šalies teisės aktų reikalavimų bei nuostatų.

5.2 Transportavimas

Po transportavimo ir nuėmus pakuotės medžiagą reikia patikrinti, ar gaminys transportuojant nebuvo pažeistas. Apie bet kokius pažeidimus būtina nedelsiant pranešti vežėjui ir gamintojui arba jo atstovybei.

Gaminys turi būti transportuojamas taip:

- tik supakuotas originalioje pakuotėje;
- atsargiai elgiantis su pakuote ir gaminiu;
- atsižvelgiant į transportavimo svorį ir ženklus, nurodytus ant pakuotės;
- įtvirtinus pakuotę ir gaminį, kad transportuojant pakuotė ar gaminys nenuslystų ir nenukristų.
- Visas dalis tinkama medžiaga supakuokite taip, kad jos būtų apsaugotos nuo smūgių.

5.3 Sandėliavimas


Gaminys ir priedai turi būti sandėliuojami taip:

- laikantis skyriuje „4.2 Sandėliavimo ir transportavimo parametrai“ 20 psl. nurodytų sandėliavimo parametrų;
- Laikant uždaroje, sausoje ir nuo šalčio apsaugotoje patalpoje;
- apsaugant nuo išorės oro sąlygų, tiesioginių saulės spindulių ir šilumos šaltinių poveikio;
- įtvirtinus sandėliavimo vietoje, kad nenukristų ir būtų apsaugoti nuo smūgių.

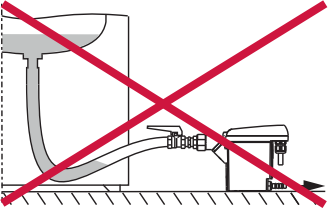
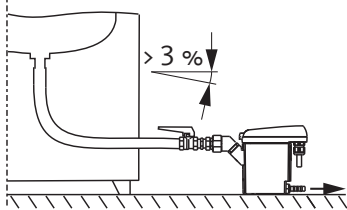
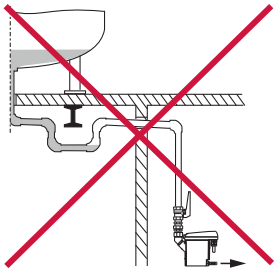
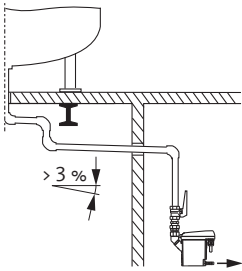
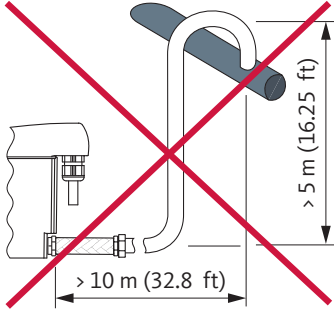
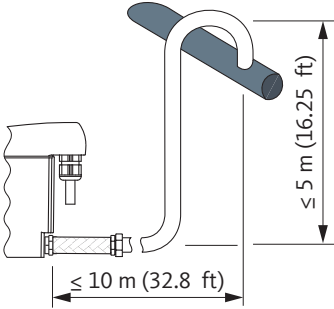
6. Montavimas

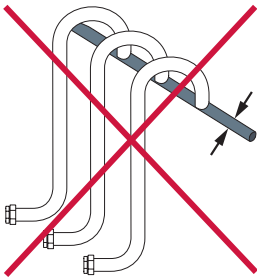
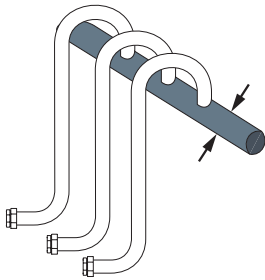
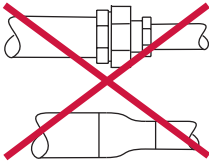
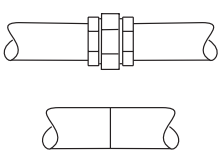
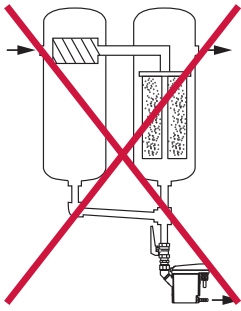
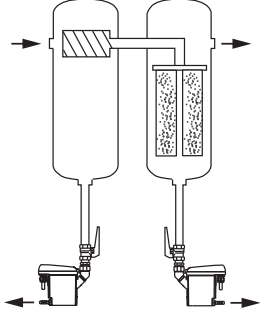
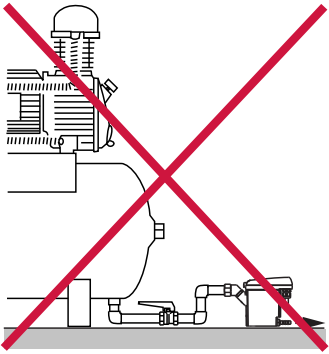
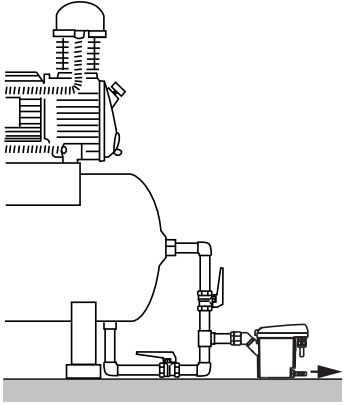
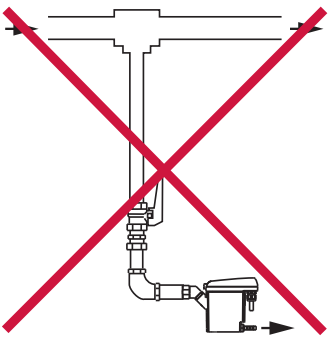
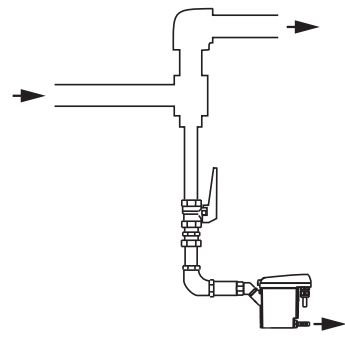
6.1 Įspėjimai

Personalas	
Kvalifikuotas personalas, turintis teisę dirbti su slėginiais įrenginiais ir sistemomis (žr. „2.3 Tikslinė grupė ir personalas“ 8 psl. sk.)	

PAVOJUS	Staigus suslėgtų skysčių išsiskyrimas
	<p>Dėl sąlyčio su netikėtai arba staigiai ištekanciais skysčiais arba išsviedžiamų įrenginio dalių kyla sunkių arba mirtinų sužalojimų pavojus.</p> <ul style="list-style-type: none"> Prieš pradėdami darbus, pašalinkite orą iš slėginės sistemos ir imkitės priemonių netyčiniam sistemos slėgio padidėjimui išvengti. Visus vamzdynus ir žarnas montuokite mechaniškai neįtemptus.


6.2 Montavimo sąlygos

Netinkama	Tinkama	Aprašymas / paaishkinimas
		<p>Nenutrūkstamas nuolydis > 3 % žarnose</p> <ul style="list-style-type: none"> Jei įleidimo linijose naudojate žarnas, užtikrinkite nenutrūkstamą > 3 % nuolydį. Atkreipkite dėmesį, kad neatsirastų vandens maišų.
		<p>Nenutrūkstamas nuolydis > 3 % vamzdžiuose</p> <ul style="list-style-type: none"> Jei įleidimo linijose naudojate vamzdžius, užtikrinkite nenutrūkstamą > 3 % nuolydį. Atkreipkite dėmesį, kad neatsirastų vandens maišų.
		<p>Išleidimo linijos konstrukcija</p> <ul style="list-style-type: none"> Išleidimo linijoje nenaudokite uždarnosios armatūros. BEKOMAT® prijungimui prie išleidimo linijos naudokite tik žarną. <ul style="list-style-type: none"> → Žarna kompensuoja montavimo paklaidas, svyravimus ir terminį plėtimąsi. Išleidimo linijos netieskite ant sandėliavimo ir transportavimo paviršių. Išleidimo linija gali būti maks. 10 m (32,8 ft) ilgio, jos pakilimas negali viršyti 5 m (16,25 ft). <ul style="list-style-type: none"> → Kiekvieną pakilimo metrą būtinas minimalus darbinis slėgis padidėja 0,1 bar (g) (1,5 psi(g)).

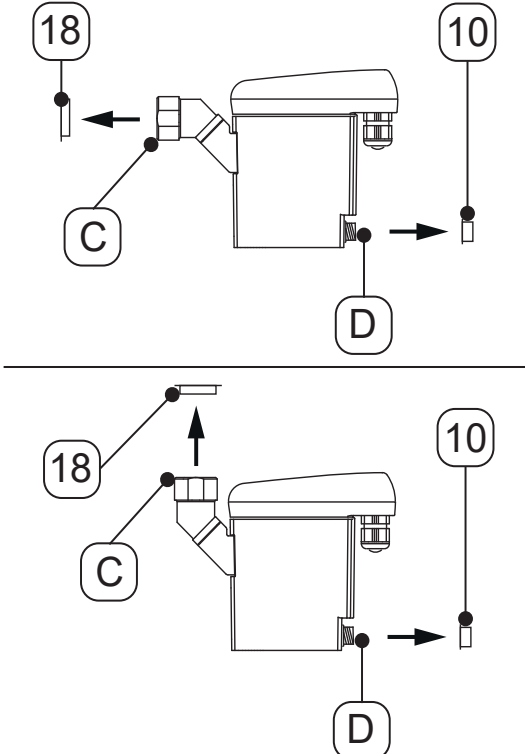
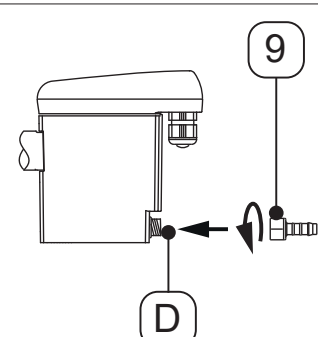
Netinkama	Tinkama	Aprašymas / paaškinimas
		<p>Surinkimo linijos konstrukcija</p> <ul style="list-style-type: none"> • Surinkimo linijos skerspjūvis turi atitikti bent prijungtų įleidimo linijų skerspjūvių sumą. • Nenutrūkstamas surinkimo linijos nuolydis turi būti > 3 %
		<p>Laikykites reikalavimų dėl minimalaus vamzdžių skersmens</p> <ul style="list-style-type: none"> • Minimalus įleidimo ir išleidimo linijų vamzdžių skersmuo 13 mm (0,5 in). • Neribokite / nesumažinkite (minimalaus) vamzdžių skersmens (redukcinėmis įmovomis, armatūra).
		<p>Gretšakinis filtrų jungimas</p> <ul style="list-style-type: none"> • Kondensatas turi būti išleidžiamas atskirai su BEKOMAT®. • Neatlikite gretšakinio filtrų jungimo.
		<p>Ventiliacijos užtikrinimas</p> <ul style="list-style-type: none"> • Jei įleidimo linijos nuolydis nepakankamas arba kilus kitų įleidimo problemų, reikia nutiesti oro kompensavimo liniją.
		<p>Išleidimo linija iš slėginių vamzdžių</p> <ul style="list-style-type: none"> • Nukreipdami dujų srautą sudarykite srauto krypties keitimo paviršių dujų skystosioms dalims nukreipti.

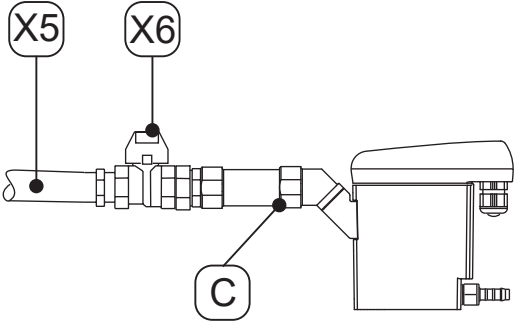
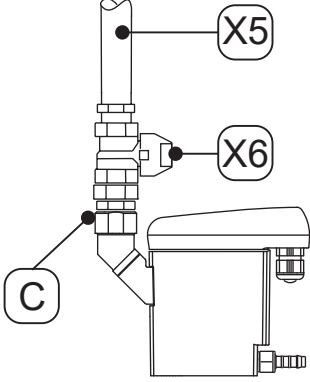
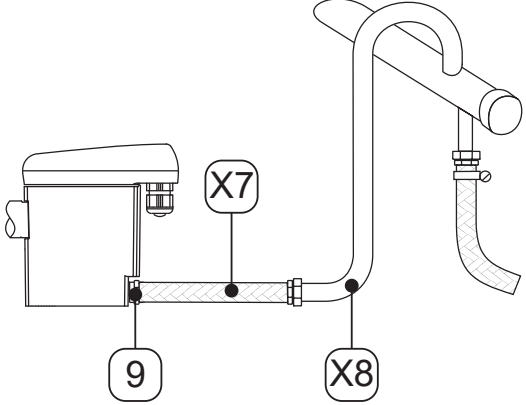
6.3 Montavimo darbai

Norint atlikti montavimo darbus, turi būti laikomasi toliau nurodytų sąlygų ir užbaigti parengiamieji veiksmai.

Būtiniosios sąlygos		
Įrankis	Medžiaga	Apsaugos priemonės
<ul style="list-style-type: none"> Veržliaraktis arba reguliuojamas veržliaraktis 	<ul style="list-style-type: none"> Sandarinosios medžiagos, pvz., PTFE Įleidimo linija Išleidimo linija Žarna, vidinis skersmuo 8 ... 10 mm (0,31 ... 0,39 in), ilgis maždaug 30 cm (1 ft) 	<p>Visada dėvėkite:</p> 

Parengiamieji veiksmai	
1.	Perjunkite slėginę sistemą arba atitinkamą sistemos dalį į beslėgę būseną ir užtikrinkite, kad slėgis joje netikėtai nesusidarytų.
2.	Žarną ir žarnos apkabą paruoškite prijungti prie kondensato išleidimo angos.



Montavimo darbai	
Paveikslėlis	Aprašymas / paaiškinimas
	<ol style="list-style-type: none"> Išimkite kaiščius [18, 10] iš kondensato įleidimo [C] ir kondensato išleidimo [D] linijų.
	<ol style="list-style-type: none"> Užsukite pridėtą žarnos jungtį [9] ant kondensato išleidimo jungties [D]. Prisukite žarnos jungtį [9] 3 ... 4 Nm (2,21 ... 2,95 ft-lb) priveržimo momentu.

Montavimo darbai	
Paveikslėlis	Aprašymas / paaiškinimas
	<p>Rekomenduojama:</p> <ol style="list-style-type: none"> Kad būtų galima nesudėtingai atlikti gaminio priežiūros darbus, kondensato įleidimo linijoje [X5] sumontuokite uždaramąją armatūrą [X6]. Prie kondensato įleidimo linijos [X5] užsandarinkite slėgio apkrovai atsparaus vamzdžio galą ir prisukite prie kondensato įleidimo angos [C].
	<ol style="list-style-type: none"> Kondensato išleidimui paruoštą žarną [X7] užmaukite žarnos jungties [9] ir pritvirtinkite ją žarnos apkaba. Kitą žarnos galą [X7] prijunkite prie kondensato išleidimo linijos [X8].
	<p>Baigiamieji darbai</p> <ol style="list-style-type: none"> Prieš padidindami slėgį, patikrinkite visų sistemos jungčių sandarumą ir, jei reikia, priveržkite jas stipriau.

7. Elektros instaliacija



7.1 Įspėjimai

Personalas	
Kvalifikuotas personalas, turintis teisę atlikti elektrotechnikos darbus (žr. „2.3 Tikslinė grupė ir personalas“ 8 psl. sk.)	

PAVOJUS	Elektrinė įtampa
	<p>Dėl sąlyčio su elektrinės įtampos veikiamomis konstrukcinėmis dalimis kyla sunkių arba mirtinų sužalojimų pavojus.</p> <ul style="list-style-type: none"> Įrengimo, priežiūros ir remonto darbus atlikite tik atjungę gaminį ir priedus nuo maitinimo įtampos šaltinio ir užtikrinę, kad jie netikėtai neįsijungtų. Montuodami laikykitės visų vietoje taikomų teisės aktų ir taisyklių. Laikydami reikalavimų prijunkite apsauginį laidininką (įžeminimo).
ĮSPĖJIMAS	Drėgmės ar pašalinių daiktų patekimo pavojus
	<p>Šalinant komponentus arba atidarant gaminį, į atvirą gaminį gali patekti vandens ar svetimkūnių. Dėl to gali įvykti nelaimingas atsitikimas, galima žala asmenims ir turtui, taip pat gali sutrikti gaminio veikimas.</p> <ul style="list-style-type: none"> Saugokite gaminį nuo vandens pusrų ir drėgmės. Gaminį atidarykite ar komponentus šalinkite tik sausoje vietoje. Į gaminio angas nekiškite jokių pašalinių daiktų. Visus kontaktinius paviršius ir angas saugokite nuo nešvarumų ir drėgmės.

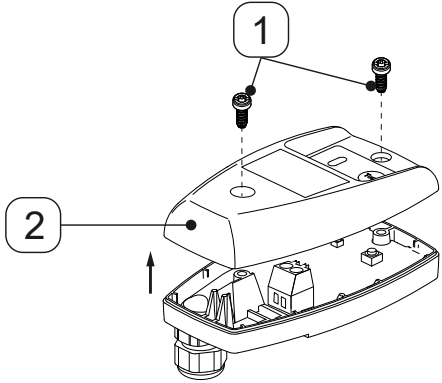
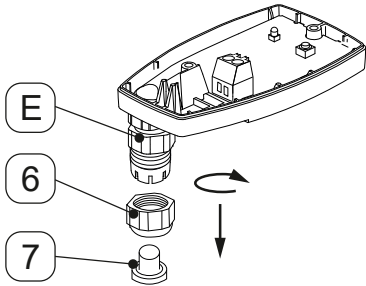
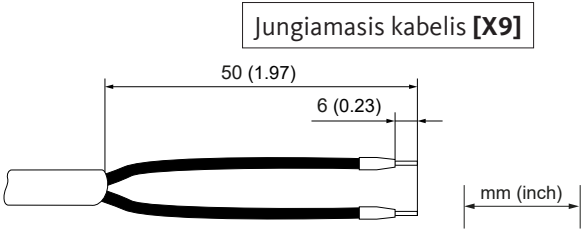
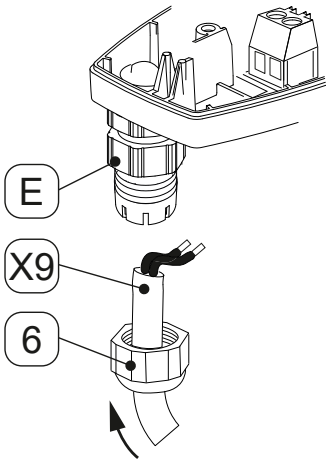
7.2 Prijungimo darbai

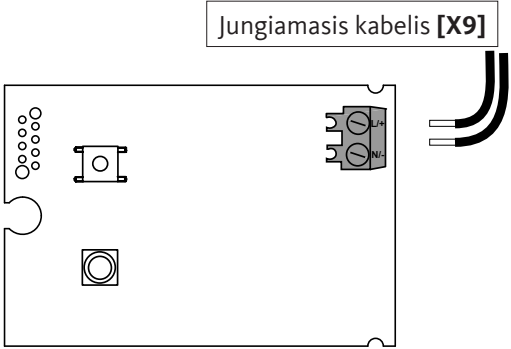
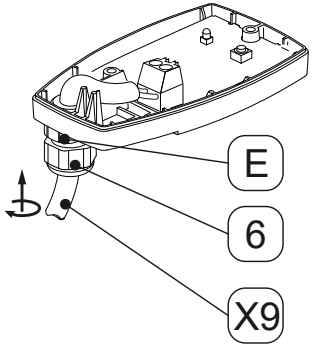
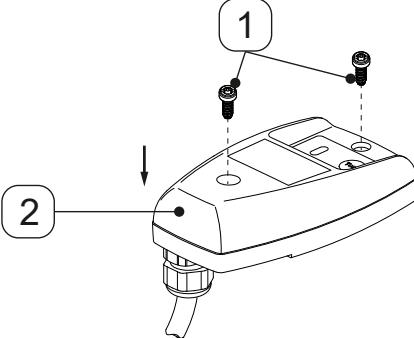
Norint atlikti prijungimo darbus, turi būti laikomasi toliau nurodytų sąlygų ir užbaigti parengiamieji veiksmai.

Būtiniosios sąlygos		
Įrankis	Medžiaga	Apsaugos priemonės
<ul style="list-style-type: none"> Izoliacijos nuvalymo įrankis Žnyplės galinėms gyslų įmovoms užspausti Atsuktuvus varžtams su išilgine išdroža, 2,5 mm (0,09 in) dydžio „Torx“ atsuktuvus - T15 	<ul style="list-style-type: none"> 2-gyslis kabelis 230 V maitinimo įtampai 2-gyslis kabelis 24 V maitinimo įtampai 	<p style="text-align: center;">Visada dėvėkite:</p> <div style="display: flex; justify-content: center; gap: 20px;">   </div>

Parengiamieji veiksmai	
1.	Montavimas baigtas (žr. „6. Montavimas“ 24 psl. sk.).



7.2.1 Prijungimas prie įtampos tiekimo tinklo

Prijungimo darbai	
Paveikslėlis	Aprašymas / paaiškinimas
	<ol style="list-style-type: none"> 1. Atsukite 2 varžtus [1]. 2. Nuimkite viršutinę gaubto dalį [2].
	<ol style="list-style-type: none"> 3. Nuo kabelio įvado [E] nusukite priekinę veržlę [6]. 4. Iš priekinės veržlės [6] išimkite kaištį [7].
 <p>Jungiamasis kabelis [X9]</p>	<ol style="list-style-type: none"> 5. Paruoškite jungiamąjį kabelį [X9].
	<ol style="list-style-type: none"> 6. Užmaukite priekinę veržlę [6] ant jungiamojo kabelio [X9]. 7. Įkiškite jungiamąjį kabelį [X9] į kabelio įvadą [E].

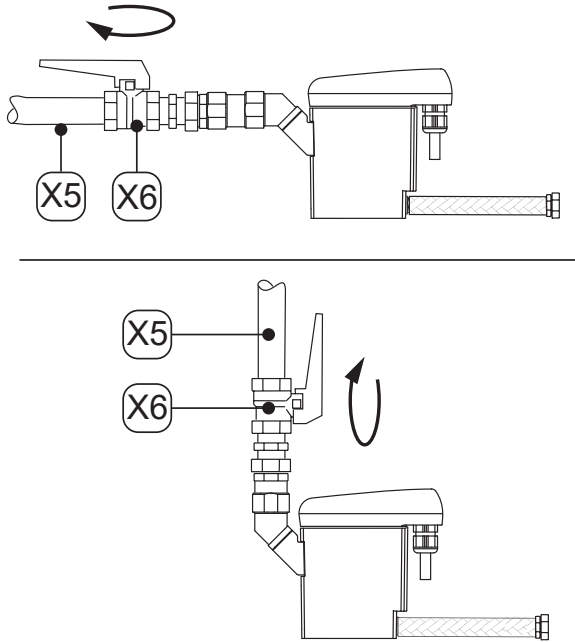
Prijungimo darbai	
Paveikslėlis	Aprašymas / paaiškinimas
 <p>Jungiamasis kabelis [X9]</p>	<p>8. Vadovaudamiesi gnybtų išdėstymo schema (žr. „4.7 Gnybtų išdėstymo schema“ 22 psl.), prijunkite jungiamąjį kabelį [X9].</p>
	<p>9. Įtempkite jungiamąjį kabelį [X9].</p> <p>10. Ant kabelio įvado [E] užsukite priekinę veržlę [6].</p>
	<p>11. Uždėkite viršutinę gaubto dalį [2] ir įstatykite varžtus [1].</p> <p>12. Prisukite varžtus [1] 0,9 Nm +0,5 Nm (0,66 ft-lb +0,37 ft-lb) priveržimo momentu.</p>

8. Eksploatavimo pradžia

8.1 Įspėjimai

Personalas	
Kvalifikuotas personalas, turintis teisę dirbti su slėginiais įrenginiais ir sistemomis ir kvalifikuotas personalas, turintis teisę atlikti elektrotechnikos darbus (žr. „2.3 Tikslinė grupė ir personalas“ 8 psl. sk.)	
PAVOJUS	Staigus suslėgtų skysčių išsiskyrimas
	<p>Dėl sąlyčio su netikėtai arba staigiai ištekanciais skysčiais arba išsviedžiamų įrenginio dalių kyla sunkių arba mirtinų sužalojimų pavojus.</p> <ul style="list-style-type: none"> • Prieš padidindami slėgį, patikrinkite visų sistemos jungčių sandarumą ir, jei reikia, priveržkite jas stipriau. • Leiskite sistemoje lėtai susidaryti slėgiui.
PAVOJUS	Elektrinė įtampa
	<p>Dėl sąlyčio su elektrinės įtampos veikiamomis konstrukcinėmis dalimis kyla sunkių arba mirtinų sužalojimų pavojus, taip pat galimi veikimo sutrikimai ir gedimai arba materialinė žala.</p> <ul style="list-style-type: none"> • Gaminį ir priedus eksploatuokite tik su sukomplektuotu, uždarytu gaubtu, uždaru elektroninės įrangos korpusu arba uždara skirstomąja spinta. • Prieš eksploatavimo pradžią, vadovaudamiesi galiojančiais vietiniais teisės aktais ir taisyklėmis, patikrinkite gaminį ir priedus.


8.2 Eksploatavimo pradžios darbai

Paveikslėlis	Aprašymas / paaškinimas
	<ol style="list-style-type: none"> 1. Įjunkite maitinimo įtampos tiekimą. 2. Iš lėto didinkite slėgį sistemos dalyje (pvz. iš lėto atverdami rekomenduojamą papildomos kondensato įleidimo linijos [X5] uždaromąją armatūrą [X6]). 3. Atlikite veikimo patikrą (žr. „10.3.2 Veikimo patikra“ 39 psl.).

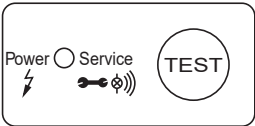
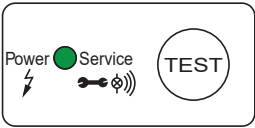
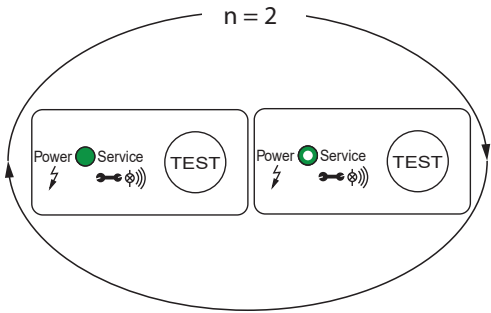
9. Eksploatavimas

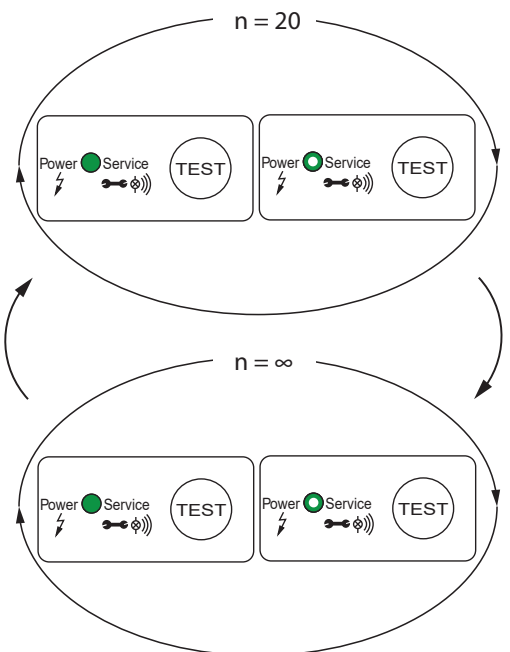
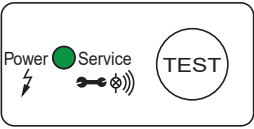
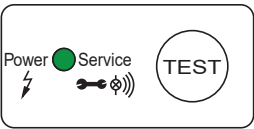
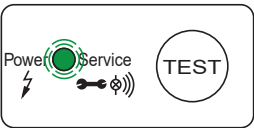
9.1 Įspėjimai

Personalas	
Operatoriai (žr. „2.3 Tikslinė grupė ir personalas“ 8 psl. sk.)	

PAVOJUS	Elektrinė įtampa
	<p>Dėl sąlyčio su elektrinės įtampos veikiamomis konstrukcinėmis dalimis kyla sunkių arba mirtinų sužalojimų pavojus.</p> <ul style="list-style-type: none"> Gaminį ir priedus eksploatuokite tik su sukomplektuotu, uždarytu gaubtu, uždaru elektroninės įrangos korpusu arba uždara skirstomąja spinta.

9.2 Eksploatacinės būsenos




Paveikslėlis	Aprašymas / paaiškinimas
	<p>Srovė netiekama</p> <ul style="list-style-type: none"> Šviesos diodas nežiba
	<p>Įjungimas / Power-On automatinis testas</p> <ul style="list-style-type: none"> Visi šviesos diodai įsijungia 1 sek. BEKOMAT® atlieka elektronikos diagnostiką
	<p>Power-On automatinis testas teigiamas kartojimų skaičius n = 2x</p> <ul style="list-style-type: none"> Žalias šviesos diodas POWER šviečia (100 % ryškumo), magnetinis vožtuvas veikia cikliškai Žalias šviesos diodas POWER šviečia (50 % ryškumo), kai magnetinis vožtuvas neveikia cikliškai → BEKOMAT® persijungia į įprastinį režimą

Paveikslėlis	Aprašymas / paaiškinimas
	<p>Power-On automatinis testas teigiamas kartojimų skaičius n = 20x</p> <ul style="list-style-type: none"> • Žalias šviesos diodas POWER šviečia (100 % ryškumo), magnetinis vožtuvas veikia cikliška greitai • Žalias šviesos diodas POWER šviečia (50 % ryškumo), kai magnetinis vožtuvas neveikia cikliška <ul style="list-style-type: none"> → BEKOMAT® persijungia į Fail-Safe režimą (nuolat pasikartojantis n = ∞) • Magnetinis vožtuvas veikia cikliška 1 kartą per sekundę
	<p>Eksploatacinė parengtis (įprastinis režimas)</p> <ul style="list-style-type: none"> • Žalias šviesos diodas POWER šviečia
	<p>Išleidimo procesas</p> <ul style="list-style-type: none"> • Žalias šviesos diodas POWER šviečia
	<p>Techninės priežiūros pranešimas</p> <ul style="list-style-type: none"> • Žalias šviesos diodas POWER mirksi. <ul style="list-style-type: none"> → Pakeiskite Service-Unit

Išsamesnės informacijos apie veikiančio įrenginio klaidų rodmenis rasite skyriuje „15. Trikčių šalinimas“ 48 psl..

10. Priežiūra


10.1 Įspėjimai

Personalas	
Kvalifikuotas personalas, turintis teisę atlikti priežiūros darbus (žr. „2.3 Tikslinė grupė ir personalas“ 8 psl. sk.)	
PAVOJUS	Staigus suslėgtų skysčių išsiskyrimas
	<p>Dėl sąlyčio su netikėtai arba staigiai ištekantiems skysčiams arba išsviedžiamų įrenginio dalių kyla sunkių arba mirtinų sužalojimų pavojus.</p> <ul style="list-style-type: none"> Prieš pradėdami darbus, pašalinkite orą iš slėginės sistemos ir imkitės priemonių netyčiniam sistemos slėgio padidėjimui išvengti.
PAVOJUS	Elektrinė įtampa
	<p>Dėl sąlyčio su elektrinės įtampos veikiamomis konstrukcinėmis dalimis kyla sunkių arba mirtinų sužalojimų pavojus.</p> <ul style="list-style-type: none"> Priežiūros ir remonto darbus atlikite tik atjungę gaminį nuo maitinimo įtampos šaltinio ir užtikrinę, kad jis netikėtai neįsijungtų. Montuodami laikykitės visų vietoje taikomų teisės aktų ir taisyklių.
ĮSPĖJIMAS	Drėgmės ar pašalinių daiktų patekimo pavojus
	<p>Šalinant komponentus arba atidarant gaminį, į atvirą gaminį gali patekti vandens ar svetimkūnių. Dėl to gali įvykti nelaimingas atsitikimas, galima žala asmenims ir turtui, taip pat gali sutrikti gaminio veikimas.</p> <ul style="list-style-type: none"> Saugokite gaminį nuo vandens pusrų ir drėgmės. Gaminį atidarykite ar komponentus šalinkite tik sausoje vietoje. Į gaminio angas nekiškite jokių pašalinių daiktų. Visus kontaktinius paviršius ir angas saugokite nuo nešvarumų ir drėgmės. Valymui nenaudokite aukšto slėgio valymo įrenginių arba karšto garo garinių valytuvų.

10.2 Priežiūros planas


Techninė priežiūra	Intervalas
Service-Unit keitimas	Po 2 x 8760 darbo valandų arba 1 milijono persijungimo ciklų; ne rečiau nei kas 2 metus
Valymas	Kasmet
Veikimo patikra	Kas mėnesį
Apžiūra	Kas savaitę
Sandarumo patikra	Baigiant bet kokius gaminio montavimo, techninės priežiūros bei priežiūros darbus

* kai 7 bar (g) 101,5 psi(g) ir kondensatas neutralaus pH

INFORMACIJA	Valymo darbai
	Valymo darbai atliekami keičiant greitai nusidėvinčias dalis, nes tuomet visos dalys yra išmontuotos.

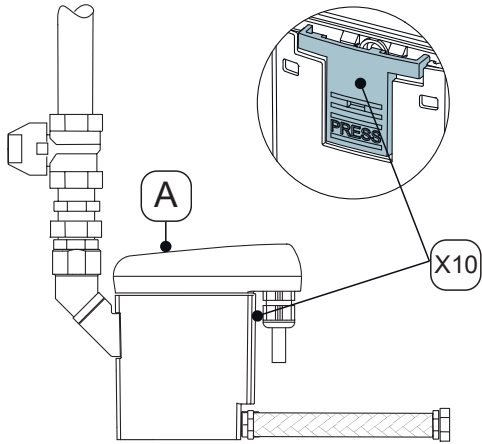
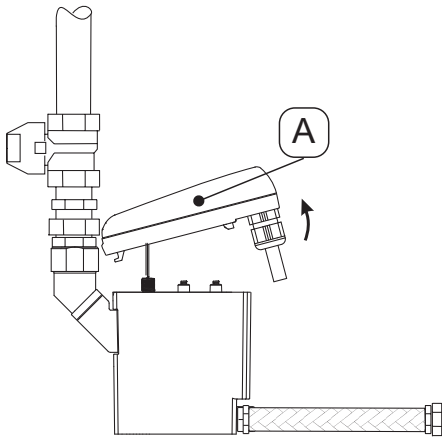
10.3 Priežiūros darbai

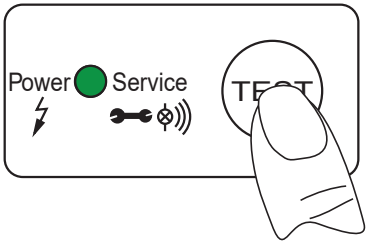
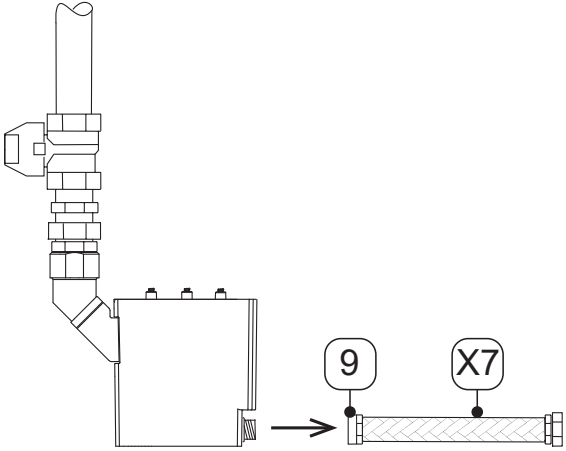
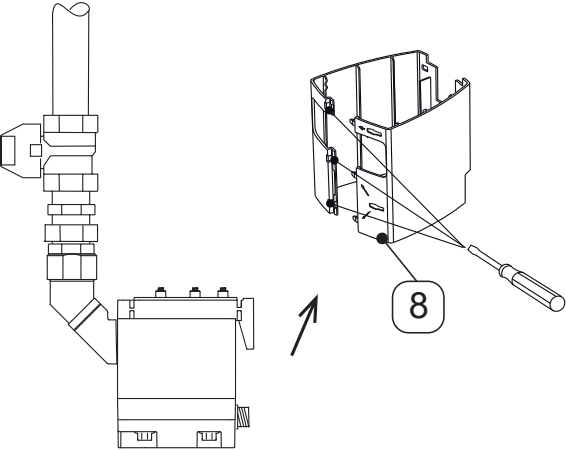
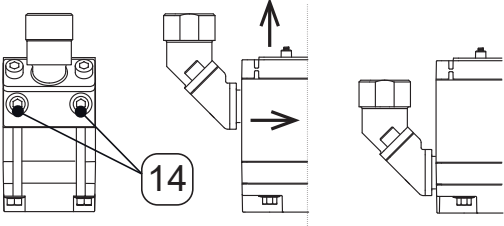
Norint atlikti techninės patikros darbus, turi būti laikomasi toliau nurodytų sąlygų ir užbaigti parengiamieji veiksmai.

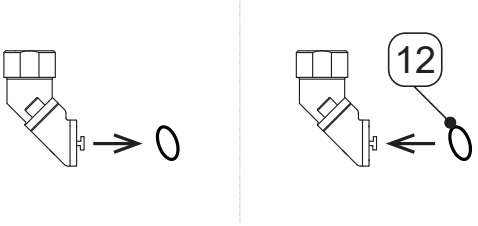
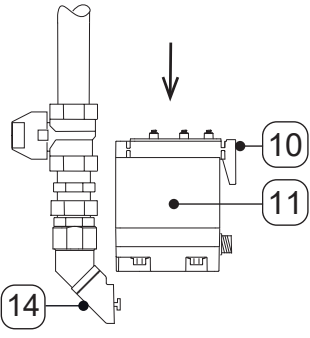
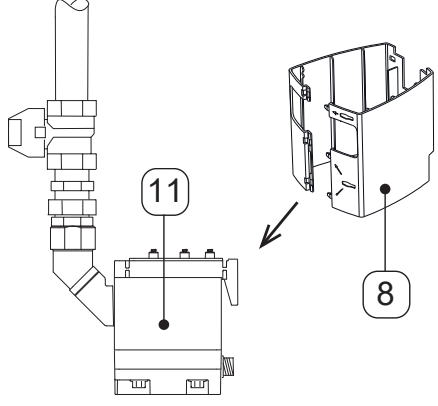
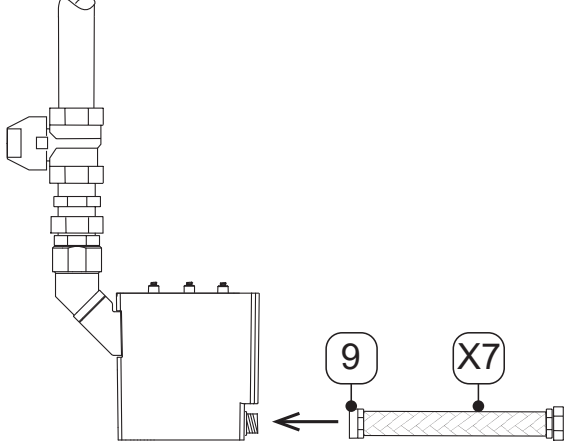
Būtiniosios sąlygos		
Įrankis	Medžiaga	Apsaugos priemonės
<ul style="list-style-type: none"> • Atsuktuvus varžtams su išilgine išdroža, 2,5 mm (0,09 in) dydžio • Veržliaraktis arba reguliuojamas veržliaraktis 	<ul style="list-style-type: none"> • Sandarinamosios medžiagos • Tepalas žiediniams tarpikliams sutepti • Švelnus valiklis • Medvilninė šluostė arba vienkartinė šluostė 	<p>Visada dėvėkite:</p> 

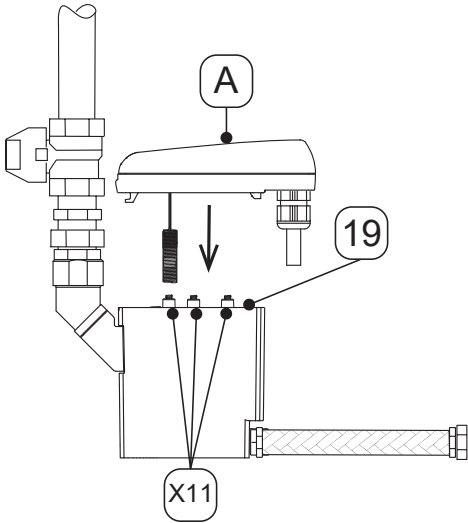
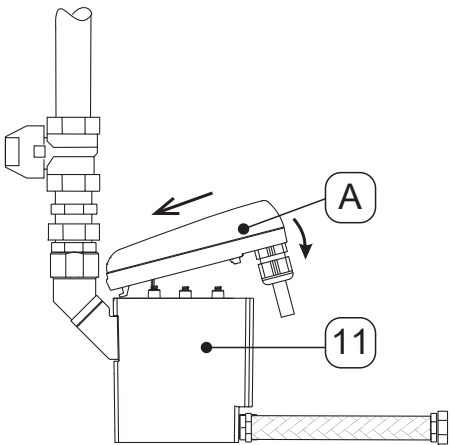
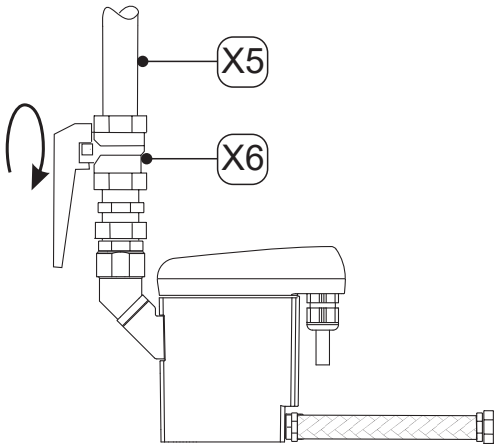
Parengiamieji veiksmai	
1.	Eksploatavimo nutraukimo veiksmai baigti (žr. „12. Eksploatavimo nutraukimas“ 42 psl.).

10.3.1 Service-Unit keitimas

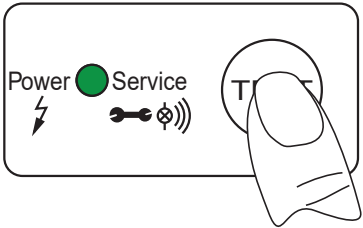
Keitimo darbai	
Paveikslėlis	Aprašymas / paaiškinimas
	<ol style="list-style-type: none"> 1. Valdymo blokui [A] atlaisvinti paspauskite fiksiatorių [X10].
	<ol style="list-style-type: none"> 2. Nuimkite valdymo bloką [A].

Keitimo darbai	
Paveikslėlis	Aprašymas / paaiškinimas
	<ol style="list-style-type: none"> 3. Paspauskite ir bent 5 sekundes palaikykite paspaudę valdymo bloko [A] mygtuką TEST. → Žalias šviesos diodas POWER mirksi. 4. Kai žalias šviesos diodas POWER ima nuolat šviesti, atleiskite mygtuką TEST. → Skaitliukas „Priežiūros laikas“ atstatytas. 5. Valdymo bloką [A] atsargiai padėkite į šalį.
	<ol style="list-style-type: none"> 6. Atjunkite žarnos jungtį [9] su žarna [X7].
	<ol style="list-style-type: none"> 7. Lovelį [8] (jeigu yra) išimkite atsuktuvu.
	<ol style="list-style-type: none"> 8. Atsukite varžtus su vidiniu šešiabriauniu [14], kad numontuotumėte priežiūros bloką Service-Unit nuo kondensato įleidimo linijos vamzdžių. 9. Kaip pavaizduota, Service-Unit iš pradžių patraukite link savęs, o po to iškelkite aukštyn iš bėgelio. 10. Tinkamai sutvarkykite seno Service-Unit atliekas (žr. „14. Atliekų tvarkymas“ 46 psl.).

Keitimo darbai	
Paveikslėlis	Aprašymas / paaiškinimas
	<p>11. Iš kondensato įleidimo linijos išimkite seną žiedinį tarpiklį.</p> <p>12. Sutepkite ir įdėkite naują žiedinį tarpiklį [12]. Tam reikia naudoti pagal paskirtį tinkamą tepalą.</p> <p>13. Tinkamai sutvarkykite seno žiedinio tarpiklio atliekas (žr. „14. Atliekų tvarkymas“ 46 psl.).</p>
	<p>14. Patikrinkite, ar naujas Service-Unit [11] tinka valdymo blokui [A]:</p> <ul style="list-style-type: none"> → Tipo pavadinimas → Fiksatoriaus [X10] spalva sutampa su valdymo bloko spalva <p>15. Naują Service-Unit [11] įstumkite į bėgelį ir vėl prijunkite prie kondensato įleidimo mazgo.</p> <p>16. Varžtus su vidiniu šešiabriauniu [14] prisukite 4 ... 8 Nm (2,95 ... 5,9 ft-lb) priveržimo momentu.</p>
	<p>17. Lovelį [8] (jeigu yra) vėl pritvirtinkite aplink naują Service-Unit [11].</p>
	<p>18. Primontuokite žarnos jungtį [9] su žarna [X7].</p>

Keitimo darbai	
Paveikslėlis	Aprašymas / paaiškinimas
	<p>19. Patikrinkite, ar sandarinamasis kilimėlis [19] su kontaktinėmis spyruoklėmis [X11] yra švarus bei sausas ir ant jo nėra pašalinių daiktų.</p> <p>20. Valdymo bloko [A] jutiklį įstatykite į jutiklio vamzdžio angą.</p>
	<p>21. Įstatykite valdymo bloko [A] fiksatorių.</p> <p>22. Valdymo bloką [A] paspauskite link Service-Unit [11] ir užfiksuokite.</p>
	<p>23. Patikrinkite visų srieginių jungčių sandarumą.</p> <p>24. Atsargiai paleiskite kondensato įleidimą per kondensato įleidimo liniją [X5] (pvz., atverkite rekomenduojamą uždaramąją armatūrą [X6]).</p>

10.3.2 Veikimo patikra

Paveikslėlis	Aprašymas / paaiškinimas
	<p>Paspauskite ir 2–5 sekundes palaikykite paspaudę mygtuką TEST.</p> <ul style="list-style-type: none"> → Žalias šviesos diodas POWER šviečia. → Vožtuvas atidaromas ir kondensatas išleidžiamas.

10.3.3 Apžiūra



Apžiūrėkite visus gaminio komponentus, ar ant jų nėra mechaninių pažeidimų ir korozijos požymių. Pažeistus komponentus nedelsdami pakeiskite.

10.3.4 Sandarumo patikra

Sandarumo patikra yra vienas iš neardomojo tikrinimo metodų ir yra skirta sandarumui vakuuminėse sistemose ir viršslėgio sistemose patikrinti. Sandarumo patikra gali būti atliekama įvairiais būdais. Gamintojas nepateikia jokių rekomendacijų, kokį tikrinimo metodą reikėtų pasirinkti. Pasirinkti ir nustatyti tikrinimo metodą turi slėginės sistemos eksploatuotojas ir tas metodas turi būti taikomas pagal galiojančius standartus ir teisės aktus (pvz., DIN EN 1779).

10.3.5 Valymas

10.4 Įspėjimai

ATSARGIAI	Asmenų sužalojimai dėl netinkamo valymo priemonių naudojimo
	<p>Naudojant netinkamas valymo priemones galimi nesunkūs sužalojimai ir sveikatos sutrikdymai.</p> <ul style="list-style-type: none"> • Niekada nevalykite šlapiuoju būdu. • Valymui nenaudokite aukšto slėgio valymo įrenginių. • Nenaudokite abrazyvinių ar ėsdinančių valymo priemonių ar tirpiklių, kurie gali pažeisti išorinę dangą (pvz., etiketes, duomenų plokštelę, antikorozinės medžiagos sluoksnį ir pan.). • Nevalykite smailiais ar kietais daiktais. • Įrenginį iš išorės valykite antistatine, drėgna šluoste. • Neįskaitomus gaminio ženklus (piktogramas, etiketes) nedelsdami pakeiskite. • Naudokite asmenines apsaugos priemones. • Valymo priemones naudokite pagal gamintojo nustatytąsias vertes.
PASTABA	Vadovaukitės vietos higienos reikalavimais
	Be pateiktų valymo nurodymų, taip pat turi būti laikomasi regione arba įmonėje galiojančių higienos reikalavimų.

Parengiamieji veiksmai

1.	Eksplotavimo nutraukimo veiksmai baigti (žr. „12. Eksplotavimo nutraukimas“ 42 psl. sk.).
----	---

Valymo darbai

1.	Ant medvilninės šluostės arba vienkartinės šluostės užpurškite švelnios valymo priemonės, kad šluostė taptų drėgna (tačiau ne šlapia).
2.	Gaminio paviršius nuvalykite drėgna šluoste.

Baigiamieji darbai

1.	Paleiskite gaminį (žr. „8. Eksplotavimo pradžia“ 31 psl. sk.).
----	--

11. Reikmenys, priedai ir atsarginės dalys

11.1 Užsakymo informacija

Pateikiant užklausa ar užsakymą gamintojo aptarnavimo padaliniui reikalinga ši informacija:

- serijos numeris (žr. duomenų plokštelę);
- priedo arba atsarginės dalies medžiagos numeris ir pavadinimas;
- pageidaujamas užsakomo priedo arba atsarginės dalies vienetų skaičius.

Atsakingo gamintojo aptarnavimo padalinio kontaktiniai duomenys nurodyti skyriuje „1.1 Kontaktai“ 5 psl..

11.2 Priedai

Aprašymas	Medžiagos Nr.
Papildomas vamzdinis šildytuvas, 230 VAC	4041657
Išleidimo elementų komplektas	2000045
Kampinis laikiklis montuoti prie sienos ir grindų	4010105

11.3 Atsarginės dalys



Aprašymas / paaiškinimas	Medžiagos Nr.
Service-Unit BEKOMAT® 31U	4023607
Sandariklių komplektas	4024386
Lovelis	4010164
Prijungimo adapteris	4010155

12. Eksploatavimo nutraukimas

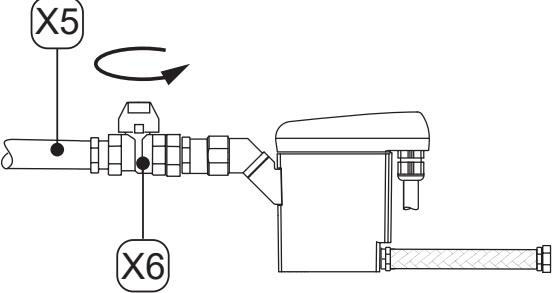
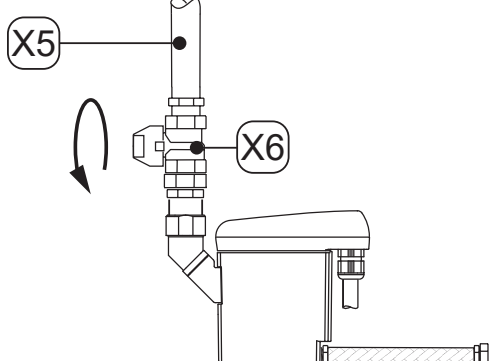
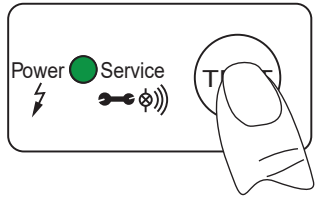
12.1 Įspėjimai

Personalas

Kvalifikuotas personalas, turintis teisę atlikti priežiūros darbus (žr. „2.3 Tikslinė grupė ir personalas“ 8 psl. sk.)



PAVOJUS	Staugus suslėgtų skysčių išsiskyrimas
	<p>Dėl sąlyčio su netikėtai arba staigiai ištekančiais skysčiais arba išsviedžiamų įrenginio dalių kyla sunkių arba mirtinų sužalojimų pavojus.</p> <ul style="list-style-type: none"> • Prieš pradėdami darbus, aplink darbo zoną įrenkite apsauginę zoną. • Prieš pradėdami darbus, pašalinkite orą iš slėginės sistemos ir imkitės priemonių netyčiniam sistemos slėgio padidėjimui išvengti.
PAVOJUS	Elektrinė įtampa
	<p>Dėl sąlyčio su elektrinės įtampos veikiamomis konstrukcinėmis dalimis kyla labai sunkių arba mirtinų sužalojimų pavojus, taip pat galimi veikimo sutrikimai ir gedimai arba materialinė žala.</p> <ul style="list-style-type: none"> • Prieš pradėdami darbus, aplink darbo zoną įrenkite apsauginę zoną. • Prieš pradėdami darbus, atjunkite gaminį ir priedus nuo maitinimo įtampos šaltinio bei apsaugokite nuo pakartotinio įsijungimo.

12.2 Eksploatavimo nutraukimo darbai

Paveikslėlis	Aprašymas / paaiškinimas
	<p>1. Atsargiai paleiskite kondensato įleidimo mazgą per kondensato įleidimo liniją [X5] (pvz., atverkite rekomenduojamą uždaromąją armatūrą [X6]).</p>
	
	<p>2. Kelis kartus spustelėkite mygtuką TEST. → Slėgis BEKOMAT® sumažinamas → Iš BEKOMAT® išleidžiamas kondensato likutis.</p> <p>3. BEKOMAT® atjunkite nuo įtampos maitinimo šaltinio ir išjunkite įtampą.</p>




13. Išmontavimas

13.1 Įspėjimai

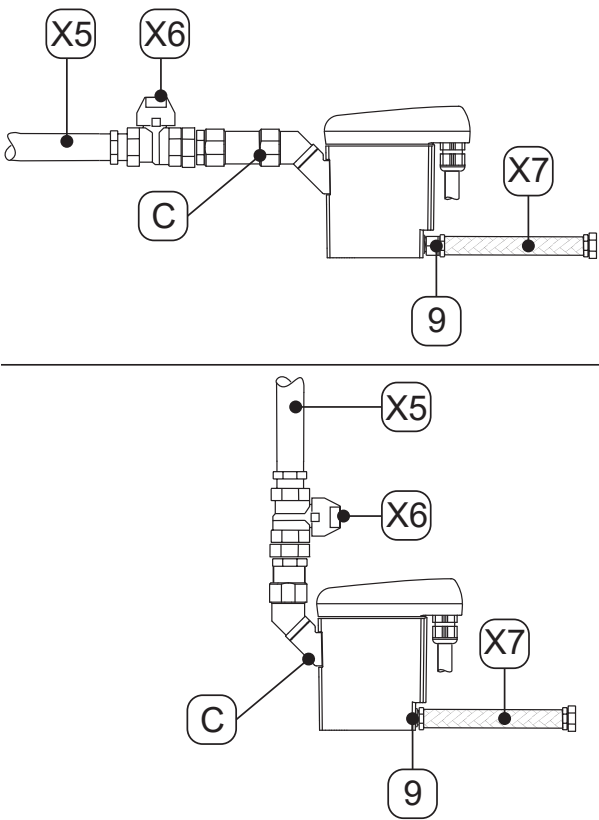
Personalas	
Kvalifikuotas personalas, turintis teisę atlikti priežiūros darbus (žr. „2.3 Tikslinė grupė ir personalas“ 8 psl. sk.)	
PAVOJUS	Staigus suslėgtų skysčių išsiskyrimas
	<p>Dėl sąlyčio su netikėtai arba staigiai išstekančiais skysčiais arba išsviedžiamų įrenginio dalių kyla sunkių arba mirtinų sužalojimų pavojus.</p> <ul style="list-style-type: none"> • Prieš pradėdami darbus, aplink darbo zoną įrenkite apsauginę zoną. • Prieš pradėdami darbus, pašalinkite orą iš slėginės sistemos ir imkitės priemonių netyčiam sistemos slėgio padidėjimui išvengti.
PAVOJUS	Elektrinė įtampa
	<p>Dėl sąlyčio su elektrinės įtampos veikiamomis konstrukcinėmis dalimis kyla labai sunkių arba mirtinų sužalojimų pavojus, taip pat galimi veikimo sutrikimai ir gedimai arba materialinė žala.</p> <ul style="list-style-type: none"> • Prieš pradėdami darbus, aplink darbo zoną įrenkite apsauginę zoną. • Prieš pradėdami darbus, atjunkite gaminį ir priedus nuo maitinimo įtampos šaltinio bei apsaugokite nuo pakartotinio įsijungimo.

13.2 Išmontavimo darbai

Norint atlikti išmontavimo darbus, turi būti laikomasi toliau nurodytų sąlygų ir užbaigti parengiamieji veiksmai.

Būtiniosios sąlygos		
Įrankis	Medžiaga	Apsaugos priemonės
<ul style="list-style-type: none"> • Veržliaraktis arba reguliuojamas veržliaraktis 	<ul style="list-style-type: none"> • Nereikalingos jokios medžiagos 	<p style="text-align: center;">Visada dėvėkite:</p> <div style="display: flex; justify-content: center; gap: 10px;">    </div>



Parengiamieji veiksmai	
1.	Eksplotavimo nutraukimo veiksmai baigti (žr. „12. Eksplotavimo nutraukimas“ 42 psl. sk.).
2.	Perjunkite slėginę sistemą arba atitinkamą sistemos dalį į beslėgę būseną ir užtikrinkite, kad slėgis joje netikėtai nesusidarytų.

Išmontavimo darbai	
Paveikslėlis	Aprašymas / paaiškinimas
	<ol style="list-style-type: none"> 1. Žarną [X7] atjunkite nuo žarnos jungties [9] ir išmontuokite. 2. Atjunkite ir numontuokite kondensato įleidimo liniją [X5] ir rekomenduojamą uždaromąją armatūrą [X6] nuo kondensato įleidimo mazgo [C]. 3. Išmontuokite visas elektros jungtis.

14. Atliekų tvarkymas

Nebetinkamų naudoti gaminio ir priedų atliekos turi būti perduotos tinkamai sutvarkyti, pavyzdžiui, specializuotai įmonei. Didžioji dalis medžiagų, pvz., stiklas, plastikas ir kai kurie cheminiai junginiai, yra tinkamos antriniam perdirbamui ir gali būti naudojamos pakartotinai.

14.1 Įspėjimai

PASTABA	Netinkamas šalinimas
	<p>Netinkamai tvarkant konstrukcinių dalių, komponentų, eksploatacinių ir pagalbinių medžiagų bei valymo priemonių atliekas, gali būti padaryta žalos aplinkai.</p> <ul style="list-style-type: none"> • Visų konstrukcinių dalių, komponentų, eksploatacinių ir pagalbinių medžiagų bei valymo priemonių atliekas tvarkykite tinkamai, laikydamiesi galiojančių vietinių teisės aktų reikalavimų ir taisyklių. • Elektros ir elektroninių komponentų atliekas perduokite sutvarkyti specializuotai atliekų tvarkymo įmonei arba grąžinkite gamintojui. • Kilus neaiškumų, kreipkitės į vietinę atliekų tvarkymo įmonę.
INFORMACIJA	Elektros ir elektroninės įrangos atliekų tvarkymas
	<p>Elektros ir elektroninės įrangos (EEI) sudėtyje yra medžiagų, sudedamųjų dalių ir komponentų, kurie gali būti pavojingi ir kenksmingi žmonių sveikatai ir aplinkai, jei elektros ir elektroninės įrangos atliekos (EEIA) tvarkomos netinkamai.</p> <p>Elektros ir elektroninė įranga pažymėta perbrauktos šiukšlių dėžės ženklu. Perbraukta šiukšlių dėžė simbolizuoja, kad elektros ir elektroninė įranga turi būti surenkama atskirai ir negali būti išmetama kartu su nerūšiuojamomis buitinėmis atliekomis.</p> <p>Dėl išsamesnės informacijos apie vietoje taikomus elektros ir elektroninės įrangos perdirbimo teisės aktus bei taisykles kreipkitės į regiono atliekų tvarkymo įmonę ar atsakingą savivaldos tarnybą.</p>

14.2 Eksploatacinių ir pagalbinių medžiagų atliekų tvarkymas

Eksploatacinė / pagalbinė medžiaga	ES atliekų sąrašo kodai
Absorbentai, filtrų medžiagos, pašluostės, apsauginiai drabužiai, užteršti alyvomis ir kitomis pavojingosiomis medžiagomis	15 02 02
Absorbentai, filtrų medžiagos, pašluostės ir apsauginiai drabužiai, nenurodyti 15 02 02 pozicijoje	15 02 03
Pakuotės – popierius ir kartonas	15 01 01
Pakuotės – plastikai	15 01 02
Naudotos alyvos – mineralinės	13 02 05
Naudotos alyvos – sintetinės	13 02 06

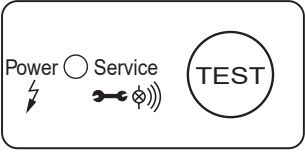
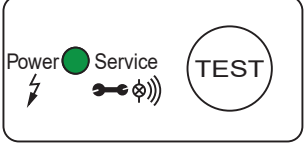
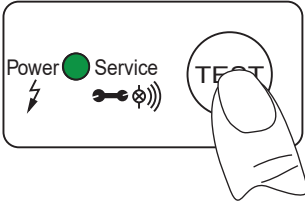
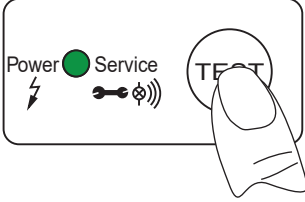
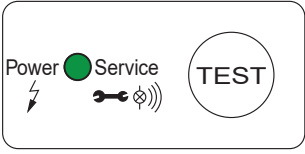
14.3 Komponentų atliekų tvarkymas

Prieš tvarkant atliekas turi būti įvykdytos toliau nurodytos sąlygos.

Būtinios sąlygos	
1.	Gaminys ir priedai baigti eksploatuoti ir yra išmontuoti.
2.	Gaminys ir priedai išvalyti ir iš jų pašalinti medžiagų likučiai.


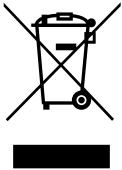
Komponentai	ES atliekų sąrašo kodai
Elektros ir elektroninė įranga, nenurodyta 20 01 21, 20 01 23 ir 20 01 35 pozicijose	20 01 36
Plastikai	20 01 39
Metalai	20 01 40

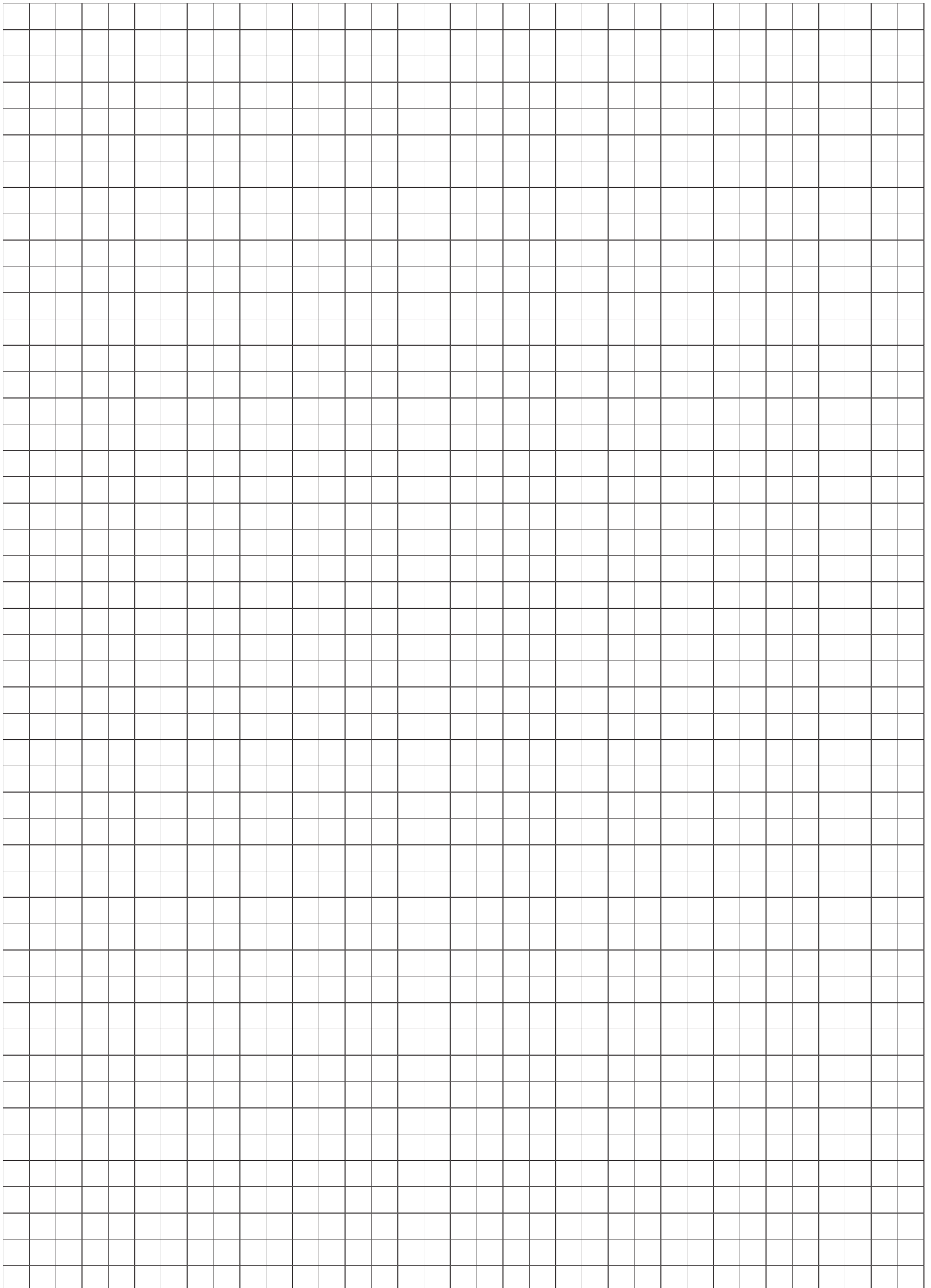
15. Trikčių šalinimas

Triktis	Galimos priežastys	Trikčių šalinimas
	<ul style="list-style-type: none"> • Nešviečia nė vienas šviesos diodas 	<ul style="list-style-type: none"> • Pažiūrėkite, kokia darbinė įtampa nurodyta ant duomenų plokštelės, ir patikrinkite ją. • Patikrinkite, ar jutiklių plokštės gnybtuose (L, N) yra įtampa • Patikrinkite jutiklių plokštės prijungimo gnybto kištukinę jungtį
	<ul style="list-style-type: none"> • Žalias „Power“ šviesos diodas šviečia nenutrūkstamai. 	<ul style="list-style-type: none"> • Gaminį atjunkite nuo darbinės įtampos šaltinio ir po > 5 sekundžių vėl prijunkite • Patikrinkite, ar jutiklių plokštė nepažeista
	<ul style="list-style-type: none"> • Paspaudus mygtuką TEST, kondensatas neišleidžiamas. 	<ul style="list-style-type: none"> • Patikrinkite įleidimo liniją ir išleidimo linijas • Spausdami mygtuką TEST patikrinkite vožtuvo veikimą <ul style="list-style-type: none"> → Aiškiai girdisi, kaip jungiasi vožtuvas (girdisi klaksėjimas). • Pakeiskite Service-Unit • Patikrinkite jutiklių plokštės prijungimo gnybto kištukinę jungtį
	<ul style="list-style-type: none"> • Kondensatas išleidžiamas tik tada, kai paspaustas mygtukas TEST. 	<ul style="list-style-type: none"> • Įleidimo linijos nuolydis turi būti > 3 % • Sumontuokite oro kompensavimo liniją • Patikrinkite, ar pasiekiamas būtinas minimalus slėgis (žr. „4. Techniniai duomenys“ 19 psl.). • Pakeiskite Service-Unit
	<ul style="list-style-type: none"> • BEKOMAT® išleidžia kondensatą nenutrūkstamai. 	<ul style="list-style-type: none"> • Pakeiskite Service-Unit

16. Priedai

16.1 Sertifikatai

Simbolis	Aprašymas / paaiškinimas
	CE ženklas CE ženklu žymimas gaminys, kuris atitinka visus jam taikomų ES direktyvų reikalavimus ir kurį gaminant buvo laikomasi esminių sveikatos ir saugos reikalavimų. Gaminys gali būti parduodamas Europos Sąjungos rinkoje.
	WEEE ženklas Perbrauktos šiukšlių dėžės ženklu žymimas elektrinis ar elektroninis gaminys, kuris, pasibaigus jo naudojimo trukmei, negali būti išmetamas su buitinėmis atliekomis. Tokį gaminį galima nemokamai atiduoti elektroninės įrangos atliekų surinkimo vietose arba prireikus kitose pakartotinai panaudojamų gaminių priėmimo vietose. Jų adresus galite sužinoti savivaldos administracijos skyriuose.



BEKO TECHNOLOGIES GmbH

Im Taubental 7
D - 41468 Neuss
Tel. +49 2131 988 0
Fax +49 2131 988 900
info@beko-technologies.com
service-eu@beko-technologies.com

DE**BEKO TECHNOLOGIES LTD.**

Unit 11-12 Moons Park
Burnt Meadow Road
North Moons Moat
Redditch, Worcs, B98 9PA
Tel. +44 1527 575 778
info@beko-technologies.co.uk

GB**BEKO TECHNOLOGIES S.à.r.l.**

Zone Industrielle
1 Rue des Frères Rémy
F - 57200 Sarreguemines
Tél. +33 387 283 800
info@beko-technologies.fr
service@beko-technologies.fr

FR**BEKO TECHNOLOGIES B.V.**

Veenen 12
NL - 4703 RB Roosendaal
Tel. +31 165 320 300
benelux@beko-technologies.com
service-bnl@beko-technologies.com

NL**BEKO TECHNOLOGIES
(Shanghai) Co. Ltd.**

Rm.715 Building C, VANTONE Center
No.333 Suhong Rd.Minhang District
201106 Shanghai
Tel. +86 (21) 50815885
info.cn@beko-technologies.cn
service1@beko.cn

CN**BEKO TECHNOLOGIES s.r.o.**

Na Pankraci 58
CZ - 140 00 Praha 4
Tel. +420 24 14 14 717 /
+420 24 14 09 333
info@beko-technologies.cz

CZ**BEKO Tecnológica España S.L.**

Torruella i Urpina 37-42, nave 6
E - 08758 Cervelló
Tel. +34 93 632 76 68
Mobil +34 610 780 639
info.es@beko-technologies.es

ES**BEKO TECHNOLOGIES LIMITED**

Room 2608B, Skyline Tower,
No. 39 Wang Kwong Road
Kwloon Bay Kwloon, Hong Kong
Tel. +852 2321 0192
Raymond.Low@beko-technologies.com

HK**BEKO TECHNOLOGIES INDIA Pvt. Ltd.**

Plot No.43/1 CIEEP Gandhi Nagar
Balanagar Hyderabad
IN - 500 037
Tel. +91 40 23080275 /
+91 40 23081107
Madhusudan.Masur@bekoindia.com
service@bekoindia.com

IN**BEKO TECHNOLOGIES S.r.l**

Via Peano 86/88
I - 10040 Leinì (TO)
Tel. +39 011 4500 576
Fax +39 0114 500 578
info.it@beko-technologies.com
service.it@beko-technologies.com

IT**BEKO TECHNOLOGIES K.K**

KEIHIN THINK Building 8 Floor
1-1 Minamiwatarida-machi
Kawasaki-ku, Kawasaki-shi
JP - 210-0855
Tel. +81 44 328 76 01
info@beko-technologies.jp

JP**BEKO TECHNOLOGIES Sp. z o.o.**

ul. Pańska 73
PL - 00-834 Warszawa
Tel. +48 22 314 75 40
info.pl@beko-technologies.pl

PL**BEKO TECHNOLOGIES S. de R.L. de C.**

BEKO Technologies, S de R.L. de C.V.
Blvd. Vito Alessio Robles 4602 Bodega 10
Zona Industrial
Saltillo, Coahuila, 25107
Mexico
Tel. +52(844) 218-1979
informacion@beko-technologies.com

MX**BEKO TECHNOLOGIES, CORP.**

900 Great Southwest Pkwy SW
Atlanta, GA 30336
USA
Tel. +1 404 924-6900
beko@bekousa.com

US