



Eredeti telepítési és üzemeltetési útmutató

BEKOMAT® 32U Vario Built-in

> BM32UVBI

Tartalomjegyzék

1. A dokumentációval kapcsolatos tudnivalók	5
1.1 Kapcsolat	5
1.2 Információk a telepítési és üzemeltetési útmutatóhoz	5
2. Biztonság	6
2.1 Alkalmazás	6
2.1.1 Rendeltetésszerű használat	6
2.1.2 Előre látható hibás használat	7
2.2 Az üzemeltető felelőssége	7
2.3 Célcsoport és személyzet	8
2.4 Az alkalmazott szimbólumok magyarázata	9
2.5 Biztonsági utasítások és figyelmeztetések	10
2.5.1 Alapvető biztonsági utasítások	10
2.5.2 Biztonságos üzem	10
2.5.3 A nyomás alatt lévő folyadékok hirtelen távozása	11
2.5.4 Elektromos feszültség	11
2.5.5 Szállítás és tárolás	12
2.5.6 Telepítés	12
2.5.7 Karbantartás	13
2.5.8 A veszélyes anyagok kezelése	13
2.5.9 Munkálatok elektronikai komponenseken	14
2.5.10 Pótalkatrészek, tartozékok vagy anyagok használata	14
2.6 Figyelmeztető utasítások	14
3. Termékinformáció	15
3.1 Termékleírás	15
3.2 Típustábla	15
3.3 A termék áttekintése	16
3.4 Szállítási terjedelem	16
3.5 Robbantott ábra	17
3.6 A működés leírása	18
4. Műszaki adatok	20
4.1 Üzemi paraméterek	20
4.2 Tárolási és szállítási paraméterek	21
4.3 Alapanyagok	21
4.4 Csavarok meghúzási nyomatéka	21
4.5 Méretek	22
4.6 Telepítési méretek	23
4.7 Kapocsterv	23
5. Szállítás és tárolás	24
5.1 Figyelmeztető utasítások	24
5.2 Szállítás	24
5.3 Tárolás	24

6. Szerelés.....	25
6.1 Figyelmeztető utasítások.....	25
6.2 Szerelési feltételek.....	25
6.3 Szerelési munkák.....	27
7. Elektromos bekötés	29
7.1 Figyelmeztető utasítások.....	29
7.2 Bekötési munkák	29
7.2.1 Tápfeszültség csatlakozója	30
7.2.2 A potenciálmentes érintkezés csatlakoztatása.....	32
7.2.3 A külső TESZT-gomb csatlakoztatása.....	34
8. Üzembe helyezés	36
8.1 Figyelmeztető utasítások.....	36
8.2 Üzembe helyezési munkák	36
9. Üzem.....	37
9.1 Figyelmeztető utasítások.....	37
9.2 Üzemállapotok	37
10. Karbantartás	40
10.1 Figyelmeztető utasítások	40
10.2 Karbantartási terv	40
10.3 Karbantartási feladatok	41
10.3.1 Service-Unit csere.....	41
10.3.2 Funkció-ellenőrzés.....	44
10.3.3 Szemrevételezés	44
10.3.4 Tömítettség vizsgálat.....	45
10.3.5 Tisztítás	45
10.4 Figyelmeztető utasítások	45
11. Fogyóanyagok, tartozékok és pótalkatrészek	46
11.1 Rendelési információk	46
11.2 Tartozékok.....	46
11.3 Pótalkatrészek.....	46
12. Üzemen kívül helyezés	47
12.1 Figyelmeztető utasítások	47
12.2 Üzemen kívül helyezési munkák	48
13. Leszerelés.....	49
13.1 Figyelmeztető utasítások	49
13.2 Leszerelési munkák.....	49
14. Ártalmatlanítás	51
14.1 Figyelmeztető utasítások	51
14.2 Üzemi anyagok és segédanyagok ártalmatlanítása.....	52
14.3 Komponensek ártalmatlanítása.....	52


15. Hibaelhárítás.....	53
16. Mellékletek	54
16.1 Tanúsítványok	54
17. Jegyzetek.....	55

1. A dokumentációval kapcsolatos tudnivalók


Ebben a dokumentációban a termék használatához és üzemeltetéséhez szükséges minden lépés szerepel.

1.1 Kapcsolat

Gyártó	Szerviz és szerszámok
<p>BEKO TECHNOLOGIES GmbH</p> <p>Im Taubental 7 41468 Neuss Tel.: + 49 2131 988 - 1000 info@beko-technologies.com www.beko-technologies.com</p>	<p>BEKO TECHNOLOGIES GmbH</p> <p>Im Taubental 7 41468 Neuss Tel.: + 49 2131 988 - 1000 service-eu@beko-technologies.com www.beko-technologies.com</p>

INFORMÁCIÓ	Országspecifikus gyártói képviselő
	Az országspecifikus gyártói képviselő kapcsolati adatai a hátoldali címlistában található, ill. felvehető a kapcsolat a gyártó weboldalán található kapcsolatfelvételi űrlap segítségével.


1.2 Információk a telepítési és üzemeltetési útmutatóhoz

INFORMÁCIÓ	Szerzői jogi védelem
	A telepítési és üzemeltetési útmutatóban szereplő szövegeket, ábrákat, fényképeket, rajzokat, vázlatokat és egyéb ábrázolásokat a gyártó szerzői jogi tulajdona védi. Jelen dokumentum továbbadása, valamint sokszorosítása, tartalmának értékesítése és közlése tilos, amennyiben azt kifejezetten nem engedélyezik.

Közzététel dátuma	Revízió	Verzió	Változtatás oka	A változtatás terjedelme
2022. augusztus 1-jén	03	00	Szerkesztőségi átdolgozás	Létrehozás
2024. február 01.	04	00	Műszaki módosítások a terméken	„4. Műszaki adatok”, 20. oldal „7. Elektromos bekötés”, 29. oldal

A telepítési és üzemeltetési útmutatót - a továbbiakban útmutató - mindig a termék közelében és folyamatosan olvasható állapotban kell tartani.

Értékesítés vagy továbbadás esetén az útmutatót a termékkel együtt tovább kell adni.

UTASÍTÁS	Vegye figyelembe az útmutatót
	Ez az útmutató a termék biztonságos üzemeltetéséhez szükséges összes alapvető információt tartalmazza, és minden művelet előtt el kell olvasni. Ellenkező esetben személyi sérülések és anyagi károk veszélye, valamint működési és üzemzavarok fordulhatnak elő.

2. Biztonság

2.1 Alkalmazás

A **BEKOMAT® 32U Vario Built-in** – a továbbiakban termék vagy **BEKOMAT®** – elektronikus szintszabályozású kondenzátumelvezető, és sűrített gázzal működő berendezések kondenzátumának elvezetésére szolgál. A **BEKOMAT®** elvezeti a kondenzátumot üzemi nyomás alatt nyomásvesztés nélkül.

2.1.1 Rendeltetésszerű használat

A jelen útmutatóban leírtaktól eltérő alkalmazás rendeltetésellenesnek számít és emberek, valamint a környezet biztonságát veszélyeztetheti.

Rendeltetésszerű alkalmazásához be kell tartani az alábbiakat:

- El kell olvasni és be kell tartani az útmutatót.
- A termék és a tartozéka csak beltérben használható.
- A terméket és a tartozékot csak a műszaki adatokban megadott üzemi paramétereken belül szabad használni.
- A terméket és a tartozékot csak a műszaki adatokról szóló fejezetben megadott üzemi paramétereken belül és a megállapodásban szereplő szállítási feltételeknek megfelelően szabad használni.
- A terméket és a tartozékát csak maró, agresszív, korrodáló, mérgező, az égést segítő vagy szervesetlen alkotórészekből mentes közegekkel szabad használni. Kétség esetén elemzést kell végrehajtani.
- A termék és a tartozéka csak olyan környezetekben használható, ahol legfeljebb felfröccsenő víz lehet. A felfröccsenő vízben nem lehetnek korrozív elemek.
- A termék és tartozéka kizárólag mérgező és korrodáló hatású vegyszerektől és gázoktól mentes helyen használható.
- A termék és tartozéka csak a(z) „4. Műszaki adatok”, 20. oldal fejezetben megadott üzemi paramétereknek megfelelően méretezett, megfelelő csatlakozásokkal, csőátmérőkkel és szabad szerelési terekkel rendelkező csővezetékhez használható.
- A terméket és tartozékát csak robbanásveszélyes helyeken kívül szabad használni.
- A terméket és tartozékát csak közvetlen napsugárzás és hőforrások behatásától, valamint fagyveszélytől védetten használja.
- A termék és tartozéka csak a gyártónak az útmutatóban megjelölt és javasolt termékeivel és komponenseivel kombinálható.
- Az előírt karbantartási tervet be kell tartani.

A termék és a tartozék használata előtt az üzemeltetőnek gondoskodnia kell arról, hogy a rendeltetésszerű alkalmazás minden feltétele és előfeltétele adott legyen.

A terméket és tartozékait kizárólag helyhez kötött kisüzemi és ipari felhasználásra tervezték. A szerelés, telepítés, üzemeltetés, karbantartás, leszerelés és ártalmatlanítás valamennyi itt részletezett műveletét csak szakképzett személyzet hajthatja végre.

2.1.2 Előre látható hibás használat

Előre látható hibás használatnak az számít, ha a terméket és/vagy a tartozékokat a „Rendeltetésszerű alkalmazás” fejezetben leírtaktól eltérően használják. Az előre látható hibás használat a termék vagy a tartozék olyan felhasználását jelenti, ami ellentétes a gyártó vagy szállító szándékával, és ami előre látható emberi magatartásból adódhat.

Az előre látható hibás használat körébe tartozik:

- Mindennemű módosítás, különösen a termékbe történő konstrukciós és folyamattechnikai beavatkozások.
- A meglévő vagy javasolt biztonsági berendezések üzemén kívül helyezése vagy használatának mellőzése.
- A termék és tartozékának használata olyan rendszerekben, ahol a működési közeg a szén-dioxid.

Ez a lista a teljesség igénye nélkül készült, ugyanis nem látható előre minden hibás használat. Amennyiben az üzemeltető a termék vagy a tartozékok olyan hibás használatáról szerez tudomást, ami nem szerepel a felsorolásban, akkor arról a gyártót haladéktalanul tájékoztatnia kell.


2.2 Az üzemeltető felelőssége

A balesetek, üzemzavarok és környezeti károk elkerülése érdekében a felelős üzemeltetőnek az alábbiakról kell gondoskodnia:

- Minden művelet előtt ellenőrizze, hogy az adott útmutató a termékhez tartozik-e.
- A terméket és a tartozékot csak rendeltetésének megfelelően szabad használni, szervizelni és karbantartani.
- A terméket és a tartozékot csak az ajánlott és működőképes biztonsági berendezésekkel szabad használni.
- Az egyes szerelési, telepítési és karbantartási munkákat csak képzett szakszemélyzet végezheti el.
- A személyzet rendelkezésére kell bocsátani a szükséges egyéni védőfelszerelést, és ezeket a felszereléseket használniuk is kell.
- Megfelelő műszaki biztonsági intézkedésekkel kell biztosítani a megengedett üzemi paraméterek betartását.
- A terméken minden biztonsági jelölést és a típustáblát olvasható állapotban kell tartani. A sérült és olvashatatlan jelöléseket azonnal ki kell cserélni.

2.3 Célcsoport és személyzet

Ez az útmutató a terméken vagy a tartozékon dolgozó, alábbiakban felsorolt szakszemélyzet számára készült.

INFORMÁCIÓ	A személyzettel szembeni követelmények
	<ul style="list-style-type: none"> • Csak nagykorú személyzet dolgozhat a terméken vagy a tartozékokon. • Kábítószer, gyógyszer, szeszesital vagy más tudatmódosító szer hatása alatt a személyzet semmilyen munkafeladatot nem végezhet a terméken vagy a tartozékon.

Kezelőszemélyzet

A kezelőszemélyzet olyan személyeket jelenet, akik a termékre és a tartozékokra vonatkozó utasítások ismeretében és az oktatásnak köszönhetően képesek a terméket és a tartozékot biztonságosan üzemeltetni. A kezelőszemélyzet képes felismerni önállóan a lehetséges üzemzavarokat és veszélyes helyzeteket, és képes megfelelő intézkedéseket tenni.

Szakszemélyzet - Szállítás és raktározás

A szállító és raktáros szakszemélyzethez azok a személyek tartoznak, akik végzettségük, szakmai tapasztalatuk és szakképzettségük alapján rendelkeznek az ahhoz szükséges képességekkel, hogy a termék szállításával és tárolásával kapcsolatos összes műveletet végrehajtsák, utasításba adják, a lehetséges veszélyes helyzeteket felismerjék és a veszélyek elhárítására intézkedéseket fogantossanak.

A képességekhez tartozik az emelőeszközök, villástargoncák és emelőberendezések és -készülékek kezelése terén szerzett tapasztalat, valamint az adott régióban alkalmazandó, szállításra és tárolásra vonatkozó jogszabályok, szabványok és irányelvek ismerete is.

Szakszemélyzet - nyomástartó készülékek és berendezések

Szakszemélyzet - a nyomástartó készülékeket és berendezéseket kezelő szakszemélyzethez azok a személyek tartoznak, akik végzettségük, szakmai tapasztalatuk és szakképzettségük alapján rendelkeznek az ahhoz szükséges képességekkel, hogy a nyomás alatt álló folyadékokkal és rendszerekkel kapcsolatos összes műveletet végrehajtsák, utasításba adják, a lehetséges veszélyes helyzeteket felismerjék és a veszélyek elhárítására intézkedéseket fogantossanak.

A képességekhez tartozik a mérés-, vezérlés- és szabályozástechnika használatával kapcsolatos tapasztalat, valamint a nyomás alatt álló rendszerekre vonatkozó regionálisan érvényes törvények, szabványok és irányelvek ismerete is.

Szakszemélyzet - villamosság

A villamossági szakszemélyzethez olyan személyek tartoznak, akik végzettségük, szakmai tapasztalatuk és szakképzettségük alapján rendelkeznek az összes szükséges képességgel ahhoz, hogy elvégezzék a villamossággal kapcsolatos munkafeladatokat, ezeket utasításba adják, a lehetséges veszélyes helyzeteket felismerjék, és megfelelő intézkedéseket fogantossanak a veszélyek elhárítására.










A képességek közé különösen az elektromos berendezésekkel, mérő-, vezérlő, és szabályozástechnikával kapcsolatos tapasztalatok, valamint a régióban hatályos, villamosságra vonatkozó jogszabályok, szabványok és irányelvek ismerete tartozik.

Szakszemélyzet - szerviz

Szakszemélyzet - A szerviz szakszemélyzethez olyan személyek tartoznak, akik rendelkeznek az összes korábban említett szakszemélyzet számára előírt képességgel és kvalifikációval. A szerviz szakszemélyzet tagjait igazoltan ki kell oktatni a feladatok elvégzésére, és részükre megfelelő jogosultságokat kell adni.

2.4 Az alkalmazott szimbólumok magyarázata

Az alábbi szimbólumok a biztonság szempontjából releváns és fontos olyan információkra utalnak, amelyeket a termék kezelése során és a biztonságos és optimális üzem biztosításához figyelembe kell venni.

Szimbólum	Leírás / magyarázat
	Általános figyelmeztető szimbólum (veszély, figyelmeztetés, vigyázat)
	Figyelmeztetés nyomás alatt álló rendszerre
	Figyelmeztetés elektromos feszültségre
	Olvassa el és tartsa be a telepítési és üzemeltetési útmutatót.
	Általános tudnivaló jele
	Használjon biztonsági lábbelit
	Használjon védőkesztyűt (vágásbiztos és folyadéknak ellenálló kivétel)
	Használjon oldalvédős védőszemüveget (kosárszemüveg)
	Általános tudnivalók

2.5 Biztonsági utasítások és figyelmeztetések

Ez a fejezet áttekintést nyújt minden fontos biztonsági szempontról az emberek védelme, valamint a termék és a tartozék biztonságos és zavartalan működése érdekében.

A következő fejezetek felsorolják azokat a veszélyeket, amelyek ebből a termékből és tartozékból erednek, még akkor is, ha azokat rendeltetésszerűen használják. A személyi sérülések és az anyagi károk kockázatának minimalizálása és a veszélyes helyzetek elkerülése érdekében tartsa be a felsorolt biztonsági utasításokat, és tartsa be a jelen útmutató többi fejezetében található figyelmeztetéseket.

Az alapvető figyelmeztetések és a szakszemélyzet szükséges képzettsége minden fejezet elején, a „Figyelmeztetések” részben található.

A tevékenység-specifikus figyelmeztetések közvetlenül a potenciálisan veszélyes műveleti lépések vagy műveletsorok elé kerülnek.

A biztonsági utasítások és figyelmeztetések figyelmen kívül hagyása a személyi sérüléseken kívül működési zavarhoz, üzemzavarhoz és anyagi károkhoz vezethet.

2.5.1 Alapvető biztonsági utasítások

- A munka elkezdése előtt hasznosítsa segédanyagként a teljes rendszer műszaki dokumentációját, és vegye figyelembe az általános kezelési utasítást.
- A munka elkezdése előtt a helyszínen kockázatelemzést kell végezni (Last Minute Risk Assessment).
- Minden munkánál megfelelő egyéni védőfelszerelést kell használni.
- Minden telepítési, karbantartási és javítási munka esetén biztonsági területet kell kialakítani a munkaterület körül.
- A rendszer vagy rendszerszakaszok biztonságos lekapcsolásához és szigeteléséhez használja a meglévő, berendezés-specifikus eljárást (pl.: Lockout-Tagout eljárás).

2.5.2 Biztonságos üzem

A következő műveletek halált vagy súlyos személyi sérülést okozhatnak.

- A termék és tartozékának a megengedett határértékeken és üzemi paramétereken kívüli üzembe helyezése és üzemeltetése
- Nem engedélyezett beavatkozás és módosítások a terméken és a tartozékon

A termék és a tartozék biztonságos működésének biztosítása érdekében tartsa be a következő pontokat:

- Tartsa be a típustáblán és az útmutatóban megadott határértékeket és üzemi paramétereket.
- Ellenőrizze, hogy a tartozékok alkalmazása az üzemi paramétereket nem módosítja, illetve korlátozza-e.
- Tartsa be a telepítési és környezeti feltételeket.
- A karbantartási időközöket tartsa be.

2.5.3 A nyomás alatt lévő folyadékok hirtelen távozása

A következő helyzetek műveletek halált vagy súlyos személyi sérülést okozhatnak:

- A gyorsan vagy lökészerűen távozó folyadékokkal való érintkezés
- Szétrobbanó berendezésrészek
- Nyomás alatt álló tömlővezetékek és csővezetékek ostorcsapásszerű mozgása

A nyomás alatt álló rendszerek biztonságos kezelése érdekében tartsa be a következő pontokat:

- Minden munkánál be kell tartani az alábbi biztonsági utasításokat:
 1. Kapcsolja le a rendszert vagy a rendszerszakaszt.
 2. Biztosítsa a rendszert vagy a rendszerszakaszt a visszakapcsolás ellen.
 3. A rendszer vagy az összes rendszerszakasz nyomásának csökkentése a környezeti nyomás szintjére.
pl. a nyomás lassú, nyomáscsökkentő szeleppel szabályozott csökkentésével
 4. Biztosítsa a rendszert vagy a rendszerszakaszt az újbóli nyomás alá kerülés ellen.
- A rendszer vagy rendszerszakasz ellenőrzése biztonság, szennyeződés és esetleges sérülések tekintetében.
- Ellenőrizze és szükség esetén húzza meg a nyomás alatt lévő összes kötést.
- Lassan helyezze újra nyomás alá a rendszert vagy a rendszerszakaszt.
- Kerülni kell a lökészerű nyomást és a nagy nyomáskülönbségeket.
- A csővezetékhalózathoz fellépő rezgéseket rezgéscsillapítók alkalmazásával kell elkerülni.

2.5.4 Elektromos feszültség

Az elektromos feszültség alatt álló alkatrészekkel való érintkezés halált vagy súlyos személyi sérülést okozhat.

A feszültség alatt álló alkatrészek biztonságos kezelése érdekében tartsa be az alábbi pontokat:

- A termék és a tartozéka csak kifogástalan állapotban csatlakoztatható a tápfeszültséghez.
- Tartsa be a telepítéskor az összes regionális törvényi előírást és rendelkezést.
- A tápfeszültséget el kell látni egy leválasztó berendezéssel a termék könnyen elérhető közelségében.
- A leválasztó berendezés leválaszt minden áramvezető vezetékét.
- A terméket és a tartozékot csak hiánytalan, zárt burkolattal, zárt elektromos dobozzal vagy zárt kapcsolószekrényrel szabad üzemeltetni.
- A terméken való munkavégzés megkezdése előtt:
 1. Feszültségmentesítés
 - A termék leválasztása minden pólusnál és minden oldalon
 2. Biztosítás visszakapcsolás ellen
 3. A feszültségmentesség megállapítása minden pólusnál
 - Saját és engedélyezett mérőeszkőzzel (pl. kétpólusú feszültségvizsgáló)
 4. Földelés és rövidre zárás

2.5.5 Szállítás és tárolás

A szakszerűtlen szállítás vagy tárolás személyi sérüléseket vagy anyagi károkat okozhat.

A termék és tartozékának biztonságos szállításához és tárolásához a következő pontokat be kell tartani:

- A csomagolóanyaggal végzett munka során használja egyéni védőfelszerelését.
- A csomagolást, a terméket és a tartozékot körültekintően kell kezelni.
- A terméket és tartozékot a jelölésnek megfelelően kell szállítani és kezelni.
- Csak szakszerű, kifogástalan állapotú szállítóeszközt, emelőeszközöket és hevedereket használjon.
- Csak a termék teljes súlyához megfelelő szállítóeszközt, emelőeszközöket és hevedereket használjon.
- A megengedett szállítási- és tárolási paramétereket tartsa be.
- A terméket és a tartozékot csak közvetlen napsugárzás és hőforrások behatásától védetten szabad tárolni.

2.5.6 Telepítés

A termék és tartozéka szakszerűtlen összeszerelése vagy elektromos beszerelése személyi sérülést és anyagi károkat, valamint a működés károsodását okozhatja.

A biztonságos összeszerelés és villamos telepítés érdekében vegye figyelembe a következő pontokat:

- A terméket, a tartozékot, az összes használt alkatrészt és anyagot mechanikai feszültségtől mentesen szerelje össze.
- Ellenőrizze a dugós csatlakozások megfelelő illeszkedését.
- Megfelelő kábel- és tömlővezetéssel meg kell előzni a botlásveszélyt.
- Kerülje a kábelek mechanikus terhelését.
- A tömlőket úgy kell rögzíteni, hogy azok ne tudjanak ide-oda csapódni.
- A beömlővezetéseket fixen kell elhelyezni.

2.5.7 Karbantartás

A szakszerűtlenül végzett karbantartási- és javítási munkák súlyos személyi sérüléseket vagy halált okozhatnak.

A biztonságos karbantartás és javítás érdekében vegye figyelembe a következő pontokat:

- Mielőtt elkezdené a munkát a nyomás alatt álló terméken vagy tartozékon, légteleníteni kell, biztosítsa továbbá a rendszert véletlen nyomás alá helyezés ellen.
- Mielőtt elkezdené a munkát a terméken vagy a tartozékon, feszültségmentesítse a rendszert, és biztosítsa a véletlen visszakapcsolás ellen.
- Csak az adott alkalmazási célhoz engedélyezett anyagokat használjon.
- Csak kifogástalan állapotú, arra alkalmas szerszámot használjon.
- Csak tisztított, szennyeződésektől és korróziótól mentes csővezetéseket és tömlőket szabad használni.
- Ne használjon olyan abrazív és agresszív tisztító- vagy oldószereket, amelyek a külső bevonatot (pl. jelölések, típus tábla, korrózióvédelem, stb.) károsíthatják.
- A tisztításhoz ne használjon éles vagy kemény tárgyakat.
- A tisztításhoz csak a specifikált anyagokat és közegeket használjon.
- Tartsa be a törvényi, regionális és üzemen belüli higiéniai előírásokat.
- A karbantartási- és javítási munkáknál ügyeljen a rendre és tisztaságra. Akadályozza meg, hogy szennyeződések kerüljenek a felbontott termékbe vagy tartozékába. A leszerelt alkatrészeket és tartozékokat biztonságos helyen tárolja.
- A karbantartási- és javítási munkák befejezése után távolítsa el minden olyan szerszámot, tisztítószert és alkatrészt a munkaterületről, amelyre már nincs szükség.
- A terméket és a tartozékot csak megtisztítva és közegmaradékoktól mentesen ártalmatlanítsa.
- Az összes alkatrészt, komponenszt, üzemanyagot, segédanyagot és tisztítóközeget szakszerűen, és az adott régióban alkalmazandó, jogszabályban foglalt előírásoknak és rendelkezéseknek megfelelően kell ártalmatlanítani.
- Az elektromos és elektronikus komponenseket hulladékkezelési szakcéggel kell ártalmatlanítani, vagy küldje őket vissza a gyártónak.

2.5.8 A veszélyes anyagok kezelése

A kondenzátumban lévő egészség- és környezetkárosító anyagok a velük való érintkezésnél irritálhatják és károsíthatják a bőrt, a szemet és a nyálkahártyát. Ezen kívül a káros anyagot tartalmazó kondenzátumnak nem szabad a csatornába, talajvízbe vagy a talajba kerülnie.

A káros anyagot tartalmazó kondenzátum biztonságos kezelése érdekében tartsa be a következő pontokat:

- A kondenzátum kezelése közben megfelelő védőfelszerelést kell viselni.
- A kiszivárgott vagy kiömlött kondenzátumot a regionálisan érvényes törvényi előírásoknak és rendelkezéseknek megfelelően gyűjtse össze és ártalmatlanítsa.

2.5.9 Munkálatok elektronikai komponenseken

Az elektrosztatikus kisülés (ESD) károsíthatja az elektronikus komponenseket, és működési zavarok, üzemzavarok vagy anyagi károk keletkezhetnek.

- Hozzon szakszerű intézkedéseket az elektrosztatikus kisülés megelőzésére (pl. földelés, potenciálkiegyenlítés, ESD-vezetőképes munkaaljzat stb.).

2.5.10 Pótalkatrészek, tartozékok vagy anyagok használata

Nem megfelelő pótalkatrészek, tartozékok vagy anyagok, valamint segéd- és üzemi anyagok használata esetén halálos vagy súlyos sérülések veszélye áll fenn. Működési és üzemzavarok, valamint anyagi károk fordulhatnak elő.


- Minden egyes munkához csak a gyártó által megnevezett, sértetlen eredeti alkatrészeket, segéd- és üzemi anyagokat szabad használni.
- Csak az adott felhasználási célra engedélyezett anyagokat, valamint megfelelő és kifogástalan állapotú szerszámot szabad használni.
- Csak tisztított, szennyeződésektől és korróziótól mentes csővezetéseket szabad használni.
- Csak olyan elektromos alkatrészeket és anyagokat használjon, amelyek megfelelnek a regionálisan érvényes törvényi előírásoknak és rendelkezéseknek (szabványok, irányelvek stb.) az elektromos biztonságra vonatkozóan.

2.6 Figyelmeztető utasítások

A figyelmeztetések a termék és a tartozék kezelésével kapcsolatos veszélyekre figyelmeztetnek.

Tartsa be a figyelmeztetéseket a személyi sérülések, anyagi károk és az üzemzavarok elkerülése érdekében.

Szerkezeti felépítés:

JELZŐSZÓ	A veszély típusa és forrása
 Szimbólum	A veszély figyelmen kívül hagyásának lehetséges következményei <ul style="list-style-type: none"> • Intézkedések a veszély elkerüléséhez

Jelszószavak:

VESZÉLY	Közvetlenül fenyegető veszélyhelyzet Következmények figyelmen kívül hagyása esetén: Halál vagy súlyos személyi sérülés
FIGYELMEZTETÉS	Közvetlenül fenyegető veszélyhelyzet Következmények figyelmen kívül hagyása esetén: Halál vagy súlyos személyi sérülés lehetősége
VIGYÁZAT	Lehetséges veszélyhelyzet Következmények figyelmen kívül hagyása esetén: Személyi sérülések vagy anyagi károk fordulhatnak elő
UTASÍTÁS	Kiegészítő utasítások Következmények figyelmen kívül hagyása esetén: Anyagi károk és működési zavarok lehetségesek. Sem az emberek, sem az üzembiztonság nincs veszélyben.

3. Termékinformáció

3.1 Termékleírás

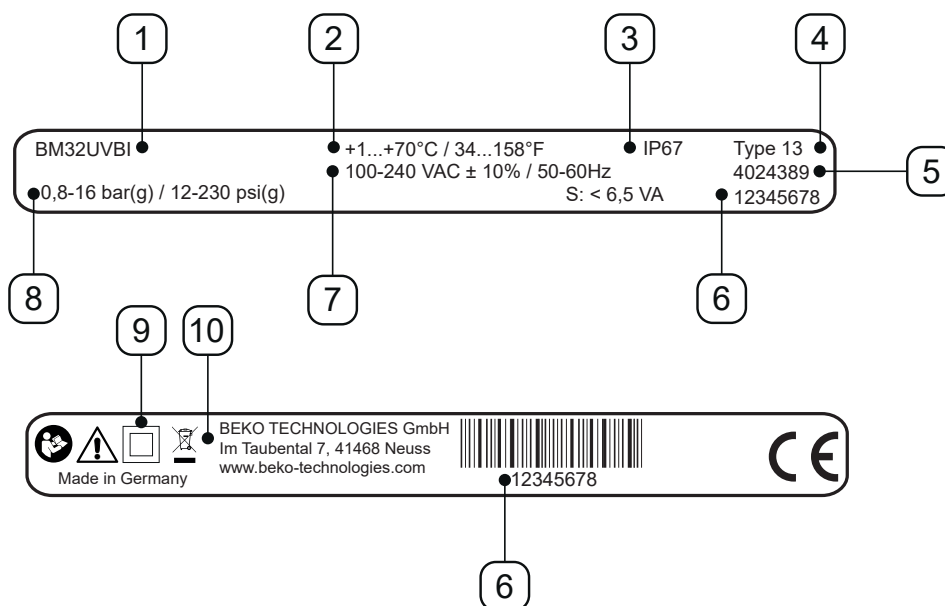
A **BEKOMAT**® elektronikus szintszabályozású kondenzátum elvezető, ami sűrített gázzal működő berendezések kondenzátumának elvezetésére szolgál. A **BEKOMAT**® elvezeti a kondenzátumot üzemi nyomás alatt nyomásvesztés nélkül.

A **BEKOMAT**® potenciálmentes érintkezővel rendelkezik a tápegység lapján. Ezen keresztül lehet megjeleníteni a hibaüzeneteket a távoli megfigyelőhelyen.

A **BEKOMAT**® berendezésen lehetőség van külső TESZT-gomb csatlakoztatására. Ezen keresztül távvezérléssel el lehet vezetni a kondenzátumot. Amikor a külső érintkező zárva van, kinyílik a mágnesszelep, csakúgy, mint amikor megnyomják a fedél tetején található TESZT-gombot, és a **BEKOMAT**® leereszti a kondenzátumot.

3.2 Típustábla

A termék azonosítóadatait és működési paramétereit tartalmazó típustábla a burkolat alsó részén található.



Ábrázolási példa

Poz. Szám	Leírás / magyarázat
[1]	Termék megnevezése
[2]	Üzemi hőmérséklet
[3]	IP védelem fajtája
[4]	Burkolatosztály
[5]	Anyagszám
[6]	Sorozatszám
[7]	Üzemi feszültség
[8]	Üzemi nyomás
[9]	Védettség II
[10]	Gyártó

Bővebb információ a következő fejezetben: „2.4 Az alkalmazott szimbólumok magyarázata”, 9. oldal.

3.3 A termék áttekintése



Poz. Szám	Leírás / magyarázat
[A]	Teljes vezérlőegység
[B]	Kezelőfelület
[C]	Kondenzátumbevezetés

Poz. Szám	Leírás / magyarázat
[D]	Kondenzátumlefolyó
[E]	Jobb oldali kábelátvezető
[F]	Bal oldali kábelátvezető

3.4 Szállítási terjedelem

A termék szállítási terjedelmét a következő táblázat mutatja:

Ábra	Leírás / magyarázat
	BEKOMAT® 32U Vario Built-in
	Eredeti telepítési és üzemeltetési útmutató
	1 x csontk

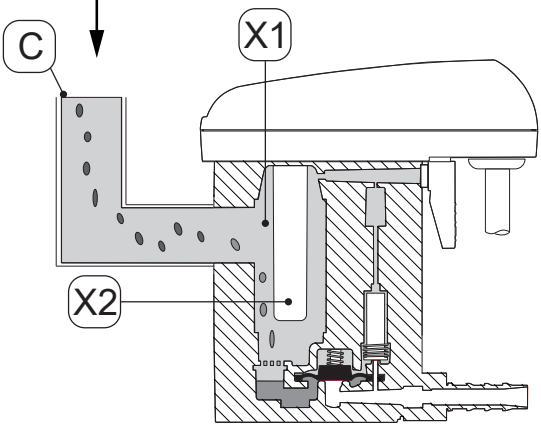
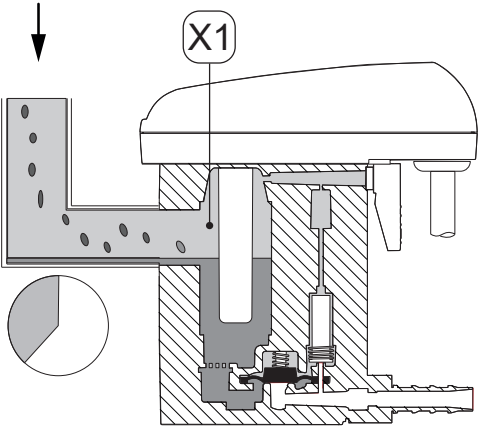
3.5 Robbantott ábra

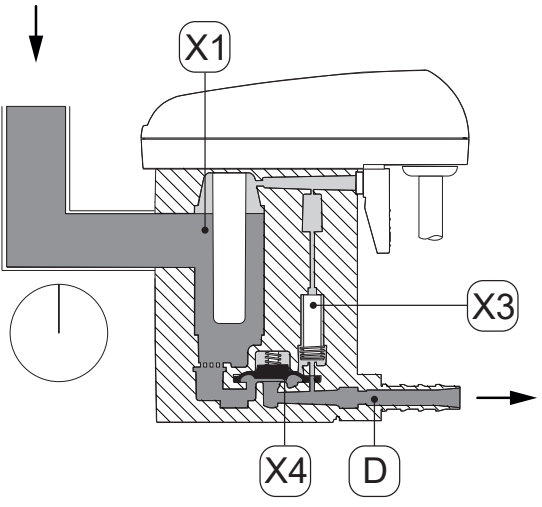
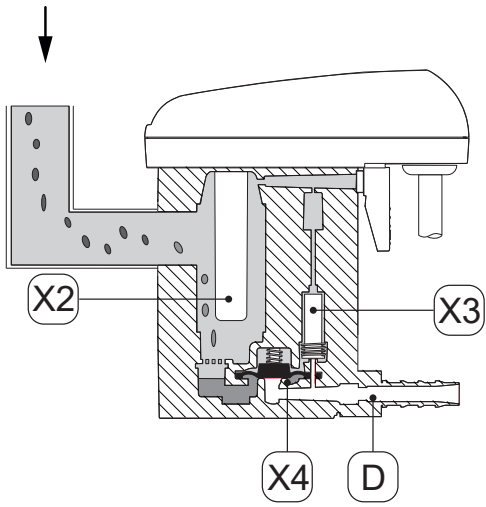


Poz. Szám	Leírás / magyarázat
[1]	Csavar 3,5 x 10 mm
[2]	Burkolat felső része
[3]	Alakos tömítés
[4]	Érzékelőlap
[5]	Burkolat alsó része
[6]	Csavarzat
[7]	Dugó

Poz. Szám	Leírás / magyarázat
[8]	Tömlővég
[9]	Kúpos dugó
[10]	Service-Unit
[11]	O gyűrű 20 x 2 mm
[12]	Záródugó G1/2"
[13]	Tömítőszőnyeg

3.6 A működés leírása

Ábra	Leírás / magyarázat
	<p>A kondenzátum a kondenzátumbevezetésen [C] keresztül a BEKOMAT® készülékbe áramlik és a gyűjtőtartályban [X1] gyűlik össze.</p> <p>Az érzékelőcsőben [X1] működő kapacitív érzékelő folyamatosan felügyeli a gyűjtőtartály [X2] töltésszintjét.</p>
	<p>Amint elérte a kondenzátum a maximális töltési szintet, a vezérlésben elindul az előre beállított várakozási idő.</p> <p>A várakozási idő alatt a kondenzátumszint a gyűjtőtartályban [X1] és a kondenzátumbevezetésben folyamatosan emelkedik.</p>

Ábra	Leírás / magyarázat
	<p>Amint az előre beállított várakozási idő letelik, a vezérlés bekapcsolja az elővezérlő szelepet [X3].</p> <p>A membrán [X4] feletti terület légtelenítve lesz.</p> <p>A membrán [X4] felemelkedik a szelepülésből, és a gyűjtőtartályban lévő túlnyomás [X1] a kondenzátumot a kondenzátumlefolyóba [D] nyomja.</p>
	<p>Ha az érzékelőcsőben [X2] lévő érzékelőt már nem borítja el a kondenzátum, akkor a vezérlés kikapcsolja az elővezérlő szelepet [X3], és a membrán [X4] feletti részen felépül a nyomás.</p> <p>A membrán [X4] nekinyomódik a szelepülésnek, és a kondenzátumlefolyó [D] tömören bezárul.</p>

4. Műszaki adatok

4.1 Üzemi paraméterek

BEKOMAT®	32U Vario Built-in
Környezet relatív páratartalma	10 ... 80%, kondenzátumképződés nélkül
Maximális üzemi magasság	3000 m 3280,84 yd
Minimális / maximális üzemi nyomás	0,8 ... 16 bar(g) 12 ... 230 psi(g)
Minimális / maximális üzemi hőmérséklet	+1 ... 70 °C +34 ... +158 °F
Átlagos leeresztési mennyiség	54,8 l/h 14,48 gal/h
Maximális leeresztési mennyiség (rövid időn belül)	75 l/h 19,81 gal/h
Csatlakozás*, kondenzátumbevezetés	1 x G1/2", belső, maximális becsavarozási mélység: 13,5 mm (1/2 in)
Csatlakozás, kondenzátumlefolyó	1 x G1/4" külső, tömlőcsonek a következő tömlőátmérőhöz: 8 ... 10 mm (0,31 ... 0,39 in), belső
Közegek	Kondenzátum, olajtartalmú vagy olajmentes
Üres tömeg	0,8 kg 1,76 lbs
Üzemi feszültség	100 ... 240 VAC ±10% (50 ... 60 Hz) vagy 24 VAC -10%/+20% (50 ... 60 Hz) vagy 24 VDC -10%/+20% (lásd a típustáblán)
Teljesítményfelvétel	6,5 ... 8 VA
Védettség	IP67
Burkolatosztály	Type 13
Túlfeszültség kategória (IEC 61010-1)	II
Szennyezettségi szint (IEC 61010-1)	2
A potenciálmentes érintkező csatlakoztatási adatai	AC: max. 250 V / 1A DC: max. 30 V / 1A
Ajánlott kábelátmérő	5 ... 10 mm 0,23 ... 0,33 in
Ajánlott érkeresztmetszet	0,75 ... 1,5 mm ² AWG 14 ... 20

* Az NPT menetes változat opcionálisan kapható.

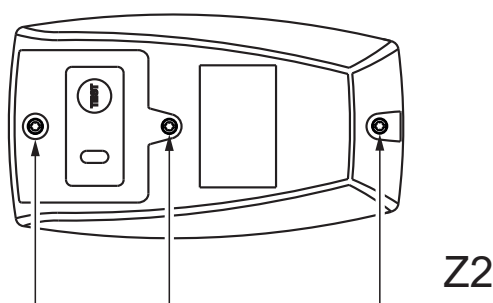
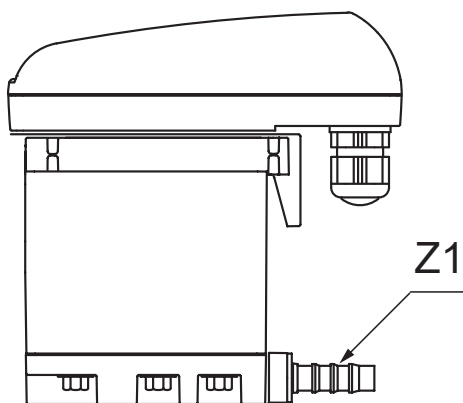
4.2 Tárolási és szállítási paraméterek

BEKOMAT®	32U Vario Built-in
Minimális / maximális hőmérséklet, tárolás és szállítás	+1 ... +70 °C +34 ... +158 °F

4.3 Alapanyagok

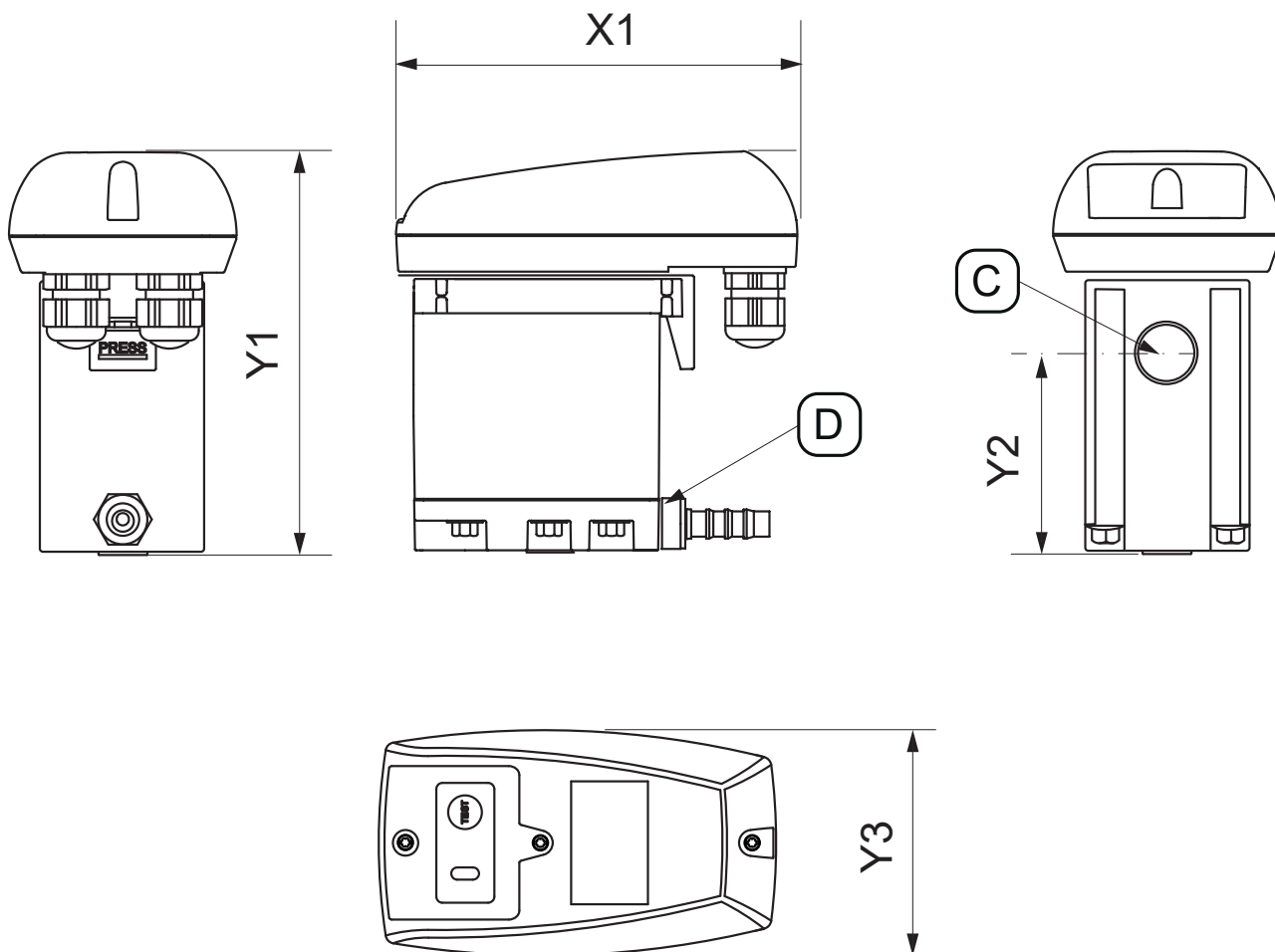
BEKOMAT®	32U Vario Built-in
Ház	Alumínium és műanyag, üvegszálás megerősítéssel
Membrán	FKM

4.4 Csavarok meghúzási nyomatéka



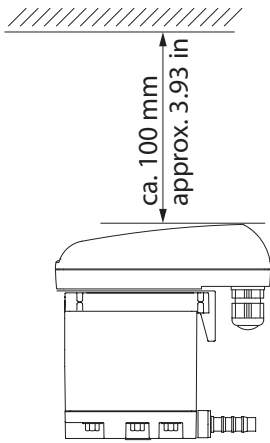
Poz. Szám	Leírás / magyarázat	Meghúzási nyomatékok
[Z1]	Tömlőcsonk, kondenzátumlefolyó	3 ... 4 Nm (2,21 ... 2,95 ft-lb)
[Z2]	Csavarok, burkolat felső része	0,9 Nm +0,5 Nm (0,66 ft-lb +0,37 ft-lb)

4.5 Méretek



Poz. Szám	BEKOMAT® 32U Vario Built-in
[X1]	129,5 mm 6,48 in
[Y1]	130 mm 5,12 in
[Y2]	65,5 mm 2,58 in
[Y3]	73,4 mm 2,87 in
[C] - Csatlakozás kondenzátumbevezetés	G1/2" (NPT 1/2")
[D] - Csatlakozás, kondenzátumlefolyó	G1/4" Ø 8-10 (átm. 0,32 - 0,39)

4.6 Telepítési méretek

Ábra	Leírás / magyarázat
	<p>A telepítés során megfelelő szerelőteret kell hagyni a burkolat felső része felett, így a LED-ek láthatók maradnak, és a TESZT gombot meg lehet nyomni.</p>

4.7 Kapocsterv



Ábra	
	<p>L/+</p> <p>N/-</p> <p>Tápfeszültség</p> <p>NO</p> <p>COM.</p> <p>NC</p> <p>Potenciálmentes érintkezés</p> <p>IN</p> <p>GND</p> <p>Külső teszt</p>

5. Szállítás és tárolás

5.1 Figyelmeztető utasítások

Személyzet

Szakszemélyzet - Szállítás és raktározás (lásd a következő fejezetet: „2.3 Célcsoport és személyzet”, 8. oldal)

VIGYÁZAT	Szakszerűtlen szállítás vagy tárolás
	A szakszerűtlen szállítás vagy tárolás személyi sérüléseket okozhat.
	<ul style="list-style-type: none"> • A csomagolóanyaggal végzett munka során használja egyéni védőfelszerelését. • A csomagolást, a terméket és a tartozékot körültekintően kell kezelni. • Csak szakszerű, kifogástalan állapotú szállítóeszközt, emelőeszközöket és hevedereket használjon. • Csak a termék teljes súlyához megfelelő szállítóeszközt, emelőeszközöket és hevedereket használjon. • A megengedett szállítási- és tárolási paramétereket tartsa be.
UTASÍTÁS	A csomagolóanyag kezelése
	A csomagolóanyagok szakszerűtlen ártalmatlanítása környezeti károkhoz vezethet.
	<ul style="list-style-type: none"> • A csomagolóanyagot a felhasználás helye szerinti ország helyi jogszabályai előírásaival és rendelkezéseivel összhangban kell ártalmatlanítani.

5.2 Szállítás

A szállítást és a csomagolóanyag eltávolítását követően ellenőrizni kell a termék esetleges szállítási sérüléseit. Minden sérülést haladéktalanul jelentsen a fuvarozónak, a gyártónak vagy azok képviselőinek.

A terméket az alábbiak szerint kell szállítani:

- A termék csak az eredeti csomagolásban szállítható.
- A csomagolást és a terméket körültekintően kell kezelni.
- Vegye figyelembe a csomagoláson lévő szállítási súlyadatokat és jelzéseket.
- Szállítás közben a csomagolást és a terméket biztosítani kell kicsúszással és felborulással szemben.
- Minden alkatrészt ütésekkel szemben védő, megfelelő anyaggal kell becsomagolni.

5.3 Tárolás


A terméket és a tartozékot az alábbiak szerint tárolja:

- A tárolási paramétereket a(z) „4.2 Tárolási és szállítási paraméterek”, 21. oldal fejezet tartalmazza.
- Zárt, száraz, valamint fagymentes helyiségben kell tárolni.
- Külső időjárási hatásoktól, közvetlen napsugárzástól és hőforrásoktól védetten kell tárolni.
- A tárolási helyet biztosítani kell balesetekkel és rázkódásokkal szemben.

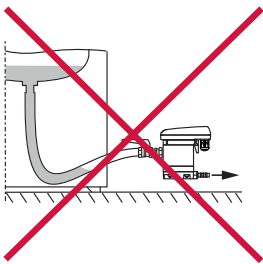
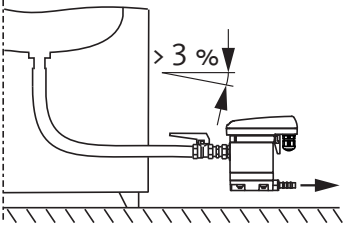
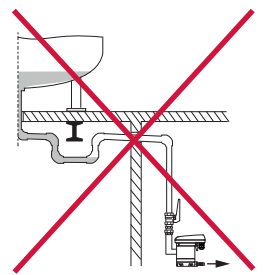
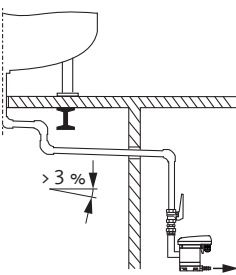
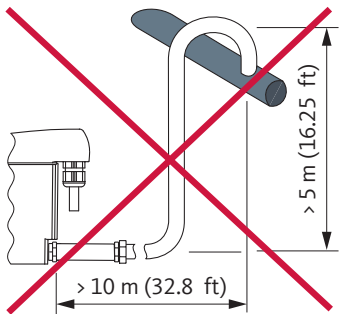
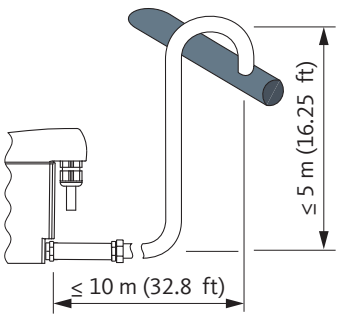
6. Szerelés

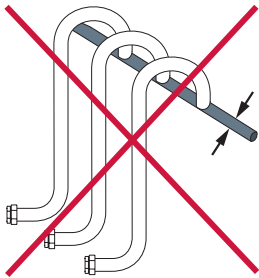
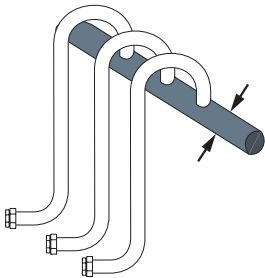
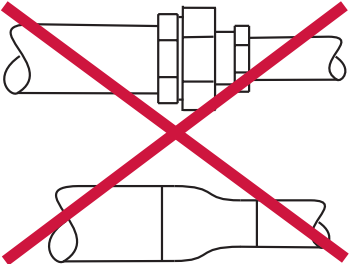
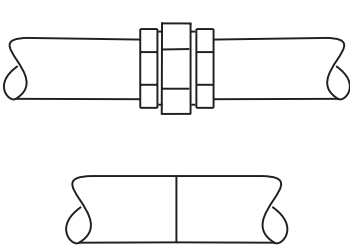
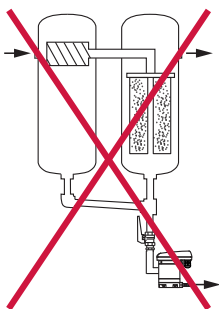
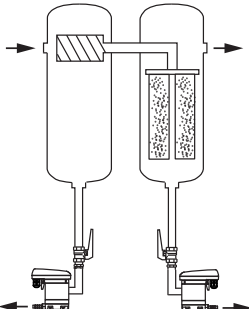
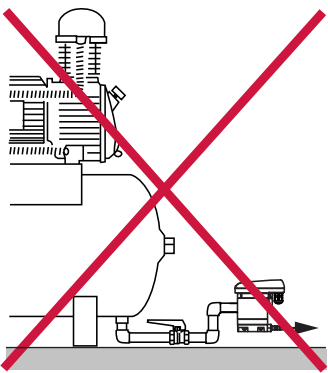
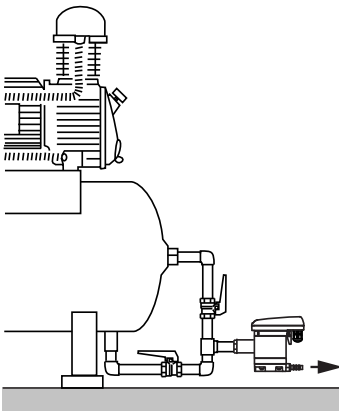
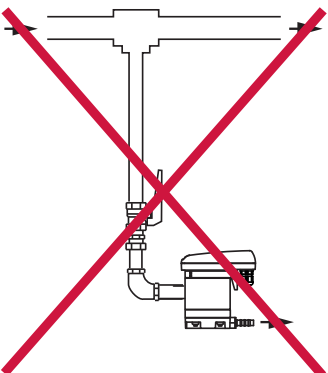
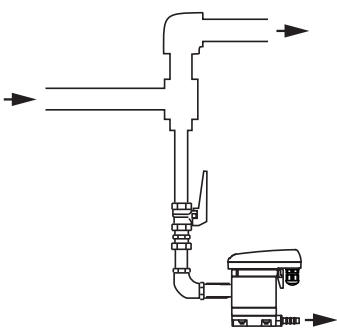
6.1 Figyelmeztető utasítások

Személyzet	
Szakszemélyzet - Nyomástartó készülékek és berendezések (lásd a következő fejezetet: „2.3 Célcsoport és személyzet”, 8. oldal)	

VESZÉLY	A nyomás alatt lévő folyadékok hirtelen távozása
	<p>A gyorsan vagy lökészerűen távozó folyadékok vagy a szétrobbanó berendezésrészek miatt halálos vagy súlyos sérülések veszélye áll fenn.</p> <ul style="list-style-type: none"> A munkák megkezdése előtt a nyomás alatt álló rendszert légteleníteni kell, tovább biztosítani kell a véletlen nyomás alá helyezéssel szemben. Minden csővezetékét és tömlőt mechanikai feszültségtől mentesen kell felszerelni.


6.2 Szerelési feltételek

Hibás	Helyes	Leírás / magyarázat
		<p>Folytonos lejtés > 3% tömlővezetékben</p> <ul style="list-style-type: none"> Tömlők használatakor figyelni kell arra, hogy a beömlővezetéknek legyen > 3% folytonos lejtése. Figyeljen arra, hogy ne képződjenek vízcsákok.
		<p>Folytonos lejtés > 3% csővezetékben</p> <ul style="list-style-type: none"> A betápvezeték csőfektetésekor figyelni kell a > 3% folytonos lejtésre. Figyeljen arra, hogy ne képződjenek vízcsákok.
		<p>A lefolyóvezeték kivezetése</p> <ul style="list-style-type: none"> Ne használjon elzárószerelvényt a kiömlővezetékben. A BEKOMAT® készüléket csak tömlővel csatlakoztassa a kiömlővezetékhez. <ul style="list-style-type: none"> → A tömlő kompenzálja a szerelési tűréseket, a rezgéseket és a hőtágulást. A lefolyóvezeték nem szabad tárolófelületen vagy szállítási területen át lefektetni. A lefolyóvezeték legfeljebb 10 m (32,8 ft) hosszúságban és 5 m (16,25 ft) emelkedéssel kell lefektetni. <ul style="list-style-type: none"> → Az emelkedés minden méterénél a szükséges legkisebb üzemi nyomás 0,1 bar(g) (1,5 psi(g)) értékkel nő.

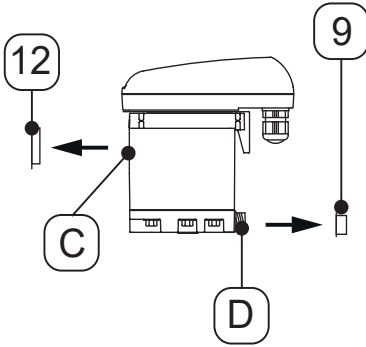
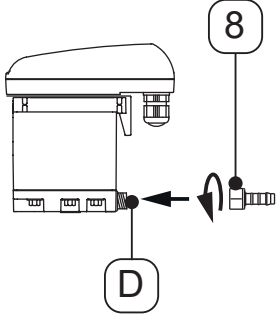
Hibás	Helyes	Leírás / magyarázat
		<p>A gyűjtővezeték lefektetése</p> <ul style="list-style-type: none"> A gyűjtővezeték keresztmetszetének meg kell egyeznie legalább a csatlakoztatott beömlővezetékek egyedi keresztmetszetének összegével. A gyűjtővezetékét úgy kell lefektetni, hogy legyen > 3% folytonos lejtése.
		<p>Minimális csőátmérő megtartása</p> <ul style="list-style-type: none"> A be- és a kiömlővezetékek minimális belső átmérője 13 mm (0,5 in). Ne korlátozza/csökkentse a (minimális) csőátmérőt redukciókkal (csőszűkítő karmantyúval).
		<p>Szűrők áthidalása</p> <ul style="list-style-type: none"> Minden olyan helyet, ahol kondenzátum keletkezik, el kell látni külön-külön BEKOMAT® elvezetővel. Ne hozzon létre szűrőáthidalásokat.
		<p>Légtelenítés biztosítása</p> <ul style="list-style-type: none"> Ha a beömlőnél az esés nem elegendő vagy egyéb problémák állnak fenn, akkor levegőkiegénylítő vezetékkel kell kiépíteni.
		<p>Elvezetés nyomás alatt lévő csővezetékéből</p> <ul style="list-style-type: none"> A gázáram elterelésével hozzon létre egy ütközőfelületet a gázban lévő folyékony komponensek kiűrtéséhez.

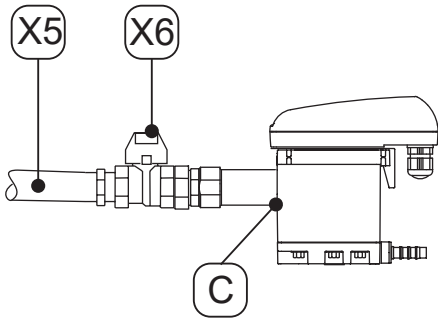
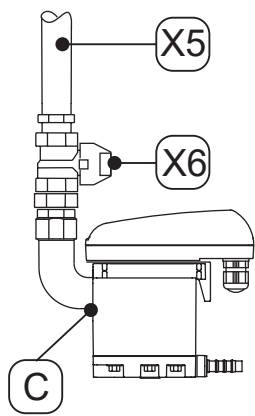
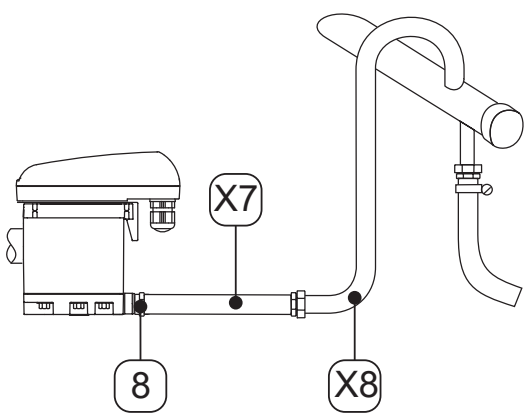
6.3 Szerelési munkák

A szerelési munkák végrehajtásához a következő előfeltételeknek teljesülniük kell és az előkészítendő tevékenységeket le kell zárni.

Előfeltételek		
Szerszám	Anyag	Védőfelszerelés
<ul style="list-style-type: none"> • Franciakulcs vagy állítható csavarkulcs 	<ul style="list-style-type: none"> • Tömítőanyagok, pl. PTFE • Beömlővezeték • Kiömlővezeték • Tömlő, belső átmérő 8 ... 10 mm (0,31 ... 0,39 in), hossz 30 cm (1 ft) 	<p>Állandóan viselni kell:</p> 



Előkészítő tevékenységek	
1.	A nyomás alatt lévő rendszert vagy a megfelelő rendszerszakaszt tegye nyomásmentessé, és biztosítsa az akaratlan nyomás alá helyezéssel szemben.
2.	Készítse elő a tömlőt és a tömlőbilincset a kondenzátumlefolyóhoz való csatlakoztatáshoz.

Szerelési munkák	
Ábra	Leírás / magyarázat
	<ol style="list-style-type: none"> 1. Távolítsa el a dugókat [9, 12] a kondenzátumbevezetésről [C] és kondenzátumlefolyóról [D].
	<ol style="list-style-type: none"> 2. Csavarja fel a mellékelt tömlőcsontot [8] a kondenzátumlefolyójára [D]. 3. Húzza meg a tömlőcsontot [8] 3 ... 4 Nm (2,21 ... 2,95 ft-lb) forgatónyomatékkal.

Szerelési munkák	
Ábra	Leírás / magyarázat
	<p>Javaslat:</p> <ol style="list-style-type: none"> A termék egyszerű karbantartása érdekében szereljen fel egy elzárószerelvényt [X6] a kondenzátumbevezetésre [X5]. A kondenzátumbevezetés [X5] kialakításához tömítse le egy nyomásálló cső végét, és csavarozza rá a kondenzátumbevezetésre [C].
	<ol style="list-style-type: none"> A kondenzátumlefolyóhoz előkészített tömlőt [X7] nyomja rá a tömlőcsokra [8], és rögzítse tömlőbilincssel. Csatlakoztassa a tömlő másik végét [X7] a kondenzátumlefolyóra [X8].
	
Záró tevékenységek	
1.	Ellenőrizze és szükség esetén húzza meg a nyomás alatt lévő összes kötést.



7. Elektromos bekötés

7.1 Figyelmeztető utasítások

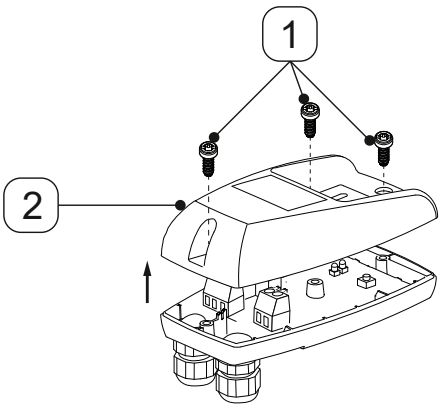
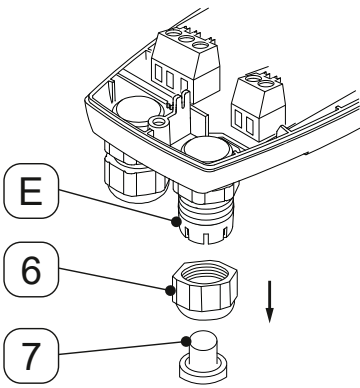
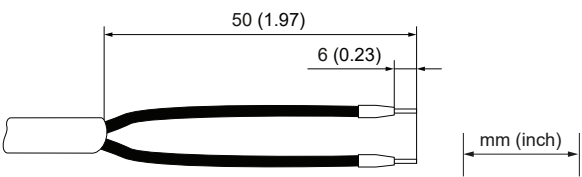
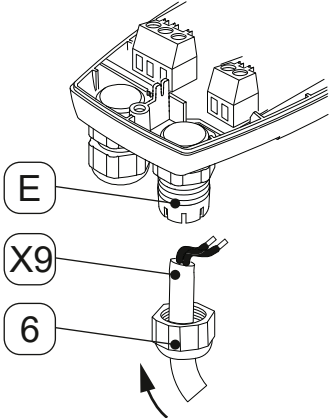
Személyzet	
Villamossághoz értő szakember (lásd „2.3 Célcsoport és személyzet”, 8. oldalfejezet)	
VESZÉLY	Elektromos feszültség
	<p>Az elektromos feszültség alatt álló szerkezeti elemeken halálos veszély vagy súlyos sérülések veszélye fenyeget.</p> <ul style="list-style-type: none"> A telepítési, karbantartási és javítási feladatok csak a termék és a tartozék feszültségmentes, valamint az akaratlan visszakapcsolással szemben biztosított állapotában végezhetők el. Tartsa be a telepítéskor az összes regionális törvényi előírást és rendelkezést. Az előírásoknak megfelelően csatlakoztasson védővezetőt (földelés).
FIGYELMEZTETÉS	Nedvesség vagy idegen testek behatolása
	<p>Az alkatrészek eltávolításával vagy a termék felnyitásával víz vagy idegen testek kerülhetnek a felnyitott termékbe. Ennek következtében balesetek, személyi sérülések történhetnek, anyagi károk keletkezhetnek, ill. üzemzavarok léphetnek fel.</p> <ul style="list-style-type: none"> A terméket óvni kell a felfröccsenő víztől vagy a nedvességtől. A terméket csak száraz helyen szabad kinyitni vagy a komponenseket eltávolítani. A termék nyílásaiba nem szabad ideges testeket helyezni. Az érintkezési felületeket és a nyílásokat távol kell tartani a szennyeződésektől és a nedvességtől.

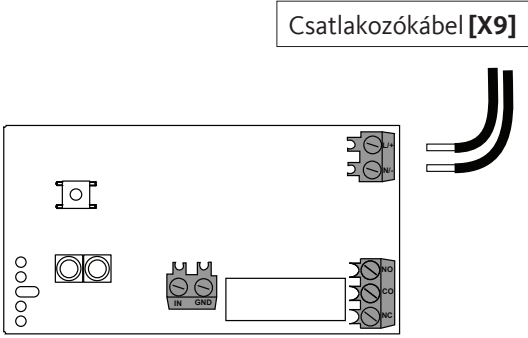
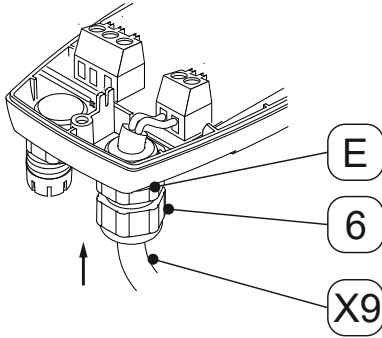
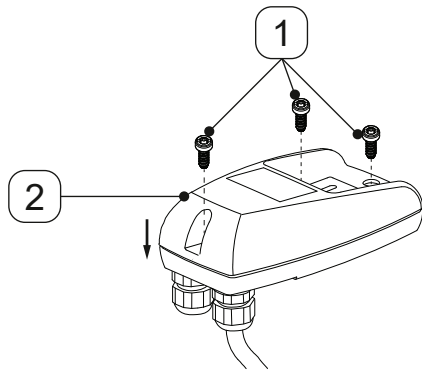
7.2 Bekötési munkák

A bekötési munkák végrehajtásához a következő előfeltételeknek kell teljesülniük, és az előkészítő feladatokat maradéktalanul végre kell hajtani.

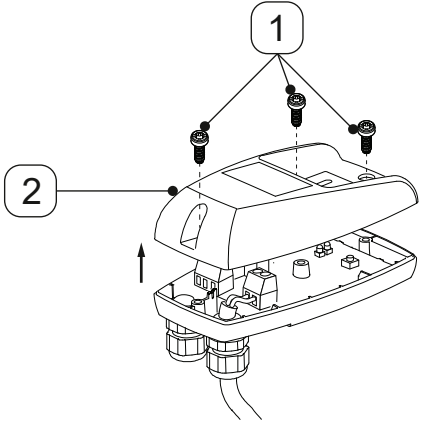
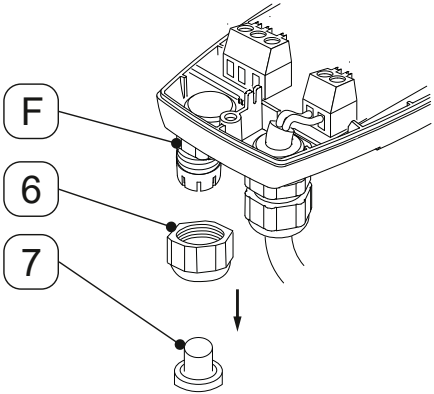
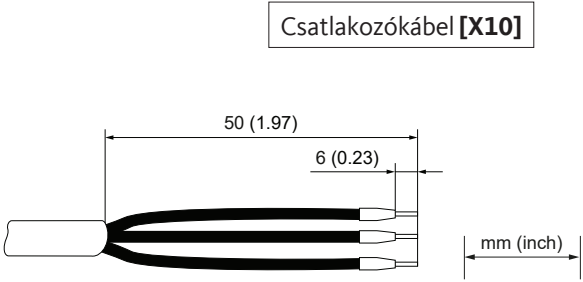

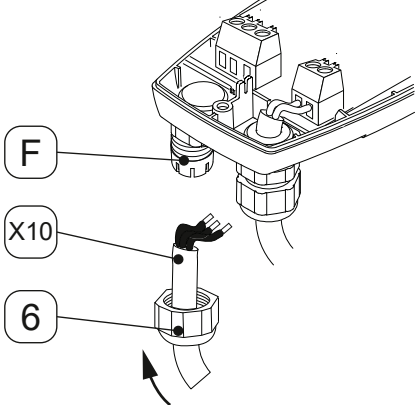
Előfeltételek		
Szerszám	Anyag	Védőfelszerelés
<ul style="list-style-type: none"> Csupaszoló szerszám Szorítófogó az érvéghüvelyekhez Csavarhúzó hornyos fejű csavarokhoz 2,5 mm (0,09 in) méretű Torx csavarhúzó - T15 	<ul style="list-style-type: none"> 2 eres kábel a 230 V tápfeszültséghez 2 eres kábel a 24 V tápfeszültséghez 2-/3-eres kábel potenciálmentes érintkezéshez (alkalmazástól függően) 2-eres kábel a külső TESZT-gombhoz Érvéghüvelyek 	<p style="text-align: center;">Állandóan viselni kell:</p> <div style="display: flex; justify-content: center; gap: 20px;">   </div>
Előkészítő tevékenységek		
1.	A szerelés befejeződött (lásd „6. Szerelés”, 25. oldalfejezet).	

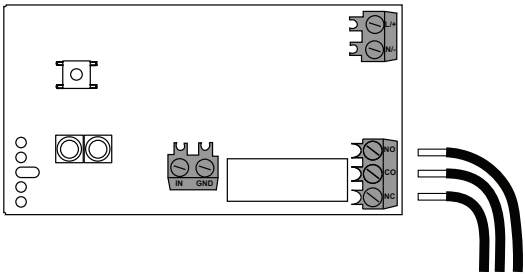
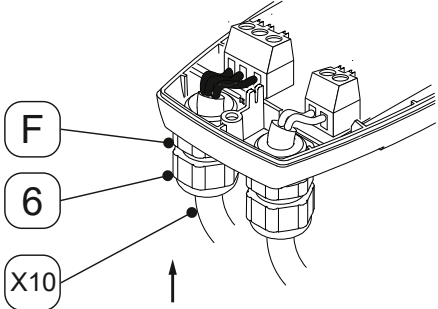
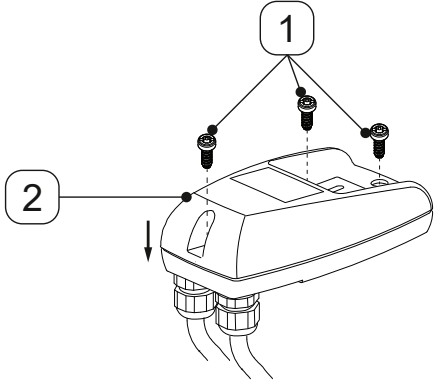
7.2.1 Tápfeszültség csatlakozója

Bekötési munkák	
Ábra	Leírás / magyarázat
	<ol style="list-style-type: none"> 1. Oldja ki az 3 csavart [1]. 2. Vegye le a burkolat felső részét [2].
	<ol style="list-style-type: none"> 3. Csavarja le az ellenanyát [6] a jobb oldali kábelátvezetőről [E]. 4. Vegye ki a dugót [7] az ellenanyából [6].
<p>Csatlakozókábel [X9]</p> 	<ol style="list-style-type: none"> 5. Készítse elő a csatlakozókábel [X9].
	<ol style="list-style-type: none"> 6. Dugja az ellenanyát [6] a csatlakozókábel fölé [X9]. 7. Vezesse bele a csatlakozókábelt [X9] a jobb oldali kábelátvezetésbe [E].

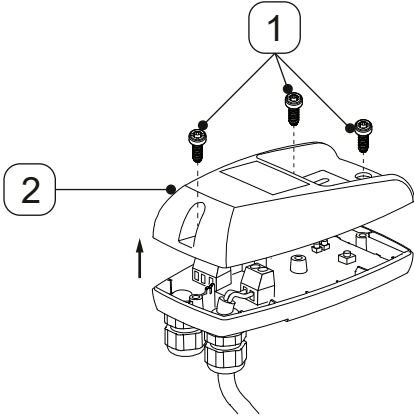
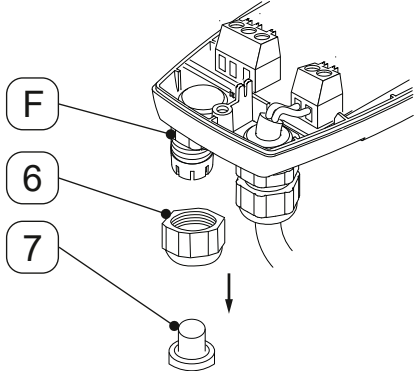
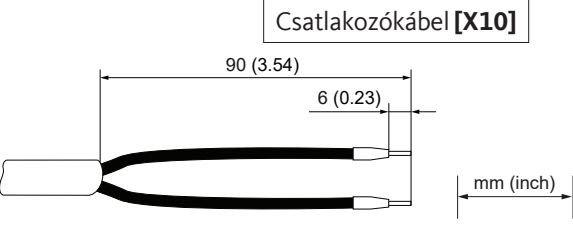

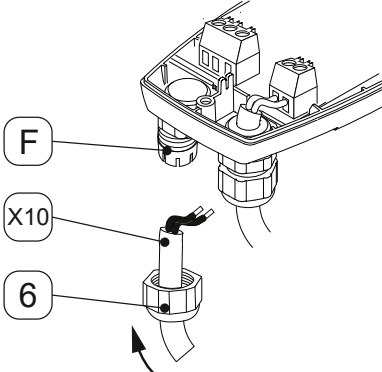
Bekötési munkák	
Ábra	Leírás / magyarázat
<p style="text-align: center;">Csatlakozókábel [X9]</p> 	<p>8. Csatlakoztassa a csatlakozókábelt [X9] a kapocsterv alapján (lásd „4.7 Kapocsterv”, 23. oldal).</p>
	<p>9. Feszítse meg a csatlakozókábelt [X9].</p> <p>10. Csavarja rá az ellenanyát [6] a jobb oldali kábelátvezetésre [E].</p>
	<p>11. Tegye fel a burkolat felső részét [2], és tegye a csavarokat [1] a helyükre.</p> <p>12. Húzza meg a csavarokat [1] 0,9 Nm +0,5 Nm (0,66 ft-lb +0,37 ft-lb) forgatónyomatékkal.</p>

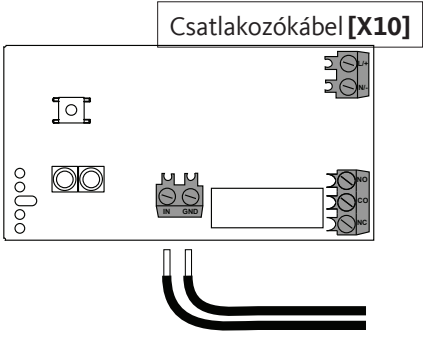
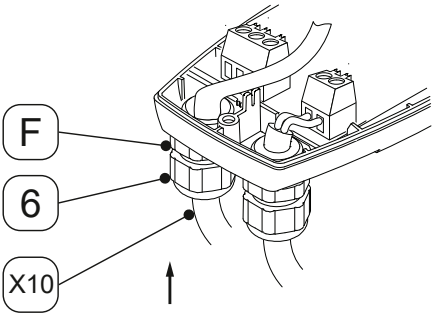
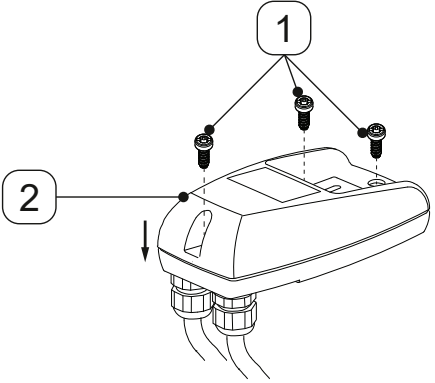
7.2.2 A potenciálmentes érintkezés csatlakoztatása

Ábra	Leírás / magyarázat
	<ol style="list-style-type: none"> 1. Oldja ki az 3 csavart [1]. 2. Vegye le a burkolat felső részét [2].
	<ol style="list-style-type: none"> 3. Csavarja le az ellenanyát [6] a bal oldali kábel átvezetőről [F]. 4. Vegye ki a dugót [7] az ellenanyából [6].
<p style="text-align: center;">Csatlakozókábel [X10]</p> 	<ol style="list-style-type: none"> 5. Készítse elő a potenciálmentes érintkezés csatlakozókábelét (alkalmazástól függően) <p> Ha a potenciálmentes érintkezésen kívül külső TESZT-gombot is csatlakoztatni kell, a csatlakoztatáshoz 4/5 eres kábelt használjon (alkalmazásól függően).</p>
	<ol style="list-style-type: none"> 6. Dugja az ellenanyát [6] a potenciálmentes érintkezés csatlakozókábele fölé [X10]. 7. Vezesse be a potenciálmentes érintkezés csatlakozókábelét [X10] a bal oldali kábelátvezetőbe [F].

Ábra	Leírás / magyarázat
<p style="text-align: center;">Csatlakozókábel [X10]</p> 	<p>8. Csatlakoztassa a potenciálmentes érintkezés csatlakozókábelét [X10] a kapocsterv alapján (lásd „4.7 Kapocsterv”, 23. oldal).</p>
	<p>9. Feszítse meg a csatlakozókábelt [X10].</p> <p>10. Csavarja rá az ellenanyát [6] a bal oldali kábelátvezetésre [F].</p>
	<p>11. Tegye fel a burkolat felső részét [2], és tegye a csavarokat [1] a helyükre.</p> <p>12. Húzza meg a csavarokat [1] 0,9 Nm +0,5 Nm (0,66 ft-lb +0,37 ft-lb) forgatónyomatékkal.</p>

7.2.3 A külső TESZT-gomb csatlakoztatása



Ábra	Leírás / magyarázat
	<ol style="list-style-type: none"> 1. Oldja ki az 3 csavart [1]. 2. Vegye le a burkolat felső részét [2].
	<ol style="list-style-type: none"> 3. Csavarja le az ellenanyát [6] a bal oldali kábel átvezetőről [F]. 4. Vegye ki a dugót [7] az ellenanyából [6].
 <p>Csatlakozókábel [X10]</p>	<ol style="list-style-type: none"> 5. Készítse elő a külső TESZT-gomb csatlakozókábelét (alkalmazástól függően). <p> Ha a külső TESZT-gombon kívül a potenciálmentes érintkezést is csatlakoztatni kell, a csatlakoztatáshoz 4/5 eres kábelt használjon (alkalmazásól függően).</p>
	<ol style="list-style-type: none"> 6. Dugja az ellenanyát [6] a külső TESZT-gomb csatlakozókábele fölé [X10]. 7. Vezesse be a külső TESZT-gomb csatlakozókábelét [X10] a bal oldali kábelátvezetőbe [F].

Ábra	Leírás / magyarázat
 <p>Csatlakozókábel [X10]</p>	<p>8. Csatlakoztassa a külső TESZT-gomb csatlakozókábelét [X10] a kapocstervnek megfelelően (lásd „4.7 Kapocsterv”, 23. oldal).</p>
 <p>F</p> <p>6</p> <p>X10</p>	<p>9. Feszítse meg a külső TESZT-gomb csatlakozókábelét [X10].</p> <p>10. Csavarja rá az ellenanyát [6] a bal oldali kábeltávezetésre [F].</p>
 <p>1</p> <p>2</p>	<p>11. Tegye fel a burkolat felső részét [2], és tegye a csavarokat [1] a helyükre.</p> <p>12. Húzza meg a csavarokat [1] 0,9 Nm +0,5 Nm (0,66 ft-lb +0,37 ft-lb) forgatónyomatékkal.</p>

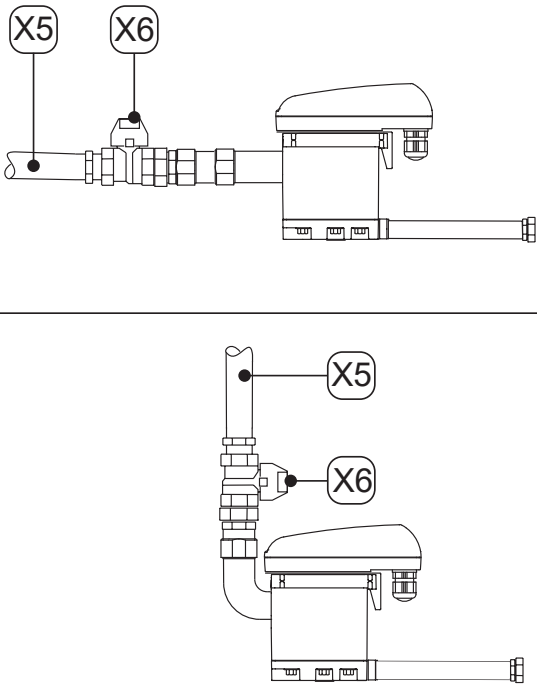
8. Üzembe helyezés

8.1 Figyelmeztető utasítások

Személyzet	
Szakszemélyzet - Nyomástartó készülékek és berendezések és Szakszemélyzet - Villamosság (lásd a következő fejezetet: „2.3 Célcsoport és személyzet”, 8. oldal)	


VESZÉLY	A nyomás alatt lévő folyadékok hirtelen távozása
	<p>A gyorsan vagy lökészerűen távozó folyadékok vagy a szétrobbanó berendezésrészek miatt halálos vagy súlyos sérülések veszélye áll fenn.</p> <ul style="list-style-type: none"> • Ellenőrizze és szükség esetén húzza meg a nyomás alatt lévő összes kötést. • A rendszert csak lassan helyezze nyomás alá.
VESZÉLY	Elektromos feszültség
	<p>Az elektromos feszültség alatt álló szerkezeti elemeken halálos veszély, vagy a súlyosabb sérülések, működési zavarok és üzemzavarok, valamint anyagi károk veszélye fenyeget.</p> <ul style="list-style-type: none"> • A terméket és a tartozékot csak hiánytalan, zárt burkolattal, zárt elektromos dobozzal vagy zárt kapcsolószekrényvel szabad üzemeltetni. • Ellenőrizze a terméket és a tartozékot az adott régióban alkalmazandó, jogszabályban foglalt előírásoknak és rendelkezéseknek megfelelően.

8.2 Üzembe helyezési munkák

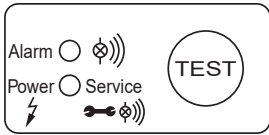
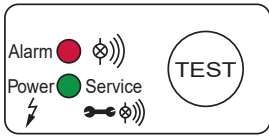
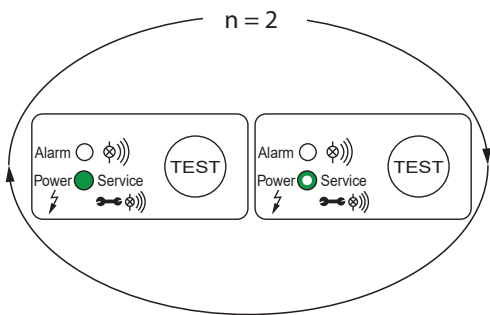
Ábra	Leírás / magyarázat
	<ol style="list-style-type: none"> 1. Tápfeszültség létrehozása. 2. A rendszerszakaszt lassan helyezze nyomás alá (pl. lassan nyissa ki az ajánlott elzárószerelvényt [X6] a kondenzátumbevezetésben [X5]). 3. Funkció-ellenőrzés végrehajtása (lásd „10.3.2 Funkció-ellenőrzés”, 44. oldal).

9. Üzem

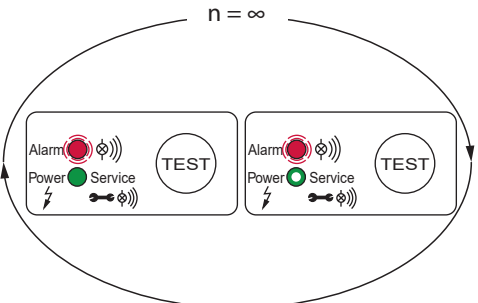
9.1 Figyelmeztető utasítások

Személyzet	
Kezelőszemélyzet (lásd a következő fejezetet: „2.3 Célcsoport és személyzet”, 8. oldal)	
VESZÉLY	Elektromos feszültség
	<p>Az elektromos feszültség alatt álló szerkezeti elemeken halálos veszély vagy súlyos sérülések veszélye fenyeget.</p> <ul style="list-style-type: none"> A terméket és a tartozékot csak hiánytalan, zárt burkolattal, zárt elektromos dobozzal vagy zárt kapcsolószekrényvel szabad üzemeltetni.

9.2 Üzemállapotok

Ábra	Leírás / magyarázat
	<p>Árammentes</p> <ul style="list-style-type: none"> Egyik LED sem világít
	<p>Bekapcsolás / Power-On önteszt</p> <ul style="list-style-type: none"> Minden LED felvillan 1 másodpercre A BEKOMAT® elektronikai diagnosztikát végez
	<p>Pozitív Power-On önteszt ismétlések száma n = 2x</p> <ul style="list-style-type: none"> A piros RIASZTÁS LED nem világít A zöld Power LED világít (100%-os fényerő), miközben a mágnesszelep ütemez A zöld Power LED világít (50%-os fényerő), ha a mágnesszelep nem ütemez → A BEKOMAT® normál üzembe kapcsol




Ábra	Leírás / magyarázat
	<p>Negatív Power-On önteszt ismétlések száma n = 20x</p> <ul style="list-style-type: none"> • A piros RIASZTÁS LED világít • A zöld Power LED világít (100%-os fényerő), miközben a mágnesszelep gyorsan ütemez • A zöld Power LED világít (50%-os fényerő), ha a mágnesszelep nem ütemez → A BEKOMAT® hibabiztos üzemmódba kapcsol (folyamatos ciklus n = ∞) • A mágnesszelep másodpercenként 1-szer kapcsol
	<p>Üzemkész (normál üzem)</p> <ul style="list-style-type: none"> • A piros RIASZTÁS LED nem világít • A zöld Power LED világít (50%-os fényerő)
	<p>Leeresztési folyamat (a TESZT-gombot rövid ideig nyomták meg)</p> <ul style="list-style-type: none"> • A piros RIASZTÁS LED nem világít • A zöld Power LED világít (100%-os fényerő), miközben a mágnesszelep ütemez
	<p>Előriasztás (TESZT-gomb 1 percnél hosszabb és 5 percnél rövidebb ideig aktiválva)</p> <ul style="list-style-type: none"> • A piros RIASZTÁS LED villog • A zöld Power LED világít (100%-os fényerő)
	<p>Riasztás (TESZT-gomb 5 percnél hosszabb ideig aktiválva)</p> <ul style="list-style-type: none"> • A piros RIASZTÁS LED világít • A zöld Power LED világít (50%-os fényerő)

Ábra	Leírás / magyarázat
	<p>Riasztás mód (zavar a kondenzátumlefolyónál)</p> <ul style="list-style-type: none"> • A piros RIASZTÁS LED villog • A zöld Power LED világít (50%-os fényerő) <ul style="list-style-type: none"> → A mágnesszelep 4 percenként ütemez <p>Az üzemzavar nyugtázását követően a BEKOMAT® automatikusan normál üzemmódba kapcsol.</p>
	<p>Karbantartási üzenet</p> <ul style="list-style-type: none"> • Villog a zöld POWER LED. <ul style="list-style-type: none"> → Service-Unit csere

Az üzem közben megjelenő hibaüzenetekkel kapcsolatban bővebb információ: „15. Hibaelhárítás”, 53. oldal.

10. Karbantartás


10.1 Figyelmeztető utasítások

Személyzet	
Szakszemélyzet - szerviz (lásd a következő fejezetet: „2.3 Célcsoport és személyzet”, 8. oldal)	
VESZÉLY	A nyomás alatt lévő folyadékok hirtelen távozása
	<p>A gyorsan vagy lökészerűen távozó folyadékok vagy a szétrobbanó berendezésrészek miatt halálos vagy súlyos sérülések veszélye áll fenn.</p> <ul style="list-style-type: none"> A munkák megkezdése előtt a nyomás alatt álló rendszert légteleníteni kell, tovább biztosítani kell a véletlen nyomás alá helyezéssel szemben.
VESZÉLY	Elektromos feszültség
	<p>Az elektromos feszültség alatt álló szerkezeti elemeken halálos veszély vagy súlyos sérülések veszélye fenyeget.</p> <ul style="list-style-type: none"> A karbantartási- és javítási feladatok csak a termék feszültségmentes, valamint a véletlen visszakapcsolással szemben biztosított állapotában végezhetők el. Tartsa be a telepítéskor az összes regionális törvényi előírást és rendelkezést.
FIGYELMEZTETÉS	Nedvesség vagy idegen testek behatolása
	<p>Az alkatrészek eltávolításával vagy a termék felnyitásával víz vagy idegen testek kerülhetnek a felnyitott termékbe. Ennek következtében balesetek, személyi sérülések történhetnek, anyagi károk keletkezhetnek, ill. üzemzavarok léphetnek fel.</p> <ul style="list-style-type: none"> A terméket óvni kell a felfröccsenő víztől vagy a nedvességtől. A terméket csak száraz helyen szabad kinyitni vagy a komponenseket eltávolítani. A termék nyílásaiba nem szabad ideges testeket helyezni. Az érintkezési felületeket és a nyílásokat távol kell tartani a szennyeződésektől és a nedvességtől. Ne használjon a tisztításhoz nagynyomású tisztítót vagy gőztisztítót.

10.2 Karbantartási terv


Karbantartás	Időszak
Service-Unit csere	8760 üzemóra vagy 1 millió kapcsolási ciklus* után; legalább évente
Tisztítás	Évente
Funkció-ellenőrzés	Havonta
Szemrevételezés	Hetente
Tömítettség vizsgálat	A terméken végzett szerelési, szervizelési és karbantartási feladatok után

* 7 bar(g)-ra (101,5 psi(g)) és pH-semleges kondenzátumra vonatkoztatva

INFORMÁCIÓ	Tisztítási munkák végrehajtása
	A tisztítási munkálatokat a kopóalkatrészek cseréjekor érdemes elvégezni, mert ilyenkor minden alkatrész le van szerelve.

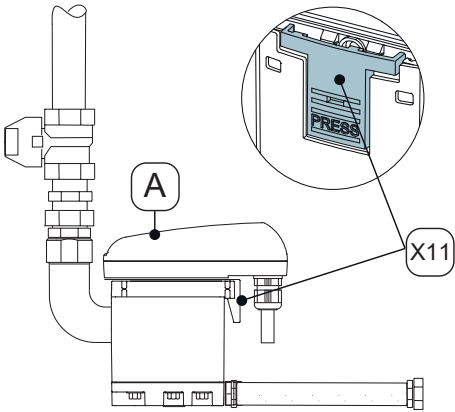
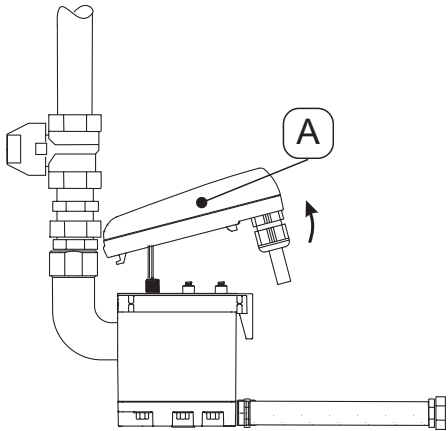
10.3 Karbantartási feladatok

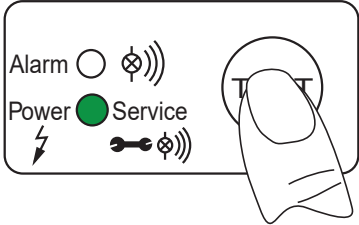
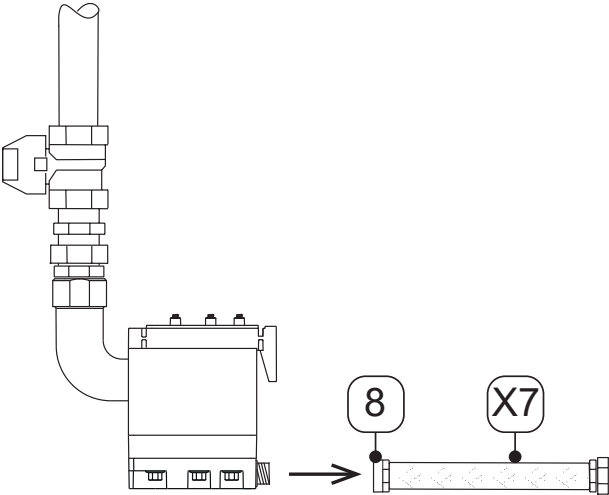
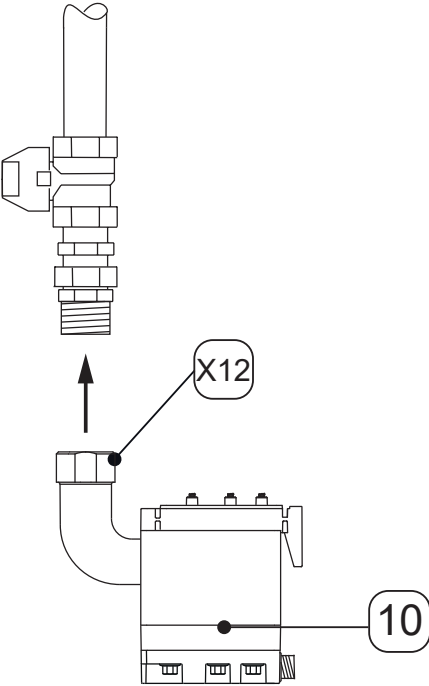
A karbantartási munkák végrehajtásához a következő előfeltételeknek kell teljesülniük, és az előkészítő feladatokat teljesen be kell fejezni.

Előfeltételek		
Szerszám	Anyag	Védőfelszerelés
<ul style="list-style-type: none"> Csavarhúzó hornyos fejű csavarokhoz 2,5 mm (0,09 in) méretű Franciakulcs vagy állítható csavarkulcs 	<ul style="list-style-type: none"> Tömítőanyagok Kenőanyag, az O-gyűrűk beszírozásához Enyhe hatású tisztítószer Pamutrongy vagy eldobható törlő 	<p>Állandóan viselni kell:</p> 

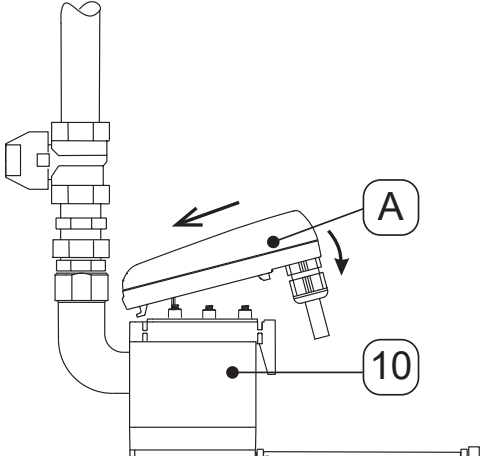
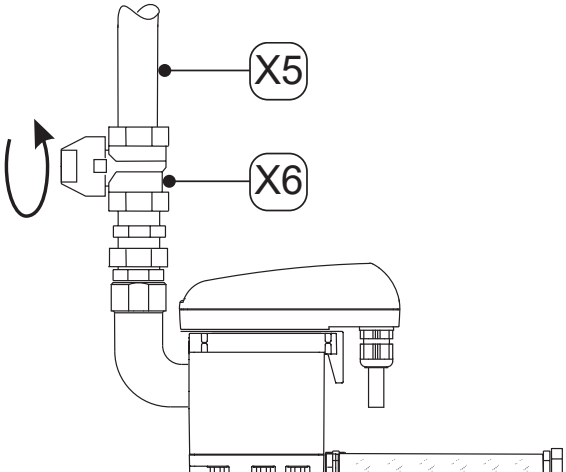
Előkészítő tevékenységek	
1.	Be van fejezve az üzemen kívül helyezés (lásd „12. Üzemen kívül helyezés”, 47. oldalfejezet).

10.3.1 Service-Unit csere

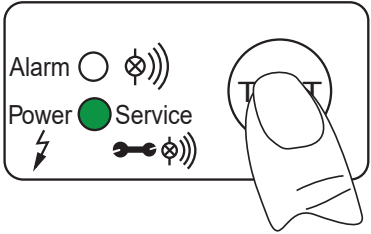
Cseremunkák	
Ábra	Leírás / magyarázat
	<p>1. Oldja ki a vezérlőegységet [A] a reteszelőkampó [X11] megnyomásával.</p>
	<p>2. Vegye le a vezérlőegységet [A].</p>

Cseremunkák	
Ábra	Leírás / magyarázat
 <p>Alarm ○ φ))) Power ● Service ⚡ φ)))</p>	<ol style="list-style-type: none"> 3. Nyomja meg a TESZT gombot a vezérlőegységen [A], és tartsa lenyomva legalább 5 másodpercig. → Villog a zöld POWER LED 4. Ha a zöld Power LED folyamatosan kezd világítani, elengedheti a TESZT gombot. → A szervizidő számlálója vissza van állítva 5. Óvatosan tegye félre a vezérlőegységet [A].
	<ol style="list-style-type: none"> 6. Oldja ki a csőcsonkot [8] a tömlővel [X7].
	<ol style="list-style-type: none"> 7. Szerelje le a kondenzátumbevezetés csövezéséről a Service-Unit (szervizegységet) [10] a hollandiánya [X12] meglazításával. 8. A régi Service-Unit (szervizegységet) szakszerűen kell ártalmatlanítani (lásd „14. Ártalmatlanítás”, 51. oldal).

Cseremunkák	
Ábra	Leírás / magyarázat
	<p>9. Ellenőrizze, hogy az új Service-Unit [10] illik-e a vezérlőegységhez [A]:</p> <ul style="list-style-type: none"> → Típusmegnevezés → A reteszelőkampó [X11] ugyanolyan színű, mint a vezérlőegység <p>10. Az új Service-Unit [10] összecsovegzése a kondenzátumbevezetéssel.</p> <p>11. Húzza meg a hollandianyát [X12] erősen.</p>
	<p>12. Szerelje össze a csőcsontot [8] a tömlővel [X7].</p>
	<p>13. Ellenőrizze a tömítőszőnyeget [13] az érintkezőrugókkal [X13], hogy tiszta, száraz és mentes-e az idegen testektől.</p> <p>14. Tegye be a vezérlőegység [A] érzékelőjét az érzékelőső nyílásába.</p>

Cseremunkák	
Ábra	Leírás / magyarázat
	<p>15. Tegye be a vezérlőegység [A] kampóját.</p> <p>16. Nyomja a vezérlőegységet [A] a Service-Unit [10], és pattintsa be a helyére.</p>
	<p>17. Ellenőrizze az összes csavarkötés tömítettségét.</p> <p>18. Nyissa meg a kondenzátumbevezetésen keresztül kondenzátumbeömlést [X5] óvatosan (pl. az ajánlott elzárócsap [X6] kinyitásával).</p>

10.3.2 Funkció-ellenőrzés

Ábra	Leírás / magyarázat
	<p>Nyomja meg a TESZT gombot 2 ... 5 másodpercig.</p> <ul style="list-style-type: none"> → A zöld POWER LED világít → A szelep kinyit, és a kondenzátum el lesz vezetve

10.3.3 Szemrevételezés



A termék szemrevételezésekor ellenőrizzen minden komponenst mechanikai sérülésekre és korrózióra vonatkozóan. A sérült komponenseket haladéktalanul ki kell cserélni.

10.3.4 Tömítettség vizsgálat

A tömítettségvizsgálat a roncsolásmentes vizsgálati módszerek közé tartozik, és a vákuumos, valamint túlnyomású rendszerek tömítettségének vizsgálatára szolgál. A tömítettségvizsgálatot többféle módon lehet elvégezni. A gyártó nem ad ajánlást a vizsgálati eljárás kiválasztásához. A vizsgálati eljárás kiválasztása és meghatározása a nyomás alatt működő rendszer üzemeltetőjének a felelőssége, amelyet a hatályos szabványok és irányelvek szerint kell elvégezni (pl. DIN EN 1779).

10.3.5 Tisztítás

10.4 Figyelmeztető utasítások

VIGYÁZAT	Személyi sérülés a tisztítóközeg szakszerűtlen használata miatt
	<p>A tisztítóközeg szakszerűtlen használata miatt fennáll a könnyű sérülések, valamint az egészségkárosodás veszélye.</p> <ul style="list-style-type: none"> • A tisztításhoz nem szabad túl sok vizet használni. • Ne használjon a tisztításhoz nagy nyomású tisztítót. • Ne használjon olyan abrazív és agresszív tisztító- vagy oldószereket, amelyek a külső bevonatot (pl. jelölések, típus tábla, korrózióvédelem, stb.) károsíthatják. • A tisztításhoz ne használjon éles vagy kemény tárgyakat. • A külső tisztításhoz használjon antisztatikus, nyirkos kendőt. • Az olvashatatlaná vált termékjelöléseket (piktogramok, jelölések) haladéktalanul ki kell cserélni. • Egyéni védőfelszerelést kell használni. • A tisztítóközegeket a gyártói előírásoknak megfelelően használja.
UTASÍTÁS	Vegye figyelembe a helyi higiéniai előírásokat
	<p>A felsorolt tisztítási utasítások mellett adott esetben a helyi vagy üzemspecifikus vonatkozó higiéniai előírásokat is figyelembe kell venni.</p>

Előkészítő tevékenységek

1.	Be van fejezve az üzemen kívül helyezés (lásd „12. Üzemen kívül helyezés”, 47. oldalfejezet).
----	---

Tisztítási munkák

1.	Permetezzen enyhe hatású tisztítószert egy pamutrongyra vagy eldobható törlőre, amíg az nyirkos nem lesz (de ne legyen nedves).
2.	Törölje át a termék felületeit a nyirkos ronggyal.

Záró tevékenységek

1.	A termék üzembe helyezése (lásd „8. Üzembe helyezés”, 36. oldalfejezet).
----	--

11. Fogyóanyagok, tartozékok és pótalkatrészek

11.1 Rendelési információk

Megkeresés vagy megrendelés esetén a gyártói szerviz az alábbi adatokat kéri:

- Sorozatszám (lásd a típustáblát)
- A tartozék vagy pótalkatrész anyagszáma és megnevezése
- A szállítandó tartozékok vagy pótalkatrészek kívánt darabszáma

Az illetékes gyártói szervizek felsorolása a(z) „1.1 Kapcsolat”, 5. oldal fejezetben található.

11.2 Tartozékok

Leírás	Anyagszám
Csőkísérő fűtés, 230 VAC	4041657
Kifolyó készlet	2000045

11.3 Pótalkatrészek



Leírás / magyarázat	Anyagszám
Service-Unit BEKOMAT® Vario 32U	4023572
Tömítéskészlet	4024392

12. Üzemen kívül helyezés

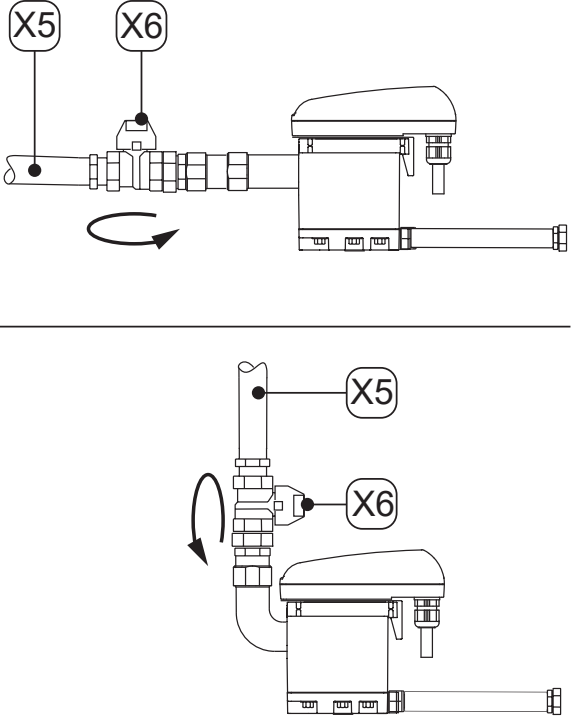
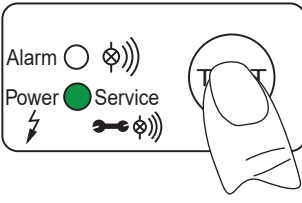
12.1 Figyelmeztető utasítások

Személyzet

Szakszemélyzet - szerviz (lásd a következő fejezetet: „2.3 Célcsoport és személyzet”, 8. oldal)



VESZÉLY	A nyomás alatt lévő folyadékok hirtelen távozása
	<p>A gyorsan vagy lökésszerűen távozó folyadékok vagy a szétrobbanó berendezésrészek miatt halálos vagy súlyos sérülések veszélye áll fenn.</p> <ul style="list-style-type: none"> • Minden munkakezdés előtt biztonsági zónát kell kialakítani a munkaterület körül. • A munkák megkezdése előtt a nyomás alatt álló rendszert légteleníteni kell, tovább biztosítani kell a véletlen nyomás alá helyezéssel szemben.
VESZÉLY	Elektromos feszültség
	<p>Az elektromos feszültség alatt álló szerkezeti elemeken halálos veszély, vagy a lehető legsúlyosabb sérülések, működési zavarok és üzemzavarok, valamint anyagi károk veszélye fenyeget.</p> <ul style="list-style-type: none"> • Minden munkakezdés előtt biztonsági zónát kell kialakítani a munkaterület körül. • Mielőtt elkezdené a munkát a terméken vagy a tartozékon, feszültségmentesítse a rendszert, és biztosítsa a véletlen visszakapcsolás ellen.

12.2 Üzemen kívül helyezési munkák

Ábra	Leírás / magyarázat
	<ol style="list-style-type: none"> 1. Szakítsa meg a kondenzátumbevezetésen keresztüli kondenzátumbeömlést [X5] óvatosan (pl. az ajánlott elzárószerelvény [X6] elzárásával).
	<ol style="list-style-type: none"> 2. Nyomja meg többször röviden a TESZT gombot. <ul style="list-style-type: none"> → Megszűnik a nyomás a BEKOMAT® készülékben → A BEKOMAT® készülékben lévő maradék kondenzátum elvezetése 3. A BEKOMAT® készüléket válassza le a tápfeszültségről, és feszültségmentesítse.




13. Leszerelés

13.1 Figyelmeztető utasítások

Személyzet	
Szakszemélyzet - szerviz (lásd a következő fejezetet: „2.3 Célcsoport és személyzet”, 8. oldal)	
VESZÉLY	A nyomás alatt lévő folyadékok hirtelen távozása
	<p>A gyorsan vagy lökészerűen távozó folyadékok vagy a szétrobbanó berendezésrészek miatt halálos vagy súlyos sérülések veszélye áll fenn.</p> <ul style="list-style-type: none"> • Minden munkakezdés előtt biztonsági zónát kell kialakítani a munkaterület körül. • A munkák megkezdése előtt a nyomás alatt álló rendszert légteleníteni kell, tovább biztosítani kell a véletlen nyomás alá helyezéssel szemben.
VESZÉLY	Elektromos feszültség
	<p>Az elektromos feszültség alatt álló szerkezeti elemeken halálos veszély, vagy a lehető legsúlyosabb sérülések, működési zavarok és üzemzavarok, valamint anyagi károk veszélye fenyeget.</p> <ul style="list-style-type: none"> • Minden munkakezdés előtt biztonsági zónát kell kialakítani a munkaterület körül. • Mielőtt elkezdené a munkát a terméken vagy a tartozékon, feszültségmentesítse a rendszert, és biztosítsa a véletlen visszkapcsolás ellen.

13.2 Leszerelési munkák

A leszerelési munkák végrehajtásához a következő előfeltételeknek kell teljesülniük, és az előkészítő feladatokat teljesen végre kell hajtani.

Előfeltételek		
Szerszám	Anyag	Védőfelszerelés
<ul style="list-style-type: none"> • Franciakulcs vagy állítható csavarkulcs 	<ul style="list-style-type: none"> • Nem szükséges anyag 	<p style="text-align: center;">Állandóan viselni kell:</p> <div style="display: flex; justify-content: center; gap: 10px;">    </div>



Előkészítő tevékenységek	
1.	Be van fejezve az üzemen kívül helyezés (lásd „12. Üzemen kívül helyezés”, 47. oldalfejezet).
2.	A nyomás alatt lévő rendszert vagy a megfelelő rendszerszakaszt tegye nyomásmentessé, és biztosítsa az akaratlan nyomás alá helyezéssel szemben.

Leszerelési munkák	
Ábra	Leírás / magyarázat
	<ol style="list-style-type: none"> 1. Lazítsa meg és szerelje le a tömlőt [X7] a tömlőcsokról [9]. 2. Lazítsa meg és szerelje le a kondenzátumbevezetést [X5] és az ajánlott elzárószerelvényt [X6] a kondenzátumbevezetés [C]. 3. Szerelje le az összes elektromos csatlakozást.

14. Ártalmatlanítás

A terméket és a tartozékot a használati életciklusának végén szakszerűen, pl. szakvállalkozással kell ártalmatlanítani. Az olyan anyagok, mint üveg, műanyag és néhány kémiai összetétel nagyrészt visszanyerhetők, újrahasznosíthatók és ismét használhatók.

14.1 Figyelmeztető utasítások

UTASÍTÁS	Szakszerűtlen ártalmatlanítás
	<p>A részegységek és komponensek, üzemi- és segédanyagok, valamint tisztítóközegek szakszerűtlen ártalmatlanítása környezeti károkat okozhat.</p> <ul style="list-style-type: none"> • Az összes alkatrészt, komponenst, üzemanyagot, segédanyagot és tisztítóközeget szakszerűen, és az adott régióban alkalmazandó, jogszabályban foglalt előírásoknak és rendelkezéseknek megfelelően kell ártalmatlanítani. • Az elektromos és elektronikus komponenseket hulladékkezelési szakcéggel kell ártalmatlanítani, vagy küldje őket vissza a gyártónak. • Az ártalmatlanítással kapcsolatos kétségei esetén konzultáljon a regionális hulladékkezelő szakcéggel.
INFORMÁCIÓ	Az elektromos és elektronikus termékek hulladékkezelése
	<p>Az elektromos és elektronikus termékek (EEE) olyan anyagokat, összetevőket és alapanyagokat tartalmaznak, amelyek veszélyesek lehetnek az emberi egészségre és a környezetre akkor, ha az elektromos és elektronikus termékek hulladékait (WEEE) nem kezelik megfelelően.</p> <p>Az elektromos és elektronikus termékek egy áthúzott hulladéktároló edény jelzéssel vannak megjelölve. Az áthúzott hulladéktároló edény azt szimbolizálja, hogy az elektromos és elektronikus termékeket külön kell gyűjteni, és nem szabad a háztartási hulladékkal együtt kidobni.</p> <p>Az elektromos és elektronikus termékek ártalmatlanítására vonatkozó, regionálisan alkalmazandó jogi követelményekkel és előírásokkal kapcsolatos további információkért forduljon a regionális ártalmatlanító vállalatokhoz vagy az illetékes helyi hatósághoz.</p>

14.2 Üzemi anyagok és segédanyagok ártalmatlanítása

Üzemi anyag / segédanyag	EU-hulladékkód
Felszívó- és szűrőanyagok, törlőkendők és védőruházat - olajjal vagy más veszélyes anyaggal szennyezve	15 02 02
Felszívó- és szűrőanyagok, törlőkendők és védőruházat - a 15 02 02 alá tartozók kivételével	15 02 03
Csomagolások - Papír és karton	15 01 01
Csomagolások - Műanyagok	15 01 02
Fáradt olajok - ásványi	13 02 05
Fáradt olajok - szintetikus	13 02 06

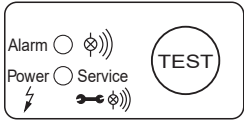
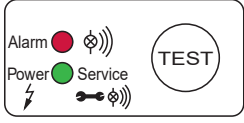
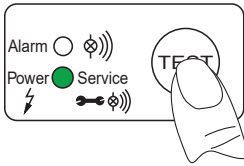
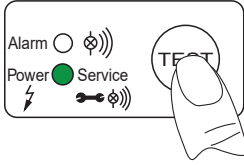
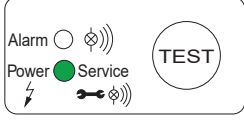
14.3 Komponensek ártalmatlanítása

A hulladékkezelés előtt az alábbi előfeltételeket kell teljesíteni:

Előfeltételek	
1.	A termék és a tartozék üzemen kívül van helyezve és le van szerelve.
2.	A termék és a tartozék meg van tisztítva és mentes a közegmaradványoktól.


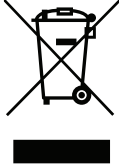
Komponensek	EU-hulladékkód
Elektromos és elektronikus készülékek, a 20 01 21, 20 01 23 és 20 01 35 alá tartozó készülékek kivételével	20 01 36
Műanyagok	20 01 39
Fémek	20 01 40

15. Hibaelhárítás

Hibajelenség	Lehetséges okok	Hibaelhárítás
	<ul style="list-style-type: none"> Egyik LED sem világít 	<ul style="list-style-type: none"> A típustábláról olvassa le és ellenőrizze az üzemi feszültséget Ellenőrizze, hogy az érzékelőlap kapcsain (L, N) van-e feszültség Ellenőrizze az érzékelőlap csatlakozókapcsait
	<ul style="list-style-type: none"> Minden LED megszakítás nélkül működik 	<ul style="list-style-type: none"> A terméket válassza le a tápfeszültségről, és > 5 másodperc múlva kapcsolja vissza Ellenőrizze az érzékelőlap esetleges sérüléseit
	<ul style="list-style-type: none"> A TESZT gomb megnyomása után nem lesz elvezetve a kondenzátum 	<ul style="list-style-type: none"> Ellenőrizze a be- és kiömlővezetékét Service-Unit csere Ellenőrizze a szelep működését a TESZT gomb megnyomásával → A szelep kapcsolását tisztán hallani lehet (kattan) Ellenőrizze az érzékelőlap csatlakozókapcsait
	<ul style="list-style-type: none"> A kondenzátum csak akkor lesz elvezetve, ha a TESZT gombot megnyomják 	<ul style="list-style-type: none"> A beömlővezeték lefektetése >3 % lejtéssel Szerelje fel a levegőkiegyenlítő vezetékét Ellenőrizze a szükséges legkisebb nyomás elérését (lásd: „4. Műszaki adatok”, 20. oldal) Service-Unit csere
	<ul style="list-style-type: none"> A BEKOMAT® megszakítás nélkül végzi az elvezetést. 	<ul style="list-style-type: none"> Service-Unit csere

16. Mellékletek

16.1 Tanúsítványok

Szimbólum	Leírás / magyarázat
	CE-jelölés A CE-jelölés mutatja, hogy a termék teljesíti az adott termékre vonatkozó hatályos EU-irányelveket, és a gyártása során betartották az alapvető biztonsági és egészségvédelmi követelményeket. A termék forgalmazható az európai piacon.
	WEEE-jelölés Az áthúzott hulladéktároló edény azt mutatja, hogy az elektromos, illetve elektronikai hulladékot az életciklusa végén nem szabad a háztartási hulladékba dobni. A hulladékká vált elektromos termékek ingyenes gyűjtőhelyeken, valamint adott esetben további átvevőhelyeken adhatók le újrahasznosításuk érdekében. Címüket a helyi önkormányzattól tudhatja meg.

BEKO TECHNOLOGIES GmbH

Im Taubental 7
 D - 41468 Neuss
 Tel. +49 2131 988 0
 Fax +49 2131 988 900
 info@beko-technologies.com
 service-eu@beko-technologies.com

DE**BEKO TECHNOLOGIES LTD.**

Unit 11-12 Moons Park
 Burnt Meadow Road
 North Moons Moat
 Redditch, Worcs, B98 9PA
 Tel. +44 1527 575 778
 info@beko-technologies.co.uk

GB**BEKO TECHNOLOGIES S.à.r.l.**

Zone Industrielle
 1 Rue des Frères Rémy
 F - 57200 Sarreguemines
 Tél. +33 387 283 800
 info@beko-technologies.fr
 service@beko-technologies.fr

FR**BEKO TECHNOLOGIES B.V.**

Veenen 12
 NL - 4703 RB Roosendaal
 Tel. +31 165 320 300
 benelux@beko-technologies.com
 service-bnl@beko-technologies.com

NL**BEKO TECHNOLOGIES
(Shanghai) Co. Ltd.**

Rm.715 Building C, VANTONE Center
 No.333 Suhong Rd.Minhang District
 201106 Shanghai
 Tel. +86 (21) 50815885
 info.cn@beko-technologies.cn
 service1@beko.cn

CN**BEKO TECHNOLOGIES s.r.o.**

Na Pankraci 58
 CZ - 140 00 Praha 4
 Tel. +420 24 14 14 717 /
 +420 24 14 09 333
 info@beko-technologies.cz

CZ**BEKO Tecnológica España S.L.**

Torruella i Urpina 37-42, nave 6
 E - 08758 Cervelló
 Tel. +34 93 632 76 68
 Mobil +34 610 780 639
 info.es@beko-technologies.es

ES**BEKO TECHNOLOGIES LIMITED**

Room 2608B, Skyline Tower,
 No. 39 Wang Kwong Road
 Kwoloon Bay Kwoloon, Hong Kong
 Tel. +852 2321 0192
 Raymond.Low@beko-technologies.com

HK**BEKO TECHNOLOGIES INDIA Pvt. Ltd.**

Plot No.43/1 CIEEP Gandhi Nagar
 Balanagar Hyderabad
 IN - 500 037
 Tel. +91 40 23080275 /
 +91 40 23081107
 Madhusudan.Masur@bekoindia.com
 service@bekoindia.com

IN**BEKO TECHNOLOGIES S.r.l**

Via Peano 86/88
 I - 10040 Leinì (TO)
 Tel. +39 011 4500 576
 Fax +39 0114 500 578
 info.it@beko-technologies.com
 service.it@beko-technologies.com

IT**BEKO TECHNOLOGIES K.K**

KEIHIN THINK Building 8 Floor
 1-1 Minamiwatarida-machi
 Kawasaki-ku, Kawasaki-shi
 JP - 210-0855
 Tel. +81 44 328 76 01
 info@beko-technologies.jp

JP**BEKO TECHNOLOGIES Sp. z o.o.**

ul. Pańska 73
 PL - 00-834 Warszawa
 Tel. +48 22 314 75 40
 info.pl@beko-technologies.pl

PL**BEKO TECHNOLOGIES S. de R.L. de C.**

BEKO Technologies, S de R.L. de C.V.
 Blvd. Vito Alessio Robles 4602 Bodega 10
 Zona Industrial
 Saltillo, Coahuila, 25107
 Mexico
 Tel. +52(844) 218-1979
 informacion@beko-technologies.com

MX**BEKO TECHNOLOGIES, CORP.**

900 Great Southwest Pkwy SW
 Atlanta, GA 30336
 USA
 Tel. +1 404 924-6900
 beko@bekousa.com

US