



## Izvorne upute za instalaciju i upotrebu

### BEKOMAT® 32U Built-in

> BM32UBI

## ■ Sadržaj

<b>1. Napomene o dokumentaciji .....</b>	<b>5</b>
1.1 Kontakt .....	5
1.2 Informacije o uputama za instalaciju i upotrebu .....	5
<b>2. Sigurnost .....</b>	<b>6</b>
2.1 Upotreba.....	6
2.1.1 Namjenska upotreba .....	6
2.1.2 Predvidljiva pogrešna upotreba.....	7
2.2 Odgovornost vlasnika uređaja.....	7
2.3 Ciljna skupina i osoblje.....	8
2.4 Objašnjenje korištenih simbola .....	9
2.5 Sigurnosne napomene i upozorenja .....	10
2.5.1 Osnovne sigurnosne napomene.....	10
2.5.2 Siguran rad.....	10
2.5.3 Iznenadno izbacivanje tekućine pod tlakom .....	11
2.5.4 Električni napon.....	11
2.5.5 Transport i skladištenje.....	12
2.5.6 Instalacija .....	12
2.5.7 Servisiranje .....	13
2.5.8 Rukovanje opasnim tvarima .....	13
2.5.9 Rad na elektroničkim komponentama .....	14
2.5.10 Uporaba rezervnih dijelova, pribora ili materijala.....	14
2.6 Upozorenja .....	14
<b>3. Informacije o proizvodu.....</b>	<b>15</b>
3.1 Opis proizvoda .....	15
3.2 Označna pločica .....	15
3.3 Pregled proizvoda .....	16
3.4 Opseg isporuke .....	16
3.5 Eksplozirani prikaz.....	17
3.6 Opis funkcije.....	18
<b>4. Tehnički podaci .....</b>	<b>19</b>
4.1 Radni parametri.....	19
4.2 Parametri za skladištenje i transport .....	20
4.3 Materijali .....	20
4.4 Zatezni momenti vijaka.....	20
4.5 Dimenzije.....	21
4.6 Tlocrtne dimenzije.....	22
4.7 Priključni plan stezaljki .....	22
<b>5. Transport i skladištenje .....</b>	<b>23</b>
5.1 Upozorenja .....	23
5.2 Transport .....	23
5.3 Skladištenje .....	23

<b>6. Montaža</b> .....	<b>24</b>
6.1 Upozorenja .....	24
6.2 Uvjeti montaže .....	24
6.3 Montažni radovi .....	26
<b>7. Električne instalacije</b> .....	<b>28</b>
7.1 Upozorenja .....	28
7.2 Priključni radovi .....	28
7.2.1 Priključak opskrbe naponom .....	29
7.2.2 Priključak kontakta bez potencijala .....	31
7.2.3 Priključak eksterne tipke TEST .....	33
<b>8. Puštanje u pogon</b> .....	<b>35</b>
8.1 Upozorenja .....	35
8.2 Radovi puštanja u pogon.....	35
<b>9. Rad</b> .....	<b>36</b>
9.1 Upozorenja .....	36
9.2 Radna stanja .....	36
<b>10. Servisiranje</b> .....	<b>39</b>
10.1 Upozorenja .....	39
10.2 Plan servisiranja .....	39
10.3 Radovi servisiranja .....	40
10.3.1 Zamjena Service-Unit .....	40
10.3.2 Provjera funkcije .....	43
10.3.3 Vizualna provjera .....	43
10.3.4 Provjera nepropusnosti .....	44
10.3.5 Čišćenje .....	44
10.4 Upozorenja .....	44
<b>11. Potrošni materijali, pribor i rezervni dijelovi</b> .....	<b>45</b>
11.1 Informacije o naručivanju .....	45
11.2 Pribor .....	45
11.3 Rezervni dijelovi.....	45
<b>12. Stavljanje izvan pogona</b> .....	<b>46</b>
12.1 Upozorenja .....	46
12.2 Radovi stavljanja izvan pogona .....	47
<b>13. Demontaža</b> .....	<b>48</b>
13.1 Upozorenja .....	48
13.2 Radovi demontaže .....	48

---


<b>14. Odlaganje</b> .....	<b>50</b>
14.1 Upozorenja .....	50
14.2 Odlaganje pogonskih tvari i pomoćnih tvari.....	51
14.3 Odlaganje komponenti .....	51
<b>15. Otklanjanje smetnji</b> .....	<b>52</b>
<b>16. Dodaci</b> .....	<b>53</b>
16.1 Certifikati .....	53
<b>17. Bilješke</b> .....	<b>54</b>

# 1. Napomene o dokumentaciji


U ovoj dokumentaciji opisani su svi potrebni koraci za korištenje i rad proizvoda i pribora.

## 1.1 Kontakt

Proizvođač	Servis i alati
<b>BEKO TECHNOLOGIES GmbH</b>  Im Taubental 7   41468 Neuss Tel. + 49 2131 988 - 1000 info@beko-technologies.com www.beko-technologies.com	<b>BEKO TECHNOLOGIES GmbH</b>  Im Taubental 7   41468 Neuss Tel. + 49 2131 988 - 1000 service-eu@beko-technologies.com www.beko-technologies.com

INFORMACIJA	Predstavništvo proizvođača za pojedinu zemlju
	Podatke za kontakt predstavnika proizvođača za pojedinu državu možete pronaći u tablici adresa na poledini ili putem obrasca za kontakt na internetskoj stranici proizvođača.


## 1.2 Informacije o uputama za instalaciju i upotrebu

INFORMACIJA	Zaštita autorskih prava
	Sadržaj uputa za instalaciju i upotrebu u obliku teksta, slika, fotografija, nacрта, shema i ostalih prikaza zaštićen je autorskim pravom proizvođača. Zabranjeni su distribucija i umnožavanje ovog dokumenta, korištenje i priopćavanje njegovog sadržaja osim ako nije izričito dopušteno.

Datum objavljivanja	Revizija	Verzija	Razlog promjene	Obim izmjena
1. srpnja 2022	03	00	Urednička revizija	Nova publikacija
01. veljače 2024.	04	00	Tehničke izmjene na proizvodu	„4. Tehnički podaci“ na stranici 19 „7. Električne instalacije“ na stranici 28

Upute za instalaciju i upotrebu, u nastavku pod nazivom „upute“, moraju se u svakom trenutku čuvati u blizini proizvoda i u trajno čitljivom stanju.

U slučaju prodaje ili prosljeđivanja upute treba proslijediti zajedno s proizvodom.

NAPOMENA	Poštivati uputstva
	Ove upute sadržavaju sve temeljne informacije za siguran rad proizvoda i treba ih pročitati prije svih radnji. U suprotnom su moguće opasnosti za osobe i materijalnu imovinu kao i smetnje u funkcijama i radu.

## 2. Sigurnost

### 2.1 Upotreba

**BEKOMAT® 32U Built-in**, u tekstu ispod nazvan proizvod, **BEKOMAT®** je odvod kondenzata s elektroničkom kontrolom razine i koristi se za odvod kondenzata u sustavima pod tlakom. **BEKOMAT®** odvodi kondenzat pod radnim tlakom bez gubitka tlaka.

#### 2.1.1 Namjenska upotreba

Upotreba koja se razlikuje od one opisane u ovim uputama smatra se nenamjenskom i može ugroziti sigurnost osoba i okruženja.

Za namjensku upotrebu treba se pridržavati sljedećeg:

- Pročitajte i slijedite upute.
- Proizvod i pribor upotrebljavajte samo u zatvorenim prostorijama.
- Proizvod i pribor upotrebljavajte samo u okviru radnih parametara navedenih u tehničkim podacima.
- Proizvod i pribor upotrebljavajte samo u okviru radnih parametara navedenih u poglavlju s tehničkim podacima i ugovorenih uvjeta isporuke.
- Proizvod i pribor koristite samo s medijima koji ne sadržavaju nagrizajuće, agresivne, korozivne, otrovne, zapaljive, gorive ili anorganske sastavne dijelove. U slučaju dvojbe treba provesti analizu.
- Proizvod i pribor kristite samo u okruženjima gdje može doći do maksimalnog prskanja vode. Voda koja prska ne smije sadržavati korozivne sastojke.
- Proizvod i pribor upotrebljavajte samo u područjima u kojima nema otrovnih i korozivnih kemikalija i plinova.
- Proizvod i pribor upotrebljavajte samo u okviru cjevovoda konstruiranog u skladu s navedenim parametrima u poglavlju „4. Tehnički podaci“ na stranici 19 s tehničkim podacima i s odgovarajućim priključcima, promjerima cijevi i dostatnim prostorima za montažu.
- Proizvod i pribor upotrebljavajte samo izvan područja ugroženih eksplozijom.
- Proizvod i pribor upotrebljavajte samo izvan područja djelovanja izravnog sunčevog zračenja i izvora topline, kao i područja u kojima je moguće smrzavanje.
- Proizvod i pribor upotrebljavajte samo u kombinaciji s proizvodima i komponentama koje preporuča proizvođač.
- Pridržavajte se propisanog plana servisiranja.

Prije upotrebe proizvoda i pribora vlasnik uređaja mora osigurati da postoje svi uvjeti i preduvjeti za namjensku upotrebu.

Proizvod i pribor namijenjeni su isključivo za stacionarnu upotrebu u komercijalnom ili industrijskom okruženju. Sve opisane radnje za montažu, instalaciju, rad, servisiranje, demontažu i odlaganje smije provoditi samo kvalificirano stručno osoblje.

## 2.1.2 Predvidljiva pogrešna upotreba

Predvidljivom pogrešnom upotrebom smatra se kada se proizvod ili pribor upotrebljavaju na drugačiji način nego što je to opisano u poglavlju „Namjenska upotreba”. Predvidljiva pogrešna upotreba obuhvaća upotrebu proizvoda ili pribora na način koji proizvođač ili dobavljač nisu predvidjeli, ali koji može biti rezultat predvidljivog ljudskog ponašanja.

U predvidljivu pogrešnu upotrebu ubraja se:

- Provođenje bilo kakvih preinaka, posebice konstrukcijskih i procesno-tehničkih zahvata.
- Isključivanje ili neupotreba postojećih ili preporučenih sigurnosnih uređaja.
- Upotreba proizvoda i pribora u sustavima s ugljičnim dioksidom kao radnim medijem.

Ovaj popis nije potpun jer nije moguće unaprijed predvidjeti sve moguće pogrešne upotrebe. Ako vlasnik uređaja zna za pogrešne upotrebe proizvoda ili pribora koje nisu ovdje navedene, treba odmah o tome obavijestiti proizvođača.


## 2.2 Odgovornost vlasnika uređaja

Radi izbjegavanja nesreća, smetnji i ugrožavanja okoliša odgovorni vlasnik uređaja mora osigurati sljedeće:

- Prije svih radnji treba provjeriti jesu li postojeće upute namijenjene za dotični proizvod.
- Proizvod i pribor upotrebljavaju se u skladu s namjenom, održavaju i servisiraju.
- Proizvod i pribor upotrebljavaju se samo s preporučenim i ispravnim sigurnosnim uređajima.
- Sve radove montaže, instalacije i servisiranja provodi samo kvalificirano stručno osoblje.
- Osoblju je dostupna potrebna osobna zaštitna oprema i ona se upotrebljava.
- Pridržavanje dopuštenih radnih parametara osigurano je prikladnim tehničkim sigurnosnim mjerama.
- Sve sigurnosne oznake i tipska pločica na proizvodu održava se u čitljivom stanju. Oštećene i nečitljive oznake odmah zamijeniti.

## 2.3 Ciljna skupina i osoblje

Ove upute namijenjene su osoblju navedenom u nastavku koje je zaduženo za rad na proizvodu ili priboru.

INFORMACIJA	Zahtjevi u pogledu osoblja
	<ul style="list-style-type: none"> <li>• Samo punoljetno osoblje smije izvoditi bilo kakve radove na proizvodu ili priboru.</li> <li>• Osoblje ne smije izvoditi nikakve radove na proizvodu ili priboru ako je pod utjecajem droga, lijekova, alkohola ili drugih tvari koje ometaju svijest.</li> </ul>

### Rukovatelji

Rukovatelji su osobe koje su zbog poznavanja uputa i dobivene poduke u radu s proizvodom, u stanju sigurno rukovati proizvodom i priborom. Rukovatelji mogu samostalno prepoznati moguće smetnje i opasne situacije i poduzeti odgovarajuće mjere.

### Stručno osoblje - transport i skladištenje

Stručno osoblje - transport i skladištenje, su osobe koje zbog svoje naobrazbe, radnog iskustva i kvalifikacija posjeduju sve potrebne vještine za sigurno obavljanje radnji u vezi s transportom i skladištenjem proizvoda, mogu samostalno prepoznati moguće opasne situacije i poduzeti mjere za sprječavanje opasnosti.

U znanja se posebno ubrajaju iskustvo pri rukovanju uređajima za podizanje, viličarima i alatima i uređajima za podizanje te poznavanje lokalno važećih zakona, normi i direktiva u pogledu transporta i skladištenja.

### Stručno osoblje - tlačni uređaji i sustavi

Stručno osoblje - tlačni uređaji i sustavi, su osobe koje zbog svoje naobrazbe, profesionalnog iskustva i kvalifikacija posjeduju sve potrebne vještine za sigurno provođenje svih radnji u vezi s fluidima i sustavima pod tlakom, njihovo instruiranje, samostalno prepoznavanje mogućih opasnih situacija te znaju provoditi mjere za otklanjanje opasnosti.

Vještine uključuju posebice iskustvo u radu s mjernom tehnologijom, tehnologijom upravljanja i regulacijskom tehnologijom te poznavanje regionalnih zakona, standarda i smjernica za sustave pod pritiskom.

### Stručno osoblje - elektrotehnika

Stručno osoblje - elektrotehnika, su osobe koje zbog svoje naobrazbe, radnog iskustva i kvalifikacija posjeduju sve potrebne vještine za sigurno obavljanje radnji u vezi s električnom energijom, mogu samostalno prepoznati moguće opasne situacije i poduzeti mjere za sprječavanje opasnosti.










Vještine uključuju posebice iskustvo u radu s električnim sustavima, mjernom tehnologijom, tehnologijom upravljanja i regulacijskom tehnologijom te poznavanje regionalnih zakona, normi i smjernica za rad u elektrotehnici.

### Stručno osoblje - servis

Stručno osoblje - servis, su osobe koje posjeduju vještine i kvalifikacije za sve prethodno navedene definicije stručnog osoblja. Stručno osoblje - servis, mora dokazano biti obrazovano i ovlašteno za sve radove na proizvodu.

## 2.4 Objašnjenje korištenih simbola

Simboli koji se upotrebljavaju u nastavku upućuju na važne informacije i informacije važne za sigurnost kojih se treba pridržavati pri rukovanju proizvodom i radi osiguravanja sigurnog i optimalnog rada.

Simbol	Opis / objašnjenje
	Opći simbol upozorenja (opasnost, upozorenje, oprez)
	Upozorenje na sustav pod tlakom
	Upozorenje na električni napon
	Pročitati uputstva za instalaciju i uporabu i poštivati ih
	Znak opće zabrane
	Nosite zaštitne cipele
	Upotrebljavajte zaštitne rukavice (otporne na rezanje i tekućine)
	Upotrebljavajte zaštitne naočale s bočnom zaštitom (panoramske zaštitne naočale)
	Opće informacije

## 2.5 Sigurnosne napomene i upozorenja

Ovo poglavlje donosi pregled svih važnih sigurnosnih aspekata za zaštitu ljudi te za siguran i nesmetan rad proizvoda i pribora.

Sljedeća poglavlja navode opasnosti koje proizlaze iz ovog proizvoda i pribora, čak i kada se koriste sukladno namjeni. Kako biste smanjili rizik od osobnih ozljeda i štete na imovini te kako biste izbjegli opasne situacije, pridržavajte se navedenih sigurnosnih napomena i slijedite upozorenja u drugim poglavljima ovih uputa.

Osnovna upozorenja i kvalifikacije potrebne za stručno osoblje navedene su na početku svakog poglavlja u poglavlju "Upozorenja".

Upozorenja specifična za određene radnje navedene su neposredno prije potencijalno opasnih radnji ili nizova radnji. Nepridržavanje sigurnosnih napomena i upozorenja može dodatno uz ozljede dovesti do smetnji funkcija i rada te materijalne štete.

### 2.5.1 Osnovne sigurnosne napomene

- Prije početka radova proučite tehničku dokumentaciju cijelog sustava i pridržavajte se općih uputa za uporabu.
- Provedite procjenu rizika na licu mjesta prije početka rada (Last Minute Risk Assessment).
- Koristite odgovarajuću osobnu zaštitnu opremu za sve radove.
- Pri svim radovima instalacije, servisiranja i popravaka uspostavite sigurnosno područje oko radnog područja.
- Za sigurno isključivanje i izolaciju sustava ili segmenata sustava, primijeniti postojeću proceduru osiguravanja specifičnu za sustav (npr. Lockout-Tagout-Procedure).

### 2.5.2 Siguran rad

Sljedeće radnje mogu rezultirati smrću ili ozbiljnim ozljedama:

- puštanje u pogon i rad proizvoda i pribora izvan dopuštenih graničnih vrijednosti i radnih parametara
- neovlašteni zahvati ili izmjene na proizvodu i priboru

Kako biste osigurali siguran rad proizvoda i pribora, pridržavajte se sljedećih točaka:

- Pridržavajte se graničnih vrijednosti i radnih parametara navedenih na tipskoj pločici i u uputama.
- provjerite prouzrokuje li uporaba pribora promjenu odnosno ograničavanje dozvoljenih radnih parametara.
- pridržavajte se uvjeta postavljanja i uvjeta okoliša.
- Pridržavajte se intervala servisiranja.

## 2.5.3 Iznenadno izbacivanje tekućine pod tlakom

Sljedeće situacije mogu rezultirati smrću ili ozbiljnim ozljedama:

- kontakt s tekućinama koje brzo ili iznenada izlaze
- dijelovi sustava koji pucaju
- Udarni pokreti crijeva i cjevovoda pod pritiskom

Za sigurno rukovanje sustavima pod tlakom, obratite pozornost na sljedeće točke:

- Pridržavajte se sljedećih sigurnosnih pravila za sve radove:
  1. Isključite sustav ili segment sustava.
  2. Sustav ili segment sustava osigurati od ponovnog uključivanja.
  3. Tlak u sustavu ili u svim segmentima sustava spustiti na tlak okoliša.  
primjerice, sporim kontroliranim ispuštanjem tlaka preko sigurnosnih ventila
  4. Sustav ili segment sustava osigurajte od ponovnog punjenja tlakom.
- Provjeriti sustav ili segment sustava na sigurnost, zaprljanost i eventualna oštećenja.
- Prije punjenja tlaka provjerite sve spojeve sustava na curenje i zategnite ih ako je potrebno.
- Sustav ili segment sustava samo polako puniti tlakom.
- Izbjegavajte tlačne udare i visoke diferencijalne tlakove.
- Vibracije koje se pojave u cjevovodnoj mreži možete kompenzirati uporabom prigušnika vibracija.

## 2.5.4 Električni napon

Kontakt s komponentama pod naponom može dovesti do smrti ili teških ozljeda.

Za sigurno rukovanje komponentama pod električnim naponom, obratite pozornost na sljedeće točke:

- Proizvod i pribor priključivati na opskrbu napona samo kada je u ispravnom stanju.
- Tijekom instalacije pridržavajte se svih regionalnih zakonskih zahtjeva i propisa.
- Osigurajte uređaj za isključivanje u napajanju koji je lako dostupan u blizini proizvoda.
- Rastavni uređaj odvaja sve kablove koji provode struju.
- Proizvod i pribor upotrebljavajte samo s potpunim, zatvorenim poklopcem, zatvorenim kućištem elektronike ili zatvorenim razvodnim ormarom.
- Prije početka rada na proizvodu:
  1. otključati
    - Svepolno i svestrano odvajanje proizvoda
  2. osigurati od ponovnog uključivanja
  3. utvrditi nepostojanje napona na svim polovima
    - pomoću odgovarajućeg i dozvoljenog mjernog uređaja (npr. dvopolni ispitivač napona)
  4. uzemljiti i kratko spojiti

## 2.5.5 Transport i skladištenje

Neppravilni transport ili skladištenje mogu dovesti do ozljeda ili materijalne štete.

Za sigurnost pri transportu i skladištenju proizvoda i pribora, pridržavati se sljedećeg:

- Pri svim radovima s ambalažnim materijalom nosite osobnu zaštitnu opremu.
- Oprezno rukujte ambalažom, proizvodom i priborom.
- Proizvod i pribor transportirajte i rukujte njima samo u skladu s oznakama na pakiranju.
- Upotrebljavajte samo pravilna, ispravna transportna sredstva, naprave za podizanje i opremu za pretovar.
- Upotrebljavajte samo transportna sredstva, naprave za podizanje i opremu za pretovar koji su konstruirani za ukupnu težinu proizvoda.
- Pridržavajte se dopuštenih parametara za transport i skladištenje.
- Proizvod i pribor skladištiti samo izvan područja djelovanja izravnog sunčevog zračenja i izvora topline.

## 2.5.6 Instalacija

Usljed nestručne montaže ili nepravilno izvedene električne instalacije proizvoda i pribora može doći do ozljeda i materijalne štete te negativnih utjecaja tijekom rada.

Za sigurni montažu i električnu instalaciju, pridržavati se sljedećeg:

- Proizvod, pribor, sve korištene dijelove i materijale, montirati bez mehaničkog napona.
- Provjerite ispravan dosjed svih utičnih spojeva.
- Opasnost od spoticanja izbjegnite upotrebom odgovarajuće vodilice kabela i crijeva.
- Izbjeći mehaničko opterećenje kabela.
- Sva crijeva pričvrstite i učvrstite tako da ne mogu izvoditi trzajuće pokrete.
- Čvrsto pričvrstiti dovodne vodove.

## 2.5.7 Servisiranje

Nepravilno provođenje radova servisiranja i popravaka može rezultirati ozbiljnim ozljedama ili smrću.

Za sigurno servisiranje i popravak, pridržavati se sljedećeg:

- Prije početka rada proizvoda pod tlakom i pribora, odzračiti i osigurati od nehotičnog stavljanja pod tlak.
- Prije početka rada, proizvod i pribor isključiti iz opskrbe naponom i osigurati ga od nehotičnog uključivanja.
- Upotrebljavajte samo materijale dopuštene za konkretnu namjenu.
- Upotrebljavajte samo alat u savršeno ispravnom stanju.
- Upotrebljavajte samo očišćene cjevovode i crijeva u kojima nema prljavštine i korozije.
- Ne upotrebljavajte abrazivna i agresivna sredstva za čišćenje i otapala koja mogu oštetiti vanjski premaz (npr. oznake, označnu pločicu, zaštitu od korozije itd.).
- Za čišćenje ne upotrebljavajte šiljaste ili tvrde predmete.
- Za čišćenje upotrebljavajte samo specificirane materijale i medije.
- Poštivajte zakonske, regionalne i interno važeće higijenske propise.
- Pri radovima servisiranja i popravaka, vodite računa o urednosti i čistoći. Spriječite prodiranje nečistoće u otvoreni proizvod ili pribor. Demontirane komponente i pribor odložiti izravno na sigurno mjesto.
- Nakon završetka radova servisiranja i popravaka, uklonite iz područja rada sav korišteni alat, sredstva za čišćenje i dijelove koji više nisu potrebni.
- Proizvod i pribor odložite samo kada su očišćeni i slobodni od ostataka medija.
- Sve sastavne dijelove i komponente, pogonske tvari, pomoćne tvari te sredstva za čišćenje odložite pravilno i u skladu s lokalno važećim zakonskim propisima i odredbama.
- Električne i elektroničke komponente odložiti preko tvrtke za odlaganje otpada ili ih poslati natrag proizvođaču.

## 2.5.8 Rukovanje opasnim tvarima

U slučaju dodira s tvarima štetnim za zdravlje i okoliš sadržanim u kondenzatu, moguće je nadraživanje i oštećivanje kože, očiju i sluznica. Pored toga, kondenzat onečišćen štetnim tvarima ne smije dospjeti u kanalizaciju, vodene putove ili tlo.

Za sigurno rukovanje s kondenzatom koji sadrži štetne tvari, obratite pozornost na sljedeće točke:

- tijekom rukovanja kondenzatom koristite odgovarajuću zaštitnu opremu.
- Iscurjeli ili proliveni kondenzat pokupite i odložite u skladu s regionalno važećim zakonskim zahtjevima i propisima.

## 2.5.9 Rad na elektroničkim komponentama

Elektrostatičko pražnjenje (ESD) može dovesti do oštećenja elektroničkih komponenti te su mogući kvarovi, smetnje u radu ili materijalna šteta.

- Primijenite profesionalne mjere za sprječavanje elektrostatičkih pražnjenja (npr. uzemljenje, izjednačavanje potencijala, ESD kompatibilne radne površine, itd.).

## 2.5.10 Uporaba rezervnih dijelova, pribora ili materijala

Uslijed upotrebe pogrešnih rezervnih dijelova, pribora ili materijala kao i pomoćnih i pogonskih tvari, postoji opasnost po život ili opasnost od teških ozljeda. Mogu nastati smetnje funkcija ili smetnje u radu te materijalna šteta.


- Pri svim radovima upotrebljavajte samo neoštećene originalne dijelove, pomoćne i radne tvari koje je odredio proizvođač.
- Upotrebljavajte samo materijale dopuštene za dotičnu svrhu i prikladni alat u ispravnom stanju.
- Upotrebljavajte samo očišćene cjevovode u kojima nema prljavštine i korozije.
- Koristite samo električne komponente i materijale koji odgovaraju regionalno važećim zakonskim zahtjevima i propisima (norme, direktive itd.) za električnu sigurnost.

## 2.6 Upozorenja

Upozorenja upozoravaju na opasnosti pri rukovanju proizvodom i priborom.

Pratite upozorenja radi izbjegavanja ozljeda, materijalne štete i negativnih utjecaja u radu.

### Struktura:

SIGNALNA RIJEČ	Vrsta i izvor opasnosti
 Simbol	Moguće posljedice u slučaju zanemarivanja opasnosti <ul style="list-style-type: none"> <li>• Mjere za izbjegavanje opasnosti</li> </ul>

### Signalne riječi:

<b>OPASNOST</b>	<b>Neposredno preteća opasnost</b> Posljedice u slučaju nepridržavanja: smrt ili teške tjelesne ozljede
<b>UPOZORENJE</b>	<b>Neposredno preteća opasnost</b> Posljedice u slučaju nepridržavanja: moguće su smrtne ili teške tjelesne ozljede
<b>OPREZ</b>	<b>Moguće opasnosti</b> Posljedice u slučaju nepridržavanja: moguće su tjelesne ozljede ili materijalna šteta
<b>NAPOMENA</b>	<b>Dodatne napomene</b> Posljedice u slučaju nepridržavanja: mogući su negativni utjecaji na rad. Ne postoji opasnost za osobe odnosno ne ugrožava se siguran rad.

## 3. Informacije o proizvodu

### 3.1 Opis proizvoda

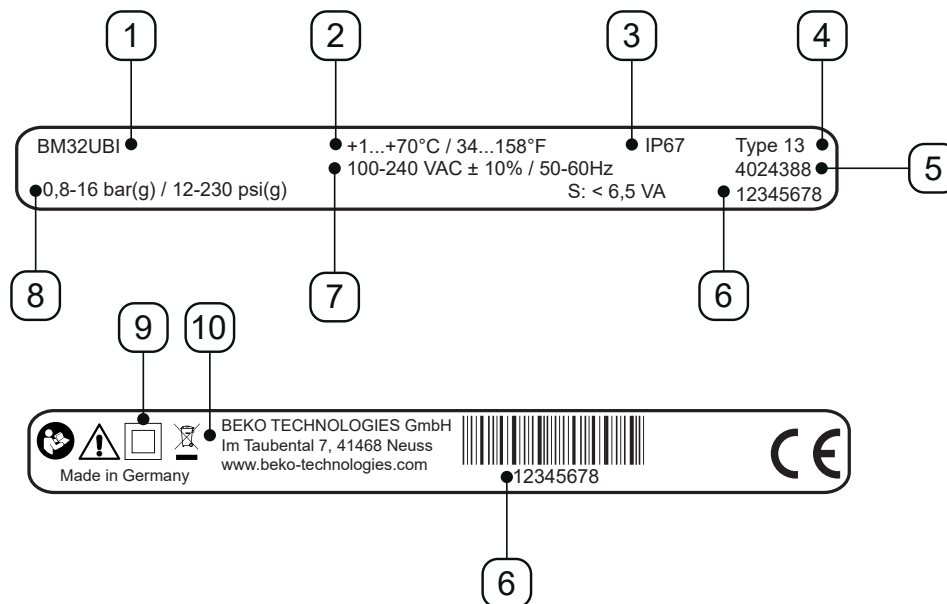
**BEKOMAT®** je odvodnik kondenzata s elektroničkom kontrolom razine i koristi se za odvod kondenzata u sustavima pod tlakom. **BEKOMAT®** odvodi kondenzat pod radnim tlakom bez gubitka tlaka.

**BEKOMAT®** posjeduje kontakt bez potencijala na ploči za napajanje. Preko njega se na daljinskom upravljanju može prikazati prijava smetnje.

**BEKOMAT®** posjeduje mogućnost priključka eksterne tipke TEST. Preko njega se može odvesti kondenzat putem daljinskog upravljanja. Ako se eksterni kontakt zatvori, magnetski ventil se otvara kao pri aktivaciji tipke TEST na gornjem dijelu poklopca i **BEKOMAT®** odvodi kondenzat.

### 3.2 Označna pločica

Na donjem dijelu pokrova nalazi se označna pločica koja sadržava identifikacijske i radne parametre proizvoda.



Ogledna slika

Poz. Br.	Opis / objašnjenje
[1]	Naziv proizvoda
[2]	Radna temperatura
[3]	Vrsta IP zaštite
[4]	Razred kućišta
[5]	Broj materijala
[6]	Serijski broj
[7]	Radni napon
[8]	Radni tlak
[9]	Razred zaštite II
[10]	Proizvođač

Dodatne informacije u poglavlju „2.4 Objašnjenje korištenih simbola“ na stranici 9.

### 3.3 Pregled proizvoda



Poz. Br.	Opis / objašnjenje
[A]	Upravljačka jedinica, kompletna
[B]	Kontrolna tabla
[C]	Dovod kondenzata

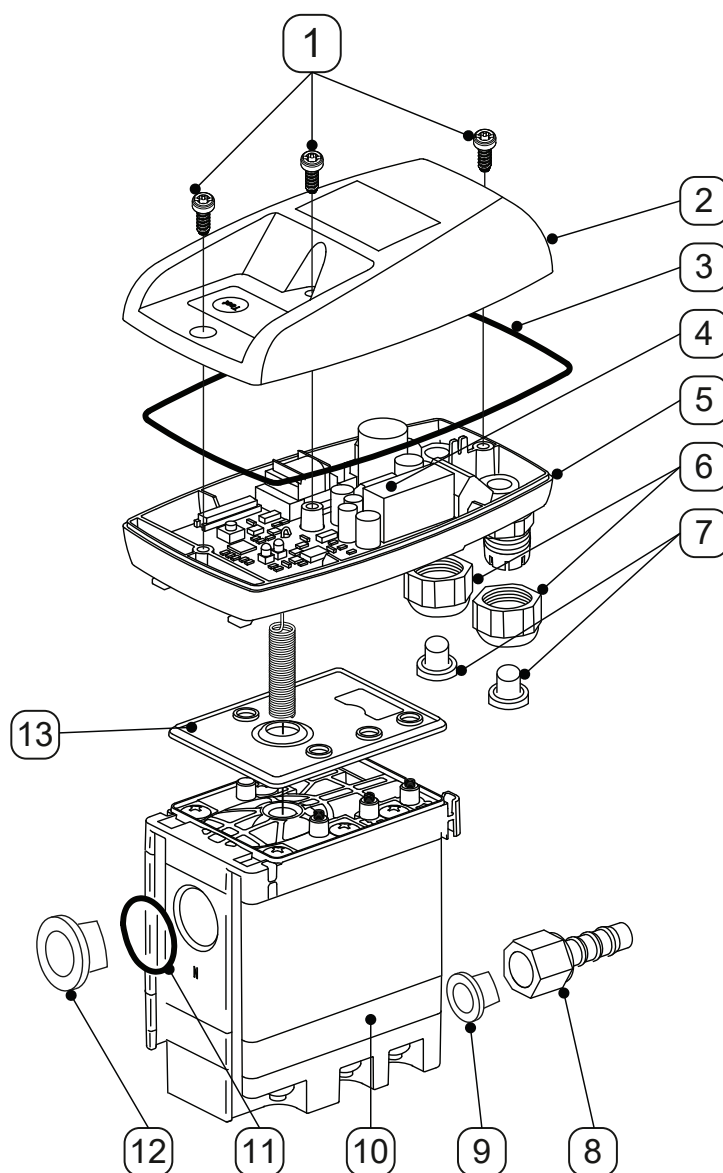
Poz. Br.	Opis / objašnjenje
[D]	Odvod kondenzata
[E]	Kabelska uvodnica desno
[F]	Kabelska uvodnica lijevo

### 3.4 Opseg isporuke

Sljedeća tablica prikazuje opseg isporuke proizvoda:

Slika	Opis / objašnjenje
	<b>BEKOMAT® 32U Built-in</b>
	Izvorne upute za instalaciju i upotrebu
	1 x tuljak

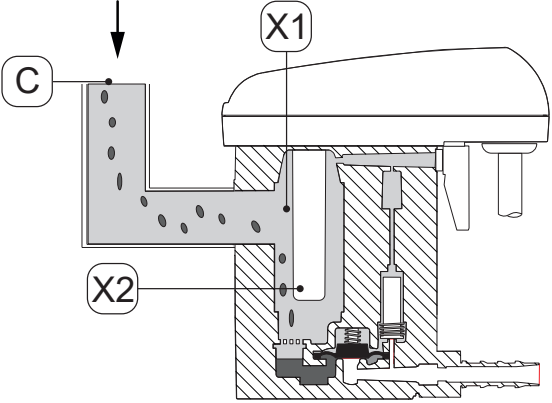
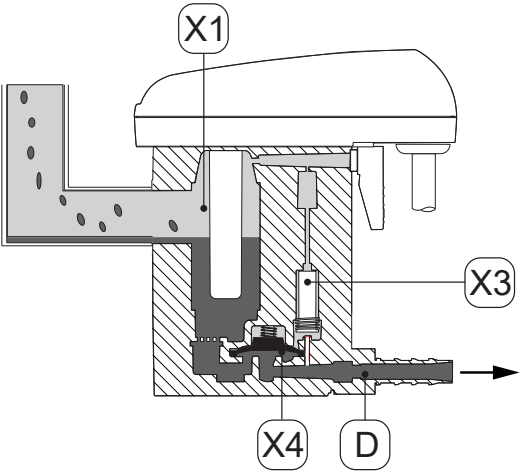
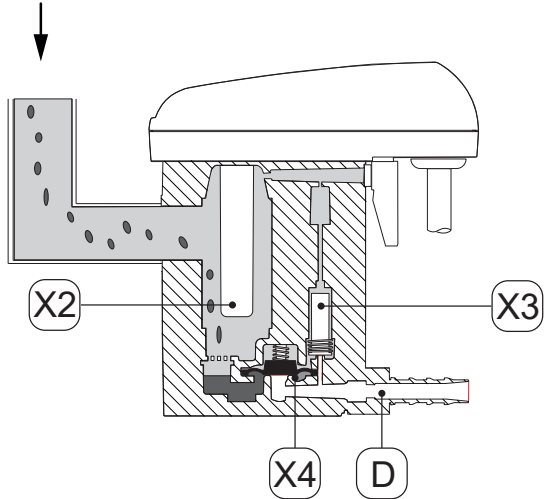
### 3.5 Eksplozirani prikaz



Poz. Br.	Opis / objašnjenje
[1]	Vijak 3,5 x 10 mm
[2]	Gornji dio pokrova
[3]	Oblikovna brtva
[4]	Tiskana pločica osjetnika
[5]	Donji dio pokrova
[6]	Vijčani spoj
[7]	Čep

Poz. Br.	Opis / objašnjenje
[8]	Crijevni tuljak
[9]	Konusni čep
[10]	Service-Unit
[11]	O-prsten 20 x 2 mm
[12]	Zaporni čep G1/2"
[13]	Brtvena prostirka

## 3.6 Opis funkcije

Slika	Opis / objašnjenje
	<p>Kondenzat protječe kroz dovod kondenzata [C] u uređaj <b>BEKOMAT®</b> i skuplja se u sabirnom spremniku [X1].</p> <p>Razina u sabirnom spremniku [X1] neprekidno se nadzire preko kapacitivnog osjetnika u cijevi [X2].</p>
	<p>Čim kondenzat dostigne maksimalnu razinu napunjenosti, upravljanje uključuje predupravljački ventil [X3].</p> <p>Predupravljački ventil [X3] aktivira se i područje iznad membrane [X4] se odzračava.</p> <p>Membrana [X4] podiže se sa sjedišta ventila i nadtlak u sabirnom spremniku [X1] pritiska kondenzat u odvod kondenzata [D].</p>
	<p>Ako osjetnik u cijevi [X2] nije više prekriven kondenzatom, upravljanje uključuje predupravljački ventili [X3] i iznad membrane [X4] stvara se tlak.</p> <p>Membrana [X4] pritiska se na sjedište ventila i odvod kondenzata [D] nepropusno se zatvara.</p>

## 4. Tehnički podaci

### 4.1 Radni parametri

BEKOMAT®	32U Built-in
Relativna vlažnost zraka okoliša	10 ... 80 %, bez kondenzacije
Maksimalna radna visina	3000 m 3280,84 yd
Minimalni / maksimalni radni tlak	0,8 ... 16 bar(g) 12 ... 230 psi(g)
Minimalna / maksimalna radna temperatura	+1 ... 70 °C +34 ... +158 °F
Prosječna količina odvodnje	1,14 l/h 0,30 gal/h
Maksimalna količina odvodnje (kratkoročno)	10 l/h 2,64 gal/h
Priključak*, dovod kondenzata	1 x G1/2" unutra, maksimalna ugradna dubina 13,5 mm (1/2 in)
Priključak, odvod kondenzata	1 x G1/4" izvana, crijevni tuljak za promjer crijeva 8 ... 10 mm (0,31 ... 0,39 in) unutra
Mediji	Kondenzat, sadržava ulje ili ne
Masa praznog uređaja	0,8 kg 1,76 lbs
Radni napon	100 ... 240 VAC ±10% (50 ... 60 Hz) ili 24 VAC -10%/+20% (50 ... 60 Hz) ili 24 VDC -10%/+20% (vidjeti tipsku pločicu)
Ulazna snaga	6,5 ... 8 VA
Vrsta zaštite	IP67
Razred kućišta	Type 13
Prenaponska kategorija (IEC 61010-1)	II
Stupanj onečišćenja (IEC 61010-1)	2
Podaci za priključak kontakta bez potencijala	AC: maks. 250 V / 1A DC: maks. 30 V / 1A
Preporučeni promjer kabela	5 ... 10 mm 0,23 ... 0,33 in
Preporučeni poprečni presjek žila	0,75 ... 1,5 mm <sup>2</sup> AWG 14 ... 20

\* Varijanta u NPT navoju dobiva se opcionalno.

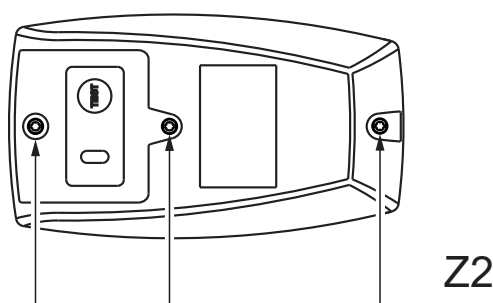
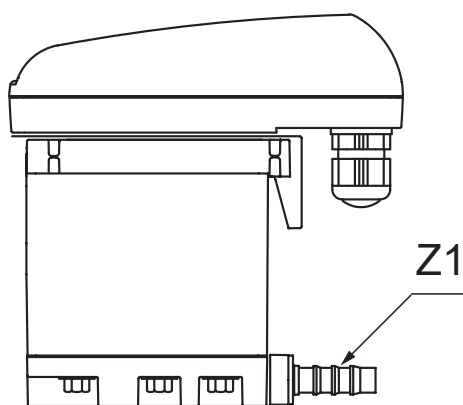
## 4.2 Parametri za skladištenje i transport

BEKOMAT®	32U Built-in
Minimalna / maksimalna temperatura, skladištenje i transport	+1 ... +70 °C +34 ... +158 °F

## 4.3 Materijali

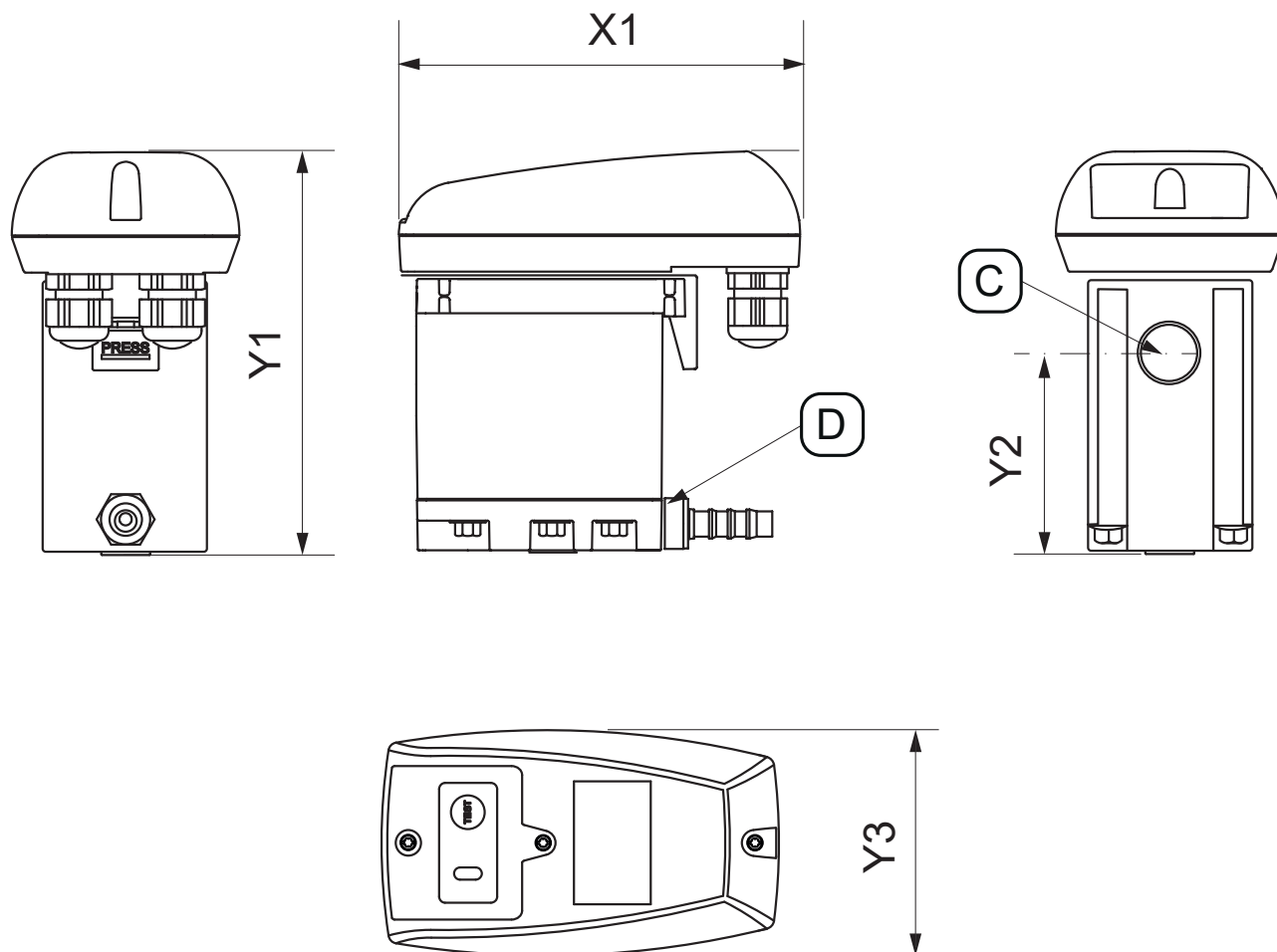
BEKOMAT®	32U Built-in
Kućište	Aluminij i plastika, ojačano staklenim vlaknima
Membrana	FKM

## 4.4 Zatezni momenti vijaka



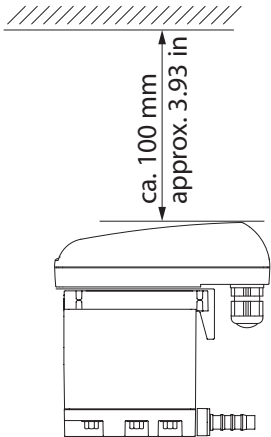
Poz. Br.	Opis / objašnjenje	Zatezni momenti
[Z1]	Tuljak za crijevo, odvod kondenzata	3 ... 4 Nm (2,21 ... 2,95 ft-lb)
[Z2]	Vijci, gornji dio pokrova	0,9 Nm +0,5 Nm (0,66 ft-lb +0,37 ft-lb)

## 4.5 Dimenzije

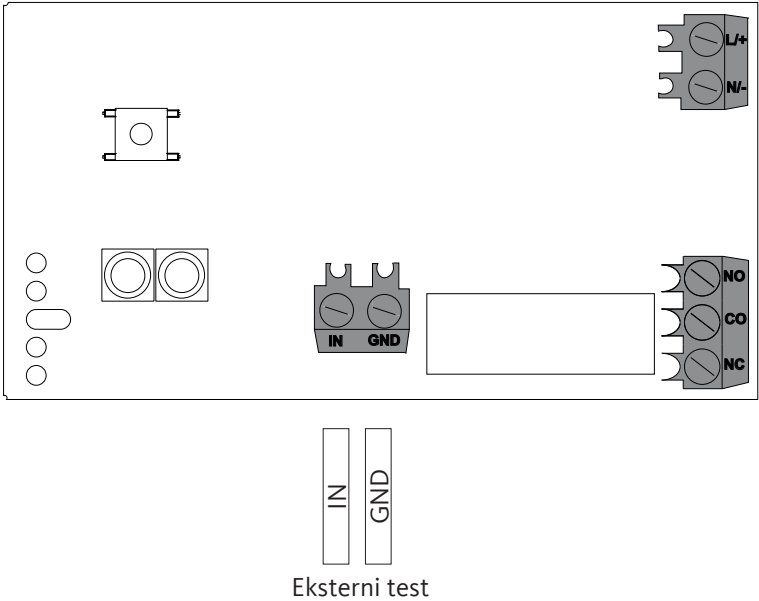


Poz. Br.	BEKOMAT® 32U Built-in
[X1]	129,5 mm 6,48 in
[Y1]	130 mm 5,12 in
[Y2]	65,5 mm 2,58 in
[Y3]	73,4 mm 2,87 in
[C] - Priključak*, dovod kondenzata	G1/2" (NPT 1/2")
[D] - Priključak, odvod kondenzata	G1/4" Ø 8-10 (promjer 0,32 - 0,39)

## 4.6 Tlocrtne dimenzije

Slika	Opis / objašnjenje
	<p>Pri postavljanju ostavite dovoljno slobodnog prostora za montažu iznad gornjeg dijela pokrova kako bi svijetleće diode bile vidljive i kako bi se mogao pritisnuti gumb TEST.</p>

## 4.7 Priključni plan stezaljki



Slika	
	<p>L/+</p> <p>N/-</p> <p>Opskrba naponom</p> <p>NO</p> <p>COM.</p> <p>N.C.</p> <p>Kontakt bez potencijala</p> <p>IN</p> <p>GND</p> <p>Eksterni test</p>

## 5. Transport i skladištenje

### 5.1 Upozorenja

#### Osoblje

Stručno osoblje - transport i skladištenje (vidjeti poglavlje „2.3 Ciljna skupina i osoblje“ na stranici 8)

OPREZ	Nepravilan transport ili skladištenje
	<p>Uslijed nepravilnog transporta ili skladištenja može doći do ozljeda.</p> <ul style="list-style-type: none"> <li>• Pri svim radovima s ambalažnim materijalom nosite osobnu zaštitnu opremu.</li> <li>• Oprezno rukujte ambalažom, proizvodom i priborom.</li> <li>• Upotrebljavajte samo pravilna, ispravna transportna sredstva, naprave za podizanje i opremu za pretovar.</li> <li>• Upotrebljavajte samo transportna sredstva, naprave za podizanje i opremu za pretovar koji su konstruirani za ukupnu težinu proizvoda.</li> <li>• Pridržavajte se dopuštenih parametara za transport i skladištenje.</li> </ul>
NAPOMENA	Rukovanje ambalažnim materijalom
	<p>Uslijed nepravilnog odlaganja ambalažnih materijala moguće su ekološke štete.</p> <ul style="list-style-type: none"> <li>• Ambalažni materijal odložite u skladu s važećim zakonima i propisima zemlje u kojoj se uređaj upotrebljava.</li> </ul>

### 5.2 Transport

Nakon transporta i uklanjanja ambalažnog materijala provjerite ima li na proizvodu oštećenja pri transportu. Svako oštećenje treba odmah dojaviti prijevozniku, proizvođaču ili njegovom predstavniku.

Proizvod transportirajte na sljedeći način:

- Proizvod transportirajte samo u originalnoj ambalaži.
- Oprezno rukujte ambalažom i proizvodom.
- Obratite pozornost na težinu tijekom transporta i oznake na ambalaži.
- Ambalažu i proizvod tijekom transporta osigurajte od klizanja i pada.
- Sve dijelove zapakirajte u prikladan materijal otporan na udarce.

### 5.3 Skladištenje

Proizvod i pribor skladištite na sljedeći način:


- Parametri skladištenja sadržani su u poglavlju „4.2 Parametri za skladištenje i transport“ na stranici 20.
- Skladištite u zatvorenom, suhom prostoru zaštićenom od mraza.
- Skladištite zaštićeno od vanjskih vremenskih utjecaja, izravnog sunčevog zračenja i izvora topline.
- Na mjestu skladištenja osigurajte od prevrtanja i vibracija.

## 6. Montaža

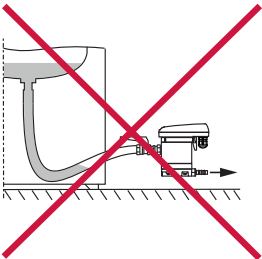
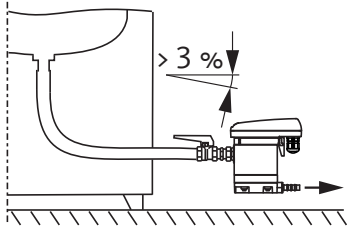
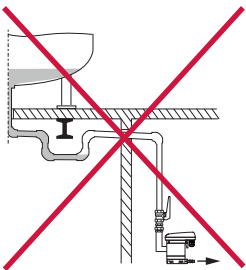
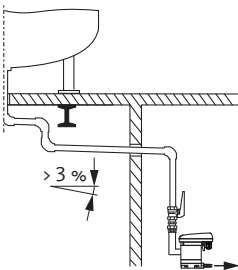
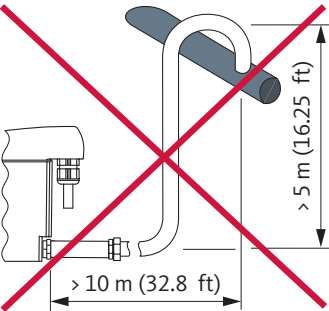
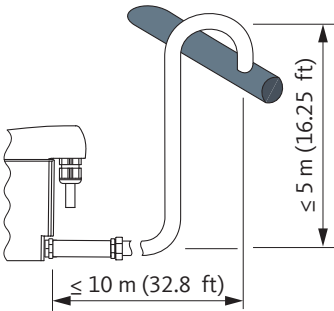
### 6.1 Upozorenja

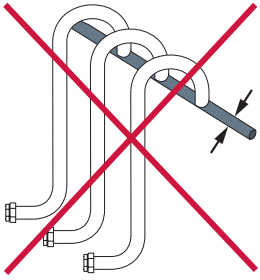
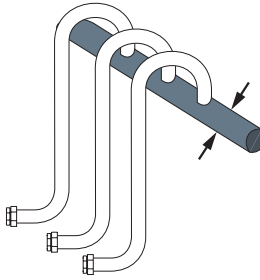
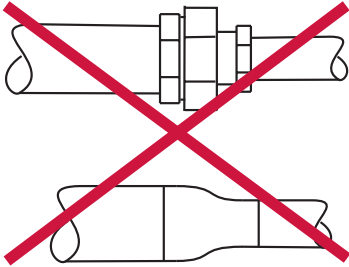
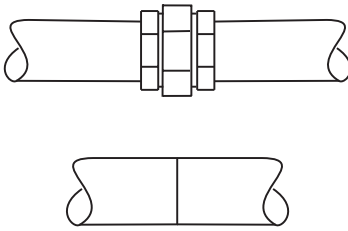
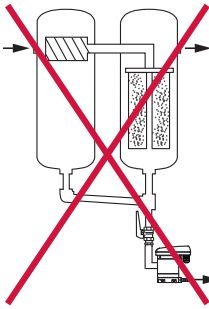
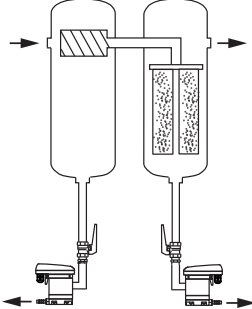
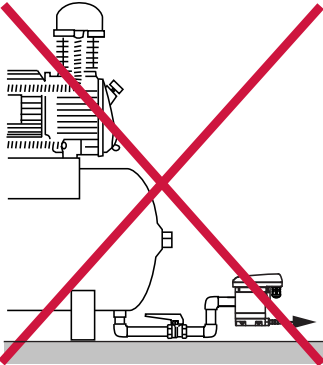
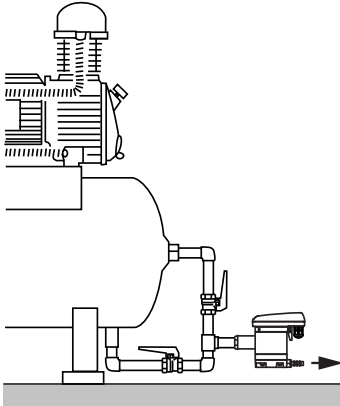
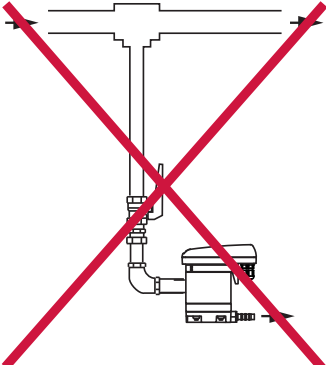
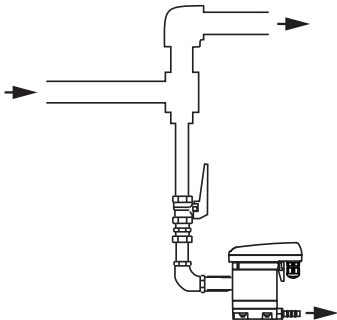
#### Osoblje

Stručno osoblje - tlačni uređaji i sustavi (vidjeti poglavlje „2.3 Ciljna skupina i osoblje“ na stranici 8)

OPASNOST	Iznenadno izbacivanje tekućine pod tlakom
	<p>Usljed kontakta s fluidima koji izlaze brzo ili naglo ili uslijed dijelova sustava koji pucaju, postoji opasnost od teških ozljeda ili smrti.</p> <ul style="list-style-type: none"> <li>• Prije početka rada sustava pod tlakom, odzračiti i osigurati od nehotičnog stavljanja pod tlak.</li> <li>• Sve cijevi i crijeva montirajte bez mehaničkog napona.</li> </ul>


### 6.2 Uvjeti montaže

Pogrešno	Ispravno	Opis / objašnjenje
		<p><b>Stalni nagib &gt; 3% u crijevnim vodovima</b></p> <ul style="list-style-type: none"> <li>• Prilikom postavljanja crijeva kao dovodnog voda, osigurajte stalni nagib &gt; 3%.</li> <li>• Voditi računa da se ne stvaraju džepovi s vodom.</li> </ul>
		<p><b>Stalni nagib &gt; 3% u cjevovodu</b></p> <ul style="list-style-type: none"> <li>• Prilikom postavljanja cjevovoda dovodnog voda, osigurajte stalni nagib &gt; 3%.</li> <li>• Voditi računa da se ne stvaraju džepovi s vodom.</li> </ul>
		<p><b>Varijanta odvodnog voda</b></p> <ul style="list-style-type: none"> <li>• Ne koristiti zaustavnu armaturu u odvodnom vodu.</li> <li>• <b>BEKOMAT®</b> priključiti samo s jednim crijevom na odvodni vod. <ul style="list-style-type: none"> <li>→ Crijevo kompenzira montažne tolerancije, vibracije i toplinsko širenje.</li> </ul> </li> <li>• Odvodni cjevovod ne instalirati na površine za skladištenje ili transport.</li> <li>• Odvodni cjevovod smije biti maksimalno 10 m (32,8 stopa) dugačak s usponom od 5 m (16,25 stopa). <ul style="list-style-type: none"> <li>→ Za svaki metar nagiba minimalni radni tlak povećava se za 0,1 bar(g) (1,5 psi(g)).</li> </ul> </li> </ul>

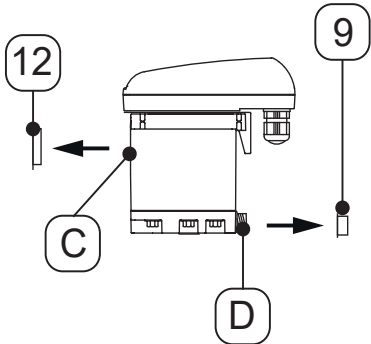
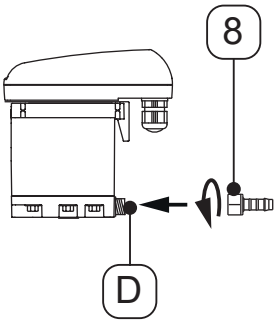
Pogrešno	Ispravno	Opis / objašnjenje
		<p><b>Postavljanje odvodnog voda</b></p> <ul style="list-style-type: none"> <li>• Poprečni presjek sabirnih vodova mora odgovarati najmanje zbroju pojedinačnih poprečnih presjeka priključenih dovodnih vodova.</li> <li>• Sabirni vod instalirati sa stalnim nagibom &gt; 3 %.</li> </ul>
		<p><b>Održavajte minimalni promjer cijevi</b></p> <ul style="list-style-type: none"> <li>• Minimalni unutarnji promjer cijevi iznosi 13 mm (0,5 in) u dovodnom i odvodnom vodu.</li> <li>• (Najmanji) promjer cijevi ne reducirati (reducirnim armaturama) / ne ograničavati / ne smanjivati.</li> </ul>
		<p><b>Premošćenje filtra</b></p> <ul style="list-style-type: none"> <li>• Svako mjesto nastanka kondenzata odvesti odvojeno s jednim <b>BEKOMAT®</b>.</li> <li>• Ne praviti zaobilaznja filtara.</li> </ul>
		<p><b>Osigurati ventilaciju</b></p> <ul style="list-style-type: none"> <li>• U slučaju nedostatnog nagiba u dovodu ili drugih problema pri dovodu, postaviti odzračni vod.</li> </ul>
		<p><b>Odvodnja iz sustava cijevi pod tlakom</b></p> <ul style="list-style-type: none"> <li>• Preusmjeravanjem protoka plina napravite pregradu za ispuštanje tekućih komponenti u plinu.</li> </ul>

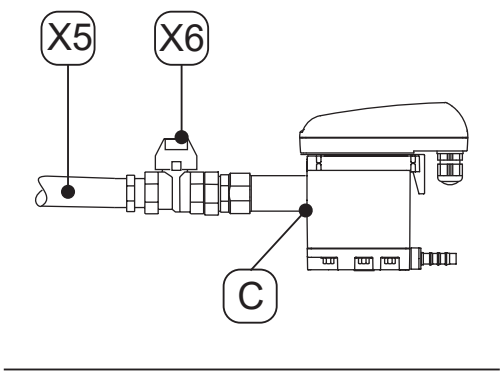
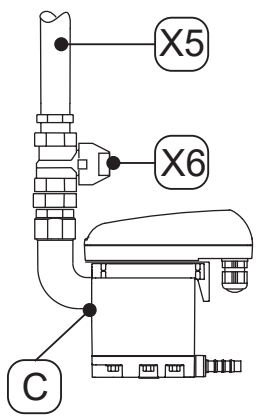
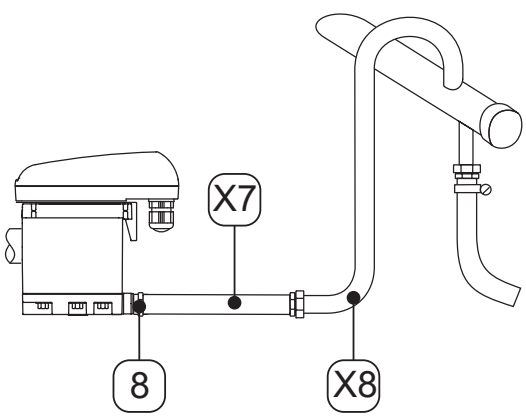
## 6.3 Montažni radovi

Za provođenje montažnih radova moraju biti ispunjeni sljedeći preduvjeti i završene pripremne radnje.

Preduvjeti		
Alat	Materijal	Zaštitna oprema
<ul style="list-style-type: none"> <li>Ključ ili namjestivi viličasti ključ</li> </ul>	<ul style="list-style-type: none"> <li>Brtveni materijal, npr. PTFE</li> <li>Dovodni vod</li> <li>Odvodni vod</li> <li>Crijevo, unutarnji promjer 8 ... 10 mm (0,31 ... 0,39 in), duljina pribl. 30 cm (1 stopa)</li> </ul>	<p><b>Uvijek nositi:</b></p> 

Pripremne radnje	
1.	Ispustite tlak iz sustava pod tlakom ili odgovarajućeg dijela sustava i osigurajte od nehotičnog stvaranja tlaka.
2.	Pripremiti crijevo i crijevnu objumicu za spajanje na odvod kondenzata.


Montažni radovi	
Slika	Opis / objašnjenje
	<ol style="list-style-type: none"> <li>Skinuti čepove [9, 12] na dovodu kondenzata [C] i odvodu kondenzata [D].</li> </ol>
	<ol style="list-style-type: none"> <li>Priloženi crijevni tuljak [8] zašarafiti na odvod kondenzata [D].</li> <li>Crijevni tuljak [8] zategnuti sa steznim momentom 3 ... 4 Nm (2,21 ... 2,95 ft-lb).</li> </ol>


Montažni radovi	
Slika	Opis / objašnjenje
	<p><b>Preporuka:</b></p> <ol style="list-style-type: none"> <li>Kako bi se omogućilo jednostavno servisiranje proizvoda, ugraditi zaustavnu armaturu <b>[X6]</b> u vod dovoda kondenzata <b>[X5]</b>.</li> <li>Za vod dovoda kondenzata <b>[X5]</b> zabrtvite kraj nepropusne cijevi i uvrnite je u dovod kondenzata <b>[C]</b>.</li> </ol>
	<ol style="list-style-type: none"> <li>Za odvod kondenzata pripremljeno crijevo <b>[X7]</b> gurnuti na crijevni tuljak <b>[8]</b> i pričvrstiti crijevnom obujmicom.</li> <li>Drugi kraj crijeva <b>[X7]</b> povezati s vodom za odvodnju kondenzata <b>[X8]</b>.</li> </ol>
	<ol style="list-style-type: none"> <li>Za odvod kondenzata pripremljeno crijevo <b>[X7]</b> gurnuti na crijevni tuljak <b>[8]</b> i pričvrstiti crijevnom obujmicom.</li> <li>Drugi kraj crijeva <b>[X7]</b> povezati s vodom za odvodnju kondenzata <b>[X8]</b>.</li> </ol>
Završne radnje	
1.	Prije punjenja tlaka provjerite sve spojeve sustava na curenje i zategnite ih ako je potrebno.

## 7. Električne instalacije

### 7.1 Upozorenja



Osoblje	
Stručno osoblje - elektrotehnika (vidjeti poglavlje „2.3 Ciljna skupina i osoblje“ na stranici 8)	

OPASNOST	Električni napon
	<p>U slučaju kontakta s komponentama koje su pod električnim naponom postoji opasnost od smrti ili teških ozljeda.</p> <ul style="list-style-type: none"> <li>• Radove instalacije, servisiranja i popravaka provodite samo na proizvodu i priboru koji su isključeni iz opskrbe naponom i koji su osigurani od nehotičnog ponovnog uključivanja.</li> <li>• Tijekom instalacije pridržavajte se svih regionalnih zakonskih zahtjeva i propisa.</li> <li>• Propisno priključite zaštitni vodič (uzemljenje).</li> </ul>

UPOZORENJE	Prodiranje vlage ili stranih tijela
	<p>Uslijed uklanjanja komponenti ili otvaranja proizvoda u otvoreni proizvod može prodrijeti voda ili strana tijela. To može dovesti do nesreća, osobnih ozljeda i materijalne štete, kao i prekida rada.</p> <ul style="list-style-type: none"> <li>• Proizvod zaštititi od vode koja prska ili vlage.</li> <li>• Proizvod otvarajte i uklanjajte komponente samo na suhom mjestu.</li> <li>• Ne unositi strana tijela u otvore proizvoda.</li> <li>• Sve kontaktne površine i otvore čuvati od prljavštine i vlage.</li> </ul>

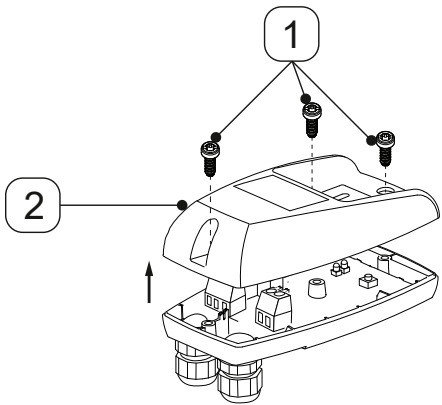
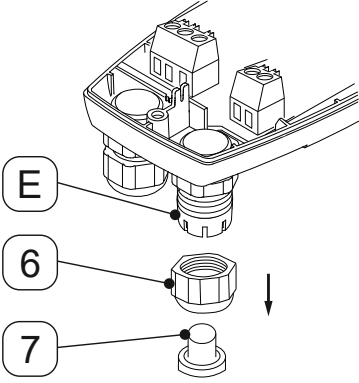
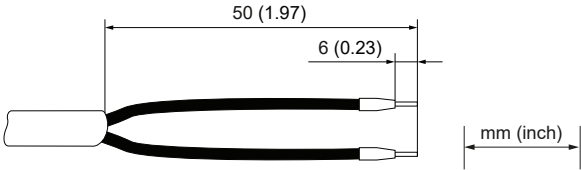
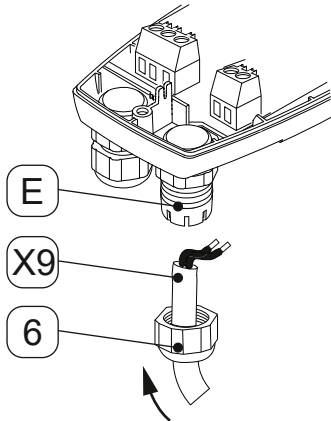
### 7.2 Priključni radovi

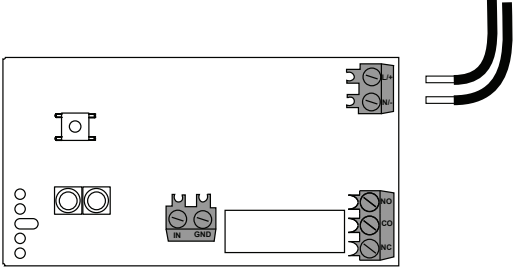
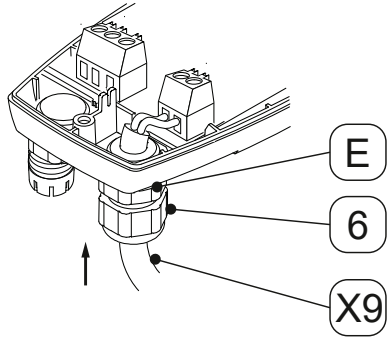
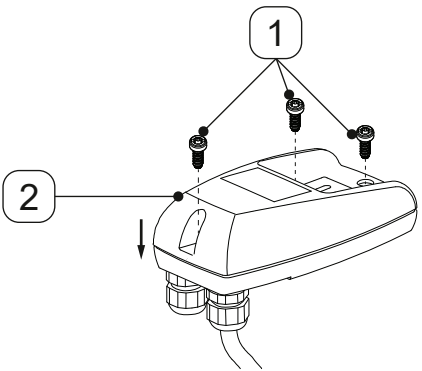
Za provođenje priključnih radova moraju biti ispunjeni sljedeći preduvjeti i završene pripremne radnje.

Preduvjeti		
Alat	Materijal	Zaštitna oprema
<ul style="list-style-type: none"> <li>• Alat za skidanje izolacije</li> <li>• Kliješta za krimpanje za završne čahure za žile</li> <li>• Odvijač - prorez veličina 2,5 mm (0,09 in)</li> <li>• Torx odvijač - T15</li> </ul>	<ul style="list-style-type: none"> <li>• 2-žilni kabel za opskrbu naponom 230 V</li> <li>• Dvožilni kabel za opskrbu naponom 24 V</li> <li>• 2-/3-žilni kabel za kontakt bez potencijala (ovisi o primjeni)</li> <li>• 2-žilni kabel za eksternu tipku TEST</li> <li>• Završne čahure za žile</li> </ul>	<p style="text-align: center;"><b>Uvijek nositi:</b></p> <div style="display: flex; justify-content: center; gap: 20px;">   </div>

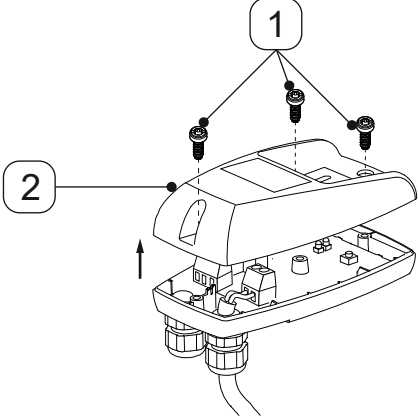
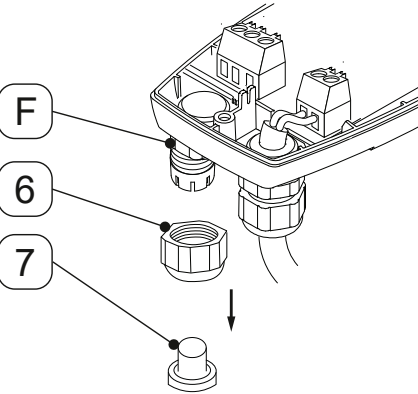
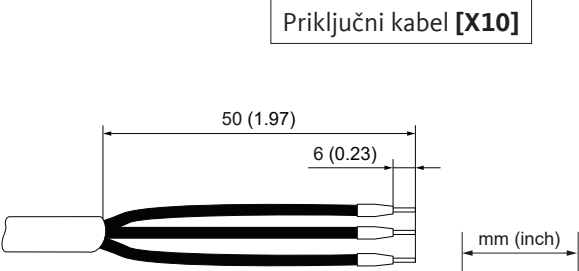

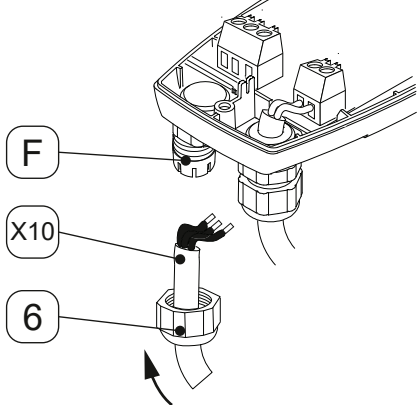
Pripremne radnje	
1.	Montaža je završena (vidjeti poglavlje „6. Montaža“ na stranici 24).

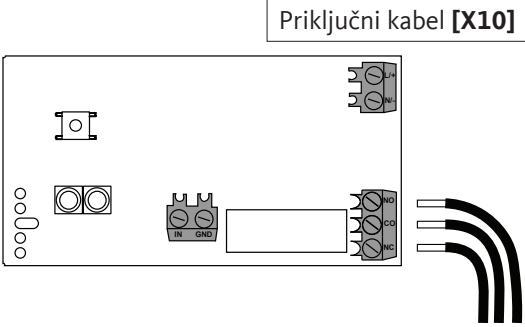
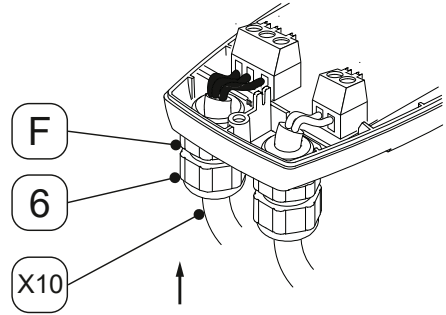
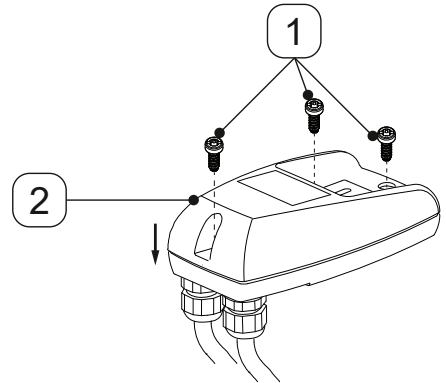
## 7.2.1 Priključak opskrbe naponom

Priključni radovi	
Slika	Opis / objašnjenje
	<ol style="list-style-type: none"> <li>1. Odšarafiti 3 vijka [1].</li> <li>2. Podići gornji dio pokrova [2].</li> </ol>
	<ol style="list-style-type: none"> <li>3. Odšarafiti protumaticu [6] s kableske uvodnice desno [E].</li> <li>4. Izvaditi čepove [7] iz protumatice [6].</li> </ol>
<p>Priključni kabel [X9]</p> 	<ol style="list-style-type: none"> <li>5. Pripremiti priključni kabel [X9].</li> </ol>
	<ol style="list-style-type: none"> <li>6. Staviti protumaticu [6] preko priključnog kabela [X9].</li> <li>7. Priključni kabel [X9] provesti u kablesku uvodnicu desno [E].</li> </ol>

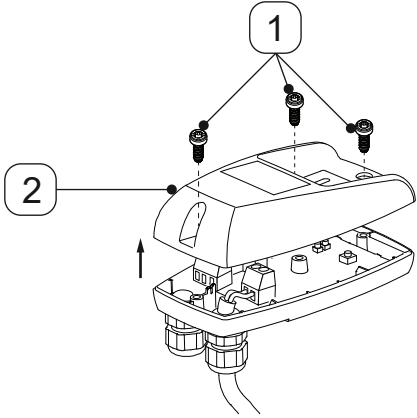
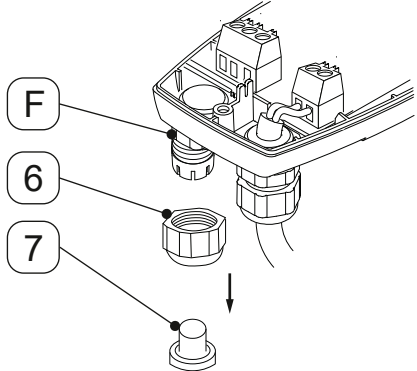
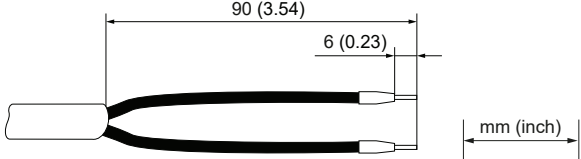

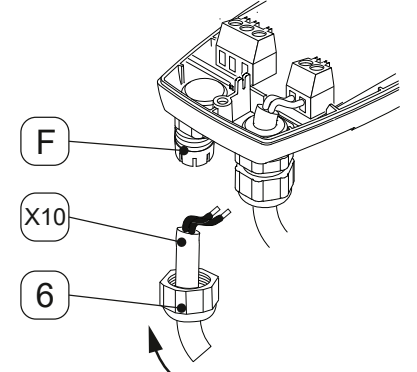
Priključni radovi	
Slika	Opis / objašnjenje
<p>Priključni kabel [X9]</p> 	<p>8. Priključni kabel [X9] priključiti prema planu stezaljki (vidjeti „4.7 Priključni plan stezaljki“ na stranici 22).</p>
	<p>9. Zategnuti priključni kabel [X9].</p> <p>10. Zašarafiti protumaticu [6] na kabelsku uvodnicu desno [E].</p>
	<p>11. Staviti gornji dio pokrova [2] i postaviti vijke [1].</p> <p>12. Vijke [1] zategnuti sa steznim momentom 0,9 Nm +0,5 Nm (0,66 ft-lb +0,37 ft-lb).</p>

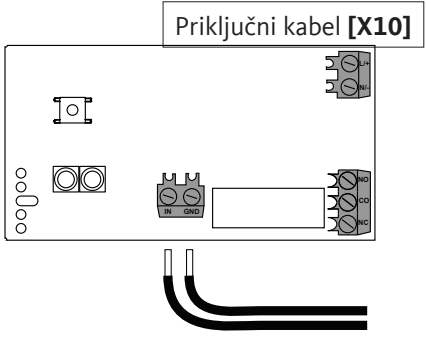
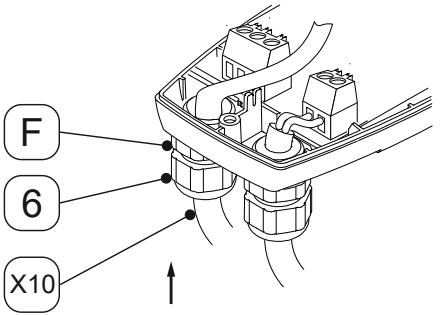
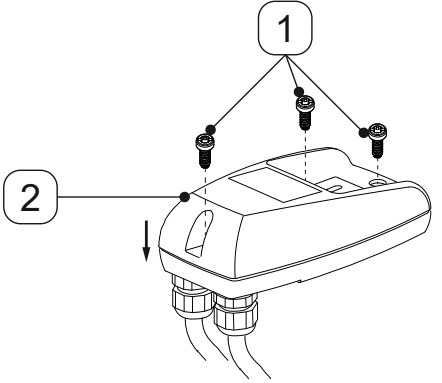
## 7.2.2 Priključak kontakta bez potencijala

Slika	Opis / objašnjenje
	<ol style="list-style-type: none"> <li>1. Odšarafiti 3 vijka [1].</li> <li>2. Podići gornji dio pokrova [2].</li> </ol>
	<ol style="list-style-type: none"> <li>3. Odšarafiti protumaticu [6] s kableske uvodnice lijevo [E].</li> <li>4. Izvaditi čepove [7] iz protumatice [6].</li> </ol>
<p>Priključni kabel [X10]</p> 	<ol style="list-style-type: none"> <li>5. Pripremiti priključni kabel eksternih kontakata bez potencijala (ovisno o primjeni)</li> </ol> <p> Ako se dodatno uz kontakt bez potencijala treba priključiti i eksterni taster TEST, za priključak se mora koristiti 4/5 kabel (ovisno o primjeni).</p>
	<ol style="list-style-type: none"> <li>6. Staviti protumaticu [6] preko priključnog kabela kontakata bez potencijala [X10].</li> <li>7. Priključni kabel kontakata bez potencijala [X10] uvesti u kablesku uvodnicu lijevo [F].</li> </ol>

Slika	Opis / objašnjenje
	<p>8. Priljučni kabel kontakta bez potencijala <b>[X10]</b> priključiti sukladno priključnom planu stezaljki (vidjeti „4.7 Priljučni plan stezaljki“ na stranici 22).</p>
	<p>9. Zategnuti priljučni kabel <b>[X10]</b>.</p> <p>10. Zašarafiti protumaticu <b>[6]</b> na kablsku uvodnicu lijevo <b>[F]</b>.</p>
	<p>11. Staviti gornji dio pokrova <b>[2]</b> i postaviti vijke <b>[1]</b>.</p> <p>12. Vijke <b>[1]</b> zategnuti sa steznim momentom 0,9 Nm +0,5 Nm (0,66 ft-lb +0,37 ft-lb).</p>



## 7.2.3 Priključak eksterne tipke TEST

Slika	Opis / objašnjenje
	<ol style="list-style-type: none"> <li>1. Odšarafiti 3 vijka <b>[1]</b>.</li> <li>2. Podići gornji dio pokrova <b>[2]</b>.</li> </ol>
	<ol style="list-style-type: none"> <li>3. Odšarafiti protumaticu <b>[6]</b> s kableske uvodnice lijevo <b>[E]</b>.</li> <li>4. Izvaditi čepove <b>[7]</b> iz protumatice <b>[6]</b>.</li> </ol>
<p>Priključni kabel <b>[X10]</b></p>  <p>90 (3.54) 6 (0.23) mm (inch)</p>	<ol style="list-style-type: none"> <li>5. Priključni kabel eksterne tipke TEST pripremiti (ovisno o primjeni).</li> </ol> <p> Ako se dodatno uz eksternu tipku TEST treba priključiti i kontakt bez potencijala, za priključak se mora koristiti 4/5 kabel (ovisno o primjeni).</p>
	<ol style="list-style-type: none"> <li>6. Staviti protumaticu <b>[6]</b> preko priključnog kabela eksterne tipke TEST <b>[X10]</b>.</li> <li>7. Priključni kabel eksterne tipke TEST <b>[X10]</b> uvesti u kablesku uvodnicu lijevo <b>[F]</b>.</li> </ol>

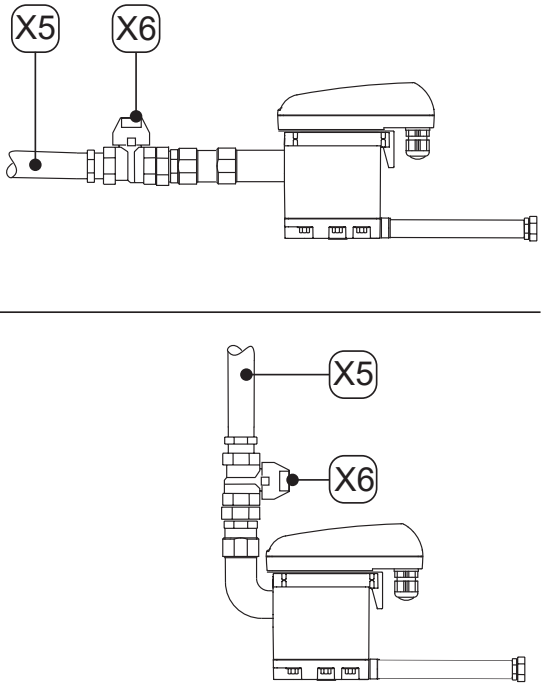
Slika	Opis / objašnjenje
	<p>8. Priključni kabel eksterne tipke TEST <b>[X10]</b> priključiti sukladno priključnom planu stezaljki (vidjeti „4.7 Priključni plan stezaljki“ na stranici 22).</p>
	<p>9. Priključni kabel eksterne tipke TEST <b>[X10]</b> zategnuti.</p> <p>10. Zašarafiti protumaticu <b>[6]</b> na kabelsku uvodnicu lijevo <b>[F]</b>.</p>
	<p>11. Staviti gornji dio pokrova <b>[2]</b> i postaviti vijke <b>[1]</b>.</p> <p>12. Vijke <b>[1]</b> zategnuti sa steznim momentom 0,9 Nm +0,5 Nm (0,66 ft-lb +0,37 ft-lb).</p>

## 8. Puštanje u pogon

### 8.1 Upozorenja

Osoblje	
Stručno osoblje - tlačni uređaji i sutavi i stručno osoblje - elektrotehnika (vidjeti poglavlje „2.3 Ciljna skupina i osoblje“ na stranici 8)	
<b>OPASNOST</b>	<b>Iznenadno izbacivanje tekućine pod tlakom</b>
	<p>Usljed kontakta s fluidima koji izlaze brzo ili naglo ili uslijed dijelova sustava koji pucaju, postoji opasnost od teških ozljeda ili smrti.</p> <ul style="list-style-type: none"> <li>• Prije punjenja tlaka provjerite sve spojeve sustava na curenje i zategnite ih ako je potrebno.</li> <li>• Sustav polako stavite pod tlak.</li> </ul>
<b>OPASNOST</b>	<b>Električni napon</b>
	<p>U slučaju kontakta s komponentama koje su pod električnim naponom postoji opasnost od smrti ili teških ozljeda, kao i neispravnosti funkcija, kvarova ili materijalne štete.</p> <ul style="list-style-type: none"> <li>• Proizvod i pribor upotrebljavajte samo s potpunim, zatvorenim poklopcem, zatvorenim kućištem elektronike ili zatvorenim razvodnim ormarom.</li> <li>• Proizvod i pribor prije puštanja u rad provjeriti u skladu s lokalno važećim zahtjevima i propisima.</li> </ul>


### 8.2 Radovi puštanja u pogon

Slika	Opis / objašnjenje
	<ol style="list-style-type: none"> <li>1. Uspostaviti opskrbu naponom.</li> <li>2. Segment sustava polako napuniti tlakom (npr. polako otvoriti preporučenu zaustavnu armaturu <b>[X6]</b> u dovodnom vodu kondenzata <b>[X5]</b>).</li> <li>3. Provjeriti funkciju (vidjeti „10.3.2 Provjera funkcije“ na stranici 43).</li> </ol>

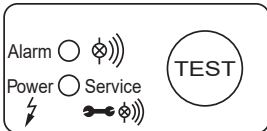
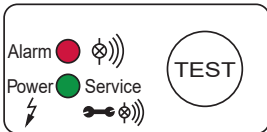
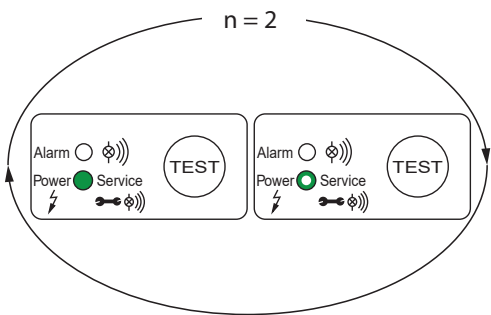
## 9. Rad

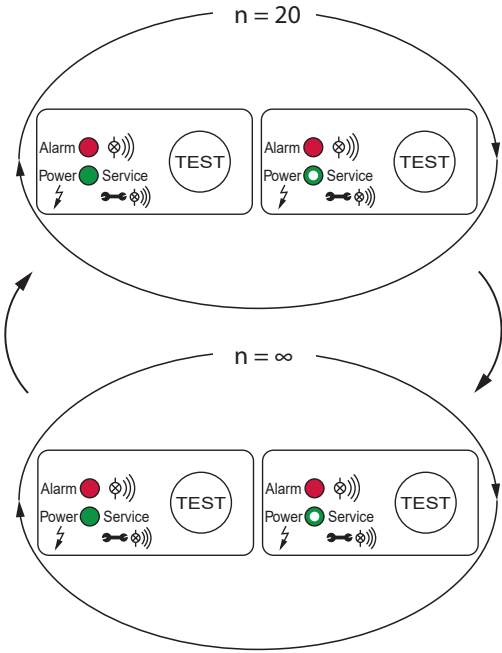
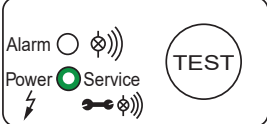
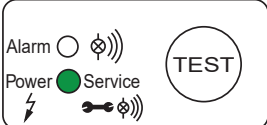
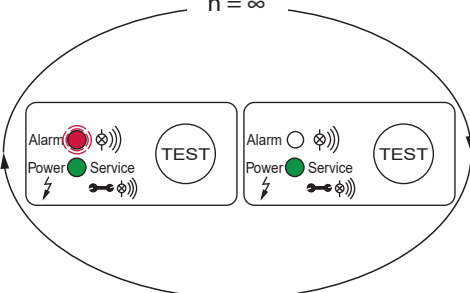
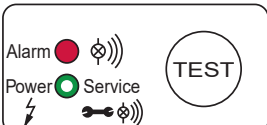
### 9.1 Upozorenja

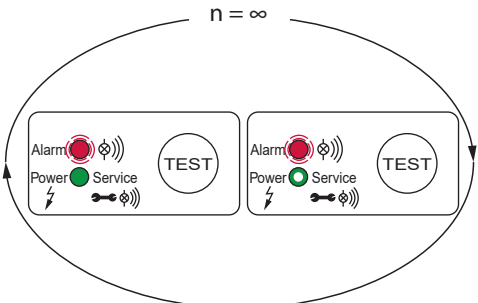
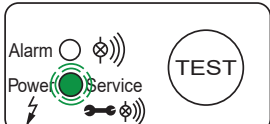
Osoblje	
Rukovatelji (vidjeti poglavlje „2.3 Ciljna skupina i osoblje“ na stranici 8)	

OPASNOST	Električni napon
	<p>U slučaju kontakta s komponentama koje su pod električnim naponom postoji opasnost od smrti ili teških ozljeda.</p> <ul style="list-style-type: none"> <li>Proizvod i pribor upotrebljavajte samo s potpunim, zatvorenim poklopcem, zatvorenim kućištem elektronike ili zatvorenim razvodnim ormarom.</li> </ul>

### 9.2 Radna stanja

Slika	Opis / objašnjenje
	<p><b>Bez struje</b></p> <ul style="list-style-type: none"> <li>Sve svjetlosne diode su isključene</li> </ul>
	<p><b>Uključivanje / Power-On samotestiranje</b></p> <ul style="list-style-type: none"> <li>Sve LED su upaljene na 1 sekundu</li> <li><b>BEKOMAT®</b> provodi dijagnozu elektronike</li> </ul>
	<p><b>Pozitivna Power-On samoprovjera broj ponavljanja n = 2x</b></p> <ul style="list-style-type: none"> <li>Crvena svjetleća dioda ALARM je isključena</li> <li>Zelena svjetleća dioda POWER je uključena dok magnetski ventil radi (100 % svjetlina)</li> <li>Zelena svjetleća dioda POWER je uključena dok magnetski ventil ne radi (50 % svjetlina)</li> <li>→ <b>BEKOMAT®</b> prebacuje se u normalan režim rada</li> </ul>

Slika	Opis / objašnjenje
	<p><b>Negativna Power-On samprovjera broj ponavljanja n = 20x</b></p> <ul style="list-style-type: none"> <li>• Crvena svjetleća dioda ALARM je uključena</li> <li>• Zelena svjetleća dioda POWER je uključena dok magnetski ventil brzo radi (100 % svjetline).</li> <li>• Zelena svjetleća dioda POWER je uključena dok magnetski ventil ne radi (50 % svjetlina) <ul style="list-style-type: none"> <li>→ <b>BEKOMAT®</b> prebacuje se u način rada siguran od greške (kontinuirana petlja n = ∞)</li> </ul> </li> <li>• Magnetni ventil taktira 1 put po sekundi</li> </ul>
	<p><b>Spremnost za rad (normalan rad)</b></p> <ul style="list-style-type: none"> <li>• Crvena svjetleća dioda ALARM je isključena</li> <li>• Zelena svjetleća dioda POWER je uključena (50 % svjetlina)</li> </ul>
	<p><b>Postupak odvodnje (kratko aktiviranje tipke TEST)</b></p> <ul style="list-style-type: none"> <li>• Crvena svjetleća dioda ALARM je isključena</li> <li>• Zelena svjetleća dioda POWER je uključena dok magnetski ventil radi (100 % svjetlina)</li> </ul>
	<p><b>Predalarm (aktiviranje tipke TEST &gt; 1 minuta i &lt; 5 minuta)</b></p> <ul style="list-style-type: none"> <li>• Crvena svjetleća dioda ALARM trepće</li> <li>• Zelena svjetleća dioda POWER je uključena (100 % svjetlina)</li> </ul>
	<p><b>Alarm (aktiviranje tipke TEST &gt; 5 minuta)</b></p> <ul style="list-style-type: none"> <li>• Crvena svjetleća dioda ALARM je uključena</li> <li>• Zelena svjetleća dioda POWER je uključena (50 % svjetlina)</li> </ul>

Slika	Opis / objašnjenje
	<p><b>Modus alarma (odvod kondenzata ima smetnje)</b></p> <ul style="list-style-type: none"> <li>• Crvena svjetleća dioda ALARM trepće</li> <li>• Zelena svjetleća dioda POWER je uključena (50 % svjetlina) <ul style="list-style-type: none"> <li>→ Magnetski ventil radi svake 4 minute</li> </ul> </li> </ul> <p>Nakon otklanjanja smetnje, <b>BEKOMAT®</b> automatski prelazi u normalan rad.</p>
	<p><b>Poruka za održavanje</b></p> <ul style="list-style-type: none"> <li>• Zelena svjetleća dioda POWER trepće. <ul style="list-style-type: none"> <li>→ Zamjena Service-Unit</li> </ul> </li> </ul>




Za dodatne informacije o prikazima pogrešaka tijekom rada pogledajte u poglavlju „15. Otklanjanje smetnji“ na stranici 52.

## 10. Servisiranje

### 10.1 Upozorenja

#### Osoblje


Stručno osoblje - servis (vidjeti poglavlje „2.3 Ciljna skupina i osoblje“ na stranici 8)

<b>OPASNOST</b>	<b>Iznenadno izbacivanje tekućine pod tlakom</b>
	<p>Usljed kontakta s fluidima koji izlaze brzo ili naglo ili uslijed dijelova sustava koji pucaju, postoji opasnost od teških ozljeda ili smrti.</p> <ul style="list-style-type: none"> <li>Prije početka rada sustava pod tlakom, odzračiti i osigurati od nehotičnog stavljanja pod tlak.</li> </ul>
<b>OPASNOST</b>	<b>Električni napon</b>
	<p>U slučaju kontakta s komponentama koje su pod električnim naponom postoji opasnost od smrti ili teških ozljeda.</p> <ul style="list-style-type: none"> <li>Radove servisiranja i popravaka provodite samo na proizvodu koji je isključen iz opskrbe naponom i koji je osiguran od nehotičnog ponovnog uključivanja.</li> <li>Tijekom instalacije pridržavajte se svih regionalnih zakonskih zahtjeva i propisa.</li> </ul>
<b>UPOZORENJE</b>	<b>Prodiranje vlage ili stranih tijela</b>
	<p>Usljed uklanjanja komponenti ili otvaranja proizvoda u otvoreni proizvod može prodrijeti voda ili strana tijela. To može dovesti do nesreća, osobnih ozljeda i materijalne štete, kao i prekida rada.</p> <ul style="list-style-type: none"> <li>Proizvod zaštititi od vode koja prska ili vlage.</li> <li>Proizvod otvarajte i uklanjajte komponente samo na suhom mjestu.</li> <li>Ne unositi strana tijela u otvore proizvoda.</li> <li>Sve kontaktne površine i otvore čuvati od prljavštine i vlage.</li> <li>Za čišćenje ne koristiti visokotlačni čistač ili paročistač.</li> </ul>

### 10.2 Plan servisiranja


Održavanje	Interval
Zamjena Service-Unit	Nakon 2 x 8760 radnih sati ili 1 milijun uklopnih ciklusa*; najkasnije na svake 2 godine
Čišćenje	godišnje
Provjera funkcije	mjesečno
Vizualna provjera	tjedno
Provjera nepropusnosti	nakon radova montaže, radova servisiranja i popravaka na proizvodu

\* u odnosu na 7 bar(g) (101,5 psi(g)) i pH-neutralni kondenzat

<b>INFORMACIJA</b>	<b>Provođenje radova čišćenja</b>
	Radove čišćenja provesti tijekom zamjene potrošnih dijelova jer su u tom trenutku demontirani svi dijelovi.

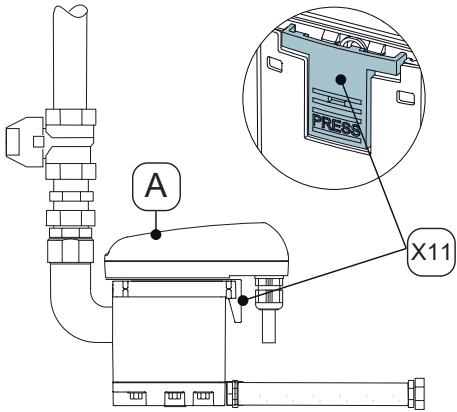
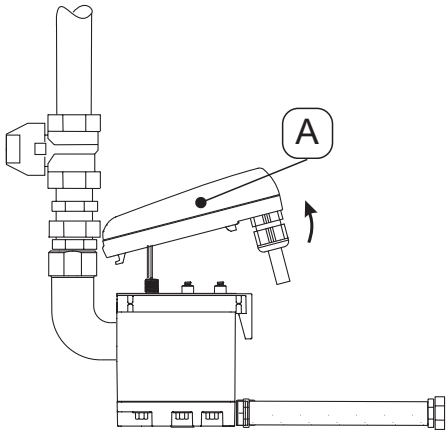
## 10.3 Radovi servisiranja

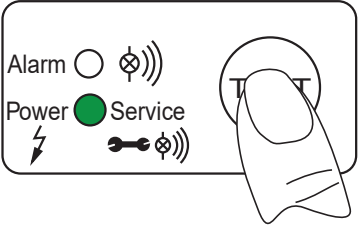
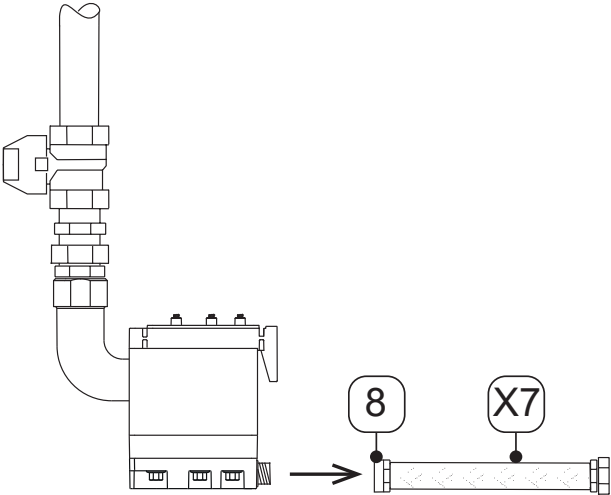
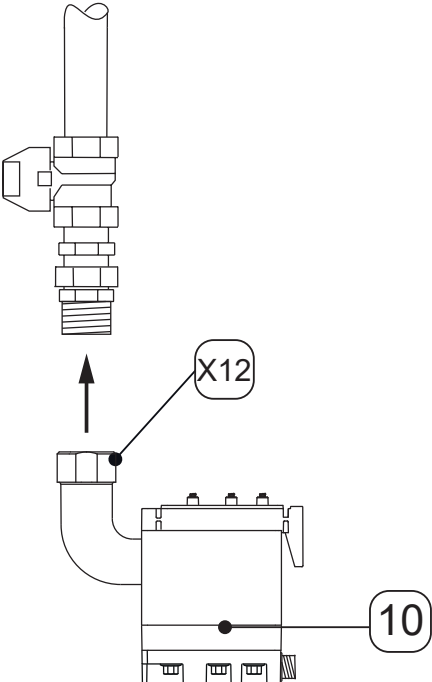
Za provođenje radova servisiranja moraju biti ispunjeni sljedeći preduvjeti i završene pripremne radnje.

Preduvjeti		
Alat	Materijal	Zaštitna oprema
<ul style="list-style-type: none"> <li>Odvijač - prorez veličina 2,5 mm (0,09 in)</li> <li>Ključ ili namjestivi viličasti ključ</li> </ul>	<ul style="list-style-type: none"> <li>Brtveni materijali</li> <li>mazivo za podmazivanje O-prstenova</li> <li>blago sredstvo za čišćenje</li> <li>Pamučna krpa ili krpa za jednokratnu primjenu</li> </ul>	<p><b>Uvijek nositi:</b></p> 

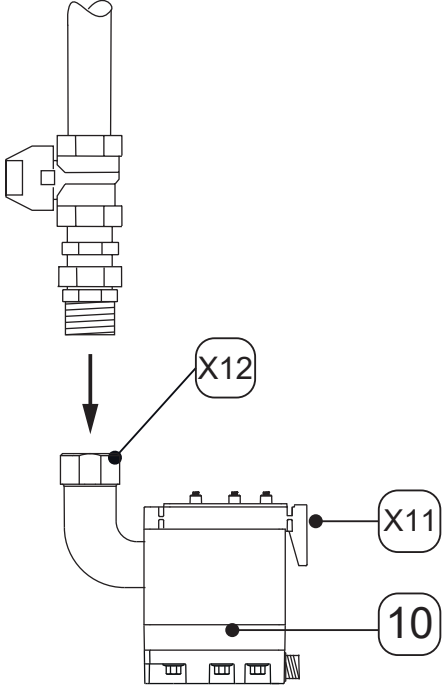
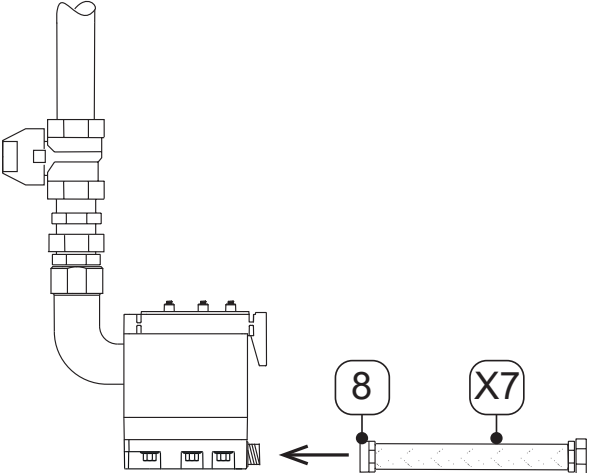
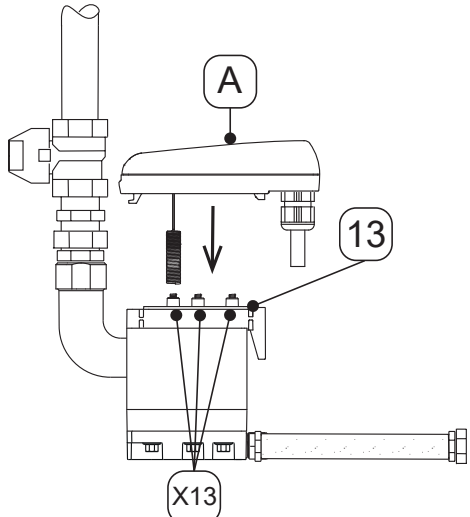
Pripremne radnje	
1.	Stavljanje izvan pogona je završeno (vidjeti „12. Stavljanje izvan pogona“ na stranici 46).

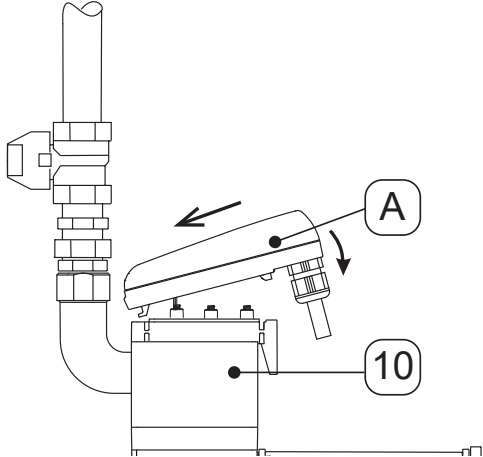
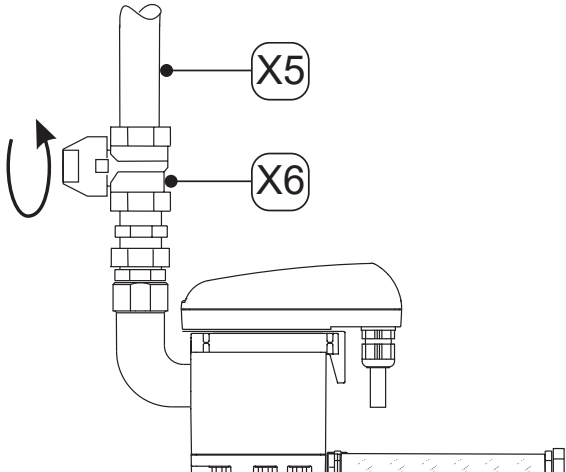
### 10.3.1 Zamjena Service-Unit

Radovi zamjene	
Slika	Opis / objašnjenje
	<p>1. Upravljačku jedinicu <b>[A]</b> odspojit pritiskom na uskočni element <b>[X11]</b>.</p>
	<p>2. Skinuti upravljačku jedinicu <b>[A]</b>.</p>

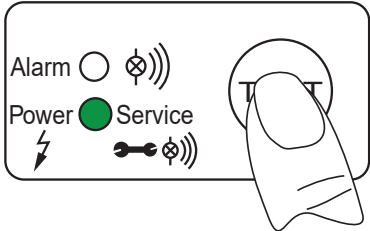
Radovi zamjene	
Slika	Opis / objašnjenje
	<ol style="list-style-type: none"> <li>3. Aktivirati gumb TEST na upravljačkoj jedinici <b>[A]</b> i držati ga pritisnutim najmanje 5 sekundi. → Zelena svijetleća dioda POWER trepće</li> <li>4. Čim zelena svijetleća dioda POWER počne trajno da svijetli, otpustiti gumb TEST. → Brojač „Servisno vrijeme“ je resetiran</li> <li>5. Upravljačku jedinicu <b>[A]</b> pažljivo staviti na stranu.</li> </ol>
	<ol style="list-style-type: none"> <li>6. Odspojiti crijevni tuljak <b>[8]</b> s crijevom <b>[X7]</b>.</li> </ol>
	<ol style="list-style-type: none"> <li>7. Service-Unit <b>[10]</b> skinuti odvijanjem matice <b>[X12]</b> sa cijevi na dovodu kondenzata.</li> <li>8. Odgovarajuće odložiti staru Service-Unit (vidjeti „14. Odlaganje“ na stranici 50).</li> </ol>

## Radovi zamjene

Slika	Opis / objašnjenje
	<p>9. Provjeriti odgovara li nova Service-Unit <b>[10]</b> kontrolnoj jedinici <b>[A]</b>:</p> <ul style="list-style-type: none"> <li>→ Oznaka tipa</li> <li>→ Boja uskočnog elementa <b>[X11]</b> identična je s bojom upravljačke jedinice</li> </ul> <p>10. Novu Service-Unit <b>[10]</b> spojiti s dovodom kondenzata cijevima.</p> <p>11. Čvrsto zategnuti maticu <b>[X12]</b>.</p>
	<p>12. Montirati crijevni tuljak <b>[8]</b> s crijevom <b>[X7]</b>.</p>
	<p>13. Provjeriti je li brtvena prostirka <b>[13]</b> s kontaktnim oprugama <b>[X13]</b> čista, suha i bez stranih tijela.</p> <p>14. Osjetnik upravljačke jedinice <b>[A]</b> staviti u otvor cijevi za osjetnik.</p>

Radovi zamjene	
Slika	Opis / objašnjenje
	<p>15. Staviti kuku upravljačke jedinice [A].</p> <p>16. Upravljačku jedinicu [A] pritisnuti protu Service-Unit [10] da uskoči.</p>
	<p>17. Provjeriti sve vijčane spojeve na zabrtvljenost.</p> <p>18. Pažljivo otvoriti dovod kondenzata preko dovodnog voda kondenzata [X5] (npr. otvoriti preporučenu zaustavnu armaturu [X6]).</p>

### 10.3.2 Provjera funkcije

Slika	Opis / objašnjenje
	<p>Pritisnuti gumb TEST 2 ... 5 sekundi.</p> <ul style="list-style-type: none"> <li>→ Zelena svijetleća dioda POWER svijetli</li> <li>→ Ventil se otvara i kondenzat se odvodi</li> </ul>

### 10.3.3 Vizualna provjera


Pri vizualnoj provjeri proizvoda, na svim komponentama provjerite postoje li mehanička oštećenja i korozija. Odmah zamijenite oštećene komponente.

### 10.3.4 Provjera nepropusnosti

Provjera nepropusnosti ubraja se u nerazorno ispitivanje i služi kao dokaz nepropusnosti u podtlačnim i nadtlačnim sustavima. Provjera nepropusnosti može se provesti na različite načine. Proizvođač ne daje preporuku za odabir postupka ispitivanja. Odabir i određivanje postupka ispitivanja obveza je vlasnika sustava pod tlakom i treba je provesti u skladu s važećim normama i direktivama (npr. DIN EN 1779).

### 10.3.5 Čišćenje

## 10.4 Upozorenja

<b>OPREZ</b>	<b>Osobne ozljede zbog nepravilne upotrebe medija za čišćenje</b>
	<p>Uslijed nepravilne primjene sredstava za čišćenje postoji opasnost od lakših ozljeda te narušavanja zdravlja.</p> <ul style="list-style-type: none"> <li>• Nikad ne čistite s puno vode.</li> <li>• Za čišćenje ne koristiti visokotlačni čistač.</li> <li>• Ne upotrebljavajte abrazivna i agresivna sredstva za čišćenje i otapala koja mogu oštetiti vanjski premaz (npr. oznake, označnu pločicu, zaštitu od korozije itd).</li> <li>• Za čišćenje ne upotrebljavajte šiljaste ili tvrde predmete.</li> <li>• Za čišćenje vanjskih površina upotrebljavajte antistatičku, vlažnu krpu.</li> <li>• Odmah zamijenite oznake na proizvodu koje su postale nečitljive (piktograme, oznake).</li> <li>• Upotrebljavajte osobnu zaštitnu opremu.</li> <li>• Upotrebljavajte medije za čišćenje u skladu s navodima proizvođača.</li> </ul>
<b>NAPOMENA</b>	<b>Poštivati lokalne higijenske propise</b>
	Dodatno uz navedene upute za čišćenje, prema potrebi se treba pridržavati regionalno ili interno specifičnih važećih higijenskih propisa.

### Pripremne radnje

1.	Stavljanje izvan pogona je završeno (vidjeti poglavlje „12. Stavljanje izvan pogona“ na stranici 46).
----	---

### Radovi čišćenja

1.	Blago sredstvo za čišćenje poprskati na pamučnu krpu ili krpu za jednokratnu primjenu dok se blago ne ovlaži (ne treba biti mokra).
2.	Površine proizvoda obrisati vlažnom krpom.

### Završne radnje

1.	Staviti proizvod u pogon (vidjeti poglavlje „8. Puštanje u pogon“ na stranici 35).
----	--

## 11. Potrošni materijali, pribor i rezervni dijelovi

### 11.1 Informacije o naručivanju

Za slanje upita ili narudžbi, korisničkoj službi proizvođača potrebni su sljedeći podaci:

- serijski broj (vidi označnu pločicu)
- broj materijala i naziv pribora ili rezervnog dijela
- željeni broj pribora ili rezervnih dijelova koje treba isporučiti.

Podaci za kontakt nadležne korisničke službe proizvođača navedeni su u poglavlju „1.1 Kontakt“ na stranici 5.

### 11.2 Pribor

Opis	Br. materijala
Popratno grijanje cjevovoda 230 VAC	4041657
Komplet za odvod	2000045

### 11.3 Rezervni dijelovi



Opis / objašnjenje	Br. materijala
<b>Service-Unit BEKOMAT® 32U</b>	4023571
Komplet brtvi	4024392

## 12. Stavljanje izvan pogona

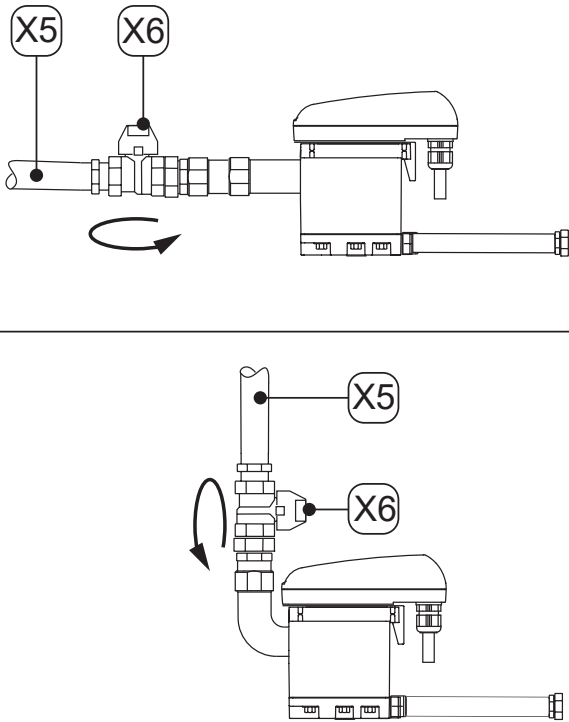
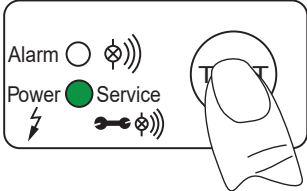
### 12.1 Upozorenja

#### Osoblje

Stručno osoblje - servis (vidjeti poglavlje „2.3 Ciljna skupina i osoblje“ na stranici 8)



<b>OPASNOST</b>	<b>Iznenadno izbacivanje tekućine pod tlakom</b>
	<p>Usljed kontakta s fluidima koji izlaze brzo ili naglo ili uslijed dijelova sustava koji pucaju, postoji opasnost od teških ozljeda ili smrti.</p> <ul style="list-style-type: none"> <li>• Prije početka radova uspostavite sigurnosno područje oko radnog područja.</li> <li>• Prije početka rada sustava pod tlakom, odzračiti i osigurati od nehomičnog stavljanja pod tlak.</li> </ul>
<b>OPASNOST</b>	<b>Električni napon</b>
	<p>Usljed kontakta s komponentama pod električnim naponom postoji smrtna opasnost ili opasnost od najtežih ozljeda te su mogući kvarovi i smetnje u radu ili materijalna šteta.</p> <ul style="list-style-type: none"> <li>• Prije početka radova uspostavite sigurnosno područje oko radnog područja.</li> <li>• Prije početka rada, proizvod i pribor isključiti iz opskrbe naponom i osigurati ga od nehomičnog uključivanja.</li> </ul>

## 12.2 Radovi stavljanja izvan pogona

Slika	Opis / objašnjenje
	<ol style="list-style-type: none"> <li>1. Dovod kondenzata prekinuti preko dovodnog voda kondenzata <b>[X5]</b> (npr. zatvoriti preporučenu zaustavnu armaturu <b>[X6]</b>).</li> </ol>
	<ol style="list-style-type: none"> <li>2. Više puta pritisnuti gumb TEST. <ul style="list-style-type: none"> <li>→ Tlak u <b>BEKOMAT®</b> se razgrađuje</li> <li>→ Preostali kondenzat u <b>BEKOMAT®</b> odvodi se.</li> </ul> </li> <li>3. <b>BEKOMAT®</b> odspojiti od opskrbe naponom i isključiti napon.</li> </ol>




## 13. Demontaža

### 13.1 Upozorenja

<b>Osoblje</b>	
Stručno osoblje - servis (vidjeti poglavlje „2.3 Ciljna skupina i osoblje“ na stranici 8)	
<b>OPASNOST</b>	<b>Iznenadno izbacivanje tekućine pod tlakom</b>
	<p>Usljed kontakta s fluidima koji izlaze brzo ili naglo ili uslijed dijelova sustava koji pucaju, postoji opasnost od teških ozljeda ili smrti.</p> <ul style="list-style-type: none"> <li>• Prije početka radova uspostavite sigurnosno područje oko radnog područja.</li> <li>• Prije početka rada sustava pod tlakom, odzračiti i osigurati od nehotičnog stavljanja pod tlak.</li> </ul>
<b>OPASNOST</b>	<b>Električni napon</b>
	<p>Usljed kontakta s komponentama pod električnim naponom postoji smrtna opasnost ili opasnost od najtežih ozljeda te su mogući kvarovi i smetnje u radu ili materijalna šteta.</p> <ul style="list-style-type: none"> <li>• Prije početka radova uspostavite sigurnosno područje oko radnog područja.</li> <li>• Prije početka rada, proizvod i pribor isključiti iz opskrbe naponom i osigurati ga od nehotičnog uključivanja.</li> </ul>

### 13.2 Radovi demontaže

Za provođenje demontažnih radova moraju biti ispunjeni sljedeći preduvjeti i završene pripremne radnje.

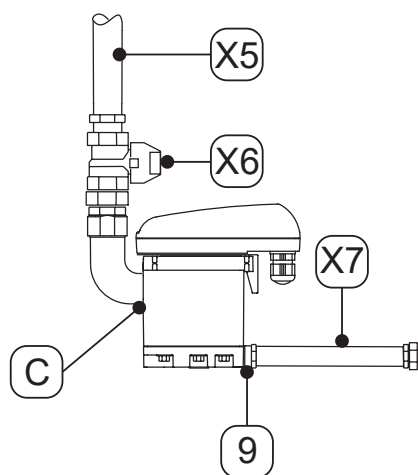
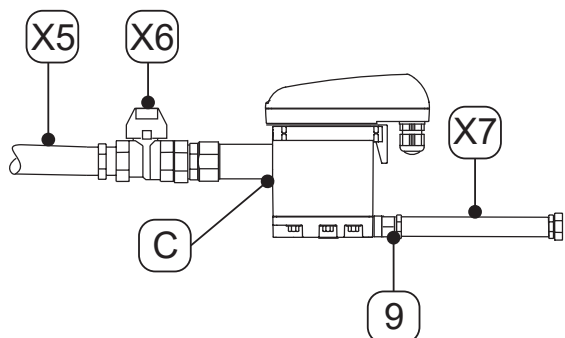
<b>Preduvjeti</b>		
Alat	Materijal	Zaštitna oprema
<ul style="list-style-type: none"> <li>• Ključ ili namjestivi viličasti ključ</li> </ul>	<ul style="list-style-type: none"> <li>• Materijal nije potreban</li> </ul>	<p style="text-align: center;"><b>Uvijek nositi:</b></p> <div style="display: flex; justify-content: center; gap: 10px;">    </div>

<b>Pripremne radnje</b>	
1.	Stavljanje izvan pogona je završeno (vidjeti poglavlje „12. Stavljanje izvan pogona“ na stranici 46).
2.	Ispustite tlak iz sustava pod tlakom ili odgovarajućeg dijela sustava i osigurajte od nehotičnog stvaranja tlaka.

## Radovi demontaže

## Slika

## Opis / objašnjenje





1. Crijevo [X7] odvojiti od crijevnog tuljka [9] i demontirati ga.
2. Dovodni vod kondenzata [X5] i preporučenu zaustavnu armaturu [X6] odspojiti i demontirati s dovoda kondenzata [C].
3. Demontirati sve električne priključke.

## 14. Odlaganje

Proizvod i pribor nakon isteka njegova životnog vijeka moraju se pravilno odložiti, npr. putem specijaliziranog poduzeća. Materijali poput stakla, plastike i pojedinih kemijskih spojeva velikim se dijelom mogu oporabiti, reciklirati i ponovno upotrebljavati.

### 14.1 Upozorenja

NAPOMENA	Nestručno odlaganje
	<p>Usljed nepravilnog odlaganja sastavnih dijelova, komponenti, pogonskih tvari, pomoćnih tvari te sredstava za čišćenje može doći do ekološke štete.</p> <ul style="list-style-type: none"> <li>• Sve sastavne dijelove i komponente, pogonske tvari, pomoćne tvari te sredstva za čišćenje odložite pravilno i u skladu s lokalno važećim zakonskim propisima i odredbama.</li> <li>• Električne i elektroničke komponente odložiti preko tvrtke za odlaganje otpada ili ih poslati natrag proizvođaču.</li> <li>• U slučaju nejasnoća u vezi s odlaganjem zatražite savjet od lokalnog specijaliziranog poduzeća za odlaganje otpada.</li> </ul>
INFORMACIJA	Odlaganje električnih i elektroničkih proizvoda
	<p>Električni i elektronički proizvodi (EEE) sadržavaju materijale, komponente i tvari koje mogu biti opasne i štetne za ljudsko zdravlje i okoliš ako se otpad od električnih i elektroničkih proizvoda (WEEE) ne odloži na pravilan način.</p> <p>Električni i elektronički proizvodi obilježeni su precrtanom kantom za smeće. Precrtani spremnik za smeće simbolizira da se električni i elektronički proizvodi moraju prikupljati odvojeno i ne smiju odlagati s kućnim otpadom.</p> <p>Za više informacija o regionalno primjenjivim zakonskim zahtjevima i propisima za recikliranje električnih i elektroničkih proizvoda, obratite se svom regionalnom poduzeću specijaliziranom za zbrinjavanje otpada ili nadležnoj komunalnoj službi.</p>

## 14.2 Odlaganje pogonskih tvari i pomoćnih tvari

Radne tvari / pomoćne tvari	Ključ otpada EU
Apsorbenski materijali, filtarski materijali, krpe za brisanje i zaštitna odjeća – onečišćeni uljima ili drugim opasnim tvarima	15 02 02
Apsorbenski materijali, filtarski materijali, krpe za brisanje i zaštitna odjeća – koji nisu navedeni pod 15 02 02	15 02 03
Ambalaža od papira i kartona	15 01 01
Ambalaža od plastike	15 01 02
Korištena ulja - mineralna	13 02 05
Korištena ulja - sintetička	13 02 06

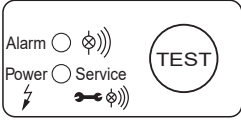
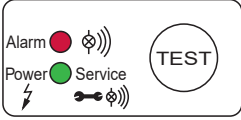
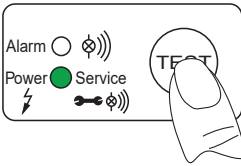
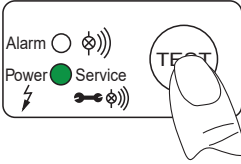
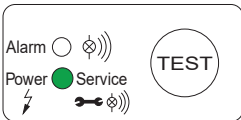
## 14.3 Odlaganje komponenti

Prije odlaganja ispunite sljedeće preuvjete:

Preuvjeti	
1.	Proizvod i pribor su stavljeni izvan pogona i demontirani.
2.	Proizvod i pribor su očišćeni i ispražnjeni od ostataka medija.



Komponente	Ključ otpada EU
Odbačena električna i elektronička oprema – koja nije navedena pod 20 01 21, 20 01 23 i 20 01 35	20 01 36
Plastika	20 01 39
Metali	20 01 40

## 15. Otklanjanje smetnji

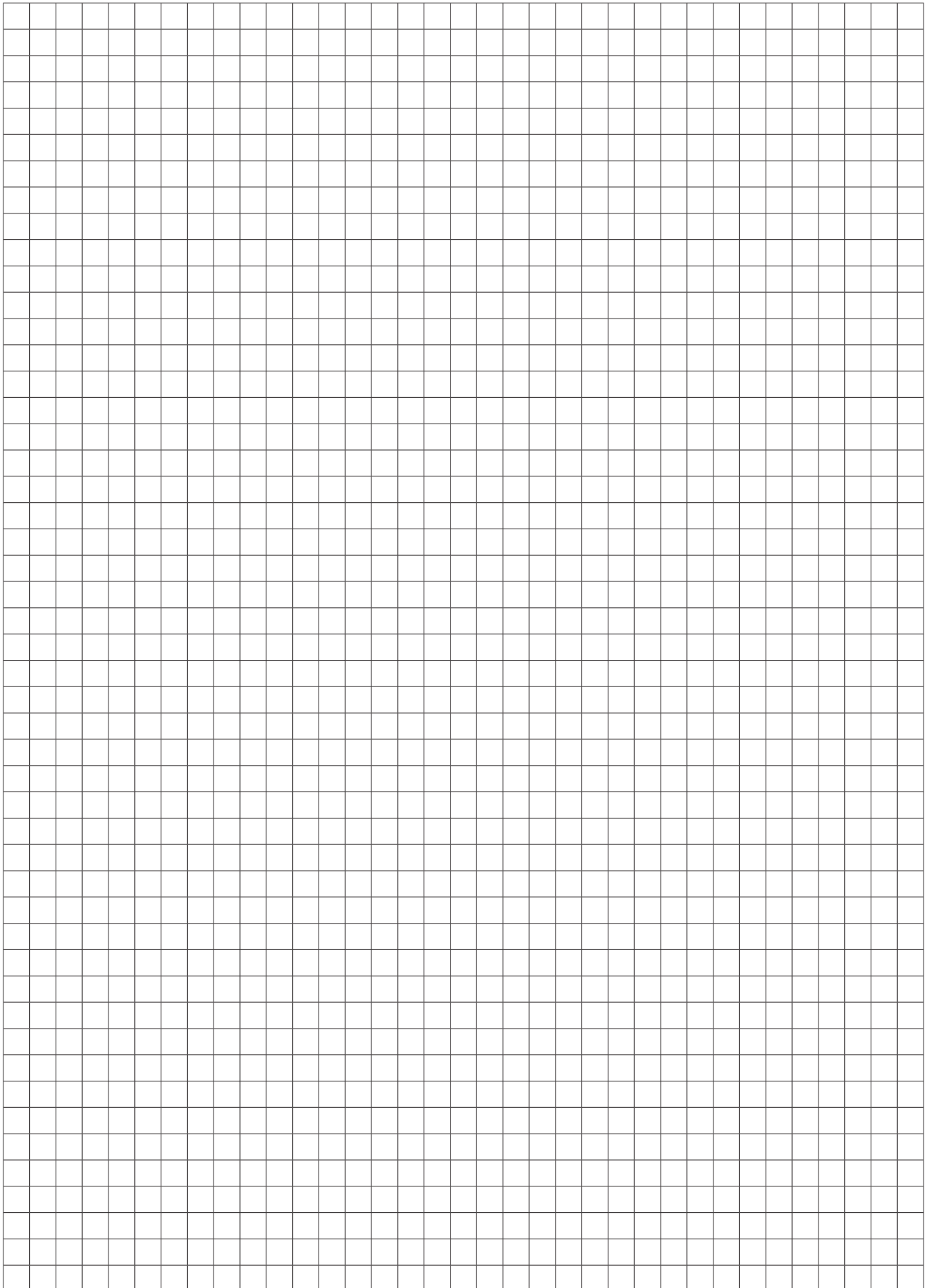
Prikaz smetnje	Mogući uzroci	Otklanjanje smetnji
	<ul style="list-style-type: none"> <li>Sve svjetlosne diode su isključene</li> </ul>	<ul style="list-style-type: none"> <li>Očitajte i provjerite radni napon na označnoj pločici</li> <li>Provjerite postoji li napon na stezaljkama tiskane pločice osjetnika (L, N)</li> <li>Provjeriti priključne stezaljke na tiskanoj pločici osjetnika</li> </ul>
	<ul style="list-style-type: none"> <li>Sve svjetlosne diode su neprekidno uključene</li> </ul>	<ul style="list-style-type: none"> <li>Proizvod odspojiti od opskrbe naponom i ponovno uključiti nakon &gt;5 sekundi</li> <li>Provjerite tiskanu pločicu osjetnika na moguća oštećenja</li> </ul>
	<ul style="list-style-type: none"> <li>Poslije pritiska na tipke TEST kondenzat se više ne odvodi</li> </ul>	<ul style="list-style-type: none"> <li>Provjeriti dovodne i odvodne vodove</li> <li>Zamjena Service-Unit</li> <li>Provjeriti funkciju ventila pritiskom na tipku TEST <ul style="list-style-type: none"> <li>→ Uključivanje ventila jasno se čuje (zvuk škljocanja)</li> </ul> </li> <li>Provjeriti priključne stezaljke na tiskanoj pločici osjetnika</li> </ul>
	<ul style="list-style-type: none"> <li>Kondenzat se odvodi samo kada je pritisnuta tipka TEST</li> </ul>	<ul style="list-style-type: none"> <li>Dovodni vod instalirajte sa stalnim nagibom &gt;3 %</li> <li>Montirajte odzračni vod</li> <li>Provjeriti je li postignut potreban minimalni tlak (vidjeti „4. Tehnički podaci“ na stranici 19)</li> <li>Zamjena Service-Unit</li> </ul>
	<ul style="list-style-type: none"> <li><b>BEKOMAT®</b> provodi neprekidno.</li> </ul>	<ul style="list-style-type: none"> <li>Zamjena Service-Unit</li> </ul>

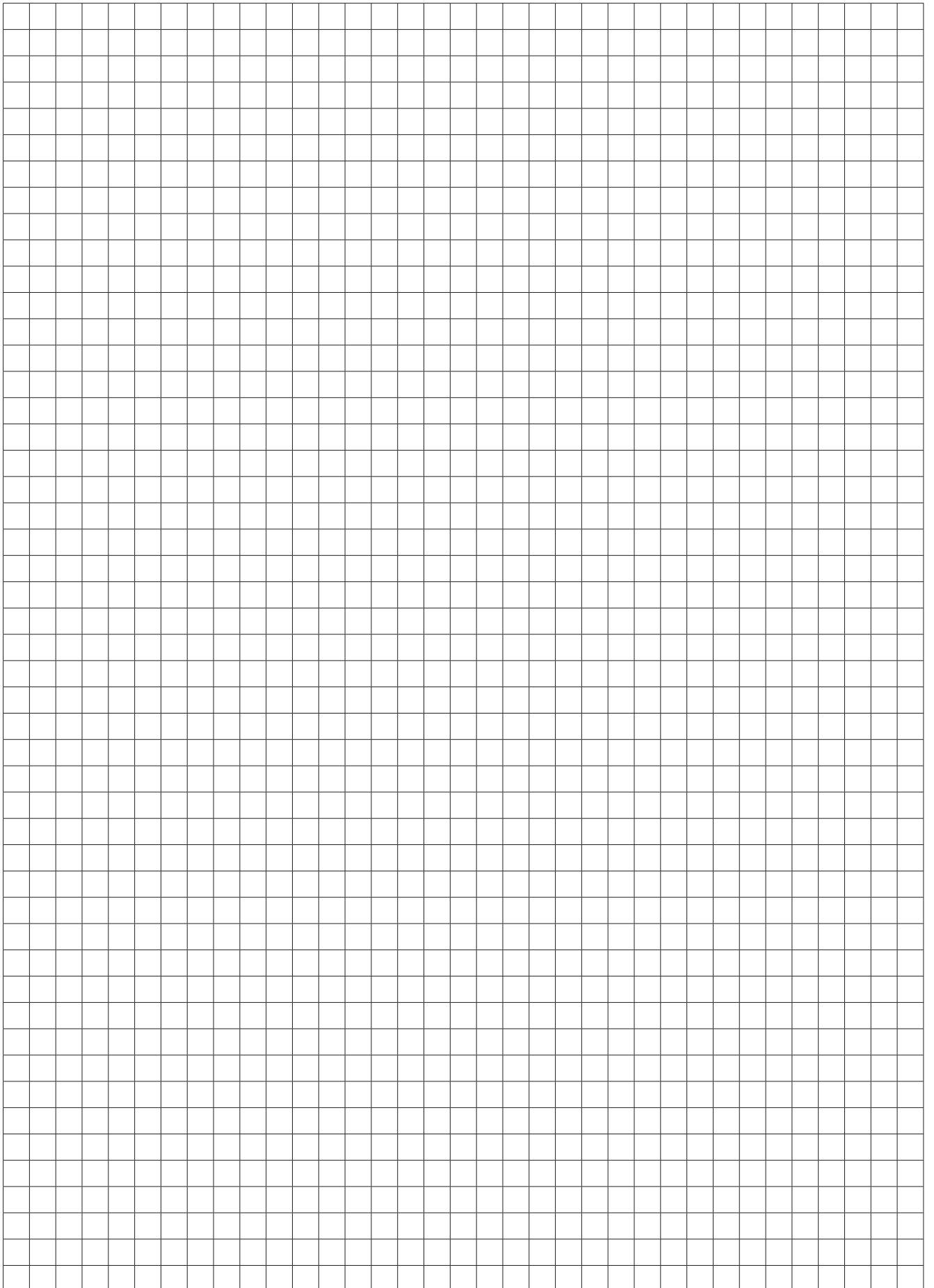
## 16. Dodaci

### 16.1 Certifikati

Simbol	Opis / objašnjenje
	<p><b>CE-oznaka</b></p> <p>Oznaka CE označava proizvod koji ispunjava zahtjeve svih važećih direktiva EU-a za taj proizvod i označava da su pri proizvodnji proizvoda poštovani temeljni sigurnosni zahtjevi i zdravstveni zahtjevi. Proizvod se smije prodavati na europskom tržištu.</p>
	<p><b>WEEE-oznaka</b></p> <p>Precrtana kanta za smeće označava da se električni odnosno elektronički proizvod na kraju svojeg životnog vijeka ne smije odložiti u kućanski otpad. Za povrat su na raspolaganju besplatna sabirališta za elektroničke rabljene uređaje kao i eventualno druga mjesta za prikupljanje proizvoda za reciklažu. Adrese možete saznati u komunalnoj upravi.</p>

## 17. Bilješke





**BEKO TECHNOLOGIES GmbH**

Im Taubental 7  
 D - 41468 Neuss  
 Tel. +49 2131 988 0  
 Fax +49 2131 988 900  
 info@beko-technologies.com  
 service-eu@beko-technologies.com

**DE****BEKO TECHNOLOGIES LTD.**

Unit 11-12 Moons Park  
 Burnt Meadow Road  
 North Moons Moat  
 Redditch, Worcs, B98 9PA  
 Tel. +44 1527 575 778  
 info@beko-technologies.co.uk

**GB****BEKO TECHNOLOGIES S.à.r.l.**

Zone Industrielle  
 1 Rue des Frères Rémy  
 F - 57200 Sarreguemines  
 Tél. +33 387 283 800  
 info@beko-technologies.fr  
 service@beko-technologies.fr

**FR****BEKO TECHNOLOGIES B.V.**

Veenen 12  
 NL - 4703 RB Roosendaal  
 Tel. +31 165 320 300  
 benelux@beko-technologies.com  
 service-bnl@beko-technologies.com

**NL****BEKO TECHNOLOGIES  
(Shanghai) Co. Ltd.**

Rm.715 Building C, VANTONE Center  
 No.333 Suhong Rd.Minhang District  
 201106 Shanghai  
 Tel. +86 (21) 50815885  
 info.cn@beko-technologies.cn  
 service1@beko.cn

**CN****BEKO TECHNOLOGIES s.r.o.**

Na Pankraci 58  
 CZ - 140 00 Praha 4  
 Tel. +420 24 14 14 717 /  
 +420 24 14 09 333  
 info@beko-technologies.cz

**CZ****BEKO Tecnológica España S.L.**

Torruella i Urpina 37-42, nave 6  
 E - 08758 Cervelló  
 Tel. +34 93 632 76 68  
 Mobil +34 610 780 639  
 info.es@beko-technologies.es

**ES****BEKO TECHNOLOGIES LIMITED**

Room 2608B, Skyline Tower,  
 No. 39 Wang Kwong Road  
 Kwoloon Bay Kwoloon, Hong Kong  
 Tel. +852 2321 0192  
 Raymond.Low@beko-technologies.com

**HK****BEKO TECHNOLOGIES INDIA Pvt. Ltd.**

Plot No.43/1 CIEEP Gandhi Nagar  
 Balanagar Hyderabad  
 IN - 500 037  
 Tel. +91 40 23080275 /  
 +91 40 23081107  
 Madhusudan.Masur@bekoindia.com  
 service@bekoindia.com

**IN****BEKO TECHNOLOGIES S.r.l**

Via Peano 86/88  
 I - 10040 Leinì (TO)  
 Tel. +39 011 4500 576  
 Fax +39 0114 500 578  
 info.it@beko-technologies.com  
 service.it@beko-technologies.com

**IT****BEKO TECHNOLOGIES K.K**

KEIHIN THINK Building 8 Floor  
 1-1 Minamiwatarida-machi  
 Kawasaki-ku, Kawasaki-shi  
 JP - 210-0855  
 Tel. +81 44 328 76 01  
 info@beko-technologies.jp

**JP****BEKO TECHNOLOGIES Sp. z o.o.**

ul. Pańska 73  
 PL - 00-834 Warszawa  
 Tel. +48 22 314 75 40  
 info.pl@beko-technologies.pl

**PL****BEKO TECHNOLOGIES S. de R.L. de C.**

BEKO Technologies, S de R.L. de C.V.  
 Blvd. Vito Alessio Robles 4602 Bodega 10  
 Zona Industrial  
 Saltillo, Coahuila, 25107  
 Mexico  
 Tel. +52(844) 218-1979  
 informacion@beko-technologies.com

**MX****BEKO TECHNOLOGIES, CORP.**

900 Great Southwest Pkwy SW  
 Atlanta, GA 30336  
 USA  
 Tel. +1 404 924-6900  
 beko@bekousa.com

**US**