

Manual original de instalare și operare

BEKOMAT® 31U Built-in

> BM31UBI

Cuprins

1. Indicații privind documentația	5
1.1 Contact	5
1.2 Informații despre manualul de instalare și de operare.....	5
2. Siguranță	6
2.1 Utilizare	6
2.1.1 Utilizarea conformă cu destinația.....	6
2.1.2 Utilizare eronată predictibilă	7
2.2 Responsabilitatea beneficiarului	7
2.3 Grupul de destinație și personalul.....	8
2.4 Explicarea simbolurilor utilizate.....	9
2.5 Indicații de siguranță și avertizare	10
2.5.1 Indicații de siguranță de bază	10
2.5.2 Utilizarea în siguranță.....	10
2.5.3 Scăparea bruscă a fluidelor sub presiune	11
2.5.4 Tensiune electrică.....	11
2.5.5 Transport și depozitare.....	12
2.5.6 Instalarea.....	12
2.5.7 Mentenanță	13
2.5.8 Manevrarea substanțelor periculoase.....	13
2.5.9 Lucrările la componentele electronice.....	14
2.5.10 Utilizarea pieselor de schimb, a accesoriilor sau a materialelor	14
2.6 Indicații de avertizare	14
3. Informații despre produs	15
3.1 Descrierea produsului	15
3.2 Imagine de ansamblu asupra produsului	15
3.3 Set de livrare.....	15
3.4 Reprezentare explodată.....	16
3.5 Descriere funcțională.....	17
3.6 Plăcuță de identificare	18
4. Date tehnice	19
4.1 Parametri de funcționare.....	19
4.2 Parametri de depozitare și de transport	20
4.3 Materiale	20
4.4 Cuplu de strângere șuruburi	20
4.5 Dimensiuni	21
4.6 Dimensiuni de instalare	22
4.7 Schemă borne	22
5. Transport și depozitare	23
5.1 Indicații de avertizare	23
5.2 Transport	23
5.3 Depozitarea	23

6. Montaj	24
6.1 Indicații de avertizare	24
6.2 Condiții de montaj.....	24
6.3 Lucrări de montaj	26
7. Instalația electrică	28
7.1 Indicații de avertizare	28
7.2 Lucrări de racordare.....	28
7.2.1 Racord alimentare cu tensiune	29
8. Punere în funcțiune	31
8.1 Indicații de avertizare	31
8.2 Lucrări de punere în funcțiune	31
9. Funcționarea	32
9.1 Indicații de avertizare	32
9.2 Stări de operare.....	32
10. Mentenanță	34
10.1 Indicații de avertizare	34
10.2 Planul de întreținere	34
10.3 Lucrări de mentenanță.....	35
10.3.1 Schimbare Service-Unit.....	35
10.3.2 Verificare funcționare.....	38
10.3.3 Inspecție vizuală.....	38
10.3.4 Verificarea etanșeității	39
10.3.5 Curățare	39
10.4 Indicații de avertizare	39
11. Materiale consumabile, accesorii și piese de schimb	40
11.1 Informații legate de comandarea pieselor	40
11.2 Accesorii	40
11.3 Piese de schimb.....	40
12. Scoaterea din funcțiune	41
12.1 Indicații de avertizare	41
12.2 Lucrări de scoatere din funcțiune.....	42
13. Demontarea	43
13.1 Indicații de avertizare	43
13.2 Lucrări de demontare.....	43
14. Eliminarea ecologică	45
14.1 Indicații de avertizare	45
14.2 Eliminarea materialelor tehnologice și auxiliare	46
14.3 Eliminarea pieselor componente.....	46


15. Remedierea defecțiunilor.....	47
16. Atașamente.....	48
16.1 Certificate.....	48
17. Note.....	49

1. Indicații privind documentația


În această documentație sunt descrise toate etapele necesare pentru utilizarea și operarea produsului și accesoriilor.

1.1 Contact

Producător	Service și scule
BEKO TECHNOLOGIES GmbH Im Taubental 7 41468 Neuss Tel. + 49 2131 988 - 1000 info@beko-technologies.com www.beko-technologies.com	BEKO TECHNOLOGIES GmbH Im Taubental 7 41468 Neuss Tel. + 49 2131 988 - 1000 service-eu@beko-technologies.com www.beko-technologies.com

INFORMAȚIE	Reprezentanța națională a producătorului
	Contactul cu reprezentanța națională a producătorului poate fi realizat prin intermediul datelor de adresă de pe verso sau prin intermediul formularului de contact de pe pagina web a producătorului.


1.2 Informații despre manualul de instalare și de operare

INFORMAȚIE	Protecția dreptului de autor
	Conținutul manualului de instalare și operare, sub formă de text, imagini, fotografii, desene, scheme și alte reprezentări, este protejat prin dreptul de autor de către producător. Predarea către terți, precum și multiplicarea acestui document, valorificarea și comunicarea conținutului său sunt interzise, cu excepția cazurilor în care există permisiune explicită în acest sens.

Data de publicare	Revizie	Versiune	Motivul modificării	Domeniul de aplicare al modificării
01 august, 2022	03	00	Prelucrare redacțională	Ediție nouă
01 octombrie, 2023	04	00	Prelucrare redacțională	„10. Mentenanță“ la pagina 34
01 februarie 2024	05	00	Modificări tehnice la produs	„4. Date tehnice“ la pagina 19 „7. Instalația electrică“ la pagina 28

Manualul de instalare și de operare, denumit în continuare manual, trebuie să fie păstrat în permanență în apropierea produsului și într-o stare lizibilă permanent.

În caz că produsul este vândut sau transmis, manualul trebuie să fie înmânat la rândul lui viitorului proprietar.

INDICAȚIE	Respectați manualul de utilizare
	Acest manual conține toate informațiile de bază pentru o funcționare sigură a produsului și trebuie citit înainte de fiecare acțiune. În caz contrar, pot interveni pericole pentru om și material, precum și perturbări funcționale și operaționale.

2. Siguranță

2.1 Utilizare

BEKOMAT® 31U Built-in, denumit în continuare și produs sau **BEKOMAT®** este un separator de condens cu nivel reglat electronic și folosește la evacuarea condensului din sistemele presurizate. **BEKOMAT®** realizează scurgerea condensului în condiții de presiune de funcționare fără pierderea presiunii.

2.1.1 Utilizarea conformă cu destinația

Oricare altă utilizare decât cea descrisă în acest manual este considerată neconformă destinației și poate pune în pericol siguranța persoanelor și a mediului.

Pentru utilizarea conform destinației trebuie respectate următoarele:

- Citiți și respectați instrucțiunile.
- Utilizați produsul și accesoriile numai în spații interioare.
- Utilizați produsul și accesoriile numai în cadrul parametrilor de operare specificați în datele tehnice.
- Utilizați produsul și accesoriile numai în cadrul parametrilor de operare specificați în capitolul Date tehnice și condițiile de livrare convenite.
- Produsul și accesoriile se vor utiliza doar cu mediile care nu conțin componente caustice, agresive, corozive, toxice, inflamabile, oxidante sau anorganice. Dacă există incertitudini, se va efectua o analiză.
- Utilizați produsul și accesoriile numai în mediile în care este foarte posibilă apariția apei scurse. Apa scursă trebuie să nu conțină particule corozive.
- Utilizați produsul și accesoriile numai în spații fără substanțe chimice și gaze toxice sau corozive.
- Utilizați produsul și accesoriile numai într-un sistem de conducte configurat pentru parametrii de funcționare indicați în capitolul „4. Date tehnice” la pagina 19, cu racorduri, diametre de conducte corespunzătoare, precum și spațiu de montaj suficient.
- Utilizați produsul și accesoriile numai în afara spațiilor cu potențial exploziv.
- Utilizați produsul și accesoriile numai în afara spațiilor cu acțiune directă a razelor solare și a surselor de căldură, precum și în spații cu pericol de îngheț.
- Combinați produsul și accesoriile numai cu produsele și componentele menționate și recomandate de producător în cadrul manualului.
- Respectați planul de întreținere specificat.

Înainte de utilizarea produsului și a accesoriilor, beneficiarul trebuie să se asigure de îndeplinirea tuturor condițiilor și a criteriilor pentru o utilizare conform destinației.

Produsul și accesoriile sunt destinate exclusiv pentru utilizare în regim staționar în spații comerciale sau industriale. Toate activitățile privind asamblarea, instalarea, funcționarea, întreținerea, demontarea și scoaterea din uz, vor fi executate doar de personal calificat.

2.1.2 Utilizare eronată predictibilă

Este considerată utilizare eronată predictibilă situația în care produsul sau accesoriile sunt folosite în alt mod decât cel descris în capitolul „Utilizarea conform destinației”. Utilizarea eronată predictibilă include folosirea produsului sau a accesoriilor într-un mod care nu este prevăzut de producător sau furnizor, dar care poate rezulta din comportamentul uman predictibil.

Utilizarea greșită predictibilă include:

- Efectuarea modificărilor de orice natură, în special intervențiile constructive sau în procesul tehnologic.
- Scoaterea din uz sau neutilizarea dispozitivelor de siguranță recomandate.
- Utilizarea produsului și a accesoriilor în sisteme cu dioxid de carbon ca mediu de lucru.

Această listă nu este completă, deoarece nu pot fi anticipate toate posibilele utilizări greșite. Dacă beneficiarului îi sunt cunoscute utilizări eronate ale produsului sau a accesoriilor, care nu sunt enumerate aici, producătorul trebuie informat imediat.


2.2 Responsabilitatea beneficiarului

Pentru a evita accidentele, defecțiunile și impactul negativ asupra mediului, beneficiarul responsabil trebuie să se asigure că:

- Înainte de orice acțiune s-a verificat dacă prezentul manual aparține produsului.
- Produsul și accesoriile sunt utilizate conform destinației, întreținute și menținute în stare bună.
- Produsul și accesoriile vor fi utilizate doar cu dispozitivele de siguranță recomandate și în stare bună de funcționare.
- Toate lucrările de asamblare, instalare și întreținere sunt executate doar de personal calificat.
- Personalul are la dispoziție și folosește echipamentul individual de protecție necesar.
- Parametrii de operare admiși sunt respectați prin intermediul măsurilor de siguranță tehnice adecvate.
- Toate marcajele de siguranță și plăcuța de tip de la produs și accesorii sunt menținute în stare lizibilă. Înlocuiți imediat marcajele deteriorate și indescifrabile.

2.3 Grupul de destinație și personalul

Acest manual se adresează personalului desemnat în cele ce urmează, care se ocupă cu lucrul la produs și la accesorii.

INFORMAȚIE	Cerințe privind personalul
	<ul style="list-style-type: none"> • Numai personalul cu vârsta legală poate lucra la produs sau la accesorii. • Personalul nu trebuie să acționeze asupra produsului sau accesoriilor acestuia, dacă se află sub influența drogurilor, medicamentelor, alcoolului sau a altor substanțe care afectează starea de cunoștință.

Personal de operare

Sunt considerate personal de operare acele persoane care, prin cunoașterea instrucțiunilor și prin instructajul la produs, precum și la accesorii, sunt în măsură să opereze produsul și accesoriile în siguranță. Personalul de operare poate identifica independent defecțiunile și situațiile periculoase și poate solicita măsuri corespunzătoare.

Personal de specialitate - Transport și depozitare

Personal de specialitate pentru transport și depozitare sunt persoanele, care, datorită instruirii, experienței și calificării lor, au toate competențele necesare, pentru a efectua și a ghida în siguranță toate acțiunile legate de transportul și depozitarea produsului, pentru a identifica potențialele pericole și pentru a pune în aplicare măsurile de securitate.

Competențele includ, în special, experiența în manipularea echipamentelor de ridicare, a stivuitoarelor și a echipamentelor de deplasare, precum și cunoașterea legilor, a standardelor și a directivelor regionale în vigoare, cu privire la transport și depozitare.

Personal de specialitate - dispozitive de presiune și instalații

Personal de specialitate pentru dispozitive de presiune și instalații sunt persoanele, care, datorită instruirii, experienței și calificării lor, sunt în măsură să execute în siguranță toate acțiunile în context cu fluidele și sistemele aflate sub presiune, să instruiască, să recunoască automat situațiile periculoase și să ia măsurile necesare de prevenire a pericolelor.

Aceste calificări includ în special experiență în utilizarea tehnicii de măsurare, control și reglare, precum și cunoștințe despre legislația specifică regiunii, standardele și directivele sistemelor aflate sub presiune.

Electricieni de specialitate – electrotehnică

Electricienii de specialitate în domeniul electrotehnicii sunt persoanele, care, datorită instruirii, experienței și calificării lor, au toate competențele necesare, pentru a efectua și a ghida în siguranță toate acțiunile legate de energia electrică, pentru a identifica potențialele pericole și pentru a pune în aplicare măsurile de securitate.










Printre calificări se regăsesc în special experiența în utilizarea instalațiilor electrice, a tehnicii de măsurare, control și reglare, precum și cunoașterea legilor, standardelor și directivelor regionale în vigoare în domeniul electrotehnicii.

Personal de specialitate – Service

Personalul de specialitate din service este reprezentat de persoanele care dispun de toate abilitățile și calificările personalului de specialitate menționate anterior. Personalul de specialitate din service trebuie să fie instruit și autorizat cu dovadă pentru toate lucrările la produs.

2.4 Explicarea simbolurilor utilizate

Simbolurile și pictogramele utilizate în cele ce urmează indică informații legate de siguranță și informații importante, care trebuie respectate în timpul manipulării produsului și pentru asigurarea unei funcționări sigure și optime.

Simbol	Descriere / Explicație
	Simbol de avertizare general (pericol, avertizare, precauție)
	Avertisment cu privire la un sistem presurizat
	Avertisment cu privire la tensiunea electrică
	Citiți și respectați manualul de instalare și operare
	Indicator de obligație general
	Folosiți încălțăminte de siguranță
	Folosiți mănuși de protecție (rezistente la tăiere și impermeabile)
	Folosiți ochelari de protecție cu protecție laterală (ochelari de sudor)
	Informații generale

2.5 Indicații de siguranță și avertizare

Acest capitol oferă o privire de ansamblu asupra aspectelor esențiale de siguranță pentru protecția persoanelor, precum și pentru exploatarea sigură și fără defecțiuni a produsului și a accesoriilor.

În următoarele capitole sunt enumerate pericolele, care pot fi provocate de acest produs și accesorii inclusiv în cazul utilizării conform destinației. Pentru a reduce pericolele de leziuni ale persoanelor și de daune materiale și pentru a evita situațiile periculoase, respectați indicațiile privind siguranța specificate și indicațiile de avertizare din capitolele următoare ale acestui manual.

Indicațiile de avertizare de bază și calificările necesare ale personalului de specialitate sunt enumerate la începutul fiecărui capitol în paragraful „Indicații de avertizare”.

Indicațiile de avertizare specifice acțiunilor se află direct înaintea etapelor sau secvențelor de acțiune potențial periculoase.

Nerespectarea indicațiilor de siguranță și de avertizare poate cauza suplimentar vătămarea persoanelor, defecțiuni de funcționare și de operare și pagube materiale.

2.5.1 Indicații de siguranță de bază

- Înainte de începerea lucrărilor, trebuie consultate documentațiile tehnice ale întregului sistem și trebuie respectate instrucțiunile generale de utilizare.
- Înainte de începerea lucrărilor la fața locului, efectuați o evaluare a pericolelor (Last Minute Risk Assessment).
- Pentru toate lucrările folosiți un echipament individual de protecție adecvat.
- La toate lucrările de instalare, mentenanță și reparație amenajați o zonă de siguranță în jurul zonei de lucru.
- Pentru deconectarea în siguranță și izolarea sistemului sau a tronsoanelor de sistem, aplicați procedura existentă de asigurare specifică instalației (de ex. Lockout-Tagout-Procedure).

2.5.2 Utilizarea în siguranță

Următoarele activități pot să aibă drept consecință decesul persoanelor sau leziuni grave:

- Punerea în funcțiune și utilizarea produsului și accesoriilor în afara valorilor limită și a parametrilor de funcționare admiși
- Intervenția nepermisă și modificările nepermise la produs și accesorii

Pentru a garanta funcționarea sigură a produsului și a accesoriilor, respectați următoarele puncte:

- Respectați valorile limită și parametrii de operare indicați pe plăcuța de tip indicați în manual.
- Verificați dacă parametrii de funcționare admiși sunt modificați sau restricționați prin utilizarea accesoriilor.
- Respectați condițiile de instalare și condițiile ambiante.
- Respectați intervalele de întreținere.

2.5.3 Scăparea bruscă a fluidelor sub presiune

Următoarele situații pot să aibă drept consecință decesul persoanelor sau leziuni grave:

- În cazul contactului cu fluide scurse rapid sau brusc
- Componentele instalației plesnite
- Mișcările neprevăzute ale furtunurilor și conductelor aflate sub presiune

Pentru manipularea sigură a sistemelor presurizate, respectați următoarele puncte:

- La toate lucrările respectați următoarele reguli de siguranță:
 1. Deconectați sistemul sau tronsonul de sistem.
 2. Asigurați sistemul sau tronsonul de sistem împotriva repornirii.
 3. Scădeți presiunea din sistem sau din toate tronsoanele de sistem până la presiunea atmosferică.
de ex. prin scăderea controlată a presiunii prin supapele de descărcare
 4. Asigurați sistemul sau tronsonul de sistem împotriva represurizării.
- Verificați sistemul sau tronsonul de sistem referitor la siguranță, murdărie și eventuale deteriorări.
- Verificați etanșeitățile tuturor îmbinărilor înainte de presurizare și strângeți-le din nou dacă este nevoie.
- Represurizați doar lent sistemul sau tronsonul de sistem.
- Evitați șocurile de presiune și diferențele mari de presiune.
- Compensați vibrațiile apărute în rețeaua de conducte prin montarea de amortizoare pentru vibrații.

2.5.4 Tensiune electrică

Contactul cu componente aflate sub tensiune ale instalației poate avea drept consecință decesul sau leziuni grave ale persoanelor.

Pentru manipularea sigură a componentelor aflate sub tensiune, respectați următoarele puncte:

- Conectați produsul și accesoriile la sursa de alimentare electrică numai în stare impecabilă.
- La instalare, respectați toate specificațiile și prevederile legale regionale în vigoare.
- În alimentare cu tensiune, prevedeați un dispozitiv de separare în imediata apropiere a produsului.
→ Dispozitivul de separare separă toate cablurile sub tensiune.
- Utilizați produsul și accesoriile doar dacă sunt cu acoperire completă, închisă, cu carcasa închisă a sistemului electronic sau cu panoul de comandă închis.
- Înainte de începerea lucrărilor la produs:
 1. Deconectare
→ Separarea tuturor conexiunilor, pe toate laturile produsului
 2. Asigurați împotriva repornirii
 3. Constatați absența tensiunii la toate conexiunile
→ Cu aparat de măsură adecvat și aprobat (de ex. un tester de tensiune bipolar)
 4. Împământare și scurtcircuitare

2.5.5 Transport și depozitare

Un transport sau o depozitare necorespunzătoare poate duce la vătămări corporale sau daune materiale.

Pentru siguranța la transport și depozitarea produsului și a accesoriilor, respectați următoarele puncte:

- Pentru toate lucrările cu material de ambalare folosiți echipamentul individual de protecție.
- Manipulați ambalajul, produsul și accesoriile cu precauție.
- Transportați și manipulați produsul ambalat și accesoriile în conformitate cu marcajul de pe ambalaj.
- Utilizați numai mijloace de transport, echipamente de ridicare și mijloace de prindere corespunzătoare, în perfectă stare.
- Utilizați numai mijloace de transport, echipamente de ridicare și mijloace de prindere concepute pentru greutatea totală a produsului.
- Respectați parametrii admiși pentru transport și depozitare.
- Nu depozitați produsul și accesoriile sub acțiunea directă a razelor soarelui sau a surselor de căldură.

2.5.6 Instalarea

Un montaj necorespunzător sau o instalare electrică necorespunzătoare a produsului și a accesoriilor poate avea drept consecință vătămarea persoanelor și daune materiale, precum și perturbări în funcționare.

Pentru un montaj și o instalare electrică în siguranță, respectați următoarele puncte:

- Montați produsul, accesoriile, toate piesele și materialele utilizate astfel încât să nu existe tensiuni mecanice.
- Verificați toate conexiunile cu privire la poziția corectă.
- Evitați pericolul de împiedicare prin dispunerea corespunzătoare a cablurilor și furtunurilor.
- Evitați solicitarea mecanică a cablurilor.
- Prindeți și fixați toate furtunurile astfel încât acestea să nu ducă la mișcări de izbire.
- Racordați etanș conductele de tur.

2.5.7 Mentenanță

O efectuare necorespunzătoare a lucrărilor de mentenanță și de reparație poate avea drept consecință leziuni grave sau decesul persoanelor.

Pentru o mentenanță și reparație în siguranță, respectați următoarele puncte:

- Înainte de începerea lucrărilor, depresurizați produsul presurizat, dezaerați accesoriile și asigurați împotriva presurizării accidentale.
- Înainte de începerea lucrărilor, scoateți de sub tensiune produsul și accesoriile și asigurați împotriva repornirii involuntare.
- Folosiți numai materiale aprobate pentru acest scop de aplicare.
- Utilizați numai unelte adecvate în stare ireproșabilă.
- Utilizați numai conducte și furtunuri curate, lipsite de impurități și coroziune.
- Nu utilizați agenți de curățare sau solvenți abrazivi și agresivi, care pot deteriora stratul exterior (de ex., marcajele, plăcuța de identificare, protecția împotriva coroziunii etc.).
- Pentru curățare nu utilizați niciun obiect ascuțit sau dur.
- Pentru curățare, utilizați numai materialele și mediile specificate.
- Respectați prevederile legale în vigoare referitoare la igienă, regionale sau interne.
- Pentru lucrările de mentenanță și de reparație, atenție la ordine și curățenie. Preveniți pătrunderea impurităților în produsul deschis sau în accesorii. Depuneți componentele și accesoriile demontate direct într-un loc sigur.
- După finalizarea lucrărilor de mentenanță și de reparație, îndepărtați din zona de lucru toate sculele utilizate, agenții de curățare și piesele care nu mai sunt necesare.
- Eliminați produsul și accesoriile numai curățate și fără resturi de medii existente.
- Eliminați toate părțile componente, componentele, materialele tehnologice, materialele auxiliare și agenții de curățare în mod corespunzător și în conformitate cu specificațiile și prevederile legale regionale în vigoare.
- Eliminați ca deșeu componentele electrice și electronice prin intermediul unei firme de specialitate sau returnați-le la producător.

2.5.8 Manevrarea substanțelor periculoase

Substanțele dăunătoare pentru sănătate și pentru mediu conținute de condens pot cauza iritații și afecțiuni în cazul contactului cu pielea, cu ochii și cu membranele mucoase. În plus, condensul care conține substanțe dăunătoare nu trebuie să ajungă în canalizare, în apele curgătoare sau în sol.

Pentru manipularea sigură a condensului care conține substanțe dăunătoare respectați următoarele puncte:

- În timpul manipulării condensului folosiți echipamentul de protecție adecvat.
- Colectați și eliminați condensul scurs sau vărsat corespunzător specificațiilor și prevederilor legale în vigoare la nivel regional.

2.5.9 Lucrările la componentele electronice

Descărcările electrostatice (ESD) pot provoca deteriorări la componentele electronice și sunt posibile și sunt posibile perturbări de funcționare și de operare sau pagube materiale.

- Aplicați măsuri profesionale pentru prevenirea descărcărilor electrostatice (de ex. împământare, echilibrarea potențialului, dosar antistatic ESD documente de lucru etc.).

2.5.10 Utilizarea pieselor de schimb, a accesoriilor sau a materialelor

Utilizarea de piese de schimb, de accesorii sau de materiale, precum și de materiale auxiliare și materiale tehnologice contrafăcute poate cauza pericol de moarte sau vătămări grave. Pot apărea perturbări de funcționare și de operare, precum și daune materiale.


- Pentru toate lucrările utilizați doar piese originale, materiale auxiliare și materiale tehnologice nedeteriorate, indicate de producător.
- Utilizați numai materiale aprobate de producător pentru scopul respectiv de aplicare și unelte adecvate în stare ireproșabilă.
- Utilizați numai conducte curate, lipsite de impurități și coroziune.
- Folosiți numai componente electrice și materiale care corespund specificațiilor și prevederilor legale în vigoare la nivel regional (standarde, directive etc.) pentru siguranța electrică.

2.6 Indicații de avertizare

Instrucțiunile de avertizare atrag atenția cu privire la riscurile în manipularea produsului și a accesoriilor.

Respectați indicațiile de avertizare pentru a evita vătămarea persoanelor, pagubele materiale și perturbările în funcționare.

Construcția structurală:

CUVÂNT DE AVERTIZARE	Tipul și sursa pericolului
 Simbol	Posibile consecințe în cazul în care nu este luat în seamă pericolul
	<ul style="list-style-type: none"> • Măsuri pentru a scăpa de pericol

Cuvinte de avertizare:

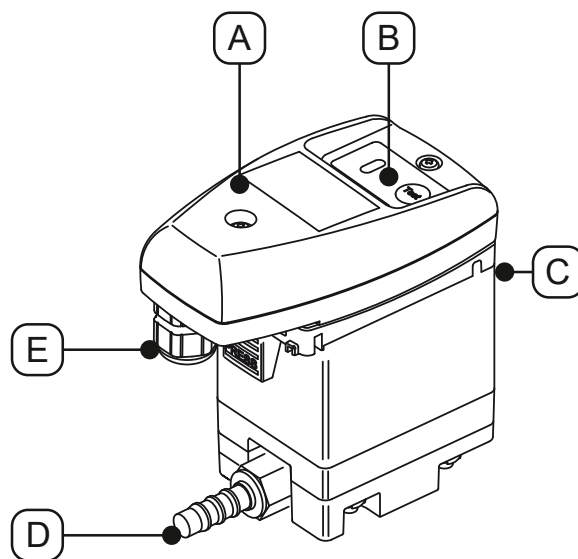
PERICOL	Pericol iminent Nerespectarea poate cauza: Deces sau vătămări corporale grave
AVERTISMENT	Pericol iminent Nerespectarea poate cauza: Posibil deces sau vătămări corporale grave
PRECAUȚIE	Pericol potențial Nerespectarea poate cauza: Sunt posibile vătămări corporale sau daune materiale
INDICAȚIE	Indicații suplimentare Nerespectarea poate cauza: Sunt posibile daune materiale și dezavantaje în exploatare. Nu există pericole pentru persoane în ceea ce privește funcționarea în siguranță.

3. Informații despre produs

3.1 Descrierea produsului

BEKOMAT® este un separator de condens cu nivel reglat electronic și folosește la evacuarea condensului din sistemele presurizate. **BEKOMAT®** realizează scurgerea condensului în condiții de presiune de funcționare fără pierderea presiunii.

3.2 Imagine de ansamblu asupra produsului



Poz. Nr.	Descriere / Explicație
[A]	Unitate de comandă completă
[B]	Câmp de operare
[C]	Admisie condens

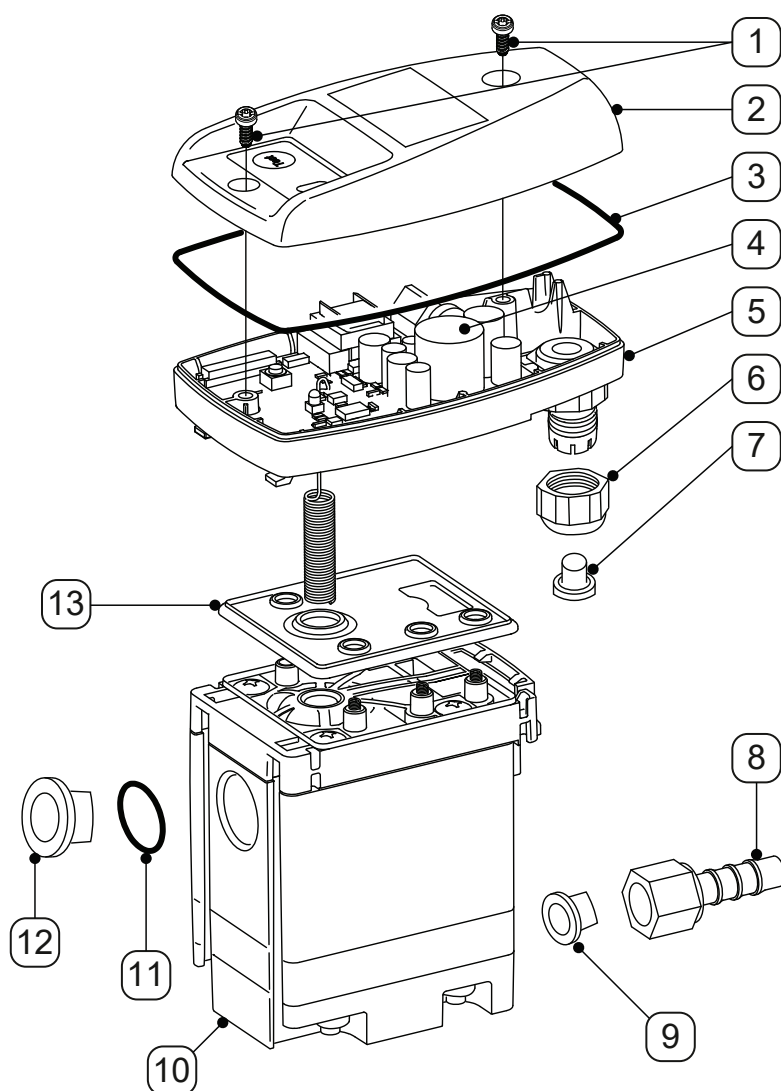
Poz. Nr.	Descriere / Explicație
[D]	Scurgere condens
[E]	Trecere de cablu

3.3 Set de livrare

Tabelul următor indică setul de livrare al produsului:

Figură	Descriere / Explicație
	BEKOMAT® 31U Built-in
	Manual original de instalare și operare
	1 x manșon

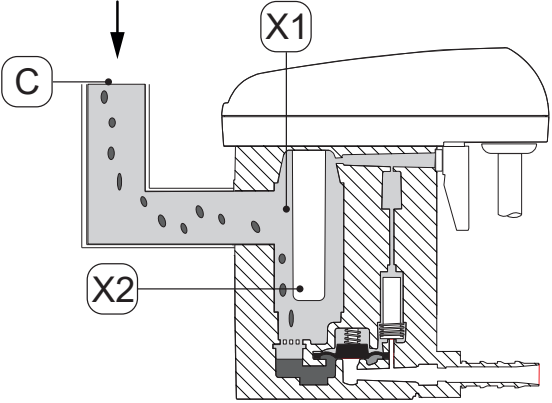
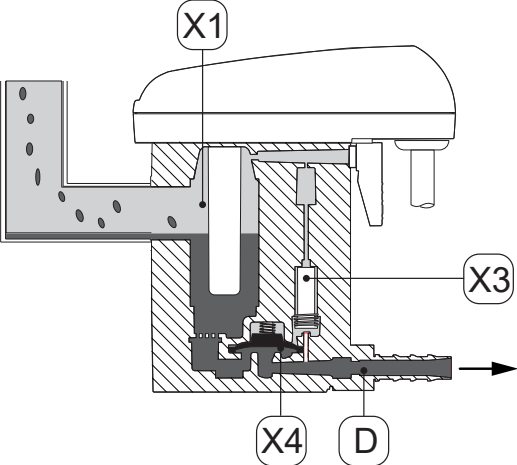
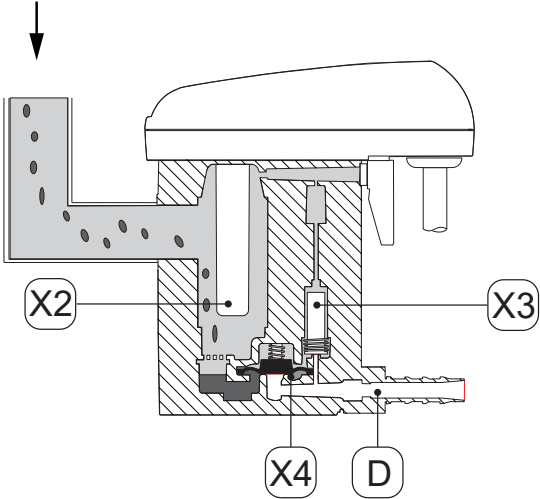
3.4 Reprezentare explodată



Poz. Nr.	Descriere / Explicație
[1]	Șurub 3,5 x 10 mm
[2]	Capota superioară
[3]	Garnitură profilată
[4]	Placă senzor
[5]	Capota inferioară
[6]	Îmbinarea filetată
[7]	Dop

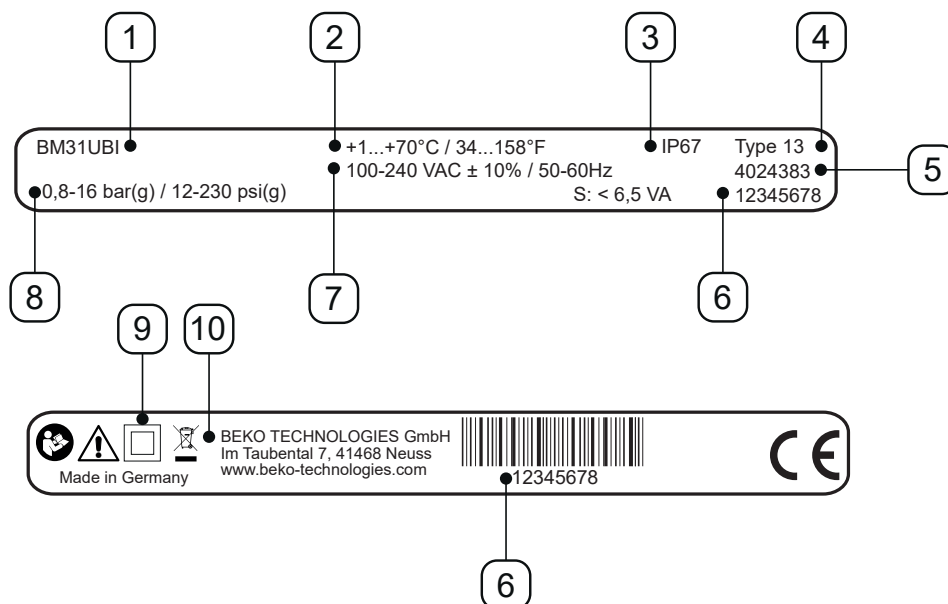
Poz. Nr.	Descriere / Explicație
[8]	Ștuț furtun
[9]	Dopuri conice
[10]	Service-Unit
[11]	Garnitură inelară 20 x 2 mm
[12]	Dop de închidere G1/2"
[13]	Strat de etanșare

3.5 Descriere funcțională

Figură	Descriere / Explicație
	<p>Condensul curge prin admisia de condens [C] în BEKOMAT® și se acumulează în recipientul de colectare [X1].</p> <p>Nivelul de umplere în recipientul de colectare [X1] este monitorizat continuu cu un senzor capacitiv în tubul cu senzor [X2].</p>
	<p>Imediat ce condensul a atins înălțimea maximă de umplere, cu sistemul de comandă este cuplată supapa pilot [X3].</p> <p>Supapa pilot [X3] cuplează și zona de deasupra membranei [X4] este dezaerată.</p> <p>Membrana [X4] se ridică de pe scaunul supapei și suprapresiunea din recipientul de colectare [X1] împinge condensul în scurgerea pentru condens [D].</p>
	<p>Dacă senzorul din tubul cu senzor [X2] nu mai este acoperit de condens, sistemul de comandă cuplează supapa pilot [X3] și deasupra membranei [X4] este constituită presiune.</p> <p>Membrana [X4] este apăsată pe scaunul supapei și scurgerea condensului [D] nu este închisă.</p>

3.6 Plăcuță de identificare

Pe partea inferioară a se află plăcuța de identificare, care conține parametrii de identificare și operare ai produsului.



Figură exemplificativă

Poz. Nr.	Descriere / Explicație
[1]	Denumire produs
[2]	Temperatură de operare
[3]	Tip de protecție IP
[4]	Clasă carcasă
[5]	Număr material
[6]	Număr de serie
[7]	Tensiune de lucru
[8]	Presiune de lucru
[9]	Clasa de protecție II
[10]	Producător

Informații detaliate pot fi consultate în capitolul „2.4 Explicarea simbolurilor utilizate“ la pagina 9.

4. Date tehnice

4.1 Parametri de funcționare

BEKOMAT®	31U Built-in
Umiditate relativă a mediului ambiant	10 ... 80 %, fără formare de condens
Înălțime maximă de funcționare	3000 m 3280,84 y
Presiunea de funcționare minimă / maximă	0,8 ... 16 bar(g) 12 ... 230 psi(g)
Temperatura de funcționare minimă / maximă	+1 ... 70 °C +34 ... +158 °F
Cantitate evacuată medie	0,63 l/h 0,17 gal/h
Cantitatea evacuată maximă (pe termen scurt)	5,5 l/h 1,45 gal/h
Racord*, admisie pentru condens	1 x G1/2", interior, adâncime maximă de înșurubare: 13,5 mm (1/2 in)
Racord, scurgere pentru condens	1 x G1/4" exterior, ștuț furtun pentru diametru furtun 8 ... 10 mm (0,31 ... 0,39 in), interior
Medii	Condens, cu ulei sau fără ulei
Greutate fără încărcătură	0,6 kg 1,32 lbs
Tensiune de lucru	100 ... 240 V c.a. $\pm 10\%$ (50 ... 60 Hz) sau 24 V c.a. $-10\%/+20\%$ (50 ... 60 Hz) sau 24 V c.c. $-10\%/+20\%$ (vezi plăcuța de tip)
Putere absorbită	6,5 ... 8 VA
Tip de protecție	IP67
Clasă carcasă	Type 13
Categorie de supratensiune (IEC 61010-1)	II
Grad de murdărie (IEC 61010-1)	2
Diametru cablu recomandat	5 ... 10 mm 0,23 ... 0,33 in
Secțiune transversală recomandată conductor de cablu	0,75 ... 1,5 mm ² AWG 14 ... 20

* Varianta de execuție cu filet NPT poate fi obținută opțional.

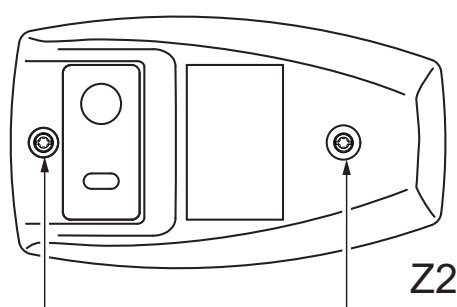
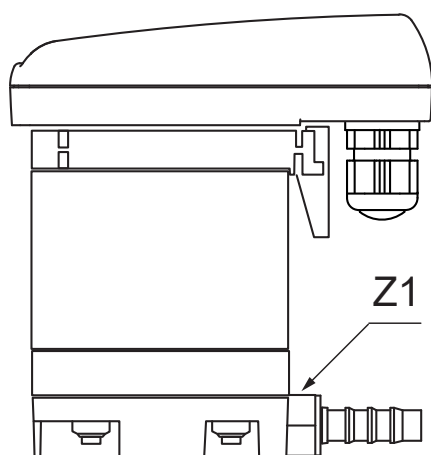
4.2 Parametri de depozitare și de transport

BEKOMAT®	31U Built-in
Temperatura minimă / maximă, depozitare și transport	+1 ... +70 °C +34 ... +158 °F

4.3 Materiale

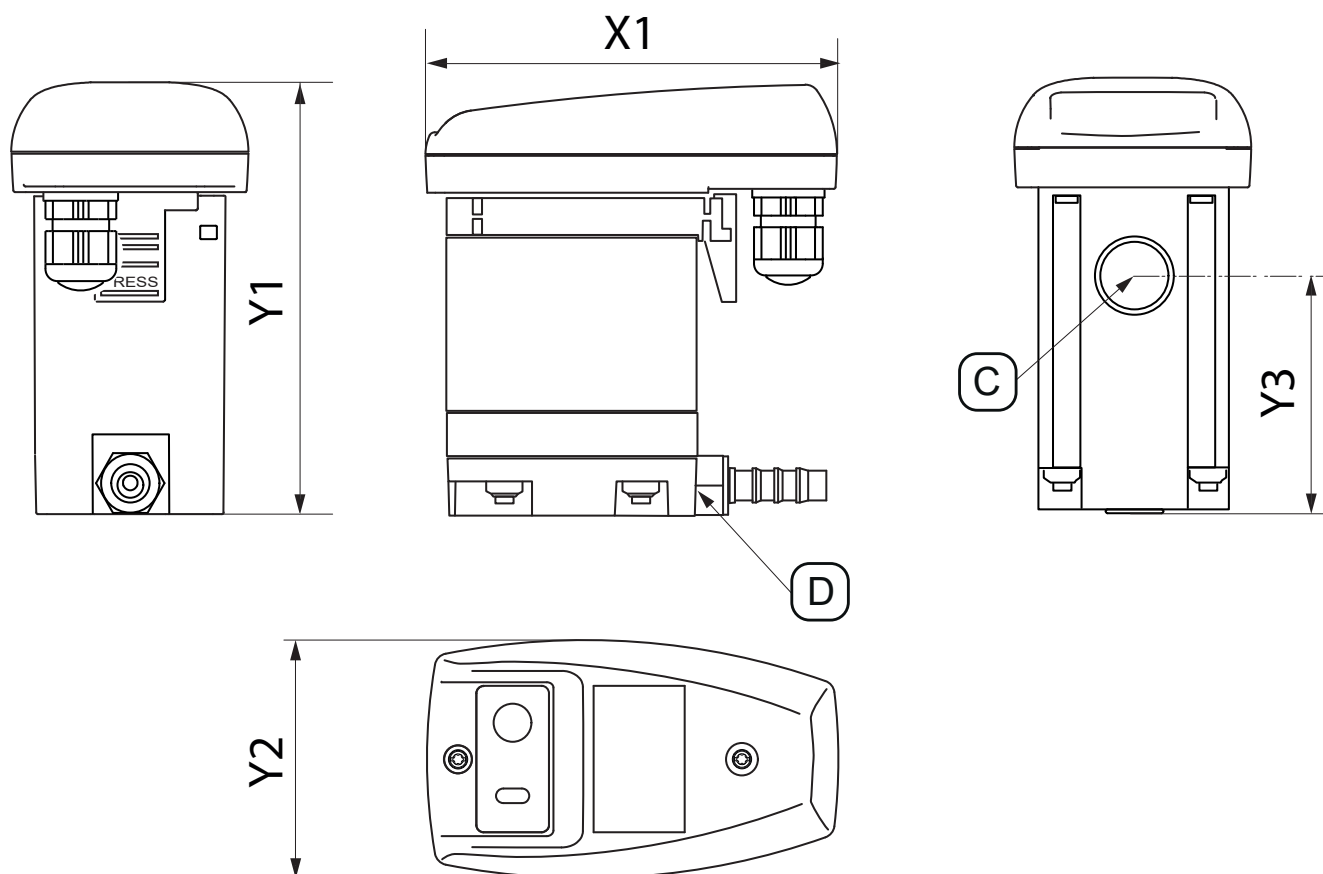
BEKOMAT®	31U Built-in
Carcasă	Aluminiu și material plastic, armat cu fibră de sticlă
Membrană	FKM

4.4 Cuplu de strângere șuruburi



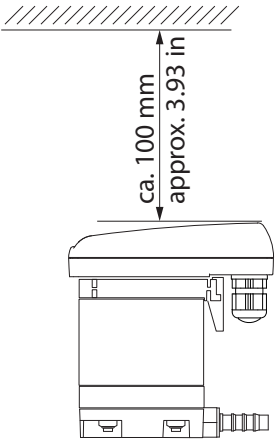
Poz. Nr.	Descriere / Explicație	Cupluri de strângere
[Z1]	Ștuț furtun, scurgere condens	3 ... 4 Nm (2,21 ... 2,95 ft-lb)
[Z2]	Șuruburi, capota superioară	0,9 Nm +0,5 Nm (0,66 ft-lb +0,37 ft-lb)

4.5 Dimensiuni

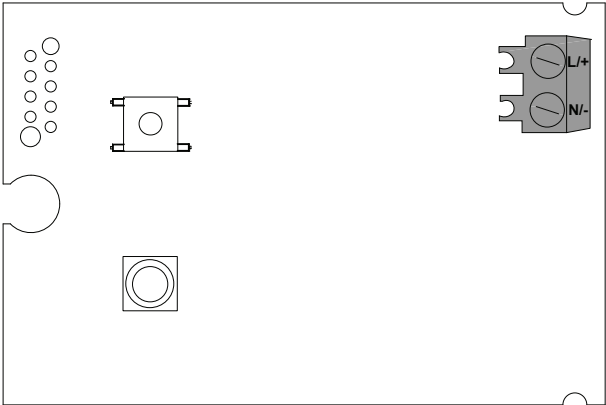


Poz. Nr.	BEKOMAT® 31U Built-in
[X1]	113 mm 4,45 in
[Y1]	118 mm 4,65 in
[Y2]	65 mm 2,56 in
[Y3]	62,5 mm 2,46 in
[C] - Racord, admisie pentru condens	G1/2" (NPT 1/2")
[D] - Racord, scurgere pentru condens	G1/4" Ø 8-10 (dia 0,32 - 0,39)

4.6 Dimensiuni de instalare

Figură	Descriere / Explicație
	<p>La instalare, lăsați suficient spațiu liber de montaj deasupra capotei superioare, astfel încât ledurile să fie vizibile și butonul TEST să poată fi apăsată.</p>

4.7 Schemă borne

Figură	
	<p>L/+</p> <p>N/-</p> <p>Alimentare cu tensiune</p>

5. Transport și depozitare

5.1 Indicații de avertizare

Personal	
Personal de specialitate – Transport și depozitare (a se vedea capitolul „2.3 Grupul de destinație și personalul“ la pagina 8)	

PRECAUȚIE	Transport și depozitare necorespunzătoare
	<p>Transportul și depozitarea necorespunzătoare pot cauza vătămări corporale.</p> <ul style="list-style-type: none"> Pentru toate lucrările cu material de ambalare folosiți echipamentul individual de protecție. Manipulați ambalajul, produsul și accesoriile cu precauție. Utilizați numai mijloace de transport, echipamente de ridicare și mijloace de prindere corespunzătoare, în perfectă stare. Utilizați numai mijloace de transport, echipamente de ridicare și mijloace de prindere concepute pentru greutatea totală a produsului. Respectați parametrii admiși pentru transport și depozitare.
INDICAȚIE	Manipularea materialului de ambalare
	<p>Eliminarea necorespunzătoare a materialelor de ambalare poate duce la poluarea mediului.</p> <ul style="list-style-type: none"> Eliminați materialele de ambalare în conformitate cu reglementările și prevederile legale în vigoare în țara de utilizare.

5.2 Transport

După transport și după îndepărtarea materialului de ambalare, verificați produsul cu privire la posibile daune de transport. Fiecare deteriorare trebuie comunicată imediat companiei de transport, producătorului sau reprezentanței acestuia.

Transportați produsul după cum urmează:

- Transportați produsul numai în ambalajul original.
- Manipulați ambalajul și produsul cu precauție.
- Respectați specificațiile referitoare la greutatea de transport și marcajele de pe ambalaj.
- În timpul transportului, asigurați ambalajul și produsul împotriva alunecării și căderii.
- Toate componentele se vor ambala cu materiale adecvate rezistente la șocuri.

5.3 Depozitarea


Depozitați produsul și accesoriile după cum urmează:

- Parametrii de depozitare sunt incluși în capitolul „4.2 Parametri de depozitare și de transport“ la pagina 20.
- Depozitați într-un spațiu închis, uscat și ferit de îngheț.
- Depozitați ferit de influențele meteorologice externe, de razele soarelui și de sursele de căldură.
- Asigurați, la locul de depozitare, împotriva căderii și loviturilor.

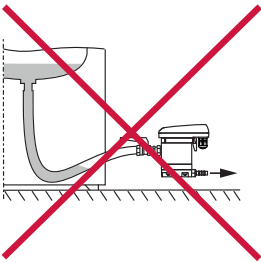
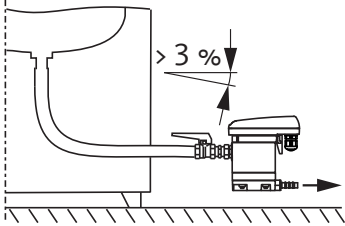
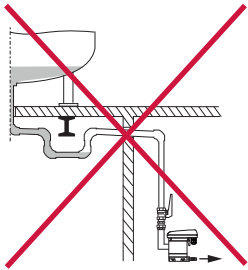
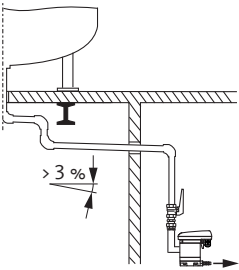
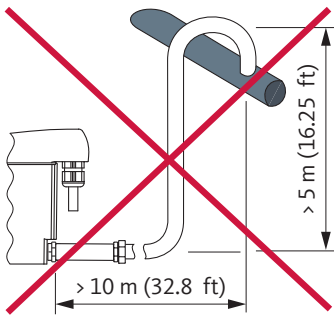
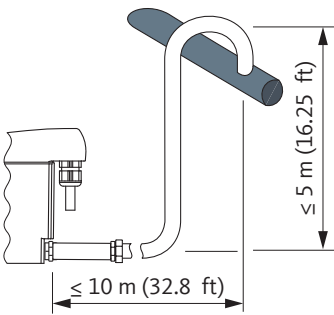
6. Montaj

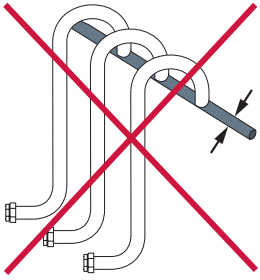
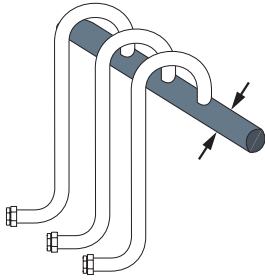
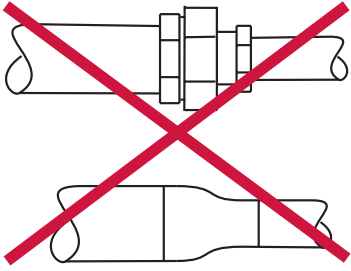
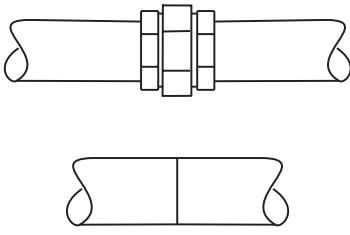
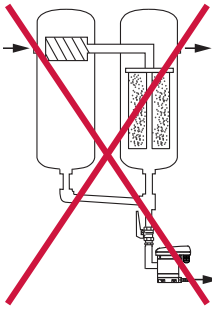
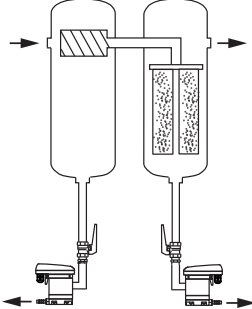
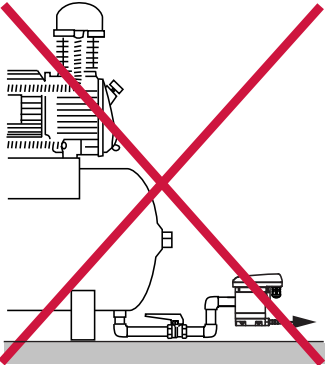
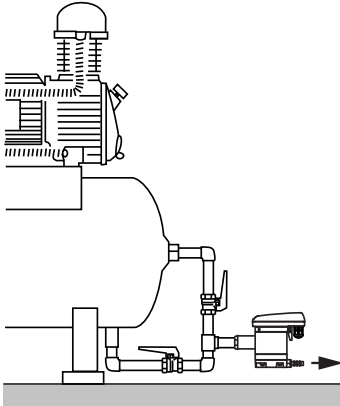
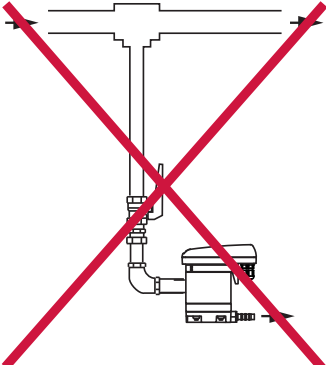
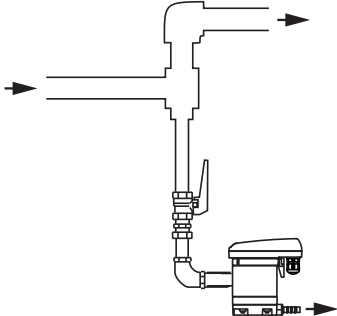
6.1 Indicații de avertizare

Personal	
Personal de specialitate - dispozitive de presiune și instalații (a se vedea capitolul „2.3 Grupul de destinație și personalul“ la pagina 8)	

PERICOL	Scăparea bruscă a fluidelor sub presiune
	<p>În cazul contactului cu fluide scurse rapid sau prin șoc sau prin componente ale instalației care plesnesc există pericol de moarte sau de vătămări grave.</p> <ul style="list-style-type: none"> Înainte de începerea lucrărilor, depresurizați sistemele presurizate și asigurați împotriva presurizării accidentale. Montați toate conductele și furtunurile fără tensiuni mecanice.


6.2 Condiții de montaj

Greșit	Corect	Descriere / Explicație
		<p>Înclinație continuă > 3% în furtunuri</p> <ul style="list-style-type: none"> La utilizarea de furtunuri cu rol de alimentare, acordați atenție unei înclinări continue > 3%. Aveți în vedere să nu se formeze pungi de apă.
		<p>Înclinare continuă > 3% în conducte</p> <ul style="list-style-type: none"> La tubulatura conductei de admisie, aveți în vedere o înclinare continuă > 3%. Aveți în vedere să nu se formeze pungi de apă.
		<p>Variantă de execuție conductă de evacuare</p> <ul style="list-style-type: none"> Nu utilizați armături de închidere în conducta de evacuare. Utilizați BEKOMAT® numai cu un furtun la conducta de evacuare. <ul style="list-style-type: none"> → Furtunul compensează toleranțele de montaj, oscilațiile și dilatarea termică. Nu plasați conducta de evacuare pe suprafețele de depozitare sau de transport. Conducta de evacuare trebuie dispusă pe max. 10 m (32,8 ft) lungime și 5 m (16,25 ft) în sus. <ul style="list-style-type: none"> → Pentru fiecare metru de înclinare în sus, presiunea de lucru minimă crește cu 0,1 bar(g) (1,5 psi(g)).

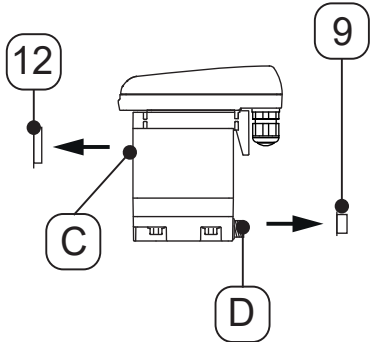
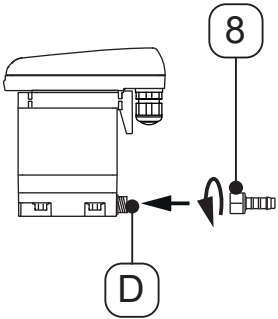
Greșit	Corect	Descriere / Explicație
		<p>Dispunerea conductei de colectare</p> <ul style="list-style-type: none"> • Secțiunea transversală a conductei de colectare trebuie să corespundă cel puțin sumei secțiunilor transversale individuale ale conductelor de admisie racordate. • Pozați conducta de colectare cu o înclinare continuă > 3%.
		<p>Mențineți diametrul minim al conductei</p> <ul style="list-style-type: none"> • Diametrul intern minim este de 13 mm (0,5 in) în conducta de admisie și conducta de evacuare. • Nu limitați / diminueați diametrul minim al conductei prin elemente de reducere (niplu cu reducere armături).
		<p>Bypass filtre</p> <ul style="list-style-type: none"> • Evacuați separat fiecare punct de formare a condensului cu un BEKOMAT®. • Nu realizați bypass-uri de filtru.
		<p>Asigurarea dezaerării</p> <ul style="list-style-type: none"> • În cazul înclinațiilor insuficiente la admisie sau în cazul altor probleme de admisie trebuie pozată o conductă de compensare a aerului.
		<p>Evacuare din conducte presurizate</p> <ul style="list-style-type: none"> • Prin devierea fluxului de gaz creați o suprafață de ricoșare pentru componentele lichide din gaz.

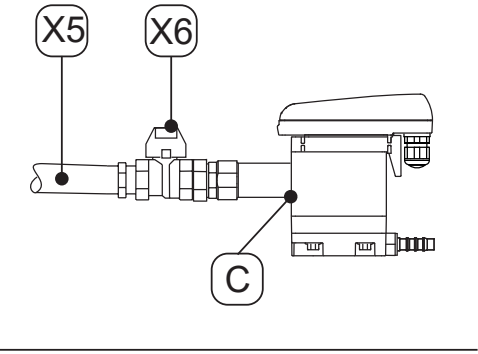
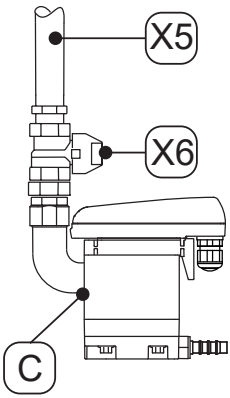
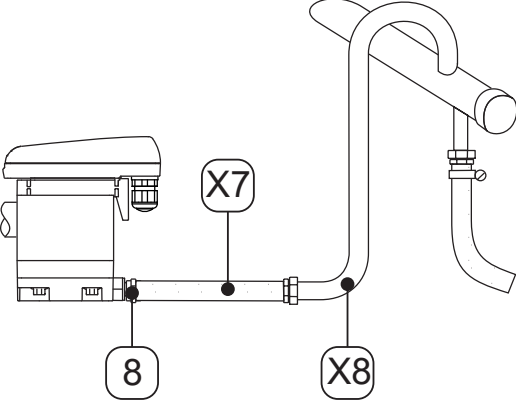
6.3 Lucrări de montaj

Pentru executarea lucrărilor de montare trebuie îndeplinite următoarele condiții și încheiate lucrările pregătitoare.

Condiții preliminare		
Scule	Material	Echipament de protecție
<ul style="list-style-type: none"> Cheie fixă sau cheie reglabilă 	<ul style="list-style-type: none"> Material de etanșare, de ex. PTFE Conductă de admisie Conductă de evacuare Furtun, diametru intern 8 ... 10 mm (0,31 ... 0,39 in), lungime aprox. 30 cm (1 ft) 	<p>Se va purta permanent:</p> 



Lucrări pregătitoare	
1.	Depresurizați sistemul presurizat sau secțiunea corespunzătoare de sistem și asigurați împotriva presurizării accidentale.
2.	Pregătiți furtunul și colierul de furtun pentru conectarea la evacuarea condensului.

Lucrări de montaj	
Figură	Descriere / Explicație
	<ol style="list-style-type: none"> Înlăturați dopurile [9, 12] de la admisia pentru condens [C] și scurgerea pentru condens [D].
	<ol style="list-style-type: none"> Înșurubați ștuțul de furtun livrat [8] pe scurgerea pentru condens [D]. Strângeți ștuțul furtunului [8] cu un cuplu de 3 ... 4 Nm (2,21 ... 2,95 ft-lb).

Lucrări de montaj	
Figură	Descriere / Explicație
	<p>Recomandare:</p> <p>4. Pentru a facilita o mentenanță simplă a produsului, conducta de admisie pentru condens [X5] trebuie prevăzută cu un robinet de închidere [X6] pentru a ușura întreținerea produsului.</p> <p>5. Pentru conducta de admisie a condensului [X5], etanșați capătul unei conducte rezistente la presiune și înșurubați-o la admisia condensului [C].</p>
	
	<p>6. Pentru scurgerea de condens, împingeți furtunul [X7] pregătit pe ștuțul de furtun [8] și fixați cu un colier de furtun.</p> <p>7. Conectați celălalt capăt al furtunului [X7] cu conducta de scurgere pentru condens [X8].</p>
Activități finale	
1.	Verificați etanșeitarea tuturor îmbinărilor înainte de presurizare și strângeți-le din nou dacă este nevoie.


7. Instalația electrică

7.1 Indicații de avertizare

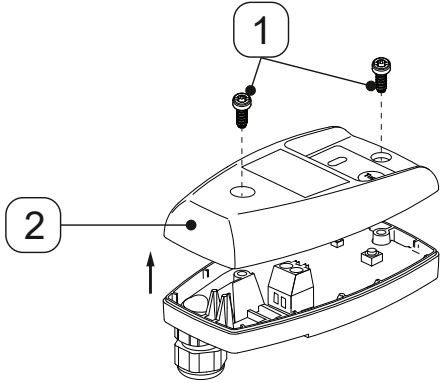
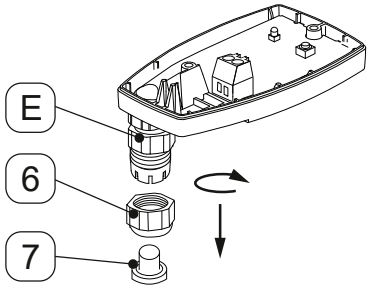
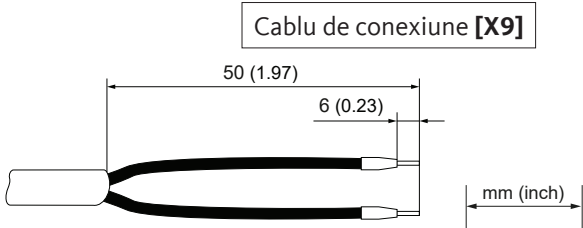
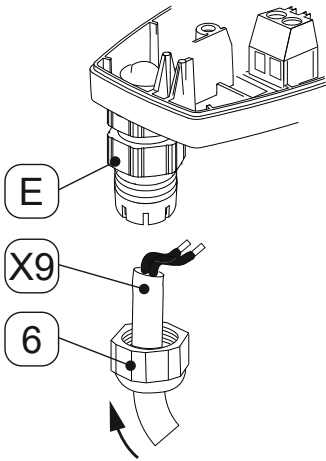
Personal	
Personal de specialitate - electrotehnică (a se vedea capitolul „2.3 Grupul de destinație și personalul“ la pagina 8)	
PERICOL	Tensiune electrică
	<p>Din cauza contactului cu anumite componente aflate sub tensiune electrică există pericol de moarte sau de vătămări grave.</p> <ul style="list-style-type: none"> Efectuați lucrările de instalare, mentenanță și reparație numai dacă produsul și accesoriile se află în stare deconectată și sunt asigurate împotriva reconectării accidentale. La instalare, respectați toate specificațiile și prevederile legale regionale în vigoare. Racordați conductorul de protecție (împământare) conform prevederilor.
AVERTISMENT	Pătrunderea umidității sau a corpurilor străine
	<p>Prin înlăturarea componentelor sau deschiderea produsului este posibilă pătrunderea apei și a corpurilor străine în produsul deschis. Astfel este posibilă producerea accidentelor, vătămarea persoanelor și daune materiale, precum și perturbații în timpul funcționării.</p> <ul style="list-style-type: none"> Protejați produsul de apă stropită sau umezeală. Deschideți produsul numai într-un loc uscat sau înlăturați componentele. Nu introduceți corpuri străine în orificiile produsului. Mențineți toate suprafețele de contact și orificiile fără murdărie și umiditate.

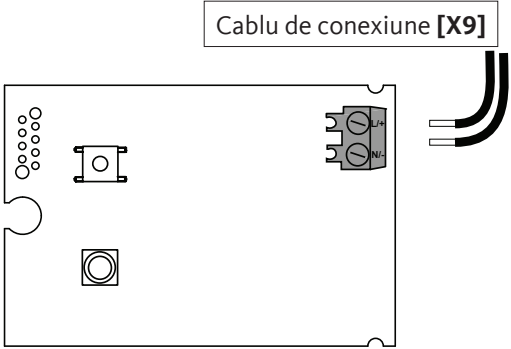
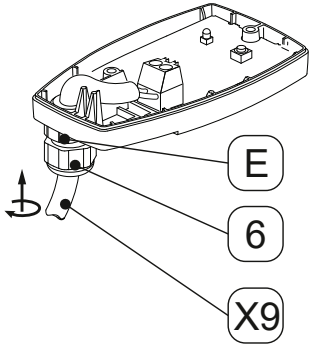
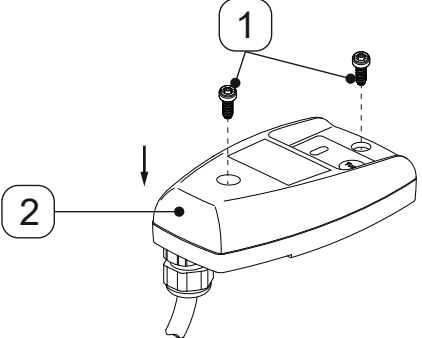
7.2 Lucrări de racordare

Pentru executarea lucrărilor de racordare trebuie îndeplinite următoarele condiții și încheiate lucrările pregătitoare.

Condiții preliminare		
Scule	Material	Echipament de protecție
<ul style="list-style-type: none"> Sculă de dezizolare Clește de sertizat manșoane de conductori Șurubelniță dreaptă dimensiune 2,5 mm (0,09 in) Șurubelniță Torx - T15 	<ul style="list-style-type: none"> Cablu cu 2 conductori pentru alimentare cu tensiune 230 V Cablu cu 2 conductori pentru alimentare cu tensiune 24 V 	<p>Se va purta permanent:</p> 
Lucrări pregătitoare		
1.	Montajul este finalizat (a se vedea capitolul „6. Montaj“ la pagina 24).	



7.2.1 Racord alimentare cu tensiune

Lucrări de racordare	
Figură	Descriere / Explicație
	<ol style="list-style-type: none"> 1. Desfaceți cele 2 șuruburi [1]. 2. Ridicați capota superioară [2].
	<ol style="list-style-type: none"> 3. Deșurubați contrapiulița [6] de la trecerea de cablu [E]. 4. Scoateți dopurile [7] din contrapiuliță [6].
 <p>Cablul de conexiune [X9]</p> <p>50 (1.97)</p> <p>6 (0.23)</p> <p>mm (inch)</p>	<ol style="list-style-type: none"> 5. Pregătiți cablul de conexiune [X9].
	<ol style="list-style-type: none"> 6. Introduceți contrapiulița [6] peste cablul de conexiune [X9]. 7. Introduceți cablul de conexiune [X9] în trecerea de cablu [E].

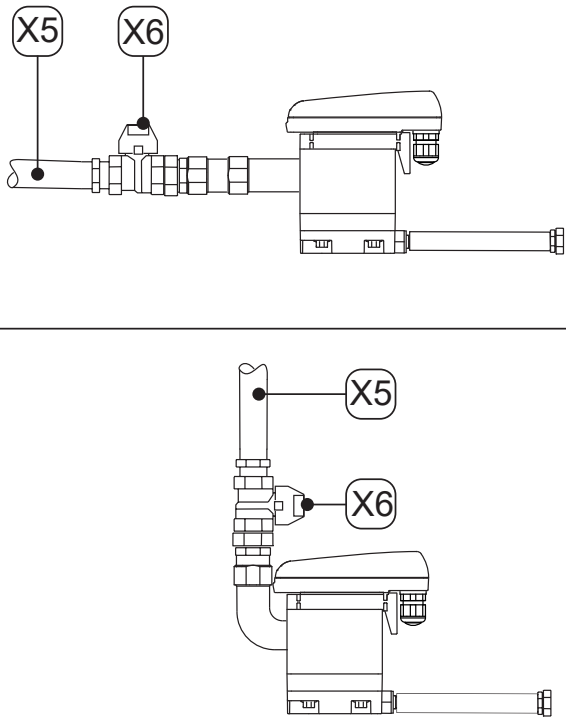
Lucrări de racordare	
Figură	Descriere / Explicație
	<p>8. Racordați cablul de conexiune [X9] corespunzător schemei de borne (vezi „4.7 Schemă borne“ la pagina 22).</p>
	<p>9. Întindeți cablul de conexiune [X9].</p> <p>10. Înșurubați contrapiulița [6] pe trecerea de cablu [E].</p>
	<p>11. Aplicați capota superioară [2] și introduceți șuruburile [1].</p> <p>12. Strângeți șuruburile [1] cu un cuplu de 0,9 Nm +0,5 Nm (0,66 ft-lb +0,37 ft-lb).</p>

8. Punere în funcțiune

8.1 Indicații de avertizare


Personal	
Personal de specialitate - dispozitive de presiune și instalații și personal de specialitate - electrotehnică (a se vedea capitolul „2.3 Grupul de destinație și personalul“ la pagina 8)	
PERICOL	Scăparea bruscă a fluidelor sub presiune
	<p>În cazul contactului cu fluide scurse rapid sau prin șoc sau prin componente ale instalației care plesnesc există pericol de moarte sau de vătămări grave.</p> <ul style="list-style-type: none"> • Verificați etanșeitarea tuturor îmbinărilor înainte de presurizare și strângeți-le din nou dacă este nevoie. • Presurizați sistemul lent.
PERICOL	Tensiune electrică
	<p>Din cauza contactului cu anumite componente aflate sub tensiune electrică există pericol de moarte sau de vătămări grave, precum și de defecțiuni de funcționare și de operare sau de daune materiale.</p> <ul style="list-style-type: none"> • Utilizați produsul și accesoriile doar dacă sunt cu acoperire completă, închisă, cu carcasa închisă a sistemului electronic sau cu panoul de comandă închis. • Înainte de punerea în funcțiune, verificați produsul și accesoriile corespunzător cu specificațiile și prevederile legale regionale în vigoare.

8.2 Lucrări de punere în funcțiune

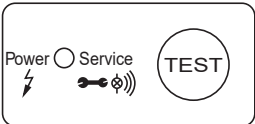
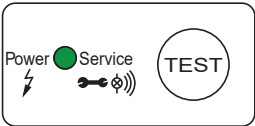
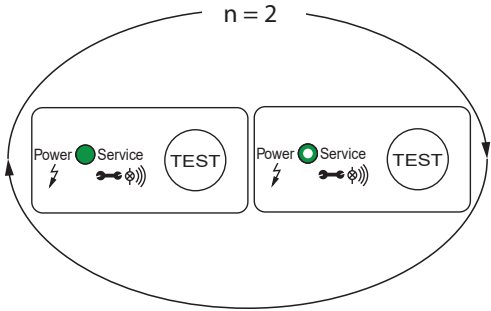
Figură	Descriere / Explicație
	<ol style="list-style-type: none"> 1. Realizați alimentarea cu tensiune. 2. Presurizați lent secțiunea de sistem (de ex. deschideți lent armătura de închidere recomandată [X6] în conducta de admisie pentru condens [X5]). 3. Efectuați o verificare a funcționării (vezi „10.3.2 Verificare funcționare“ la pagina 38).

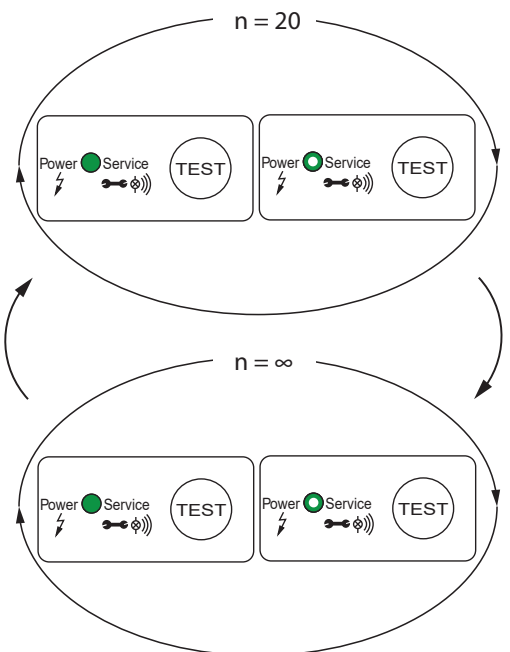
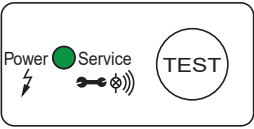
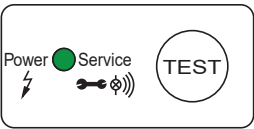
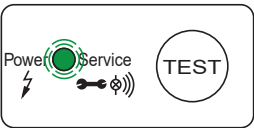
9. Funcționarea

9.1 Indicații de avertizare

Personal	
Personal de operare (a se vedea capitolul „2.3 Grupul de destinație și personalul“ la pagina 8)	
PERICOL	Tensiune electrică
	<p>Din cauza contactului cu anumite componente aflate sub tensiune electrică există pericol de moarte sau de vătămări grave.</p> <ul style="list-style-type: none"> Utilizați produsul și accesoriile doar dacă sunt cu acoperire completă, închisă, cu carcasa închisă a sistemului electronic sau cu panoul de comandă închis.

9.2 Stări de operare




Figură	Descriere / Explicație
	<p>Fără curent</p> <ul style="list-style-type: none"> LED-ul este oprit
	<p>Conectare / Power-On auto-test</p> <ul style="list-style-type: none"> Toate LED-urile sunt pornite timp de 1 secundă BEKOMAT® efectuează o diagnoză a sistemului electronic
	<p>Power-On pozitiv pentru auto-test număr repetări n = 2x</p> <ul style="list-style-type: none"> LED-ul POWER verde este pornit (100 % luminozitate) în timp ce supapa magnetică cadențează LED-ul POWER verde este pornit (50 % luminozitate) dacă supapa magnetică cadențează → BEKOMAT® trece în regimul de funcționare normală

Figură	Descriere / Explicație
	<p>Power-On negativ pentru auto-test număr repetări n = 20x</p> <ul style="list-style-type: none"> • LED-ul POWER verde este pornit (100 % luminozitate) în timp ce supapa magnetică cadențează rapid • LED-ul POWER verde este pornit (50 % luminozitate) dacă supapa magnetică cadențează → BEKOMAT® trece în regimul de funcționare în siguranță în urma unei erori (bucă continuă n = ∞) • Ventilul electromagnetic funcționează cu impulsuri 1 dată pe secundă
	<p>Pregătit de funcționare (funcționare normală)</p> <ul style="list-style-type: none"> • Ledul Power verde luminează
	<p>Procesul de evacuare</p> <ul style="list-style-type: none"> • Ledul Power verde luminează
	<p>Mesaj de avertizare</p> <ul style="list-style-type: none"> • LED-ul POWER verde se aprinde intermitent. → Schimbați Service-Unit

Informații suplimentare despre afișajele erorilor în timpul funcționării în capitolul „15. Remedierea defecțiunilor“ la pagina 47.

10. Mentenanță


10.1 Indicații de avertizare

Personal	
Personal de specialitate - service (a se vedea capitolul „2.3 Grupul de destinație și personalul“ la pagina 8)	
PERICOL	Scăparea bruscă a fluidelor sub presiune
	<p>În cazul contactului cu fluide scurse rapid sau prin șoc sau prin componente ale instalației care plesnesc există pericol de moarte sau de vătămări grave.</p> <ul style="list-style-type: none"> • Înainte de începerea lucrărilor, depresurizați sistemele presurizate și asigurați împotriva presurizării accidentale.
PERICOL	Tensiune electrică
	<p>Din cauza contactului cu anumite componente aflate sub tensiune electrică există pericol de moarte sau de vătămări grave.</p> <ul style="list-style-type: none"> • Efectuați lucrările de mentenanță și reparație numai dacă produsul se află în stare deconectată și este asigurat împotriva reconectării accidentale. • La instalare, respectați toate specificațiile și prevederile legale regionale în vigoare.
AVERTISMENT	Pătrunderea umidității sau a corpurilor străine
	<p>Prin înlăturarea componentelor sau deschiderea produsului este posibilă pătrunderea apei și a corpurilor străine în produsul deschis. Astfel este posibilă producerea accidentelor, vătămarea persoanelor și daune materiale, precum și perturbații în timpul funcționării.</p> <ul style="list-style-type: none"> • Protejați produsul de apă stropită sau umezeală. • Deschideți produsul numai într-un loc uscat sau înlăturați componentele. • Nu introduceți corpuri străine în orificiile produsului. • Mențineți toate suprafețele de contact și orificiile fără murdărie și umiditate. • Nu utilizați aparate de curățare de înaltă presiune sau aparate de curățare cu aburi pentru curățare.

10.2 Planul de întreținere


Întreținere	Interval
Schimbare Service-Unit	După 2 x 8760 ore de funcționare sau 1 milion cicluri de comutare*; cel târziu la 2 ani
Curățare	Anual
Verificare funcționare	Lunar
Inspecție vizuală	Săptămânal
Verificarea etanșeității	După lucrările de montaj, de întreținere și de mentenanță la produs

* raportat la 7 bar(g) (101,5 psi(g)) și condens cu pH neutru

INFORMAȚIE	Efectuarea lucrărilor de curățare
	Efectuați lucrările de curățare în timpul înlocuirii pieselor de uzură, deoarece toate piesele sunt demontate în acest moment.

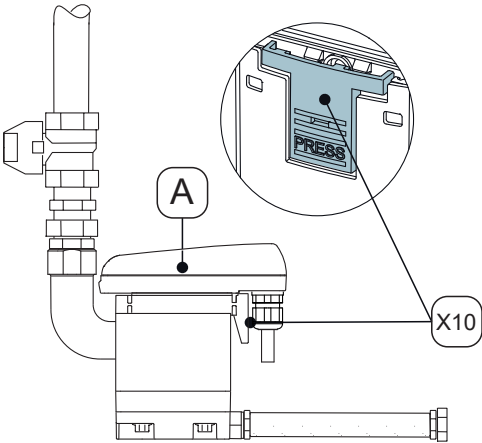
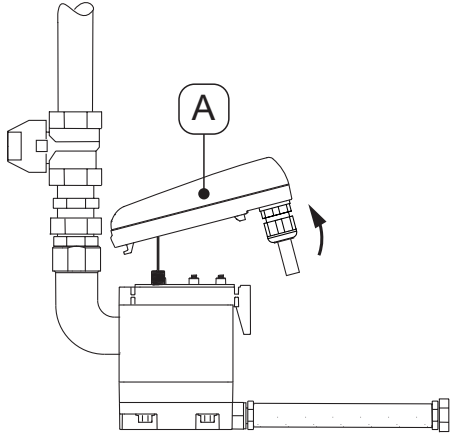
10.3 Lucrări de mentenanță

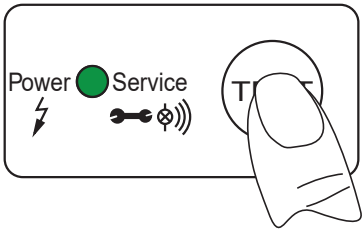
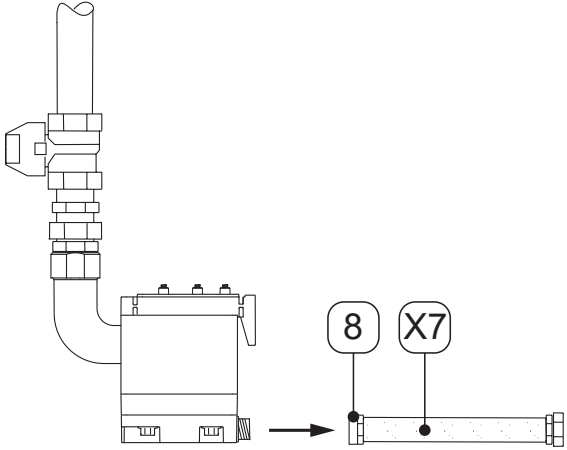
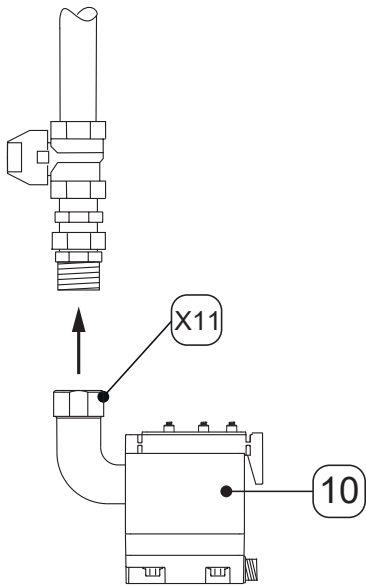
Pentru executarea lucrărilor de mentenanță trebuie îndeplinite următoarele condiții și încheiate lucrările pregătitoare.

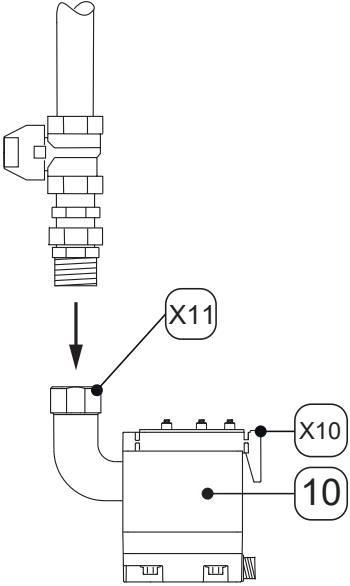
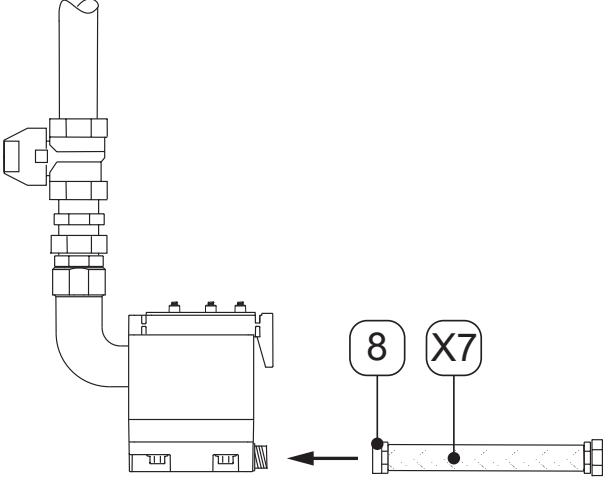
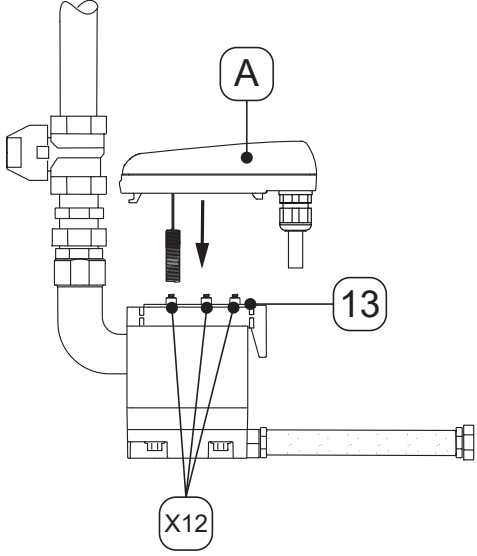
Condiții preliminare		
Scule	Material	Echipament de protecție
<ul style="list-style-type: none"> Șurubelniță dreaptă dimensiune 2,5 mm (0,09 in) Cheie fixă sau cheie reglabilă 	<ul style="list-style-type: none"> Materiale de etanșare Lubrifiant pentru ungerea garniturilor inelare O Agent de curățare delicat Lavetă din bumbac sau lavetă de unică folosință 	<p>Se va purta permanent:</p> 

Lucrări pregătitoare	
1.	Scoaterea din funcțiune este finalizată (a se vedea „12. Scoaterea din funcțiune“ la pagina 41).

10.3.1 Schimbare Service-Unit

Lucrări de schimbare	
Figură	Descriere / Explicație
	<p>1. Desfaceți unitatea de comandă [A] prin apăsarea cârligului de fixare [X10].</p>
	<p>2. Detașați unitatea de comandă [A].</p>

Lucrări de schimbare	
Figură	Descriere / Explicație
	<ol style="list-style-type: none"> 3. Acționați butonul TEST pe unitatea de comandă [A] și mențineți apăsat timp de minim 5 secunde. → LED-ul POWER verde se aprinde intermitent 4. Imediat ce LED-ul POWER se aprinde permanent, încheiați acționarea butonului TEST. → Contorul „Interval service” este resetat 5. Așezați cu grijă unitatea de comandă [A] într-o parte.
	<ol style="list-style-type: none"> 6. Desfaceți ștuțul furtunului [8] cu furtunul [X7].
	<ol style="list-style-type: none"> 7. Demontați Service-Unit [10] prin desfacerea piuliței olandeze [X11] de la tubulatura admisiei pentru condens. 8. Eliminați ca deșeu, regulamentar, vechiul Service-Unit (a se vedea „14. Eliminarea ecologică” la pagina 45).

Lucrări de schimbare	
Figură	Descriere / Explicație
	<p>9. Verificați dacă noul Service-Unit [10] este adecvat pentru unitatea de comandă [A]:</p> <ul style="list-style-type: none"> → Denumirea tipului → Culoarea cârligului de fixare [X10] este identică cu culoarea unității de comandă <p>10. Racordați noul Service-Unit [10] cu admisia pentru condens.</p> <p>11. Strângeți ferm piulița olandeză [X11].</p>
	<p>12. Montați ștuțul furtunului [8] cu furtunul [X7].</p>
	<p>13. Verificați dacă stratul de etanșare [13] cu arcurile de contact [X12] sunt curate, uscate și nu prezintă corpuri străine.</p> <p>14. Introduceți senzorul unității de comandă [A] în orificiul tubului senzorului.</p>

Lucrări de schimbare	
Figură	Descriere / Explicație
	<p>15. Introduceți cârligul unității de comandă [A].</p> <p>16. Apăsați unitatea de comandă [A] pe Service-Unit [10] și fixați.</p>
	<p>17. Efectuați o verificare a etanșeității la toate îmbinările filetate.</p> <p>18. Deschideți cu atenție alimentarea condensului prin conductele de admisie pentru condens [X5] (de ex. deschideți armătura de închidere recomandată [X6]).</p>

10.3.2 Verificare funcționare

Figură	Descriere / Explicație
	<p>Acționați butonul TEST timp de 2 ... 5 secunde.</p> <ul style="list-style-type: none"> → LED-ul POWER verde se aprinde → Supapa se deschide și condensul este evacuat

10.3.3 Inspecție vizuală



La inspecția vizuală a produsului se vor verifica toate părțile componente referitor la deteriorare mecanică sau coroziune. Înlocuiți imediat piesele defecte.

10.3.4 Verificarea etanșeității

Verificarea etanșeității este una dintre metodele de verificare fără distrugere și folosește dovedirii etanșeității în sistemele de vacuum și suprapresiune. Verificarea etanșeității poate fi efectuată în diferite moduri. Producătorul nu oferă nicio recomandare pentru selectarea procedurii de verificare. Selectarea și stabilirea metodei de verificare revine beneficiarului sistemului presurizat și trebuie efectuată conform normelor și directivelor în vigoare (de ex., DIN EN 1779).

10.3.5 Curățare

10.4 Indicații de avertizare

PRECAUȚIE	Vătămarea persoanelor din cauza utilizării necorespunzătoare a agenților de curățare
	<p>Din cauza utilizării necorespunzătoare a agenților de curățare există pericolul de răniri ușoare și afectarea stării de sănătate.</p> <ul style="list-style-type: none"> • Nu curățați niciodată cu apă din abundență. • Pentru curățare, nu utilizați aparate de curățare de înaltă presiune. • Nu utilizați agenți de curățare sau solvenți abrazivi și agresivi care pot deteriora stratul exterior (de ex., marcajele, plăcuța de identificare, protecția împotriva coroziunii etc.). • Pentru curățare nu utilizați niciun obiect ascuțit sau dur. • Pentru curățarea exterioară folosiți doar o lavetă antistatică, puțin umezită. • Înlocuiți imediat marcajele produsului, care au devenit ilizibile (pictograme, marcaje). • Utilizați echipamentul individual de protecție. • Utilizați agenții de curățare corespunzător indicațiilor producătorului.
INDICAȚIE	Respectați regulile de igienă locale
	Pe lângă indicațiile de curățare menționate trebuie respectate eventual și regulile de igienă în vigoare la nivel regional sau specifice firmei.

Lucrări pregătitoare

1. Scoaterea din funcțiune este finalizată (a se vedea capitolul „12. Scoaterea din funcțiune“ la pagina 41).

Lucrări de curățare

1. Pulverizați agentul de curățare pe o lavetă de bumbac sau pe o lavetă de unică folosință până când aceasta este puțin umezită (nu umedă).
2. Frecați suprafețele produsului cu laveta puțin umezită.

Activități finale

1. Puneți produsul în funcțiune (a se vedea capitolul „8. Punere în funcțiune“ la pagina 31).

11. Materiale consumabile, accesorii și piese de schimb

11.1 Informații legate de comandarea pieselor

Pentru o solicitare sau comandă de piese, service-ul producătorului are nevoie de următoarele informații:

- Număr de serie (vezi plăcuța de tip)
- Numărul de material și denumirea accesoriului sau a piesei de schimb
- Numărul dorit al accesoriului sau a pieselor de schimb care trebuie livrate

Datele de contact ale service-ului de resort al producătorului sunt prezentate în capitolul „1.1 Contact“ la pagina 5.

11.2 Accesorii

Descriere	Nr. material
Sistem de încălzire de-a lungul țevii 230 V c.a.	4041657
Set de evacuare	2000045

11.3 Piese de schimb



Descriere / Explicație	Nr. material
Service-Unit BEKOMAT® 31U	4023607
Set de garnituri	4024386

12. Scoaterea din funcțiune

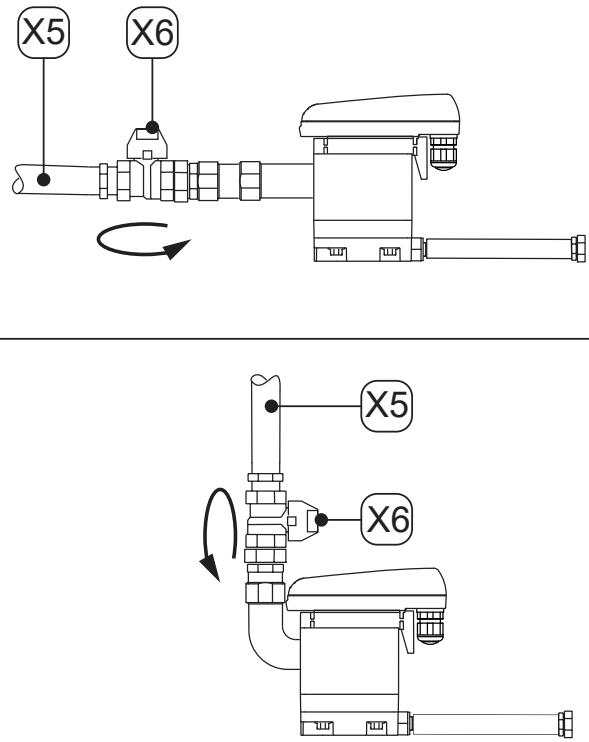
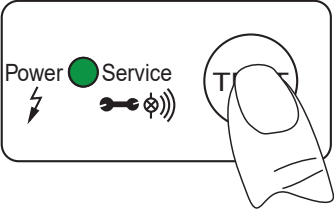
12.1 Indicații de avertizare

Personal

Personal de specialitate - service (a se vedea capitolul „2.3 Grupul de destinație și personalul“ la pagina 8)



PERICOL	Scăparea bruscă a fluidelor sub presiune
	<p>În cazul contactului cu fluide scurse rapid sau prin șoc sau prin componente ale instalației care plesnesc există pericol de moarte sau de vătămări grave.</p> <ul style="list-style-type: none"> • Înainte de începerea lucrărilor amenajați o zonă de siguranță în jurul spațiului de lucru. • Înainte de începerea lucrărilor, depresurizați sistemele presurizate și asigurați împotriva presurizării accidentale.
PERICOL	Tensiune electrică
	<p>Din cauza contactului cu anumite componente aflate sub tensiune electrică există pericol de moarte sau de vătămări grave, precum și de defecțiuni de funcționare și de operare sau de daune materiale.</p> <ul style="list-style-type: none"> • Înainte de începerea lucrărilor amenajați o zonă de siguranță în jurul spațiului de lucru. • Înainte de începerea lucrărilor, scoateți de sub tensiune produsul și accesoriile și asigurați împotriva repornirii involuntare.

12.2 Lucrări de scoatere din funcțiune

Figură	Descriere / Explicație
	<ol style="list-style-type: none"> 1. Întrerupeți alimentarea condensului prin conducta de admisie pentru condens [X5] (de ex. închideți armătura de închidere recomandată [X6]).
	<ol style="list-style-type: none"> 2. Acționați scurt butonul TEST de mai multe ori. <ul style="list-style-type: none"> → Presiunea din BEKOMAT® este eliminată → Restul de condens din BEKOMAT® este evacuat 3. Deconectați BEKOMAT® de la alimentarea cu tensiune și scoateți de sub tensiune.




13. Demontarea

13.1 Indicații de avertizare

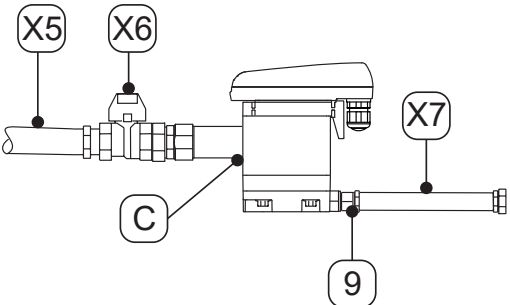
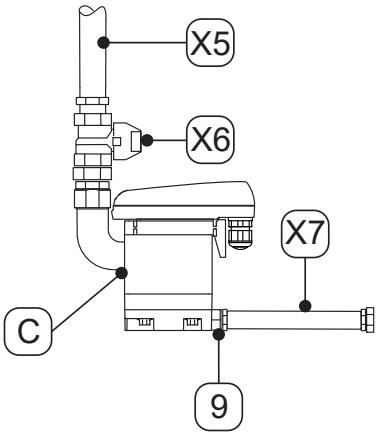
Personal	
Personal de specialitate - service (a se vedea capitolul „2.3 Grupul de destinație și personalul“ la pagina 8)	
PERICOL	Scăparea bruscă a fluidelor sub presiune
	<p>În cazul contactului cu fluide scurse rapid sau prin șoc sau prin componente ale instalației care plesnesc există pericol de moarte sau de vătămări grave.</p> <ul style="list-style-type: none"> • Înainte de începerea lucrărilor amenajați o zonă de siguranță în jurul spațiului de lucru. • Înainte de începerea lucrărilor, depresurizați sistemele presurizate și asigurați împotriva presurizării accidentale.
PERICOL	Tensiune electrică
	<p>Din cauza contactului cu anumite componente aflate sub tensiune electrică există pericol de moarte sau de vătămări grave, precum și de defecțiuni de funcționare și de operare sau de daune materiale.</p> <ul style="list-style-type: none"> • Înainte de începerea lucrărilor amenajați o zonă de siguranță în jurul spațiului de lucru. • Înainte de începerea lucrărilor, scoateți de sub tensiune produsul și accesoriile și asigurați împotriva repornirii involuntare.

13.2 Lucrări de demontare

Pentru executarea lucrărilor de demontare trebuie îndeplinite următoarele condiții și încheiate lucrările pregătitoare.

Condiții preliminare		
Scule	Material	Echipament de protecție
<ul style="list-style-type: none"> • Cheie fixă sau cheie reglabilă 	<ul style="list-style-type: none"> • Niciun material necesar 	<p style="text-align: center;">Se va purta permanent:</p> <div style="display: flex; justify-content: space-around; align-items: center;">    </div>



Lucrări pregătitoare	
1.	Scoaterea din funcțiune este finalizată (a se vedea capitolul „12. Scoaterea din funcțiune“ la pagina 41).
2.	Depresurizați sistemul presurizat sau secțiunea corespunzătoare de sistem și asigurați împotriva presurizării accidentale.

Lucrări de demontare	
Figură	Descriere / Explicație
	<ol style="list-style-type: none">1. Desfaceți furtunul [X7] de la ștuțul furtunului [9] și demontați.2. Desfaceți conducta de admisie pentru condens [X5] și armătura de închidere recomandată [X6] de la admisia pentru condens [C] și demontați.3. Demontați toate racordurile electrice.
	

14. Eliminarea ecologică

Produsul și accesoriile trebuie eliminate corespunzător ca deșeu la sfârșitul duratei de utilizare, de ex. de către o firmă de specialitate. Materiale precum sticla, plasticul și unele compoziții chimice sunt în mare parte recuperabile, reciclabile și pot fi refolosite.

14.1 Indicații de avertizare

INDICAȚIE	Eliminarea necorespunzătoare
	<p>Eliminarea necorespunzătoare a părților componente, componentelor, materialelor tehnologice, materialelor auxiliare, precum și a agenților de curățare poate cauza poluarea mediului.</p> <ul style="list-style-type: none"> • Eliminați toate părțile componente, componentele, materialele tehnologice, materialele auxiliare și agenții de curățare în mod corespunzător și în conformitate cu dispozițiile și reglementările legale regionale aplicabile. • Eliminați ca deșeu componentele electrice și electronice prin intermediul unei firme de specialitate sau returnați-le la producător. • În cazul în care aveți incertitudini cu privire la eliminarea ca deșeu, consultați centrul local de colectare.
INFORMAȚIE	Eliminarea la deșeurile a produselor electrice și electronice
	<p>Produsele electrice și electronice (PEE) conțin materiale componente și substanțe care pot fi periculoase și dăunătoare pentru sănătatea persoanelor și pentru mediul înconjurător atunci când deșeurile provenite de la aceste produse (DEEE) nu sunt eliminate în mod corespunzător.</p> <p>Produsele electrice și electronice sunt marcate cu o pubelă barată. Pubela barată indică faptul că produsele electrice și electronice se elimină colectat separat și nu împreună cu gunoiul menajer.</p> <p>Pentru informații suplimentare despre specificațiile și prevederile legale regionale în vigoare pentru reciclarea produselor electrice și electronice, contactați firmele de specialitate regionale responsabile cu eliminarea ca deșeu sau centrul local de resort.</p>

14.2 Eliminarea materialelor tehnologice și auxiliare

Materiale tehnologice / materiale auxiliare	Cod deșeuri UE
Materialele absorbante și filtrante, lavetele de curățare și îmbrăcămintea de protecție contaminate cu uleiuri sau cu alte substanțe periculoase	15 02 02
Materiale filtrante, absorbante, lavete de curățare și echipament de protecție – cu excepția celor care intră în categoria 15 02 02	15 02 03
Ambalaje – hârtie și carton	15 01 01
Ambalaje – plastic	15 01 02
Uleiuri uzate - minerale	13 02 05
Uleiuri uzate - sintetice	13 02 06

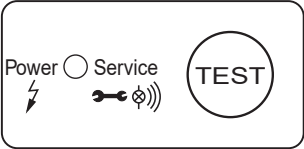
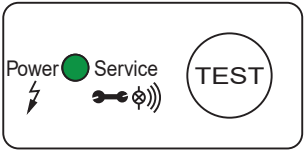
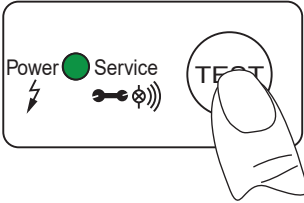
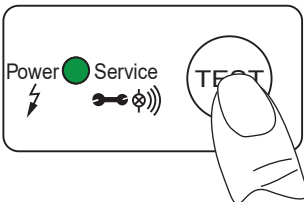
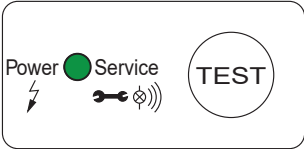
14.3 Eliminarea pieselor componente

Înainte de eliminare, trebuie îndeplinite următoarele condiții:

Condiții preliminare	
1.	Depozitați produsul și accesoriile sunt scoase din funcțiune și demontate.
2.	Produsul și accesoriile sunt curățate și eliberate de resturile de fluide existente.


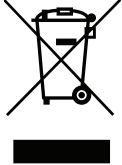
Componente	Cod deșeuri UE
Aparate electrice și electronice – cu orice tip de suport, care se încadrează la 20 01 21, 20 01 23 și 20 01 35	20 01 36
Plastic	20 01 39
Metal	20 01 40

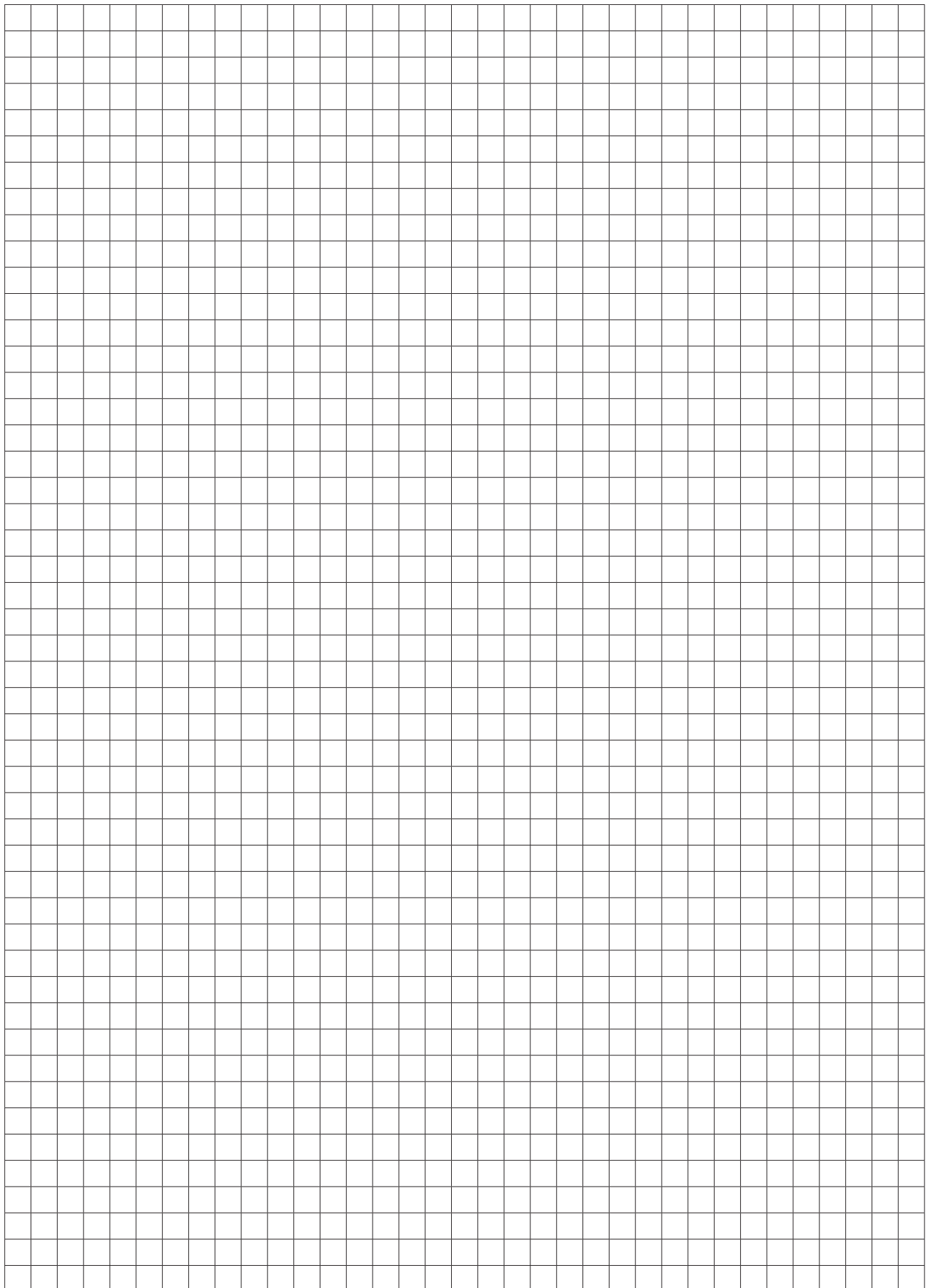
15. Remedierea defecțiunilor

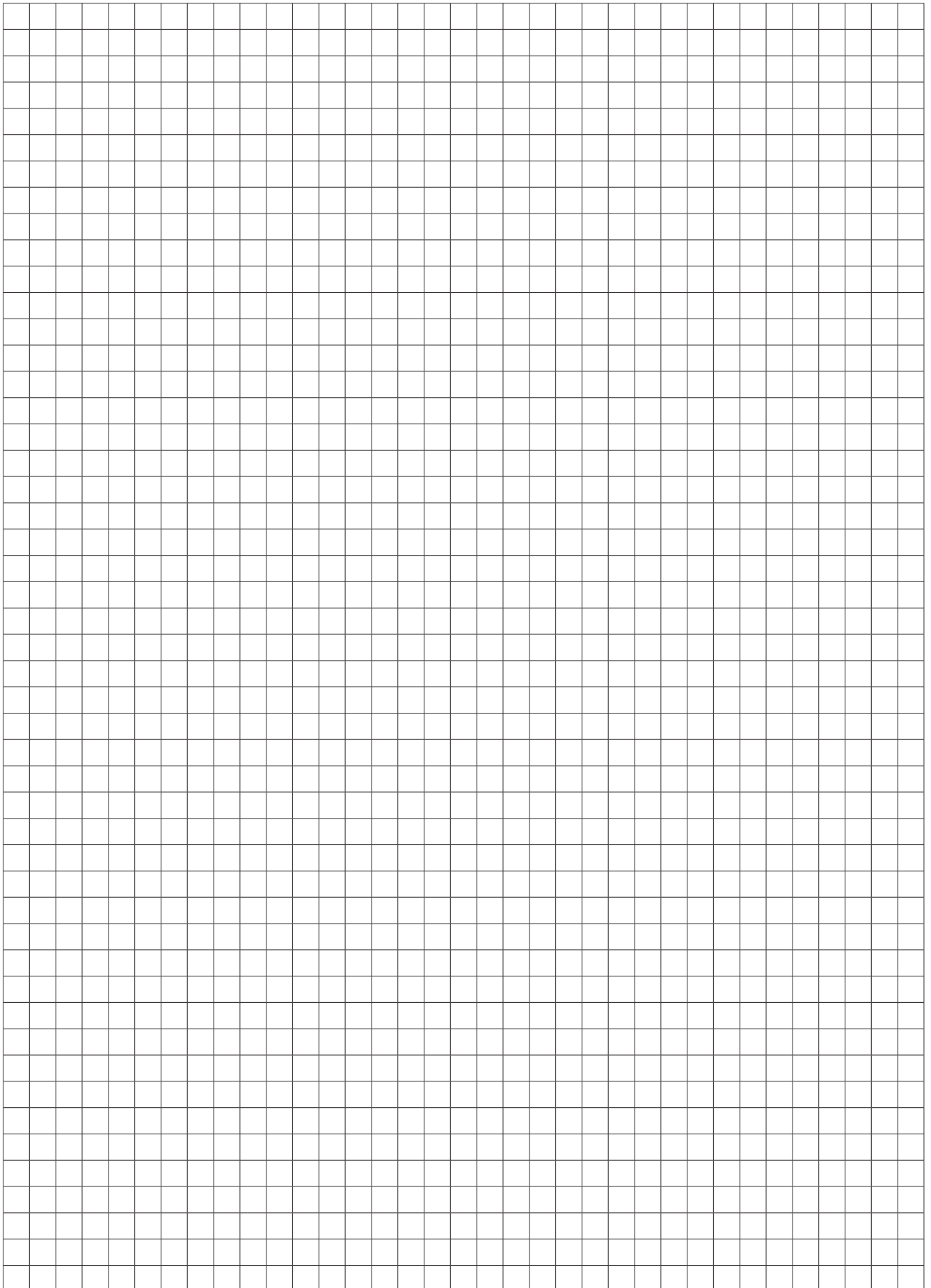
Semnele defecțiunii	Cauze posibile	Remedierea defecțiunilor
	<ul style="list-style-type: none"> Niciun LED nu luminează 	<ul style="list-style-type: none"> Citiți și verificați tensiunea de funcționare de pe plăcuța de identificare Verificați dacă la bornele plăcii de senzor (PE, L, N) există tensiune Verificați conexiunea bornei de racordare de pe placa de senzor
	<ul style="list-style-type: none"> LED-ul Power verde este aprins neîntrerupt. 	<ul style="list-style-type: none"> Deconectați produsul de la tensiunea de lucru și conectați din nou după > 5 secunde Verificați placa de senzor referitor la deteriorări posibile
	<ul style="list-style-type: none"> După acționarea butonului TEST nu este evacuat condens. 	<ul style="list-style-type: none"> Controlați conducta de admisie și conductele de evacuare Verificați funcția supapei prin acționarea butonului TEST → Cuplarea supapei poate fi auzită clar (zgomot de cuplare). Schimbați Service-Unit Verificați conexiunea bornei de racordare de pe placa de senzor
	<ul style="list-style-type: none"> Condensul este evacuat numai atunci când butonul TEST este acționat. 	<ul style="list-style-type: none"> Pozați conducta de admisie cu o înclinare > 3% Montați o conductă de compensare a aerului Verificați dacă presiunea minimă necesară este atinsă (vezi „4. Date tehnice“ la pagina 19). Schimbați Service-Unit
	<ul style="list-style-type: none"> BEKOMAT® realizează scurgerea neîntrerupt. 	<ul style="list-style-type: none"> Schimbați Service-Unit

16. Atașamente

16.1 Certificate

Simbol	Descriere / Explicație
	Marcajul CE Marcajul CE marchează un produs care îndeplinește cerințele generale ale tuturor directivelor UE valabile pentru acest produs și respectarea cerințelor de bază privind siguranța și sănătatea la fabricarea acestui produs. Produsul poate fi comercializat pe piața europeană.
	Marcajul WEEE Containerul de deșeuri barate marchează un produs electric, respectiv electronic care nu poate fi eliminat cu gunoiul menajer la finalul duratei de viață. Pentru returnare sunt disponibile centre gratuite de colectare pentru produse electronice vechi, precum și, după caz, puncte de primire pentru reutilizarea produselor. Adresele pot fi solicitate la administrația locală.





BEKO TECHNOLOGIES GmbH

Im Taubental 7
 D - 41468 Neuss
 Tel. +49 2131 988 0
 Fax +49 2131 988 900
 info@beko-technologies.com
 service-eu@beko-technologies.com

DE**BEKO TECHNOLOGIES LTD.**

Unit 11-12 Moons Park
 Burnt Meadow Road
 North Moons Moat
 Redditch, Worcs, B98 9PA
 Tel. +44 1527 575 778
 info@beko-technologies.co.uk

GB**BEKO TECHNOLOGIES S.à.r.l.**

Zone Industrielle
 1 Rue des Frères Rémy
 F - 57200 Sarreguemines
 Tél. +33 387 283 800
 info@beko-technologies.fr
 service@beko-technologies.fr

FR**BEKO TECHNOLOGIES B.V.**

Veenen 12
 NL - 4703 RB Roosendaal
 Tel. +31 165 320 300
 benelux@beko-technologies.com
 service-bnl@beko-technologies.com

NL**BEKO TECHNOLOGIES
(Shanghai) Co. Ltd.**

Rm.715 Building C, VANTONE Center
 No.333 Suhong Rd.Minhang District
 201106 Shanghai
 Tel. +86 (21) 50815885
 info.cn@beko-technologies.cn
 service1@beko.cn

CN**BEKO TECHNOLOGIES s.r.o.**

Na Pankraci 58
 CZ - 140 00 Praha 4
 Tel. +420 24 14 14 717 /
 +420 24 14 09 333
 info@beko-technologies.cz

CZ**BEKO Tecnológica España S.L.**

Torruella i Urpina 37-42, nave 6
 E - 08758 Cervelló
 Tel. +34 93 632 76 68
 Mobil +34 610 780 639
 info.es@beko-technologies.es

ES**BEKO TECHNOLOGIES LIMITED**

Room 2608B, Skyline Tower,
 No. 39 Wang Kwong Road
 Kwoloon Bay Kwoloon, Hong Kong
 Tel. +852 2321 0192
 Raymond.Low@beko-technologies.com

HK**BEKO TECHNOLOGIES INDIA Pvt. Ltd.**

Plot No.43/1 CIEEP Gandhi Nagar
 Balanagar Hyderabad
 IN - 500 037
 Tel. +91 40 23080275 /
 +91 40 23081107
 Madhusudan.Masur@bekoindia.com
 service@bekoindia.com

IN**BEKO TECHNOLOGIES S.r.l**

Via Peano 86/88
 I - 10040 Leinì (TO)
 Tel. +39 011 4500 576
 Fax +39 0114 500 578
 info.it@beko-technologies.com
 service.it@beko-technologies.com

IT**BEKO TECHNOLOGIES K.K**

KEIHIN THINK Building 8 Floor
 1-1 Minamiwatarida-machi
 Kawasaki-ku, Kawasaki-shi
 JP - 210-0855
 Tel. +81 44 328 76 01
 info@beko-technologies.jp

JP**BEKO TECHNOLOGIES Sp. z o.o.**

ul. Pańska 73
 PL - 00-834 Warszawa
 Tel. +48 22 314 75 40
 info.pl@beko-technologies.pl

PL**BEKO TECHNOLOGIES S. de R.L. de C.**

BEKO Technologies, S de R.L. de C.V.
 Blvd. Vito Alessio Robles 4602 Bodega 10
 Zona Industrial
 Saltillo, Coahuila, 25107
 Mexico
 Tel. +52(844) 218-1979
 informacion@beko-technologies.com

MX**BEKO TECHNOLOGIES, CORP.**

900 Great Southwest Pkwy SW
 Atlanta, GA 30336
 USA
 Tel. +1 404 924-6900
 beko@bekousa.com

US