

純正設置・取扱説明書

BEKOMAT® 32U Vario IF Built-in

› BM32UVIFBI

目次

1. 本書についての注意事項.....	4
1.1 ご連絡先	4
1.2 設置・取扱説明書に関する情報.....	4
2. 安全性.....	5
2.1 使用	5
2.1.1 意図された使用	5
2.1.2 予見可能な誤用	6
2.2 運用者の責任.....	6
2.3 対象グループと人員.....	7
2.4 使用される記号の説明	8
2.5 安全に関する注意事項および警告マーク	9
2.5.1 一般的に有効な安全上の注意事項	9
2.5.2 安全な運転.....	9
2.5.3 加圧システム.....	10
2.5.4 電圧.....	10
2.5.5 輸送と保管.....	11
2.5.6 設置.....	11
2.5.7 保守.....	12
2.5.8 有害物質の取扱い	12
2.5.9 電子コンポーネントでの作業.....	12
2.5.10 スペアパーツ、アクセサリまたは材料の使用	13
2.6 警告マーク	13
3. 製品情報	14
3.1 製品概要	14
3.2 展開図.....	15
3.3 機能説明	16
3.4 銘板	18
3.5 納入内容	19
4. 技術データ	20
4.1 運転パラメータ	20
4.2 保管パラメータおよび輸送パラメータ	21
4.3 材質.....	21
4.4 ボルト締めつけトルク	21
4.5 寸法	22
4.6 設置寸法	23
4.7 結線図.....	23
5. 輸送と保管	24
5.1 輸送.....	24
5.2 保管	24
6. 取り付け	25
6.1 警告マーク	25
6.2 取り付け条件.....	26
6.3 取り付け作業.....	28


7. 電気設備	30
7.1 警告マーク	30
7.2 接続作業	31
7.2.1 電圧供給接続.....	31
8. 試運転.....	33
8.1 警告マーク	33
8.2 立ち上げ作業.....	34
9. 運転	35
9.1 警告マーク	35
10. 保守	36
10.1 警告マーク	36
10.2 メンテナンススケジュール.....	37
10.3 メンテナンス作業	37
10.3.1 Service-Unitの交換.....	37
10.3.2 目視検査	41
10.3.3 リークテスト	41
10.3.4 清掃.....	41
11. 消耗品、アクセサリ、交換部品.....	42
11.1 注文情報	42
11.2 アクセサリ	42
11.3 交換部品	42
12. 運転停止措置.....	43
12.1 警告マーク	43
12.2 運転停止措置のための作業.....	43
13. 取り外し	44
13.1 警告マーク	44
13.2 取り外し作業.....	44
14. 廃棄処分	46
14.1 警告マーク	46
14.2 運転資材および補助資材の廃棄処分	47
14.3 コンポーネントの廃棄処分.....	47
15. 解決策.....	48
16. 添付書類	49
16.1 証明書および適合宣言	49
16.2 適合宣言	50

1. 本書についての注意事項


本書では製品やアクセサリの使用および運転に必要な全ての手順について説明します。

1.1 ご連絡先

メーカー	サービスおよびツール担当
BEKO TECHNOLOGIES GmbH Im Taubental 7 41468 Neuss 電話: + 49 2131 988 - 1000 info@beko-technologies.com www.beko-technologies.com	BEKO TECHNOLOGIES GmbH Im Taubental 7 41468 Neuss 電話: + 49 2131 988 - 1000 service-eu@beko-technologies.com www.beko-technologies.com


情報	国別メーカーの代理店
	国別メーカーの代理店連絡先は裏面にある住所表示をご参照いただくかメーカーのウェブサイトにあるフォームから作成することができます。

1.2 設置・取扱説明書に関する情報

情報	著作権が保護されています!
	テキスト、画像、写真、図面、回路図、その他の表現方法による設置・取扱説明書の内容は、メーカーの著作権として保護されています。この文書の譲渡ならびに複製、その内容の使用および伝達は、明示的に許可されている場合を除き、禁止されています。

公開日	改訂	バージョン	変更理由	変更の範囲
2022年8月1日	03	00	編集上の改訂	編集上の変更

設置・取扱説明書(以下、説明書)は、常に製品の近くにいつでも参照できる状態で保管してください。製品を売却または譲渡する際は説明書も共に渡す必要があります。

注記	説明書の内容に留意してください!
	この説明書は製品を安全に運転するための基本情報が網羅しており、如何なる操作を行う場合でも事前に通読しておく必要があります。本書を読まずに使用した場合、人的および物的損害、ならびに機能故障および運転トラブルの危険が生じるおそれがあります。

2. 安全性

2.1 使用

BEKOMAT® 32U Vario IF Built-in (以下、「製品」または **BEKOMAT®** とも表記) は、電子レベル制御式ドレンアレスタであり、加圧システム内のドレンを排出するために使用されます。**BEKOMAT®** は、圧力損失なしに運転圧下でドレンを排出します。

2.1.1 意図された使用

この説明書に記載されていない使用方法は不適切と見なされ、人や環境の安全性を危険にさらす可能性があります。適切に使用するには以下の点に注意してください：

- 説明書をお読みになり、よく従ってください。
- 製品とアクセサリは、屋内のみでご使用ください。
- 製品とアクセサリは、技術データに記載されている運転パラメータの範囲内でのみご使用ください。
- 製品とアクセサリは、合意された納入条件の範囲内でのみご使用ください。
- 製品とアクセサリは、苛性、攻撃性、腐食性、毒性、可燃性、酸化性または無機性の成分を含まない媒体でのみご使用ください。疑わしい場合は分析を行ってください。
- 製品とアクセサリは、発生する撥水が最大となりうる環境でのみご使用ください。撥水は、腐食性成分を含まないものでなければなりません。
- 製品とアクセサリは、毒性および腐食性の化学物質やガスのない領域でのみご使用ください。
- 製品とアクセサリは、適切な接続、パイプ径および取り付けスペースを備え、技術データに沿って設計された配管システム内でのみご使用ください。
- 製品とアクセサリは、爆発の危険性がある領域の外側でのみご使用ください。
- 製品とアクセサリは直射日光や熱源の影響を直接受ける領域や凍結する危険性のない領域で使用してください。
- 製品とアクセサリは、説明書に記載されており推奨されている、メーカーの製品およびコンポーネントとのみ併用してください。
- 所定のメンテナンススケジュールをお守りください。

運用者は製品とアクセサリを使用する前に、適切に使用するための全ての条件と前提条件を満たすよう調節を行ってください。

製品とアクセサリは商工業区画での定置運用でのみご使用ください。記載されている全ての取り付け、設置、運転、保守、取り外しおよび廃棄の作業は、有資格の専門スタッフのみが実施可能です。

2.1.2 予見可能な誤用

製品またはアクセサリが「使用目的」の章に記載されている以外の方法で使用された場合は、予見可能な誤用と見なされます。予見可能な誤用には、メーカーまたはサプライヤーが意図していない方法での製品またはアクセサリの使用が含まれますが、それが予見可能な人員の行為に起因する可能性もあります。

予見可能な誤用には、以下のケースが含まれます：

- あらゆる種類の改造、特に構造およびプロセス技術関連の変更
- 既存のまたは推奨される安全設備の無効化または不使用。
- 二酸化炭素を運転媒体とするシステム内での、製品およびアクセサリの使用。

このリストはすべてを網羅するものではありません。すべての誤用の可能性があらかじめ予想できるわけではありません。運用者がここに記載されていない製品やアクセサリの誤用を認識している場合は、メーカーに直ちに通知する必要があります。


2.2 運用者の責任

事故、障害、および環境への悪影響を避けるために、責任を負う運用者は、以下の点について確認する必要があります：

- 操作を行う前には必ず、当説明書が製品に属するものかどうかを確認してください。
- 製品とアクセサリが意図したとおりに使用、保守、および整備されている。
- 製品とアクセサリが推奨されている機能性の良い安全装置とのみ併用されている。
- 全ての取り付け作業、設置作業およびメンテナンス作業は、有資格の専門スタッフのみが行っている。
- 作業員に必要な個人用保護具が提供され、使用されている。
- 適切な技術的安全措置により、許容される運転パラメータが遵守されている。
- 製品に貼付されている全ての安全標識と銘板が、読みやすい状態に保たれている。損傷した標識や判読しにくい標識は直ちに交換してください。

2.3 対象グループと人員

この説明書は、製品またはアクセサリで作業を行う以下の人員を対象としています。

情報	作業者に対する要件!
	薬剤、医薬品、アルコール、その他の物質の影響下にある人員が、製品またはアクセサリで作業を行うことはできません。

オペレータ

オペレータは説明書内容の知識や製品およびアクセサリについての指示を基に、製品およびアクセサリを安全に操作できる人員のことです。オペレータは起こり得る障害や危険な状況を自身で認識し、適切な措置の指示を出すことができます。

輸送と保管専門スタッフ

輸送・保管専門スタッフとは、訓練を受け、専門的経験と資格によって必要な技能を持ち、製品の輸送と保管に関連するすべての措置を安全に実施または指示し、危険な状況を自ら認識し、安全対策を講ずることができる者のことです。

この技能には、ホイスト、フォークリフト、リフティングツールおよびリフティング機器の取り扱い経験、ならびに輸送、保管に関して地域で適用される法律、基準およびガイドラインについての知識が特に含まれます。

圧力機器および設備の専門スタッフ

専門作業員-圧力機器および設備とは、訓練、専門的な経験、資格および上級訓練によって、加圧された液体およびシステムに関連する全ての行為を安全に実行し、それらの行為を指示し、発生しうる危険な状況を自ら認識し、危険回避の措置を実行するために必要な全ての技能を有する人員のことです。

こうした技能には、計測技術、制御技術および規制技術の取り扱い経験、ならびに加圧されたシステムに関して地域で適用される法律、規格およびガイドラインの知識が特に含まれます。

電気技術専門スタッフ

専門作業員-電気技術とは、訓練を受け、職業経験、資格および上級訓練によって、電気に関連するすべての行為を安全に実行し、それらの行為を指示し、発生しうる危険な状況を自ら認識し、危険回避の措置を実行するために必要な全ての技能を有する人員のことです。

こうした技能には、電気設備、計測技術、制御技術、および規制技術の取り扱い経験、電気技術を取り扱うために地域で適用される法律、基準およびガイドライン(例:VDE 0100 / IEC 60364 / ATEX)についての知識が特に含まれます。

サービス専門スタッフ

サービス専門スタッフとは、前記のような全ての専門スタッフの定義に記載された技能および資格を有する人員のことです。サービス専門スタッフは、製品に関するすべての作業について訓練を受け、認可を受けたことを証明できなければなりません。

2.4 使用される記号の説明

以下の記号は製品を取り扱う際、安全かつ最適な操作を保証するために守る必要のある安全に関する重要な情報を示しています。

記号	説明/解説
	一般的な警告記号 (危険、警告、注意)
	加圧システムに関する警告
	電圧に関する警告
	設置・取扱説明書に従ってください
	一般的注意事項
	安全靴を着用
	保護手袋(耐切断性および耐液体性)を着用
	側面保護付きの保護めがね(ゴーグル)を着用
	一般情報

2.5 安全に関する注意事項および警告マーク

この章では、人員の保護、ならびに製品とアクセサリの安全で障害のない運転のための全ての重要な安全面に関する概略を説明します。

これに続く章では、本製品とアクセサリを使用目的に沿って使用した場合であっても発生する危険について記載されています。人身傷害および物的損害の危険を最小限に抑え、危険な状況を回避するためには、記載されている安全上の注意事項を守り、本説明書の他の章に記載の警告マークを遵守してください。

基本的な安全上に関する注意事項および専門スタッフに必要な資格は、各章冒頭の「警告マーク」の項に記載されています。

操作ステップ別の警告マークは、潜在的に危険な操作ステップまたは操作シーケンスの直前に表示されています。

2.5.1 一般的に有効な安全上の注意事項

- 作業の開始前にはシステム全体の技術文書を参照し、全ての取扱説明書に従ってください。
- 作業の開始前には、現場でリスク評価を実施してください (Last Minute Risk Assessment)。
- 作業時には必ず適切なPPE (個人用保護具) を使用してください。
- 設置作業、メンテナンス作業および修理作業の際は、必ず作業場所の周囲に安全領域を設けてください。
- 確実にスイッチをオフにして、エネルギーによる危険から隔離するためには、既存の工場固有のロックアウト・タグアウト (LOTO) 手順を使用してください。

2.5.2 安全な運転

次のような操作をすると、人員が重傷を負うか、または死亡する原因になるおそれがあります：

- 製品とアクセサリの許容限度および運転パラメータを超えた試運転および運転
- 製品とアクセサリに対する許可のない介入および許可のない改造

製品とアクセサリの安全な運転を保障するためには、以下の点を守ってください：

- 銘板と説明書に記載の限界値と運転パラメータをお守りください。
- 許容された運転パラメータがアクセサリの使用によって変更または制限されていないかどうか、確認してください。
- 設置条件および周囲条件を遵守してください。
- メンテナンス間隔を遵守してください。

2.5.3 加圧システム

次のような場合は、人員が重傷を負うか、または死亡する原因になるおそれがあります：

- 急速または急激に流出する液体との接触
- 設備部品の破裂
- 加圧されたホースケーブルや配管を切断した場合の鞭打ち動作

加圧システムを安全に取り扱うためには、以下の点を遵守してください：

- 作業時には必ず以下の安全規則に従ってください：
 1. システムまたはシステムセグメントのスイッチをオフにします
 2. システムまたはシステムセグメントのスイッチが再びオンにならないように固定してください
 3. システムまたは全てのシステムセグメント内の圧力を周囲圧力まで下げてください
→ たとえば、逃し弁によって、制御された方法でゆっくりと圧力を解放してください
 4. 再び加圧されないように固定してください
- 加圧システムの安全性、汚染および損傷の有無を点検してください。
- 加圧する前にはシステムのすべての接続部の気密性を点検し、必要に応じて締めつけ直してください。
- システムはゆっくりと加圧してください。
- 圧力ショックと高差圧は避けてください。
- 配管網内で発生する振動を振動ダンパーで補償します。

2.5.4 電圧

活線部に触れると、人員が重傷を負うか、または死亡する原因になるおそれがあります。

活線部品を安全に取り扱うためには、以下の点を遵守してください：

- 製品とアクセサリは、欠陥のない状態でのみ電源に接続してください。
- 設置時には、その地域で適用される全ての法的規制および規定を遵守してください。
- 製品の容易にアクセスできる近辺に、電源の遮断器具を設置してください。遮断器具は、すべての通電導体を遮断します。
- 規則に従って保護導体(アース)を接続してください。
- 製品とアクセサリは、カバーまたは電子機器ハウジングが完全に閉じた状態でのみ運転してください。
- 製品での作業開始前には：
 1. ロックを解除します
→ 製品の全ての極および側面を遮断します
 2. スイッチが再びオンにならないように固定します
 3. 全ての極に電圧がかかっていないことを確認します
→ 適切な許容された測定装置(例:2極電圧テスター)を使用します
 4. アースおよび短絡

2.5.5 輸送と保管

不適切な輸送または不適切な保管は、人身傷害または物的損害の原因になるおそれがあります。

製品とアクセサリを安全に輸送し安全に保管するためには、以下の点を守ってください：

- 梱包資材を扱う作業をする際は必ず個人用保護具を使用してください。
- 梱包材、製品およびアクセサリは慎重に取り扱ってください。
- 包装された製品とアクセサリは、包装に記載された標識に従って輸送し、取り扱ってください(リフティング装置用の玉掛け点に注意する、重心と向きを垂直に保持する、投げないなど)。
- 欠陥のない適切な輸送器材およびリフティング装置のみ使用してください。
- 許容された輸送パラメータおよび保管温度を守ってください。
- 製品とアクセサリは必ず直射日光や熱源による影響のない場所に保管してください。

2.5.6 設置

製品とアクセサリの不適切な取り付けまたは電氣的設置は、人身傷害および物的損害の原因になるおそれがあり、運転中の障害の原因となるおそれがあります。

安全な取り付けおよび電氣的設置を行うためには、以下の点を守ってください：

- 製品、アクセサリ、使用される全ての部品および材料は、機械的張力がかからないように取り付けてください。
- 全てのプラグ接続が正しいことを確認してください。
- 適切なケーブル配線およびホース配線によって、つまづく危険がないようにしてください。
- ケーブルに機械的な負荷がかからないようにしてください。
- 全てのホースは締めて固定し、叩き付けられるような動きが発生しないようにしてください。
- 供給管と排出管をしっかり接続してください。

2.5.7 保守

メンテナンス作業および修理作業を不適切な方法で実施すると、人員が重傷を負うか、または死亡する原因になるおそれがあります。

安全なメンテナンスおよび修理のためには、以下の点を守ってください：

- 作業開始の前には、加圧製品とアクセサリの空気を抜き、不意に圧力が掛からないように固定してください。
- 作業開始の前には、製品とアクセサリを電源から外し、不意に再びスイッチがオンにならないように固定してください。
- 各アプリケーション用に承認された材料のみを使用してください。
- 欠陥のない状態にある適切なツールのみを使用してください。
- 汚れや腐食のない洗浄済みの配管およびホースのみを使用してください。
- 外側のコーティング（例：標識、銘板、腐食防止層など）を損傷するおそれのある、研磨剤の入った侵襲性の洗浄剤または溶剤は使用しないでください。
- 先のとがったも、または硬い物を清掃に使用しないでください。
- 清掃には、指定された材料および媒体のみを使用してください。
- 法的な衛生規則、地域の衛生規則、および社内で適用される衛生規則に従ってください。
- メンテナンス作業および修理作業の際には、整理整頓と清潔にご注意ください。開かれた製品またはアクセサリに汚れが入らないようにしてください。取り外したコンポーネントおよびアクセサリは、直ちに安全な場所で保管してください。
- メンテナンス作業および修理作業の終了後には、全ての使用ツール、洗浄剤、および不要になった部品を作業場所から除去してください。
- 製品とアクセサリは、清掃が済み、残留媒体がない状態になった場合のみ廃棄してください。
- 全ての部材、コンポーネント、運転資材、補助資材および洗浄媒体は、その地域で適用される法的規制および規定に従って適切に廃棄してください。
- 電気部品および電子部品は、専門の廃棄処理業者に任せて廃棄するか、またはメーカーに返送してください。

2.5.8 有害物質の取扱い

ドレンに含まれている健康や環境に有害な物質は、皮膚、目および粘膜に触れた場合にはこれらを刺激し、損傷を与えるおそれがあります。また、有害物質で汚染されたドレンは、下水道や水域または地表に排出しないでください。

有害物質で汚染されたドレンを安全に取り扱うためには、以下の点を遵守してください：

- ドレンを取り扱う際には、適切な保護具を使用してください。
- 漏れたりこぼれたりしたドレンは、その地域で適用される法的規制および規定に従って回収し、処理してください。

2.5.9 電子コンポーネントでの作業

静電気放電 (ESD) は、電子コンポーネントに損傷を与え、機能障害、運転障害または材料破損の原因となるおそれがあります。

- 静電気放電を防ぐための適切な措置を講じてください（例：アース、等電位ボンディング、ESD対応消散性作業文書など）。

2.5.10 スペアパーツ、アクセサリまたは材料の使用

不適切なスペアパーツ、アクセサリまたは材料、ならびに補助資材および運転資材を使用すると、死亡の危険または重傷を負う危険が生じます。機能障害および運転障害、ならびに物的損害の発生するおそれがあります。


- 全ての作業時には、メーカーが指定した損傷していない純正部品、補助資材および運転資材のみを使用してください。
- 各用途について承認された材料、および欠陥のない状態にある適切なツールのみを使用してください。
- 汚れや腐食のない洗浄済みのパイプのみを使用してください。
- 電気的安全性に関して、その地域で適用される法的規制および規定（規格、指令など）に準拠した電気コンポーネントおよび材料のみを使用してください。

2.6 警告マーク

警告マークは、製品とアクセサリの取り扱いにおける危険を警告します。

事故、人身傷害および物的損害、ならびに運転中の障害を避けるために、警告マークを必ず遵守してください。

構造設計:

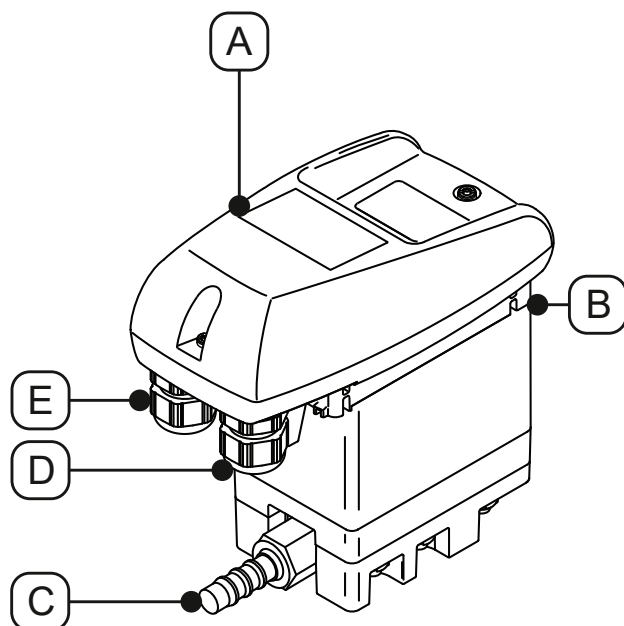
シグナルワード	危険の種類と原因!
 記号	危険を無視した場合に起こり得る結果
	<ul style="list-style-type: none"> • 危険から逃れるための措置

シグナルワード:

危険	差し迫った危険 注意を怠った場合の帰結: 死亡または重傷
警告	差し迫った危険 注意を怠った場合の帰結: 死亡または重傷につながるおそれがあります
注意	潜在的な危険 注意を怠った場合の帰結: 人身傷害または物的損害のおそれがあります
注記	追加の注記 注意を怠った場合の帰結: 物的損害および運転上の不利益が生じるおそれがあります。人員や安全な運転を危険に晒さないこと。

3. 製品情報

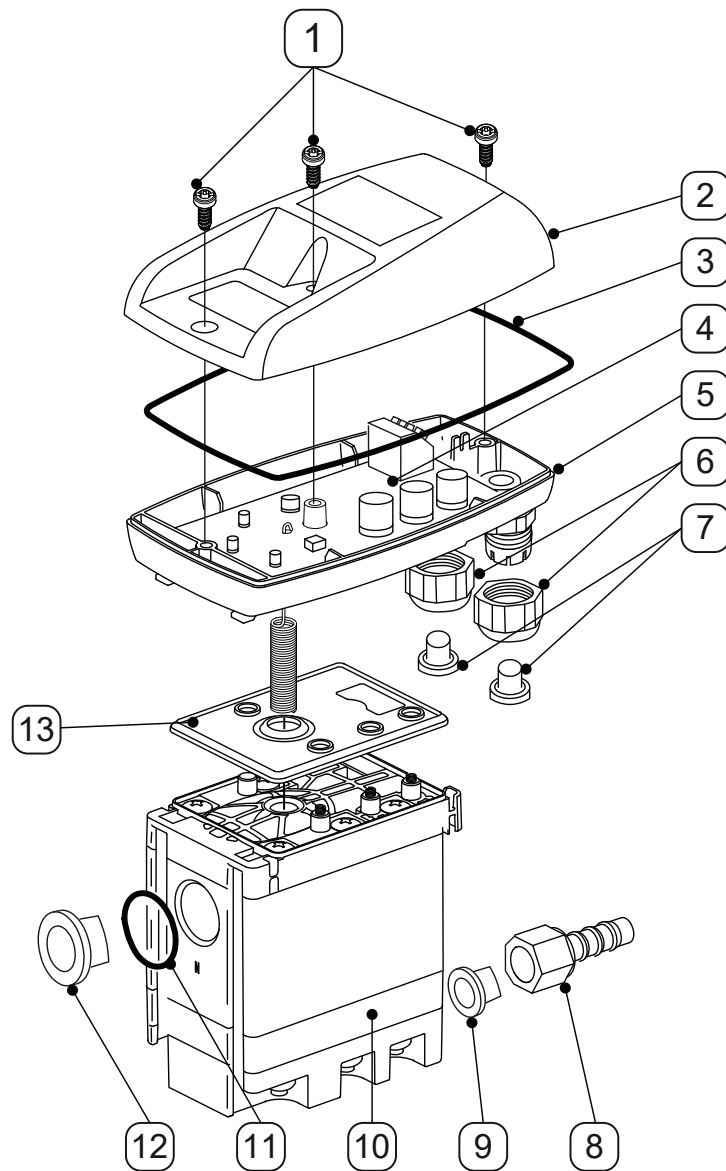
3.1 製品概要



アイテム番号	説明/解説
[A]	制御装置一式
[B]	ドレン入口
[C]	ドレン排出口

アイテム番号	説明/解説
[D]	ケーブルグランド 右側
[E]	ケーブルグランド 左側

3.2 展開図



アイテム番号	説明/解説
[1]	ボルト3.5 x 10 mm
[2]	トップカバー
[3]	成形シール
[4]	センサー基板
[5]	ボトムカバー
[6]	ねじ継手
[7]	栓

アイテム番号	説明/解説
[8]	ホースノズル
[9]	テーパープラグ
[10]	Service-Unit
[11]	Oリング20 x 2 mm
[12]	栓G1/2"
[13]	シーリングマット

3.3 機能説明

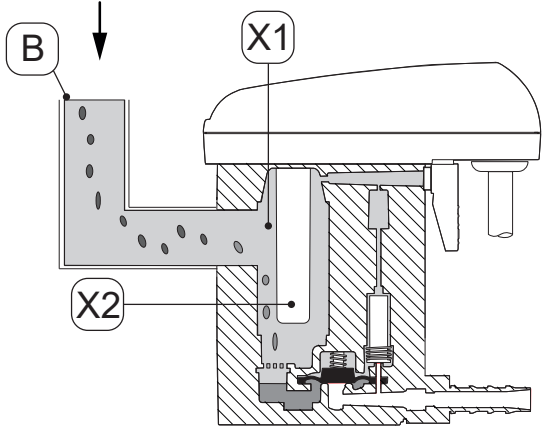
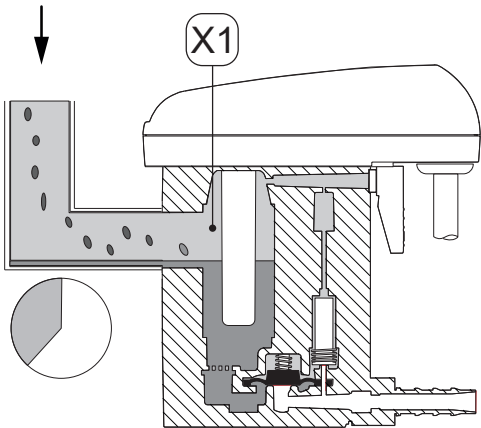
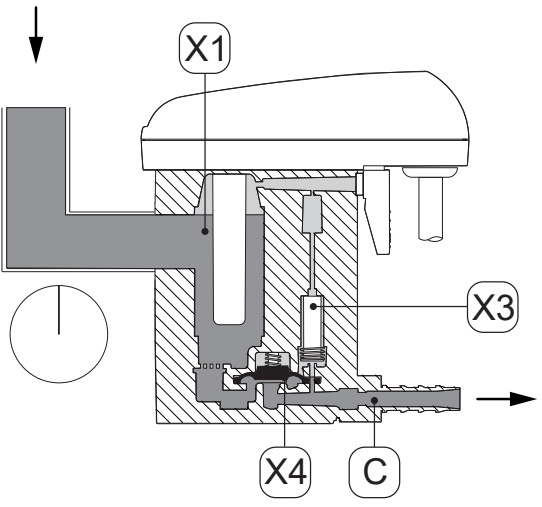
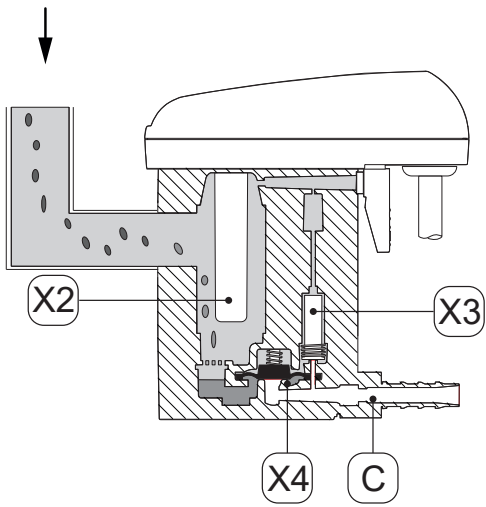
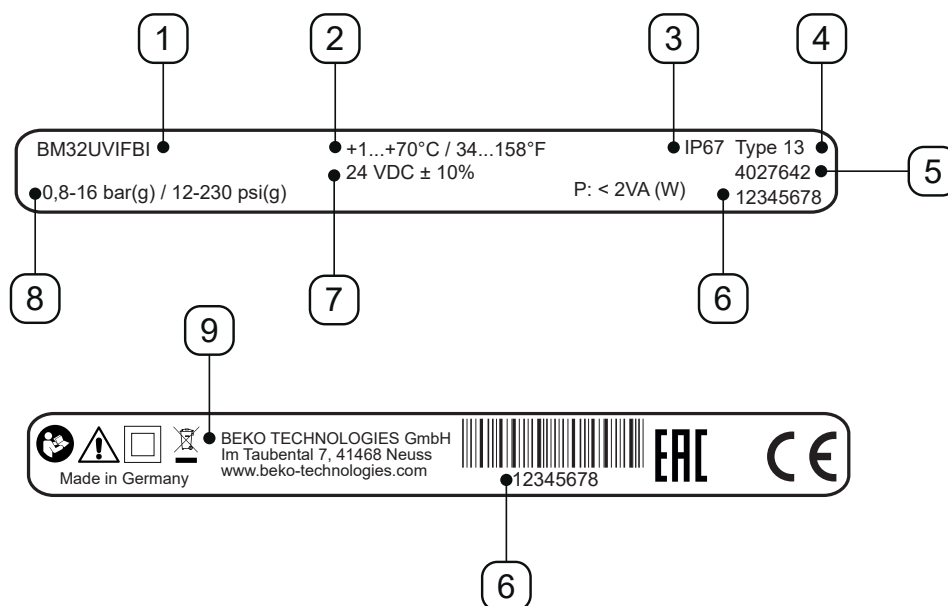
図	説明/解説
	<p>ドレンはドレン入口 [B] を通り BEKOMAT® に入り、回収容器 [X1] に集まります。</p> <p>回収容器 [X1] 内の充填レベルは、センサーチューブ [X2] 内の容量センサーによって継続的に監視されています。</p>
	<p>ドレンが最大充填量に達すると、すぐに制御装置内では事前に設定された待機時間が開始されます。</p> <p>待機時間中には、回収容器 [X1] 内およびドレン入口内のドレンレベルが上昇し続けます。</p>

図	説明/解説
	<p>事前に設定された待機時間が経過すると、すぐに制御装置がパイロットバルブ [X3] を切り替えます。</p> <p>ダイアフラム [X4] の上部が排気されます。</p> <p>ダイアフラム [X4] が弁座から浮き上がり、回収容器 [X1] 内の過圧によってドレンがドレン排出器 [C] に押し込まれます。</p>
	<p>センサーチューブ [X2] 内のセンサーがドレンで覆われなくなると、制御装置がパイロットバルブ [X3] を切り替え、ダイアフラム [X4] の上部に圧力が蓄積されます。</p> <p>ダイアフラム [X4] が弁座に押し付けられ、ドレン排出口 [C] が密閉されます。</p>

3.4 銘板

ボンネットの下部には、製品の識別情報および運転パラメータが記載された銘板が設置されています。



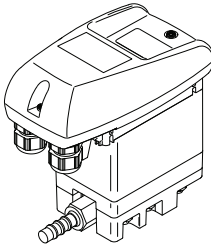

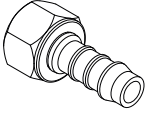
例図

アイテム番号	説明/解説
[1]	製品名称
[2]	運転温度
[3]	IP保護等級
[4]	ハウジングクラス
[5]	材料番号
[6]	シリアル番号
[7]	運転電圧
[8]	運転圧力
[9]	メーカー

詳細については「2.4 使用される記号の説明」8ページの章をご参照ください。

3.5 納入内容

下表に製品の納入範囲を示します：

☒	説明/解説
	<p>BEKOMAT® 32U IF Built-in</p>
	<p>純正設置・取扱説明書</p>
	<p>スリーブ1個</p>

4. 技術データ

4.1 運転パラメータ

BEKOMAT®	32U Vario IF Built-in
周囲の相対湿度	10 ~ 80 %、ドレンの形成なし
最大運転高さ	2000 m 2187.23 yd
最小 / 最大運転圧力	0.8 ~ 16 bar (相対) 12 ~ 230 psi (ゲージ)
最低 / 最高運転温度	+1~70 °C +34~+158 °F
平均排出量	54.8 l/h 14.48 gal/h
最大排出量 (短時間)	75 l/h 14.48 gal/h
接続*、ドレン入口	1 x G1/2"、内側、 最大 ねじ深さ: 13.5 mm (1/2 in)
接続、ドレン排出口	1 x G1/4" 外側、 ホース内径 8 ~ 10 mm (0.31 ~ 0.39 in) 用のホースノズル、内側
媒体	オイル含有ドレン、またはオイルフリードレン
自重	0.8 kg 1.76 lbs
運転電圧	24 VDC ±10% (銘板を参照)
消費電力	P < 2 VA (W)
保護等級	IP67
ハウジングクラス	Type 13
過電圧カテゴリ (IEC 61010-1)	II
汚れの程度 (IEC 61010-1)	2
推奨ケーブル径	5 ~ 10 mm 0.23 ~ 0.33 in
推奨導体断面積	0.25 ~ 1 mm ² AWG 18 ~ 24
推奨ケーブル切断長さ	~ 50 mm ~ 1.97 in
推奨ケーブル導体絶縁長さ	~ 6 mm ~ 0.24 in

* オプションでNPTスレッド仕様も提供可能。

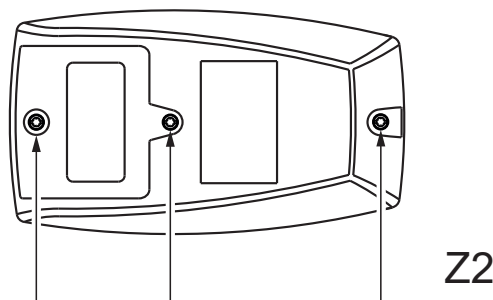
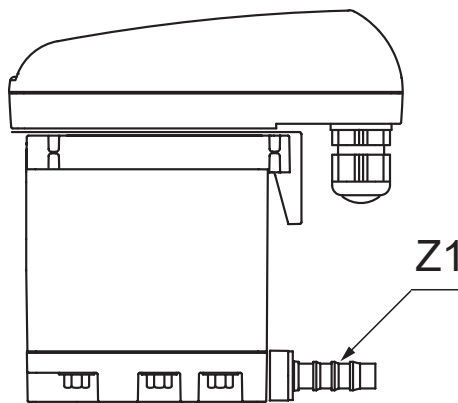
4.2 保管パラメータおよび輸送パラメータ

BEKOMAT®	32U Vario IF Built-in
最低 / 最高温度、保管および輸送	+1~+70 °C +34~+158 °F

4.3 材質

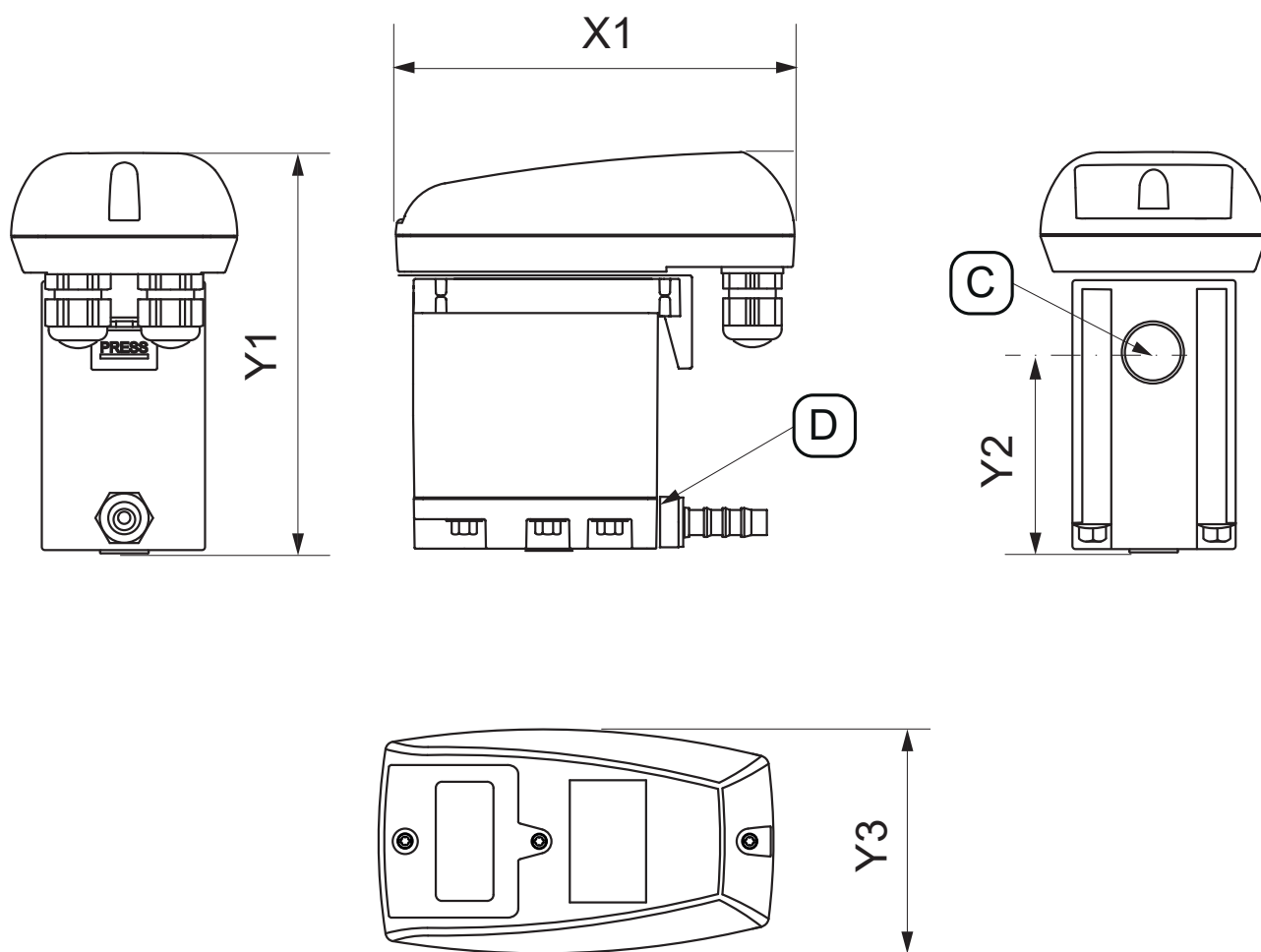
BEKOMAT®	32U Vario IF Built-in
ハウジング	アルミニウムおよびプラスチック、ガラス繊維強化
ダイヤフラム	FKM

4.4 ボルト締めつけトルク



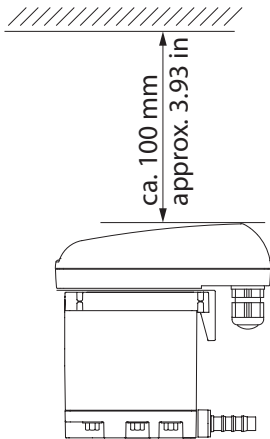
アイテム番号	説明/解説	締めつけトルク
[Z1]	ホースノズル、ドレン排出口	3 ... 4 Nm (2.21 ... 2.95 ft-lb)
[Z2]	ボルト、トップカバー	0.9 Nm +0.5 Nm (0.66 ft-lb +0.37 ft-lb)

4.5 寸法

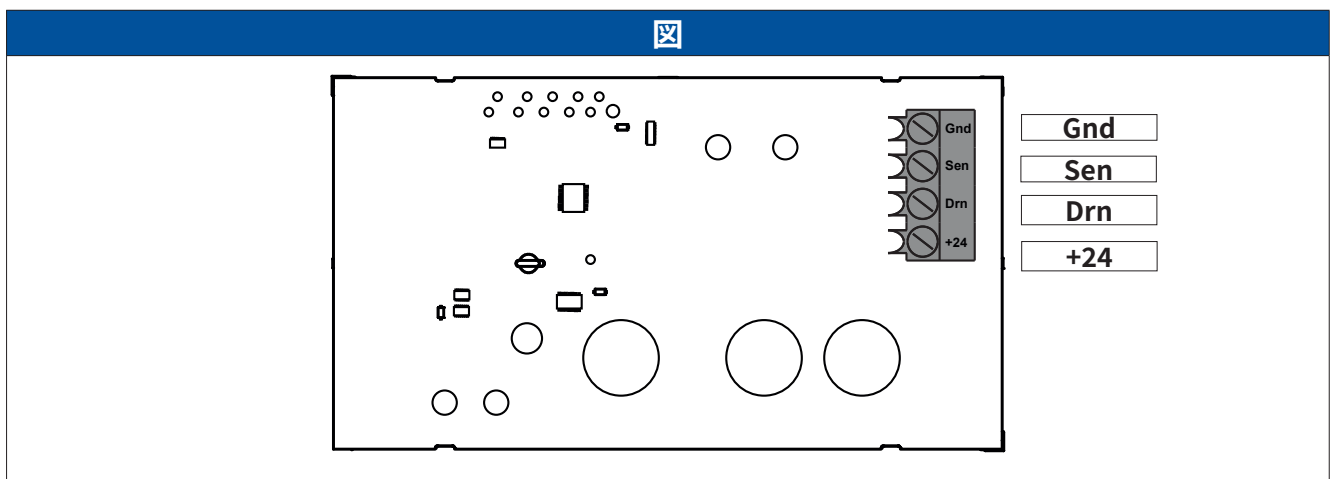


分離ユニット	BEKOMAT® 32U Vario IF Built-in
[X1]	129.5 mm 6.48 in
[Y1]	130 mm 5.12 in
[Y2]	65.5 mm 2.58 in
[Y3]	73.4 mm 2.87 in
[C] - 接続ドレン入口	G1/2" (NPT 1/2")
[D] - 接続、ドレン排出口	G1/4" Ø 8~10 (dia 0.32 ~ 0.39)





4.6 設置寸法

図	説明/解説
	<p>据付の際はトップカバーの上に取り付け作業用の余裕を十分に取り、LEDを見ることができ、TESTボタンを操作できるようにしてください。</p>

4.7 結線図



5. 輸送と保管

警告	資格不足!
	<p>人員の資格が不十分な場合には、製品およびアクセサリでの作業時に事故、人身傷害および物的損害が発生したり、運転中の障害が発生したりするおそれがあります。</p> <ul style="list-style-type: none"> • 以下に記載するこの製品およびアクセサリにおける作業は、輸送と保管の専門スタッフが実施し、文書に記録する必要があります。
注意	不適切な輸送または保管!
 	<p>不適切な輸送や保管は、人身傷害や物的損害の原因となります。</p> <ul style="list-style-type: none"> • 梱包資材を扱う作業をする際は必ず個人用保護具を使用してください。 • 梱包材、製品およびアクセサリは慎重に取り扱ってください。 • 全ての部品を適切な資材で衝撃に耐えられるよう梱包してください。 • 梱包品はマーキングに従って輸送し、取り扱います (リフティング装置用の玉掛け点に注意する、重心と向きを垂直に保持する、投げないなど)。 • 欠陥のない適切な輸送器材およびリフティング装置のみ使用してください。 • 許容された輸送パラメータおよび保管温度を守ってください。 • 製品とアクセサリは必ず直射日光や熱源による影響のない場所に保管してください。
注記	梱包材の取扱い!
	<p>梱包材を不適切に廃棄すると、環境に害を与える可能性があります。</p> <ul style="list-style-type: none"> • 梱包資材は、使用国で適用される法的規制および規定に従って廃棄してください。

5.1 輸送

梱包資材を取り除いたら入荷した製品の輸送中損傷がないか点検してください。どのような破損が生じた場合でも、直ちに運送業者、メーカーまたはその代理店に報告してください。

製品の輸送方法:

- 製品は、必ず純正梱包材を用いて輸送してください。
- 梱包と製品は慎重に取り扱ってください。
- 梱包に記載の輸送重量と標識に注意する。
- 梱包と製品は輸送中ずれたりぶつからないように固定する。

5.2 保管

製品とアクセサリの保管方法:

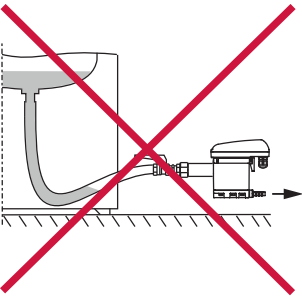
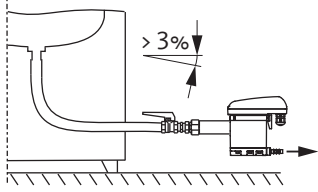
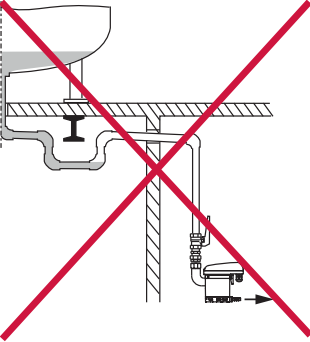
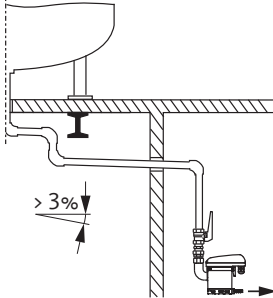
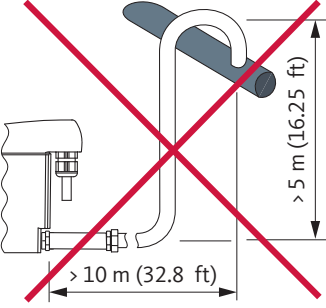
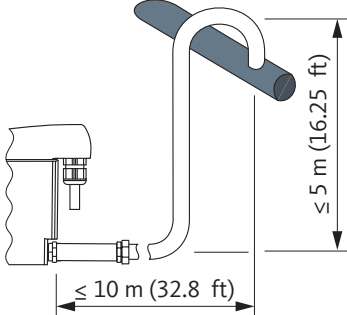
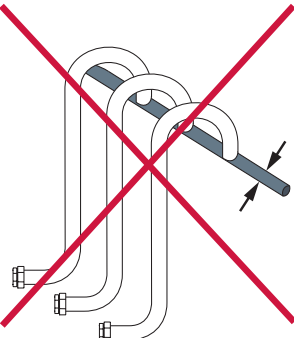
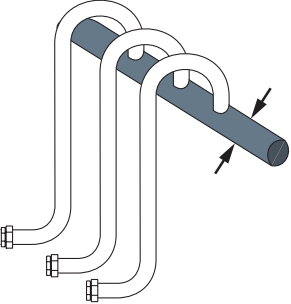
- 「4.2 保管パラメータおよび輸送パラメータ」21ページの章の保管条件を守ってください。
- 密封され、乾燥した、霜の発生しない部屋に保管してください。
- 屋外での天候の影響や直射日光、熱源から保護する。
- 保管場所を転倒や振動から保護する。

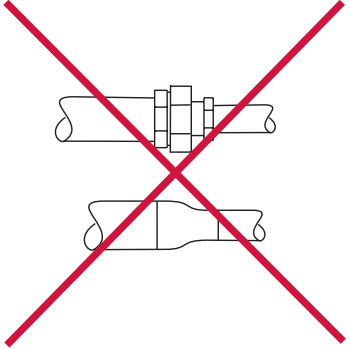
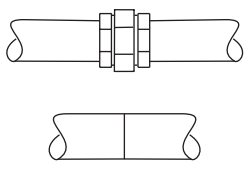
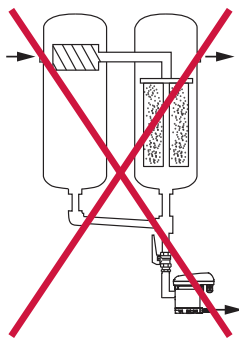
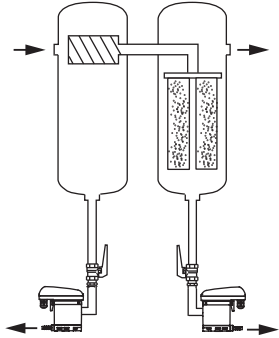
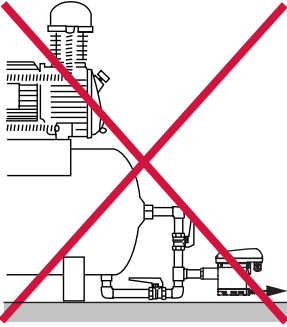
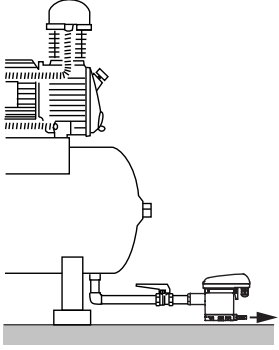
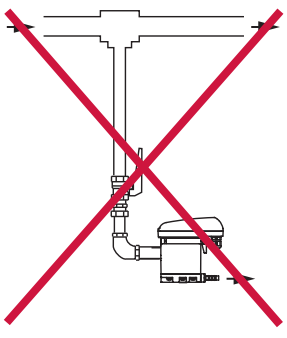
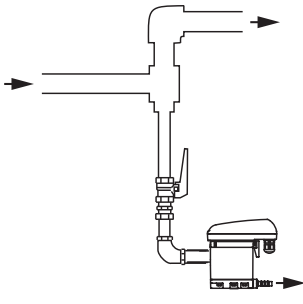
6. 取り付け

6.1 警告マーク

<p style="text-align: center;">危険</p>	<p>不適切なスペアパーツ、アクセサリまたは材料の使用!</p>
	<p>不適切なスペアパーツ、アクセサリまたは材料、ならびに補助資材および運転資材を使用すると、死亡の危険または重傷を負う危険が生じます。機能障害および運転障害、ならびに物的損害の発生するおそれがあります。</p> <ul style="list-style-type: none"> • 全ての作業時には、メーカーが指定した損傷していない純正部品、補助資材および運転資材のみを使用してください。 • 各用途について承認された材料、および欠陥のない状態にある適切なツールのみを使用してください。 • 汚れや損傷、および腐食のないパイプのみ使用してください。
<p style="text-align: center;">危険</p>	<p>加圧システムによる危険!</p>
	<p>急速または急激に流出する液体との接触、または設備部品の破裂によって、死亡の危険または重傷を負う危険が生じます。</p> <ul style="list-style-type: none"> • 作業開始の前には、加圧システムの空気を抜き、不意に圧力が掛からないように固定してください。 • 取り付け作業、設置作業、メンテナンス作業および修理作業の際は、必ず作業場所の周囲に安全領域を設けてください。 • 全ての配管を機械的張力のないように取り付けてください。 • 供給管と排出管をしっかりと接続してください。 • 加圧する前にはシステムのすべての接続部の気密性を点検し、必要に応じて締めつけ直してください。 • システムに圧力がかかり、ゆっくりと加圧されます。 • 圧力ショックと高差圧は避けてください。
<p style="text-align: center;">警告</p>	<p>資格不足!</p>
	<p>人員の資格が不十分な場合には、製品およびアクセサリでの作業時に事故、人身傷害および物的損害が発生したり、運転中の障害が発生したりするおそれがあります。</p> <ul style="list-style-type: none"> • 製品とアクセサリでの全ての作業は、圧力機器および設備の専門スタッフのみが実施できます。
<p style="text-align: center;">警告</p>	<p>不適切な取り付け!</p>
	<p>製品およびアクセサリの不適切な取り付けにより、人身傷害および物的損害ならびに運転中の障害が発生するおそれがあります。</p> <ul style="list-style-type: none"> • 製品、アクセサリ、使用される全ての部品および材料は、機械的張力がかからないように取り付けてください。 • ホースは締めて固定し、叩き付けられるような動きが発生しないようにしてください。


6.2 取り付け条件

☒	○	説明/解説
		<p>配管内の連続した勾配> 3 %</p> <ul style="list-style-type: none"> ホースを供給管として使用する場合には、勾配が連続して> 3 %となるように注意してください。 ウォーターポケットができないように注意してください。
		<p>配管の連続した勾配> 3 %</p> <ul style="list-style-type: none"> 供給管の設置時には勾配が連続して> 3 %となるように注意してください。 ウォーターポケットができないように注意してください。
		<p>排出管の仕様</p> <ul style="list-style-type: none"> 排出管にはシャットオフバルブを使用しないでください。 BEKOMAT® は、必ずホースを用いて排出管と接続してください。 → ホースは取り付け公差、振動および熱膨張を補正します。 排出管を保管場所または輸送場所に配置しないでください。 排出管は、最大長さ 10 m (32.8 ft)、最大勾配 5 m (16.25 ft) で配置してください。 → 1メートル上昇する毎に、最低運転圧力は 0.1 bar (相対) (1.5 psi (ゲージ)) ずつ高まります。
		<p>マニホールドの設計</p> <ul style="list-style-type: none"> マニホールドの断面積は、少なくとも、接続された供給管の個々の断面積の合計に等しくなければなりません。 > 3 %の連続した勾配を備えたマニホールドを配置してください。

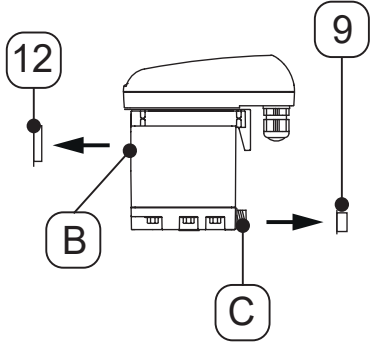
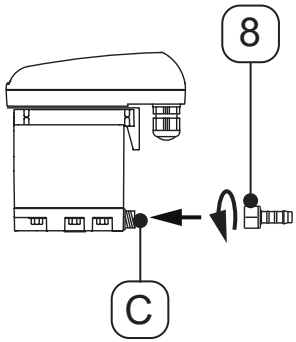
☒	○	説明/解説
		<p>最小パイプ径を保ってください</p> <ul style="list-style-type: none"> 供給管と排出管の最小内径は 13 mm (0.5 in) です。 (最小)パイプ径をリダクション(当てはめ部のレジャーサニップル)で制限 / 縮小させないようにしてください。
		<p>フィルターのバイパス</p> <ul style="list-style-type: none"> ドレンが発生する箇所は全て BEKOMAT® を用いて個別に排出してください。 フィルターバイパスは作製しないでください。
		<p>均圧管を取り付けない</p> <ul style="list-style-type: none"> この BEKOMAT® の仕様では、均圧管が必要となるような設置は認められていません。
		<p>加圧された配管からの排出</p> <ul style="list-style-type: none"> ガス流を迂回させて、ガス内の液体成分を排出するための衝突面を作ってください。

6.3 取り付け作業

組立作業を行うには以下の前提条件が満たされており、準備作業が完了している必要があります。

前提条件		
ツール	素材	保護具
<ul style="list-style-type: none"> スパナまたはモンキーレンチ 	<ul style="list-style-type: none"> PTFE等のシーラント 供給管 排出管 ホース、内径 8 ~ 10 mm (0.31 ~ 0.39 in)、長さ 約30 cm (1 ft) 	常に着用： 

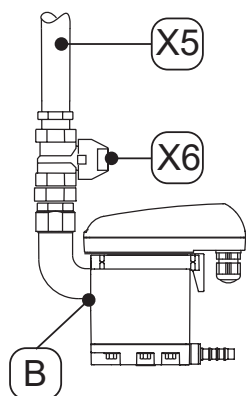
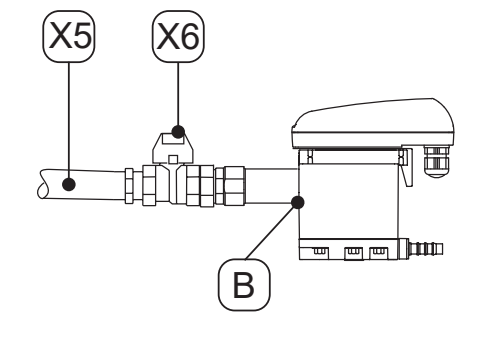
準備作業	
1.	加圧システムまたは対応するシステムセグメントを無圧にし、不意に加圧されないように固定してください。

取り付け作業	
図	説明/解説
	1. 栓 [9、12] をドレン入口 [B] およびドレン排出口 [C] から除去してください。
	2. 同梱のホースノズル [8] をドレン排出口 [C] にねじ込んでください。 3. ホースノズル [8] を3 ... 4 Nm (2.21 ... 2.95 ft-lb) のトルクで締めつけてください。

取り付け作業

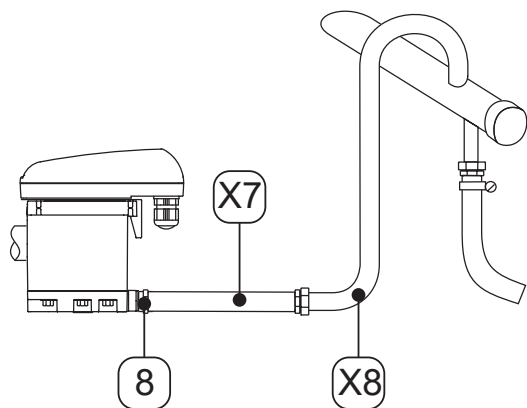
図

説明/解説



推奨:

4. 製品のメンテナンスを容易にするために、シャットオフバルブ [X6] をドレン供給管 [X5] に取り付けてください。
5. ドレン供給管 [X5] については耐圧パイプの末端をシールし、ドレン入口 [B] にねじ込んでください。



6. ドレン排出口については、用意したホース [X7] をホースノズル [8] に押し込んで、ホースクランプで固定してください。
7. ホース [X7] のもう一方の端をドレン排出管 [X8] に接続してください。


7. 電気設備

7.1 警告マーク

<p style="text-align: center;">危険</p>	<p>不適切なスペアパーツ、アクセサリまたは材料の使用!</p>
<p style="text-align: center;"></p>	<p>不適切なスペアパーツ、アクセサリまたは材料、ならびに補助資材および運転資材を使用すると、死亡の危険または重傷を負う危険が生じます。機能障害および運転障害、ならびに物的損害の発生するおそれがあります。</p> <ul style="list-style-type: none"> • 全ての作業時には、メーカーが指定した損傷していない純正部品、補助資材および運転資材のみを使用してください。 • 各用途について承認された材料、および欠陥のない状態にある適切なツールのみを使用してください。 • 電気的安全性に関して、その地域で適用される法的規制および規定に準拠した電気コンポーネントおよび材料のみを使用してください。
<p style="text-align: center;">危険</p>	<p>電圧による危険!</p>
<p style="text-align: center;"></p>	<p>電圧のかかっている部品と接触すると、致命傷や重傷、ならびに機能障害、運転障害または材料破損の原因となる危険が生じます。</p> <ul style="list-style-type: none"> • 設置作業、メンテナンス作業および修理作業は製品やアクセサリの電源を切ったのみ行い、意図せず再起動しないよう固定してください。 • 設置作業、メンテナンス作業および修理作業の際は、必ず作業場所の周囲に安全領域を設けてください。 • 設置時には、その地域で適用される全ての法的規制および規定を遵守してください。 • 製品の容易にアクセスできる近辺に、電源の遮断器具を設置してください。遮断器具は、すべての通電導体を遮断します。 • 規則通りに保護導体(アース)に接続します。
<p style="text-align: center;">警告</p>	<p>資格不足!</p>
<p style="text-align: center;"></p>	<p>人員の資格が不十分な場合には、製品およびアクセサリでの作業時に事故、人身傷害および物的損害が発生したり、運転中の障害が発生したりするおそれがあります。</p> <ul style="list-style-type: none"> • 製品およびアクセサリにおける作業は全て電気技術専門スタッフのみ実施可能です。
<p style="text-align: center;">注意</p>	<p>不適切な電氣的設置!</p>
<p style="text-align: center;"></p>	<p>製品およびアクセサリの不適切な電氣的設置により、人的被害や物的損害、および稼働中の障害が発生するおそれがあります。</p> <ul style="list-style-type: none"> • 全てのプラグ接続が正しいことを確認してください。 • 適切なケーブル配線を行い、踏かないようにしてください。 • ケーブルに機械的な負荷がかからないようにしてください。
<p style="text-align: center;">警告</p>	<p>湿気または異物の侵入!</p>
<p style="text-align: center;"></p>	<p>コンポーネントの取り外しによって、または製品を開くことによって、開かれた製品に水または異物が浸入するおそれがあります。水または異物が浸入すると、事故、人身傷害および物的損害、ならびに運転中の障害につながるおそれがあります。</p> <ul style="list-style-type: none"> • 製品を撥水またはや湿気から保護してください。 • 製品を開いたりコンポーネントを除去したりするのは、乾燥した場所に限りください。 • 製品の開口部に異物を差し込まないでください。 • すべての接触面および開口部には汚れおよび湿気が付かないようにしてください。

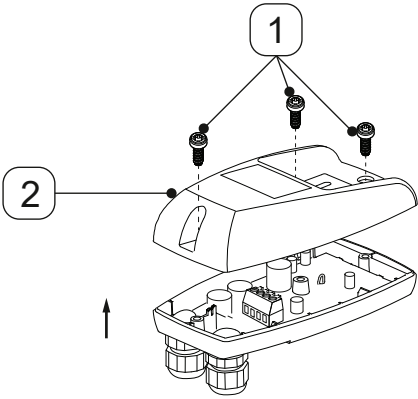
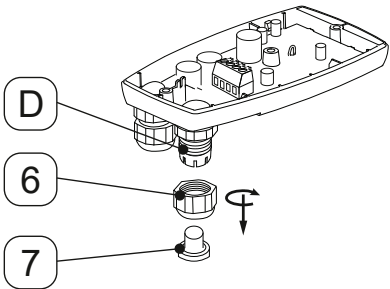
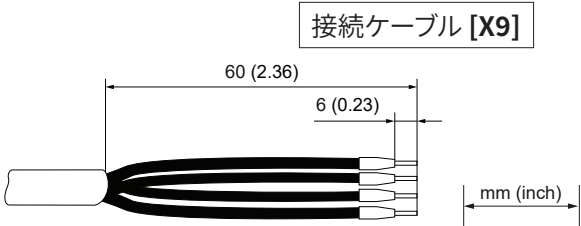
7.2 接続作業

接続作業を行うには以下の前提条件が満たされており、準備作業が完了している必要があります。

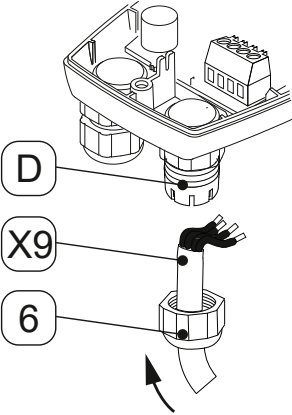
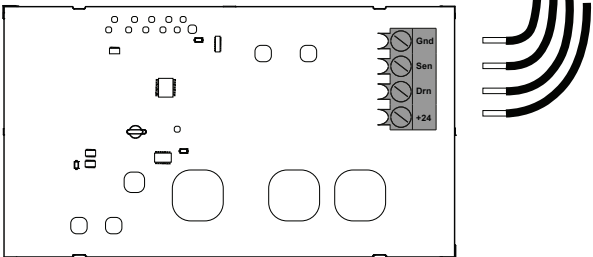
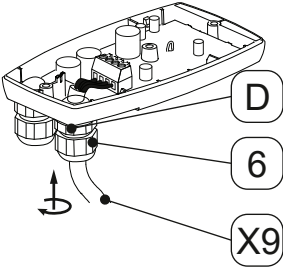
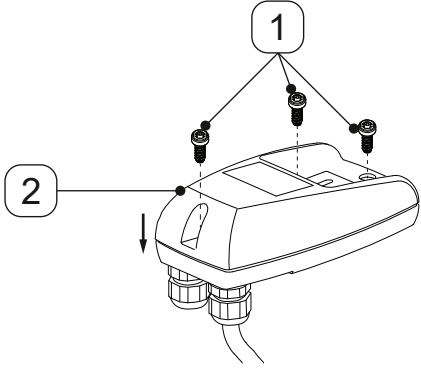
前提条件		
ツール	素材	保護具
<ul style="list-style-type: none"> 絶縁工具 導体末端スリーブ用クリンピングツール スクリュードライバー - マイナスサイズ 2.5 mm (0.09 in) トルクススクリュードライバー - T15 	<ul style="list-style-type: none"> 電圧供給 24 V用4線ケーブル 導体末端スリーブ 	<p>常に着用:</p> 

準備作業	
1.	取り付けを完了します。

7.2.1 電圧供給接続





接続作業	
図	説明/解説
	<ol style="list-style-type: none"> ボルト3本 [1] を緩めます。 トップカバー [2] を持ち上げてください。
	<ol style="list-style-type: none"> カウンターナット [6] をケーブルグランド [D] から取り外してください。 栓 [7] をカウンターナット [6] から取り外してください。
	<ol style="list-style-type: none"> 接続ケーブル [X9] を用意してください。

接続作業

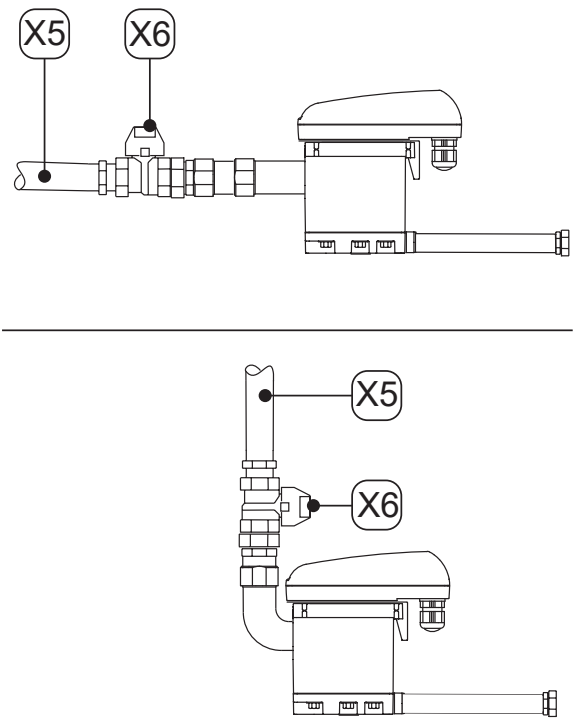
図	説明/解説
	<p>6. カウンターナット [6] を接続ケーブル [X9] にかぶせて差し込んでください。</p> <p>7. 接続ケーブル [X9] をケーブルグランド [D] に通してください。</p>
<p>接続ケーブル [X9]</p> 	<p>8. 接続ケーブル [X9] を結線図(「4.7 結線図」23ページを参照)に従って接続してください。</p>
	<p>9. 接続ケーブル [X9] 引き締めてください。</p> <p>10. カウンターナット [6] をケーブルグランド [D] にねじ込んでください。</p>
	<p>11. トップカバー [2] を載せ、ボルト [1] を取り付けてください。</p> <p>12. ボルト [1] を0.9 Nm +0.5 Nm (0.66 ft-lb +0.37 ft-lb) のトルクで締めつけてください。</p>

8. 試運転

8.1 警告マーク




危険	許容限度を超えた使用!
	<p>製品やアクセサリの許容限度や稼動パラメータを外れた使用、許可されていない介入、改造は、死亡または重傷の原因となるおそれがあります。</p> <ul style="list-style-type: none"> ・ 銘板と説明書に記載の限界値と運転パラメータを遵守してください。 ・ アクセサリの使用により運転パラメータが変更または制限されないかを確認します。
危険	加圧システムによる危険!
	<p>急速または急激に流出する液体との接触、または設備部品の破裂によって、死亡の危険または重傷を負う危険が生じます。</p> <ul style="list-style-type: none"> ・ 加圧する前にはシステムのすべての接続部の気密性を点検し、必要に応じて締めつけ直してください。 ・ システムに圧力がかかり、ゆっくりと加圧されます。 ・ 圧力ショックと高差圧は避けてください。
危険	電圧による危険!
	<p>電圧のかかっている部品と接触すると、致命傷や重傷、ならびに機能障害、運転障害または材料破損の原因となる危険が生じます。</p> <ul style="list-style-type: none"> ・ 製品とアクセサリは、カバーまたは電子機器ハウジングが完全に閉じた状態でのみ運転してください。 ・ 試運転の前には、その地域で適用される全ての法的規制および規定に従って、製品とアクセサリを点検してください。
警告	資格不足!
	<p>人員の資格が不十分な場合には、製品およびアクセサリでの作業時に事故、人身傷害および物的損害が発生したり、運転中の障害が発生したりするおそれがあります。</p> <ul style="list-style-type: none"> ・ 製品とアクセサリに対する全ての作業は、圧力機器および設備の専門スタッフ、ならびに電気技術専門スタッフのみが実施できます。

8.2 立ち上げ作業

図	説明/解説
 <p>The figure consists of two line drawings of the BEKOMAT 32U Vario IF Built-in unit. The top drawing is a side view showing a horizontal drain supply pipe (labeled X5) connected to the unit. A shut-off valve (labeled X6) is located on the pipe. The bottom drawing is a top-down view of the unit, showing the drain supply pipe (X5) and the shut-off valve (X6) in more detail.</p>	<ol style="list-style-type: none">1. 電源供給を設営します。2. システムセグメントがゆっくりと加圧されます (例: 推奨されているシャットオフバルブ [X6] をドレン供給管 [X5] 内でゆっくりと開きます)。

9. 運転

9.1 警告マーク

危険	許容限度を超えた使用!
	<p>製品やアクセサリの許容限度や稼動パラメータを外れた使用、許可されていない介入、改造は、死亡または重傷の原因となるおそれがあります。</p> <ul style="list-style-type: none"> • 銘板と説明書に記載の限界値と運転パラメータを遵守してください。 • 設置条件および周囲条件を遵守してください。 • アクセサリの使用により運転パラメータが変更または制限されないかを確認します。 • メンテナンス間隔を遵守してください。
危険	電圧による危険!
	<p>電圧のかかっている部品と接触すると、致命傷や重傷、ならびに機能障害、運転障害または材料破損の原因となる危険が生じます。</p> <ul style="list-style-type: none"> • 製品は、カバーまたは電子機器ハウジングが完全に閉じた状態でのみ運転してください。
注記	オペレータに関する注意!
	<p>製品およびアクセサリの知識が不十分な場合、誤った操作により物的損害や環境被害を出したり、運転中の障害を引き起こすおそれがあります。</p> <ul style="list-style-type: none"> • 製品およびアクセサリは有資格のオペレータのみ運転と操作が可能です。

10. 保守

10.1 警告マーク

<p>危険</p>	<p>加圧システムによる危険!</p>
	<p>急速または急激に流出する液体との接触、または設備部品の破裂によって、死亡の危険または重傷を負う危険が生じます。</p> <ul style="list-style-type: none"> 作業開始の前には、加圧システムの空気を抜き、不意に圧力が掛からないように固定してください。 取り付け作業、設置作業、メンテナンス作業および修理作業の際は、必ず作業場所の周囲に安全領域を設けてください。 全ての配管を機械的張力のないように取り付けしてください。 供給管と排出管をしっかりと接続してください。 加圧する前にはシステムのすべての接続部の気密性を点検し、必要に応じて締めつけ直してください。 システムに圧力がかかり、ゆっくりと加圧されます。 圧力ショックと高差圧は避けてください。
<p>危険</p>	<p>電圧による危険!</p>
	<p>電圧のかかっている部品と接触すると、致命傷や重傷、ならびに機能障害、運転障害または材料破損の原因となる危険が生じます。</p> <ul style="list-style-type: none"> メンテナンス作業および修理作業は、製品の電源を切つてのみ行い、意図せず再起動しないよう固定してください。 メンテナンス作業および修理作業の際は、必ず作業場所の周囲に安全領域を設けてください。 設置時には、その地域で適用される全ての法的規制および規定を遵守してください。 製品は、カバーまたは電子機器ハウジングが完全に閉じた状態でのみ運転してください。
<p>危険</p>	<p>不適切なスペアパーツ、アクセサリまたは材料の使用!</p>
	<p>不適切なスペアパーツ、アクセサリまたは材料、ならびに補助資材および運転資材を使用すると、死亡の危険または重傷を負う危険が生じます。機能障害および運転障害、ならびに物的損害の発生するおそれがあります。</p> <ul style="list-style-type: none"> 全ての作業時には、メーカーが指定した損傷していない純正部品、補助資材および運転資材のみを使用してください。 各用途用に承認された材料および欠陥のない適切なツールのみを使用してください。 汚れや腐食のない洗浄済みのパイプのみを使用してください。 電気的安全性に関して、その地域で適用される法的規制および規定（規格、指令など）に準拠した電気コンポーネントおよび材料のみを使用してください。
<p>警告</p>	<p>資格不足!</p>
	<p>人員の資格が不十分な場合には、製品およびアクセサリでの作業時に事故、人身傷害および物的損害が発生したり、運転中の障害が発生したりするおそれがあります。</p> <ul style="list-style-type: none"> 製品およびアクセサリにおける作業は全てサービス専門スタッフのみ実施可能です。
<p>警告</p>	<p>湿気または異物の侵入!</p>
	<p>コンポーネントの取り外しによって、または製品を開くことによって、開かれた製品に水または異物が浸入するおそれがあります。水または異物が浸入すると、事故、人身傷害および物的損害、ならびに運転中の障害につながるおそれがあります。</p> <ul style="list-style-type: none"> 製品を撥水またはや湿気から保護してください。 製品を開いたりコンポーネントを除去したりするのは、乾燥した場所に限定してください。 製品の開口部に異物を差し込まないでください。 すべての接触面および開口部には汚れおよび湿気が付かないようにしてください。


10.2 メンテナンススケジュール

メンテナンス	間隔
Service-Unitの交換	8760操業時間後または100万回のスイッチング後に*; 少なくとも1年に1度
清掃	年一回
機能テスト	毎月
目視検査	毎週
リークテスト	製品の取り付け作業、保守・メンテナンス作業終了後

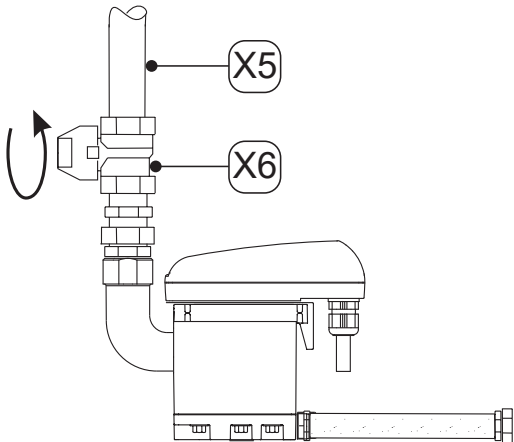
* 7 bar (相対) (101.5 psi (ゲージ)) およびpH中性のドレンに関する

10.3 メンテナンス作業

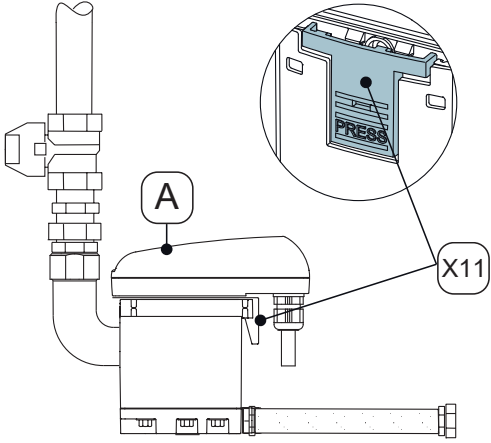
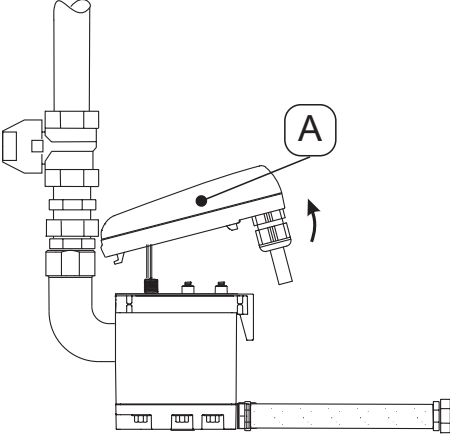
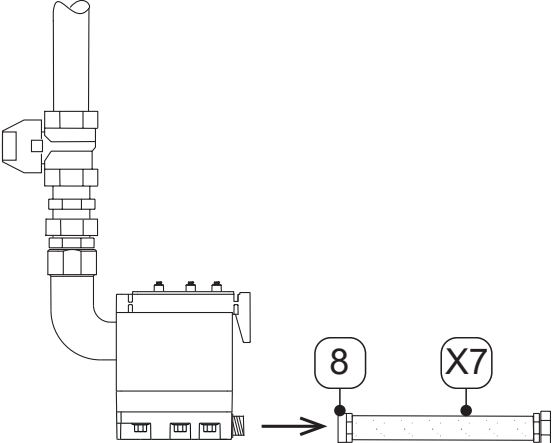
メンテナンス作業を行うには以下の前提条件が満たされており、準備作業が完了している必要があります。

前提条件		
ツール	素材	保護具
<ul style="list-style-type: none"> スクリュードライバー - マイナス サイズ 2.5 mm (0.09 in) スパナまたはモンキーレンチ 	<ul style="list-style-type: none"> シーラント Oリング潤滑剤 中性洗剤 綿布または使い捨ての布 	<p>常に着用:</p> 

10.3.1 Service-Unitの交換

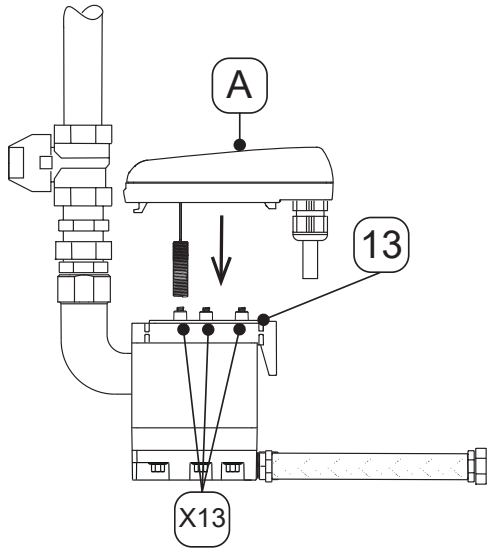
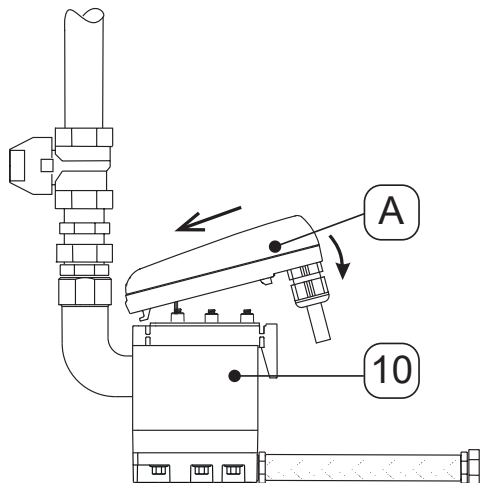
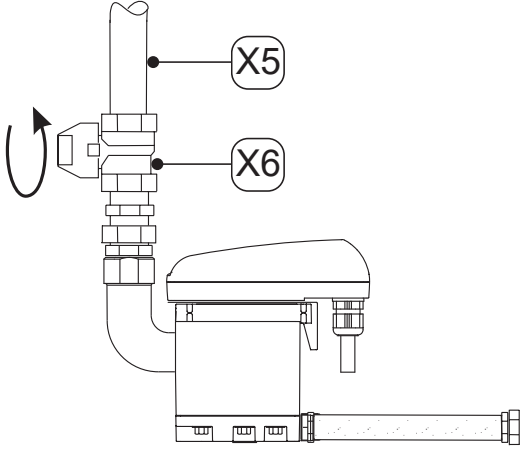
交換作業	
図	説明/解説
	<ol style="list-style-type: none"> ドレン供給管 [X5] を介したドレンフィードを遮断します (例: 推奨されているシャットオフバルブ [X6] を閉じる)。

交換作業

図	説明/解説
	2. 係止フック [X10] を押して、制御装置 [A] を緩めます。
	3. 制御装置 [A] を取り外してください。
	4. ホースノズル [8] をホース [X7] と共に緩めて外してください。

交換作業	
図	説明/解説
	<p>5. ユニオンナット [X11] を緩めてService-Unit [10] をドレン入口の供給管から取り外してください。</p> <p>6. 古いService-Unitは適切に廃棄してください(「14. 廃棄処分」46ページを参照)。</p>
	<p>7. 新しいService-Unit [10] が制御装置 [A] に適合しているか確認してください: → タイプ指定 → 係止フック [X10] の色が制御装置と同じ色になっている</p> <p>8. 新しいService-Unit [10] をドレン入口に接続してください。</p> <p>9. ユニオンナット [X11] をしっかりと締めつけてください。</p>
	<p>10. ホースノズル [8] をホース [X7] と共に取り付けてください。</p>

交換作業

図	説明/解説
	<p>11. 接点ばね [X12] の付いたシーリングマット [13] が清潔で、乾いており、異物が付着していないことを確認してください。</p> <p>12. 制御装置 [A] のセンサーをセンサーチューブ開口部に挿入してください。</p>
	<p>13. 制御装置 [A] のフックを差し込んでください。</p> <p>14. 制御装置 [A] をService-Unit [10] に押し付け、はめ込んでください。</p>
	<p>15. 全てのねじ接続部でリークテストを実施してください。</p> <p>16. ドレン供給管 [X5] を介したドレンフィードを慎重に開いてください(例: 推奨されているシャットオフバルブ [X6] を開く)。</p>



10.3.2 目視検査

製品の目視検査では、すべてのコンポーネントの機械的損傷や腐食を点検してください。損傷したコンポーネントは直ちに交換してください。

10.3.3 リークテスト

リークテストは非破壊検査法に属し、真空システムおよび過圧システム内の気密性を証明するために行われます。リークテストを実施するには、さまざまな方法があります。メーカーはテスト方法の選択について一切の推奨を行いません。テスト方法の選択と決定は、加圧システムの運用企業の責任であり、適用される規格および指令(例: DIN EN 1779)に従って実施する必要があります。

10.3.4 清掃

注意	不適切なクリーニングおよび不適切なクリーニングメディアの使用!
	<p>不適切な清掃を行ったり、間違った洗浄剤を使用したりすると、軽傷の危険が生じ、健康被害や物的損害の危険も生じます。</p> <ul style="list-style-type: none"> • 濡れた状態では決して清掃しないでください。 • 外側のコーティング(例: 標識、銘板、腐食防止層など)を損傷するおそれのある、研磨剤の入った侵襲性の洗浄剤または溶剤は使用しないでください。 • 先のとがったも、または硬い物を清掃に使用しないでください。 • 外部の清掃には、霧吹きで湿らせた静電気防止用布を使用してください。 • 判読不可能になった製品のマーキング(絵文字、マーキング)は直ちに交換してください。
注記	現地の衛生規則に注意!
	記載されている清掃に関する注意事項に加えて、必要に応じて、その地域で適用される衛生規則を遵守する必要があります。

準備作業

1.	使用廃止が完了します。
----	-------------

洗浄作業

1.	中性洗剤を綿布、または使い捨ての布に湿る程度(濡らさない程度)にスプレーしてください。
2.	湿らせた布で製品の表面を拭いてください。
3.	製品を運転してください。

11. 消耗品、アクセサリ、交換部品

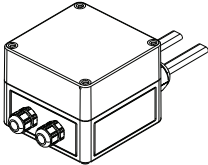
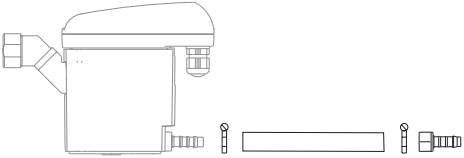
11.1 注文情報

お問い合わせまたはご注文の際に、メーカーのサービス部門では以下の情報が必要となります：

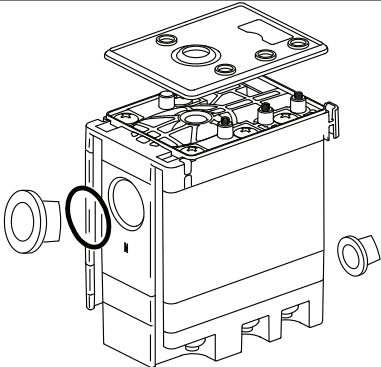
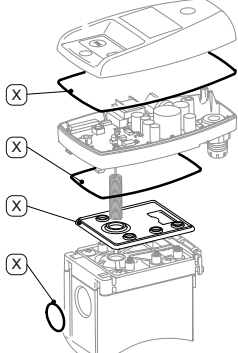
- シリアル番号 (銘板を参照)
- アクセサリまたは交換部品の材料番号と名称
- 同梱のアクセサリまたは交換部品の必要数

担当メーカーのサービス部門の連絡先は「1.1 ご連絡先」4ページの章に記載されています。

11.2 アクセサリ




図	説明/解説	材料番号
	随管ヒーター 230 VAC	4041657
	排出セット	2000045

11.3 交換部品

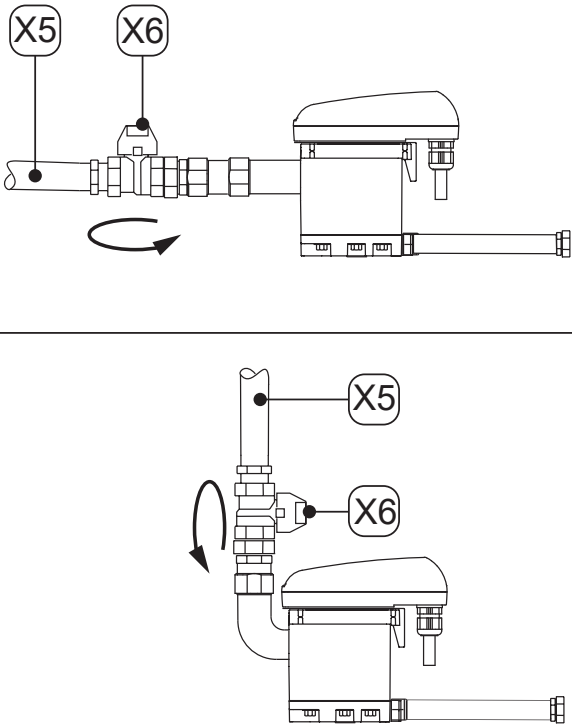
図	説明/解説	材料番号
	Service-Unit BEKOMAT® 32U Vario IF	4023573
	シールセット (マークの付いた部品 [X]を含む)	4024392

12. 運転停止措置

12.1 警告マーク




危険	加圧システムによる危険!
	<p>急速または急激に流出する液体との接触、または設備部品の破裂によって、死亡の危険または重傷を負う危険が生じます。</p> <ul style="list-style-type: none"> 作業開始の前には、作業場所の周囲に安全領域を設けてください。 作業開始の前には、加圧システムの空気を抜き、不意に圧力が掛からないように固定してください。
危険	電圧による危険!
	<p>電圧のかかっている部品と接触すると、致命傷や重傷、ならびに機能障害、運転障害または材料破損の原因となる危険が生じます。</p> <ul style="list-style-type: none"> 作業開始の前には、作業場所の周囲に安全領域を設けてください。 作業開始の前には、製品とアクセサリを電源から外し、不意に再びスイッチがオンにならないように固定してください。
警告	資格不足!
	<p>人員の資格が不十分な場合には、製品およびアクセサリでの作業時に事故、人身傷害および物的損害が発生したり、運転中の障害が発生したりするおそれがあります。</p> <ul style="list-style-type: none"> 製品およびアクセサリにおける作業は全てサービス専門スタッフのみ実施可能です。

12.2 運転停止措置のための作業

図	説明/解説
 <p>The diagram consists of two parts. The top part shows a side view of the BEKOMAT unit with a drain supply line (X5) and a shut-off valve (X6) on the left side. A curved arrow indicates the valve is to be closed. The bottom part shows a top-down view of the same unit, with the drain supply line (X5) and shut-off valve (X6) clearly labeled. A curved arrow indicates the valve is to be closed.</p>	<p>1. ドレン供給管 [X5] を介したドレンフィードを遮断します (例: 推奨されているシャットオフバルブ [X6] を閉じる)。</p>




13. 取り外し

13.1 警告マーク

危険	加圧システムによる危険!
	<p>急速または急激に流出する液体との接触、または設備部品の破裂によって、死亡の危険または重傷を負う危険が生じます。</p> <ul style="list-style-type: none"> 作業開始の前には、作業場所の周囲に安全領域を設けてください。 作業開始の前には、加圧システムの空気を抜き、不意に圧力が掛からないように固定してください。
危険	電圧による危険!
	<p>電圧のかかっている部品と接触すると、致命傷や重傷、ならびに機能障害、運転障害または材料破損の原因となる危険が生じます。</p> <ul style="list-style-type: none"> 作業開始の前には、作業場所の周囲に安全領域を設けてください。 作業開始の前には、製品とアクセサリを電源から外し、不意に再びスイッチがオンにならないように固定してください。
警告	資格不足!
	<p>人員の資格が不十分な場合には、製品およびアクセサリでの作業時に事故、人身傷害および物的損害が発生したり、運転中の障害が発生したりするおそれがあります。</p> <ul style="list-style-type: none"> 製品およびアクセサリにおける作業は全てサービス専門スタッフのみ実施可能です。

13.2 取り外し作業

取り外し作業を行うには以下の前提条件が満たされており、準備作業が完了している必要があります。

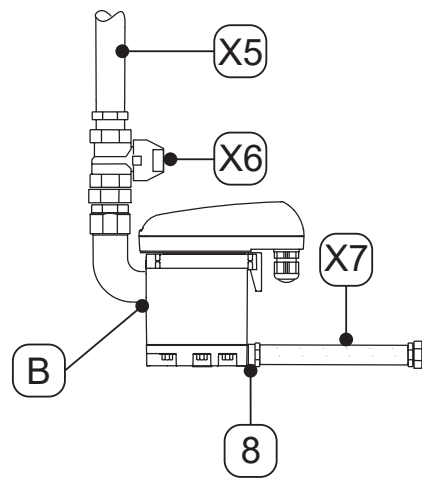
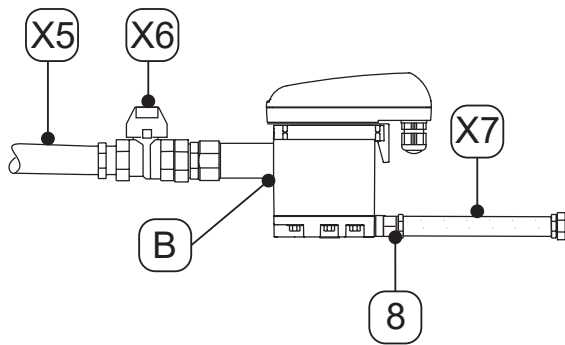
前提条件		
ツール	素材	保護具
<ul style="list-style-type: none"> スパナまたはモンキーレンチ 	<ul style="list-style-type: none"> 資材は必要ありません 	<p>常に着用：</p> <div style="display: flex; justify-content: space-around; align-items: center;">    </div>

準備作業	
1.	使用廃止が完了します。
2.	加圧システムまたは対応するシステムセグメントを無圧にし、不意に加圧されないように固定してください。

取り外し作業

図

説明/解説





1. ホース [X7] をホースノズル [8] から緩め、取り外してください。
2. ドレン供給管 [X5] および推奨されているシャットオフバルブ [X6] をドレン入口 [B] から緩め、取り外してください。
3. 全ての電機接続部を取り外してください。

14. 廃棄処分

製品とアクセサリは、耐用年数が経過した時点で、例えば専門業者に依頼するなどして適切に廃棄する必要があります。例えば、ガラス、プラスチックや一部の化学製品は、大部分が修復可能、リサイクル可能であり再使用することができるものです。

14.1 警告マーク

<p>注記</p>	<p>不適切な廃棄処分!</p>
	<p>部品、コンポーネント、運転資材、補助資材および洗浄剤を不適切な仕方で廃棄処分すると、環境汚染の原因になるおそれがあります。</p> <ul style="list-style-type: none"> • 全ての部材、コンポーネント、運転資材、補助資材および洗浄媒体は、その地域で適用される法的規制および規定に従って適切に廃棄してください。 • 電気部品および電子部品は、専門の廃棄処理業者に任せて廃棄するか、またはメーカーに返送してください。 • 廃棄に関して疑問がある場合は、その地域の専門の廃棄処理業者にご相談ください。
<p>情報</p>	<p>電気製品および電子製品の廃棄処分</p>
	<p>電気電子製品(EEE)には電気電子製品廃棄物(WEEE)を適切に処分しないと人間の健康や環境に危険が及んだり有害になったりする材料やコンポーネント、物質が含まれます。</p> <p>電気製品および電子製品には、十字の印付きゴミ箱のマークが標示されています。十字の印付きのゴミ箱は、電気製品および電子製品が分別回収されること、および、未分別の家庭ゴミとは一緒に廃棄処分されないことを意味しています。</p> <p>電気製品および電子製品のリサイクルに関する、その地域で適用される法的規制および規定の詳細については、地域の専門の廃棄処分会社または担当の地方自治体へお問い合わせください。</p>

14.2 運転資材および補助資材の廃棄処分

運転資材/補助資材	EU廃棄物コード
油またはその他の危険物質により汚染された吸着材、フィルタ材、拭き取り布および保護服	15 02 02
15 02 02に該当するものを除く、吸収材、フィルタ材、拭き取り布および保護服	15 02 03
梱包材 - 紙および段ボール	15 01 01
梱包材 - プラスチック	15 01 02
廃油 - 無機	13 02 05
廃油 - 合成	13 02 06

14.3 コンポーネントの廃棄処分

廃棄処分の前に、以下の前提条件が満たされていること:

前提条件	
1.	製品とアクセサリは運転停止され、取り外されている。
2.	製品とアクセサリは清掃が済み、残留媒体がない状態になっている。

コンポーネント	EU廃棄物コード
20 01 21、20 01 23、20 01 35に該当するもの以外の電気機器および電子機器	20 01 36
プラスチック	20 01 39
金属	20 01 40

15. 解決策

エラー状況	考えられる原因	解決策
機能認識されない	<ul style="list-style-type: none"> 電圧供給の異常 センサー基板の故障 外部制御装置の故障 	<ul style="list-style-type: none"> 銘板から運転電圧を読み取り、調節する センサー基板のターミナルに電圧がかかっているかどうか確認する センサー基板上のケーブルクランプのコネクタ接続を点検する センサー基板を交換する
Input信号「Drn」が「low」になっているが、ドレンは排出されない	<ul style="list-style-type: none"> 供給管および/または排出管の閉鎖または詰まり 摩耗 センサー基板の故障 Service-Unitの故障 最低圧力を下回っている 最高圧力を超えている 	<ul style="list-style-type: none"> 供給管と排出管を確認する センサー基板上のケーブルクランプのコネクタ接続を点検する センサー基板を交換する 運転圧力を点検する
センサーが覆われた状態でセンサー信号「Sen」(トランジスターは切り替え済み、Gnd電位)	<ul style="list-style-type: none"> 供給管に十分な勾配がない 断面積が小さすぎる ドレンが過度に発生している(サーージ) センサー基板の故障 	<ul style="list-style-type: none"> 供給管に勾配>3%を付けて設置する 均圧管を取り付ける 必要な最低圧力に達しているかどうかを確認する(「4. 技術データ」20ページを参照)。 センサー基板を交換する Service-Unitを交換する
機器が空の状態センサー信号が「Sen」(トランジスター 開)	<ul style="list-style-type: none"> センサーの汚れ センサーの断線 センサー基板の故障 	<ul style="list-style-type: none"> 製品を運転電圧から切り離し、> 5秒が経過した後に再びスイッチを入れる センサー基板が損傷していないかどうか、点検する Service-Unitを交換する
BEKOMAT® が継続的に排出している。	<ul style="list-style-type: none"> Service-Unitの故障または汚れ 	<ul style="list-style-type: none"> Service-Unitを交換する

16. 添付書類

16.1 証明書および適合宣言

記号	説明/解説
	<p>CEマーキング</p> <p>CE標識は、本製品がそれに適用される全てのEU指令の要求事項に準拠しており、その製造が健康関連および安全関連の要求事項を満たしていることを標示するためのものです。本製品を欧州市場で販売することができます。</p>
	<p>FCCマーキング</p> <p>FCCマーキングは、製品が米国連邦通信委員会 (FCC) の要求事項に準拠しており、製品の製造に際して基本的な健康関連および安全関連の要求事項を満たしていることを標示するものです。本製品を米国市場で販売することができます。</p>
	<p>cTÜVusマーキング</p> <p>cTÜVusマーキングは、製品がカナダおよび米国の市場に適用されるTÜVラインラントの要求事項を満たしており、製品の製造に際して基本的な安全関連および健康関連の要求事項を満たしていることを標示するものです。本製品をカナダと米国の市場で販売することができます。</p>
	<p>EACマーキング</p> <p>EAC標識は、本製品がそれに適用される全てのユーラシア指令の要求事項に準拠しており、その製造が健康関連および安全関連の要求事項を満たしていることを標示するためのものです。本製品をユーラシア市場で販売することができます。</p>
	<p>WEEEマーキング</p> <p>十字の印付きのゴミ箱は、寿命が尽きた電気製品または電子製品を未分別の家庭ゴミと一緒に廃棄処分してはいけないということを標示しています。廃品回収は電気電子廃棄物の回収所に無償で出せるうえ、場合によっては製品リサイクル用の引き取り施設も利用できます。こうした回収所のアドレスについては、自治体の管理部門にお問い合わせください。</p>

16.2 適合宣言

BEKO TECHNOLOGIES GMBH
Im Taubental 7
41468 Neuss

GERMANY

Tel: +49 2131 988-0
www.beko-technologies.com



EU-Konformitätserklärung

Wir erklären hiermit, dass das nachfolgend bezeichnete Produkt den Anforderungen der einschlägigen Richtlinien und technischen Normen entspricht. Diese Erklärung bezieht sich nur auf das Produkt in dem Zustand, in dem das Produkt von uns in Verkehr gebracht wurde. Nicht vom Hersteller angebrachte Teile und/oder nachträglich vorgenommene Eingriffe bleiben unberücksichtigt.

Produktbezeichnung:	Kondensatableiter
Modelle:	BEKOMAT® 31UIF, 32UIF, 32UVIF, 33UIF
Spannungsvarianten:	24 VDC \pm 10 %
Max. Betriebsdruck:	16 bar(ü)
Produktbeschreibung und Funktion:	Kondensatableiter zur elektronisch niveaugeregelten Ableitung von Kondensat im Kältetrockner.

EMV-Richtlinie 2014/30/EU

Angewandte harmonisierte Normen: EN 61326-1:2013

ROHS II-Richtlinie 2011/65/EU

Die Vorschriften der Richtlinie 2011/65/EU zur Beschränkung der Verwendung bestimmter gefährlicher Stoffe in Elektro- und Elektronikgeräten werden erfüllt.

Der Hersteller trägt die alleinige Verantwortung für die Ausstellung dieser Konformitätserklärung.

Unterzeichnet für und im Namen von:

Neuss, 21.02.2022

BEKO TECHNOLOGIES GMBH

i.V. Christian Riedel
Leiter Qualitätsmanagement International

BEKO TECHNOLOGIES GMBH
Im Taubental 7
41468 Neuss

ドイツ

電話 : +49 2131 988-0
www.beko-technologies.com



EU適合性宣言書

当社はここに、以下に記載する製品が関連する指令ならびに技術規格の要件に適合していることを宣言いたします。この適合性宣言は流通のために出荷したままの状態にある製品のみに適用されます。製造元からの正規品でないものや後に改ざんされたものには適用されません。

製品名称 : ドレン排出器
機種 : BEKOMAT® 31UIF, 32UIF, 32UVIF, 33UIF
電圧の種類 : 24 VDC \pm 10 %
最大作動圧 : 16 bar (相対)
製品説明と機能 : フリーズドライヤ内のドレンを電子式レベル調整で排出するためのドレン排出器。

電磁両立性指令2014/30/EU

適用統一規格 : EN 61326-1:2013

ROHS II指令2011/65/EU

電気・電子機器に含まれる特定有害物質の使用制限に関する欧州指令2011/65/EUに準拠しています。

製造者はこの適合性宣言書の発行に関して全責任を負います。

代表者署名 :

ノイス、2022年2月21日

BEKO TECHNOLOGIES GMBH

i.V. Christian Riedel
国際品質管理部長

BEKO TECHNOLOGIES GmbH

Im Taubental 7
D - 41468 Neuss
Tel. +49 2131 988 0
Fax +49 2131 988 900
info@beko-technologies.com
service-eu@beko-technologies.com

DE**BEKO TECHNOLOGIES LTD.**

Unit 11-12 Moons Park
Burnt Meadow Road
North Moons Moat
Redditch, Worcs, B98 9PA
Tel. +44 1527 575 778
info@beko-technologies.co.uk

GB**BEKO TECHNOLOGIES S.à.r.l.**

Zone Industrielle
1 Rue des Frères Rémy
F - 57200 Sarreguemines
Tél. +33 387 283 800
info@beko-technologies.fr
service@beko-technologies.fr

FR**BEKO TECHNOLOGIES B.V.**

Veenen 12
NL - 4703 RB Roosendaal
Tel. +31 165 320 300
benelux@beko-technologies.com
service-bnl@beko-technologies.com

NL**BEKO TECHNOLOGIES
(Shanghai) Co. Ltd.**

Rm.715 Building C, VANTONE Center
No.333 Suhong Rd.Minhang District
201106 Shanghai
Tel. +86 (21) 50815885
info.cn@beko-technologies.cn
service1@beko.cn

CN**BEKO TECHNOLOGIES s.r.o.**

Na Pankraci 58
CZ - 140 00 Praha 4
Tel. +420 24 14 14 717 /
+420 24 14 09 333
info@beko-technologies.cz

CZ**BEKO Tecnológica España S.L.**

Torruella i Urpina 37-42, nave 6
E - 08758 Cervelló
Tel. +34 93 632 76 68
Mobil +34 610 780 639
info.es@beko-technologies.es

ES**BEKO TECHNOLOGIES LIMITED**

Room 2608B, Skyline Tower,
No. 39 Wang Kwong Road
Kwloon Bay Kwloon, Hong Kong
Tel. +852 2321 0192
Raymond.Low@beko-technologies.com

HK**BEKO TECHNOLOGIES INDIA Pvt. Ltd.**

Plot No.43/1 CIEEP Gandhi Nagar
Balanagar Hyderabad
IN - 500 037
Tel. +91 40 23080275 /
+91 40 23081107
Madhusudan.Masur@bekoindia.com
service@bekoindia.com

IN**BEKO TECHNOLOGIES S.r.l**

Via Peano 86/88
I - 10040 Leini (TO)
Tel. +39 011 4500 576
Fax +39 0114 500 578
info.it@beko-technologies.com
service.it@beko-technologies.com

IT**BEKO TECHNOLOGIES K.K**

KEIHIN THINK Building 8 Floor
1-1 Minamiwatarida-machi
Kawasaki-ku, Kawasaki-shi
JP - 210-0855
Tel. +81 44 328 76 01
info@beko-technologies.jp

JP**BEKO TECHNOLOGIES Sp. z o.o.**

ul. Pańska 73
PL - 00-834 Warszawa
Tel. +48 22 314 75 40
info.pl@beko-technologies.pl

PL**BEKO TECHNOLOGIES S. de R.L. de C.**

BEKO Technologies, S de R.L. de C.V.
Blvd. Vito Alessio Robles 4602 Bodega 10
Zona Industrial
Saltillo, Coahuila, 25107
Mexico
Tel. +52(844) 218-1979
informacion@beko-technologies.com

MX**BEKO TECHNOLOGIES CORP.**

900 Great Southwest Pkwy SW
US - Atlanta, GA 30336
Tel. +1 404 924-6900
Fax +1 (404) 629-6666
beko@bekousa.com

US