

## Originální návod k instalaci a obsluze

### BEKOMAT® 31U Built-in

> BM31UBI

## ■ Obsah

<b>1. Poznámky k dokumentaci.....</b>	<b>5</b>
1.1 Kontakt .....	5
1.2 Informace o návodu k instalaci a obsluze.....	5
<b>2. Bezpečnost .....</b>	<b>6</b>
2.1 Použití.....	6
2.1.1 Použití v souladu s určeným účelem .....	6
2.1.2 Předvídatelné nesprávné použití.....	7
2.2 Odpovědnost provozovatele .....	7
2.3 Cílová skupina a personál .....	8
2.4 Vysvětlení použitých symbolů.....	9
2.5 Bezpečnostní pokyny a výstražná upozornění.....	10
2.5.1 Základní bezpečnostní pokyny .....	10
2.5.2 Bezpečný provoz .....	10
2.5.3 Náhlý únik kapalin pod tlakem .....	11
2.5.4 Elektrické napětí.....	11
2.5.5 Přeprava a skladování .....	12
2.5.6 Instalace .....	12
2.5.7 Údržba.....	13
2.5.8 Manipulace s nebezpečnými látkami .....	13
2.5.9 Práce na elektronických komponentech .....	14
2.5.10 Používání náhradních dílů, příslušenství nebo materiálů.....	14
2.6 Výstražná upozornění .....	14
<b>3. Informace o výrobku .....</b>	<b>15</b>
3.1 Popis výrobku .....	15
3.2 Přehled výrobku .....	15
3.3 Rozsah dodávky.....	15
3.4 Rozložené vyobrazení .....	16
3.5 Popis funkce .....	17
3.6 Typový štítek .....	18
<b>4. Technické údaje.....</b>	<b>19</b>
4.1 Provozní parametry.....	19
4.2 Parametry pro skladování a přepravu .....	20
4.3 Materiály .....	20
4.4 Utahovací momenty šroubů .....	20
4.5 Rozměry .....	21
4.6 Instalační rozměry.....	22
4.7 Schéma zapojení svorek.....	22
<b>5. Přeprava a skladování .....</b>	<b>23</b>
5.1 Výstražná upozornění .....	23
5.2 Přeprava.....	23
5.3 Skladování .....	23

<b>6. Montáž</b> .....	<b>24</b>
6.1 Výstražná upozornění.....	24
6.2 Podmínky pro montáž.....	24
6.3 Montážní práce.....	26
<b>7. Elektrická instalace</b> .....	<b>28</b>
7.1 Výstražná upozornění.....	28
7.2 Připojovací práce.....	28
7.2.1 Připojení napájení.....	29
<b>8. Uvedení do provozu</b> .....	<b>31</b>
8.1 Výstražná upozornění.....	31
8.2 Činnosti uvedení do provozu.....	31
<b>9. Provoz</b> .....	<b>32</b>
9.1 Výstražná upozornění.....	32
9.2 Provozní stavy.....	32
<b>10. Údržba</b> .....	<b>34</b>
10.1 Výstražná upozornění.....	34
10.2 Plán údržby.....	34
10.3 Údržbářské práce.....	35
10.3.1 Výměna Service-Unit.....	35
10.3.2 Funkční zkouška.....	38
10.3.3 Vizualní kontrola.....	38
10.3.4 Zkouška těsnosti.....	39
10.3.5 Čištění.....	39
10.4 Výstražná upozornění.....	39
<b>11. Spotřební materiály, příslušenství a náhradní díly</b> .....	<b>40</b>
11.1 Informace o objednávkách.....	40
11.2 Příslušenství.....	40
11.3 Náhradní díly.....	40
<b>12. Odstavení z provozu</b> .....	<b>41</b>
12.1 Výstražná upozornění.....	41
12.2 Činnosti odstavení z provozu.....	42
<b>13. Demontáž</b> .....	<b>43</b>
13.1 Výstražná upozornění.....	43
13.2 Demontážní práce.....	43
<b>14. Likvidace</b> .....	<b>45</b>
14.1 Výstražná upozornění.....	45
14.2 Likvidace provozních a pomocných látek.....	46
14.3 Likvidace komponent.....	46


15. Odstraňování závad.....	47
16. Přílohy .....	48
16.1 Certifikáty a prohlášení o shodě.....	48
17. Poznámky .....	49

# 1. Poznámky k dokumentaci


V této dokumentaci jsou popsány všechny potřebné kroky pro používání a provoz výrobku a příslušenství.

## 1.1 Kontakt

Výrobce	Servis a nástroje
<b>BEKO TECHNOLOGIES GmbH</b>  Im Taubental 7   41468 Neuss Tel. + 49 2131 988 - 1000 info@beko-technologies.com www.beko-technologies.com	<b>BEKO TECHNOLOGIES GmbH</b>  Im Taubental 7   41468 Neuss Tel. + 49 2131 988 - 1000 service-eu@beko-technologies.com www.beko-technologies.com


INFORMACE	Zastoupení výrobce v jednotlivých zemích
	Kontakt na zastoupení výrobce v jednotlivých zemích naleznete v seznamu adres na zadní straně. Ke kontaktování můžete využít také kontaktní formulář na webové stránce výrobce.

## 1.2 Informace o návodu k instalaci a obsluze

INFORMACE	Ochrana autorských práv
	Výrobce vlastní ochranná autorská práva na obsah návodu k instalaci a obsluze ve formě textu, fotografií, výkresů, obrázků, schémat a dalších vyobrazení. Předávání tohoto dokumentu dále, jeho rozmnožování, používání a sdělování jeho obsahu je zakázáno, pokud není výslovně povoleno.

Datum zveřejnění	Revize	Verze	Důvod změny	Rozsah změny
1. srpna 2022	03	00	Redakční přepracování	Nově vytvořeno
1. října 2023	04	00	Redakční přepracování	„10. Údržba“ na straně 34
1. února 2024	05	00	Technické změny výrobku	„4. Technické údaje“ na straně 19 „7. Elektrická instalace“ na straně 28

Návod k instalaci a obsluze, dále jen „návod“, je nutno uchovávat vždy v blízkosti výrobku a musí být neustále čitelný. Při prodeji nebo předání je nutno spolu s výrobkem předat i návod.

UPOZORNĚNÍ	Dodržujte návod
	Tento návod obsahuje všechny základní informace pro bezpečný provoz výrobku a je nutné si jej přečíst před prováděním veškerých úkonů. V opačném případě může dojít ke vzniku rizik pro osoby i materiál a rovněž k funkčním a provozním poruchám.

## 2. Bezpečnost

### 2.1 Použití

**BEKOMAT® 31U Built-in**, dále také „výrobek“ nebo **BEKOMAT®**, je odvaděč kondenzátu s elektronickým hladinovým řízením, který slouží k odvádění kondenzátu v systémech stlačeného vzduchu. **BEKOMAT®** odvádí kondenzát za provozního tlaku bez vzniku tlakových ztrát.

#### 2.1.1 Použití v souladu s určeným účelem

Jiné použití než to, které je popsáno v tomto návodu, se považuje za použití v rozporu s určeným účelem a může ohrožovat bezpečnost osob a okolního prostředí.

Pro použití v souladu s určeným účelem je nutno dbát na následující body:

- Přečtěte si návod k instalaci a obsluze a dodržujte jej.
- Výrobek a příslušenství používejte pouze ve vnitřních prostorách.
- Výrobek a příslušenství používejte pouze v rámci provozních parametrů uvedených v technických údajích.
- Výrobek a příslušenství používejte pouze v rámci provozních parametrů uvedených v kapitole o technických údajích a sjednaných dodacích podmínkách.
- Výrobek a příslušenství používejte pouze s médii, která neobsahují leptavé, agresivní, korozivní, jedovaté, zápalné, hoření podporující nebo anorganické složky. V případě pochybností je nutno provést analýzu.
- Výrobek a příslušenství používejte jen v prostředí, ve kterých může dojít k výskytu vody maximálně v podobě stříkající vody. Rozstříkovaná voda nesmí obsahovat korozivní složky.
- Výrobek a příslušenství používejte jen v prostorách bez přítomnosti toxických a korozi způsobujících chemikálií a plynů.
- Výrobek a příslušenství používejte pouze v potrubním systému dimenzovaném pro provozní parametry uvedené v kapitole „4. Technické údaje“ na straně 19 o technických údajích, s odpovídajícími přípojkami, průměry trubek a volnými prostory pro montáž.
- Výrobek a příslušenství používejte pouze mimo prostory ohrožené výbuchem.
- Výrobek a příslušenství používejte pouze mimo dosah přímého slunečního záření a zdrojů tepla a nepoužívejte je v prostorách ohrožených mrazem.
- Výrobek a příslušenství kombinujte pouze s výrobky a komponenty od výrobce, které jsou doporučeny a uvedeny v návodu.
- Dodržujte předepsaný plán údržby.

Před použitím výrobku a příslušenství musí provozovatel zajistit, aby byly splněny všechny podmínky a předpoklady pro jeho použití v souladu s určeným účelem.

Výrobek a příslušenství jsou určeny výhradně pro stacionární použití v komerční nebo průmyslové oblasti. Veškeré popsané činnosti týkající se montáže, instalace, provozu, údržby, demontáže a likvidace smí provádět pouze kvalifikovaný odborný personál.

## 2.1.2 Předvídatelné nesprávné použití

Za předvídatelné nesprávné použití se považuje, pokud se výrobek nebo příslušenství používá jinak, než je popsáno v kapitole „Použití v souladu s určeným účelem“. Předvídatelné nesprávné použití zahrnuje používání výrobku nebo příslušenství způsobem, který výrobce nebo dodavatel nezamýšlel, jenž však může vyplynout z předvídatelného lidského chování.

K předvídatelnému nesprávnému použití patří:

- Provádění modifikací jakéhokoli druhu, především konstrukčních a procesně technických zásahů.
- Přerušení funkce nebo nepoužívání stávajících nebo doporučených bezpečnostních zařízení.
- Použití výrobku a příslušenství v systémech, kde je provozním médiem oxid uhličitý.

Tento seznam si neklade nárok na úplnost, protože veškeré potenciální způsoby nesprávného použití nelze dopředu předvídat. Pokud jsou provozovateli známy způsoby chybného použití výrobku nebo příslušenství, které zde nejsou uvedeny, je třeba o nich ihned informovat výrobce.


## 2.2 Odpovědnost provozovatele

Aby se zabránilo nehodám, poruchám a poškození životního prostředí, musí odpovědný provozovatel zajistit následující:

- Před každým úkonem je nutno zkontrolovat, zda tento návod patří skutečně k výrobku.
- Výrobek a příslušenství musí být používány v souladu s určeným účelem a je u nich prováděna řádná údržba a servis.
- Výrobek a příslušenství jsou používány jen s doporučenými a funkčními bezpečnostními zařízeními.
- Veškeré montážní, instalační a údržbářské práce musí provádět pouze kvalifikovaný odborný personál.
- Personál musí mít k dispozici potřebné osobní ochranné prostředky a musí je také používat.
- Pomocí vhodných technických bezpečnostních opatření musí být zajištěno, že se provozní parametry nedostanou mimo povolené meze.
- Veškeré bezpečnostní označení a typový štítek na výrobku je nutno udržovat v čitelném stavu. Poškozené a nečitelné označení okamžitě nahradte.

## 2.3 Cílová skupina a personál

Tento návod je určen níže uvedenému personálu, který se zabývá pracemi na výrobku nebo příslušenství.

INFORMACE	Požadavky na personál
	<ul style="list-style-type: none"> <li>• Úkony na výrobku nebo příslušenství smí provádět pouze plnoletý personál.</li> <li>• Personál nesmí provádět na výrobku nebo na příslušenství žádné činnosti, pokud je pod vlivem drog, léků, alkoholu nebo jiných látek, které negativně ovlivňují smysly a vědomí.</li> </ul>

### Personál obsluhy

Personál obsluhy jsou osoby, které jsou díky znalosti návodu a zaškolení do práce na výrobku i příslušenství schopny výrobek a příslušenství bezpečně obsluhovat. Personál obsluhy dokáže samostatně rozpoznat možné poruchy a nebezpečné situace a učinit příslušná opatření.

### Odborný personál pro přepravu a skladování

Odborný personál – přeprava a skladování jsou osoby, které mají díky svému vzdělání, profesním zkušenostem a kvalifikaci všechny potřebné schopnosti k bezpečnému provádění a nařizování všech úkonů souvisejících s přepravou a skladováním výrobku, dokáží samostatně rozpoznat nebezpečné situace a provádět opatření pro odvrácení nebezpečí. K těmto schopnostem patří především zkušenost s manipulací se zdvihacími zařízeními, vidlicovými vozíky, vysokozdvíhacími prostředky a zařízeními a znalosti regionálně platných zákonů, norem a směrnic týkajících se přepravy a skladování.

### Odborný personál – tlakové přístroje a zařízení

Odborný personál – tlakové přístroje a zařízení jsou osoby, které mají díky svému vzdělání, profesním zkušenostem a kvalifikaci všechny potřebné schopnosti k bezpečnému provádění a nařizování všech úkonů v souvislosti se stlačenými plyny a systémy a fluidními látkami nacházejícími se pod tlakem, dokáží samostatně rozpoznat nebezpečné situace a provádět opatření pro odvrácení nebezpečí. K těmto schopnostem patří především zkušenost se zacházením s měřicí, řídicí a regulační technikou a znalosti regionálně platných zákonů, norem a směrnic pro systémy nacházející se pod tlakem.

### Odborný personál pro elektrotechniku










Odborný personál pro elektrotechniku jsou osoby, které mají díky svému vzdělání, profesním zkušenostem a kvalifikaci všechny potřebné schopnosti k bezpečnému provádění a nařizování všech úkonů v souvislosti s elektřinou a dokáží samostatně rozpoznat nebezpečné situace a provádět opatření pro odvrácení nebezpečí. K těmto schopnostem patří především zkušenosti se zacházením s elektrickými zařízeními, měřicí, ovládací a regulační technikou a znalost regionálně platných zákonů, norem a směrnic pro manipulaci s elektrotechnikou.

### Odborný personál pro servis

Odborný personál pro servis jsou osoby, které mají schopnosti a kvalifikaci veškerého výše uvedeného odborného personálu. Odborný personál pro servis musí být prokazatelně proškolen a pověřen pro veškeré práce na výrobku.

## 2.4 Vysvětlení použitých symbolů

Symbole, použité v tomto návodu, upozorňují na bezpečnostní a důležité informace, na které je nutno dbát při manipulaci s výrobkem a za účelem zaručení bezpečného a optimálního provozu.

Symbol	Popis / vysvětlení
	Všeobecný výstražný symbol (nebezpečí, výstraha, pozor)
	Výstraha před natlakovaným systémem
	Výstraha před elektrickým napětím
	Přečtěte si návod k instalaci a obsluze a dodržujte je
	Všeobecná příkazová značka
	Noste bezpečnostní obuv
	Používejte ochranné rukavice (odolné proti proříznutí a kapalinám)
	Používejte ochranné brýle s bočním krytím
	Všeobecné informace

## 2.5 Bezpečnostní pokyny a výstražná upozornění

Tato kapitola poskytuje přehled o všech důležitých aspektech bezpečnosti pro ochranu osob a rovněž pro bezpečný a bezporuchový provoz výrobku a příslušenství.

V následujících kapitolách jsou uvedena nebezpečí, která vyplývají z tohoto výrobku a příslušenství i při jeho používání v souladu s určeným účelem. Aby se minimalizovalo nebezpečí škod na zdraví osob a věcných škod a aby se zabránilo vzniku nebezpečných situací, je nutno dodržovat uvedené bezpečnostní pokyny a výstražná upozornění v dalších kapitolách tohoto návodu.

Základní výstražná upozornění a požadovaná kvalifikace odborného personálu jsou uvedeny vždy na začátku kapitoly v části „Výstražná upozornění“.

Výstražná upozornění týkající se konkrétních úkonů jsou uvedena přímo před potenciálně nebezpečnými postupy nebo částmi úkonů.

Nedodržení bezpečnostních pokynů a varování může vést kromě zranění osob také k funkčním poruchám, provozním poruchám a věcným škodám.

### 2.5.1 Základní bezpečnostní pokyny

- Před zahájením prací prostudujte technickou dokumentaci celého systému a dbejte na celkový provozní návod.
- Před zahájením prací vyhodnoťte rizika přímo na místě (Last Minute Risk Assessment).
- Při provádění veškerých prací používejte vhodné osobní ochranné prostředky.
- Při provádění veškerých instalačních, údržbářských a opravných prací vytvořte kolem pracovního prostoru bezpečnostní zónu.
- Pro bezpečné vypnutí a odpojení systému nebo jeho částí použijte stávající postupy pro jištění (např. postup lockout-tagout) specifické pro daný závod.

### 2.5.2 Bezpečný provoz

Následující úkony mohou způsobit usmrcení nebo těžká zranění:

- Uvedení výrobku a příslušenství do provozu a jejich provoz mimo povolené mezní hodnoty a provozní parametry
- Nedovolený zásah a nedovolené úpravy výrobku a příslušenství

Aby byl zaručen bezpečný provoz výrobku a příslušenství, dbejte na následující body:

- Dodržujte mezní hodnoty a provozní parametry uvedené na typovém štítku a v návodu.
- Zkontrolujte, zda při použití příslušenství dochází ke změně nebo omezení povolených provozních parametrů.
- Dodržujte podmínky pro instalaci a okolní parametry.
- Dodržujte intervaly údržby.

## 2.5.3 Náhlý únik kapalin pod tlakem

Následující situace mohou způsobit usmrcení nebo těžká zranění:

- Kontakt s rychle nebo náhle unikajícími fluidními látkami
- Prasklé součásti zařízení
- Šlehající pohyby ze strany hadic a potrubí pod tlakem

Pro bezpečnou manipulaci s natlakovanými systémy dbejte na následující body:

- Během veškerých prací dodržujte následující bezpečnostní předpisy:
  1. Odpojte systém nebo části systému.
  2. Zajistěte systém nebo části systému proti opětovnému zapnutí.
  3. Snižte tlak v systému nebo ve všech částech systému až na úroveň okolního tlaku.  
Např. pomalým kontrolovaným odpouštěním tlaku přes vypouštěcí ventil
  4. Zajistěte systém nebo části systému proti opětovnému natlakování.
- Zkontrolujte bezpečnost, znečištění a případné poškození systému nebo části systému.
- Před nárůstem tlaku zkontrolujte utěsnění veškerých spojů systému a v případě potřeby je dotáhněte.
- Systém nebo část systému tlakujte pouze pomalu.
- Vyhněte se tlakovým nárazům a vysokému rozdílovému tlaku.
- Kompenzujte vibrace vzniklé v potrubní síti pomocí použití tlumičů vibrací.

## 2.5.4 Elektrické napětí

Při kontaktu se součástmi, které jsou pod elektrickým napětím, může dojít k usmrcení nebo těžkým zraněním.

Pro bezpečnou manipulaci se součástmi, které jsou pod elektrickým napětím, dbejte na následující body:

- Výrobek a příslušenství se smějí připojovat k napájení napětím, pouze jsou-li v bezvadném stavu.
- Při instalaci dodržujte všechny zákonné předpisy a ustanovení platné v dané oblasti.
- Při napájení napětím připojte k výrobku odpojovací zařízení, které je snadno přístupné.
- Odpojovací zařízení odpojí všechny vodivé kabely.
- Výrobek a příslušenství provozujte jen s kompletním, uzavřeným krytem nebo zavřenou elektronickou skříňí nebo zavřeným skříňovým rozvaděčem.
- Před zahájením prací na výrobku:
  1. Výrobek odpojte
    - Výrobek odpojte od všech pólů a na všech stranách
  2. Zajistěte proti opětovnému zapojení
  3. Ujistěte se, že byly všechny póly odpojeny od napětí
    - Pomocí vhodného a způsobilého měřicího zařízení (např. dvoupólová zkoušečka napětí)
  4. Uzemnění a zkratování

## 2.5.5 Přeprava a skladování

V důsledku neodborné přepravy nebo skladování může dojít ke škodám na zdraví osob a ke vzniku věcných škod.

Pro bezpečnou přepravu a skladování výrobku a příslušenství dbejte na následující body:

- Při provádění veškerých prací s obalovým materiálem používejte osobní ochranné prostředky.
- S obalem, výrobkem a příslušenstvím manipulujte opatrně.
- Zabalený výrobek a příslušenství přepravujte a manipulujte s ním v souladu s označením na obalu.
- Používejte pouze vhodné a bezchybné dopravní prostředky, zdvihací zařízení a vázací prostředky.
- Používejte pouze dopravní prostředky, zdvihací zařízení a vázací prostředky, které jsou určeny pro celkovou hmotnost výrobku.
- Dodržujte povolené parametry pro přepravu a skladování.
- Výrobek a příslušenství skladujte pouze mimo působení přímého slunečního záření a zdrojů tepla.

## 2.5.6 Instalace

Neodborná montáž nebo elektrická instalace výrobku a příslušenství může způsobit škody na zdraví osob a vznik věcných škod a může vést rovněž k omezení provozu.

Pro bezpečnou montáž a elektrickou instalaci dbejte na následující body:

- Výrobek, příslušenství, všechny použité komponenty a materiály montujte bez mechanického napětí.
- Zkontrolujte, zda všechny konektorové spoje pevně sedí.
- Zabraňte nebezpečí zakopnutí tak, že kabely a hadice povedete odpovídajícím způsobem.
- Zabraňte mechanickému zatížení kabelů.
- Všechny hadice upevněte a zafixujte tak, aby se zabránilo jejich vyvrstvení.
- Přítokové potrubí pevně propojte.

## 2.5.7 Údržba

Neodborné provádění údržby a oprav může způsobit těžké nebo smrtelné poranění.

Pro bezpečnou údržbu a opravy dbejte na následující body:

- Před zahájením prací natlakovaný výrobek a příslušenství odtlakujte a zajistěte proti neúmyslnému natlakování.
- Před zahájením prací odpojte výrobek a příslušenství od elektrického napětí a zajistěte je proti neúmyslnému opětovnému zapojení.
- Používejte pouze materiály schválené pro příslušný účel použití.
- Používejte pouze vhodné nástroje v bezchybném stavu.
- Používejte pouze vyčištěné potrubí a hadice, bez nečistot a koroze.
- Nepoužívejte abrazivní ani agresivní čisticí prostředky nebo rozpouštědla, která by mohla poškodit vnější vrstvu (např. označení, typový štítek, antikorozi ochranu atd.).
- K čištění nepoužívejte ostré ani tvrdé předměty.
- K čištění používejte pouze stanovené materiály a média.
- Dodržujte platné zákonné, regionální a vnitropodnikové hygienické předpisy.
- Při provádění údržby a oprav dbejte na pořádek a čistotu. Zabraňte vniknutí nečistot do otevřeného výrobku nebo příslušenství. Demontované komponenty a příslušenství ihned odkládejte na bezpečné místo.
- Po ukončení údržby a oprav odstraňte z pracovního prostoru veškeré použité nástroje, čisticí média a komponenty, které již nejsou potřeba.
- Výrobek a příslušenství zlikvidujte jen vyčištěné a zbavené zbytků materiálů.
- Veškeré součásti, komponenty, provozní a pomocné látky a rovněž čisticí média zlikvidujte odborně a v souladu s regionálně platnými zákonnými předpisy a ustanoveními.
- Elektrické a elektronické komponenty zlikvidujte prostřednictvím firmy pro odbornou likvidaci nebo je zašlete zpět výrobci.

## 2.5.8 Manipulace s nebezpečnými látkami

Látky, škodlivé pro zdraví a životní prostředí, které jsou obsaženy v kondenzátu, mohou při kontaktu podráždit a poškodit kůži, oči a sliznice. Kondenzát obsahující škodliviny nesmí kromě toho proniknout do kanalizace, vody nebo půdy.

Pro bezpečnou manipulaci s kondenzátem obsahujícím škodliviny dbejte na následující body:

- Během manipulace s kondenzátem používejte vhodné ochranné prostředky.
- Uniklý nebo rozlitý kondenzát absorbujte a zlikvidujte podle regionálně platných předpisů a ustanovení.

## 2.5.9 Práce na elektronických komponentech

Elektrostatické výboje (ESD) mohou způsobit poškození elektronických komponentů a může dojít k funkčním poruchám, provozním poruchám nebo k poškození materiálu.

- Abyste zabránili elektrostatickým výbojům, aplikujte odborná opatření (např. uzemnění, vyrovnání potenciálů, pracovní podložky způsobilé k odvedení elektrostatických výbojů atd.).

## 2.5.10 Používání náhradních dílů, příslušenství nebo materiálů

Následkem použití špatných náhradních dílů, příslušenství nebo materiálů a rovněž pomocných a provozních látek hrozí nebezpečí smrtelného nebo těžkého poranění. Může dojít ke vzniku funkčních a provozních poruch a materiálových škod.


- Při všech pracích používejte pouze nepoškozené originální díly a provozní a pomocné materiály, které uvádí výrobce.
- Používejte pouze materiály schválené pro příslušný účel použití a vhodné nářadí v bezchybném stavu.
- Používejte pouze vyčištěné potrubí, bez nečistot a koroze.
- Používejte pouze elektrické komponenty a materiály, které odpovídají regionálně platným předpisům a ustanovením (normám, směrnicím atd.) pro elektrickou bezpečnost.

## 2.6 Výstražná upozornění

Výstražná upozornění varují před nebezpečími při manipulaci s výrobkem a příslušenstvím.

Dodržujte výstražné pokyny, abyste předešli zranění osob, věcným škodám a omezením provozu.

### Struktura:

SIGNÁLNÍ SLOVO	Druh a zdroj nebezpečí
 Symbol	Možné následky při nerespektování nebezpečí <ul style="list-style-type: none"> <li>• Opatření pro vyhnutí se ohrožení</li> </ul>

### Signální slova:

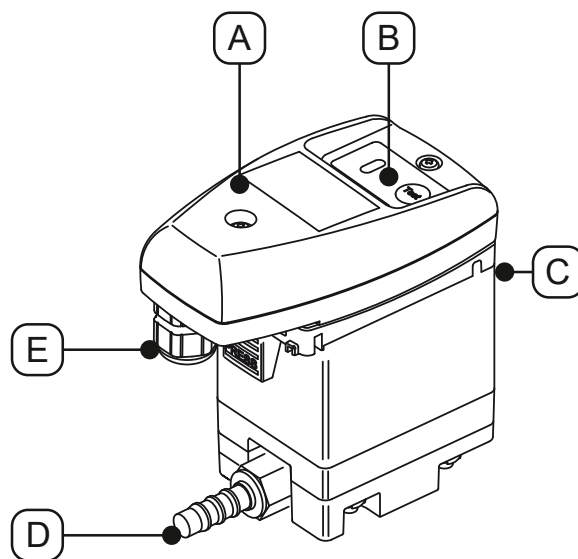
<b>NEBEZPEČÍ</b>	<b>Bezprostředně hrozící nebezpečí</b> Při nerespektování: Smrtelná nebo těžká poranění
<b>VÝSTRAHA</b>	<b>Bezprostředně hrozící nebezpečí</b> Při nerespektování: Možná smrtelná nebo těžká poranění
<b>POZOR</b>	<b>Možné nebezpečí</b> Při nerespektování: Možné škody na zdraví osob nebo věcné škody
<b>UPOZORNĚNÍ</b>	<b>Další upozornění</b> Při nerespektování: Možné věcné škody a omezení provozu. Žádné ohrožení osob nebo bezpečného provozu.

## 3. Informace o výrobku

### 3.1 Popis výrobku

**BEKOMAT®** je odvaděč kondenzátu s elektronickým hladinovým řízením, který slouží k odvádění kondenzátu v systémech se stlačeným vzduchem. **BEKOMAT®** odvádí kondenzát za provozního tlaku bez vzniku tlakových ztrát.

### 3.2 Přehled výrobku



Pol. Č.	Popis / vysvětlení
[A]	Řídicí jednotka kompletní
[B]	Ovládací panel
[C]	Přítok kondenzátu

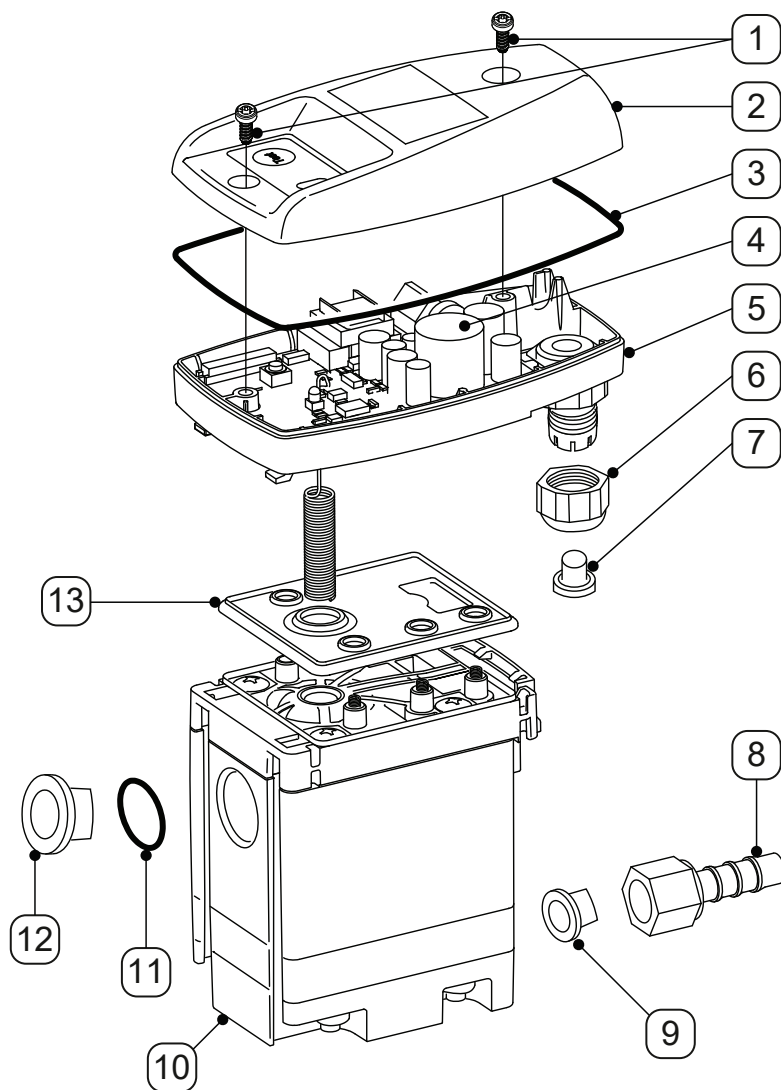
Pol. Č.	Popis / vysvětlení
[D]	Odtok kondenzátu
[E]	Kabelová průchodka

### 3.3 Rozsah dodávky

Následující tabulka uvádí rozsah dodávky výrobku:

Obrázek	Popis / vysvětlení
	<b>BEKOMAT® 31U Built-in</b>
	Originální návod k instalaci a obsluze
	1 x objímka

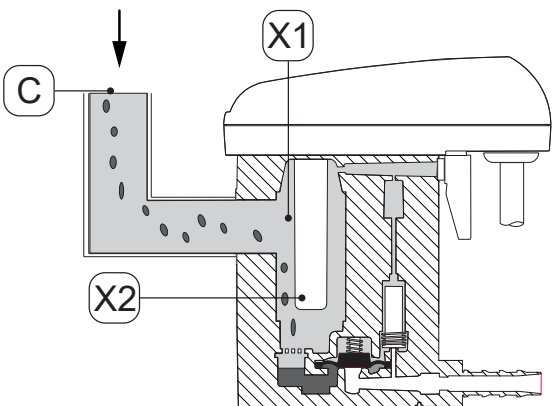
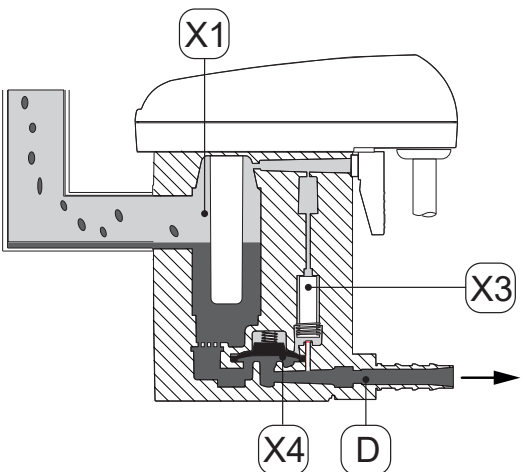
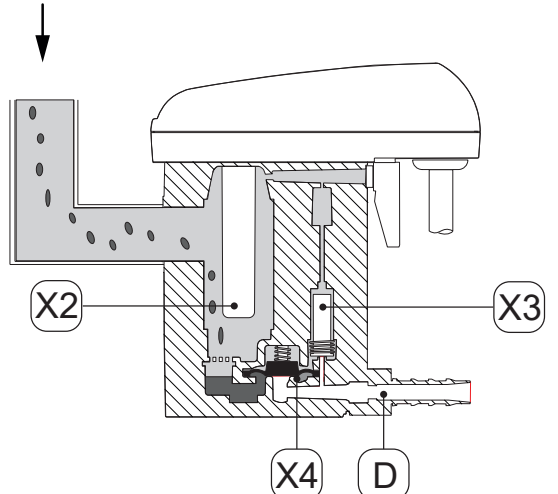
## 3.4 Rozložené vyobrazení



Pol. Č.	Popis / vysvětlení
[1]	Šroub 3,5 x 10 mm
[2]	Horní část krytu
[3]	Tvarové těsnění
[4]	Deska senzoru
[5]	Spodní část krytu
[6]	Šroubení
[7]	Zátka

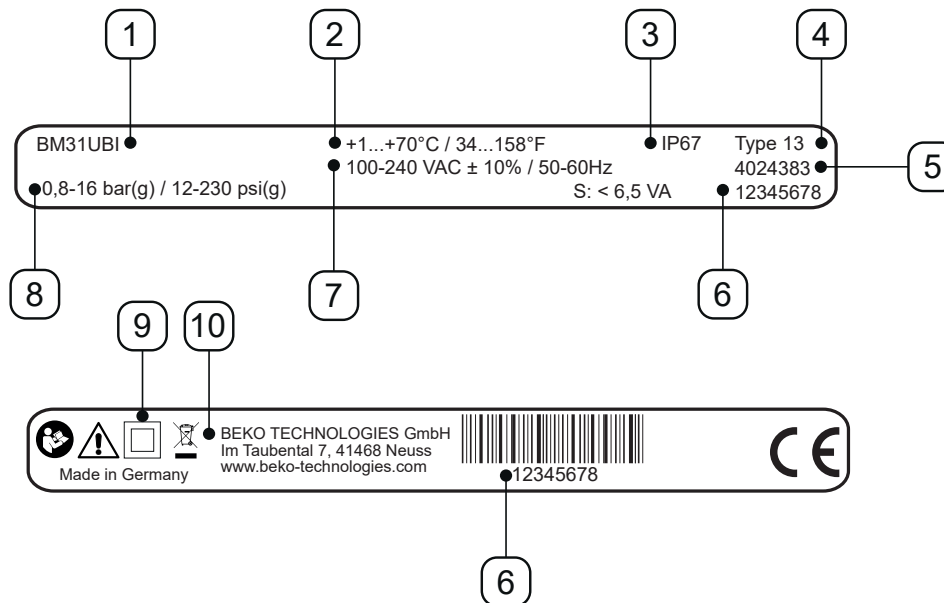
Pol. Č.	Popis / vysvětlení
[8]	Hadicová objímka
[9]	Zátka
[10]	Service-Unit
[11]	O-kroužek 20 x 2 mm
[12]	Uzavírací zátka G1/2"
[13]	Těsnicí podložka

### 3.5 Popis funkce

Obrázek	Popis / vysvětlení
	<p>Kondenzát proudí přes přítok kondenzátu [C] do odvaděče BEKOMAT® a shromažďuje se ve skříni s nádrží [X1].</p> <p>Výšku hladiny ve skříni s nádrží [X1] nepřetržitě monitoruje kapacitní senzor v trubce senzoru [X2].</p>
	<p>Jakmile kondenzát dosáhne maximální výšky hladiny, přes řídicí jednotku se sepne servoventil [X3].</p> <p>Servoventil [X3] se sepne a úsek nad membránou [X4] se odtlakuje.</p> <p>Membrána [X4] se zvedne od sedla ventilu a přetlak ve skříni s nádrží [X1] vtlačí kondenzát do odtoku kondenzátu [D].</p>
	<p>Když senzor v trubce senzoru [X2] již nebude zakrytý kondenzátem, řídicí jednotka sepne servoventil [X3] a nad membránou [X4] se vytvoří tlak.</p> <p>Membrána [X4] se přitlačí na sedlo ventilu a odtok kondenzátu [D] se těsně uzavře.</p>

### 3.6 Typový štítek

Na spodní části krytu se nachází typový štítek, který obsahuje identifikační informace a provozní parametry výrobku.



Ilustrační vyobrazení

Pol. Č.	Popis / vysvětlení
[1]	Označení výrobku
[2]	Provozní teplota
[3]	Stupeň krytí IP
[4]	Třída skříně
[5]	Materiálové číslo
[6]	Sériové číslo
[7]	Provozní napětí
[8]	Provozní tlak
[9]	Třída ochrany II
[10]	Výrobce

Další informace v kapitole „2.4 Vysvětlení použitých symbolů“ na straně 9.

## 4. Technické údaje

### 4.1 Provozní parametry

BEKOMAT®	31U Built-in
Relativní vlhkost okolního vzduchu	10 ... 80 %, bez tvoření kondenzátu
Maximální provozní výška	3000 m 3280,84 yd
Minimální / maximální provozní tlak	0,8 ... 16 bar(g) 12 ... 230 psi(g)
Minimální / maximální provozní teplota	+1 ... 70 °C +34 ... +158 °F
Průměrné odváděné množství	0,63 l/h 0,17 gal/h
Maximální odváděné množství (krátkodobě)	5,5 l/h 1,45 gal/h
Přípojka*, přítok kondenzátu	1 x G1/2", vnitřní, maximální hloubka zašroubování 13,5 mm (1/2 in)
Přípojka, odtok kondenzátu	1 x G1/4" vnější, hadicová objímka pro průměr hadice 8 ... 10 mm (0,31 ... 0,39 in), vnitřní
Média	kondenzát, s obsahem oleje nebo bezolejový
Vlastní hmotnost	0,6 kg 1,32 lbs
Provozní napětí	100 ... 240 VAC ±10% (50 ... 60 Hz) nebo 24 VAC -10%/+20% (50 ... 60 Hz) nebo 24 VDC -10%/+20% (viz typový štítek)
Příkon	6,5 ... 8 VA
Stupeň krytí	IP67
Třída skříně	Type 13
Kategorie přepětí (IEC 61010-1)	II
Stupeň znečištění (IEC 61010-1)	2
Doporučený průměr kabelu	5 ... 10 mm 0,23 ... 0,33 in
Doporučený průřez žil	0,75 ... 1,5 mm <sup>2</sup> AWG 14 ... 20

\* Volitelně je dostupná verze se závitem NPT.

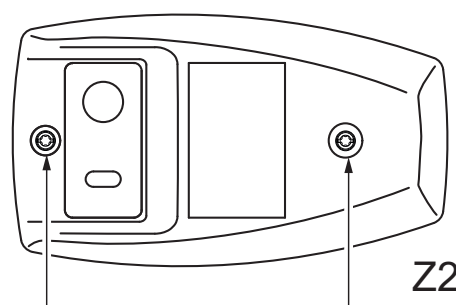
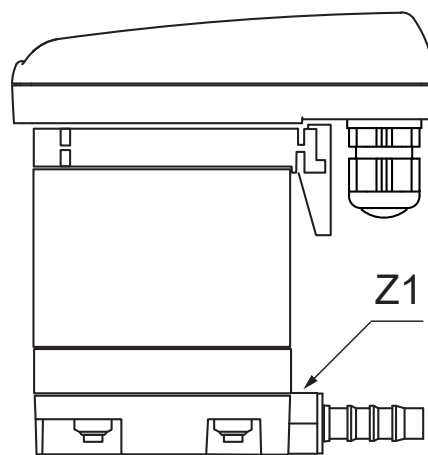
## 4.2 Parametry pro skladování a přepravu

BEKOMAT®	31U Built-in
Minimální / maximální teplota, skladování a přeprava	+1 ... +70 °C +34 ... +158 °F

## 4.3 Materiály

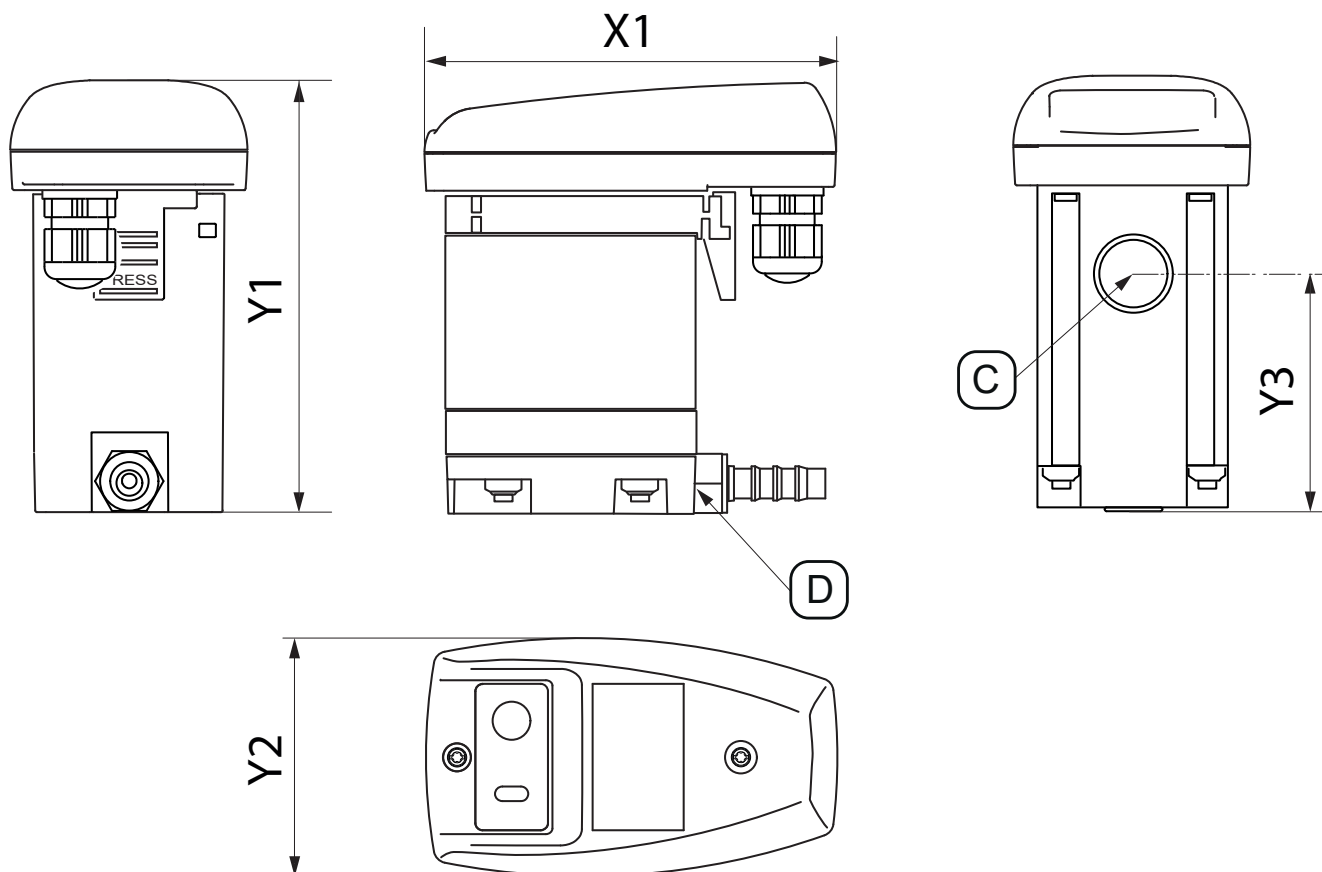
BEKOMAT®	31U Built-in
Skříň	hliník a plast, zpevněno skelným vláknem
Membrána	FKM

## 4.4 Utahovací momenty šroubů



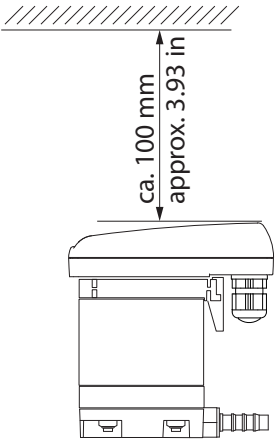
Pol. Č.	Popis / vysvětlení	Utahovací momenty
[Z1]	Hadicová objímka, odtok kondenzátu	3 ... 4 Nm (2,21 ... 2,95 ft-lb)
[Z2]	Šrouby, horní část krytu	0,9 Nm +0,5 Nm (0,66 ft-lb +0,37 ft-lb)

## 4.5 Rozměry

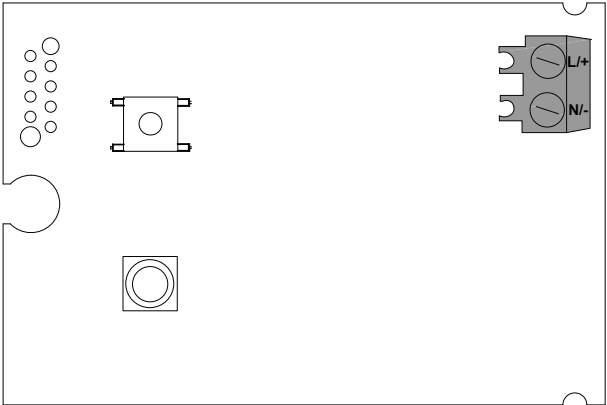


Pol. Č.	BEKOMAT® 31U Built-in
[X1]	113 mm 4,45 in
[Y1]	118 mm 4,65 in
[Y2]	65 mm 2,56 in
[Y3]	62,5 mm 2,46 in
[C] - Přípojka, přítok kondenzátu	G1/2" (NPT 1/2")
[D] - Přípojka, odtok kondenzátu	G1/4" Ø 8-10 (průměr 0,32 - 0,39)

## 4.6 Instalační rozměry



Obrázek	Popis / vysvětlení
	<p>Při instalaci ponechte dostatek volného prostoru pro montáž nad horní částí krytu, aby byly vidět LED kontrolky a bylo možné stisknout testovací tlačítko.</p>

## 4.7 Schéma zapojení svorek

Obrázek	
	<p>L/+</p> <p>N/-</p> <p>Napájení napětím</p>

## 5. Přeprava a skladování

### 5.1 Výstražná upozornění

<b>Personál</b>	
Odborný personál – přeprava a skladování (viz kapitola „2.3 Cílová skupina a personál“ na straně 8)	
<b>POZOR</b>	<b>Neodborná přeprava nebo skladování</b>
	<p>V důsledku neodborné přepravy nebo skladování může dojít k poškození života a zdraví osob.</p> <ul style="list-style-type: none"> <li>• Při provádění veškerých prací s obalovým materiálem používejte osobní ochranné prostředky.</li> <li>• S obalem, výrobkem a příslušenstvím manipulujte opatrně.</li> <li>• Používejte pouze vhodné a bezchybné dopravní prostředky, zdvihací zařízení a vázací prostředky.</li> <li>• Používejte pouze dopravní prostředky, zdvihací zařízení a vázací prostředky, které jsou určeny pro celkovou hmotnost výrobku.</li> <li>• Dodržujte povolené parametry pro přepravu a skladování.</li> </ul>
<b>UPOZORNĚNÍ</b>	<b>Manipulace s obalovým materiálem</b>
	<p>Neodborná likvidace obalových materiálů může škodit životnímu prostředí.</p> <ul style="list-style-type: none"> <li>• Obalový materiál zlikvidujte v souladu se zákonnými předpisy a ustanoveními platnými v zemi použití.</li> </ul>

### 5.2 Přeprava

Po přepravě a odstranění obalových materiálů zkontrolujte, zda výrobek neutrpěl poškození při přepravě. Jakékoli poškození je nutno okamžitě oznámit dopravci, výrobci nebo jeho zástupci.

Výrobek přepravujte takto:

- Výrobek přepravujte pouze v originálním obalu.
- S obalem i výrobkem manipulujte opatrně.
- Dbejte na údaj o přepravní hmotnosti a na označení na obalu.
- Obal a výrobek během přepravy zajistěte proti sklouznutí a pádu.
- Všechny díly zabalte pomocí vhodných materiálů tak, aby byly chráněny před nárazy.

### 5.3 Skladování


Výrobek a příslušenství skladujte takto:

- Dodržujte parametry pro skladování uvedené v kapitole „4.2 Parametry pro skladování a přepravu“ na straně 20.
- Skladujte v uzavřeném, suchém a bezmrazém prostoru.
- Skladujte chráněné před vnějšími povětrnostními vlivy, přímým slunečním zářením a zdroji tepla.
- V místě skladování zajistěte proti pádu a otřesům.

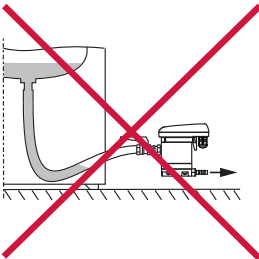
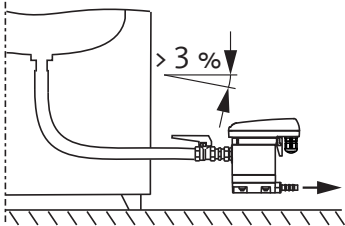
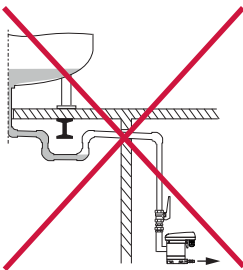
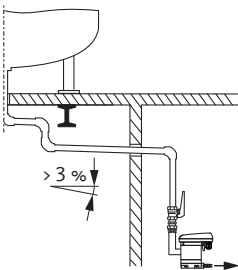
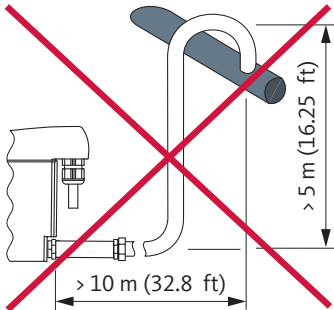
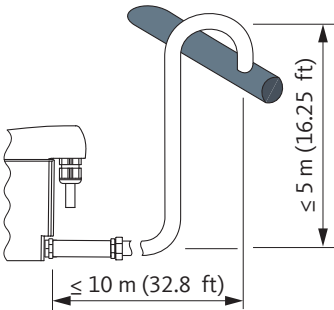
## 6. Montáž

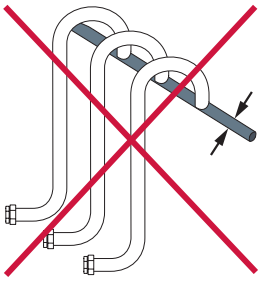
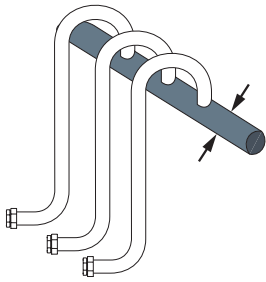
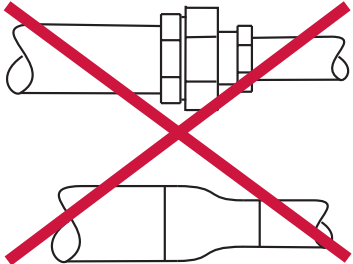
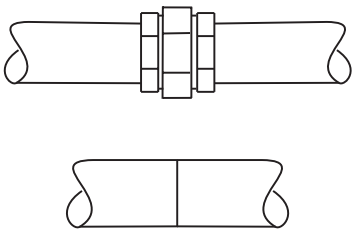
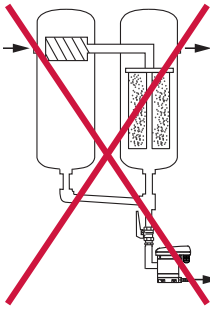
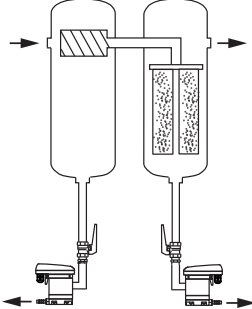
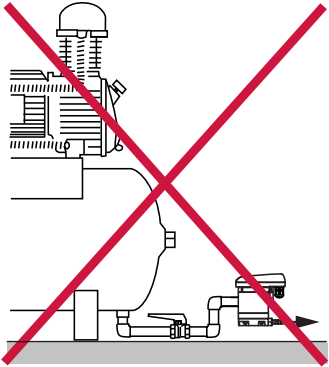
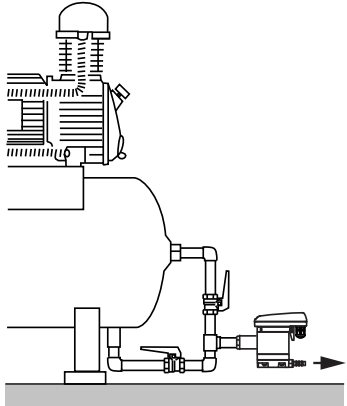
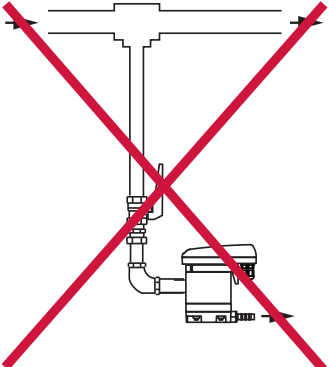
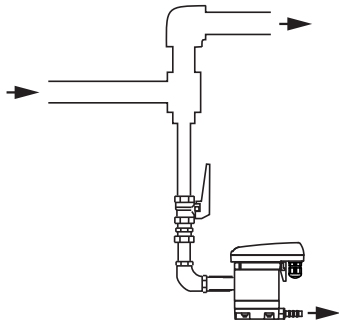
### 6.1 Výstražná upozornění

Personál	
Odborný personál – tlakové přístroje a zařízení (viz kapitola „2.3 Cílová skupina a personál“ na straně 8)	

NEBEZPEČÍ	Náhlý únik kapalin pod tlakem
	<p>Při kontaktu s rychle nebo náhle unikajícími fluidními látkami nebo v důsledku prasklých součástí zařízení hrozí nebezpečí těžkých nebo smrtelných poranění.</p> <ul style="list-style-type: none"> <li>• Před zahájením prací natlakovaný systém odtlakujte a zajistěte proti neúmyslnému zavedení tlaku.</li> <li>• Veškerá potrubní a hadicové vedení montujte bez mechanického napětí.</li> </ul>


### 6.2 Podmínky pro montáž

Špatně	Správně	Popis / vysvětlení
		<p><b>Plynulý sklon &gt; 3 % u hadicových vedení</b></p> <ul style="list-style-type: none"> <li>• Při používání hadic jako přítokového vedení dbejte na plynulý sklon &gt;3 %.</li> <li>• Dávejte pozor, aby se netvořily vodní kapsy.</li> </ul>
		<p><b>Plynulý sklon &gt; 3 % u potrubí</b></p> <ul style="list-style-type: none"> <li>• Při pokládání potrubí přítokového vedení dbejte na plynulý sklon &gt;3 %.</li> <li>• Dávejte pozor, aby se netvořily vodní kapsy.</li> </ul>
		<p><b>Provedení odtokového potrubí</b></p> <ul style="list-style-type: none"> <li>• V odtokovém potrubí nepoužívejte uzavírací armatury.</li> <li>• Zařízení <b>BEKOMAT®</b> připojte k odtokovému potrubí jen jednou hadicí. <ul style="list-style-type: none"> <li>→ Hadice kompenzuje montážní tolerance, vibrace a tepelné roztahování.</li> </ul> </li> <li>• Odtokové potrubí nepokládejte na skladovací nebo přepravní plochy.</li> <li>• Odtokové potrubí smí mít délku maximálně 10 m (32,8 ft) a smí být položeno se vzestupem maximálně 5 m (16,25 ft). <ul style="list-style-type: none"> <li>→ Na každý metr stoupání se zvyšuje minimální provozní tlak o 0,1 bar (g) (1,5 psi(g)).</li> </ul> </li> </ul>

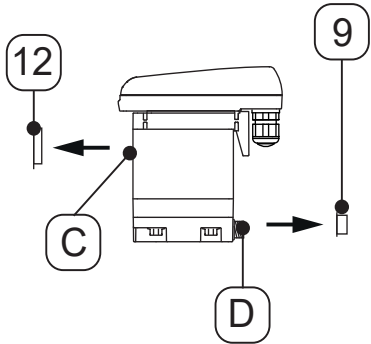
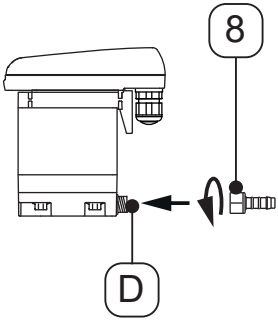
Špatně	Správně	Popis / vysvětlení
		<p><b>Dimenzování sběrného vedení</b></p> <ul style="list-style-type: none"> <li>• Průřez sběrných vedení musí odpovídat nejméně součtu jednotlivých průřezů připojených přítokových vedení.</li> <li>• Sběrné vedení pokládejte s plynulým sklonem &gt;3 %.</li> </ul>
		<p><b>Zachovejte minimální průměr trubky</b></p> <ul style="list-style-type: none"> <li>• Minimální vnitřní průměr přítokového a odtokového vedení činí 13 mm (0,5 in).</li> <li>• (Minimální) průměr trubky neomezujte ani nezmenšujte redukcemi (redukční armaturová vsuvka).</li> </ul>
		<p><b>Obtok filtrů</b></p> <ul style="list-style-type: none"> <li>• Z každého místa vzniku kondenzátu odvádějte kondenzát zvlášť pomocí jednoho zařízení <b>BEKOMAT®</b>.</li> <li>• Nevytvářejte obtoky filtrů.</li> </ul>
		<p><b>Zajištění odvzdušnění</b></p> <ul style="list-style-type: none"> <li>• V případě nedostatečného sklonu v přítoku nebo jiných problémů s přítokem položte vyrovnávací vedení vzduchu.</li> </ul>
		<p><b>Odvod z natlakovaných potrubí</b></p> <ul style="list-style-type: none"> <li>• Odklonem proudu plynu vytvořte odrazovou plochu pro odvod kapalných složek v plynu.</li> </ul>

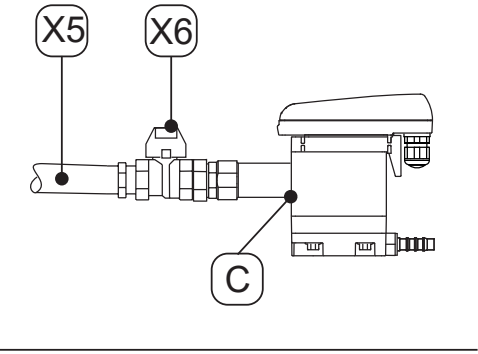
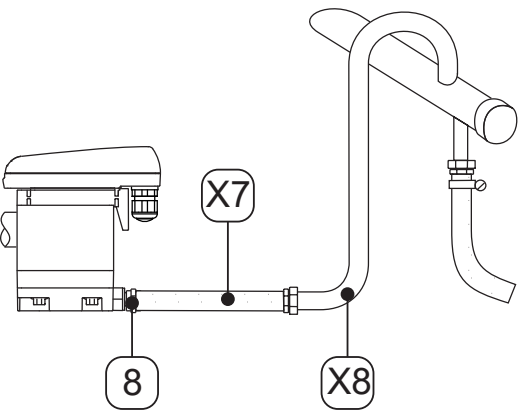
## 6.3 Montážní práce

K provádění montážních prací musí být splněny následující předpoklady a musí být dokončeny přípravné činnosti.

Předpoklady		
Nástroj	Materiál	Ochranné vybavení
<ul style="list-style-type: none"> <li>otevřený klíč nebo stavitelný klíč</li> </ul>	<ul style="list-style-type: none"> <li>těsnicí prostředky, např. PTFE</li> <li>Přítokové vedení</li> <li>Odtokové potrubí</li> <li>Hadice, vnitřní průměr 8 ... 10 mm (0,31 ... 0,39 in), délka cca 30 cm (1 ft)</li> </ul>	<p><b>Vždy je nutno nosit:</b></p> 



Přípravné práce	
1.	Natlakovaný systém nebo odpovídající úsek systému odtlakujte a zajistěte proti neúmyslnému zavedení tlaku.
2.	Připravte si hadici a hadicovou sponku pro spojení s odtokem kondenzátu.

Montážní práce	
Obrázek	Popis / vysvětlení
	<ol style="list-style-type: none"> <li>Odstraňte zátky [9, 12] na přítoku kondenzátu [C] a odtoku kondenzátu [D].</li> </ol>
	<ol style="list-style-type: none"> <li>Na odtok kondenzátu [D] našroubujte přiloženou hadicovou objímku [8].</li> <li>Hadicovou objímku [8] utáhněte utahovacím momentem 3 ... 4 Nm (2,21 ... 2,95 ft-lb).</li> </ol>

Montážní práce	
Obrázek	Popis / vysvětlení
	<p><b>Doporučení:</b></p> <ol style="list-style-type: none"> <li>4. Aby byla umožněna snadná údržba výrobku, namontujte do přítokového vedení kondenzátu [X5] uzavírací kohout [X6].</li> <li>5. Pro přítokové vedení kondenzátu [X5] utěsněte konec tlakuvzdorné trubky a našroubujte ji na přítok kondenzátu [C].</li> </ol>
	<ol style="list-style-type: none"> <li>6. Pro odtok kondenzátu nasuňte připravenou hadici [X7] na hadicovou objímku [8] a upevněte hadicovou sponkou.</li> <li>7. Druhý konec hadice [X7] spojte s odtokovým potrubím kondenzátu [X8].</li> </ol>
Závěrečné činnosti	
1.	Před nárůstem tlaku zkontrolujte utěsnění veškerých spojů systému a v případě potřeby je dotáhněte.



## 7. Elektrická instalace

### 7.1 Výstražná upozornění

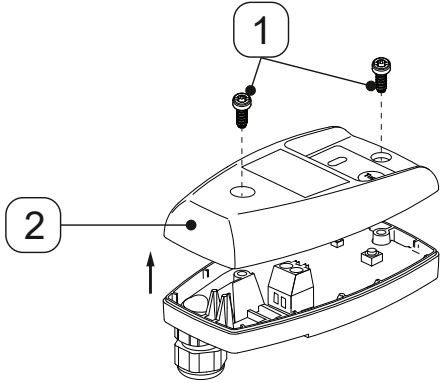
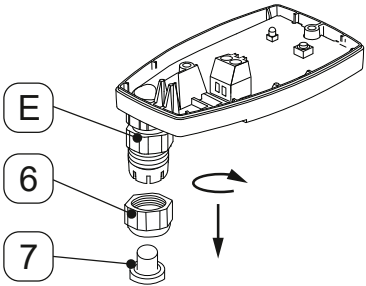
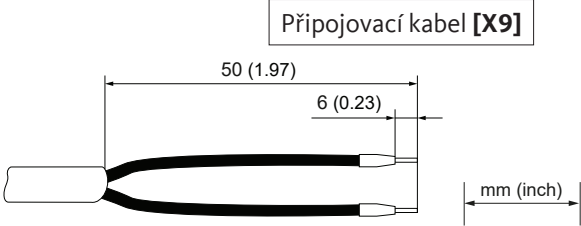
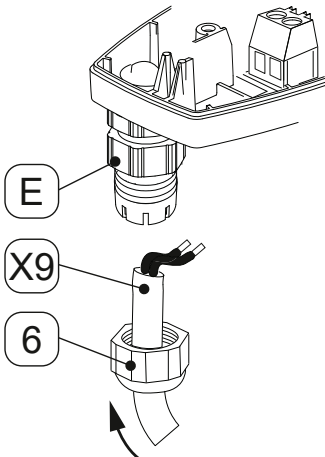
Personál	
Odborný personál pro elektrotechniku (viz kapitola „2.3 Cílová skupina a personál“ na straně 8)	
<b>NEBEZPEČÍ</b>	<b>Elektrické napětí</b>
	<p>Při kontaktu se součástmi, které jsou pod elektrickým napětím, hrozí nebezpečí smrti nebo velmi těžkých poranění.</p> <ul style="list-style-type: none"> <li>• Instalaci, údržbu a opravy provádějte pouze, jsou-li výrobek a příslušenství odpojeny od elektrického napětí a zajištěny proti neúmyslnému opětovnému zapojení.</li> <li>• Při instalaci dodržujte všechny zákonné předpisy a ustanovení platné v dané oblasti.</li> <li>• Ochranný vodič (uzemnění) připojte podle předpisů.</li> </ul>
<b>VÝSTRAHA</b>	<b>Proniknutí vlhkosti nebo cizích těles</b>
	<p>V důsledku odstranění komponentů nebo otevření výrobku může do otevřeného výrobku vniknout voda nebo cizí tělesa. V důsledku toho může dojít k nehodám, ke škodám na zdraví osob, vzniku věcných škod a omezení provozu.</p> <ul style="list-style-type: none"> <li>• Chraňte výrobek před stříkající vodou a vlhkostí.</li> <li>• Výrobek otevírejte a odstraňujte komponenty pouze na suchém místě.</li> <li>• Do otvorů výrobku nevkládejte žádná cizí tělesa.</li> <li>• Všechny kontaktní plochy a otvory chraňte před znečištěním a vlhkostí.</li> </ul>

### 7.2 Připojovací práce

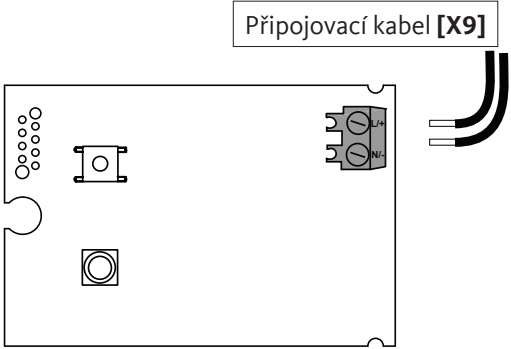
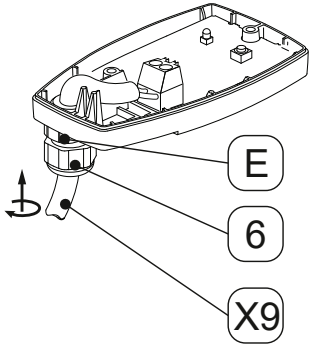
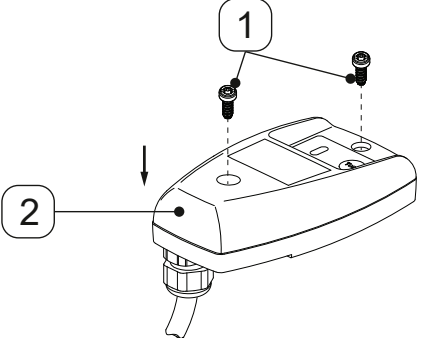
K provádění připojovacích prací musí být splněny následující předpoklady a musí být dokončeny přípravné činnosti.

Předpoklady		
Nástroj	Materiál	Ochranné vybavení
<ul style="list-style-type: none"> <li>• Odizolovací nástroj</li> <li>• Krimpovací kleště na kabelové koncovky</li> <li>• Šroubovák – plochý velikost 2,5 mm (0,09 in)</li> <li>• Šroubovák Torx - T15</li> </ul>	<ul style="list-style-type: none"> <li>• 2žilový kabel pro napájení napětím 230 V</li> <li>• 2žilový kabel pro napájení napětím 24 V</li> </ul>	<p style="text-align: center;"><b>Vždy je nutno nosit:</b></p> <div style="display: flex; justify-content: center; gap: 20px;">   </div>
Přípravné práce		
1.	Montáž je dokončena (viz kapitola „6. Montáž“ na straně 24).	

## 7.2.1 Připojení napájení



Připojovací práce	
Obrázek	Popis / vysvětlení
	<ol style="list-style-type: none"> <li>1. Povolte 2 šrouby <b>[1]</b>.</li> <li>2. Nadzvedněte horní část krytu <b>[2]</b>.</li> </ol>
	<ol style="list-style-type: none"> <li>3. Odšroubujte pojistnou matici <b>[6]</b> z kabelové průchodky <b>[E]</b>.</li> <li>4. Z pojistné matice <b>[6]</b> vyjměte zátku <b>[7]</b>.</li> </ol>
	<ol style="list-style-type: none"> <li>5. Připravte si připojovací kabel <b>[X9]</b>.</li> </ol>
	<ol style="list-style-type: none"> <li>6. Pojistnou matici <b>[6]</b> navlékněte na připojovací kabel <b>[X9]</b>.</li> <li>7. Připojovací kabel <b>[X9]</b> zaveďte do kabelové průchodky <b>[E]</b>.</li> </ol>

## Připojovací práce

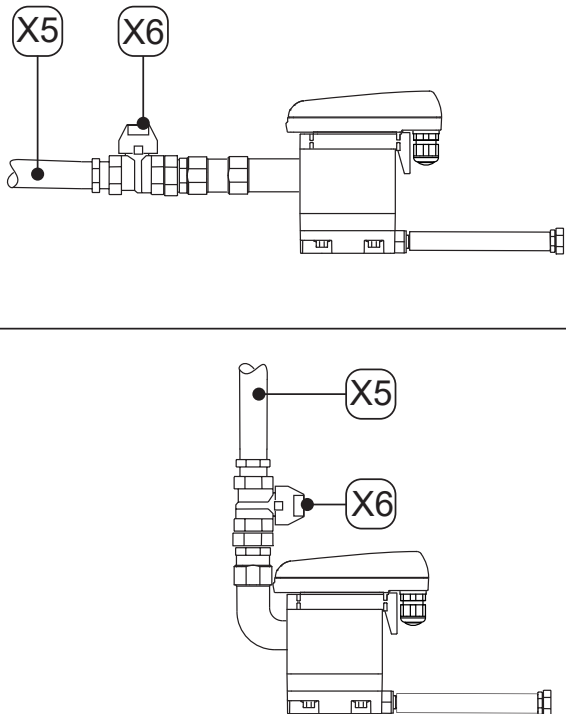
Obrázek	Popis / vysvětlení
 <p>Připojovací kabel [X9]</p>	<p>8. Připojovací kabel [X9] připojte podle schématu zapojení svorek (viz „4.7 Schéma zapojení svorek“ na straně 22).</p>
	<p>9. Připojovací kabel [X9] napněte.</p> <p>10. Pojistnou matici [6] našroubujte na kabelovou průchodku [E].</p>
	<p>11. Nasadte horní část krytu [2] a nasadte šrouby [1].</p> <p>12. Šrouby [1] utáhněte utahovacím momentem 0,9 Nm +0,5 Nm (0,66 ft-lb +0,37 ft-lb).</p>

## 8. Uvedení do provozu

### 8.1 Výstražná upozornění


Personál	
Odborný personál – tlakové přístroje a zařízení a Odborný personál pro elektrotechniku (viz kapitola „2.3 Cílová skupina a personál“ na straně 8)	
<b>NEBEZPEČÍ</b>	<b>Náhlý únik kapalin pod tlakem</b>
	<p>Při kontaktu s rychle nebo náhle unikajícími fluidními látkami nebo v důsledku prasklých součástí zařízení hrozí nebezpečí těžkých nebo smrtelných poranění.</p> <ul style="list-style-type: none"> <li>• Před nárůstem tlaku zkontrolujte utěsnění veškerých spojů systému a v případě potřeby je dotáhněte.</li> <li>• Systém pomalu natlakujte.</li> </ul>
<b>NEBEZPEČÍ</b>	<b>Elektrické napětí</b>
	<p>Při kontaktu se součástmi, které jsou pod elektrickým napětím, hrozí nebezpečí smrti nebo těžkých poranění a rovněž vznik funkčních a provozních poruch a materiálových škod.</p> <ul style="list-style-type: none"> <li>• Výrobek a příslušenství provozujte jen s kompletním, uzavřeným krytem nebo zavřenou elektronickou skříňí nebo zavřeným skříňovým rozvaděčem.</li> <li>• Výrobek a příslušenství před uvedením do provozu zkontrolujte v souladu s regionálně platnými zákonnými předpisy a ustanoveními.</li> </ul>

### 8.2 Činnosti uvedení do provozu

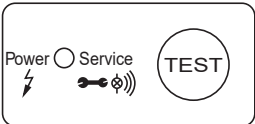
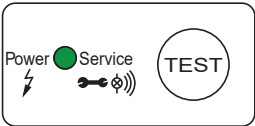
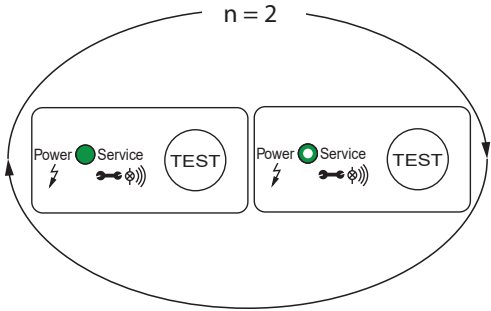
Obrázek	Popis / vysvětlení
	<ol style="list-style-type: none"> <li>1. Vytvořte napájení napětím.</li> <li>2. Úsek systému pomalu natlakujte (např. pomalu otevřete doporučenou uzavírací armaturu [X6] v přítokovém vedení kondenzátu [X5]).</li> <li>3. Provedte funkční zkoušku (viz „10.3.2 Funkční zkouška“ na straně 38).</li> </ol>

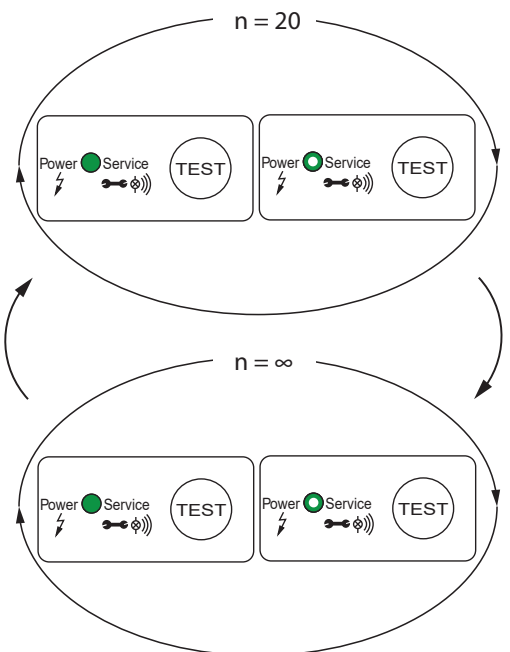
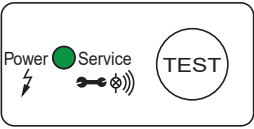
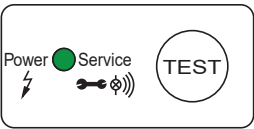
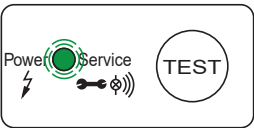
## 9. Provoz

### 9.1 Výstražná upozornění

Personál	
Personál obsluhy (viz kapitola „2.3 Cílová skupina a personál“ na straně 8)	
NEBEZPEČÍ	Elektrické napětí
	<p>Při kontaktu se součástmi, které jsou pod elektrickým napětím, hrozí nebezpečí smrti nebo velmi těžkých poranění.</p> <ul style="list-style-type: none"> <li>Výrobek a příslušenství provozujte jen s kompletním, uzavřeným krytem nebo zavřenou elektronickou skříní nebo zavřeným skříňovým rozvaděčem.</li> </ul>

### 9.2 Provozní stavy




Obrázek	Popis / vysvětlení
	<p><b>Bez proudu</b></p> <ul style="list-style-type: none"> <li>LED nesvítí</li> </ul>
	<p><b>Zapnutí / samokontrola Power-On</b></p> <ul style="list-style-type: none"> <li>Všechny LED kontrolky se po dobu 1 vteřiny zapnou</li> <li><b>BEKOMAT®</b> provede diagnostiku elektroniky</li> </ul>
	<p><b>Samokontrola Power-On je v pořádku</b> <b>Počet opakování n = 2x</b></p> <ul style="list-style-type: none"> <li>Během taktování magnetického ventilu svítí zelená kontrolka POWER-LED (100% jas)</li> <li>Zelená LED kontrolka POWER svítí (50 % jas), když magnetický ventil netaktuje → Zařízení <b>BEKOMAT®</b> přejde do normálního provozu</li> </ul>

Obrázek	Popis / vysvětlení
	<p><b>Samokontrola Power-On není v pořádku</b>  <b>Počet opakování n = 20x</b></p> <ul style="list-style-type: none"> <li>Zelená LED kontrolka POWER svítí (100 % jasu), zatímco magnetický ventil rychle taktuje</li> <li>Zelená LED kontrolka POWER svítí (50 % jasu), když magnetický ventil netaktuje              → Zařízení <b>BEKOMAT®</b> přejde do bezpečného provozu (poruchová smyčka n = ∞)</li> <li>Magnetický ventil taktuje 1x za vteřinu</li> </ul>
	<p><b>Připraveno k provozu (normální režim)</b></p> <ul style="list-style-type: none"> <li>Zelená LED kontrolka napájení svítí</li> </ul>
	<p><b>Proces odvádění</b></p> <ul style="list-style-type: none"> <li>Zelená LED kontrolka napájení svítí</li> </ul>
	<p><b>Servisní hlášení</b></p> <ul style="list-style-type: none"> <li>Zelená LED kontrolka POWER bliká.              → Vyměnit Service-Unit</li> </ul>

Další informace o zobrazování chyb za běžícího provozu viz kapitola „15. Odstraňování závad“ na straně 47.

## 10. Údržba


### 10.1 Výstražná upozornění

Personál	
Odborný personál pro servis (viz kapitola „2.3 Cílová skupina a personál“ na straně 8)	
<b>NEBEZPEČÍ</b>	<b>Náhly únik kapalin pod tlakem</b>
	<p>Při kontaktu s rychle nebo náhle unikajícími fluidními látkami nebo v důsledku prasklých součástí zařízení hrozí nebezpečí těžkých nebo smrtelných poranění.</p> <ul style="list-style-type: none"> <li>• Před zahájením prací natlakovaný systém odtlakujte a zajistěte proti neúmyslnému zavedení tlaku.</li> </ul>
<b>NEBEZPEČÍ</b>	<b>Elektrické napětí</b>
	<p>Při kontaktu se součástmi, které jsou pod elektrickým napětím, hrozí nebezpečí smrti nebo velmi těžkých poranění.</p> <ul style="list-style-type: none"> <li>• Údržbu a opravy provádějte pouze, je-li výrobek odpojen od elektrického napětí a zajištěn proti neúmyslnému opětovnému zapojení.</li> <li>• Při instalaci dodržujte všechny zákonné předpisy a ustanovení platné v dané oblasti.</li> </ul>
<b>VÝSTRAHA</b>	<b>Proniknutí vlhkosti nebo cizích těles</b>
	<p>V důsledku odstranění komponentů nebo otevření výrobku může do otevřeného výrobku vniknout voda nebo cizí tělesa. V důsledku toho může dojít k nehodám, ke škodám na zdraví osob, vzniku věcných škod a omezení provozu.</p> <ul style="list-style-type: none"> <li>• Chraňte výrobek před stříkající vodou a vlhkostí.</li> <li>• Výrobek otevírejte a odstraňujte komponenty pouze na suchém místě.</li> <li>• Do otvorů výrobku nekládejte žádná cizí tělesa.</li> <li>• Všechny kontaktní plochy a otvory chraňte před znečištěním a vlhkostí.</li> <li>• K čištění nepoužívejte vysoký tlak ani vysokotlaký parní čistič.</li> </ul>

### 10.2 Plán údržby


Údržba	Interval
Výměna Service-Unit	Po 2 x 8760 provozních hodin nebo 1 milionu spínacích cyklů*; nejpozději každé 2 roky
Čištění	Jednou ročně
Funkční zkouška	Jednou měsíčně
Vizuální kontrola	Jednou týdně
Zkouška těsnosti	Po montážních pracích a údržbářských pracích na výrobku

\* vztaženo na 7 bar(b) (101,5 psi(g)) a kondenzát s neutrálním pH

INFORMACE	Provádění čisticích prací
	Čištění provádějte během výměny dílů podléhajících opotřebení, protože v této chvíli jsou všechny komponenty demontované.

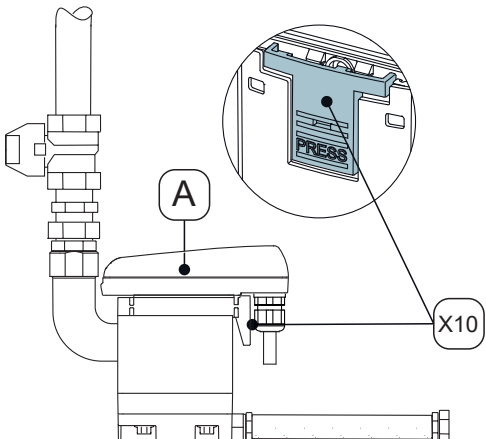
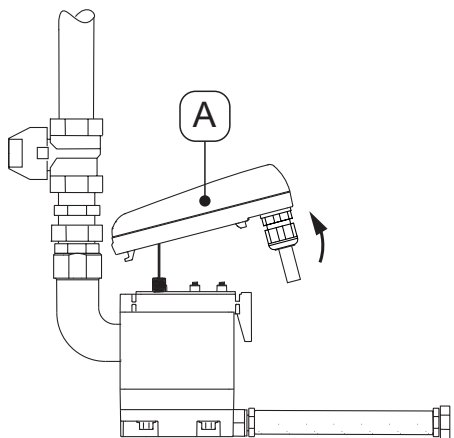
## 10.3 Údržbářské práce

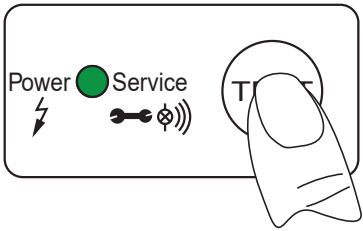
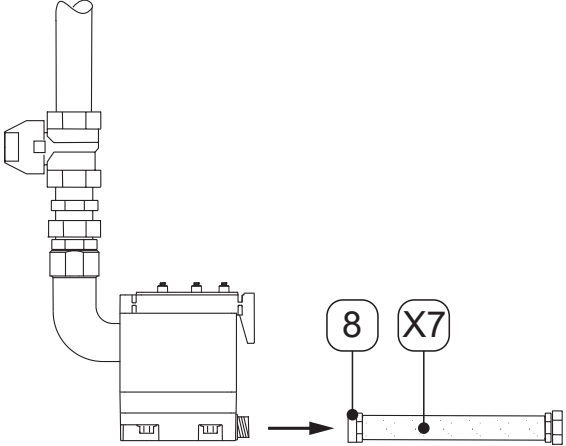
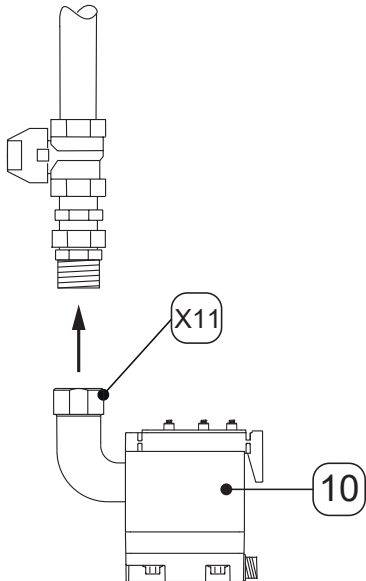
K provádění údržbářských prací musí být splněny následující předpoklady a musí být dokončeny přípravné činnosti.

Předpoklady		
Nástroj	Materiál	Ochranné vybavení
<ul style="list-style-type: none"> <li>Šroubovák – plochý velikost 2,5 mm (0,09 in)</li> <li>otevřený klíč nebo stavitelný klíč</li> </ul>	<ul style="list-style-type: none"> <li>těsnicí prostředky</li> <li>mazivo k mazání O-kroužků</li> <li>jemný čisticí prostředek</li> <li>Bavlněná nebo jednorázová utěrka</li> </ul>	<p><b>Vždy je nutno nosit:</b></p> 

Přípravné práce	
1.	Odstavení z provozu je dokončeno (viz „12. Odstavení z provozu“ na straně 41).

### 10.3.1 Výměna Service-Unit

Výměnné práce	
Obrázek	Popis / vysvětlení
	<p>1. Povolte řídicí jednotku [A] stisknutím zacvakávacího háku [X10].</p>
	<p>2. Sejměte řídicí jednotku [A].</p>

Výměnné práce	
Obrázek	Popis / vysvětlení
	<ol style="list-style-type: none"> <li>3. Stiskněte testovací tlačítko na řídicí jednotce <b>[A]</b> a podržte jej stisknuté nejméně 5 vteřin. → Zelená LED kontrolka POWER bliká</li> <li>4. Jakmile zelená LED kontrolka POWER svítí nepřetržitě, přestaňte tisknout testovací tlačítko. → Počítadlo „Doba do servisu“ je resetováno</li> <li>5. Řídicí jednotku <b>[A]</b> opatrně odložte.</li> </ol>
	<ol style="list-style-type: none"> <li>6. Povolte hadicovou objímku <b>[8]</b> s hadicí <b>[X7]</b>.</li> </ol>
	<ol style="list-style-type: none"> <li>7. Service-Unit <b>[10]</b> demontujte z potrubí na přítoku kondenzátu tak, že povolíte převlečnou matici <b>[X11]</b>.</li> <li>8. Starou Service-Unit odborně zlikvidujte (viz „14. Likvidace“ na straně 45).</li> </ol>

Výměnné práce	
Obrázek	Popis / vysvětlení
	<p>9. Zkontrolujte, zda se nová Service-Unit <b>[10]</b> hodí k řídicí jednotce <b>[A]</b>:</p> <ul style="list-style-type: none"> <li>→ Typové označení</li> <li>→ Barva zacvakávacího háku <b>[X10]</b> je stejná jako barva řídicí jednotky.</li> </ul> <p>10. Novou Service-Unit <b>[10]</b> spojte potrubím s přítokem kondenzátu.</p> <p>11. Převlečnou matici <b>[X11]</b> pevně utáhněte.</p>
	<p>12. Namontujte hadicovou objímku <b>[8]</b> s hadicí <b>[X7]</b>.</p>
	<p>13. Zkontrolujte, zda je těsnicí podložka <b>[13]</b> s kontaktoými pružinami <b>[X12]</b> čistá, suchá a zbavená cizích těles.</p> <p>14. Do otvoru trubky senzoru nasadte senzor řídicí jednotky <b>[A]</b>.</p>

Výměnné práce	
Obrázek	Popis / vysvětlení
	<p>15. Nasadte hák řídicí jednotky <b>[A]</b>.</p> <p>16. Řídicí jednotku <b>[A]</b> přitlačte proti Service-Unit <b>[10]</b> a zacvakněte.</p>
	<p>17. Proveďte zkoušku těsnosti u všech šroubových spojů.</p> <p>18. Opatrně otevřete přítok kondenzátu přes přítokové vedení kondenzátu <b>[X5]</b> (např. otevřete doporučenou uzavírací armaturu <b>[X6]</b>).</p>

### 10.3.2 Funkční zkouška

Obrázek	Popis / vysvětlení
	<p>Stiskněte testovací tlačítko na 2 ... 5 vteřin.</p> <ul style="list-style-type: none"> <li>→ Zelená LED kontrolka napájení svítí</li> <li>→ Ventil se otevře a kondenzát se odvede</li> </ul>

### 10.3.3 Vizuální kontrola



V rámci vizuální kontroly výrobku zkontrolujte u všech komponentů, zda nejsou mechanicky poškozeny nebo nerezaví. Poškozené komponenty okamžitě vyměňte.

### 10.3.4 Zkouška těsnosti

Zkouška těsnosti patří k nedestruktivním zkušebním metodám a slouží k doložení těsnosti ve vakuových a přetlakových systémech. Zkoušku těsnosti lze provést různým způsobem. Výrobce nedává žádné doporučení pro výběr zkušebního postupu. Výběr a stanovení zkušebního postupu je povinností provozovatele natlakovaného systému a je třeba jej provést v souladu s platnými normami a směrnicemi (např. DIN EN 1779).

### 10.3.5 Čištění

## 10.4 Výstražná upozornění

<b>POZOR</b>	<b>Škody na zdraví osob v důsledku neodborného použití čisticích prostředků</b>
	<p>Neodborné použití čisticích prostředků může být příčinou lehkých poranění a poškození zdraví.</p> <ul style="list-style-type: none"> <li>• Nikdy nečistěte zařízení tak, aby bylo úplně mokré.</li> <li>• K čištění nepoužívejte vysokotlaký čistič.</li> <li>• Nepoužívejte abrazivní ani agresivní čisticí prostředky nebo rozpouštědla, která by mohla poškodit vnější vrstvu (např. označení, typový štítek, antikorozi ochrannou atd.).</li> <li>• K čištění nepoužívejte ostré ani tvrdé předměty.</li> <li>• K vnějšímu čištění používejte antistatický, mírně navlhčený hadřík.</li> <li>• Značky na výrobku (piktogramy, označení), které již nejsou čitelné, ihned nahraďte.</li> <li>• Používejte osobní ochranné prostředky.</li> <li>• Čisticí prostředky používejte v souladu se specifikacemi výrobce.</li> </ul>
<b>UPOZORNĚNÍ</b>	<b>Dodržujte místní hygienické předpisy</b>
	Kromě uvedených pokynů k čištění je nutno případně dodržovat regionálně platné nebo vnitropodnikové hygienické předpisy.

### Přípravné práce

1. Odstavení z provozu je dokončeno (viz kapitola „12. Odstavení z provozu“ na straně 41).

### Čisticí práce

1. Na bavlněnou nebo jednorázovou utěrku nastříkejte jemný čisticí prostředek, dokud utěrka nebude mírně navlhčená (nikoli mokrá).
2. Mírně navlhčenou utěrkou otřete povrchy výrobku.

### Závěrečné činnosti

1. Uvedte výrobek do provozu (viz kapitola „8. Uvedení do provozu“ na straně 31).

## 11. Spotřební materiály, příslušenství a náhradní díly

### 11.1 Informace o objednávkách

V případě poptávky nebo objednávky potřebuje servis výrobce následující údaje:

- Sériové číslo (viz typový štítek)
- Materiálové číslo a název příslušenství nebo náhradního dílu
- Požadovaný počet dodávaného příslušenství nebo náhradních dílů

Kontaktní údaje příslušného servisu výrobce jsou uvedeny v kapitole „1.1 Kontakt“ na straně 5.

### 11.2 Příslušenství

Popis	Č. materiálu
System pro vyhřívání potrubí 230 VAC	4041657
Odtoková sada	2000045

### 11.3 Náhradní díly



Popis / vysvětlení	Č. materiálu
Service-Unit BEKOMAT® 31U	4023607
Sada těsnění	4024386

## 12. Odstavení z provozu

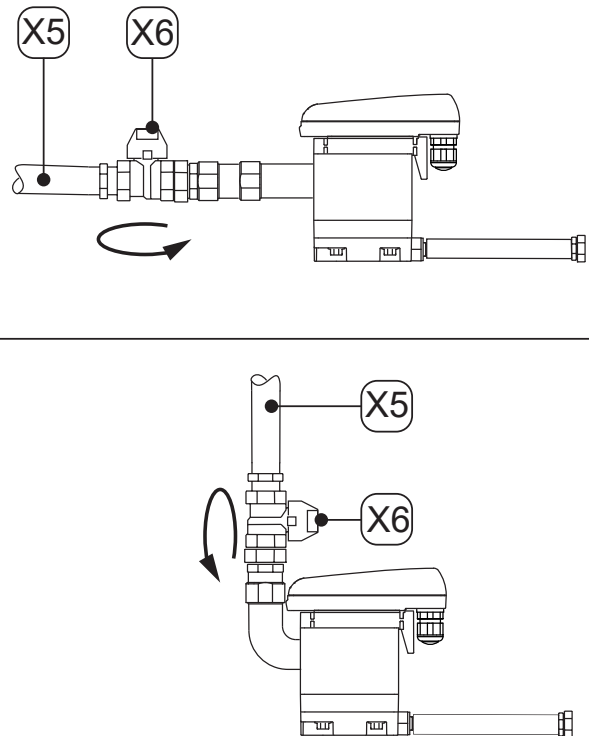
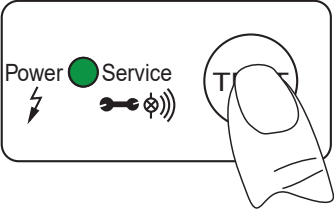
### 12.1 Výstražná upozornění

#### Personál

Odborný personál pro servis (viz kapitola „2.3 Cílová skupina a personál“ na straně 8)



<b>NEBEZPEČÍ</b>	<b>Náhlý únik kapalin pod tlakem</b>
	<p>Při kontaktu s rychle nebo náhle unikajícími fluidními látkami nebo v důsledku prasklých součástí zařízení hrozí nebezpečí těžkých nebo smrtelných poranění.</p> <ul style="list-style-type: none"> <li>• Před zahájením prací vytvořte kolem pracovního prostoru bezpečnostní zónu.</li> <li>• Před zahájením prací natlakovaný systém odtlačte a zajistěte proti neúmyslnému zavedení tlaku.</li> </ul>
<b>NEBEZPEČÍ</b>	<b>Elektrické napětí</b>
	<p>Při kontaktu se součástmi, které jsou pod elektrickým napětím, hrozí nebezpečí smrti nebo velmi těžkých poranění a rovněž vznik funkčních a provozních poruch a materiálových škod.</p> <ul style="list-style-type: none"> <li>• Před zahájením prací vytvořte kolem pracovního prostoru bezpečnostní zónu.</li> <li>• Před zahájením prací odpojte výrobek a příslušenství od elektrického napětí a zajistěte je proti neúmyslnému opětovnému zapojení.</li> </ul>

## 12.2 Činnosti odstavení z provozu

Obrázek	Popis / vysvětlení
	<ol style="list-style-type: none"> <li>1. Opatrně otevřete přívod kondenzátu přes přítokové vedení kondenzátu <b>[X5]</b> (např. zavřete doporučenou uzavírací armaturu <b>[X6]</b>).</li> </ol>
	<ol style="list-style-type: none"> <li>2. Několikrát krátce stiskněte testovací tlačítko. <ul style="list-style-type: none"> <li>→ Tlak v zařízení <b>BEKOMAT®</b> klesne.</li> <li>→ Zbylý kondenzát v zařízení <b>BEKOMAT®</b> se odvede.</li> </ul> </li> <li>3. Zařízení <b>BEKOMAT®</b> odpojte od napájení napětím a zajistěte jeho beznapěťový stav.</li> </ol>




## 13. Demontáž

### 13.1 Výstražná upozornění

Personál	
Odborný personál pro servis (viz kapitola „2.3 Cílová skupina a personál“ na straně 8)	
<b>NEBEZPEČÍ</b>	<b>Náhlý únik kapalin pod tlakem</b>
	<p>Při kontaktu s rychle nebo náhle unikajícími fluidními látkami nebo v důsledku prasklých součástí zařízení hrozí nebezpečí těžkých nebo smrtelných poranění.</p> <ul style="list-style-type: none"> <li>• Před zahájením prací vytvořte kolem pracovního prostoru bezpečnostní zónu.</li> <li>• Před zahájením prací natlakovaný systém odtlakujte a zajistěte proti neúmyslnému zavedení tlaku.</li> </ul>
<b>NEBEZPEČÍ</b>	<b>Elektrické napětí</b>
	<p>Při kontaktu se součástmi, které jsou pod elektrickým napětím, hrozí nebezpečí smrti nebo velmi těžkých poranění a rovněž vznik funkčních a provozních poruch a materiálových škod.</p> <ul style="list-style-type: none"> <li>• Před zahájením prací vytvořte kolem pracovního prostoru bezpečnostní zónu.</li> <li>• Před zahájením prací odpojte výrobek a příslušenství od elektrického napětí a zajistěte je proti neúmyslnému opětovnému zapojení.</li> </ul>

### 13.2 Demontážní práce

K provádění demontážních prací musí být splněny následující předpoklady a musí být dokončeny přípravné činnosti.

Předpoklady		
Nástroj	Materiál	Ochranné vybavení
<ul style="list-style-type: none"> <li>• otevřený klíč nebo stavitelný klíč</li> </ul>	<ul style="list-style-type: none"> <li>• Není potřeba žádný materiál</li> </ul>	<p style="text-align: center;"><b>Vždy je nutno nosit:</b></p> <div style="display: flex; justify-content: space-around; align-items: center;">    </div>



Přípravné práce	
1.	Odstavení z provozu je dokončeno (viz kapitola „12. Odstavení z provozu“ na straně 41).
2.	Natlakovaný systém nebo odpovídající úsek systému odtlakujte a zajistěte proti neúmyslnému zavedení tlaku.

Demontážní práce	
Obrázek	Popis / vysvětlení
	<ol style="list-style-type: none"> <li>1. Hadici <b>[X7]</b> uvolněte od hadicové objímky <b>[9]</b> a demontujte.</li> <li>2. Přítokové vedení kondenzátu <b>[X5]</b> a doporučenou uzavírací armaturu <b>[X6]</b> uvolněte od přítoku kondenzátu <b>[C]</b> a demontujte.</li> <li>3. Demontujte všechny elektrické přípojky.</li> </ol>

## 14. Likvidace

Výrobek a příslušenství je nutno nechat na konci doby používání odborně zlikvidovat, např. odborným provozem. Materiály jako sklo, plasty a některé chemické sloučeniny jsou většinou recyklovatelné, znovu využitelné a lze je znovu použít.

### 14.1 Výstražná upozornění

UPOZORNĚNÍ	Neodborná likvidace
	<p>Neodborná likvidace součástí, komponent, provozních a pomocných látek a rovněž čisticích médií může škodit životnímu prostředí!</p> <ul style="list-style-type: none"> <li>• Veškeré součásti, komponenty, provozní a pomocné látky a rovněž čisticí média zlikvidujte odborně a v souladu s regionálně platnými zákonnými předpisy a ustanoveními.</li> <li>• Elektrické a elektronické komponenty zlikvidujte prostřednictvím firmy pro odbornou likvidaci nebo je zašlete zpět výrobci.</li> <li>• V případě nejasností ohledně likvidace se obraťte na regionální firmu pro odbornou likvidaci.</li> </ul>
INFORMACE	Likvidace elektrických a elektronických výrobků
	<p>Elektrické a elektronické výrobky (EEE) obsahují materiály, komponenty a látky, které mohou být nebezpečné a škodlivé pro zdraví člověka a pro lidské prostředí, pokud se odpad z elektrických a elektronických výrobků (WEEE) řádně nezlikviduje.</p> <p>Elektrické a elektronické výrobky jsou označeny symbolem přeškrtnuté popelnice. Tato přeškrtnutá popelnice symbolizuje, že elektrické a elektronické výrobky se shromažďují zvlášť a nesmí se likvidovat společně s běžným odpadem.</p> <p>V případě, že budete potřebovat další informace o zákonných předpisech a ustanoveních o recyklování elektrických a elektronických produktů, které platí ve vašem regionu, se obraťte na regionální podniky pro nakládání s odpady nebo kompetentní orgány na komunální úrovni.</p>

## 14.2 Likvidace provozních a pomocných látek

Provozní látka / pomocná látka	Kód odpadu EU
Nasávací a filtrační materiály, utěrky a ochranné oděvy znečištěné oleji nebo dalšími nebezpečnými látkami	15 02 02
Nasávací a filtrační materiály, utěrky a ochranné oděvy s výjimkou těch, které spadají pod 15 02 02	15 02 03
Obaly – papír a lepenka	15 01 01
Obaly – plasty	15 01 02
Použité oleje – minerální	13 02 05
Použité oleje – syntetické	13 02 06

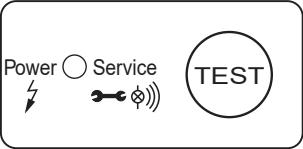
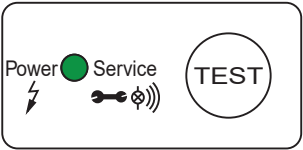
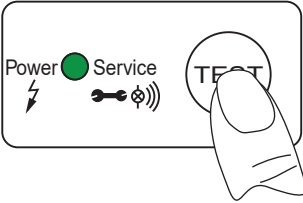
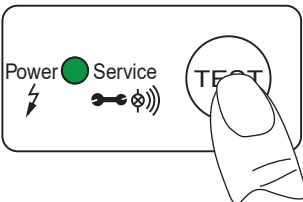
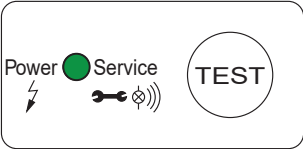
## 14.3 Likvidace komponent

Před likvidací zajistěte splnění následujících předpokladů:

Předpoklady	
1.	Výrobek a příslušenství jsou vyřazeny z provozu a demontovány.
2.	Výrobek a příslušenství jsou vyčištěné a zbavené zbytků médií.




Komponenty	Kód odpadu EU
Elektrická a elektronická zařízení neuvedená pod čísla 20 01 21, 20 01 23 a 20 01 35.	20 01 36
Plasty	20 01 39
Kovy	20 01 40

## 15. Odstraňování závad

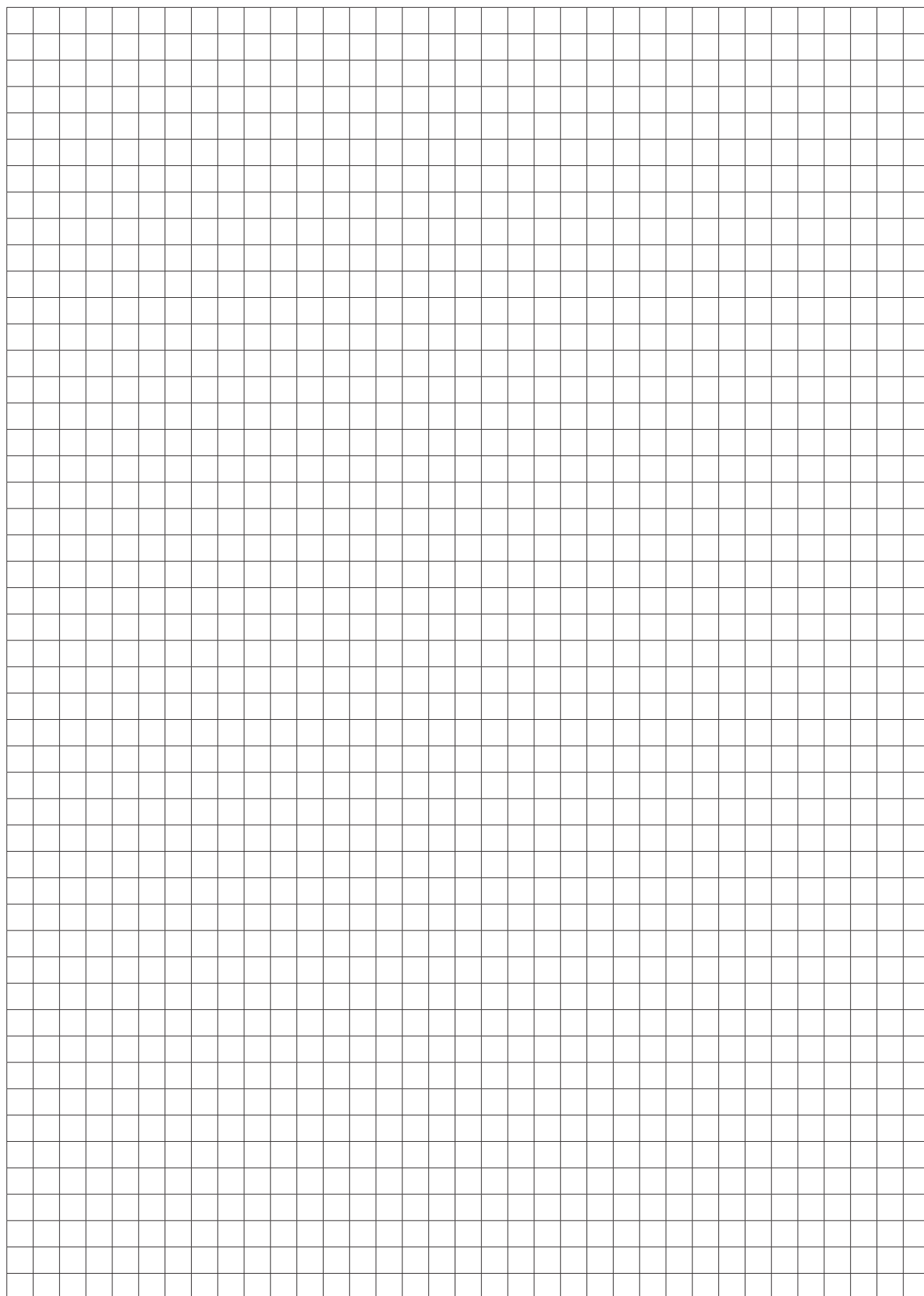
Zobrazení chyby	Možné příčiny	Odstraňování závad
 <p>Power <input type="checkbox"/> Service <input type="checkbox"/> TEST</p>	<ul style="list-style-type: none"> <li>Nesvítí žádná LED kontrolka</li> </ul>	<ul style="list-style-type: none"> <li>Z typového štítku zjistěte provozní napětí a zkontrolujte jej</li> <li>Zkontrolujte, zda na svorkách desky senzoru (L, N) je napětí</li> <li>Zkontrolujte konektorový spoj kabelové svorky na desce senzoru</li> </ul>
 <p>Power <input checked="" type="checkbox"/> Service <input type="checkbox"/> TEST</p>	<ul style="list-style-type: none"> <li>Zelená LED kontrolka napájení nepřetržitě svítí.</li> </ul>	<ul style="list-style-type: none"> <li>Výrobek odpojte od provozního napětí a po &gt; 5 vteřinách opět zapojte</li> <li>Zkontrolujte možná poškození desky senzoru</li> </ul>
 <p>Power <input checked="" type="checkbox"/> Service <input checked="" type="checkbox"/> TEST</p>	<ul style="list-style-type: none"> <li>Po stisknutí testovacího tlačítka se neodvede kondenzát.</li> </ul>	<ul style="list-style-type: none"> <li>Zkontrolujte přítokové vedení a odtokové vedení</li> <li>Zkontrolujte funkci ventilu stisknutím testovacího tlačítka → Je zřetelně slyšet sepnutí ventilu (cvaknutí).</li> <li>Vyměnit Service-Unit</li> <li>Zkontrolujte konektorový spoj kabelové svorky na desce senzoru</li> </ul>
 <p>Power <input checked="" type="checkbox"/> Service <input checked="" type="checkbox"/> TEST</p>	<ul style="list-style-type: none"> <li>Kondenzát se odvádí pouze při stisknutí testovacího tlačítka.</li> </ul>	<ul style="list-style-type: none"> <li>Přítokové vedení položte se sklonem &gt;3 %</li> <li>Namontujte vyrovnávací vedení vzduchu</li> <li>Zkontrolujte, zda je dosažen minimální tlak (viz „4. Technické údaje“ na straně 19).</li> <li>Vyměnit Service-Unit</li> </ul>
 <p>Power <input checked="" type="checkbox"/> Service <input checked="" type="checkbox"/> TEST</p>	<ul style="list-style-type: none"> <li>Zařízení <b>BEKOMAT®</b> nepřetržitě odvádí.</li> </ul>	<ul style="list-style-type: none"> <li>Výměna Service-Unit</li> </ul>

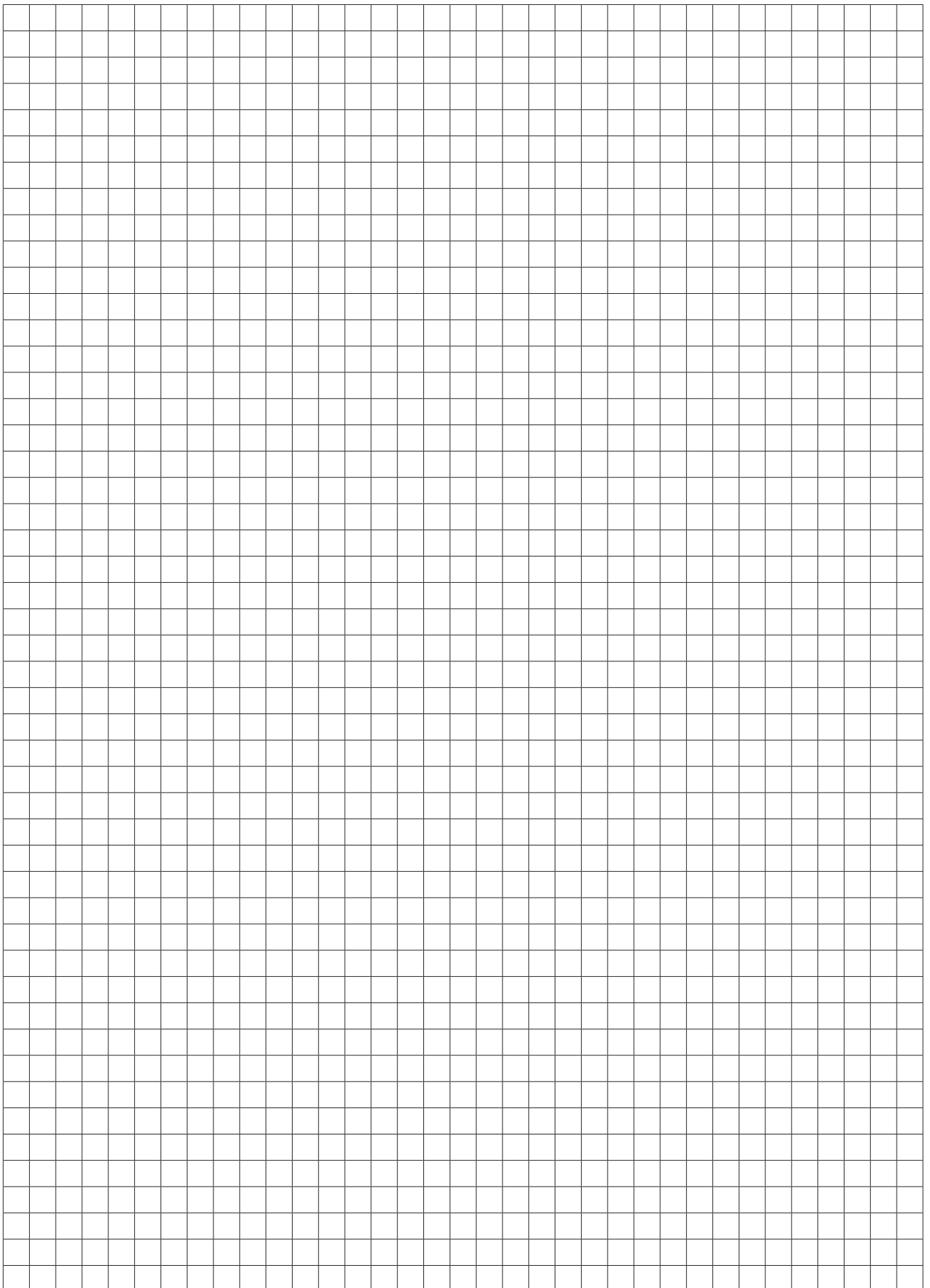
## 16. Přílohy

### 16.1 Certifikáty a prohlášení o shodě

Symbol	Popis / vysvětlení
	<b>Označení CE</b> Označení CE označuje výrobek, který splňuje požadavky veškerých směrnic EU platných pro tento výrobek a při jehož výrobě byly dodrženy základní požadavky na bezpečnost a zdraví. Výrobek lze prodávat na evropském trhu.
 	<b>Označení WEEE</b> Přeškrtnutá popelnice označuje elektrický nebo elektronický výrobek, který se na konci doby své životnosti nesmí vyhodit do běžného odpadu. Pro vrácení výrobku jsou k dispozici bezplatná sběrná místa pro staré elektropřístroje a případně další místa, která odebírají výrobky k recyklaci. Adresy si lze vyžádat na obecní správě.







**BEKO TECHNOLOGIES GmbH**

Im Taubental 7  
 D - 41468 Neuss  
 Tel. +49 2131 988 0  
 Fax +49 2131 988 900  
 info@beko-technologies.com  
 service-eu@beko-technologies.com

**DE****BEKO TECHNOLOGIES LTD.**

Unit 11-12 Moons Park  
 Burnt Meadow Road  
 North Moons Moat  
 Redditch, Worcs, B98 9PA  
 Tel. +44 1527 575 778  
 info@beko-technologies.co.uk

**GB****BEKO TECHNOLOGIES S.à.r.l.**

Zone Industrielle  
 1 Rue des Frères Rémy  
 F - 57200 Sarreguemines  
 Tél. +33 387 283 800  
 info@beko-technologies.fr  
 service@beko-technologies.fr

**FR****BEKO TECHNOLOGIES B.V.**

Veenen 12  
 NL - 4703 RB Roosendaal  
 Tel. +31 165 320 300  
 benelux@beko-technologies.com  
 service-bnl@beko-technologies.com

**NL****BEKO TECHNOLOGIES (Shanghai) Co. Ltd.**

Rm.715 Building C, VANTONE Center  
 No.333 Suhong Rd.Minhang District  
 201106 Shanghai  
 Tel. +86 (21) 50815885  
 info.cn@beko-technologies.cn  
 service1@beko.cn

**CN****BEKO TECHNOLOGIES s.r.o.**

Na Pankraci 58  
 CZ - 140 00 Praha 4  
 Tel. +420 24 14 14 717 /  
 +420 24 14 09 333  
 info@beko-technologies.cz

**CZ****BEKO Tecnológica España S.L.**

Torruella i Urpina 37-42, nave 6  
 E - 08758 Cervelló  
 Tel. +34 93 632 76 68  
 Mobil +34 610 780 639  
 info.es@beko-technologies.es

**ES****BEKO TECHNOLOGIES LIMITED**

Room 2608B, Skyline Tower,  
 No. 39 Wang Kwong Road  
 Kwoloon Bay Kwoloon, Hong Kong  
 Tel. +852 2321 0192  
 Raymond.Low@beko-technologies.com

**HK****BEKO TECHNOLOGIES INDIA Pvt. Ltd.**

Plot No.43/1 CIEEP Gandhi Nagar  
 Balanagar Hyderabad  
 IN - 500 037  
 Tel. +91 40 23080275 /  
 +91 40 23081107  
 Madhusudan.Masur@bekoindia.com  
 service@bekoindia.com

**IN****BEKO TECHNOLOGIES S.r.l**

Via Peano 86/88  
 I - 10040 Leinì (TO)  
 Tel. +39 011 4500 576  
 Fax +39 0114 500 578  
 info.it@beko-technologies.com  
 service.it@beko-technologies.com

**IT****BEKO TECHNOLOGIES K.K**

KEIHIN THINK Building 8 Floor  
 1-1 Minamiwatarida-machi  
 Kawasaki-ku, Kawasaki-shi  
 JP - 210-0855  
 Tel. +81 44 328 76 01  
 info@beko-technologies.jp

**JP****BEKO TECHNOLOGIES Sp. z o.o.**

ul. Pańska 73  
 PL - 00-834 Warszawa  
 Tel. +48 22 314 75 40  
 info.pl@beko-technologies.pl

**PL****BEKO TECHNOLOGIES S. de R.L. de C.**

BEKO Technologies, S de R.L. de C.V.  
 Blvd. Vito Alessio Robles 4602 Bodega 10  
 Zona Industrial  
 Saltillo, Coahuila, 25107  
 Mexico  
 Tel. +52(844) 218-1979  
 informacion@beko-technologies.com

**MX****BEKO TECHNOLOGIES, CORP.**

900 Great Southwest Pkwy SW  
 Atlanta, GA 30336  
 USA  
 Tel. +1 404 924-6900  
 beko@bekousa.com

**US**