



Oryginalna instrukcja instalacji i obsługi

BEKOMAT® 33U / 33U CO

- > BM33U
- > BM33UCO

■ Spis treści

1. Informacje o dokumentacji	5
1.1 Kontakt	5
1.2 Informacje na temat instrukcji instalacji i obsługi.....	5
2. Bezpieczeństwo	6
2.1 Zastosowanie.....	6
2.1.1 Użytkowanie zgodne z przeznaczeniem.....	6
2.1.2 Przewidywalne nieprawidłowe użytkowanie.....	7
2.2 Odpowiedzialność użytkownika.....	7
2.3 Grupa docelowa i personel	8
2.4 Objaśnienie stosowanych symboli	9
2.5 Noty bezpieczeństwa i ostrzeżenia	10
2.5.1 Podstawowe noty bezpieczeństwa	10
2.5.2 Bezpieczna eksploatacja.....	10
2.5.3 Gwałtowne wypływanie płynów będących pod ciśnieniem	11
2.5.4 Napięcie elektryczne	11
2.5.5 Transport i przechowywanie	12
2.5.6 Instalacja	12
2.5.7 Serwisowanie	13
2.5.8 Postępowanie z substancjami niebezpiecznymi.....	13
2.5.9 Prace przy elementach elektronicznych.....	14
2.5.10 Używanie części zamiennych, akcesoriów lub materiałów.....	14
2.6 Ostrzeżenia	14
3. Informacje o produkcie	15
3.1 Opis produktu	15
3.2 Tabliczka znamionowa	15
3.3 Przegląd produktu.....	16
3.4 Zakres dostawy.....	16
3.5 Rysunek złożeniowy.....	17
3.6 Opis działania.....	18
4. Dane techniczne	19
4.1 Parametry robocze	19
4.2 Parametry przechowywania i transportu.....	20
4.3 Materiały	20
4.4 Momenty dokręcenia śrub.....	20
4.5 Wymiary.....	21
4.6 Wymiary miejsca ustawienia	22
4.7 Schemat zacisków	22
5. Transport i przechowywanie	23
5.1 Ostrzeżenia	23
5.2 Transport	23
5.3 Przechowywanie	23

6. Montaż	24
6.1 Ostrzeżenia	24
6.2 Warunki montażu	24
6.3 Prace montażowe	26
7. Instalacja elektryczna	29
7.1 Ostrzeżenia	29
7.2 Prace przyłączeniowe	29
7.2.1 Przyłącze napięcia zasilania.....	30
7.2.2 Przyłącze styku bezpotencjałowego.....	32
7.2.3 Przyłącze zewnętrznego przycisku kontrolnego.....	34
8. Uruchomienie	36
8.1 Ostrzeżenia	36
8.2 Prace związane z uruchomieniem	36
9. Eksploatacja	37
9.1 Ostrzeżenia	37
9.2 Stany robocze	37
10. Serwisowanie	40
10.1 Ostrzeżenia	40
10.2 Harmonogram serwisowania.....	40
10.3 Prace serwisowe.....	41
10.3.1 Wymiana Service-Unit.....	41
10.3.2 Kontrola działania.....	47
10.3.3 Kontrola wzrokowa.....	47
10.3.4 Próba szczelności.....	47
10.3.5 Czyszczenie	48
10.4 Ostrzeżenia	48
11. Materiały eksploatacyjne, akcesoria i części zamienne	49
11.1 Informacje o zamówieniach.....	49
11.2 Akcesoria	49
11.3 Części zamienne	49
12. Wyłączenie z eksploatacji	50
12.1 Ostrzeżenia	50
12.2 Prace związane z wyłączeniem z eksploatacji.....	51
13. Demontaż	52
13.1 Ostrzeżenia	52
13.2 Prace demontażowe.....	52
14. Utylizacja	54
14.1 Ostrzeżenia	54
14.2 Utylizacja materiałów eksploatacyjnych i pomocniczych.....	55
14.3 Utylizacja elementów	55


15. Usuwanie usterek	56
16. Załączniki	57
16.1 Certyfikaty.....	57
17. Notatki	58

1. Informacje o dokumentacji


W niniejszej dokumentacji opisano wszystkie kroki niezbędne do prawidłowego użytkowania i eksploatacji produktu oraz akcesoriów.

1.1 Kontakt

Producent	Serwis i narzędzia
BEKO TECHNOLOGIES GmbH Im Taubental 7 41468 Neuss Tel. + 49 2131 988 - 1000 info@beko-technologies.com www.beko-technologies.com	BEKO TECHNOLOGIES GmbH Im Taubental 7 41468 Neuss Tel. + 49 2131 988 - 1000 service-eu@beko-technologies.com www.beko-technologies.com

INFORMACJA	Krajowe przedstawicielstwo producenta
	Kontakt z krajowym przedstawicielstwem producenta można nawiązać na podstawie danych teleadresowych podanych na odwrocie strony lub korzystając z formularza kontaktu na stronie internetowej producenta.


1.2 Informacje na temat instrukcji instalacji i obsługi

INFORMACJA	Prawa autorskie
	Treść instrukcji instalacji i obsługi w postaci tekstu, ilustracji, zdjęć, rysunków, schematów i innych prezentacji chroniona jest przez producenta prawem autorskim. Przekazywanie i powielanie tego dokumentu oraz wykorzystywanie bądź przekazywanie jego treści bez wyraźnej zgody jest zabronione.

Data publikacji	Korekta	Wersja	Powód zmiany	Zakres zmiany
1 sierpnia 2022 r.	03	00	Korekta redakcyjna	Nowe opracowanie
1 lutego 2024 r.	04	00	Zmiany techniczne w produkcie	„4. Dane techniczne” na stronie 19 „7. Instalacja elektryczna” na stronie 29

Instrukcję instalacji i obsługi, nazywaną dalej instrukcją, należy przechowywać w pobliżu produktu przez cały czas w czytelny stanie.

W przypadku sprzedaży lub przekazania produktu należy również dołączyć instrukcję.

NOTYFIKACJA	Przestrzegać instrukcji!
	Niniejsza instrukcja zawiera wszystkie podstawowe informacje dotyczące bezpiecznej eksploatacji produktu i należy ją przeczytać przed rozpoczęciem jakichkolwiek czynności. W przeciwnym razie mogą wystąpić zagrożenia dla osób i materiałów oraz usterki i błędy działania, a także problemy eksploatacyjne.

2. Bezpieczeństwo

2.1 Zastosowanie

BEKOMAT® 33U / 33U CO, nazywany w dalszej części instrukcji także produktem lub **BEKOMAT®** jest spustem kondensatu z elektroniczną regulacją poziomu, który służy do odprowadzania kondensatu w systemach ciśnieniowych. **BEKOMAT®** odprowadza kondensat pod ciśnieniem roboczym bez spadku ciśnienia.

2.1.1 Użytkowanie zgodne z przeznaczeniem

Inne użytkowanie niż opisane w niniejszej instrukcji uznaje się za niezgodne z przeznaczeniem i może zagrozić bezpieczeństwu osób oraz otoczenia.

W celu użytkowania produktu zgodnie z przeznaczeniem należy przestrzegać następujących zasad:

- Przeczytać instrukcję instalacji i obsługi oraz stosować się do niej.
- Produkt i akcesoria stosować tylko w pomieszczeniach.
- Produkt i akcesoria stosować wyłącznie w obrębie parametrów roboczych podanych w danych technicznych.
- Produktu i akcesoriów należy stosować wyłącznie w zakresie parametrów roboczych i uzgodnionych warunków dostawy podanych w rozdziale z danymi technicznymi.
- Produkt i akcesoria użytkować wyłącznie z mediami, które nie zawierają składników żrących, agresywnych, korozyjnych, trujących, zapalnych, podtrzymujących palenie, nieorganicznych. W przypadku wątpliwości należy przeprowadzić analizę.
- Produkt i akcesoria stosować tylko w otoczeniu, w którym może dojść do maksymalnego rozprysku wody. Rozpryskiwana woda nie może zawierać składników powodujących korozję.
- Produkt i akcesoria stosować tylko w obszarach niezawierających toksycznych i wywołujących korozję chemikaliów i gazów.
- Produkt i akcesoria należy stosować wyłącznie w systemach przewodów rurowych wykonanych zgodnie z parametrami roboczymi podanymi w rozdziale „4. Dane techniczne” na stronie 19, z odpowiednimi połączeniami, średnicami rur i przestrzeniami montażowymi.
- Produkt i akcesoria stosować tylko poza obszarami zagrożenia wybuchem.
- Produkt i akcesoria stosować wyłącznie poza obszarem oddziaływania bezpośredniego nasłonecznienia i źródeł ciepła oraz poza obszarami zagrożonymi mrozem.
- Produkt i akcesoria łączyć wyłącznie z podanymi w instrukcji i polecanymi produktami i komponentami producenta.
- Przestrzegać podanego harmonogramu serwisowania.

Przed zastosowaniem produktu i akcesoriów użytkownik musi zapewnić wszelkie warunki i podstawy użytkowania zgodnego z przeznaczeniem.

Produkt i akcesoria są przeznaczone wyłącznie do użytku stacjonarnego w obszarach komercyjnych lub przemysłowych. Wszystkie opisane czynności w zakresie montażu, instalacji, eksploatacji, serwisowania, demontażu i utylizacji mogą być wykonywane wyłącznie przez wykwalifikowany personel.

2.1.2 Przewidywalne nieprawidłowe użytkowanie

Za przewidywalne nieprawidłowe użytkowanie uważa się użycie produktu lub akcesoriów w sposób inny od opisanego w rozdziale „Użytkowanie zgodne z przeznaczeniem”. Przewidywalne nieprawidłowe użytkowanie obejmuje użycie produktu lub akcesoriów w sposób niezamierzony przez producenta lub dostawcę, wynikający z przewidywalnego ludzkiego zachowania.

Do przewidywalnego nieprawidłowego użytkowania zalicza się:

- Wprowadzanie jakichkolwiek modyfikacji w produkcie, w szczególności ingerencje w konstrukcję i rozwiązania z zakresu techniki procesów.
- Wyłączenie bądź niestosowanie istniejących lub zalecanych zabezpieczeń.
- Zastosowanie produktu i akcesoriów w systemach z dwutlenkiem węgla jako czynnikiem roboczym.

Niniejsza lista nie jest kompletna, ponieważ nie można z góry przewidzieć wszystkich możliwych przypadków niewłaściwego wykorzystania. Jeśli użytkownikowi znane są przypadki niewłaściwego wykorzystania produktu lub akcesoriów, które nie zostały wymienione w tym miejscu, należy niezwłocznie poinformować o nich producenta.


2.2 Odpowiedzialność użytkownika

W celu uniknięcia wypadków, zakłóceń i negatywnych wpływów na środowisko odpowiedzialny użytkownik musi zapewnić, aby:

- Przed przystąpieniem do wszelkich czynności sprawdzono, czy dana instrukcja należy do produktu.
- Produkt i akcesoria były użytkowane, konserwowane i utrzymywane zgodnie z przeznaczeniem.
- Produkt i akcesoria były używane tylko z zalecanymi i sprawnymi zabezpieczeniami.
- Wszystkie prace montażowe i instalacyjne oraz prace w ramach serwisowania były wykonywane wyłącznie przez wykwalifikowany personel.
- Personel miał do dyspozycji potrzebne środki ochrony indywidualnej i ich używał.
- Odpowiednie techniczne środki bezpieczeństwa zapewniają przestrzeganie dopuszczalnych parametrów roboczych.
- Wszystkie znaki bezpieczeństwa i tabliczkę znamionową na produkcie należy utrzymywać w czytelnym stanie. Uszkodzone i nieczytelne oznakowanie należy niezwłocznie wymieniać.

2.3 Grupa docelowa i personel

Niżej wyszczególniony personel zajmujący się pracami przy produkcji lub wyposażeniu jest odbiorcą niniejszej instrukcji.

INFORMACJA	Wymagania stawiane personelowi!
	<ul style="list-style-type: none"> • Czynności przy produkcji lub akcesoriach może wykonywać wyłącznie pełnoletni personel. • Przy produkcji lub akcesoriach personel nie może podejmować żadnych czynności, będąc pod wpływem środków odurzających, leków, alkoholu lub innych substancji mających negatywny wpływ na świadomość.

Personel zajmujący się obsługą

Personel zajmujący się obsługą, to osoby, które – dzięki znajomości niniejszej instrukcji i instruktażowi o produkcji i wyposażeniu – są w stanie bezpiecznie obsługiwać produkt i wyposażenie. Personel zajmujący się obsługą potrafi samodzielnie rozpoznawać możliwe zakłócenia i niebezpieczne sytuacje i podejmować odpowiednie środki.

Wykwalifikowany personel zajmujący się transportem i przechowywaniem

Wykwalifikowany personel zajmujący się transportem i przechowywaniem są to osoby, które na podstawie swojego wykształcenia, doświadczenia zawodowego i kwalifikacji posiadają wszystkie umiejętności potrzebne do bezpiecznego wykonywania i zlecenia wszystkich czynności związanych z transportem i przechowywaniem produktu, do samodzielnego wykrywania potencjalnych niebezpiecznych sytuacji i podejmowania środków zapobiegania zagrożeniom.

Umiejętności te obejmują w szczególności doświadczenie w obsłudze urządzeń dźwigowych, wózków widłowych oraz narzędzi podnoszących i urządzeń podnoszących, a także znajomość obowiązujących w danym regionie przepisów, norm i dyrektyw w zakresie transportu i przechowywania.

Wykwalifikowany personel zajmujący się urządzeniami i instalacjami ciśnieniowymi

Wykwalifikowany personel zajmujący się urządzeniami i instalacjami ciśnieniowymi są to osoby, które dzięki swojemu wykształceniu, doświadczeniu zawodowemu i kwalifikacjom posiadają wszelkie niezbędne umiejętności do bezpiecznego wykonywania wszelkich czynności związanych z gazami i układami ciśnieniowymi, samodzielnego wykrywania potencjalnych niebezpiecznych sytuacji i podejmowania środków zapobiegania zagrożeniom.

Umiejętności te obejmują w szczególności doświadczenie w używaniu urządzeń pomiarowych, techniki sterowania i regulacji oraz znajomość obowiązujących w danym regionie przepisów, norm i dyrektyw dotyczących systemów ciśnieniowych.

Wykwalifikowany personel zajmujący się elektrotechniką

Wykwalifikowany personel zajmujący się elektrotechniką to osoby, które na podstawie swojego wykształcenia, doświadczenia zawodowego i kwalifikacji posiadają wszystkie zdolności potrzebne do bezpiecznego wykonywania i zlecenia czynności związanych z elektrycznością oraz do samodzielnego rozpoznawania możliwie niebezpiecznych sytuacji i podejmowania środków ochrony.










Do tych zdolności należą przede wszystkim doświadczenie w obchodzeniu się z urządzeniami elektrycznymi, przyrządami pomiarowymi, sterowniczymi i regulacyjnymi oraz znajomość praw, norm i dyrektyw z zakresu obchodzenia się ze sprzętem elektrotechnicznym, obowiązujących w danym regionie.

Wykwalifikowany personel zajmujący się serwisowaniem

Wykwalifikowany personel zajmujący się serwisowaniem to osoby, które dysponują umiejętnościami i kwalifikacjami wykwalifikowanego personelu ze wszystkich powyższych definicji. Wykwalifikowany personel zajmujący się serwisowaniem musi posiadać świadectwa szkoleń i uprawnień do wykonywania wszystkich prac przy produkcji.

2.4 Objaśnienie stosowanych symboli

Symbole stosowane w dalszej części wskazują na informacje istotne z punktu widzenia bezpieczeństwa oraz ważne informacje, których należy przestrzegać podczas korzystania z produktu i w celu zapewnienia bezpiecznej i optymalnej eksploatacji.

Symbol	Opis / objaśnienie
	Ogólny symbol ostrzegawczy (Niebezpieczeństwo, Ostrzeżenie, Ostrożnie)
	Ostrzeżenie przed układem znajdującym się pod ciśnieniem
	Ostrzeżenie przed napięciem elektrycznym
	Przeczytać i przestrzegać instrukcji instalacji i obsługi!
	Ogólny znak nakazu
	Stosować obuwie bezpieczne
	Stosować rękawice ochronne (odporne na przecięcie i płyny)
	Stosować okulary ochronne z osłonami bocznymi (gogle)
	Informacje ogólne

2.5 Noty bezpieczeństwa i ostrzeżenia

Niniejszy rozdział zawiera przegląd wszystkich ważnych aspektów bezpieczeństwa w zakresie ochrony osób oraz bezpiecznej, a także bezawaryjnej eksploatacji produktu i akcesoriów.

W poniższych rozdziałach wymienione są zagrożenia związane z tym produktem i jego akcesoriami, nawet jeśli są użytkowane zgodnie z przeznaczeniem. Aby zminimalizować niebezpieczeństwo szkód osobowych i materialnych oraz uniknąć niebezpiecznych sytuacji, należy przestrzegać podanych norm bezpieczeństwa i stosować się do ostrzeżeń zawartych w kolejnych rozdziałach niniejszej instrukcji.

Podstawowe ostrzeżenia i wymagane kwalifikacje wykwalifikowanego personelu są wymienione na początku każdego rozdziału w punkcie „Ostrzeżenia”.

Ostrzeżenia dotyczące konkretnych czynności są umieszczane bezpośrednio przed potencjalnie niebezpiecznymi procedurami lub sekwencjami procedur.

Nieprzestrzeganie not bezpieczeństwa i ostrzeżeń może dodatkowo prowadzić do urazów personelu, usterek i błędów działania oraz szkód materialnych.

2.5.1 Podstawowe noty bezpieczeństwa

- Przed rozpoczęciem pracy należy zapoznać się z dokumentacją techniczną całego systemu i przestrzegać obowiązujących ogólnych instrukcji obsługi.
- Przeprowadzić ocenę ryzyka przed rozpoczęciem pracy na miejscu (Last Minute Risk Assessment).
- Podczas wszelkich prac należy nosić odpowiednie środki ochrony indywidualnej.
- Na czas wykonywania wszelkich prac związanych z instalacją, serwisowaniem i naprawami wyznaczyć strefę zagrożenia wokół obszaru roboczego.
- W celu bezpiecznego wyłączenia i odizolowania systemu lub jego odcinków należy skorzystać z istniejących w zakładzie procedur zabezpieczania (np. procedury Lockout Tagout).

2.5.2 Bezpieczna eksploatacja

Następujące czynności mogą spowodować śmierć lub poważne urazy osób:

- Uruchomienie i eksploatacja produktu i jego akcesoriów poza dopuszczalnymi wartościami granicznymi i parametrami roboczymi
- Niedozwolone ingerencje i modyfikacje produktu i akcesoriów

Aby zapewnić bezpieczną eksploatację produktu i akcesoriów, należy przestrzegać następujących zasad:

- Przestrzegać wartości granicznych i parametrów roboczych podanych na tabliczce znamionowej oraz w instrukcji instalacji i obsługi.
- Sprawdzić, czy zastosowanie akcesoriów zmienia lub ogranicza dopuszczalne parametry robocze.
- Przestrzegać warunków montażu i otoczenia.
- Przestrzegać terminów konserwacji.

2.5.3 Gwałtowne wypływanie płynów będących pod ciśnieniem

Następujące sytuacje mogą spowodować śmierć lub poważne urazy osób:

- Kontakt z szybko lub gwałtownie wypływającymi płynami
- Istniejące jednostki montażowe
- Biczujące ruchy przewodów elastycznych i rurowych będących pod ciśnieniem

Bezpieczne obchodzenie się z systemami ciśnieniowymi wymaga przestrzegania następujących zasad:

- Podczas wszystkich prac należy przestrzegać następujących zasad bezpieczeństwa:
 1. Wyłączyć system lub jego odcinek.
 2. Zabezpieczyć system lub jego odcinek przed ponownym włączeniem.
 3. Zredukować ciśnienie z systemu lub wszystkich odcinków systemu do ciśnienia otoczenia.
np. poprzez powolne zmniejszanie ciśnienia w sposób kontrolowany przez zawory nadmiarowe
 4. Zabezpieczyć system lub jego odcinek przed ponownym doprowadzeniem ciśnienia.
- Sprawdzić system lub odcinek systemu pod kątem bezpieczeństwa, zanieczyszczenia i ewentualnych uszkodzeń.
- Przed doprowadzeniem ciśnienia należy skontrolować szczelność wszystkich połączeń systemów i w razie potrzeby dokręcić je.
- Ciśnienie można doprowadzać do systemu lub jego odcinka tylko powoli.
- Unikać uderzeń ciśnienia i wysokich różnic ciśnień.
- Kompensować drgania występujące w sieci przewodów rurowych, stosując tłumiki drgań.

2.5.4 Napięcie elektryczne

Kontakt z elementami znajdującymi się pod napięciem elektrycznym może spowodować śmierć lub poważne urazy osób.

Bezpieczne obchodzenie się z elementami znajdującymi się pod napięciem elektrycznym wymaga przestrzegania następujących zasad:

- Produkt i akcesoria podłączać do napięcia zasilania tylko w prawidłowym stanie technicznym.
- Podczas instalacji należy przestrzegać wszystkich obowiązujących w danym regionie wymogów prawnych i przepisów.
- Sieć zasilająca musi być wyposażona w rozłącznik w bezpośrednim zasięgu produktu.
→ Rozłącznik odłącza wszystkie przewody przewodzące prąd elektryczny.
- Produkt i akcesoria wolno stosować tylko z kompletną, zamkniętą osłoną, zamkniętą obudową elektroniki lub zamkniętą szafą sterowniczą.
- Przed rozpoczęciem prac przy produkcie należy przeprowadzić następujące czynności:
 1. Odblokować
→ Odłączyć wszystkie bieguny i strony produktu
 2. Zabezpieczyć przed ponownym włączeniem
 3. Ustalić brak napięcia na wszystkich biegunach
→ Za pomocą odpowiedniego i dopuszczalnego urządzenia pomiarowego (np. dwubiegunowego próbnika napięcia)
 4. Uziemić i zewrzeć obwody

2.5.5 Transport i przechowywanie

Nieprawidłowe transportowanie lub przechowywanie może prowadzić do szkód osobowych lub materialnych.

W celu zapewnienia bezpiecznego transportu i przechowywania produktu oraz akcesoriów należy przestrzegać następujących zasad:

- Podczas wszelkich prac z materiałem opakowania nosić środki ochrony indywidualnej.
- Rozważnie postępować z opakowaniem, produktem i akcesoriami.
- Produkt i akcesoria należy transportować i obsługiwać zgodnie z oznakowaniem na opakowaniu.
- Stosować wyłącznie odpowiednie, gotowe do pracy środki transportu, urządzenia dźwigowe i zawiesia.
- Stosować tylko środki transportu, urządzenia dźwigowe i zawiesia, które są przeznaczone dla całkowitej wagi produktu.
- Nie przekraczać dopuszczalnych parametrów transportu i przechowywania.
- Produkt i akcesoria przechowywać poza obszarem oddziaływania bezpośredniego nasłonecznienia i źródeł ciepła.

2.5.6 Instalacja

Nieprawidłowy montaż lub instalacja elektryczna produktu i jego akcesoriów może skutkować szkodami osobowymi i materialnymi, a także problemami podczas eksploatacji.

W celu zapewnienia bezpiecznego montażu i instalacji elektrycznej należy przestrzegać następujących zasad:

- Zamontować produkt, akcesoria, wszystkie użyte części i materiały tak, aby nie były narażone na naprężenia mechaniczne.
- Sprawdzić wszystkie złącza wtykowe pod kątem prawidłowego osadzenia.
- Unikać niebezpieczeństwa potknięcia się, w tym celu odpowiednio poprowadzić przewody i węże.
- Unikać mechanicznego obciążenia kabli.
- Wszystkie węże zamocować i unieruchomić w taki sposób, aby nie mogły wykonywać żadnych ruchów grożących uderzeniem.
- Przewody doprowadzające orurować na stałe.

2.5.7 Serwisowanie

Nieprawidłowe wykonywanie prac serwisowych i napraw może spowodować poważne urazy lub śmierć osób.

W celu zapewnienia bezpiecznego serwisowania i naprawy należy przestrzegać następujących zasad:

- Przed rozpoczęciem pracy odpowietrzyć produkt i akcesoria pod ciśnieniem, a następnie zabezpieczyć przed przypadkowym doprowadzeniem ciśnienia.
- Przed rozpoczęciem pracy produkt i akcesoria odłączyć od napięcia, a następnie zabezpieczyć przed przypadkowym doprowadzeniem ciśnienia.
- Używać wyłącznie materiałów zatwierdzonych do danego zastosowania.
- Używać wyłącznie odpowiednich narzędzi w prawidłowym stanie technicznym.
- Stosować wyłącznie przewody rurowe i węże, które nie są zanieczyszczone ani skorodowane.
- Nie używać środków czyszczących o działaniu ściernym, środków agresywnych ani rozpuszczalników, które mogłyby uszkodzić powłokę zewnętrzną (np. oznakowanie, tabliczka znamionowa, ochrona antykorozyjna itp.).
- Nie stosować do czyszczenia ostrych lub twardych przedmiotów.
- Do czyszczenia należy używać wyłącznie określonych materiałów i mediów.
- Przestrzegać przepisów prawnych, regionalnych i obowiązujących przepisów higieny wewnątrzzakładowej.
- Podczas prac serwisowych i napraw dbać o porządek i czystość. Zapobiegać przedostawaniu się zanieczyszczeń do wnętrza otwartego produktu lub akcesoriów. Zdemontowane elementy i akcesoria przechowywać w bezpiecznym miejscu w bezpośrednim sąsiedztwie.
- Po zakończeniu prac serwisowych i napraw usunąć z obszaru roboczego wszystkie używane wcześniej narzędzia, środki czyszczące i inne niepotrzebne części.
- Produkt i akcesoria należy oczyścić i utylizować zawsze bez pozostawiania resztek substancji.
- Wszystkie elementy, komponenty, materiały eksploatacyjne, materiały pomocnicze i środki czyszczące należy utylizować w prawidłowy sposób i zgodnie z przepisami oraz regulacjami obowiązującymi w danym regionie.
- Elementy elektryczne i elektroniczne należy zutylizować, korzystając z usług specjalistycznej firmy utylizacyjnej lub zwrócić producentowi.

2.5.8 Postępowanie z substancjami niebezpiecznymi

Zawarte w kondensacie substancje niebezpieczne dla zdrowia i środowiska mogą w razie kontaktu podrażnić i uszkodzić skórę, oczy oraz błony śluzowe. Ponadto zanieczyszczony kondensat nie może przedostać się do kanalizacji, wód ani gleby.

Bezpieczne obchodzenie się z kondensatem zanieczyszczonym substancjami niebezpiecznymi wymaga przestrzegania następujących zasad:

- Podczas pracy z kondensatem należy używać odpowiednich środków ochrony.
- Zbierać i utylizować wyciekający lub rozlany kondensat zgodnie z przepisami i regulacjami obowiązującymi w danym regionie.

2.5.9 Prace przy elementach elektronicznych

Wyładowania elektrostatyczne (ESD) mogą spowodować uszkodzenie elementów elektronicznych i możliwe są usterki, błędy działania lub szkody materialne.

- Stosować profesjonalne środki zapobiegające wyładowaniom elektrostatycznym (np. uziemienie, wyrównywanie potencjałów, kompatybilne z ESD rozpraszające podkładki robocze itp.)

2.5.10 Używanie części zamiennych, akcesoriów lub materiałów

Używanie nieodpowiednich części zamiennych, akcesoriów lub materiałów, a także materiałów pomocniczych i eksploatacyjnych może spowodować śmierć lub poważne urazy. Mogą wystąpić usterki i błędy działania oraz problemy z eksploatacją oraz szkody materialne.


- Podczas wszystkich prac należy używać wyłącznie nieuszkodzonych, określonych przez producenta części oryginalnych, materiałów pomocniczych i eksploatacyjnych.
- Używać wyłącznie materiałów przeznaczonych do danego celu stosowania oraz odpowiednich narzędzi w prawidłowym stanie technicznym.
- Stosować wyłącznie przewody rurowe oczyszczone z zabrudzeń i nieskorodowane.
- Używać wyłącznie elementów i materiałów elektrycznych, które są zgodne z obowiązującymi regionalnymi wymogami prawnymi i przepisami (normami, dyrektywami itp.) dotyczącymi bezpieczeństwa elektrycznego.

2.6 Ostrzeżenia

Ostrzeżenia ostrzegają przed zagrożeniami podczas prac z produktem i akcesoriami.

Postępować zgodnie z ostrzeżeniami, aby uniknąć urazów personelu, szkód materialnych oraz problemów z eksploatacją.

Struktura:

HASŁO OSTRZEGAWCZE	Rodzaj i źródło zagrożenia
 Symbol	Potencjalne skutki w razie zlekceważenia niebezpieczeństwa
	<ul style="list-style-type: none"> • Środki zapobiegające zagrożeniu

Hasła ostrzegawcze:

NIEBEZPIECZEŃSTWO	Zagrożenie bezpośrednie Skutek zlekceważenia hasła ostrzegawczego: Śmierć lub poważne szkody osobowe
OSTRZEŻENIE	Zagrożenie bezpośrednie Skutek zlekceważenia hasła ostrzegawczego: Ryzyko śmierci lub odniesienia poważnych szkód osobowych
PRZESTROGA	Potencjalne zagrożenie Skutek zlekceważenia hasła ostrzegawczego: Niebezpieczeństwo szkód osobowych lub szkód materialnych
NOTYFIKACJA	Dodatkowe wskazówki Skutek zlekceważenia hasła ostrzegawczego: Niebezpieczeństwo szkód materialnych oraz usterek i błędów działania. Brak zagrożenia dla osób bądź bezpieczeństwa eksploatacji.

3. Informacje o produkcie

3.1 Opis produktu

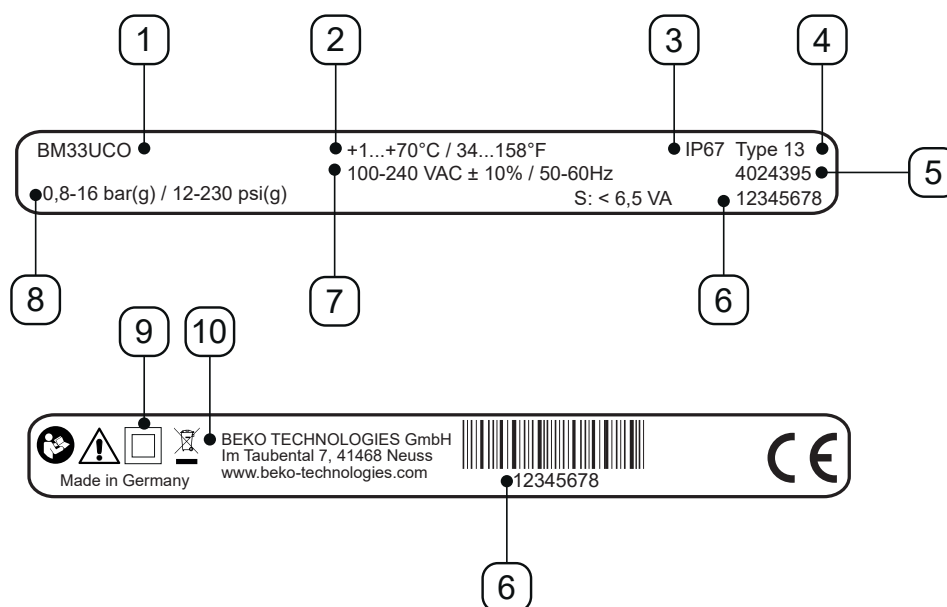
BEKOMAT® jest spustem kondensatu z elektroniczną regulacją poziomu, który służy do odprowadzania kondensatu w systemach ciśnieniowych. **BEKOMAT®** odprowadza kondensat pod ciśnieniem roboczym bez spadku ciśnienia.

BEKOMAT® posiada styk bezpotencjałowy na płycie zasilacza. Umożliwia on wyświetlenie komunikatu o usterce na zdalnym sterowaniu.

BEKOMAT® ma możliwość podłączenia zewnętrznego przycisku kontrolnego. Umożliwia on zdalne odprowadzanie kondensatu. Jeśli zewnętrzny styk zostanie zamknięty, zawór elektromagnetyczny otwiera się jak w przypadku naciśnięcia przycisku kontrolnego na górnej części pokrywy i **BEKOMAT®** odprowadza kondensat.

3.2 Tabliczka znamionowa

Tabliczka znamionowa z informacjami identyfikacyjnymi i parametrami roboczymi produktu znajduje się w dolnej części pokrywy.

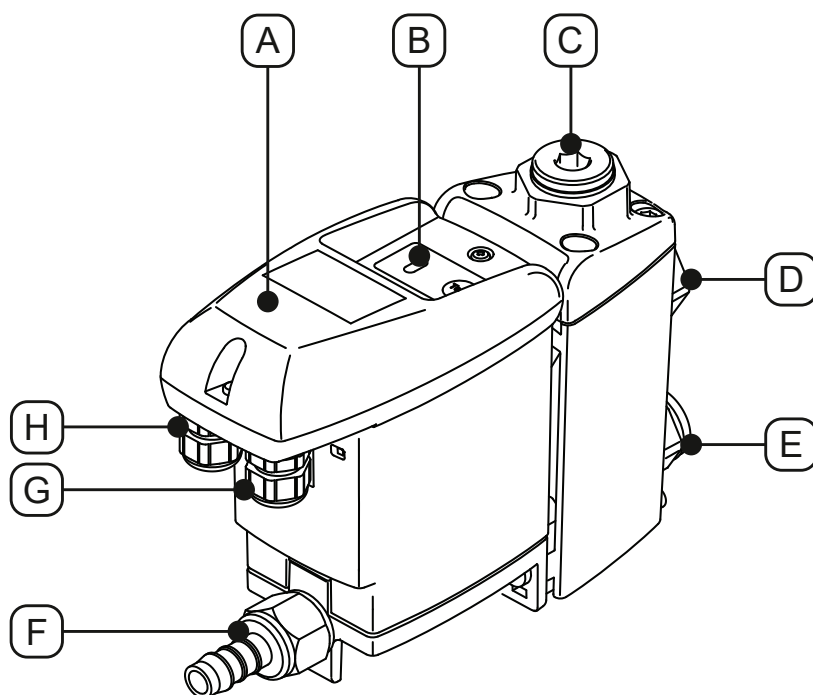


Widok przykładowy

Poz. Nr	Opis / objaśnienie
[1]	Nazwa produktu
[2]	Temperatura robocza
[3]	Stopień ochrony IP
[4]	Klasa obudowy
[5]	Numer materiału
[6]	Numer seryjny
[7]	Napięcie robocze
[8]	Ciśnienie robocze
[9]	Klasa ochrony II
[10]	Producent

Dalsze informacje w rozdziale „2.4 Objaśnienie stosowanych symboli” na stronie 9.

3.3 Przegląd produktu

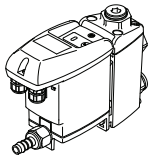

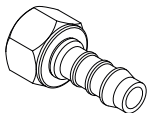


Poz. Nr	Opis / objaśnienie
[A]	Sterownik w całości
[B]	Panel sterowania
[C]	Dopływ kondensatu

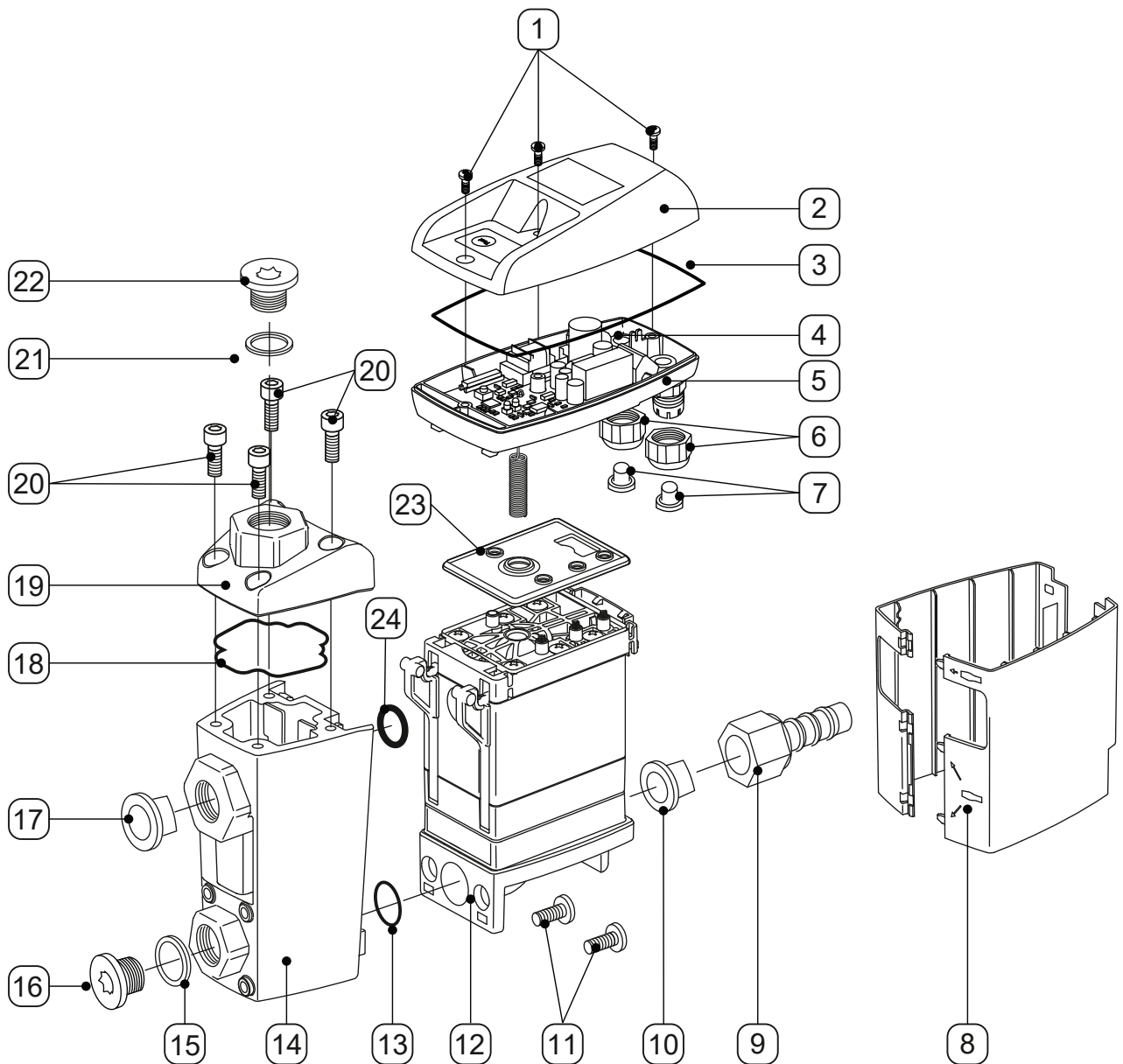
Poz. Nr	Opis / objaśnienie
[D]	Odływ kondensatu
[E]	Przepust kablowy po prawej stronie
[F]	Przepust kablowy po lewej stronie

3.4 Zakres dostawy

Poniższa tabela przedstawia zakres dostawy produktu:

Rysunek	Opis / objaśnienie
	BEKOMAT® 33U / 33U CO
	Oryginalna instrukcja instalacji i obsługi
	1 x końcówka

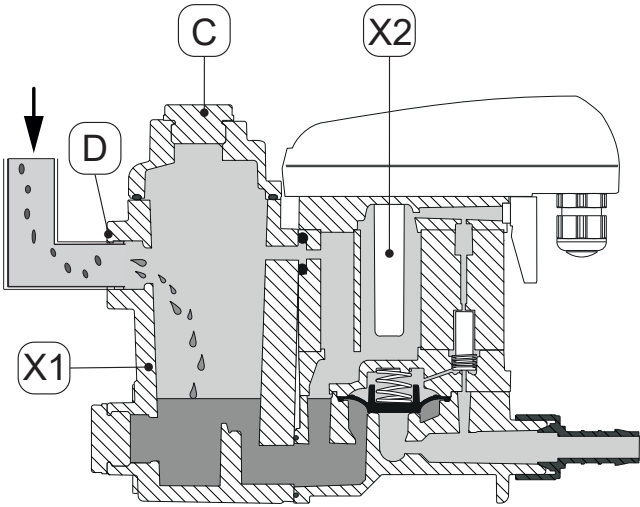
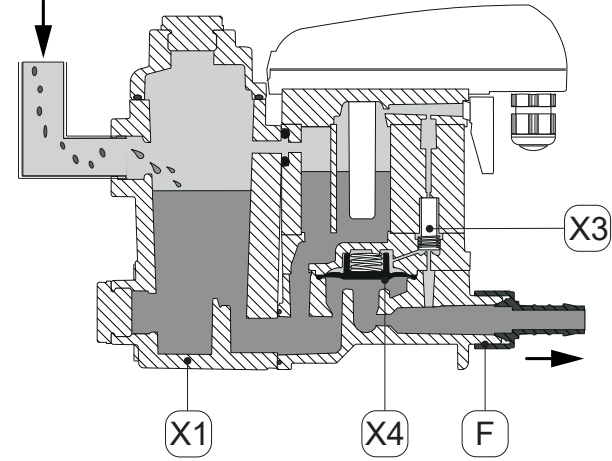
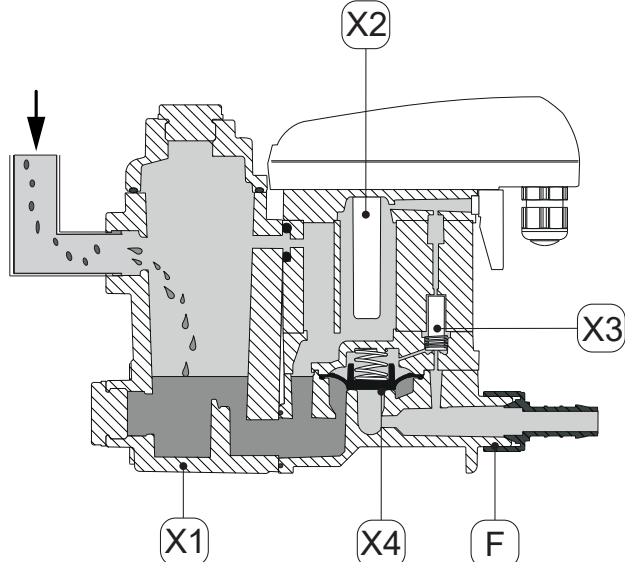
3.5 Rysunek złożeniowy



Poz. Nr	Opis / objaśnienie
[1]	Śruba 3,5 x 10 mm
[2]	Górna część pokrywy
[3]	Uszczelka kształtowa
[4]	Płytki czujnika
[5]	Dolna część pokrywy
[6]	Połączenia śrubowe
[7]	Zatyczka
[8]	Nowoczesna obudowa
[9]	Końcówka przewodu elastycznego
[10]	Stożkowa zatyczka
[11]	Śruba M6 x 16 mm
[12]	Service-Unit

Poz. Nr	Opis / objaśnienie
[13]	O-ring 18,5 x 2 mm
[14]	Zbiornik kondensatu
[15]	Uszczelka płaska
[16]	Śruba zamykająca G1/2"
[17]	Korek G1/2"
[18]	O-ring 48,9 x 2,62 mm
[19]	Pokrywa zbiornika kondensatu
[20]	Śruba z gniazdem sześciokątnym M6 x 16 mm
[21]	Uszczelka płaska
[22]	Śruba zamykająca G1/2"
[23]	Mata uszczelniająca
[24]	O-ring 8 x 4 mm

3.6 Opis działania

Rysunek	Opis / objaśnienie
	<p>Kondensat wpływa przez pionowy dopływ kondensatu [C] lub poziomy dopływ kondensatu [D] do urządzenia BEKOMAT® i zbiera się w zbiorniku [X1].</p> <p>Poziom napełnienia zbiornika [X1] jest monitorowany stale przez działający na zasadzie pojemnościowej czujnik umieszczony w rurce czujnika [X2].</p>
	<p>Gdy tylko kondensat osiągnie maksymalny poziom napełnienia, układ sterowania uruchamia zawór wstępnego sterowania [X3].</p> <p>Po upływie czasu oczekiwania następuje zmiana położenia zaworu wstępnego sterowania [X3] i w obszarze nad membraną [X4] jest ciśnienie.</p> <p>Membrana [X4] podnosi się z gniazda zaworu, a nadciśnienie w zbiorniku [X1] tłoczy kondensat do odpływu kondensatu [F].</p>
	<p>Jeśli czujnik w rurce czujnika [X2] nie jest już pokryty kondensatem, układ sterowania przełącza zawór wstępnego sterowania [X3] i nad membraną [X4] powstaje ciśnienie.</p> <p>Membrana [X4] jest wciśnięta na gniazdo zaworu, a odpływ kondensatu [F] jest szczelnie zamknięty.</p>

4. Dane techniczne

4.1 Parametry robocze

BEKOMAT®	33U	33U CO
Względna wilgotność powietrza w otoczeniu	10 ... 80%, bez kondensacji	
Maksymalna wysokość robocza	3000 m 3280,84 yd	
Minimalne / maksymalne ciśnienie robocze	0,8 ... 16 bar(g) 12 ... 230 psi(g)	
Minimalna / maksymalna temperatura robocza	+1 ... 70 °C +34 ... +158 °F	
Średnia odprowadzana ilość	3,8 l/h 1 gal/h	
Maks. odprowadzana ilość (krótkotrwale)	60 l/h 15,85 gal/h	
Przyłącze*, dopływ kondensatu	3 x G1/2", wewnętrzna, maksymalna głębokość wkręcania: 13 mm (1/2 in)	
Przyłącze, odpływ kondensatu	1 x G1/2" zewnętrzna, końcówka węża dla średnicy węża 13 mm (1/2" in), wewn.	
Media	Kondensat, zanieczyszczony olejem	Kondensat, zanieczyszczony olejem lub bezolejowy
Masa własna	1,63 kg 3,63 lbs	
Napięcie robocze	100 ... 240 VAC ±10% (50 ... 60 Hz) lub 24 VAC -10%/+20% (50 ... 60 Hz) lub 24 VDC -10%/+20% (patrz tabliczka znamionowa)	
Pobór mocy	6,5 ... 8 VA	
Stopień ochrony	IP67	
Klasa obudowy	Type 13	
Kategoria przepięciowa (IEC 61010-1)	II	
Stopień zanieczyszczenia (IEC 61010-1)	2	
Parametry przyłączeniowe styku bezpotencjałowego	AC: maks. 250 V / 1 A DC: maks. 30 V / 1 A	
Zalecana średnica kabla	5 ... 10 mm 0,23 ... 0,33 in	
Zalecany przekrój żył	0,75 ... 1,5 mm ² AWG 14 ... 20	

* Wersja z gwintem NPT jest dostępna opcjonalnie.

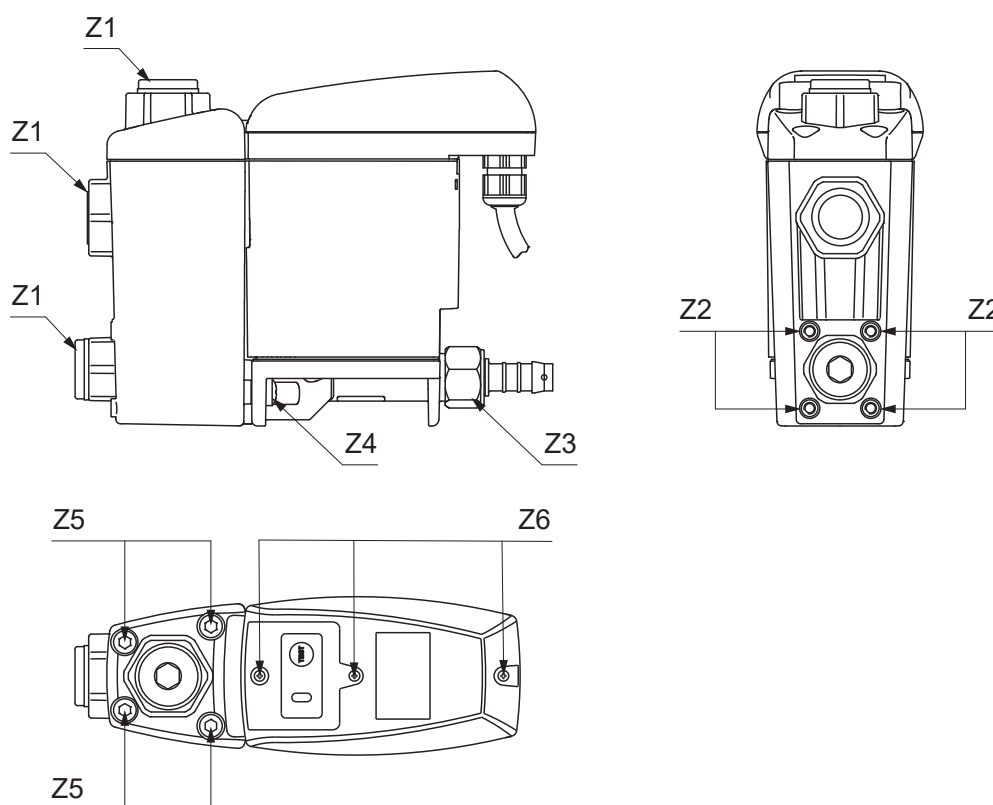
4.2 Parametry przechowywania i transportu

BEKOMAT®	33U	33U CO
Minimalna / maksymalna temperatura przechowywania i transportu	+1 ... +70 °C +34 ... +158 °F	

4.3 Materiały

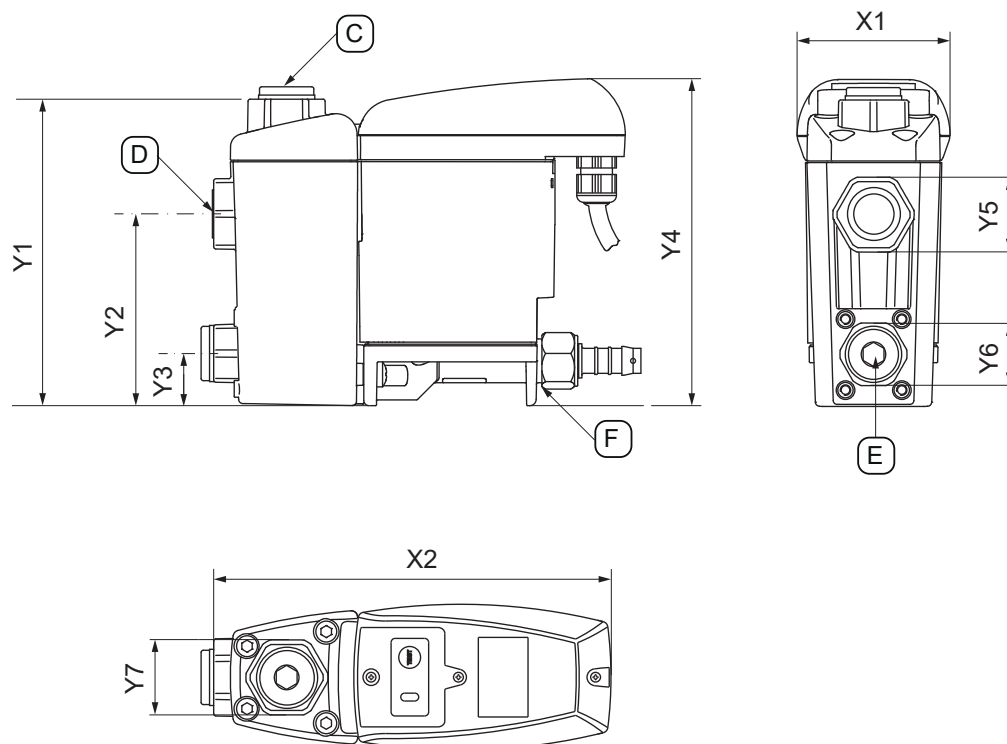
BEKOMAT®	33U	33U CO
Obudowa	Aluminium tworzywo sztuczne, wzmocnione włóknem szklanym	Aluminium, z twardą powłoką anodową tworzywo sztuczne, wzmocnione włóknem szklanym
Membrana	FKM	

4.4 Momenty dokręcenia śrub



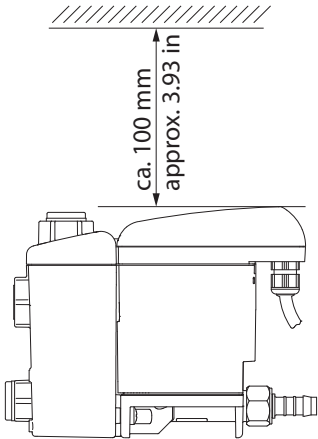
Poz. Nr	Opis / objaśnienie	Momenty dokręcenia
[Z1]	Śruba zamykająca, dopływ kondensatu	35 Nm +2 Nm (25,82 ft-lb +1,46 ft-lb)
[Z2]	Śruby, uchwyt montażowy (opcjonalnie)	8 Nm +2 Nm (5,9 ft-lb +1,46 ft-lb)
[Z3]	Końcówka węża, odpływ kondensatu	3 ... 4 Nm (2,21 ... 2,95 ft-lb)
[Z4]	Śruby, Service-Unit	2,5 Nm +0,5 Nm (1,84 ft-lb +0,37 ft-lb)
[Z5]	Śruby, pokrywa zbiornika kondensatu	8 Nm +2 Nm (5,9 ft-lb +1,46 ft-lb)
[Z6]	Śruby, górna część pokrywy	0,9 Nm +0,5 Nm (0,66 ft-lb +0,37 ft-lb)

4.5 Wymiary

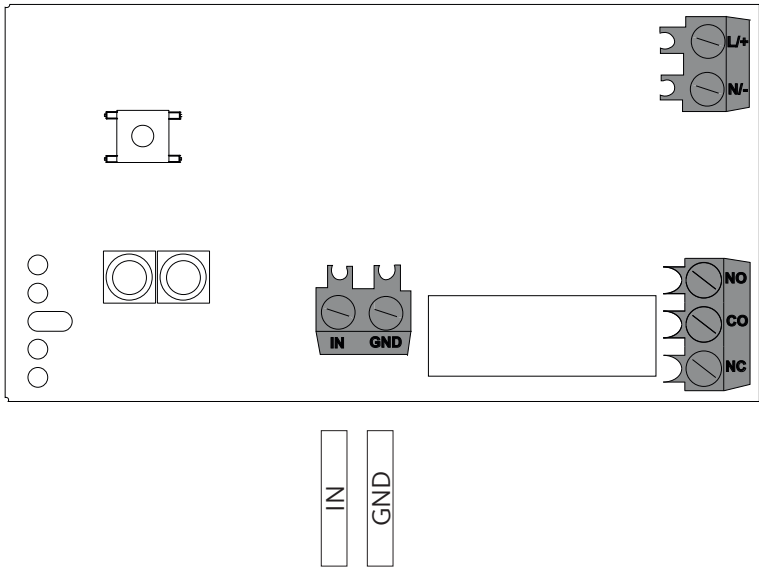


Poz. Nr	BEKOMAT® 33U	BEKOMAT® 33U CO
[X1]		73,4 mm 2,89 in
[X2]		198 mm 7,78 in
[Y1]		147 mm 5,79 in
[Y2]		92 mm 3,62 in
[Y3]		25 mm 0,98 in
[Y4]		157 mm 6,18 in
[Y5]		34 mm 1,34 in
[Y6]		28 mm 1,10 in
[Y7]		34 mm 1,34 in
[C] – przyłącze dopływu kondensatu		G1/2" (NPT 1/2")
[D] – przyłącze dopływu kondensatu		G1/2" (NPT 1/2")
[E] – przyłącze dopływu kondensatu		G1/2" (NPT 1/2")
[F] - przyłącze odpływu kondensatu		G1/2" Ø 13 (śr. 0,51)

4.6 Wymiary miejsca ustawienia

Rysunek	Opis / objaśnienie
	<p>Podczas ustawiania pozostawić na tyle dużo wolnej przestrzeni nad górną częścią pokrywy, aby diody LED były dobrze widoczne i było możliwe naciśnięcie przycisku kontrolnego.</p>



4.7 Schemat zacisków

Rysunek	
	<p>L/+</p> <p>N/-</p> <p>Napięcie zasilania</p> <p>NO</p> <p>CO</p> <p>N.C.</p> <p>Styk bezpotencjałowy</p> <p>IN</p> <p>GND</p> <p>Zewnętrzna kontrola</p>

5. Transport i przechowywanie

5.1 Ostrzeżenia

Personel	
Wykwalifikowany personel zajmujący się transportem i przechowywaniem (patrz rozdział „2.3 Grupa docelowa i personel” na stronie 8)	

PRZESTROGA	Nieprawidłowy transport lub przechowywanie
	<p>Wskutek nieprawidłowego transportu lub przechowywania może dojść do powstania urazów personelu.</p> <ul style="list-style-type: none"> • Podczas wszelkich prac z materiałem opakowania nosić środki ochrony indywidualnej. • Rozważnie postępować z opakowaniem, produktem i akcesoriami. • Stosować wyłącznie odpowiednie, gotowe do pracy środki transportu, urządzenia dźwigowe i zawiesia. • Stosować tylko środki transportu, urządzenia dźwigowe i zawiesia, które są przeznaczone dla całkowitej wagi produktu. • Nie przekraczać dopuszczalnych parametrów transportu i przechowywania.
NOTYFIKACJA	Obchodzenie się z materiałem opakowania
	<p>Nieprawidłowa utylizacja materiałów opakowania grozi zanieczyszczeniem środowiska.</p> <ul style="list-style-type: none"> • Materiał opakowania utylizować zgodnie z regionalnymi wymaganiami i przepisami obowiązującymi w kraju użytkowania.

5.2 Transport

Po transporcie i zdjęciu materiałów opakowaniowych przeprowadzić kontrolę pod kątem ewentualnych uszkodzeń transportowych. O każdym uszkodzeniu należy niezwłocznie powiadomić firmę transportową, producenta lub jej przedstawicielstwo.

Zasady transportowania produktu są następujące:

- Produkt może być transportowany tylko w oryginalnym opakowaniu.
- Ostrożnie postępować z opakowaniem i produktem.
- Przestrzegać informacji o masie transportowej i oznakowań na opakowaniu.
- Podczas transportowania zabezpieczyć opakowanie i produkt przed ześlizgnięciem i przewróceniem się.
- Wszystkie części zapakować w odpowiedni materiał, zabezpieczając je przed uderzeniami.

5.3 Przechowywanie

Zasady przechowywania produktu i akcesoriów są następujące:


- Przestrzegać parametrów przechowywania podanych w rozdziale „4.2 Parametry przechowywania i transportu” na stronie 20.
- Przechowywać w pomieszczeniu zamkniętym, suchym i zabezpieczonym przed działaniem ujemnych temperatur.
- Chronić przed działaniem czynników atmosferycznych, bezpośredniego nasłonecznienia i źródeł ciepła.
- W miejscu przechowywania zabezpieczyć przed przewróceniem się i wstrząsami.

6. Montaż

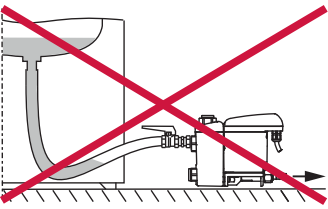
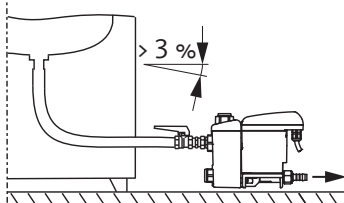
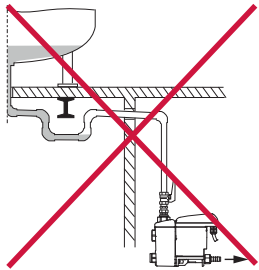
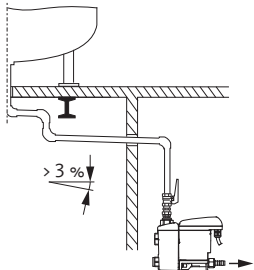
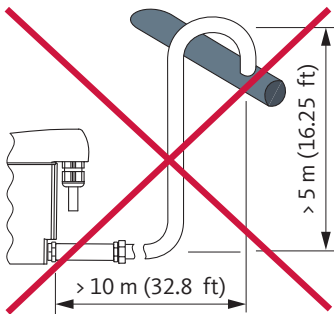
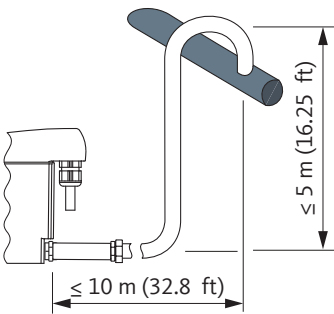
6.1 Ostrzeżenia

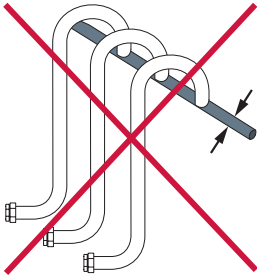
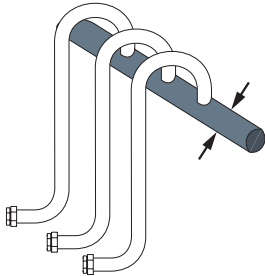
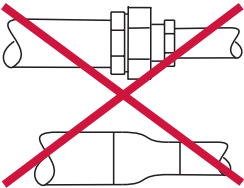
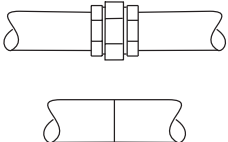
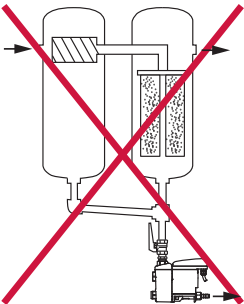
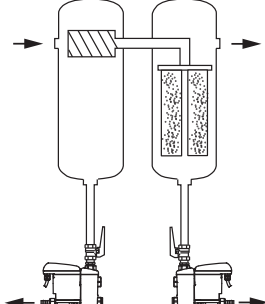
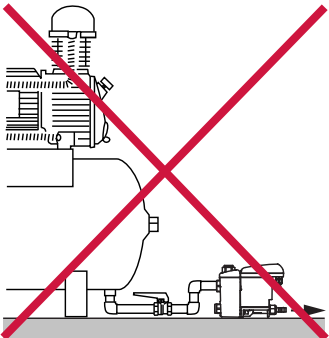
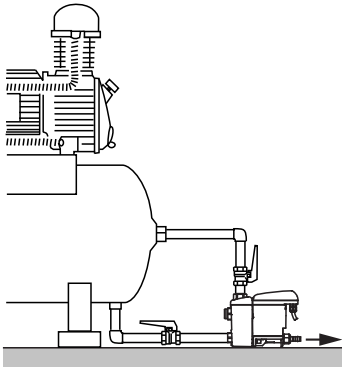
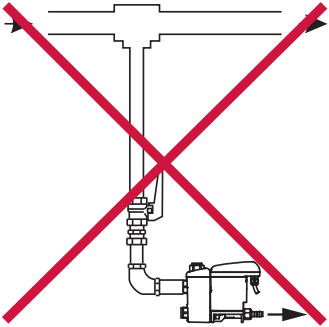
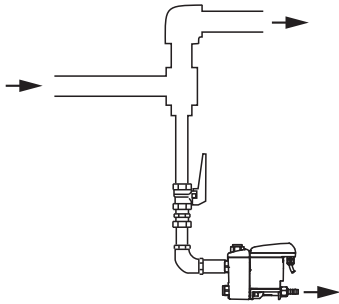
Personel

Wykwalifikowany personel zajmujący się urządzeniami i instalacjami ciśnieniowymi (patrz rozdział „2.3 Grupa docelowa i personel” na stronie 8)

NIEBEZPIECZEŃSTWO	Gwałtowne wypływanie płynów będących pod ciśnieniem
	<p>Wskutek kontaktu z nagle wypływającymi gazami lub w wyniku pęknięcia elementów instalacji istnieje niebezpieczeństwo śmierci lub ciężkich urazów.</p> <ul style="list-style-type: none"> • Przed rozpoczęciem pracy odpowietrzyć system pod ciśnieniem i zabezpieczyć system przed przypadkowym doprowadzeniem ciśnienia. • Wszystkie przewody rurowe i elastyczne montować bez naprężeń mechanicznych.


6.2 Warunki montażu

Źle	Dobrze	Opis / objaśnienie
		<p>Ciągły spadek > 3% w przewodach elastycznych</p> <ul style="list-style-type: none"> • W przypadku korzystania z węża jako przewodu doprowadzającego należy uważać na ciągły spadek > 3%. • Upewnić się, że nie tworzą się kieszenie wodne.
		<p>Ciągły spadek > 3% w przewodzie rurowym</p> <ul style="list-style-type: none"> • W przypadku przewodu rurowego przewodu doprowadzającego należy uważać na ciągły spadek > 3%. • Upewnić się, że nie tworzą się kieszenie wodne.
		<p>Wersja przewodu odpływowego</p> <ul style="list-style-type: none"> • Nie stosować w przewodzie odpływowym żadnych zaworów odcinających. • BEKOMAT® połączyć z przewodem odpływowym tylko jednym węzem. <ul style="list-style-type: none"> → Wąż kompensuje tolerancje montażowe, wibracje i rozszerzalność cieplną. • Nie układać przewodu odpływowego na powierzchniach magazynowych lub transportowych. • Przewód odpływowy może mieć długość maks. 10 m (32,8 ft), z czego 5 m (16,25 ft) ze wzniosem. <ul style="list-style-type: none"> → Na każdy metr wzniosu wymagane minimalne ciśnienie robocze zwiększa się o 0,1 bar(g) (1,5 psi(g)).

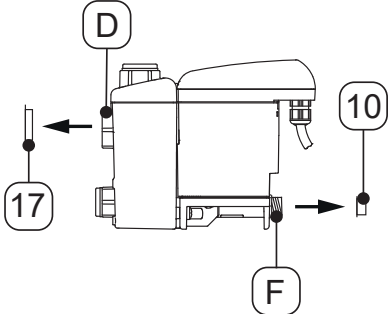
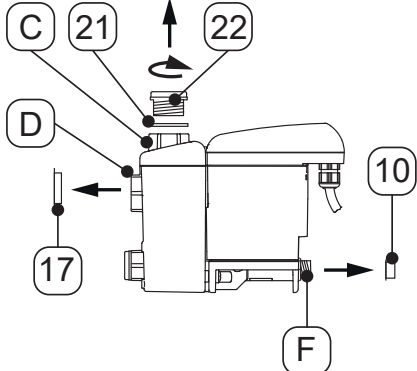
Źle	Dobrze	Opis / objaśnienie
		<p>Dobór przewodu zbiorczego</p> <ul style="list-style-type: none"> Przekrój poprzeczny przewodów zbiorczych musi być co najmniej równy sumie poszczególnych podłączonych przewodów doprowadzających. Przewód zbiorczy należy przeprowadzić z ciągłym spadkiem > 3%.
		<p>Zachowanie minimalnej średnicy rury</p> <ul style="list-style-type: none"> Minimalna średnica rury wynosi 13 mm (0,5 in) w przewodzie doprowadzającym i przewodzie odpływowym. Nie należy ograniczać / zmniejszać (minimalnej) średnicy rury za pomocą redukcji (złązek redukcyjnych).
		<p>Obejście filtrów</p> <ul style="list-style-type: none"> W każdym punkcie powstawania kondensatu wykonać osobne obejście z urządzeniem BEKOMAT®. Nie wolno tworzyć obejść filtrów.
		<p>Zapewnienie odpowietrzania</p> <ul style="list-style-type: none"> W przypadku niedostatecznego spadku w dopływie lub innych problemów z dopływem należy ułożyć powietrzny przewód wyrównujący.
		<p>Odprowadzanie z ciśnieniowych przewodów rurowych</p> <ul style="list-style-type: none"> Poprzez zmianę kierunku przepływu gazu, stworzyć powierzchnię odbijającą do odprowadzania elementów ciekłych w gazie.

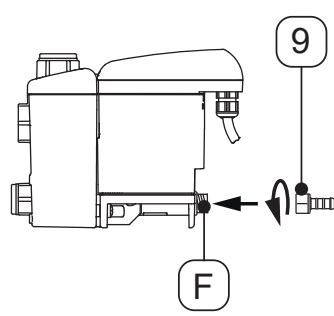
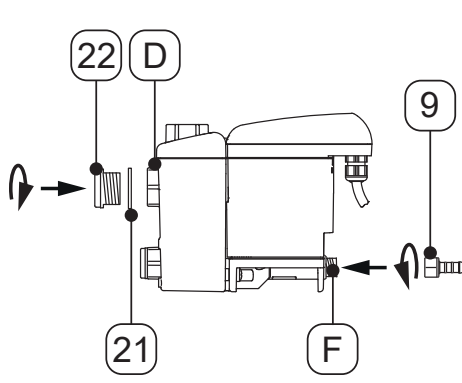
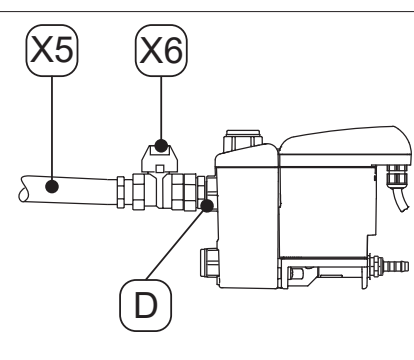
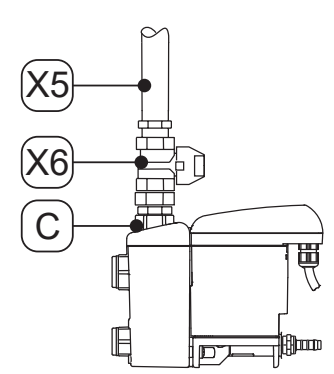
6.3 Prace montażowe

W celu przeprowadzenia prac montażowych spełnione muszą być poniższe warunki i zakończone czynności przygotowawcze.

Warunki		
Narzędzie	Materiał	Wyposażenie ochronne
<ul style="list-style-type: none"> Klucz szczękowy lub klucz nastawny ślimakowy 	<ul style="list-style-type: none"> Materiały uszczelniające, np. PTFE Przewód doprowadzający Przewód odpływowy Wąż, średnica wewnętrzna 8 ... 10 mm (0,31 ... 0,39 in), długość ok. 30 cm (1 ft) 	<p>Nosić przez cały czas:</p> 

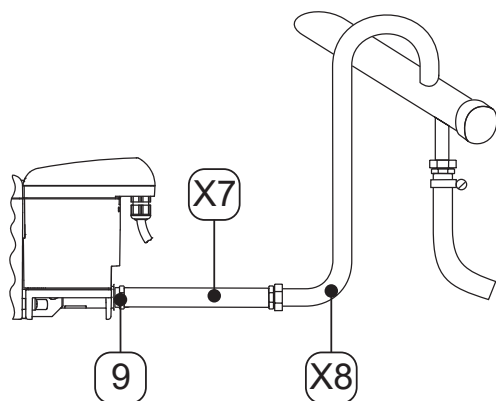
Czynności przygotowawcze	
1.	Zredukować ciśnienie w systemie pod ciśnieniem lub odpowiednim odcinku systemu i zabezpieczyć go przed przypadkowym doprowadzeniem ciśnienia.
2.	Przygotować wąż i obejmę węża do podłączenia do odpływu kondensatu.

Prace montażowe	
Rysunek	Opis / objaśnienie
	<p>Poziome przyłącze przewodu dopływu kondensatu</p> <ol style="list-style-type: none"> Wyjąć zatyczkę [17, 10] na dopływie kondensatu [D] i odpływie kondensatu [F].
	<p>Pionowe przyłącze przewodu dopływu kondensatu</p> <ol style="list-style-type: none"> Wyjąć zatyczkę [17, 10] na dopływie kondensatu [D] i odpływie kondensatu [F]. Wykręcić śrubę zamykającą [22] z uszczelką płaską [21].

Prace montażowe	
Rysunek	Opis / objaśnienie
	<p>Poziome przyłącze przewodu dopływu kondensatu</p> <p>2. Przykręcić dostarczoną końcówkę węża [9] na odpływie kondensatu [F] i dokręcić z momentem 3 ... 4 Nm (2,21 ... 2,95 ft-lb).</p>
	<p>Pionowe przyłącze przewodu dopływu kondensatu</p> <p>2. Przykręcić dostarczoną końcówkę węża [9] na odpływie kondensatu [F] i dokręcić z momentem 3 ... 4 Nm (2,21 ... 2,95 ft-lb). Przykręcić śrubę zamykającą [22] z uszczelką płaską [21] na dopływie kondensatu [D] i przykręcić z momentem 35 Nm +2 Nm (25,82 ft-lb +1,46 ft-lb).</p>
	<p>Zalecenie:</p> <p>Aby umożliwić łatwe serwisowanie produktu, zainstalować zawór odcinający [X6] w przewodzie dopływu kondensatu [X5].</p>
	<p>3. Jako przewód dopływu kondensatu [X5] uszczelnić koniec odpornej na ciśnienie rury i przykręcić ją na pionowym dopływie kondensatu [C] lub poziomym dopływie kondensatu [D].</p>

Prace montażowe

Rysunek



Opis / objaśnienie

4. W celu odpływu kondensatu nasunąć przygotowany wąż [X7] na końcówkę węża [9] i zamocować go opaską zaciskową.
5. Drugi koniec węża [X7] połączyć z przewodem odpływu kondensatu [X8].


Czynności końcowe


1. Przed doprowadzeniem ciśnienia należy skontrolować szczelność wszystkich połączeń systemów i w razie potrzeby dokręcić je.

7. Instalacja elektryczna

7.1 Ostrzeżenia


Personel	
Wykwalifikowany personel zajmujący się elektrotechniką (patrz rozdział „2.3 Grupa docelowa i personel” na stronie 8)	

NIEBEZPIECZEŃSTWO	Napięcie elektryczne
	<p>W przypadku kontaktu z częściami znajdującymi się pod napięciem istnieje zagrożenie życia lub niebezpieczeństwo odniesienia cięższych obrażeń.</p> <ul style="list-style-type: none"> Prace związane z instalacją, serwisowaniem i naprawą wolno wykonywać tylko przy systemie, produkcie i akcesoriach pozbawionych dopływu prądu i zabezpieczonych przed niezamierzonym włączeniem. Podczas instalacji należy przestrzegać wszystkich obowiązujących w danym regionie wymogów prawnych i przepisów. Podłączyć przepisowo przewód ochronny (uziemiaenie).

OSTRZEŻENIE	Wniknięcie wilgoci lub ciał obcych
	<p>Poprzez usunięcie elementów lub otwarcie produktu, woda lub ciała obce mogą dostać się do otwartego produktu. Może to prowadzić do wypadków, obrażeń ciała i szkód materialnych, jak również do zakłóceń w funkcjonowaniu.</p> <ul style="list-style-type: none"> Chronić produkt przed rozpryskującą się wodą lub wilgocią. Otwierać produkt lub usuwać jego elementy tylko w suchym miejscu. Nie należy wkładać obcych przedmiotów do otworów produktu. Utrzymywać wszystkie powierzchnie stykowe i otwory wolne od brudu i wilgoci.

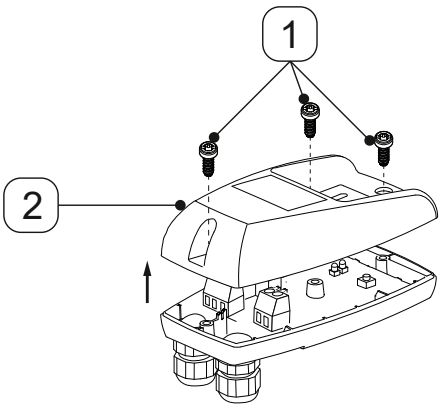
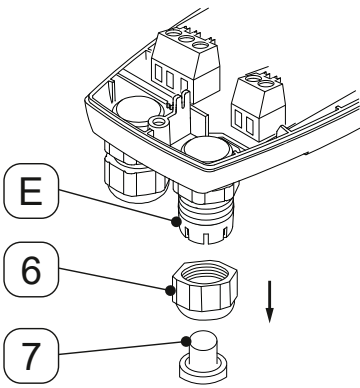
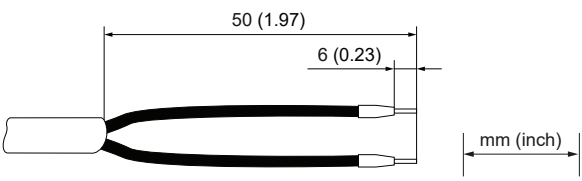
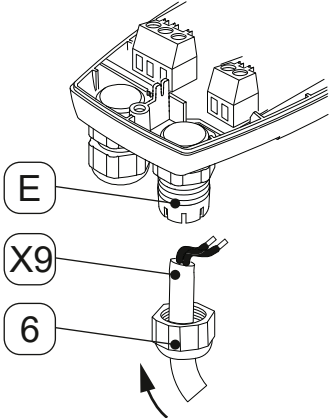
7.2 Prace przyłączeniowe

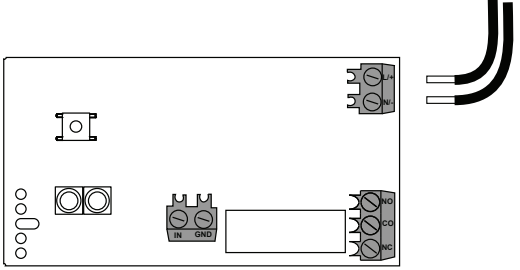
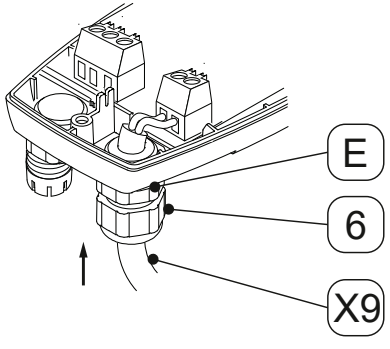
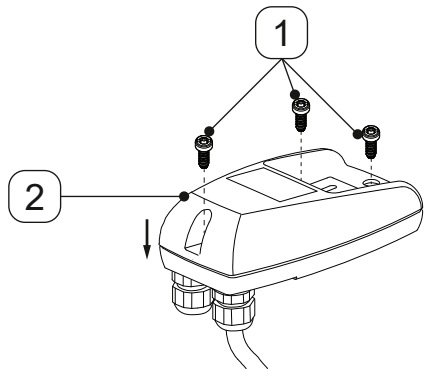
W celu wykonania prac przyłączeniowych spełnione muszą być poniższe warunki i zakończone czynności przygotowawcze.

Warunki		
Narzędzie	Materiał	Wyposażenie ochronne
<ul style="list-style-type: none"> Ściągacz izolacji Zaciskarka do końcówek tulejkowych Wkrętak z końcówką płaską rozm. 2,5 mm (0,09 in) Wkrętak Torx – T15 	<ul style="list-style-type: none"> 2-żyłowy kabel do napięcia zasilania 230 V 2-żyłowy kabel do napięcia zasilania 24 V 2/3-żyłowy kabel do styku bezpotencjałowego (w zależności od zastosowania) 2-żyłowy kabel do zewnętrznego przycisku kontrolnego Końcówki tulejkowe 	<p>Nosić przez cały czas:</p> 

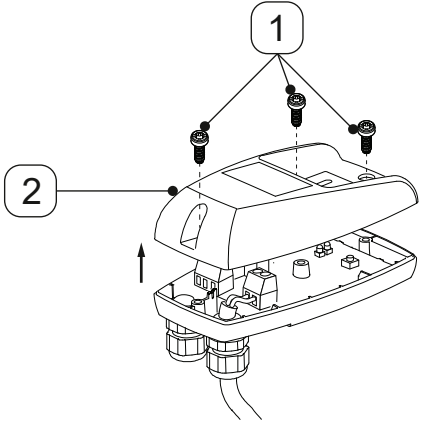
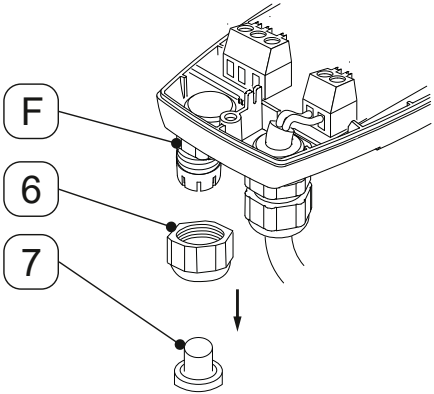
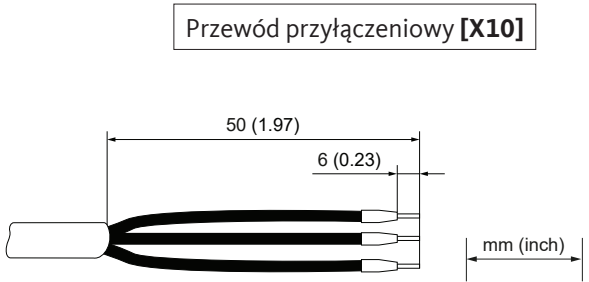

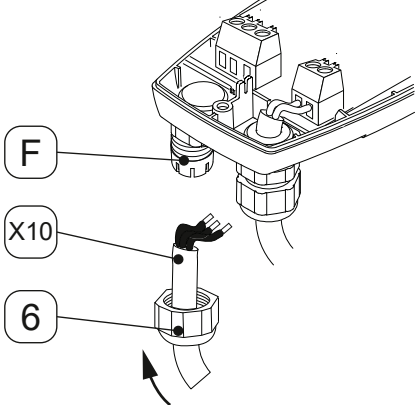
Czynności przygotowawcze	
1.	Montaż jest zakończony (patrz rozdział „6. Montaż” na stronie 24).

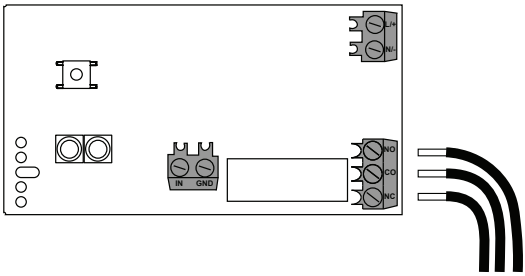
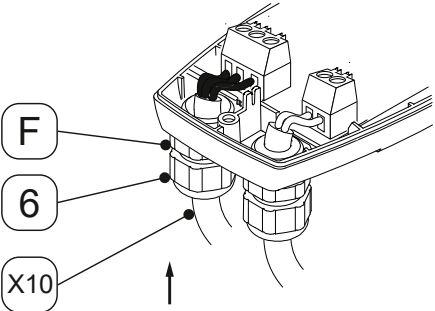
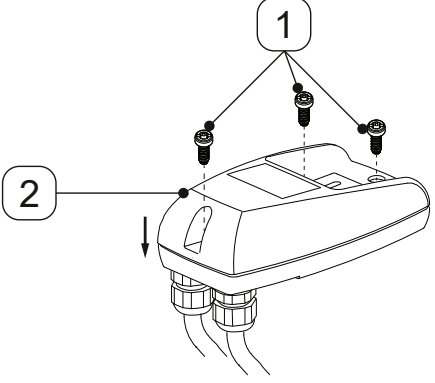
7.2.1 Przyłącze napięcia zasilania

Prace przyłączeniowe	
Rysunek	Opis / objaśnienie
	<ol style="list-style-type: none"> 1. Odkręcić 3 śruby [1]. 2. Podnieść górną część pokrywy [2].
	<ol style="list-style-type: none"> 3. Odkręcić nakrętkę zabezpieczającą [6] z przepustu kablowego po prawej stronie [E]. 4. Wyjąć zatyczkę [7] z nakrętki zabezpieczającej [6].
<p>Przewód przyłączeniowy [X9]</p> 	<ol style="list-style-type: none"> 5. Przygotować przewód przyłączeniowy [X9].
	<ol style="list-style-type: none"> 6. Nakrętkę zabezpieczającą [6] nałożyć ponad przewodem przyłączeniowym [X9]. 7. Przewód przyłączeniowy [X9] wprowadzić w przepust kablowy po prawej stronie [E].

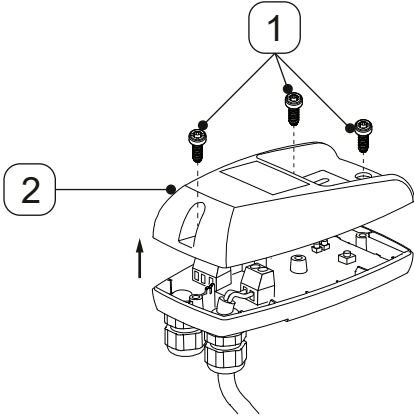
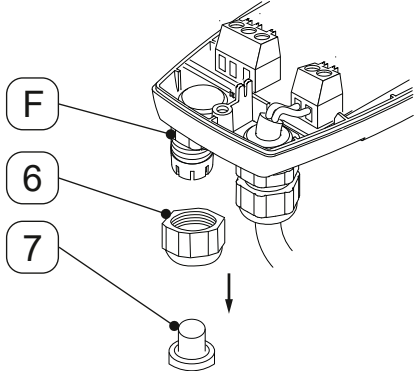
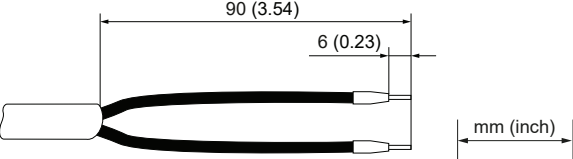
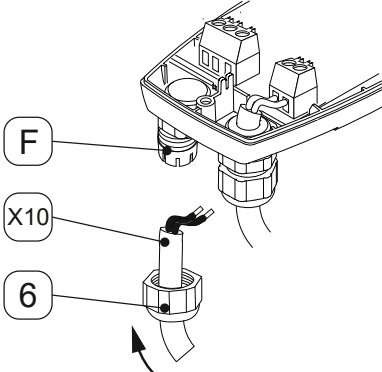
Prace przyłączeniowe	
Rysunek	Opis / objaśnienie
<p style="text-align: center;">Przewód przyłączeniowy [X9]</p> 	<p>8. Przewód przyłączeniowy [X9] podłączyć zgodnie ze schematem zacisków (patrz „4.7 Schemat zacisków” na stronie 22).</p>
	<p>9. Dokręcić przewód przyłączeniowy [X9].</p> <p>10. Przykręcić nakrętkę zabezpieczającą [6] na przepuście kablowym po prawej stronie [E].</p>
	<p>11. Nałożyć górną część pokrywy [2] i przymocować śrubami [1].</p> <p>12. Śruby [1] dokręcić z momentem 0,9 Nm +0,5 Nm (0,66 ft-lb +0,37 ft-lb).</p>

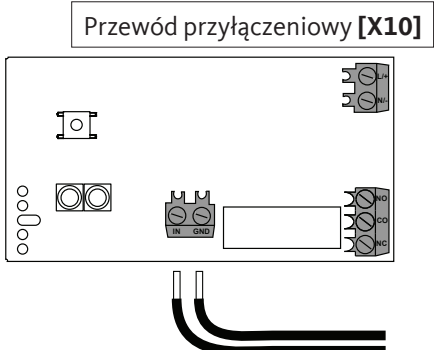
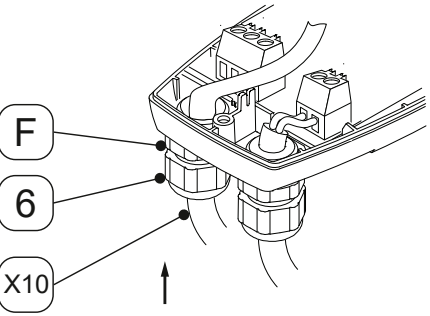
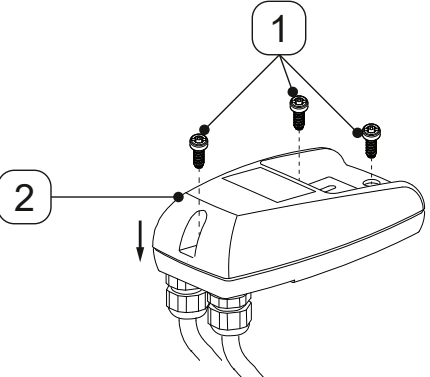
7.2.2 Przyłącze styku bezpotencjałowego

Rysunek	Opis / objaśnienie
	<ol style="list-style-type: none"> 1. Odkręcić 3 śruby [1]. 2. Podnieść górną część pokrywy [2].
	<ol style="list-style-type: none"> 3. Odkręcić nakrętkę zabezpieczającą [6] przepustu kablowego po lewej stronie [F]. 4. Wyjąć zatyczkę [7] z nakrętki zabezpieczającej [6].
<p>Przewód przyłączeniowy [X10]</p> 	<ol style="list-style-type: none"> 5. Przygotować przewód przyłączeniowy styku bezpotencjałowego (w zależności od zastosowania) <p> Jeśli oprócz styku bezpotencjałowego ma być podłączony zewnętrzny przycisk kontrolny, do połączenia należy użyć 4/5-żyłowego kabla (w zależności od zastosowania).</p>
	<ol style="list-style-type: none"> 6. Nakrętkę zabezpieczającą [6] nałożyć ponad przewodem przyłączeniowym styku bezpotencjałowego [X10]. 7. Przewód przyłączający styku bezpotencjałowego [X10] wprowadzić w przepust kablowy po lewej stronie [F].

Rysunek	Opis / objaśnienie
<p data-bbox="359 235 710 268">Przewód przyłączeniowy [X10]</p> 	<p data-bbox="826 342 1473 465">8. Przewód przyłączeniowy styku bezpotencjałowego [X10] podłączyć zgodnie ze schematem zacisków (patrz „4.7 Schemat zacisków” na stronie 22).</p>
	<p data-bbox="826 712 1316 745">9. Dokręcić przewód przyłączeniowy [X10].</p> <p data-bbox="826 790 1465 857">10. Przykręcić nakrętkę zabezpieczającą [6] na przepuście kablowym po lewej stronie [F].</p>
	<p data-bbox="826 1115 1401 1182">11. Nałożyć górną część pokrywy [2] i przymocować śrubami [1].</p> <p data-bbox="826 1227 1305 1294">12. Śruby [1] dokręcić z momentem 0,9 Nm +0,5 Nm (0,66 ft-lb +0,37 ft-lb).</p>



7.2.3 Przyłącze zewnętrznego przycisku kontrolnego

Rysunek	Opis / objaśnienie
	<ol style="list-style-type: none"> 1. Odkręcić 3 śruby [1]. 2. Podnieść górną część pokrywy [2].
	<ol style="list-style-type: none"> 3. Odkręcić nakrętkę zabezpieczającą [6] przepustu kablowego po lewej stronie [F]. 4. Wyjąć zatyczkę [7] z nakrętki zabezpieczającej [6].
<p>Przewód przyłączeniowy [X10]</p> 	<ol style="list-style-type: none"> 5. Przygotować przewód przyłączeniowy zewnętrznego przycisku kontrolnego (w zależności od zastosowania) <p>Jeśli oprócz zewnętrznego przycisku kontrolnego ma być również podłączony styk bezpotencjałowy, do połączenia należy użyć 4/5-żyłowego kabla (w zależności od zastosowania).</p>
	<ol style="list-style-type: none"> 6. Nakrętkę zabezpieczającą [6] nałożyć ponad przewodem przyłączeniowym zewnętrznego przycisku kontrolnego [X10]. 7. Przewód przyłączeniowy zewnętrznego przycisku kontrolnego [X10] wprowadzić w przepust kablowy po lewej stronie [F].

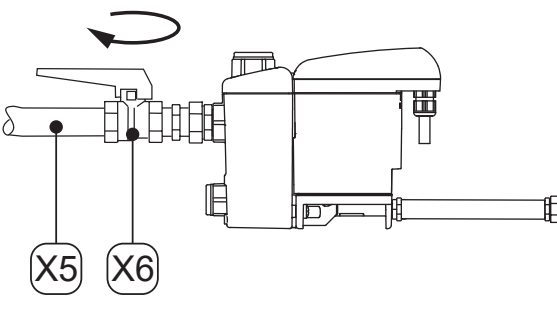
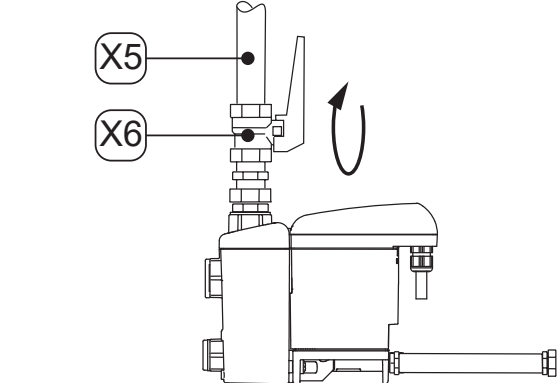
Rysunek	Opis / objaśnienie
 <p>Przewód przyłączeniowy [X10]</p>	<p>8. Przewód przyłączeniowy zewnętrznego przycisku kontrolnego [X10] podłączyć zgodnie ze schematem zacisków (patrz „4.7 Schemat zacisków” na stronie 22).</p>
 <p>F</p> <p>6</p> <p>X10</p>	<p>9. Dokręcić przewód przyłączeniowy zewnętrznego przycisku kontrolnego [X10].</p> <p>10. Przykręcić nakrętkę zabezpieczającą [6] na przepuście kablowym po lewej stronie [F].</p>
 <p>1</p> <p>2</p>	<p>11. Nałożyć górną część pokrywy [2] i przymocować śrubami [1].</p> <p>12. Śruby [1] dokręcić z momentem 0,9 Nm +0,5 Nm (0,66 ft-lb +0,37 ft-lb).</p>

8. Uruchomienie

8.1 Ostrzeżenia

Personel	
Wykwalifikowany personel zajmujący się urządzeniami i instalacjami ciśnieniowymi oraz wykwalifikowany personel zajmujący się elektrotechniką (patrz rozdział „2.3 Grupa docelowa i personel” na stronie 8)	
NIEBEZPIECZEŃSTWO	Gwałtowne wypływanie płynów będących pod ciśnieniem
	<p>Wskutek kontaktu z nagle wypływającymi gazami lub w wyniku pęknięcia elementów instalacji istnieje niebezpieczeństwo śmierci lub ciężkich urazów.</p> <ul style="list-style-type: none"> • Przed doprowadzeniem ciśnienia należy skontrolować szczelność wszystkich połączeń systemów i w razie potrzeby dokręcić je. • System poddawać działaniu ciśnienia w wolnym tempie.
NIEBEZPIECZEŃSTWO	Napięcie elektryczne
	<p>W przypadku kontaktu z częściami znajdującymi się pod napięciem elektrycznym istnieje zagrożenie życia lub niebezpieczeństwo odniesienia cięższych obrażeń oraz usterek i błędów działania lub szkód materialnych.</p> <ul style="list-style-type: none"> • Produkt i akcesoria wolno stosować tylko z kompletną, zamkniętą osłoną, zamkniętą obudową elektroniki lub zamkniętą szafą sterowniczą. • Produkt i akcesoria należy sprawdzić w prawidłowy sposób i zgodnie z przepisami oraz regulacjami obowiązującymi w danym regionie przed uruchomieniem.


8.2 Prace związane z uruchomieniem

Rysunek	Opis / objaśnienie
	<ol style="list-style-type: none"> 1. Utworzyć zasilanie elektryczne. 2. Powoli doprowadzić ciśnienie do odcinka systemu (np. powoli otworzyć zalecany zawór odcinający [X6] na przewodzie dopływu kondensatu [X5]). 3. Przeprowadzić kontrolę działania (patrz „10.3.2 Kontrola działania” na stronie 47).
	

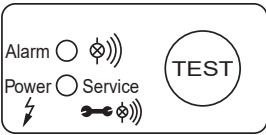
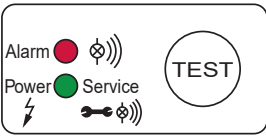
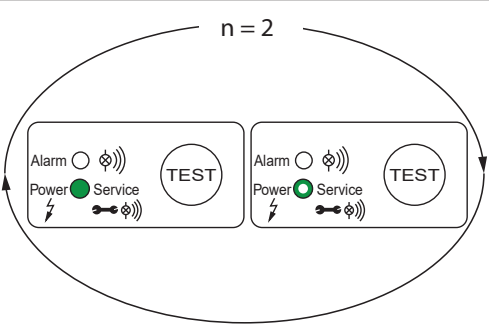
9. Eksploatacja

9.1 Ostrzeżenia

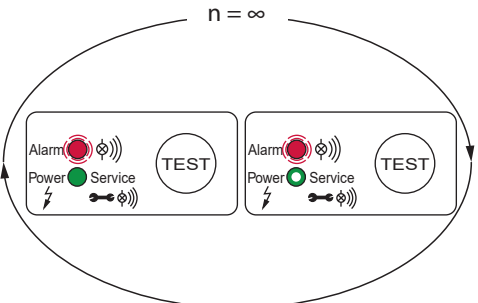
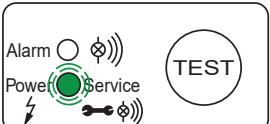
Personel	
Personel zajmujący się obsługą (patrz rozdział „2.3 Grupa docelowa i personel” na stronie 8)	

NIEBEZPIECZEŃSTWO	Napięcie elektryczne
	<p>W przypadku kontaktu z częściami znajdującymi się pod napięciem istnieje zagrożenie życia lub niebezpieczeństwo odniesienia cięższych obrażeń.</p> <ul style="list-style-type: none"> • Produkt i akcesoria wolno stosować tylko z kompletną, zamkniętą osłoną, zamkniętą obudową elektroniki lub zamkniętą szafą sterowniczą.

9.2 Stany robocze

Rysunek	Opis / objaśnienie
	<p>Brak prądu</p> <ul style="list-style-type: none"> • Wszystkie diody LED są zgaszone
	<p>Włączanie / autotest Power-On</p> <ul style="list-style-type: none"> • Wszystkie diody LED zapalają się na 1 sekundę. • BEKOMAT® przeprowadza diagnostykę elektroniki
	<p>Pozytywny wynik autotestu Power-On Liczba powtórzeń n = 2x</p> <ul style="list-style-type: none"> • Czerwona dioda LED ALARM jest zgaszona • Podczas pulsowania zaworu elektromagnetycznego zielona dioda LED POWER świeci się (100% jasności) • Zielona dioda LED POWER świeci się (50% jasności), gdy zawór elektromagnetyczny nie pulsuje → BEKOMAT® przechodzi w tryb normalnej pracy

Rysunek	Opis / objaśnienie
	<p>Negatywny wynik autotestu Power-On Liczba powtórzeń n = 20x</p> <ul style="list-style-type: none"> Czerwona dioda LED ALARM świeci się Zielona dioda LED POWER świeci się (100% jasności), gdy zawór elektromagnetyczny szybko pulsuje Zielona dioda LED POWER świeci się (50% jasności), gdy zawór elektromagnetyczny nie pulsuje → BEKOMAT® przechodzi w tryb fail-safe (pętla nieskończona $n = \infty$) Zawór elektromagnetyczny przełącza się 1 raz na sekundę
	<p>Gotowość do pracy (normalny tryb pracy)</p> <ul style="list-style-type: none"> Czerwona dioda LED ALARM jest zgaszona Zielona dioda LED POWER świeci się (50% jasności)
	<p>Proces odprowadzania (krótco naciśnięty przycisk kontrolny)</p> <ul style="list-style-type: none"> Czerwona dioda LED ALARM jest zgaszona Podczas pulsowania zaworu elektromagnetycznego zielona dioda LED POWER świeci się (100% jasności)
	<p>Alarm wstępny (naciśnięty przycisk kontrolny >1 minuta i <5 minut)</p> <ul style="list-style-type: none"> Czerwona dioda LED ALARM miga Zielona dioda LED POWER świeci się (100% jasności)
	<p>Alarm (naciśnięty przycisk kontrolny >5 minut)</p> <ul style="list-style-type: none"> Czerwona dioda LED ALARM świeci się Zielona dioda LED POWER świeci się (50% jasności)


Rysunek	Opis / objaśnienie
	<p>Tryb alarmowy (odpływ kondensatu jest zakłócony)</p> <ul style="list-style-type: none"> • Czerwona dioda LED ALARM miga • Zielona dioda LED POWER świeci się (50% jasności) <ul style="list-style-type: none"> → Zawór elektromagnetyczny pulsuje co 4 minuty <p>Po usunięciu usterki BEKOMAT® automatycznie przechodzi w normalny tryb pracy.</p>
	<p>Komunikat serwisowy</p> <ul style="list-style-type: none"> • Zielona dioda LED POWER miga. <ul style="list-style-type: none"> → Wymiana Service-Unit


Dalsze informacje o sygnalizowaniu usterek w trakcie pracy znajdują się w rozdziale „15. Usuwanie usterek” na stronie 56.


10. Serwisowanie

10.1 Ostrzeżenia

Personel	
Wykwalifikowany personel zajmujący się serwisowaniem (patrz rozdział „2.3 Grupa docelowa i personel” na stronie 8)	

NIEBEZPIECZEŃSTWO	Gwałtowne wypływanie płynów będących pod ciśnieniem
	<p>Wskutek kontaktu z nagle wypływającymi gazami lub w wyniku pęknięcia elementów instalacji istnieje niebezpieczeństwo śmierci lub ciężkich urazów.</p> <ul style="list-style-type: none"> Przed rozpoczęciem pracy odpowietrzyć system pod ciśnieniem i zabezpieczyć system przed przypadkowym doprowadzeniem ciśnienia.


NIEBEZPIECZEŃSTWO	Napięcie elektryczne
	<p>W przypadku kontaktu z częściami znajdującymi się pod napięciem istnieje zagrożenie życia lub niebezpieczeństwo odniesienia cięższych obrażeń.</p> <ul style="list-style-type: none"> Prace związane z serwisowaniem i naprawą wolno wykonywać tylko przy produkcie odłączonym od źródła zasilania elektrycznego i zabezpieczonym przed niezamierzonym włączeniem. Podczas instalacji należy przestrzegać wszystkich obowiązujących w danym regionie wymogów prawnych i przepisów.

OSTRZEŻENIE	Wniknięcie wilgoci lub ciał obcych
	<p>Poprzez usunięcie elementów lub otwarcie produktu, woda lub ciała obce mogą dostać się do otwartego produktu. Może to prowadzić do wypadków, obrażeń ciała i szkód materialnych, jak również do zakłóceń w funkcjonowaniu.</p> <ul style="list-style-type: none"> Chronić produkt przed rozpryskującą się wodą lub wilgocią. Otwierać produkt lub usuwać jego elementy tylko w suchym miejscu. Nie należy wkładać obcych przedmiotów do otworów produktu. Utrzymywać wszystkie powierzchnie stykowe i otwory wolne od brudu i wilgoci. Do czyszczenia nie stosować myjek wysokociśnieniowych ani parowych.

10.2 Harmonogram serwisowania


Konserwacja	Termin
Wymiana Service-Unit	Po 2 x 8760 godzinach pracy lub 1 mln cykli przełączania*; najpóźniej co 2 lata
Czyszczenie	Co roku
Kontrola działania	Miesięcznie
Kontrola wzrokowa	Co tydzień
Próba szczelności	Na zakończeniu wszystkich prac montażowych, konserwacyjnych i serwisowych przy produkcie

* odnosi się do ciśnienia 7 bar(g) (101,5 psi(g)) i kondensatu o neutralnym pH

INFORMACJA	Przeprowadzanie prac związanych z czyszczeniem
	Prace związane z czyszczeniem należy przeprowadzać podczas wymiany części ulegających zużyciu, ponieważ w tym czasie wszystkie części są zdemontowane.

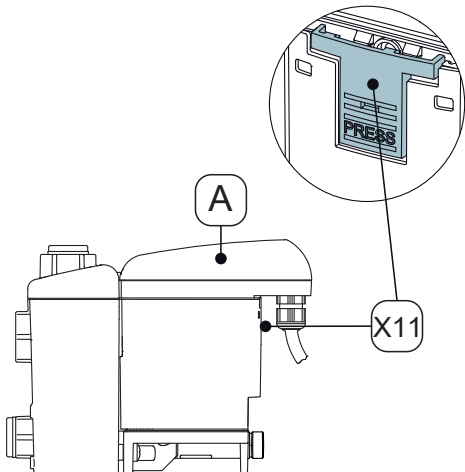
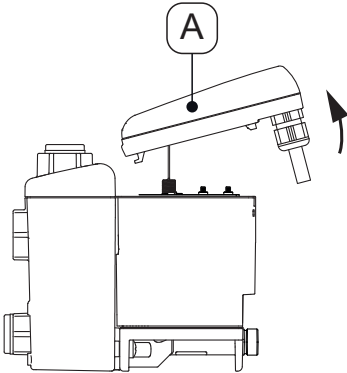
10.3 Prace serwisowe

W celu wykonania prac serwisowych spełnione muszą być poniższe warunki i zakończone czynności przygotowawcze.

Warunki		
Narzędzie	Materiał	Wyposażenie ochronne
<ul style="list-style-type: none"> Wkrętak z końcówką płaską rozm. 2,5 mm (0,09 in) Klucz szczękowy lub klucz nastawny ślimakowy 	<ul style="list-style-type: none"> Materiały uszczelniające Środek do smarowania o-ringów Łagodny środek czyszczący Szmatka bawełniana lub szmatka jednorazowego użytku 	<p>Nosić przez cały czas:</p> 

Czynności przygotowawcze	
1.	Procedura wyłączenia z eksploatacji jest zakończona (patrz „12. Wyłączenie z eksploatacji” na stronie 50).
2.	Demontaż jest zakończony (patrz rozdział „13. Demontaż” na stronie 52).

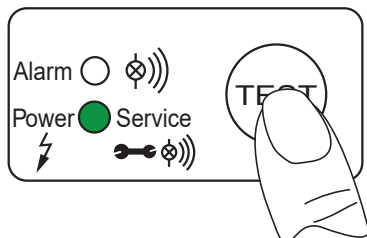
10.3.1 Wymiana Service-Unit

Prace związane z wymianą	
Rysunek	Opis / objaśnienie
	<p>1. Sterownik [A] poluzować, naciskając hak zatraskowy [X11].</p>
	<p>2. Wyjąć sterownik [A].</p>

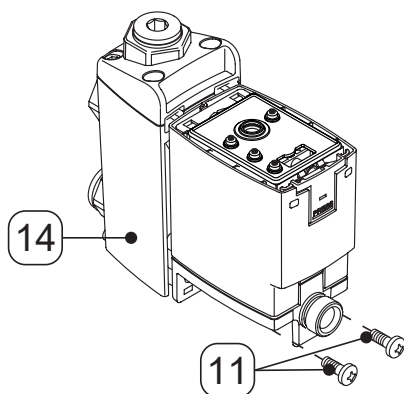
Prace związane z wymianą

Rysunek

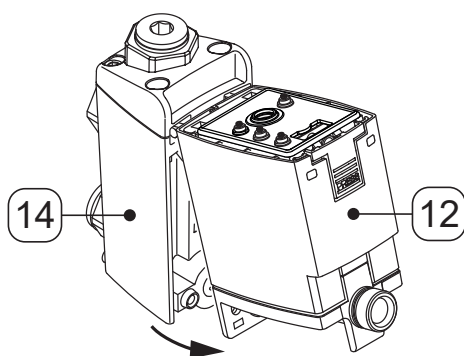
Opis / objaśnienie



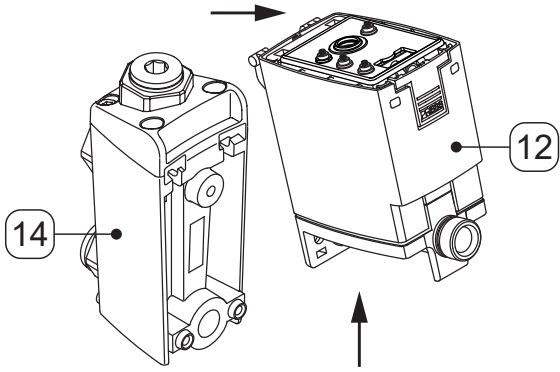
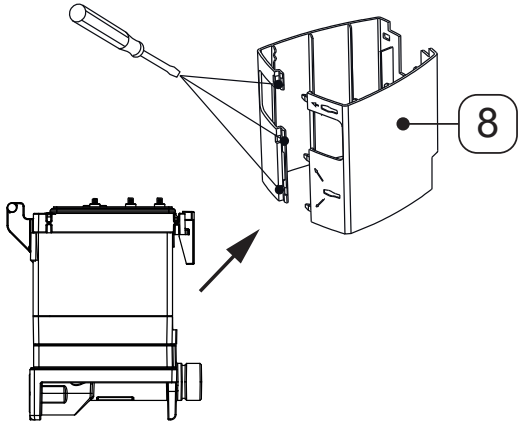
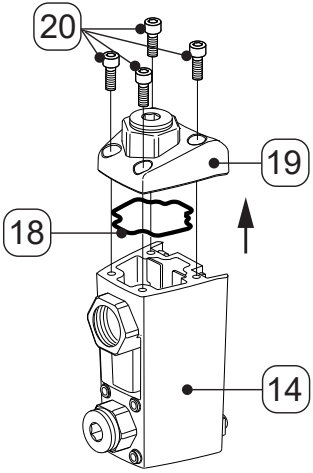
3. Naciśnąć przycisk kontrolny na sterowniku **[A]** i przytrzymać przynajmniej 5 sekund.
→ Zielona dioda LED POWER miga
4. Gdy tylko zielona dioda LED POWER zacznie świecić się w sposób ciągły, należy zwolnić przycisk kontrolny.
→ Licznik „czasu serwisowego” jest zresetowany
5. Sterownik **[A]** odłożyć ostrożnie na bok.

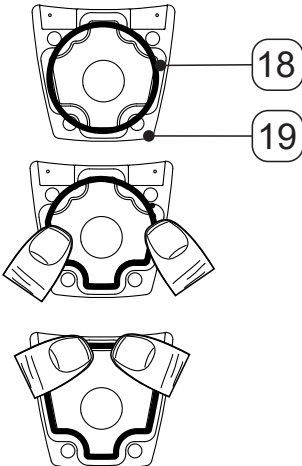
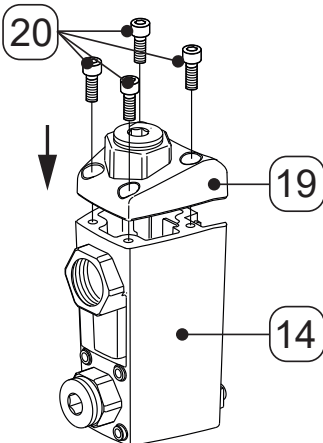
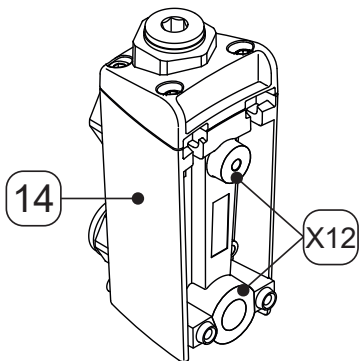


6. Poluzować i wyjąć śruby **[11]** w zbiorniku kondensatu **[14]**.



7. Ściągnąć Service-Unit **[12]**, jak pokazano na rysunku, ze zbiornika **[14]**.

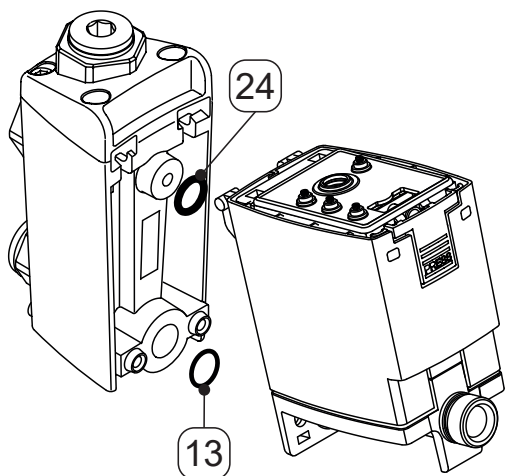
Prace związane z wymianą	
Rysunek	Opis / objaśnienie
	<p>8. Service-Unit [12], jak pokazano na rysunku, wyciągnąć do góry z uchwyty zbiornika kondensatu [14].</p>
	<p>9. Jeśli zamontowano obudowę [8], obudowę [8] należy ostrożnie podnieść śrubokrętem płaskim w zaznaczonym miejscach.</p> <p>10. Ostrożnie zdjąć obudowę [8].</p>
	<p>11. Odkręcić 4 śruby z łbem sześciokątnym [20] zbiornika kondensatu [19].</p> <p>12. Podnieść pokrywę zbiornika kondensatu [19] pierścieniem uszczelniający [18].</p> <p>13. Starą Service-Unit [12] i stary pierścień uszczelniający [18] utylizować w odpowiedni sposób (patrz „14. Utylizacja” na stronie 54).</p> <p>14. Wyczyścić zbiornik kondensatu [14].</p>

Prace związane z wymianą	
Rysunek	Opis / objaśnienie
	<p>15. Oczyszczyć powierzchnie uszczelniające pokrywy zbiornika kondensatu [19] i wytrzeć czystą szmatką, bez środka czyszczącego.</p> <p>16. Nowy pierścień uszczelniający [18] nasmarować, jak pokazano na rysunku, i założyć na pokrywie zbiornika kondensatu [19].</p>
	<p>17. Założyć pokrywę zbiornika kondensatu [19] na zbiornik kondensatu [14] i przymocować 4 śrubami z łbem sześciokątnym [20].</p> <p>18. 4 śruby z łbem sześciokątnym [20] dokręcić na krzyż z momentem 8 Nm +2 Nm (5,9 ft-lb +1,46 ft-lb).</p>
	<p>19. Powierzchnie uszczelniające [X12] na zbiorniku kondensatu [14] wytrzeć czystą szmatką, bez środka czyszczącego.</p>

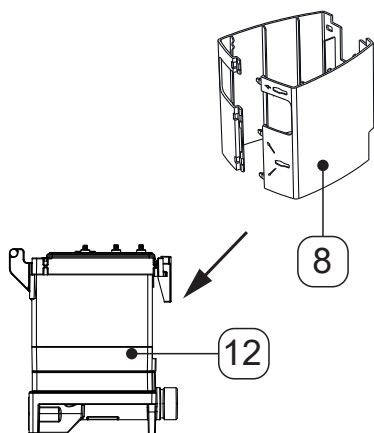
Prace związane z wymianą

Rysunek

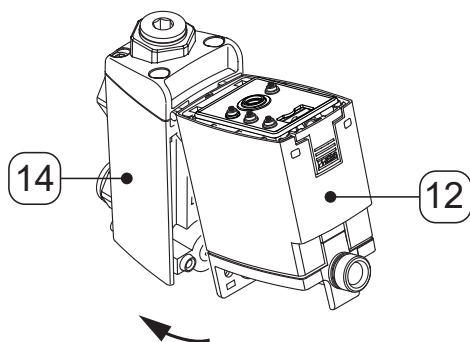
Opis / objaśnienie



20. Sprawdzić, czy nowy Service-Unit **[12]** pasuje do sterownika **[A]**:
- Określenie typu
 - Kolor haka zatrzaskowego **[X11]** jest identyczny jak kolor sterownika
21. Sprawdzić nowe pierścienie uszczelniające **[13, 24]** na nowym urządzeniu Service-Unit. Zdjąć zamontowane zabezpieczenie transportowe pierścieni uszczelniających **[13, 24]**.
22. Stare pierścienie uszczelniające **[13, 24]** należy odpowiednio utylizować (patrz „14. Utylizacja” na stronie 54).



23. Zdjąć obudowę **[8]** zamontować wokół Service-Unit **[12]**.

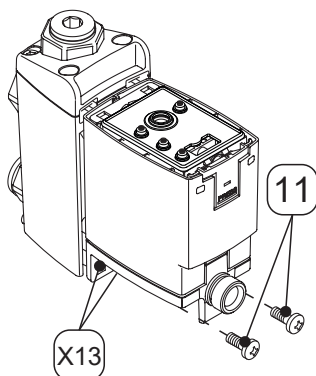


24. Nowe urządzenie Service-Unit **[12]**, jak pokazano na rysunku, zamocować na uchwycie zbiornika kondensatu **[14]** i docisnąć na zbiorniku kondensatu **[14]**.

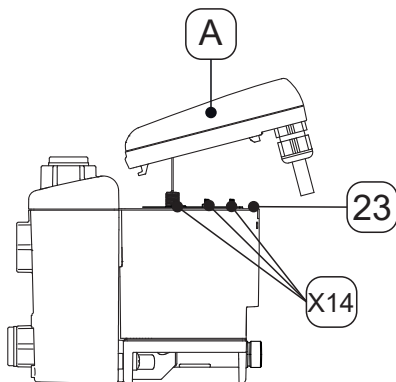
Prace związane z wymianą

Rysunek

Opis / objaśnienie

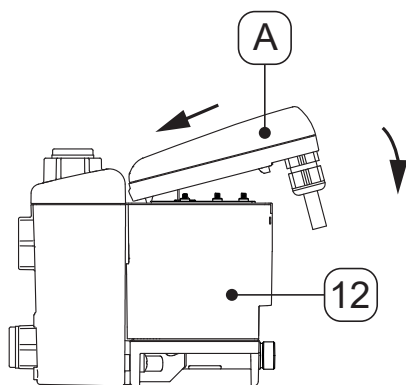


25. 2 śruby krzyżakowe [11] umieścić w otworach [X13] i dokręcić z momentem 2,5 Nm + 0,5 Nm (1,84 ft-lb + 0,37 ft-lb).



26. Sprawdzić, czy mata uszczelniająca [23] ze sprężynami stykowymi [X14] jest czysta, sucha i pozbawiona ciał obcych.

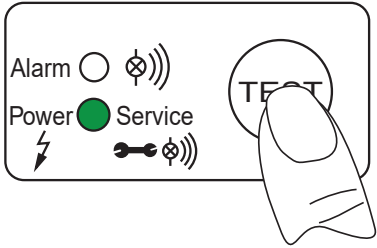
27. Wsunąć czujnik sterownika [A] w otwór rurki czujnika.



28. Zamocować hak sterownika [A].

29. Sterownik [A] wcisnąć i zatrzasnąć w Service-Unit [12].

10.3.2 Kontrola działania

Rysunek	Opis / objaśnienie
	<p>Przycisk kontrolny naciskać przez 2 ... 5 sekund.</p> <ul style="list-style-type: none"> → Zielona dioda LED POWER świeci się → Zawór otwiera się i zostaje odprowadzony kondensat

10.3.3 Kontrola wzrokowa



Podczas kontroli wzrokowej produktu wszystkie elementy muszą zostać sprawdzone pod kątem obecności uszkodzeń mechanicznych i korozji. Uszkodzone elementy niezwłocznie wymienić.

10.3.4 Próba szczelności

Próba szczelności należy do nieniszczących metod kontroli i służy do poświadczenia szczelności układów próżniowych i nadciśnieniowych. Próbę szczelności można przeprowadzać w różny sposób. Producent nie podaje żadnych zaleceń dotyczących wyboru metody badawczej. Dobór i wyznaczenie metody kontroli wchodzi w zakres obowiązków użytkownika instalacji sprężonego gazu i musi zostać wykonane zgodnie z obowiązującymi normami i dyrektywami (np. DIN EN 1779).

10.3.5 Czyszczenie

10.4 Ostrzeżenia

PRZESTROGA	Urazy personelu w wyniku nieprawidłowego zastosowania środków czyszczących
	<p>Nieprawidłowe stosowanie środków czyszczących grozi lekkimi urazami oraz zagrożeniami dla zdrowia.</p> <ul style="list-style-type: none"> • Nigdy nie czyścić urządzeń na mokro. • Do czyszczenia nie stosować myjek wysokociśnieniowych. • Nie używać środków czyszczących o działaniu ściernym, środków agresywnych ani rozpuszczalników, które mogłyby uszkodzić powłokę zewnętrzną (np. oznakowanie, tabliczka znamionowa, ochrona antykorozyjna itp.). • Nie stosować do czyszczenia ostrych lub twardych przedmiotów. • Do czyszczenia z zewnątrz stosować antystatyczną, zwilżoną ściereczkę. • Nieczytelne oznaczenia na produkcie (piktogramy, oznakowania) niezwłocznie wymieniać na nowe. • Stosować środki ochrony indywidualnej. • Środków czyszczących należy używać zgodnie z instrukcjami producenta.
NOTYFIKACJA	Przestrzegać lokalnych przepisów dotyczących higieny
	<p>Oprócz podanych zaleceń dotyczących czyszczenia należy w razie potrzeby przestrzegać obowiązujących regionalnych lub zakładowych przepisów higieny.</p>

Czynności przygotowawcze

1.	Procedura wyłączenia z eksploatacji jest zakończona (patrz rozdział „12. Wyłączenie z eksploatacji” na stronie 50).
----	---

Prace związane z czyszczeniem

1.	Spryskać szmatkę bawełnianą lub szmatkę jednorazowego użytku łagodnym środkiem czyszczącym, aby ją zwilżyć (nie może być mokra).
2.	Przetrzeć powierzchnie produktu zwilżoną szmatką.

Czynności końcowe

1.	Uruchomić produkt (patrz rozdział „8. Uruchomienie” na stronie 36).
----	---

11. Materiały eksploatacyjne, akcesoria i części zamienne

11.1 Informacje o zamówieniach

Do realizacji zapytania lub zamówienia serwis producenta potrzebuje następujących danych:

- Numer seryjny (patrz tabliczka znamionowa)
- Numer materiału i nazwa elementu z oferty akcesoriów lub części zamiennej
- Żądana liczba zamawianych elementów z oferty akcesoriów lub części zamiennych

Dane kontaktowe właściwego serwisu producenta podane są w rozdziale „1.1 Kontakt” na stronie 5.

11.2 Akcesoria

Opis	Nr materiału
Towarzyszące ogrzewanie rur 230 VAC	4041657
Zestaw odpływowy	2000046
Uchwyt montażowy do montażu ściennego i podłogowego	4012883

11.3 Części zamienne



Opis / objaśnienie	Nr materiału
Service-Unit BEKOMAT® 33U	4023633
Service-Unit BEKOMAT® 33U CO	4023635
Zestaw uszczelek	4024397
Nowoczesna obudowa	4010167

12. Wyłączenie z eksploatacji

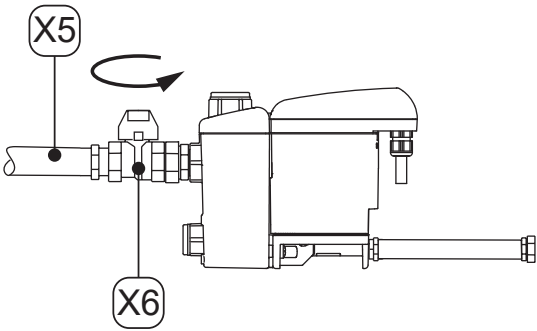
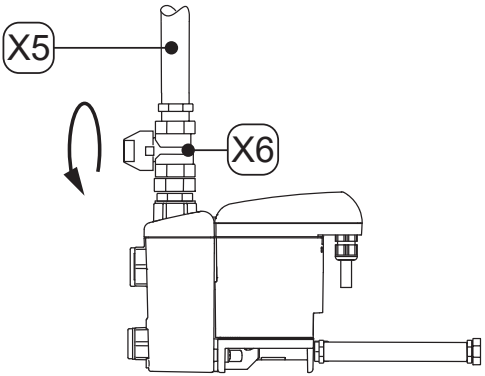
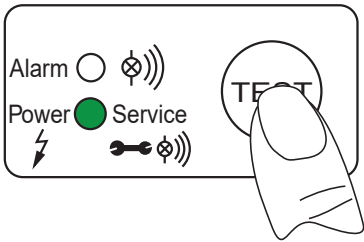
12.1 Ostrzeżenia

Personel

Wykwalifikowany personel zajmujący się serwisowaniem (patrz rozdział „2.3 Grupa docelowa i personel” na stronie 8)

NIEBEZPIECZEŃSTWO	Gwałtowne wypływanie płynów będących pod ciśnieniem
	<p>Wskutek kontaktu z nagle wypływającymi gazami lub w wyniku pęknięcia elementów instalacji istnieje niebezpieczeństwo śmierci lub ciężkich urazów.</p> <ul style="list-style-type: none"> • Przed rozpoczęciem prac wyznaczyć strefę bezpieczeństwa wokół obszaru pracy. • Przed rozpoczęciem pracy odpowietrzyć system pod ciśnieniem i zabezpieczyć system przed przypadkowym doprowadzeniem ciśnienia.
NIEBEZPIECZEŃSTWO	Napięcie elektryczne
	<p>W przypadku kontaktu z częściami znajdującymi się pod napięciem elektrycznym istnieje zagrożenie życia lub niebezpieczeństwo odniesienia najcięższych obrażeń oraz usterek i błędów działania lub szkód materialnych.</p> <ul style="list-style-type: none"> • Przed rozpoczęciem prac wyznaczyć strefę bezpieczeństwa wokół obszaru pracy. • Przed rozpoczęciem pracy produkt i akcesoria odłączyć od napięcia, a następnie zabezpieczyć przed przypadkowym doprowadzeniem ciśnienia.



12.2 Prace związane z wyłączeniem z eksploatacji

Rysunek	Opis / objaśnienie
 <hr/> 	<ol style="list-style-type: none"> 1. Przerwać dopływ kondensatu przez przewód dopływu kondensatu [X5] (np. zamknąć zalecany zawór odcinający [X6]).
	<ol style="list-style-type: none"> 2. Wielokrotnie nacisnąć przycisk kontrolny. → Zostaje zredukowane ciśnienie w BEKOMAT® → Reszta kondensatu zostaje odprowadzona do urządzenia BEKOMAT® 3. Odłączyć urządzenie BEKOMAT® od zasilania elektrycznego i napięcia.

13. Demontaż




13.1 Ostrzeżenia

Personel	
Wykwalifikowany personel zajmujący się serwisowaniem (patrz rozdział „2.3 Grupa docelowa i personel” na stronie 8)	

NIEBEZPIECZEŃSTWO	Gwałtowne wypływanie płynów będących pod ciśnieniem
	<p>Wskutek kontaktu z nagle wypływającymi gazami lub w wyniku pęknięcia elementów instalacji istnieje niebezpieczeństwo śmierci lub ciężkich urazów.</p> <ul style="list-style-type: none"> • Przed rozpoczęciem prac wyznaczyć strefę bezpieczeństwa wokół obszaru pracy. • Przed rozpoczęciem pracy odpowietrzyć system pod ciśnieniem i zabezpieczyć system przed przypadkowym doprowadzeniem ciśnienia.
NIEBEZPIECZEŃSTWO	Napięcie elektryczne
	<p>W przypadku kontaktu z częściami znajdującymi się pod napięciem elektrycznym istnieje zagrożenie życia lub niebezpieczeństwo odniesienia najcięższych obrażeń oraz usterek i błędów działania lub szkód materialnych.</p> <ul style="list-style-type: none"> • Przed rozpoczęciem prac wyznaczyć strefę bezpieczeństwa wokół obszaru pracy. • Przed rozpoczęciem pracy produkt i akcesoria odłączyć od napięcia, a następnie zabezpieczyć przed przypadkowym doprowadzeniem ciśnienia.

13.2 Prace demontażowe

W celu przeprowadzenia prac demontażowych spełnione muszą być poniższe warunki i zakończone muszą być czynności przygotowawcze.

Warunki		
Narzędzie	Materiał	Wyposażenie ochronne
<ul style="list-style-type: none"> • Klucz szczękowy lub klucz nastawny ślimakowy 	<ul style="list-style-type: none"> • Żadne materiały nie są wymagane. 	<p style="text-align: center;">Nosić przez cały czas:</p> <div style="display: flex; justify-content: space-around; align-items: center;">    </div>



Czynności przygotowawcze	
1.	Procedura wyłączenia z eksploatacji jest zakończona (patrz rozdział „12. Wyłączenie z eksploatacji” na stronie 50).
2.	Zredukować ciśnienie w systemie pod ciśnieniem lub odpowiednim odcinku systemu i zabezpieczyć go przed przypadkowym doprowadzeniem ciśnienia.

Prace demontażowe	
Rysunek	Opis / objaśnienie
	<ol style="list-style-type: none"> 1. Poluzować i zdjąć wąż [X7] z końcówki węża [9]. 2. Poluzować i zdjąć przewód dopływu kondensatu [X5] i zalecany zawór odcinający [X6] z pionowego dopływu kondensatu [C] lub poziomego dopływu kondensatu [D]. 3. Zdemontować wszystkie przyłącza elektryczne.

14. Utylizacja

Po zakończeniu użytkowania produkt i akcesoria należy poddać prawidłowej utylizacji, np. w specjalistycznym zakładzie. Materiały, takie jak szkło, tworzywo sztuczne i niektóre związki chemiczne w dużej części można odzyskać, ponownie przetworzyć i użyć na nowo.

14.1 Ostrzeżenia

NOTYFIKACJA	Nieprawidłowa utylizacja
	<p>Nieprawidłowa utylizacja części i elementów, materiałów eksploatacyjnych i pomocniczych oraz mediów czyszczących może doprowadzić do szkód w środowisku naturalnym.</p> <ul style="list-style-type: none"> • Wszystkie elementy, komponenty, materiały eksploatacyjne, materiały pomocnicze i środki czyszczące należy utylizować w prawidłowy sposób i zgodnie z przepisami oraz regulacjami obowiązującymi w danym regionie. • Elementy elektryczne i elektroniczne należy zutylizować, korzystając z usług specjalistycznej firmy utylizacyjnej lub zwrócić producentowi. • W razie niejasności w zakresie utylizacji skontaktować się z regionalnym zakładem utylizacji odpadów.
INFORMACJA	Utylizacja zużytych produktów elektrycznych i elektronicznych
	<p>Produkty elektryczne i elektroniczne (EEE) zawierają materiały, elementy i substancje, które mogą być niebezpieczne i szkodliwe dla ludzkiego zdrowia i środowiska, jeśli zużyte produkty elektryczne i elektroniczne nie zostaną poprawnie zutylizowane.</p> <p>Produkty elektryczne i elektroniczne oznakowane są symbolem przekreślonego kosza na śmieci. Przekreślony kosz na śmieci oznacza, że zużyte produkty elektryczne i elektroniczne muszą być segregowane i nie mogą być wyrzucane razem ze odpadami komunalnymi.</p> <p>Więcej informacji na temat obowiązujących w danym regionie wymogów prawnych i przepisów dotyczących recyklingu produktów elektrycznych i elektronicznych można uzyskać w regionalnych firmach zajmujących się gospodarką odpadami lub u odpowiedzialnych władz lokalnych.</p>

14.2 Utylizacja materiałów eksploatacyjnych i pomocniczych

Materiał eksploatacyjny / pomocniczy	Kod odpadów UE
Sorbenty, materiały filtracyjne, tkaniny do wycierania i ubrania ochronne zanieczyszczone olejami lub innymi substancjami niebezpiecznymi	15 02 02
Sorbenty, materiały filtracyjne, tkaniny do wycierania i ubrania ochronne inne niż wymienione w 15 02 02	15 02 03
Opakowania z papieru i tektury	15 01 01
Opakowania z tworzyw sztucznych	15 01 02
Stare oleje mineralne	13 02 05
Stare oleje syntetyczne	13 02 06

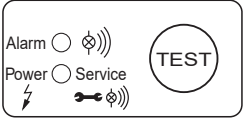
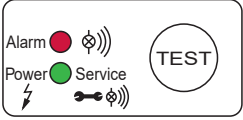
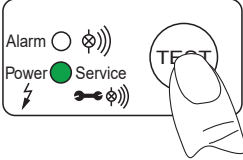
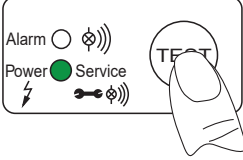
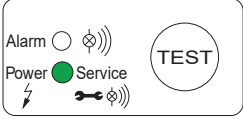
14.3 Utylizacja elementów

Przed utylizacją muszą być spełnione następujące warunki:

Warunki	
1.	Produkt i akcesoria są wyłączone z eksploatacji i zdemontowane.
2.	Produkt i akcesoria są wyczyszczone i oczyszczone z istniejących resztek czynnika.


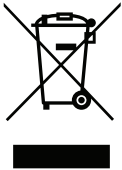
Elementy	Kod odpadów UE
Urządzenia elektryczne i elektroniczne inne niż wymienione w 20 01 21, 20 01 23 i 20 01 35	20 01 36
Tworzywa sztuczne	20 01 39
Metale	20 01 40

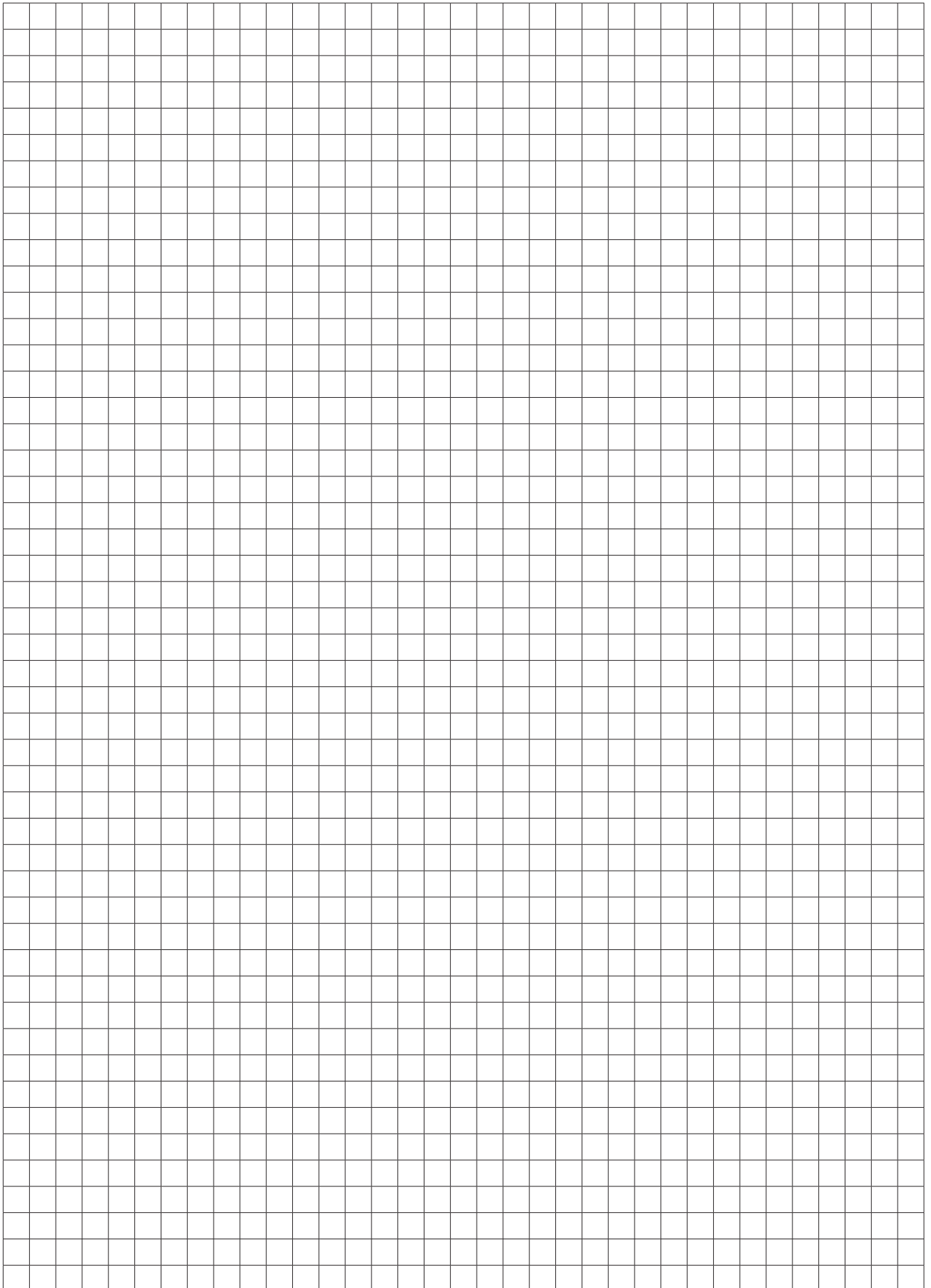
15. Usuwanie usterek

Objaw błędu	Możliwe przyczyny	Usuwanie usterek
	<ul style="list-style-type: none"> Wszystkie diody LED są zgaszone 	<ul style="list-style-type: none"> Odczytać i skontrolować napięcie robocze na tabliczce znamionowej Sprawdzić, czy do zacisków płytki czujnika (L, N) przyłożone jest napięcie Sprawdzić zaciski kabla na płytce czujnika
	<ul style="list-style-type: none"> Wszystkie diody LED świecą się nieprzerwanie 	<ul style="list-style-type: none"> Odłączyć produkt od napięcia zasilania i podłączyć je ponownie po > 5 sekundach. Sprawdzić płytkę czujnika pod kątem ewentualnych uszkodzeń
	<ul style="list-style-type: none"> Po naciśnięciu przycisku kontrolnego kondensat nie jest odprowadzany 	<ul style="list-style-type: none"> Skontrolować przewód doprowadzający i przewód odpływowy Wymiana Service-Unit Naciskając przycisk kontrolny sprawdzić działanie zaworu <ul style="list-style-type: none"> → Przelączenie zaworu wyraźnie słycać (odgłos klikania) Sprawdzić zaciski kabla na płytce czujnika
	<ul style="list-style-type: none"> Kondensat odprowadzany jest tylko wtedy, gdy naciśnięty zostanie przycisk kontrolny. 	<ul style="list-style-type: none"> Przewód doprowadzający należy przeprowadzić ze spadkiem > 3% Zamontować powietrzny przewód wyrównujący Sprawdzić, czy osiągnane jest wymagane ciśnienie minimalne (patrz „4. Dane techniczne” na stronie 19) Wymiana Service-Unit
	<ul style="list-style-type: none"> BEKOMAT® odprowadza kondensat w sposób ciągły. 	<ul style="list-style-type: none"> Wymiana Service-Unit

16. Załączniki

16.1 Certyfikaty

Symbol	Opis / objaśnienie
	Oznakowanie CE Oznakowanie CE oznacza produkt, który spełnia wymagania wszystkich dyrektyw UE mających zastosowanie do tego produktu i przy którego produkcji spełniono zasadnicze wymagania dotyczące zdrowia i bezpieczeństwa. Produkt może zostać wprowadzony do obrotu na rynku europejskim.
	Oznakowanie WEEE Przekreślony kosz na śmieci oznacza, że jest to produkt elektryczny lub elektroniczny, który po zakończeniu jego użytkowania nie może zostać wyrzucony do odpadów komunalnych. Należy go oddać w punktach bezpłatnej zbiórki zużytych produktów elektrycznych oraz ewentualnych innych punktach, w których z produktów pozyskiwane są surowce wtórne. Informacji o adresach takich punktów udzielają urzędy gminy.



BEKO TECHNOLOGIES GmbH

Im Taubental 7
D - 41468 Neuss
Tel. +49 2131 988 0
Fax +49 2131 988 900
info@beko-technologies.com
service-eu@beko-technologies.com

DE**BEKO TECHNOLOGIES LTD.**

Unit 11-12 Moons Park
Burnt Meadow Road
North Moons Moat
Redditch, Worcs, B98 9PA
Tel. +44 1527 575 778
info@beko-technologies.co.uk

GB**BEKO TECHNOLOGIES S.à.r.l.**

Zone Industrielle
1 Rue des Frères Rémy
F - 57200 Sarreguemines
Tél. +33 387 283 800
info@beko-technologies.fr
service@beko-technologies.fr

FR**BEKO TECHNOLOGIES B.V.**

Veenen 12
NL - 4703 RB Roosendaal
Tel. +31 165 320 300
benelux@beko-technologies.com
service-bnl@beko-technologies.com

NL**BEKO TECHNOLOGIES
(Shanghai) Co. Ltd.**

Rm.715 Building C, VANTONE Center
No.333 Suhong Rd.Minhang District
201106 Shanghai
Tel. +86 (21) 50815885
info.cn@beko-technologies.cn
service1@beko.cn

CN**BEKO TECHNOLOGIES s.r.o.**

Na Pankraci 58
CZ - 140 00 Praha 4
Tel. +420 24 14 14 717 /
+420 24 14 09 333
info@beko-technologies.cz

CZ**BEKO Tecnológica España S.L.**

Torruella i Urpina 37-42, nave 6
E - 08758 Cervelló
Tel. +34 93 632 76 68
Mobil +34 610 780 639
info.es@beko-technologies.es

ES**BEKO TECHNOLOGIES LIMITED**

Room 2608B, Skyline Tower,
No. 39 Wang Kwong Road
Kwloon Bay Kwloon, Hong Kong
Tel. +852 2321 0192
Raymond.Low@beko-technologies.com

HK**BEKO TECHNOLOGIES INDIA Pvt. Ltd.**

Plot No.43/1 CIEEP Gandhi Nagar
Balanagar Hyderabad
IN - 500 037
Tel. +91 40 23080275 /
+91 40 23081107
Madhusudan.Masur@bekoindia.com
service@bekoindia.com

IN**BEKO TECHNOLOGIES S.r.l**

Via Peano 86/88
I - 10040 Leinì (TO)
Tel. +39 011 4500 576
Fax +39 0114 500 578
info.it@beko-technologies.com
service.it@beko-technologies.com

IT**BEKO TECHNOLOGIES K.K**

KEIHIN THINK Building 8 Floor
1-1 Minamiwatarida-machi
Kawasaki-ku, Kawasaki-shi
JP - 210-0855
Tel. +81 44 328 76 01
info@beko-technologies.jp

JP**BEKO TECHNOLOGIES Sp. z o.o.**

ul. Pańska 73
PL - 00-834 Warszawa
Tel. +48 22 314 75 40
info.pl@beko-technologies.pl

PL**BEKO TECHNOLOGIES S. de R.L. de C.**

BEKO Technologies, S de R.L. de C.V.
Blvd. Vito Alessio Robles 4602 Bodega 10
Zona Industrial
Saltillo, Coahuila, 25107
Mexico
Tel. +52(844) 218-1979
informacion@beko-technologies.com

MX**BEKO TECHNOLOGIES, CORP.**

900 Great Southwest Pkwy SW
Atlanta, GA 30336
USA
Tel. +1 404 924-6900
beko@bekousa.com

US