

Originele installatiehandleiding en gebruiksaanwijzing

BEKOMAT® 32U

> BM32U

Inhoudsopgave

1. Informatie over de documentatie	5
1.1 Contact	5
1.2 Informatie over de installatiehandleiding en gebruiksaanwijzing	5
2. Veiligheid	6
2.1 Gebruik	6
2.1.1 Gebruik volgens de bestemming.....	6
2.1.2 Te voorzien verkeerd gebruik.....	7
2.2 Verantwoordelijkheid van de exploitant	7
2.3 Doelgroep en personeel.....	8
2.4 Verklaring van de gebruikte symbolen	9
2.5 Veiligheidsinstructies en waarschuwingen.....	10
2.5.1 Fundamentele veiligheidsinstructies	10
2.5.2 Veilig gebruik	10
2.5.3 Ineens ontsnappen van onder druk staande vloeistoffen	11
2.5.4 Elektrische spanning	11
2.5.5 Transport en opslag.....	12
2.5.6 Installatie	12
2.5.7 Onderhoud	13
2.5.8 Omgang met gevaarlijke stoffen	13
2.5.9 Werkzaamheden aan elektronische componenten.....	14
2.5.10 Gebruik van reserveonderdelen, toebehoren of materialen.....	14
2.6 Waarschuwingeninstructies.....	14
3. Productinformatie	15
3.1 Productomschrijving.....	15
3.2 Typeplaatje.....	15
3.3 Productoverzicht.....	16
3.4 Leveringsomvang	16
3.5 Explosietekening.....	17
3.6 Functieomschrijving.....	18
4. Technische gegevens	19
4.1 Bedrijfsparameters.....	19
4.2 Opslag- en transportparameters.....	20
4.3 Materialen	20
4.4 Aanhaalmomenten schroeven.....	20
4.5 Afmetingen.....	21
4.6 Opstellingsmaten.....	22
4.7 Aansluitschema	22
5. Transport en opslag	23
5.1 Waarschuwingeninstructies.....	23
5.2 Transport	23
5.3 Opslag.....	23

6. Montage	24
6.1 Waarschuwingsinstructies.....	24
6.2 Montagevoorwaarden	24
6.3 Montagewerkzaamheden	26
7. Elektrische installatie	28
7.1 Waarschuwingsinstructies.....	28
7.2 Aansluitwerkzaamheden	28
7.2.1 Aansluiting stroomvoorziening	29
7.2.2 Aansluiting potentiaalvrij contact.....	31
7.2.3 Aansluiting externe TEST-knop.....	33
8. Inbedrijfstelling	35
8.1 Waarschuwingsinstructies.....	35
8.2 Werkzaamheden voor inbedrijfstelling.....	35
9. Bedrijf	36
9.1 Waarschuwingsinstructies.....	36
9.2 Operationele toestanden.....	36
10. Onderhoud	39
10.1 Waarschuwingsinstructies.....	39
10.2 Onderhoudsschema	39
10.3 Onderhoudswerkzaamheden	40
10.3.1 Wisselen van de Service-Unit	40
10.3.2 Functiecontrole	44
10.3.3 Visuele controle	44
10.3.4 Lekttest.....	44
10.3.5 Reiniging.....	45
10.4 Waarschuwingsinstructies.....	45
11. Verbruiksmaterialen, toebehoren en reserveonderdelen	46
11.1 Bestelinformatie	46
11.2 Toebehoren	46
11.3 Reserveonderdelen	46
12. Buitenbedrijfstelling	47
12.1 Waarschuwingsinstructies.....	47
12.2 Werkzaamheden voor buitenbedrijfstelling.....	48
13. Demontage	49
13.1 Waarschuwingsinstructies.....	49
13.2 Demontagewerkzaamheden.....	49
14. Verwerking	51
14.1 Waarschuwingsinstructies.....	51
14.2 Verwerking van bedrijfs- en hulpstoffen	52
14.3 Verwerking van componenten	52


15. Fouten verhelpen.....	53
16. Aansluitingen.....	54
16.1 Certificaten.....	54
17. Aantekeningen.....	55

1. Informatie over de documentatie


In deze documentatie zijn alle vereiste stappen beschreven voor het gebruik en het bedrijf van het product en het toebehoren.

1.1 Contact

Fabrikant	Service en gereedschappen
BEKO TECHNOLOGIES GmbH Im Taubental 7 41468 Neuss Tel. + 49 2131 988 - 1000 info@beko-technologies.com www.beko-technologies.com	BEKO TECHNOLOGIES GmbH Im Taubental 7 41468 Neuss Tel. + 49 2131 988 - 1000 service-eu@beko-technologies.com www.beko-technologies.com

INFORMATIE	Nationale vertegenwoordiging van de fabrikant
	Het contact met de nationale vertegenwoordiging van de fabrikant kan worden afgeleid uit de adresspiegel op de achterkant of worden aangemaakt via het contactformulier op de website van de fabrikant.


1.2 Informatie over de installatiehandleiding en gebruiksaanwijzing

INFORMATIE	Bescherming van auteursrechten
	De inhoud van de installatiehandleiding en gebruiksaanwijzing in de vorm van tekst, afbeeldingen, foto's, tekeningen, schema's en andere voorstellingen is auteursrechtelijk beschermd door de fabrikant. Het doorgeven en de verveelvoudiging van dit document, de gebruikmaking en mededeling van de inhoud ervan zijn verboden, mits uitdrukkelijk toegestaan.

Datum van publicatie	Revisie	Versie	Reden van wijzigingen	Omvang van de wijziging
01 augustus 2022	03	00	Redactionele herziening	Nieuwe versie
01 februari 2024	04	00	Technische wijzigingen aan het product	'4. Technische gegevens' op pagina 19 '7. Elektrische installatie' op pagina 28

De installatiehandleiding en gebruiksaanwijzing, hierna handleidingen genoemd, moeten te allen tijde worden bewaard in de buurt van het product en in permanent leesbare toestand.

Bij verkoop of doorgeven van het product moet de handleiding mee worden overhandigd.

AANWIJZING	Neem de handleiding in acht
	Deze handleiding bevat alle fundamentele informatie voor een veilig gebruik van het product en moet worden gelezen vóór alle handelingen. Anders zijn bedreigingen voor mens en materiaal en functionele en operationele storingen mogelijk.

2. Veiligheid

2.1 Gebruik

De **BEKOMAT® 32U**, hierna ook product of **BEKOMAT®** genoemd, is een elektronisch niveaugeregelde condensatafleider en dient voor de afvoer van condensaat in onder druk staande systemen. De **BEKOMAT®** voert condensaat onder bedrijfsdruk af zonder drukverlies.

2.1.1 Gebruik volgens de bestemming

Een ander dan het in deze handleiding beschreven gebruik wordt beschouwd als niet volgens de bestemming en kan de veiligheid van personen en het milieu in gevaar brengen.

Voor gebruik volgens de bestemming moet het volgende in acht worden genomen:

- De handleiding lezen en volgen.
- Gebruik het product en het toebehoren uitsluitend in binnenruimtes.
- Gebruikt het product en het toebehoren uitsluitend binnen de in de technische gegevens vermelde bedrijfsparameters.
- Zet het product en het toebehoren alleen in binnen de in het hoofdstuk Technische gegevens vermelde bedrijfsparameters en overeengekomen leveringsvoorwaarden.
- Gebruik het product en het toebehoren uitsluitend met media die vrij zijn van bijtende, agressieve, corrosieve, giftige, ontbrandbare, brandbevorderende of anorganische bestanddelen. In geval van twijfel moet een analyse worden uitgevoerd.
- Gebruik het product en het toebehoren uitsluitend in een omgeving waarin hoogstens spatwater kan voorkomen. Het spatwater mag geen corrosieve bestanddelen bevatten.
- Gebruik het product en het toebehoren uitsluitend in omgevingen die vrij zijn van toxische en corroderend werkende chemicaliën en gassen.
- Gebruik het product en het toebehoren uitsluitend voor het met de in hoofdstuk '4. Technische gegevens' op pagina 19 vermelde bedrijfsparameters ontworpen buisleidingstelsel, met passende aansluitingen, buisdiameters en vrije ruimte voor montage.
- Gebruik het product en het toebehoren uitsluitend buiten explosieve omgevingen.
- Gebruik het product en het toebehoren uitsluitend buiten de invloedssfeer van direct invallend zonlicht en warmtebronnen en niet in omgevingen met kans op vorst.
- Combineer het product en het toebehoren uitsluitend met de in de handleiding genoemde en aanbevolen producten en componenten van de fabrikant.
- Het voorgeschreven onderhoudsschema aanhouden.

De exploitant moet vóór het gebruik van het product en het toebehoren verzekeren dat wordt voldaan aan alle omstandigheden en voorwaarden voor doelmatig gebruik.

Het product en het toebehoren zijn uitsluitend bestemd voor het stationaire gebruik in de nijverheid of voor industriële toepassingen. Alle beschreven activiteiten voor montage, installatie, gebruik, onderhoud, demontage en verwerking mogen uitsluitend worden uitgevoerd door gekwalificeerd vakpersoneel.

2.1.2 Te voorzien verkeerd gebruik

Als te voorzien verkeerd gebruik geldt dat het product of het toebehoren anders worden gebruikt dan is beschreven in het hoofdstuk 'Gebruik volgens de bestemming'. Tot het voorzienbaar verkeerd gebruik behoort het gebruik van het product of het toebehoren op een manier die niet is bedoeld door de fabrikant of leverancier, maar die het gevolg kan zijn van voorzienbaar menselijk gedrag.

Tot te voorzien verkeerd gebruik behoort:

- De uitvoering van modificaties van welke aard dan ook, met name constructieve en procestechnische ingrepen.
- Het buiten werking stellen of niet inzetten van de voorhanden of aanbevolen veiligheidsinrichtingen.
- Het gebruik van het product en het toebehoren in systemen met koolstofdioxide als bedrijfsmedium.

Deze lijst is niet uitputtend, aangezien niet elk verkeerd gebruik van tevoren kan worden voorzien. Als bij de exploitant verkeerd gebruik bekend is van het product of het toebehoren dat hier niet is vermeld, dan moet de fabrikant daarover onmiddellijk worden geïnformeerd.


2.2 Verantwoordelijkheid van de exploitant

Ter vermindering van ongevallen, storingen en schade aan het milieu moet de verantwoordelijke exploitant het volgende garanderen:

- Vóór alle handelingen controleren of de beschikbare handleiding bij het product hoort.
- Het product en het toebehoren worden gebruikt, onderhouden en in stand gehouden volgens de bestemming.
- Het product en het toebehoren worden uitsluitend gebruikt met aanbevolen en goed functionerende veiligheidsinrichtingen.
- Alle montage-, installatie- en onderhoudswerkzaamheden worden alleen uitgevoerd door gekwalificeerd vakpersoneel.
- Het personeel staat de benodigde persoonlijke beschermingsmiddelen ter beschikking en deze middelen worden ook gebruikt.
- De toegelaten bedrijfsparameters worden aangehouden door geschikte technische veiligheidsmaatregelen.
- Alle veiligheidssymbolen en het typeplaatje aan het product in leesbare toestand houden. Beschadigde en onleesbare markering onmiddellijk vervangen.

2.3 Doelgroep en personeel

Deze handleiding richt zich tot het hierna vermelde personeel, dat is belast met werkzaamheden aan het product of het toebehoren.

INFORMATIE	Vereisten voor het personeel
	<ul style="list-style-type: none"> • Alleen meerderjarig personeel mag handelingen uitvoeren aan het product of de toebehoren. • Het personeel mag geen handelingen uitvoeren aan het product of de toebehoren, als het onder invloed is van drugs, geneesmiddelen, alcohol of van andere substanties die het bewustzijn beïnvloeden.

Bedieningspersoneel

Bedieningspersoneel zijn personen die door kennis van de handleiding en door instructie aan het product en het toebehoren in staat zijn om het product en het toebehoren veilig te bedienen. Het bedieningspersoneel kan mogelijke storingen en gevaarlijke situaties zelfstandig herkennen en adequate maatregelen treffen.

Vakpersoneel - Transport en opslag

Vakpersoneel - Transport en opslag zijn personen die op grond van hun opleiding, beroepservaring en kwalificatie alle noodzakelijke bekwaamheden bezitten om alle handelingen in verband met transport en opslag van het product veilig te verrichten, instructies te geven, mogelijk gevaarlijke situaties zelfstandig te herkennen en om maatregelen ter voorkoming van gevaren te treffen.

Tot de bekwaamheden behoren met name ervaring in de omgang met hefwerktuigen, vorkheftrucks en hefgereedschappen en -apparatuur, alsmede kennis van de regionaal geldende wetten, normen en richtlijnen betreffende transport en opslag.

Vakpersoneel - Drukapparatuur en -installaties

Vakpersoneel - Drukapparatuur en installaties zijn personen die op grond van hun opleiding, beroepservaring en kwalificatie alle noodzakelijke bekwaamheden bezitten om alle handelingen in verband met onder druk staande vloeistoffen en systemen veilig te verrichten, instructies te geven, mogelijk gevaarlijke situaties zelfstandig te herkennen en om maatregelen ter voorkoming van gevaren te treffen.

Tot de bekwaamheden behoren met name ervaring in de omgang met meet-, besturings- en regeltechniek en kennis van de regionaal geldende wetten, normen en richtlijnen voor onder druk staande systemen.

Vakpersoneel - Elektrotechniek

Vakpersoneel - Elektrotechniek zijn personen die op grond van hun opleiding, beroepservaring en kwalificatie alle noodzakelijke bekwaamheden bezitten om alle handelingen in verband met elektriciteit veilig te verrichten, instructies te geven, mogelijk gevaarlijke situaties zelfstandig te herkennen en om maatregelen ter voorkoming van gevaren te treffen.


Tot de bekwaamheden behoren met name ervaring in de omgang met elektrische installaties, meet-, besturings- en regeltechniek en kennis van de regionaal geldende wetgeving, normen en richtlijnen voor de omgang met elektrotechniek.

Vakpersoneel - Service

Vakpersoneel - Service zijn personen die beschikken over de bekwaamheden en kwalificaties van alle voornoemde definities van vakpersoneel. Vakpersoneel - Service moet aantoonbaar voor alle werkzaamheden aan het product geschoold en geautoriseerd zijn.

2.4 Verklaring van de gebruikte symbolen

De in wat volgt gebruikte symbolen wijzen op veiligheidsrelevante en belangrijke informatie, die in de omgang met het product en om het veilige en optimale bedrijf te garanderen in acht moet worden genomen.

Symbool	Beschrijving/verklaring
	Algemeen waarschuwingssymbool (gevaar, waarschuwing, voorzichtig)
	Waarschuwing voor onder druk staand systeem
	Hoogspanning
	Installatiehandleiding en gebruiksaanwijzing lezen en in acht nemen
	Algemene gebodstekens
	Veiligheidsschoenen dragen
	Werkhandschoenen (snijvast en vloeistofdicht) dragen
	Veiligheidsbril met zijbescherming (korfbriil) dragen
	Algemene informatie

2.5 Veiligheidsinstructies en waarschuwingen

Dit hoofdstuk biedt een overzicht van alle belangrijke veiligheidsaspecten voor de bescherming van personen en voor het veilige en storingsvrije bedrijf van het product en het toebehoren.

In de volgende hoofdstukken worden de gevaren vermeld die ook bij gebruik volgens de bestemming uitgaan van dit product en het toebehoren. Neem om de gevaren van lichamelijk letsel en materiële schade te minimaliseren en om gevaarlijke situaties te vermijden de vermelde waarschuwingsinstructies in acht en houd rekening met de waarschuwingen in de overige hoofdstukken van deze handleiding.

U vindt fundamentele waarschuwingsinstructies en vereiste kwalificaties van het vakpersoneel telkens opgesomd aan het begin van een hoofdstuk onder 'Waarschuwingen'.

Handelingspecifieke waarschuwingsinstructies staan direct vóór potentieel gevaarlijke procedures of opeenvolgende handelingen.

Het niet naleven van de veiligheidsinstructies en waarschuwingen kan bovendien leiden tot lichamelijk letsel, functionele storingen, operationele storingen en materiële schade.

2.5.1 Fundamentele veiligheidsinstructies

- Raadpleeg vóór aanvang van de werkzaamheden de technische documentatie van het gehele systeem en neem de gehele gebruiksaanwijzing in acht.
- Voer vóór aanvang van de werkzaamheden een risicobeoordeling uit voor de locatie (Last Minute Risk Assessment).
- Gebruik bij alle werkzaamheden geschikte persoonlijke beschermingsmiddelen.
- Bij alle installatie-, onderhouds- en reparatiewerkzaamheden een veiligheidszone inrichten rond het werkterrein.
- Gebruik bestaande voor de installatie specifieke beveiligingsprocedures (bijvoorbeeld lock-out/tag-out-procedure) voor veilig uitschakelen en isolatie van het systeem of van systeemsegmenten.

2.5.2 Veilig gebruik

De volgende handelingen kunnen de dood of ernstig letsel van personen tot gevolg hebben:

- De inbedrijfstelling en het gebruik van het product en het toebehoren buiten de toegelaten grenswaarden en bedrijfsparameters
- Onbevoegde ingrepen en modificaties aan het product en het toebehoren

Neem de volgende punten in acht om veilig gebruik van het product en het toebehoren te garanderen:

- De op het typeplaatje en in de handleiding vermelde grenswaarden en bedrijfsparameters aanhouden.
- Controleer of door het gebruik van toebehoren de toegelaten bedrijfsparameters worden gewijzigd ofwel beperkt.
- Houd de opstellings- en omgevingsvoorwaarden aan.
- De onderhoudsintervallen aanhouden.

2.5.3 Ineens ontsnappen van onder druk staande vloeistoffen

De volgende situaties kunnen de dood of ernstig letsel van personen tot gevolg hebben:

- Contact met snelle of plotseling ontsnappende vloeistoffen
- Barstende onderdelen van de installatie
- Slaande bewegingen van onder druk staande slang- en buisleidingen

De volgende punten in acht nemen voor veilige omgang met onder druk staande systemen:

- Neem de volgende veiligheidsregels in acht bij alle werkzaamheden:
 1. Schakel het systeem of systeemsegment uit.
 2. Beveilig het systeem of systeemsegment tegen opnieuw inschakelen.
 3. De druk in het systeem of alle systeemsegmenten verlagen tot de omgevingsdruk.
bijvoorbeeld door het langzaam gecontroleerd laten ontsnappen van de druk via ontlastkleppen
 4. Beveilig het systeem of het systeemsegment tegen weer op druk brengen.
- Controleer het systeem of het systeemsegment op veiligheid, verontreiniging en eventuele beschadiging.
- Controleer voor het onder druk zetten alle buisverbindingen van het systeem op dichtheid en draai deze indien nodig aan.
- Breng het systeem of systeemsegment slechts langzaam op druk.
- Drukschokken en hoge drukverschillen vermijden.
- Trillingen in het buisleidingstelsel compenseren door de inzet van trillingdempers.

2.5.4 Elektrische spanning

Contact met onder elektrische spanning staande onderdelen kan ernstig letsel of de dood van personen tot gevolg hebben.

Voor de veilige omgang met onder elektrische spanning staande onderdelen de volgende punten in acht nemen:

- Sluit het product en het toebehoren uitsluitend in foutloze toestand aan op de stroomvoorziening.
- Leef bij de installatie alle regionaal geldende wettelijke voorschriften en bepalingen na.
- Voorzie de stroomvoorziening van een onderbreker op een gemakkelijk bereikbare plaats in de buurt van het product.
- De onderbreekinrichting isoleert alle stroomvoerende geleiders.
- Gebruik het product en het toebehoren uitsluitend met volledige, gesloten deksel, gesloten elektronikabehuizing of gesloten schakelkast.
- Vóór aanvang van werkzaamheden aan het product:
 1. Vrijschakelen
 - Het product op alle polen en volledig ontkoppelen
 2. Beveiligen tegen opnieuw inschakelen
 3. Stel de spanningsvrijheid van alle polen vast
 - met een geschikt en toegestaan meetinstrument (bijvoorbeeld tweepolige spanningsmeter)
 4. Aarden en kortsluiten

2.5.5 Transport en opslag

Ondeskundig transport of ondeskundige opslag kan leiden tot lichamelijk letsel of materiële schade.

De volgende punten in acht nemen voor veiligheid bij transport en opslag van het product en van het toebehoren:

- Bij alle werkzaamheden met verpakkingsmateriaal de persoonlijke beschermingsmiddelen gebruiken.
- Hanteer de verpakking, het product en het toebehoren voorzichtig.
- Transporteer en hanteer het product en het toebehoren overeenkomstig de markering op de verpakking.
- Gebruik alleen doelmatige, foutloze transportmiddelen, hefwerktuigen en aanslagmiddelen.
- Gebruik alleen transportmiddelen, hefwerktuigen en aanslagmiddelen die zijn ontworpen voor het totaalgewicht van het product.
- De toegelaten transport- en opslagparameters aanhouden.
- Sla het product en het toebehoren uitsluitend op buiten het bereik van direct invallend zonlicht en warmtebronnen.

2.5.6 Installatie

Ondeskundige montage of elektrische installatie van het product en het toebehoren kan leiden tot lichamelijk letsel, materiële schade en storingen tijdens het gebruik.

De volgende punten in acht nemen voor veilige montage en elektrische installatie:

- Monteer het product, het toebehoren en alle gebruikte onderdelen en materialen vrij van mechanische spanningen.
- Controleren of alle steekverbindingen goed vastzitten.
- Een struikelgevaar vermijden door geschikte kabel- en slangvoering.
- Mechanische belasting van de kabels vermijden.
- Alle slangen zo bevestigen en fixeren, dat deze niet in het rond kunnen slaan.
- De toevoerleidingen stevig aansluiten.

2.5.7 Onderhoud

Een ondeskundige uitvoering van de onderhouds- en reparatiewerkzaamheden kan ernstig letsel of de dood van personen tot gevolg hebben.

De volgende punten in acht nemen voor veilig onderhoud en veilige reparatie:

- Ontlucht vóór aanvang van werkzaamheden het onder druk staande product en het toebehoren en beveilig deze tegen onopzettelijk onder druk zetten.
- Schakel het product en het toebehoren vóór aanvang van de werkzaamheden spanningsvrij en beveilig deze tegen onopzettelijk opnieuw inschakelen.
- Alleen voor het betreffende toepassingsdoel toegelaten materialen gebruiken.
- Alleen geschikt gereedschap in foutloze toestand gebruiken.
- Alleen gereinigde buisleidingen en slangen gebruiken die vrij zijn van vuil en corrosie.
- Geen schurende en agressieve reinigings- of oplosmiddelen gebruiken, die de uitwendige bekleding (bijv. markeringen, typeplaatje, corrosiebescherming enz.) kunnen beschadigen.
- Geen spitse of harde voorwerpen gebruiken voor de reiniging.
- Gebruik voor het reinigen uitsluitend de gespecificeerde materialen en media.
- Neem wettelijke, regionale en binnen het bedrijf geldende hygiënevoorschriften in acht.
- Let bij onderhouds- en reparatiewerkzaamheden op orde en reinheid. Voorkom het binnendringen van verontreinigingen in het geopende product of het toebehoren. Leg gedemonteerde componenten en toebehoren direct weg op een veilige plek.
- Verwijder alle gebruikte gereedschappen, reinigingsmiddelen en niet meer benodigde onderdelen van de werkplek na het voltooiën van de onderhouds- en reparatiewerkzaamheden.
- Verwerk het product en het toebehoren alleen schoon en vrij van aanwezige mediumresten.
- Alle onderdelen, componenten, bedrijfs- en hulpstoffen en reinigingsmiddelen vakkundig verwerken en in overeenstemming met de regionaal geldende wettelijke voorschriften en bepalingen.
- Voer elektrische en elektronische componenten af via een gespecialiseerde afvalverwijderaar of retourneer deze naar de fabrikant.

2.5.8 Omgang met gevaarlijke stoffen

Voor de gezondheid en het milieu schadelijke stoffen in het condensaat kunnen bij contact de huid, ogen en slijmvliezen irriteren en beschadigen. Bovendien mag met schadelijke stoffen belast condensaat niet in de riolering, in waterlopen of in de grond belanden.

De volgende punten in acht nemen voor veilige omgang met door schadelijke stoffen belast condensaat:

- Tijdens de omgang met condensaat een geschikte beschermende uitrusting gebruiken.
- Uitgelopen of gemorst condensaat overeenkomstig de regionaal geldende wettelijke voorschriften en bepalingen opnemen en verwerken.

2.5.9 Werkzaamheden aan elektronische componenten

Elektrostatische ontladingen (ESD) kunnen leiden tot beschadigingen aan elektronische componenten en er zijn functionele storingen, operationele storingen of materiële schade mogelijk.

- Tref vakkundige maatregelen ter voorkoming van elektrostatische ontladingen (bijvoorbeeld aarding, potentiaalvereffening, ESD-geschikte geleidende werkonderleggers enzovoort).

2.5.10 Gebruik van reserveonderdelen, toebehoren of materialen

Door het gebruik van verkeerde reserveonderdelen, toebehoren of materialen en hulp- en bedrijfsstoffen bestaat levensgevaar of het gevaar van ernstig letsel. Er kunnen functionele en operationele storingen en materiële schade optreden.


- Bij alle werkzaamheden alleen door de fabrikant genoemde, onbeschadigde originele delen, hulp- en bedrijfsstoffen gebruiken.
- Alleen voor het betreffende toepassingsdoel toegelaten materialen en geschikt gereedschap in foutloze toestand gebruiken.
- Alleen gereinigde buisleidingen gebruiken die vrij zijn van vuil en corrosie.
- Alleen elektrische componenten en materialen gebruiken die overeenkomen met de regionaal geldende wettelijke voorschriften en bepalingen (normen, richtlijnen enz.) voor elektrische veiligheid.

2.6 Waarschuwinginstructies

Waarschuwinginstructies waarschuwen voor gevaren in de omgang met het product en het toebehoren.

Volg de waarschuwinginstructies op om lichamelijk letsel, materiële schade en storingen tijdens het gebruik te vermijden.

Structurele opbouw:

SIGNAALWOORD	Soort en bron van het gevaar
 Symbool	Mogelijke gevolgen bij veronachtzaming van het gevaar
	<ul style="list-style-type: none"> • Maatregelen om aan het gevaar te ontkomen

Signaalwoorden:

GEVAAR	Onmiddellijk dreigend gevaar Gevolg bij niet-inachtneming: De dood of ernstig lichamelijk letsel
WAARSCHUWING	Onmiddellijk dreigend gevaar Gevolg bij niet-inachtneming: De dood of ernstig lichamelijk letsel zijn mogelijk
VOORZICHTIG	Mogelijk gevaar Gevolg bij niet-inachtneming: Lichamelijk letsel of materiële schade zijn mogelijk
AANWIJZING	Extra aanwijzingen Gevolg bij niet-inachtneming: materiële schade of nadelen tijdens het bedrijf zijn mogelijk. Geen bedreiging voor personen met betrekking tot het veilige bedrijf

3. Productinformatie

3.1 Productomschrijving

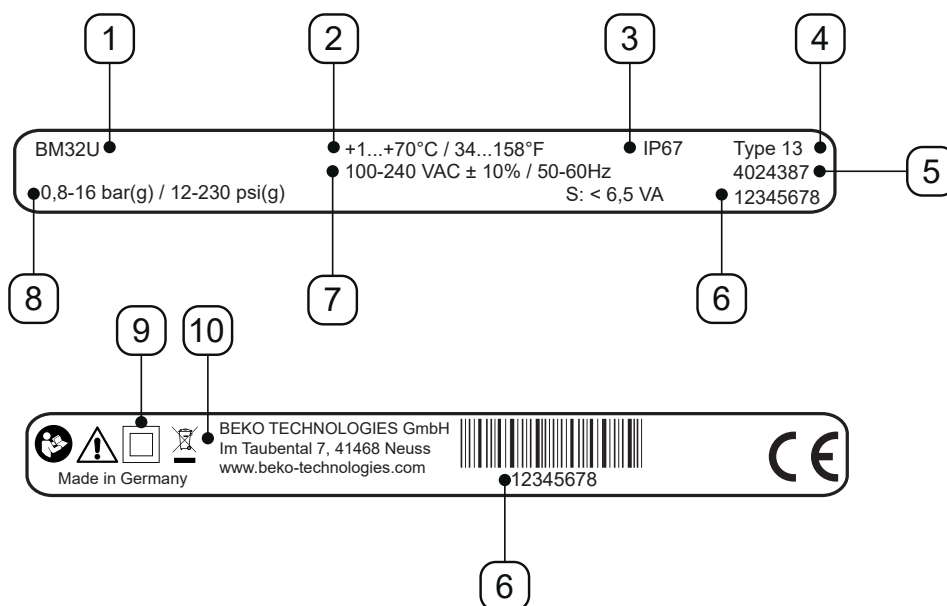
De **BEKOMAT**® is een elektronisch niveaugeregelde condensatafleider en dient voor de afvoer van condensaat in onder druk staande systemen. De **BEKOMAT**® voert condensaat onder bedrijfsdruk af zonder drukverlies.

De **BEKOMAT**® beschikt over een potentiaalvrij contact op de printplaat van de netvoeding. Hiermee kan een storingsmelding worden weergegeven op een externe monitor.

De **BEKOMAT**® beschikt over de mogelijkheid voor het aansluiten van een externe TEST-knop. Hiermee kan condensaat op afstand bestuurd worden afgevoerd. Als het externe contact wordt gesloten, dan opent de magneetklep op het bovenste deel van de kap, zoals bij het bedienen van de TEST-knop, en voert de **BEKOMAT**® condensaat af.

3.2 Typeplaatje

Het typeplaatje, met identificatie-informatie en bedrijfsparameters van het product, bevindt zich op het onderste deel van de kap.



Voorbeeldafbeelding

Pos. Nr.	Beschrijving/verklaring
[1]	Productbenaming
[2]	Bedrijfstemperatuur
[3]	IP beschermklasse
[4]	Behuizingsklasse
[5]	Materiaalnummer
[6]	Serienummer
[7]	Bedrijfsspanning
[8]	Bedrijfsdruk
[9]	Beschermingsklasse II
[10]	Fabrikant

Meer informatie in hoofdstuk '2.4 Verklaring van de gebruikte symbolen' op pagina 9.

3.3 Productoverzicht

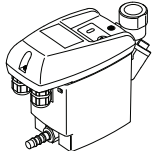

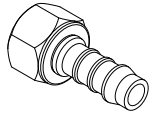


Pos. Nr.	Beschrijving/verklaring
[A]	Besturingseenheid compleet
[B]	Bedieningsveld
[C]	Condensaattoevoer

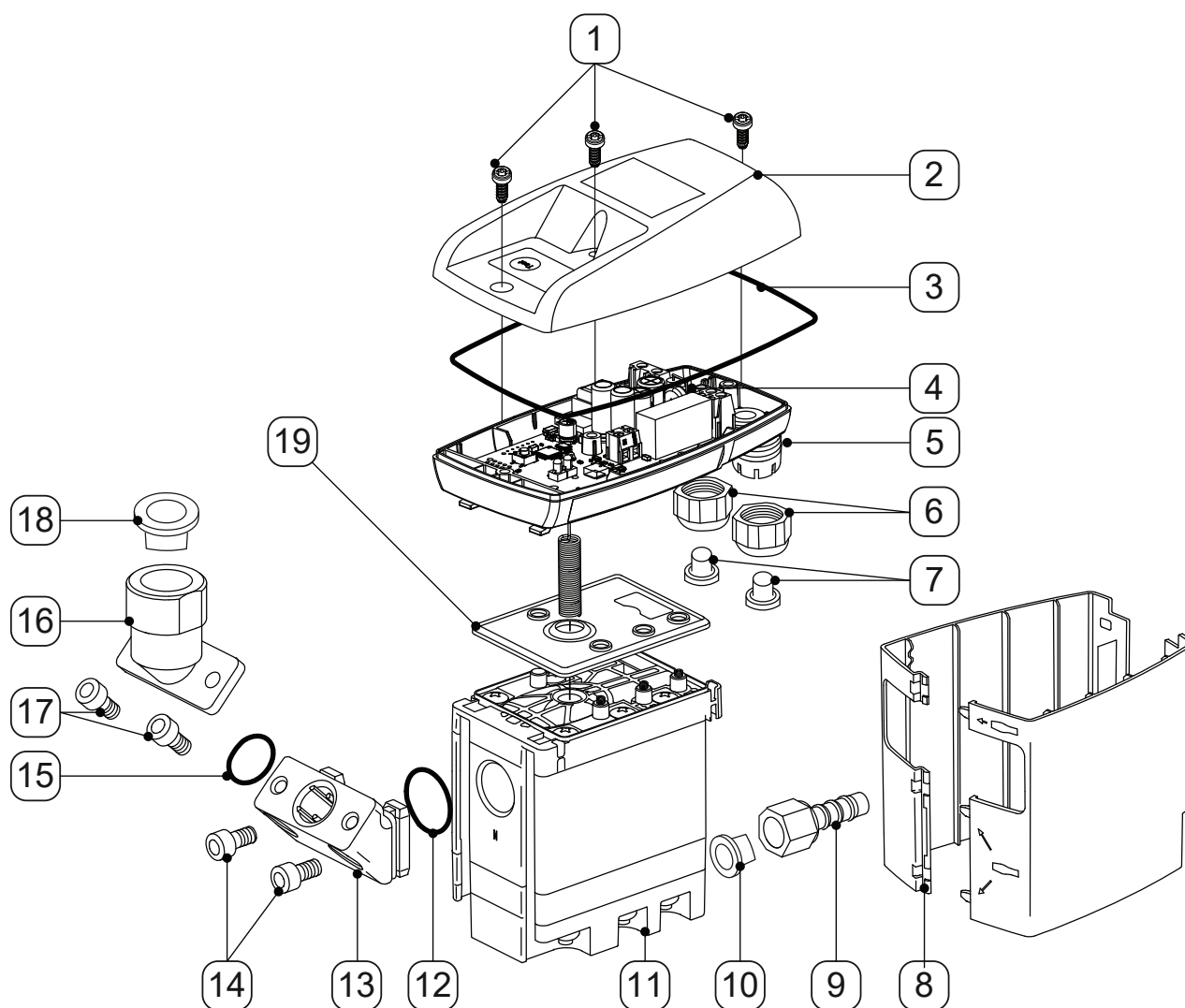
Pos. Nr.	Beschrijving/verklaring
[D]	Condensaatafvoer
[E]	Kabeldoorvoer rechts
[F]	Kabeldoorvoer links

3.4 Leveringsomvang

De volgende tabel toont de leveringsomvang van het product:

Afbeelding	Beschrijving/verklaring
	BEKOMAT® 32U
	Originele installatiehandleiding en gebruiksaanwijzing
	1 x mondstuk

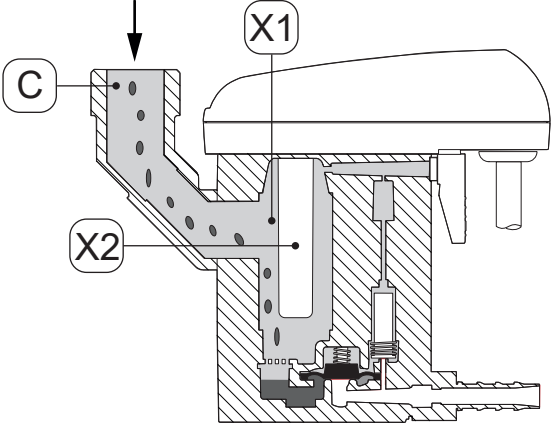
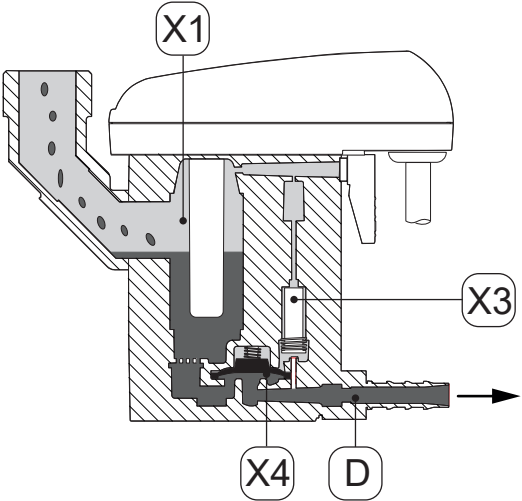
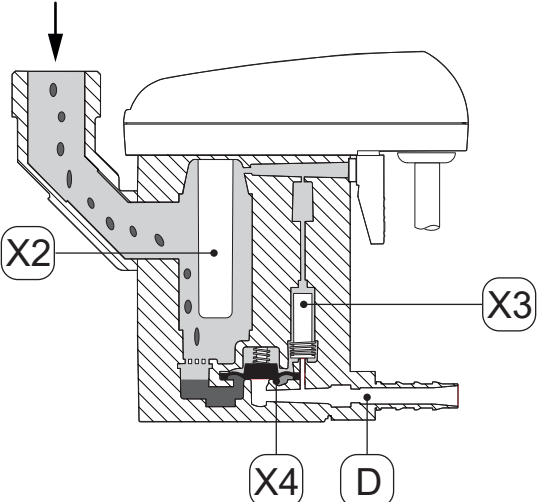
3.5 Explosietekening



Pos. Nr.	Beschrijving/verklaring
[1]	Schroef 3,5 x 10 mm
[2]	Bovenste deel van de kap
[3]	Vormafdichting
[4]	Sensorprintplaat
[5]	Onderste deel kap
[6]	Schroefverbinding
[7]	Stop
[8]	Design schaal
[9]	Slangmondstuk
[10]	Kegelstop

Pos. Nr.	Beschrijving/verklaring
[11]	Service-Unit
[12]	O-ring 20 x 2 mm
[13]	Tussenadapter
[14]	Cilinderschroef binnenzeskant M6 x 12 mm
[15]	O-ring 15,60 x 1,78 mm
[16]	Hoekadapter G1/2"
[17]	Cilinderschroef binnenzeskant M6 x 12 mm
[18]	Afsluitstop G1/2"
[19]	Afdichtmat

3.6 Functieomschrijving

Afbeelding	Beschrijving/verklaring
	<p>Het condensaat stroomt via de condensaattoevoer [C] naar de BEKOMAT® en verzamelt zich in het verzamelreservoir [X1].</p> <p>De vulstand in het verzamelreservoir [X1] wordt ononderbroken bewaakt via een capacitief werkende sensor in de voelerbuis [X2].</p>
	<p>De voorstuurklep wordt [X3] geschakeld via de besturing, zodra het condensaat de maximale vulhoogte heeft bereikt.</p> <p>De voorstuurklep [X3] schakelt en het bereik boven het membraan [X4] wordt ontluicht.</p> <p>Het membraan [X4] komt los van de klepzitting en de overdruk in het verzamelreservoir [X1] drukt het condensaat in de condensaatafvoer [D].</p>
	<p>Als de sensor in de voelerbuis [X2] niet meer wordt bedekt door condensaat, dan schakelt de besturing de voorstuurklep [X3] en wordt er druk opgebouwd boven het membraan [X4].</p> <p>Het membraan [X4] wordt op de klepzitting gedrukt en de condensaatafvoer [D] wordt dicht afgesloten.</p>

4. Technische gegevens

4.1 Bedrijfsparameters

BEKOMAT®	32U
Relatieve luchtvochtigheid van de omgeving	10 ... 80 %, zonder condensaatvorming
Maximale bedrijfshoogte	3000 m 3280,84 yd
Minimale/Maximale bedrijfsdruk	0,8 ... 16 bar(g) 12 ... 230 psi(g)
Minimale/Maximale bedrijfstemperatuur	+1 ... 70 °C +34 ... +158 °F
Gemiddelde afvoerhoeveelheid	1,14 l/h 0,30 gal/h
Maximale afvoerhoeveelheid (kortstondig)	10 l/h 2,64 gal/h
Aansluiting*, condensaattoevoer	1 x G1/2" binnen maximale inschroefdiepte 13,5 mm (1/2 in)
Aansluiting, condensatafvoer	1 x G1/4" buiten, slangmondstuk voor slangdiameter 8 ... 10 mm (0,31 ... 0,39 in), binnen
Media	Condensaat, oliehoudend of olievrij
Leeggewicht	1,0 kg 2,22 lbs
Bedrijfsspanning	100 ... 240 VAC ±10% (50 ... 60 Hz) of 24 VAC -10%/+20% (50 ... 60 Hz) of 24 VDC -10%/+20% (zie typeplaatje)
Energieverbruik	6,5 ... 8 VA
Beschermklasse	IP67
Behuizingsklasse	Type 13
Overspanningscategorie (IEC 61010-1)	II
Vervuilingsgraad (IEC 61010-1)	2
Aansluitgegevens potentiaalvrij contact	AC: maximaal 250 V/1A DC: max. 30 V/1A
Aanbevolen kabeldiameter	5 ... 10 mm 0,23 ... 0,33 in
Aanbevolen aderdoorsnede	0,75 ... 1,5 mm ² AWG 14 ... 20

* De uitvoering in NPT-schroefdraad is optioneel verkrijgbaar.

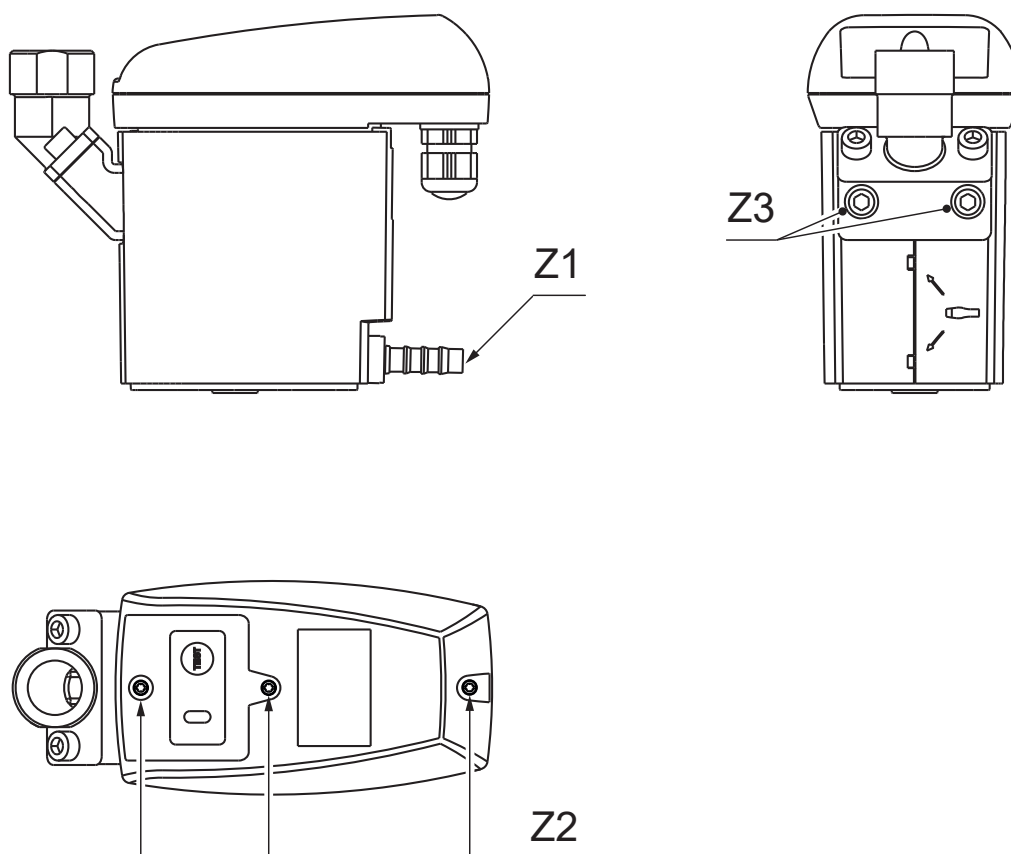
4.2 Opslag- en transportparameters

BEKOMAT®	32U
Minimale/Maximale temperatuur, opslag en transport	+1 ... +70 °C +34 ... +158 °F

4.3 Materialen

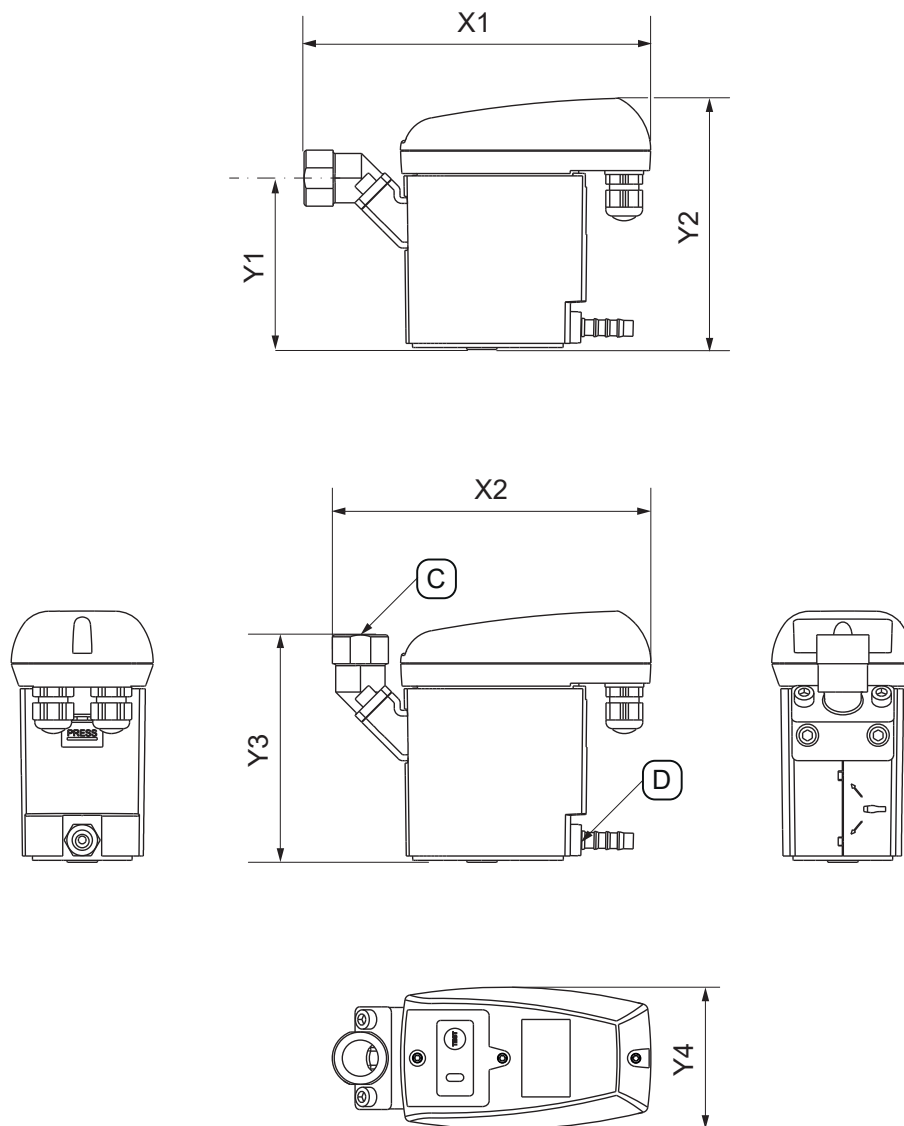
BEKOMAT®	32U
Behuizing	aluminium en kunststof, glasvezelversterkt
Membraan	FKM

4.4 Aanhaalmomenten schroeven



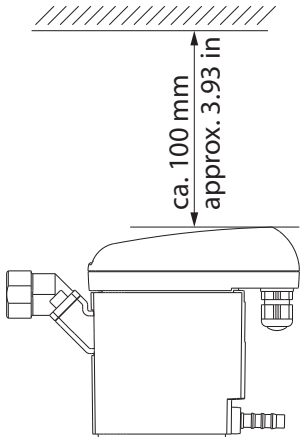
Pos. Nr.	Beschrijving/verklaring	Aanhaalmomenten
[Z1]	Slangmondstuk, condensataafvoer	3 ... 4 Nm (2,21 ... 2,95 ft-lb)
[Z2]	Schroeven, bovenste deel van de kap	0,9 Nm +0,5 Nm (0,66 ft-lb +0,37 ft-lb)
[Z3]	Schroeven, hoekadapter	4 ... 8 Nm (2,95 ... 5,9 ft-lb)

4.5 Afmetingen

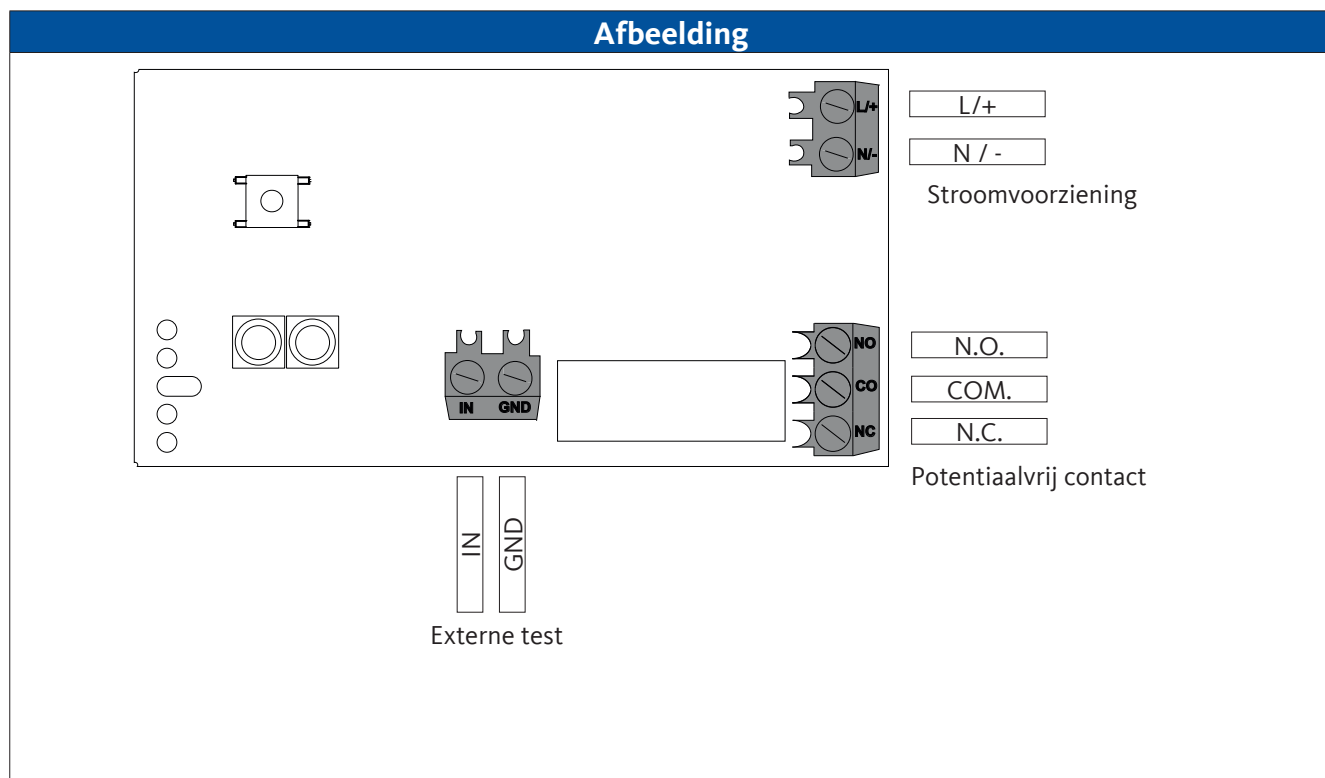


Pos. Nr.	BEKOMAT® 32U
[X1]	179 mm 7,05 in
[X2]	164,7 mm 6,48 in
[Y1]	88,6 mm 3,49 in
[Y2]	130 mm 5,12 in
[Y3]	117,6 mm 4,63 in
[Y4]	73 mm 2,87 in
[C] - Aansluiting, condensaattoevoer	G1/2" (NPT 1/2")
[D] - Aansluiting, condensaatafvoer	G1/4" Ø 8-10 (diameter 0,32 - 0,39)

4.6 Opstellingsmaten

Afbeelding	Beschrijving/verklaring
	<p>Laat bij het opstellen voldoende vrije ruimte voor montage boven het bovenste deel van de kap, zodat de LEDs zichtbaar zijn en de TEST-knop kan worden geactiveerd.</p>

4.7 Aansluitschema



5. Transport en opslag

5.1 Waarschuwingsinstructies

Personeel	
Vakpersoneel - Transport en opslag (zie hoofdstuk '2.3 Doelgroep en personeel' op pagina 8)	
VOORZICHTIG	Ondeskundig transport of ondeskundige opslag
	<p>Ondeskundig transport of ondeskundige opslag kan leiden tot lichamelijk letsel.</p> <ul style="list-style-type: none"> • Bij alle werkzaamheden met verpakkingsmateriaal de persoonlijke beschermingsmiddelen gebruiken. • Hanteer de verpakking, het product en het toebehoren voorzichtig. • Gebruik alleen doelmatige, foutloze transportmiddelen, hefwerktuigen en aanslagmiddelen. • Gebruik alleen transportmiddelen, hefwerktuigen en aanslagmiddelen die zijn ontworpen voor het totaalgewicht van het product. • De toegelaten transport- en opslagparameters aanhouden.
AANWIJZING	Omgang met verpakkingsmateriaal
	<p>Door de ondeskundige verwerking van verpakkingsmaterialen is schade aan het milieu mogelijk.</p> <ul style="list-style-type: none"> • Het verpakkingsmateriaal verwerken in overeenstemming met de geldende wettelijke voorschriften en bepalingen van het land van gebruik.

5.2 Transport

Het product na het transport en het verwijderen van het verpakkingsmateriaal controleren op eventuele transportschade. Elke beschadiging moet onmiddellijk worden gemeld aan het transportbedrijf, de fabrikant of hun vertegenwoordiger.

Het product als volgt transporteren:

- Het product alleen origineel verpakt transporteren.
- De verpakking en het product voorzichtig hanteren.
- Rekening houden met het vermelde transportgewicht en markeringen op de verpakking in acht nemen.
- De verpakking en het product tijdens het transport beveiligen tegen wegglijden en vallen.
- Alle delen met geschikt materiaal stootvast verpakken.

5.3 Opslag


Sla het product en het toebehoren als volgt op:

- De opslagparameters in hoofdstuk '4.2 Opslag- en transportparameters' op pagina 20 naleven.
- In een afgesloten, droge en vorstvrije ruimte opslaan.
- Beschermd tegen externe weersinvloeden, direct invallend zonlicht en warmtebronnen opslaan.
- Op de plaats van opslag beveiligen tegen omvallen en schokken.

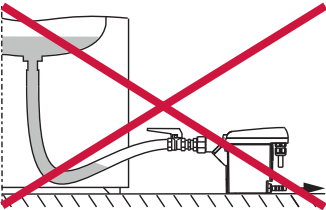
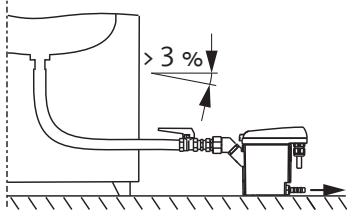
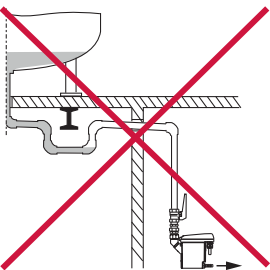
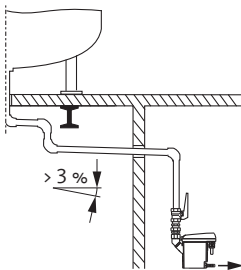
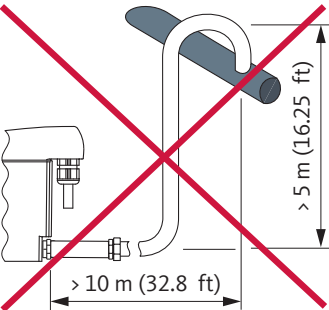
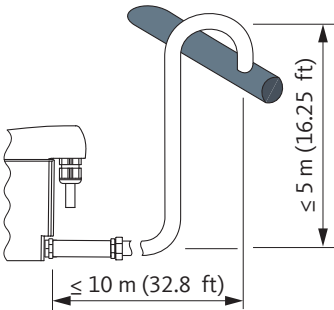
6. Montage

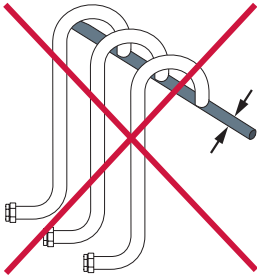
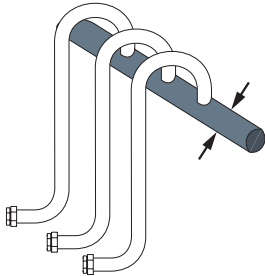
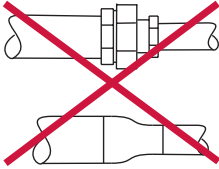
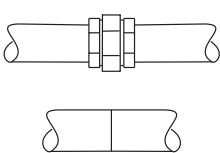
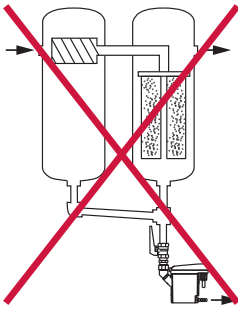
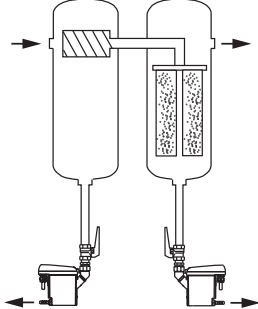
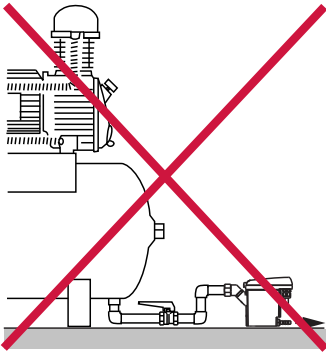
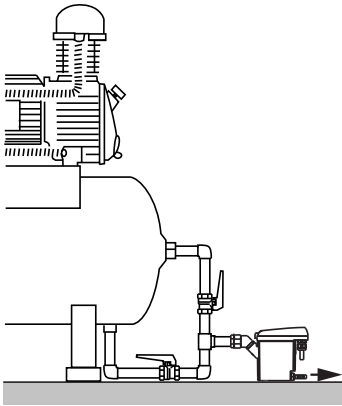
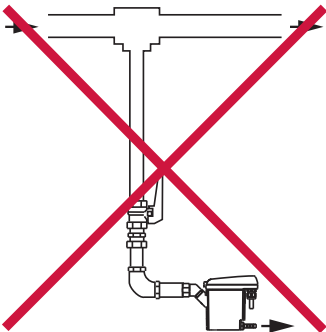
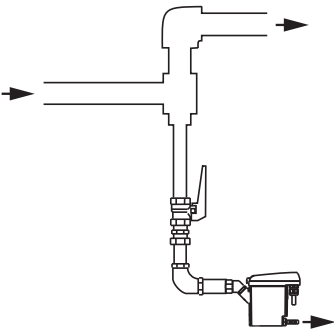
6.1 Waarschuwingsinstructies

Personeel	
Vakpersoneel - Drukapparatuur en -installaties (zie hoofdstuk '2.3 Doelgroep en personeel' op pagina 8)	

GEVAAR	Ineens ontsnappen van onder druk staande vloeistoffen
	<p>Door contact met snel of plotseling ontsnappende vloeistoffen of door barstende installatiedelen bestaat levensgevaar of het gevaar van ernstig letsel.</p> <ul style="list-style-type: none"> • Vóór het begin van de werkzaamheden het onder druk staand systeem ontluften en beveiligen tegen onopzettelijk onder druk zetten. • Monteer alle buis- en slangleidingen vrij van mechanische spanning.


6.2 Montagevoorwaarden

Verkeerd	Juist	Beschrijving/verklaring
		<p>Continu verval > 3% in slangleidingen</p> <ul style="list-style-type: none"> • Bij het gebruik van slangen als toevoerleiding letten op een continu verval > 3%. • Let erop dat er geen waterzakken vormen.
		<p>Continu verval > 3% in buisleidingen</p> <ul style="list-style-type: none"> • Bij de aansluiting van de toevoerleiding letten op een continu verval > 3%. • Let erop dat er geen waterzakken vormen.
		<p>Uitvoering van de afvoerleiding</p> <ul style="list-style-type: none"> • Gebruik geen afsluiters in de afvoerleiding. • De BEKOMAT® alleen met een slang aansluiten aan de afvoerleiding. <ul style="list-style-type: none"> → De slang compenseert montage-toleranties, trillingen en thermische uitzetting. • De afvoerleiding niet op lager- of transportvlakken leggen. • De afvoerleiding mag maximaal 10 m (32,8 ft) lang en maximaal 5 m (16,25 ft) stijgend worden gelegd. <ul style="list-style-type: none"> → Per meter stijging wordt de vereiste minimum bedrijfsdruk verhoogd met 0,1 bar(g) (1,5 psi(g)).

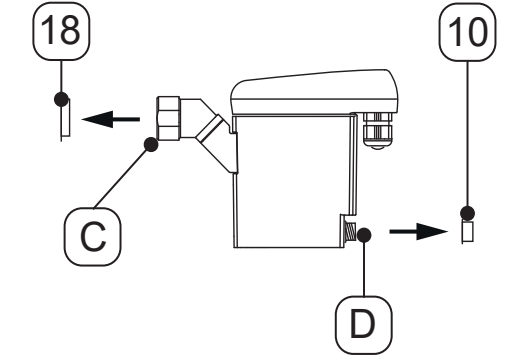
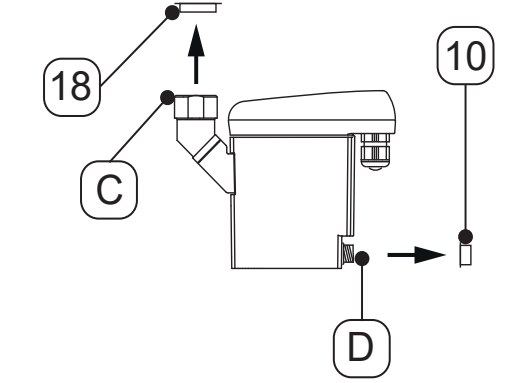
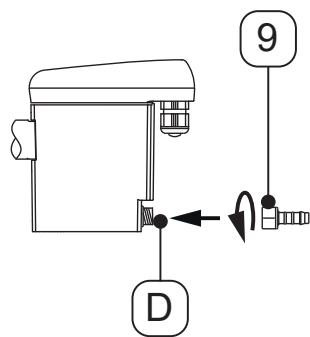
Verkeerd	Juist	Beschrijving/verklaring
		<p>Ontwerp van de verdeelstuk</p> <ul style="list-style-type: none"> • De doorsnede van de verdeelstukken moet minstens overeenkomen met de som van de afzonderlijke doorsneden van de aangesloten toevoerleidingen. • De verzamelleiding leggen met een continu verval > 3%.
		<p>Minimale buisdiameter handhaven</p> <ul style="list-style-type: none"> • De minimale diameter in de toevoerleiding en afvoerleiding bedraagt 13 mm (0,5 inch). • De (minimale) buisdiameter niet beperken/verkleinen door reduceringen (verloopnippels, armaturen).
		<p>Bypass van filters</p> <ul style="list-style-type: none"> • Elk punt waar zich condensaat vormt dit apart afleiden met een BEKOMAT®. • Geen filterbypassen maken.
		<p>Ontluchting garanderen</p> <ul style="list-style-type: none"> • Bij niet toereikend verval in de toevoer of andere toevoerproblemen een luchtcompensatieleiding leggen.
		<p>Afvoer uit onder druk staande buisleidingen</p> <ul style="list-style-type: none"> • Door omleiden van de gasstroom een stootvlak voor de afvoer van de vloeibare bestanddelen in het gas realiseren.

6.3 Montagewerkzaamheden

Voor de uitvoering van de montagewerkzaamheden moeten zijn voldaan aan de volgende voorwaarden en moeten de voorbereidende activiteiten zijn voltooid.

Voorwaarden		
Gereedschap	Materiaal	Beschermingsmiddelen
<ul style="list-style-type: none"> Steeksleutel of verstelbare sleutel 	<ul style="list-style-type: none"> Afdichtmaterialen bijv. PTFE Toevoerleiding Afvoerleiding slang, binnendiameter 8 ... 10 mm (0,31 ... 0,39 in), lengte ca. 30 cm (1 ft) 	<p>Voortdurend te dragen:</p> 



Vorbereidende activiteiten	
1.	Het onder druk staand systeem of het betreffende systeemsegment drukloos maken en beveiligen tegen onopzettelijk onder druk zetten.
2.	Slang en slangklem voor de verbinding naar de condensatafvoer gereed leggen.

Montagewerkzaamheden	
Afbeelding	Beschrijving/verklaring
	<ol style="list-style-type: none"> De stoppen [18, 10] aan de condensaattoevoer [C] en condensatafvoer [D] verwijderen.
	
	<ol style="list-style-type: none"> Het meegeleverde slangmondstuk [9] op de condensatafvoer [D] schroeven. Haal het slangmondstuk [9] aan met een aanhaalmoment van 3 ... 4 Nm (2,21 ... 2,95 ft-lb).

Montagewerkzaamheden	
Afbeelding	Beschrijving/verklaring
	<p>Aanbeveling:</p> <ol style="list-style-type: none"> Bouw een afsluiter [X6] in de condensaattoevoerleiding [X5] in om eenvoudig onderhoud van het product mogelijk te maken. Voor de condensaattoevoerleiding [X5] het uiteinde van een drukvaste buis indichten en in de condensaattoevoer [C] schroeven.
	<ol style="list-style-type: none"> Schuif voor de condensaatafvoer de gereed gelegde slang [X7] op het slangmondstuk [9] en bevestig deze met een slangklem. Verbind het andere uiteinde van de slang [X7] met de condensaatafvoerleiding [X8].
Afsluitende activiteiten	
1.	Controleer voor het onder druk zetten alle buisverbindingen van het systeem op dichtheid en draai deze indien nodig aan.



7. Elektrische installatie

7.1 Waarschuwinginstructies

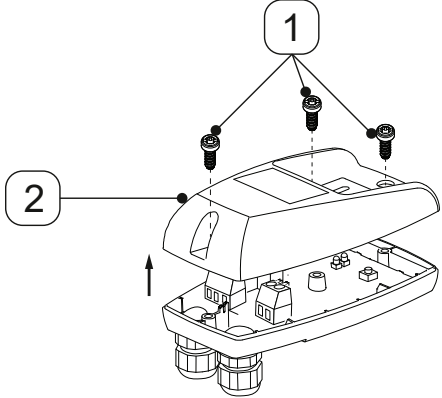
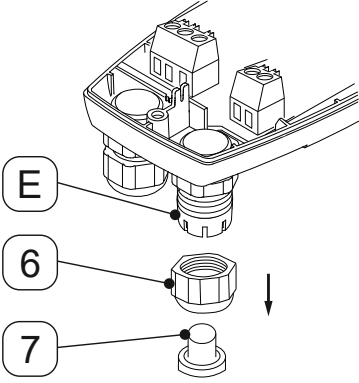
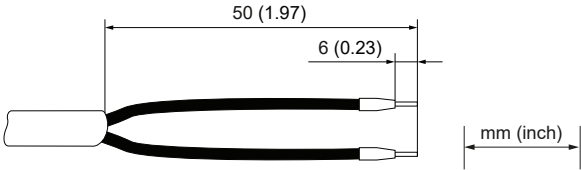
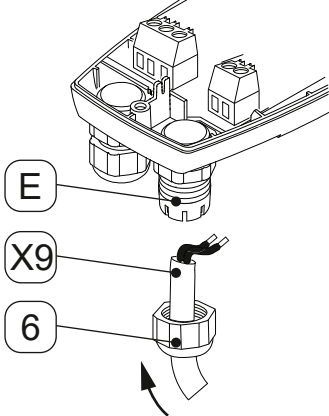
Personeel	
Vakpersoneel - Elektrotechniek (zie hoofdstuk '2.3 Doelgroep en personeel' op pagina 8)	
GEVAAR	Elektrische spanning
	<p>Door contact met onder elektrische spanning staande onderdelen bestaat levensgevaar of het gevaar van ernstig letsel.</p> <ul style="list-style-type: none"> • Installatie-, onderhouds- en reparatiewerkzaamheden mogen uitsluitend worden uitgevoerd aan spanningsvrij geschakelde producten en toebehoren en deze moeten worden beveiligd tegen onopzettelijk opnieuw inschakelen. • Leef bij de installatie alle regionaal geldende wettelijke voorschriften en bepalingen na. • Aardgeleider (aarding) volgens de voorschriften aansluiten.
WAARSCHUWING	Binnendringen van vocht of vreemde voorwerpen
	<p>Er kunnen water of vreemde voorwerpen binnendringen in het geopende product door het verwijderen van componenten of het openen van het product. Dit kan leiden tot ongevallen, lichamelijk letsel en materiële schade, alsmede storingen tijdens het gebruik.</p> <ul style="list-style-type: none"> • Bescherm het product tegen spatwater of vocht. • Open het product of verwijder componenten alleen op een droge plaats. • Breng geen vreemde voorwerpen in de openingen van het product in. • Alle contactvlakken en openingen vrij houden van vervuiling en vocht.

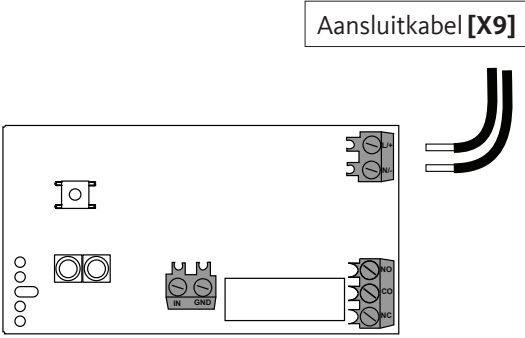
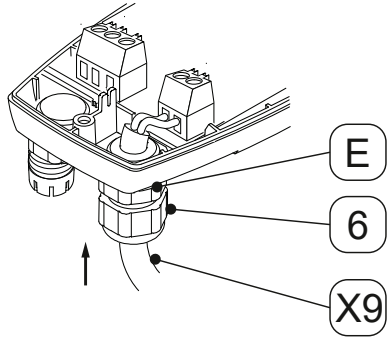
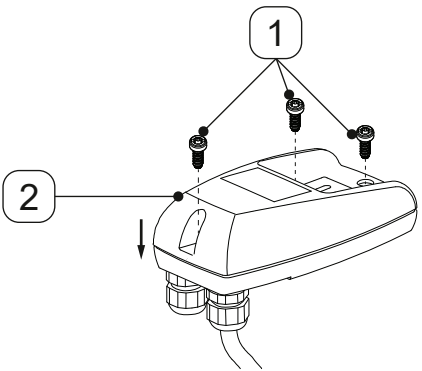
7.2 Aansluitwerkzaamheden

Voor de uitvoering van de aansluitwerkzaamheden moeten de volgende voorwaarden vervuld en de voorbereidende activiteiten afgesloten zijn.

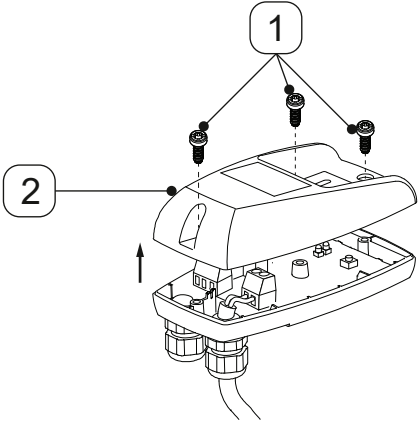
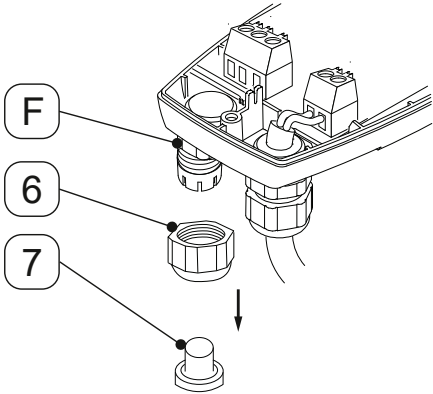
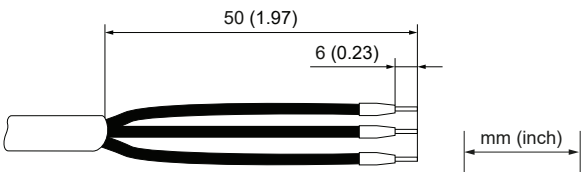

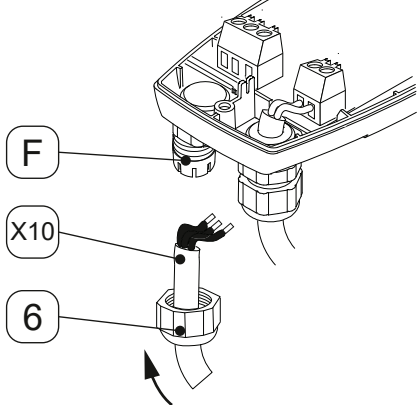
Voorwaarden		
Gereedschap	Materiaal	Beschermingsmiddelen
<ul style="list-style-type: none"> • stripgereedschap • krimptang voor adereindhulzen • Schroevendraaier - plat grootte 2,5 mm (0,09 in) • Torx schroevendraaier - T15 	<ul style="list-style-type: none"> • 2-aderige kabel voor stroomvoorziening 230 V • 2-aderige kabel voor stroomvoorziening 24 V • 2/3-aderige kabel voor potentiaalvrij contact (afhankelijk van de toepassing) • 2-aderige kabel voor externe TEST-knop • Adereindhulzen 	<p style="text-align: center;">Voortdurend te dragen:</p> <div style="display: flex; justify-content: center; gap: 20px;">   </div>
Vorbereidende activiteiten		
1.	De montage is afgesloten (zie hoofdstuk '6. Montage' op pagina 24).	

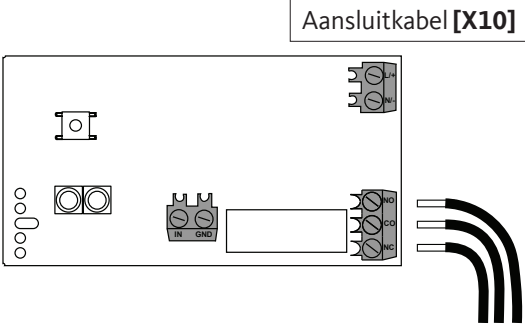
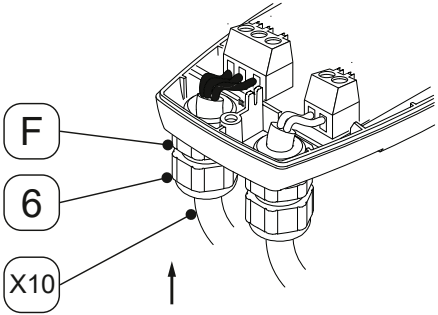
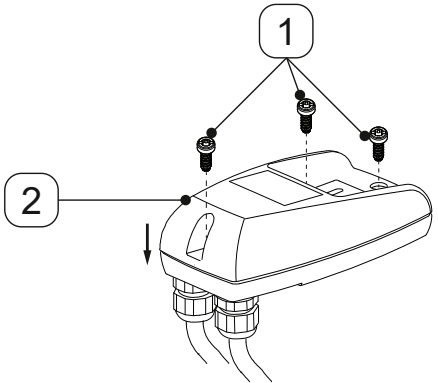
7.2.1 Aansluiting stroomvoorziening

Aansluitwerkzaamheden	
Afbeelding	Beschrijving/verklaring
	<ol style="list-style-type: none"> 1. De 3 schroeven [1] losdraaien. 2. Het bovenste deel van de kap [2] optillen.
	<ol style="list-style-type: none"> 3. De contraoer [6] van de kabeldoorvoer rechts [E] eraf schroeven. 4. De stop [7] uit de contraoer [6] nemen.
<p style="text-align: center; border: 1px solid black; display: inline-block; padding: 2px;">Aansluitkabel [X9]</p> 	<ol style="list-style-type: none"> 5. Bereid de aansluitkabel [X9] voor.
	<ol style="list-style-type: none"> 6. De contraoer [6] over de aansluitkabel [X9] steken. 7. De aansluitkabel [X9] invoeren in de kabeldoorvoer rechts [E].

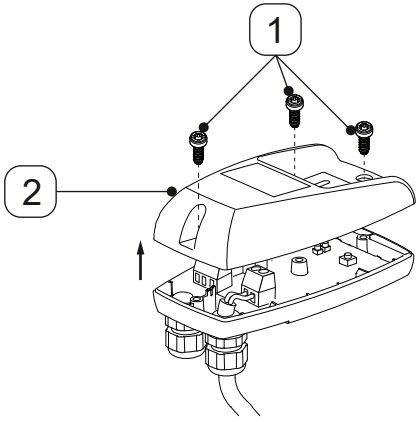
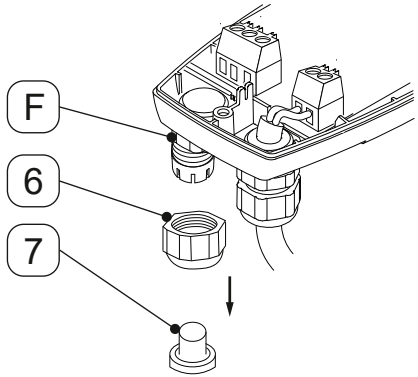
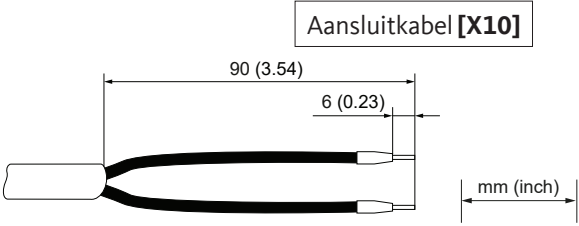

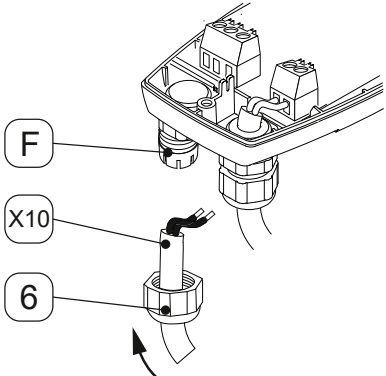
Aansluitwerkzaamheden	
Afbeelding	Beschrijving/verklaring
 <p style="text-align: center;">Aansluitkabel [X9]</p>	<p>8. De aansluitkabel [X9] aansluiten overeenkomstig het aansluitschema (zie '4.7 Aansluitschema' op pagina 22).</p>
	<p>9. Trek de aansluitkabel [X9] strak.</p> <p>10. De contramoer [6] op de kabeldoorvoer [E] schroeven.</p>
	<p>11. Schroef het bovenste deel van de kap [2] erop en plaats de schroeven [1].</p> <p>12. Haal de schroeven [1] aan met een aanhaalmoment van 0,9 Nm +0,5 Nm (0,66 ft-lb +0,37 ft-lb).</p>

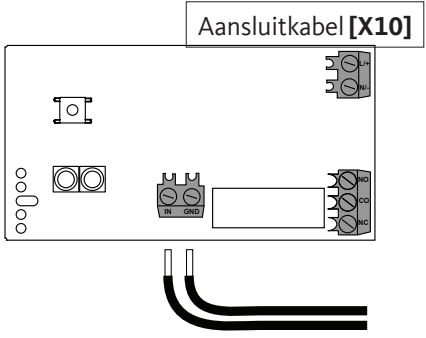
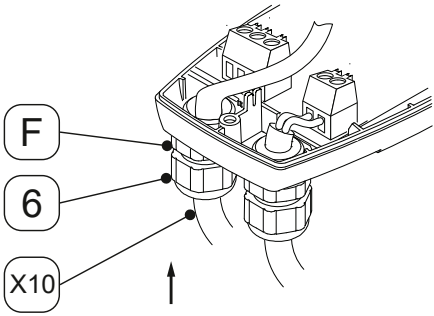
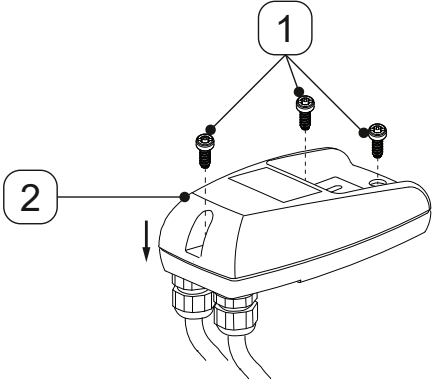
7.2.2 Aansluiting potentiaalvrij contact

Afbeelding	Beschrijving/verklaring
	<ol style="list-style-type: none"> 1. De 3 schroeven [1] losdraaien. 2. Het bovenste deel van de kap [2] optillen.
	<ol style="list-style-type: none"> 3. De conramoer [6] van de kabeldoorvoer links [F] eraf schroeven. 4. De stop [7] uit de conramoer [6] nemen.
<p style="text-align: center;">Aansluitkabel [X10]</p> 	<ol style="list-style-type: none"> 5. De aansluitkabel van het potentiaalvrije contact voorbereiden (afhankelijk van de toepassing) <p> Als naast het potentiaalvrije contact ook de externe TEST-knop moet worden aangesloten, dan moet voor de aansluiting een 4/5-aderige kabel worden gebruikt (afhankelijk van de toepassing).</p>
	<ol style="list-style-type: none"> 6. De conramoer [6] over de aansluitkabel van het potentiaalvrije contact [X10] steken. 7. De aansluitkabel van het potentiaalvrije contact [X10] invoeren in de kabeldoorvoer links [F].

Afbeelding	Beschrijving/verklaring
	<p>8. De aansluitkabel van het potentiaalvrije contact [X10] aansluiten volgens het aansluitschema (zie '4.7 Aansluitschema' op pagina 22).</p>
	<p>9. Trek de aansluitkabel [X10] strak.</p> <p>10. De contramoer [6] op de kabeldoorvoer [F] schroeven.</p>
	<p>11. Schroef het bovenste deel van de kap [2] erop en plaats de schroeven [1].</p> <p>12. Haal de schroeven [1] aan met een aanhaalmoment van 0,9 Nm +0,5 Nm (0,66 ft-lb +0,37 ft-lb).</p>



7.2.3 Aansluiting externe TEST-knop

Afbeelding	Beschrijving/verklaring
	<ol style="list-style-type: none"> 1. De 3 schroeven [1] losdraaien. 2. Het bovenste deel van de kap [2] optillen.
	<ol style="list-style-type: none"> 3. De contraoer [6] van de kabeldoorvoer links [F] eraf schroeven. 4. De stop [7] uit de contraoer [6] nemen.
 <p>Aansluitkabel [X10]</p> <p>90 (3.54)</p> <p>6 (0.23)</p> <p>mm (inch)</p>	<ol style="list-style-type: none"> 5. De aansluitkabel van de externe TEST-knop voorbereiden (afhankelijk van de toepassing). <p>  Als naast de externe TEST-knop ook het potentiaalvrije contact moet worden aangesloten, dan moet voor de aansluiting een 4/5-aderige kabel worden gebruikt (afhankelijk van de toepassing). </p>
	<ol style="list-style-type: none"> 6. De contraoer [6] over de aansluitkabel van de externe TEST-knop [X10] steken. 7. De aansluitkabel van de externe TEST-knop [X10] invoeren in de kabeldoorvoer links [F].

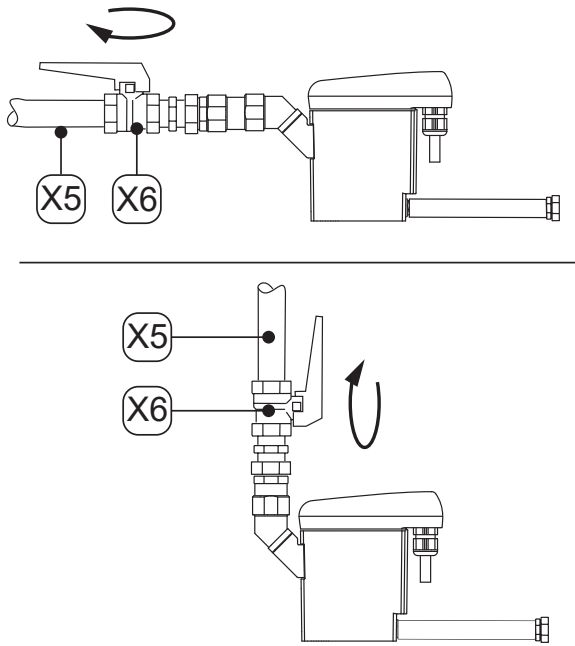
Afbeelding	Beschrijving/verklaring
	<p>8. De aansluitkabel van de externe TEST-knop [X10] aansluiten volgens het aansluitschema (zie '4.7 Aansluitschema' op pagina 22).</p>
	<p>9. De aansluitkabel van de externe TEST-knop [X10] strak aantrekken.</p> <p>10. De contra moer [6] op de kabeldoorvoer [F] schroeven.</p>
	<p>11. Schroef het bovenste deel van de kap [2] erop en plaats de schroeven [1].</p> <p>12. Haal de schroeven [1] aan met een aanhaalmoment van 0,9 Nm +0,5 Nm (0,66 ft-lb +0,37 ft-lb).</p>

8. Inbedrijfstelling

8.1 Waarschuwingsinstructies

Personeel	
Vakpersoneel - Drukapparatuur en -installaties en Vakpersoneel - Elektrotechniek (zie hoofdstuk '2.3 Doelgroep en personeel' op pagina 8)	
GEVAAR	Ineens ontsnappen van onder druk staande vloeistoffen
	<p>Door contact met snel of plotseling ontsnappende vloeistoffen of door barstende installatiedelen bestaat levensgevaar of het gevaar van ernstig letsel.</p> <ul style="list-style-type: none"> Controleer voor het onder druk zetten alle buisverbindingen van het systeem op dichtheid en draai deze indien nodig aan. Het systeem langzaam onder druk zetten.
GEVAAR	Elektrische spanning
	<p>Door contact met onder elektrische spanning staande onderdelen bestaat levensgevaar of het gevaar van zeer ernstig letsel en van functionele en operationele storingen of materiële schade.</p> <ul style="list-style-type: none"> Gebruik het product en het toebehoren uitsluitend met volledige, gesloten deksel, gesloten elektronikabehuizing of gesloten schakelkast. Controleer het product en het toebehoren vóór de inbedrijfstelling, in overeenstemming met de regionaal geldende wettelijke voorschriften en bepalingen.


8.2 Werkzaamheden voor inbedrijfstelling

Afbeelding	Beschrijving/verklaring
	<ol style="list-style-type: none"> De stroomvoorziening tot stand brengen. Breng het systeemsegment langzaam op druk (open bijvoorbeeld de aanbevolen afsluiter [X6] in de condensaattoevoerleiding [X5] langzaam). Een functiecontrole uitvoeren (zie '10.3.2 Functiecontrole' op pagina 44).

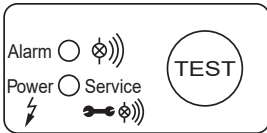
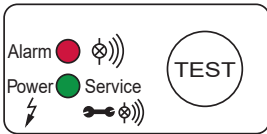
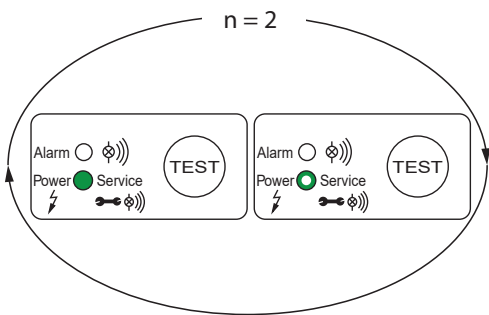
9. Bedrijf

9.1 Waarschuwingsinstructies

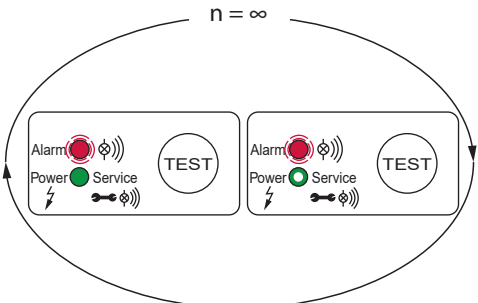
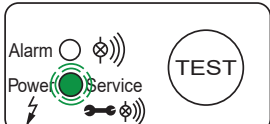
Personeel	
Bedieningspersoneel (zie hoofdstuk '2.3 Doelgroep en personeel' op pagina 8)	

GEVAAR	Elektrische spanning
	<p>Door contact met onder elektrische spanning staande onderdelen bestaat levensgevaar of het gevaar van ernstig letsel.</p> <ul style="list-style-type: none"> • Gebruik het product en het toebehoren uitsluitend met volledige, gesloten deksel, gesloten elektronicabehuizing of gesloten schakelkast.

9.2 Operationele toestanden

Afbeelding	Beschrijving/verklaring
	<p>Stroomloos</p> <ul style="list-style-type: none"> • Alle LEDs zijn uit
	<p>Inschakelen/Power-On zelftest</p> <ul style="list-style-type: none"> • Alle LEDs zijn gedurende 1 seconde aan • De BEKOMAT® voert een diagnose uit van de elektronica
	<p>Positieve Power-On zelftest herhaling n = 2 x</p> <ul style="list-style-type: none"> • De rode ALARM-LED is uit • De groene POWER-LED is aan (100 % helderheid) terwijl de magneetklep synchroniseert • De groene POWER-LED is aan (50% helderheid), als de magneetklep niet synchroniseert → De BEKOMAT® schakelt om naar normaal bedrijf




Afbeelding	Beschrijving/verklaring
	<p>Negatieve Power-On zelftest herhaling n = 20 x</p> <ul style="list-style-type: none"> • De rode ALARM-LED is aan • De groene POWER-LED is aan (100% helderheid), terwijl de magneetklep snel synchroniseert • De groene POWER-LED is aan (50% helderheid), als de magneetklep niet synchroniseert <ul style="list-style-type: none"> → De BEKOMAT® schakelt om naar fouttolerant bedrijf (continue lus n = ∞) • De magneetklep synchroniseert één keer per seconde
	<p>Operationeel (normaal bedrijf)</p> <ul style="list-style-type: none"> • De rode ALARM-LED is uit • De groene POWER-LED is aan (50 % helderheid)
	<p>Afvoerproces (TEST-knop kort bediend)</p> <ul style="list-style-type: none"> • De rode ALARM-LED is uit • De groene POWER-LED is aan (100 % helderheid) terwijl de magneetklep synchroniseert
	<p>Vooralarm (TEST-knop >1 minuut en <5 minuten geactiveerd)</p> <ul style="list-style-type: none"> • De rode ALARM-LED knippert • De groene POWER-LED is aan (100 % helderheid)
	<p>Alarm (TEST-knop >5 minuten geactiveerd)</p> <ul style="list-style-type: none"> • De rode ALARM-LED is aan • De groene POWER-LED is aan (50 % helderheid)

Afbeelding	Beschrijving/verklaring
	<p>Alarmmodus (condensaatafvoer is verstoord)</p> <ul style="list-style-type: none"> • De rode ALARM-LED knippert • De groene POWER-LED is aan (50 % helderheid) <ul style="list-style-type: none"> → De magneetklep synchroniseert elke 4 minuten <p>Na het verhelpen van de storing gaat de BEKOMAT® automatisch over naar normaal bedrijf.</p>
	<p>Onderhoudsmelding</p> <ul style="list-style-type: none"> • De groene POWER-LED knippert. <ul style="list-style-type: none"> → De Service-Unit wisselen

Zie hoofdstuk '15. Fouten verhelpen' op pagina 53 voor meer informatie over foutmeldingen in het lopende bedrijf.

10. Onderhoud


10.1 Waarschuwingsinstructies

Personeel	
Vakpersoneel - Service (zie hoofdstuk '2.3 Doelgroep en personeel' op pagina 8)	
GEVAAR	Ineens ontsnappen van onder druk staande vloeistoffen
	<p>Door contact met snel of plotseling ontsnappende vloeistoffen of door barstende installatiedelen bestaat levensgevaar of het gevaar van ernstig letsel.</p> <ul style="list-style-type: none"> • Vóór het begin van de werkzaamheden het onder druk staand systeem ontluichten en beveiligen tegen onopzettelijk onder druk zetten.
GEVAAR	Elektrische spanning
	<p>Door contact met onder elektrische spanning staande onderdelen bestaat levensgevaar of het gevaar van ernstig letsel.</p> <ul style="list-style-type: none"> • Onderhouds- en reparatiewerkzaamheden mogen uitsluitend worden uitgevoerd aan spanningsvrij geschakelde producten en deze moeten worden beveiligd tegen onopzettelijk opnieuw inschakelen. • Leef bij de installatie alle regionaal geldende wettelijke voorschriften en bepalingen na.
WAARSCHUWING	Binnendringen van vocht of vreemde voorwerpen
	<p>Er kunnen water of vreemde voorwerpen binnendringen in het geopende product door het verwijderen van componenten of het openen van het product. Dit kan leiden tot ongevallen, lichamelijk letsel en materiële schade, alsmede storingen tijdens het gebruik.</p> <ul style="list-style-type: none"> • Bescherm het product tegen spatwater of vocht. • Open het product of verwijder componenten alleen op een droge plaats. • Breng geen vreemde voorwerpen in de openingen van het product in. • Alle contactvlakken en openingen vrij houden van vervuiling en vocht. • Gebruik geen hogedrukreiniger of stoomreiniger voor het reinigen.

10.2 Onderhoudsschema


Onderhoud	Interval
Wisselen van de Service-Unit	Na 2 x 8760 bedrijfsuren of 1 miljoen schakelcycli*; ten laatste om de 2 jaar
Reiniging	jaarlijks
Functiecontrole	maandelijks
Visuele controle	wekelijks
Lektest	Na montage-, instandhoudings- en onderhoudswerkzaamheden aan het product

* gebaseerd op 7 bar(g) (101,5 psi(g)) en pH-neutraal condensaat

INFORMATIE	Uitvoering van de reinigingswerkzaamheden
	De reinigingswerkzaamheden uitvoeren tijdens de vervanging van slijtdelen, aangezien op dit moment alle delen zijn gedemonteerd.

10.3 Onderhoudswerkzaamheden

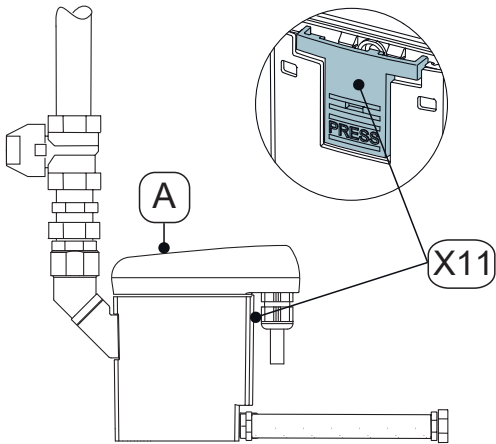
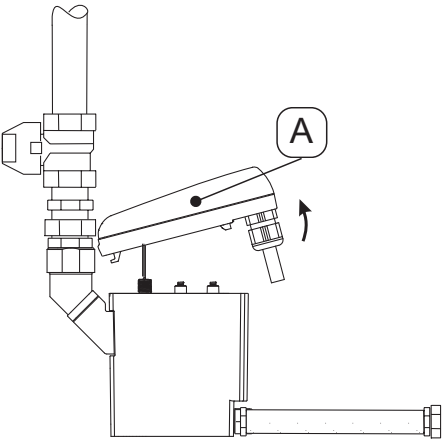
Voor de uitvoering van de onderhoudswerkzaamheden moeten de volgende voorwaarden vervuld en de voorbereidende activiteiten afgesloten zijn.

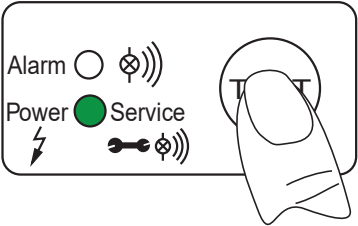
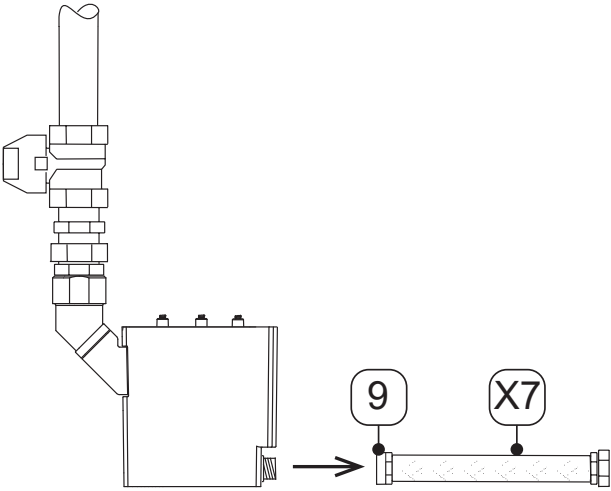
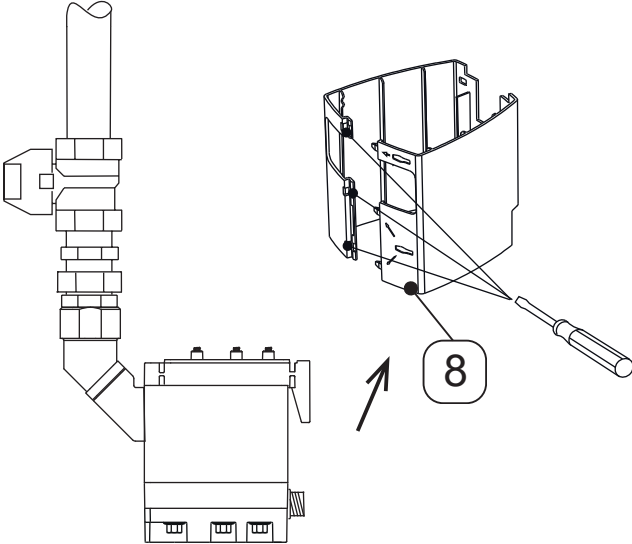
Voorwaarden		
Gereedschap	Materiaal	Beschermingsmiddelen
<ul style="list-style-type: none"> Schroevendraaier - plat grootte 2,5 mm (0,09 in) Steeksleutel of verstelbare sleutel 	<ul style="list-style-type: none"> afdichtmaterialen smeermiddel voor het invetten van de O-ringen mild reinigingsmiddel katoenen of wegwerpdoek 	<p>Voortdurend te dragen:</p> 

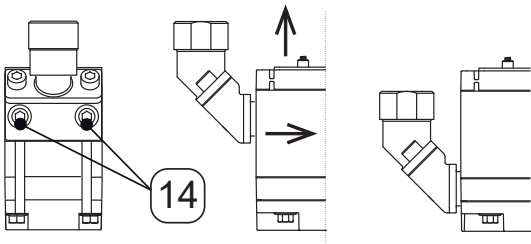
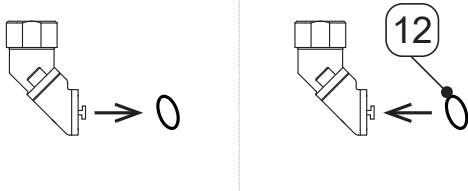
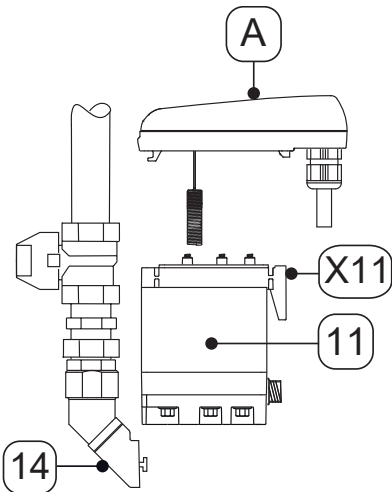
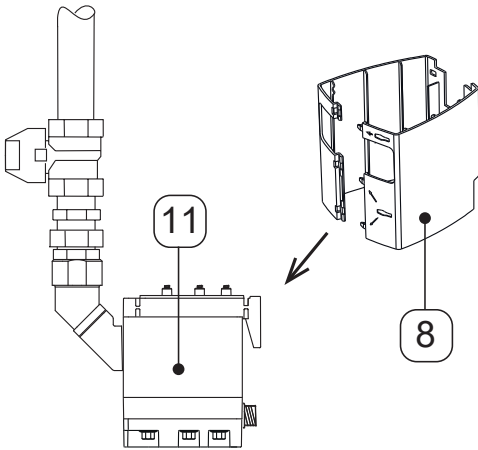
Vorbereidende activiteiten

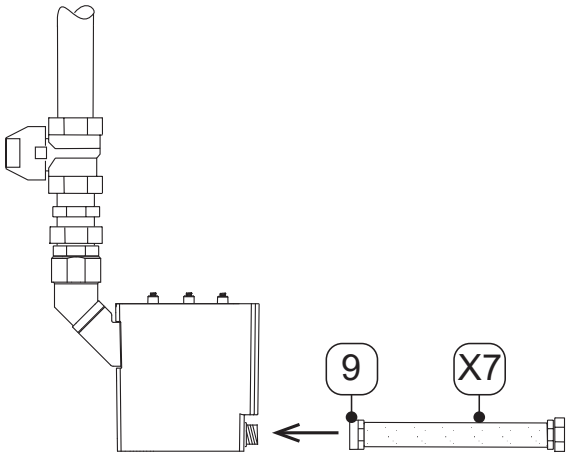
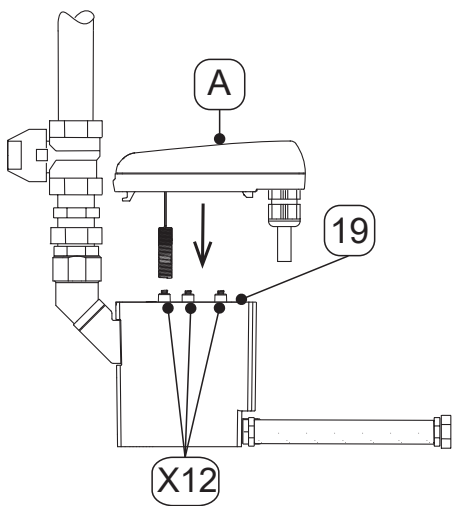
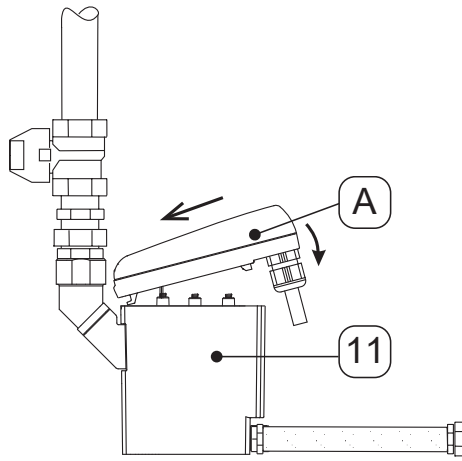
1.	De buitenbedrijfstelling is afgesloten (zie '12. Buitenbedrijfstelling' op pagina 47).
----	--

10.3.1 Wisselen van de Service-Unit

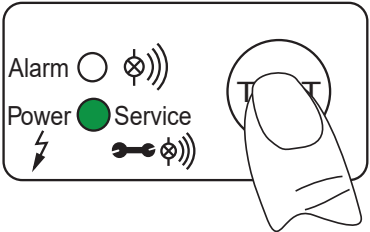
Werkzaamheden voor het wisselen	
Afbeelding	Beschrijving/verklaring
	<ol style="list-style-type: none"> Maak de besturingseenheid [A] los door de grendelhaak [X11] in te drukken.
	<ol style="list-style-type: none"> Neem de besturingseenheid [A] af.

Werzaamheden voor het wisselen	
Afbeelding	Beschrijving/verklaring
 <p>Alarm ○ ⊕))) Power ● ⊕))) Service ⊕)))</p>	<ol style="list-style-type: none"> 3. Houd de TEST-knop op de besturingseenheid [A] gedurende minstens 5 seconden ingedrukt. → De groene POWER-LED knippert 4. Zodra de groene POWER-LED continu brandt, het activeren van de TEST-knop beëindigen. → De teller 'Bedrijfstijd' is teruggezet 5. Leg de besturingseenheid [A] voorzichtig opzij.
	<ol style="list-style-type: none"> 6. Maak het slangmondstuk [9] met de slang [X7] los.
	<ol style="list-style-type: none"> 7. Verwijder de design-schaal [8] (indien aanwezig) met een schroevendraaier.

Werkzaamheden voor het wisselen	
Afbeelding	Beschrijving/verklaring
	<p>8. Demonteer de Service-Unit door de schroeven [14] los te draaien van de buisleidingen aan de condensaattoevoer.</p> <p>9. De Service-Unit zoals voorgesteld eerst naar u toetrekken en dan naar boven uit de rail tillen.</p> <p>10. De oude Service-Unit deskundig verwerken (zie '14. Verwerking' op pagina 51).</p>
	<p>11. De oude O-ring aan de condensaattoevoer verwijderen.</p> <p>12. Vet de nieuwe O-ring [12] in en plaats deze. Hiervoor een voor het inzetdoel geschikt smeermiddel gebruiken.</p> <p>13. De oude O-ring vakkundig verwerken. (zie '14. Verwerking' op pagina 51).</p>
	<p>14. Controleer of de nieuwe Service-Unit [11] past bij de besturingseenheid [A]:</p> <ul style="list-style-type: none"> → Typebenaming → De kleur van de grendelhaak [X11] is identiek aan de kleur van de besturingseenheid <p>15. Schuif de nieuwe Service-Unit [11] weer in de rail en monteer deze aan de condensaattoevoer.</p> <p>16. Haal de schroeven [14] aan met een aanhaalmoment van 4 ... 8 Nm (2,95 ... 5,9 ft-lb).</p>
	<p>17. Breng de design-schaal [8] (indien aanwezig) weer aan om de nieuwe Service-Unit [11].</p>

Werzaamheden voor het wisselen	
Afbeelding	Beschrijving/verklaring
	<p>18. Monteer het slangmondstuk [9] met de slang [X7].</p>
	<p>19. Controleer of de afdichtmat [19] met de contactveren [X12] schoon, droog en vrij van vreemde voorwerpen is.</p> <p>20. Plaats de sensor van de besturingseenheid [A] in de opening van de voelerbuis.</p>
	<p>21. Zet de haak van de besturingseenheid [A] erin.</p> <p>22. Druk de besturingseenheid [A] tegen de Service-Unit [11] en vergrendel deze.</p>

10.3.2 Functiecontrole

Afbeelding	Beschrijving/verklaring
	<p>De TEST-knop 2 ... 5 seconden activeren.</p> <ul style="list-style-type: none"> → De groene POWER-LED brandt → De klep opent en condensaat wordt afgevoerd

10.3.3 Visuele controle



Controleer bij de visuele controle van het filter alle componenten op mechanische beschadiging en corrosie. Beschadigde componenten onmiddellijk vervangen.

10.3.4 Lektest

De lektest behoort tot de niet-destructieve testmethoden en dient voor het bewijs van de dichtheid in vacuüm- en overdruksystemen. De lektest kan op verschillende manieren worden uitgevoerd. De fabrikant doet geen aanbevelingen voor de selectie van een testprocedure. De selectie en vastlegging van de testprocedure is de verantwoordelijkheid van de exploitant van het onder druk staand systeem en moet worden uitgevoerd overeenkomstig de geldende normen en richtlijnen (bijv. DIN EN 1779).

10.3.5 Reiniging

10.4 Waarschuwingeninstructies

VOORZICHTIG	Lichamelijk letsel door ondeskundig gebruik van reinigingsmiddelen
	<p>Door ondeskundig gebruik van reinigingsmiddelen bestaat het gevaar van lichte verwondingen en schade aan de gezondheid.</p> <ul style="list-style-type: none"> • Nooit druppelnat reinigen. • Gebruik geen hogedrukreiniger voor het reinigen. • Geen schurende en agressieve reinigings- of oplosmiddelen gebruiken die de uitwendige bekleding (bijv. markeringen, typeplaatje, corrosiebescherming enz.) kunnen beschadigen. • Geen spitse of harde voorwerpen gebruiken voor de reiniging. • Voor de uitwendige reiniging een antistatische, nevelvochtige doek gebruiken. • Onleesbaar geworden productmarkeringen (pictogrammen, markeringen) onmiddellijk vervangen. • Persoonlijke beschermingsmiddelen gebruiken. • Gebruik reinigingsmiddelen in overeenstemming met de specificaties van de fabrikant.
AANWIJZING	Neem lokale hygiënevoorschriften in acht
	Naast de genoemde reinigingsinstructies moeten eventueel regionaal geldende of bedrijfsspecifieke hygiënevoorschriften in acht worden genomen.

Vorbereidende activiteiten

1.	De buitenbedrijfstelling is afgesloten (zie hoofdstuk '12. Buitenbedrijfstelling' op pagina 47).
----	--

Reinigingswerkzaamheden

1.	Mild reinigingsmiddel op een katoenen of wegwerpdoek sproeien, tot deze nevelvochtig (niet nat) is.
2.	De oppervlakken van het product afwrijven met de nevelvochtige doek.

Afsluitende activiteiten

1.	Het product inbedrijfstellen (zie hoofdstuk '8. Inbedrijfstelling' op pagina 35).
----	---

11. Verbruiksmaterialen, toebehoren en reserveonderdelen

11.1 Bestelinformatie

Voor een aanvraag of bestelling heeft de service van de fabrikant de volgende gegevens nodig:

- Serienummer (zie typeplaatje)
- Materiaalnummer en benaming van het toebehoren of reserveonderdeel
- Gewenste aantal van het te leveren toebehoren of reserveonderdelen

De contactgegevens van de verantwoordelijke service van de fabrikant zijn vermeld in hoofdstuk '1.1 Contact' op pagina 5.

11.2 Toebehoren

Beschrijving	Materiaalnr.
Trace verwarmingssysteem 230 VAC	4041657
Afvoerset	2000045
Bevestigingsbeugel voor wand en vloer	4010105

11.3 Reserveonderdelen

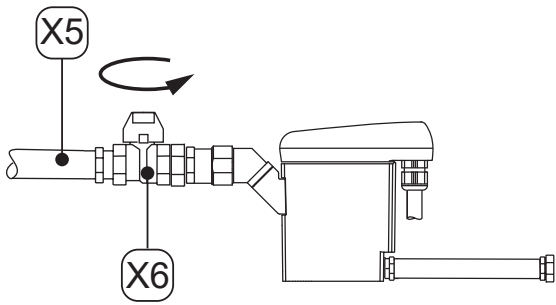
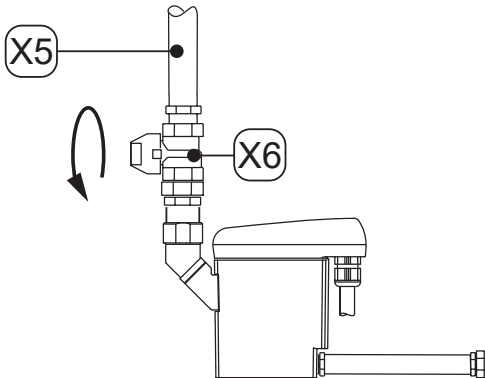
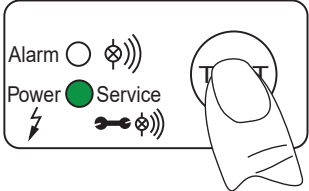
Beschrijving/verklaring	Materiaalnr.
Service-Unit BEKOMAT® 32U	4023571
Afdichtingsset	4024392
Design schaal	4010167
Aansluitadapter	4010155

12. Buitenbedrijfstelling

12.1 Waarschuwinginstructies



Personeel	
Vakpersoneel - Service (zie hoofdstuk '2.3 Doelgroep en personeel' op pagina 8)	
GEVAAR	Ineens ontsnappen van onder druk staande vloeistoffen
	<p>Door contact met snel of plotseling ontsnappende vloeistoffen of door barstende installatiedelen bestaat levensgevaar of het gevaar van ernstig letsel.</p> <ul style="list-style-type: none"> • Richt voor aanvang van de werkzaamheden een veiligheidszone in rond het werkterrein. • Vóór het begin van de werkzaamheden het onder druk staand systeem ontluichten en beveiligen tegen onopzettelijk onder druk zetten.
GEVAAR	Elektrische spanning
	<p>Door contact met onder elektrische spanning staande onderdelen bestaat levensgevaar of het gevaar van zeer ernstig letsel en van functionele en operationele storingen of materiële schade.</p> <ul style="list-style-type: none"> • Richt voor aanvang van de werkzaamheden een veiligheidszone in rond het werkterrein. • Schakel het product en het toebehoren vóór aanvang van de werkzaamheden spanningsvrij en beveilig deze tegen onopzettelijk opnieuw inschakelen.

12.2 Werkzaamheden voor buitenbedrijfstelling

Afbeelding	Beschrijving/verklaring
	<ol style="list-style-type: none"> 1. Onderbreek de condensaattoevoer via de condensaattoevoerleidingen [X5] (sluit bijvoorbeeld de aanbevolen afsluiter [X6]).
	
	<ol style="list-style-type: none"> 2. Meermaals kort de TEST-knop activeren. <ul style="list-style-type: none"> → De druk in de BEKOMAT® wordt afgebouwd. → Het resterende condensaat in de BEKOMAT® wordt afgevoerd. 3. Ontkoppel de BEKOMAT® van de stroomvoorziening en schakel deze spanningsvrij.




13. Demontage

13.1 Waarschuwinginstructies

Personeel	
Vakpersoneel - Service (zie hoofdstuk '2.3 Doelgroep en personeel' op pagina 8)	
GEVAAR	Ineens ontsnappen van onder druk staande vloeistoffen
	<p>Door contact met snel of plotseling ontsnappende vloeistoffen of door barstende installatiedelen bestaat levensgevaar of het gevaar van ernstig letsel.</p> <ul style="list-style-type: none"> • Richt voor aanvang van de werkzaamheden een veiligheidszone in rond het werkterrein. • Vóór het begin van de werkzaamheden het onder druk staand systeem ontluichten en beveiligen tegen onopzettelijk onder druk zetten.
GEVAAR	Elektrische spanning
	<p>Door contact met onder elektrische spanning staande onderdelen bestaat levensgevaar of het gevaar van zeer ernstig letsel en van functionele en operationele storingen of materiële schade.</p> <ul style="list-style-type: none"> • Richt voor aanvang van de werkzaamheden een veiligheidszone in rond het werkterrein. • Schakel het product en het toebehoren vóór aanvang van de werkzaamheden spanningsvrij en beveilig deze tegen onopzettelijk opnieuw inschakelen.

13.2 Demontagewerkzaamheden

Voor de uitvoering van de demontagewerkzaamheden moet zijn voldaan aan de volgende voorwaarden en moeten de voorbereidende activiteiten zijn voltooid.

Voorwaarden		
Gereedschap	Materiaal	Beschermingsmiddelen
<ul style="list-style-type: none"> • Steeksleutel of verstelbare sleutel 	<ul style="list-style-type: none"> • Geen materiaal noodzakelijk 	<p style="text-align: center;">Voortdurend te dragen:</p> <div style="display: flex; justify-content: space-around; align-items: center;">    </div>



Vorbereidende activiteiten	
1.	De buitenbedrijfstelling is afgesloten (zie hoofdstuk '12. Buitenbedrijfstelling' op pagina 47).
2.	Het onder druk staand systeem of het betreffende systeemsegment drukloos maken en beveiligen tegen onopzettelijk onder druk zetten.

Demontagewerkzaamheden	
Afbeelding	Beschrijving/verklaring
	<ol style="list-style-type: none"> 1. Maak de slang [X7] los van het slangmondstuk [9] en demonteer deze. 2. Maak de condensaattoevoerleiding [X5] en de aanbevolen afsluiter [X6] los van de condensaattoevoer [C] en demonteer deze. 3. Alle elektrische aansluitingen demonteren.

14. Verwerking

Het product en het toebehoren moeten aan het einde van hun bruikbaarheid deskundig worden afgevoerd naar de verwerking, bijvoorbeeld door een gespecialiseerd bedrijf. Materialen zoals glas, kunststof en sommige chemische samenstellingen kunnen grotendeels worden teruggewonnen en gerecycleerd en kunnen opnieuw worden gebruikt.

14.1 Waarschuwingeninstructies

AANWIJZING	Ondeskundige verwerking
	<p>Ondeskundige verwerking van onderdelen, componenten, bedrijfs- en hulpstoffen en van reinigingsmiddelen kan schade aan het milieu veroorzaken.</p> <ul style="list-style-type: none"> • Verwerk alle onderdelen, componenten, bedrijfs- en hulpstoffen en reinigingsmiddelen vakkundig en overeenkomstig de regionaal geldende wettelijke voorschriften en bepalingen. • Voer elektrische en elektronische componenten af via een gespecialiseerde afvalverwijderaar of retourneer deze naar de fabrikant. • Raadpleeg het regionale afvalverwerkingsbedrijf in geval van onduidelijkheden ten aanzien van de verwerking.
INFORMATIE	Verwerking van elektrische en elektronische producten
	<p>Elektrische en elektronische producten (EEE) bevatten materialen, componenten en stoffen, die gevaarlijk en schadelijk voor de menselijke gezondheid en het milieu kunnen zijn, wanneer het afval van elektrische en elektronische producten (WEEE) niet zoals voorgeschreven wordt verwerkt.</p> <p>Elektrische en elektronische producten zijn gemarkeerd met een doorgestreepte vuilnisbak. De doorgestreepte vuilnisbak symboliseert dat elektrische en elektronische producten gescheiden moeten worden ingezameld en niet samen met het ongesorteerde huisvuil mogen worden verwerkt.</p> <p>Neem contact op met regionale verwerkingsbedrijven of de bevoegde gemeentelijke instantie, voor meer informatie over de regionaal geldende wettelijke voorschriften en bepalingen voor de recycling van elektrische en elektronische producten.</p>

14.2 Verwerking van bedrijfs- en hulpstoffen

Bedrijfsstof/hulpstof	EU-afvalcode
Absorbentia, filtermaterialen, stofdoeken en beschermende kleding - verontreinigd met oliën of andere gevaarlijke stoffen	15 02 02
Absorbentia, filtermaterialen, stofdoeken en beschermende kleding - met uitzondering van diegene die vallen onder 15 02 02	15 02 03
Verpakkingen - papier en karton	15 01 01
Verpakkingen - kunststoffen	15 01 02
Afvalolies - mineraal	13 02 05
Afvalolies - synthetisch	13 02 06

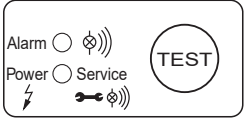
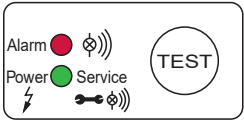
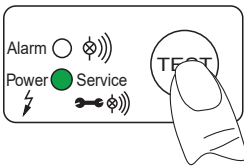
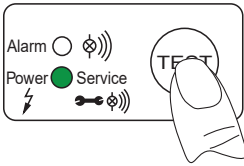
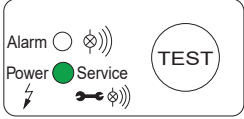
14.3 Verwerking van componenten

Vóór de verwerking de volgende voorwaarden vervullen:

Voorwaarden	
1.	Het product en het toebehoren zijn buiten bedrijf gesteld en gedemonteerd.
2.	Het product en het toebehoren zijn gereinigd en vrij van aanwezige mediumresten.

Componenten	EU-afvalcode
Elektrische en elektronische apparaten - met uitzondering van diegene die vallen onder 20 01 21, 20 01 23 en 20 01 35	20 01 36
Kunststoffen	20 01 39
Metalen	20 01 40

15. Fouten verhelpen

Foutweergave	Mogelijke oorzaken	Fouten verhelpen
	<ul style="list-style-type: none"> Alle LEDs zijn uit 	<ul style="list-style-type: none"> De bedrijfsspanning op het typeplaatje aflezen en controleren Controleren of er spanning aanligt aan de klemmen (L, N) van de sensorprintplaat De aansluitklemmen op de sensorprintplaat controleren
	<ul style="list-style-type: none"> Alle LEDs zijn ononderbroken aan 	<ul style="list-style-type: none"> Het product isoleren van de stroomvoorziening en na > 5 seconden opnieuw inschakelen De sensorprintplaat controleren op mogelijke beschadigingen
	<ul style="list-style-type: none"> Na het bedienen van de TEST-knop wordt er geen condensaat afgevoerd 	<ul style="list-style-type: none"> De toevoerleiding en de afvoerleiding controleren De Service-Unit vervangen De werking van de klep controleren door de TEST-knop te activeren → Het schakelen van de klep is duidelijk te horen (klakgeluid) De aansluitklemmen op de sensorprintplaat controleren
	<ul style="list-style-type: none"> Condensaat wordt alleen afgevoerd als de TEST-knop wordt geactiveerd 	<ul style="list-style-type: none"> De toevoerleiding leggen met verval >3% Een luchtcompensatieleiding monteren Controleren of de vereiste minimumdruk wordt bereikt (zie '4. Technische gegevens' op pagina 19) De Service-Unit vervangen
	<ul style="list-style-type: none"> De BEKOMAT® voert ononderbroken af. 	<ul style="list-style-type: none"> De Service-Unit vervangen

16. Aansluitingen

16.1 Certificaten

Symbool	Beschrijving/verklaring
	<p>CE-markering</p> <p>De CE-markering kenmerkt een product dat voldoet aan de eisen van alle voor dit product geldige EU-richtlijnen en attesteert dat bij de fabricage van het product de fundamentele veiligheids- en gezondheidseisen zijn nageleefd. Het product mag op de Europese markt worden verkocht.</p>
	<p>WEEE-markering</p> <p>De doorgestreepte vuilnisbak kenmerkt een elektrisch of elektronisch product, dat aan het einde van zijn levensduur niet met het huisvuil mag worden verwerkt. Om het in te leveren staan kosteloze inzamelpunten en eventueel andere punten voor het hergebruik van de producten ter beschikking. De adressen kunt u opvragen bij de gemeentelijke administratie.</p>

BEKO TECHNOLOGIES GmbH

Im Taubental 7
 D - 41468 Neuss
 Tel. +49 2131 988 0
 Fax +49 2131 988 900
 info@beko-technologies.com
 service-eu@beko-technologies.com

DE**BEKO TECHNOLOGIES LTD.**

Unit 11-12 Moons Park
 Burnt Meadow Road
 North Moons Moat
 Redditch, Worcs, B98 9PA
 Tel. +44 1527 575 778
 info@beko-technologies.co.uk

GB**BEKO TECHNOLOGIES S.à.r.l.**

Zone Industrielle
 1 Rue des Frères Rémy
 F - 57200 Sarreguemines
 Tél. +33 387 283 800
 info@beko-technologies.fr
 service@beko-technologies.fr

FR**BEKO TECHNOLOGIES B.V.**

Veenen 12
 NL - 4703 RB Roosendaal
 Tel. +31 165 320 300
 benelux@beko-technologies.com
 service-bnl@beko-technologies.com

NL**BEKO TECHNOLOGIES
(Shanghai) Co. Ltd.**

Rm.715 Building C, VANTONE Center
 No.333 Suhong Rd.Minhang District
 201106 Shanghai
 Tel. +86 (21) 50815885
 info.cn@beko-technologies.cn
 service1@beko.cn

CN**BEKO TECHNOLOGIES s.r.o.**

Na Pankraci 58
 CZ - 140 00 Praha 4
 Tel. +420 24 14 14 717 /
 +420 24 14 09 333
 info@beko-technologies.cz

CZ**BEKO Tecnológica España S.L.**

Torruella i Urpina 37-42, nave 6
 E - 08758 Cervelló
 Tel. +34 93 632 76 68
 Mobil +34 610 780 639
 info.es@beko-technologies.es

ES**BEKO TECHNOLOGIES LIMITED**

Room 2608B, Skyline Tower,
 No. 39 Wang Kwong Road
 Kwoloon Bay Kwoloon, Hong Kong
 Tel. +852 2321 0192
 Raymond.Low@beko-technologies.com

HK**BEKO TECHNOLOGIES INDIA Pvt. Ltd.**

Plot No.43/1 CIEEP Gandhi Nagar
 Balanagar Hyderabad
 IN - 500 037
 Tel. +91 40 23080275 /
 +91 40 23081107
 Madhusudan.Masur@bekoindia.com
 service@bekoindia.com

IN**BEKO TECHNOLOGIES S.r.l**

Via Peano 86/88
 I - 10040 Leinì (TO)
 Tel. +39 011 4500 576
 Fax +39 0114 500 578
 info.it@beko-technologies.com
 service.it@beko-technologies.com

IT**BEKO TECHNOLOGIES K.K**

KEIHIN THINK Building 8 Floor
 1-1 Minamiwatarida-machi
 Kawasaki-ku, Kawasaki-shi
 JP - 210-0855
 Tel. +81 44 328 76 01
 info@beko-technologies.jp

JP**BEKO TECHNOLOGIES Sp. z o.o.**

ul. Pańska 73
 PL - 00-834 Warszawa
 Tel. +48 22 314 75 40
 info.pl@beko-technologies.pl

PL**BEKO TECHNOLOGIES S. de R.L. de C.**

BEKO Technologies, S de R.L. de C.V.
 Blvd. Vito Alessio Robles 4602 Bodega 10
 Zona Industrial
 Saltillo, Coahuila, 25107
 Mexico
 Tel. +52(844) 218-1979
 informacion@beko-technologies.com

MX**BEKO TECHNOLOGIES, CORP.**

900 Great Southwest Pkwy SW
 Atlanta, GA 30336
 USA
 Tel. +1 404 924-6900
 beko@bekousa.com

US