

## Manuale di installazione e funzionamento originale

### BEKOMAT® 31U Built-in

> BM31UBI

## ■ Indice

<b>1. Note sulla documentazione</b> .....	<b>5</b>
1.1 Contatto .....	5
1.2 Informazioni sul manuale di installazione e funzionamento .....	5
<b>2. Sicurezza</b> .....	<b>6</b>
2.1 Uso .....	6
2.1.1 Uso previsto .....	6
2.1.2 Uso improprio prevedibile .....	7
2.2 Responsabilità del conduttore.....	7
2.3 Gruppo target e personale.....	8
2.4 Spiegazione dei simboli utilizzati .....	9
2.5 Avvisi di sicurezza e avvertenze .....	10
2.5.1 Fondamentali avvertenze sulla sicurezza.....	10
2.5.2 Funzionamento sicuro .....	10
2.5.3 Fuoriuscita improvvisa di fluidi sotto pressione.....	11
2.5.4 Tensione elettrica.....	11
2.5.5 Trasporto e stoccaggio .....	12
2.5.6 Installazione .....	12
2.5.7 Manutenzione.....	13
2.5.8 Gestione delle sostanze pericolose .....	13
2.5.9 Lavoro su componenti elettronici .....	14
2.5.10 Uso di ricambi, accessori o materiali .....	14
2.6 Avvertenze .....	14
<b>3. Informazioni sul prodotto</b> .....	<b>15</b>
3.1 Descrizione del prodotto .....	15
3.2 Panoramica dei prodotti .....	15
3.3 Contenuto della fornitura .....	15
3.4 Disegno esploso .....	16
3.5 Descrizione del funzionamento.....	17
3.6 Targhetta identificativa .....	18
<b>4. Dati tecnici</b> .....	<b>19</b>
4.1 Parametri di esercizio .....	19
4.2 Parametri per lo stoccaggio e il trasporto.....	20
4.3 Materiali .....	20
4.4 Coppie di serraggio delle viti .....	20
4.5 Dimensioni .....	21
4.6 Dimensioni di installazione.....	22
4.7 Schema dei morsetti .....	22
<b>5. Trasporto e stoccaggio</b> .....	<b>23</b>
5.1 Avvertenze .....	23
5.2 Trasporto .....	23
5.3 Stoccaggio .....	23

<b>6. Montaggio</b> .....	<b>24</b>
6.1 Avvertenze .....	24
6.2 Condizioni di montaggio.....	24
6.3 Lavori di montaggio .....	26
<b>7. Installazione elettrica</b> .....	<b>28</b>
7.1 Avvertenze .....	28
7.2 Lavori di collegamento.....	28
7.2.1 Attacco tensione di alimentazione .....	29
<b>8. Messa in funzione</b> .....	<b>31</b>
8.1 Avvertenze .....	31
8.2 Lavori di messa in funzione.....	31
<b>9. Funzionamento</b> .....	<b>32</b>
9.1 Avvertenze .....	32
9.2 Stati operativi.....	32
<b>10. Manutenzione</b> .....	<b>34</b>
10.1 Avvertenze .....	34
10.2 Piano di manutenzione .....	34
10.3 Lavori di manutenzione .....	35
10.3.1 Sostituzione della Service-Unit .....	35
10.3.2 Controllo funzionale .....	38
10.3.3 Controllo visivo .....	38
10.3.4 Prova di tenuta .....	39
10.3.5 Pulizia .....	39
10.4 Avvertenze .....	39
<b>11. Materiali di consumo, accessori e pezzi di ricambio</b> .....	<b>40</b>
11.1 Informazioni per gli ordini.....	40
11.2 Accessori .....	40
11.3 Ricambi.....	40
<b>12. Messa fuori servizio</b> .....	<b>41</b>
12.1 Avvertenze .....	41
12.2 Interventi di messa fuori servizio.....	42
<b>13. Smontaggio</b> .....	<b>43</b>
13.1 Avvertenze .....	43
13.2 Lavori di smontaggio.....	43
<b>14. Smaltimento</b> .....	<b>45</b>
14.1 Avvertenze .....	45
14.2 Smaltimento dei materiali di consumo e ausiliari .....	46
14.3 Smaltimento dei componenti .....	46


15. Risoluzione dei problemi .....	47
16. Appendice .....	48
16.1 Certificati.....	48
17. Note.....	49

# 1. Note sulla documentazione


In questa documentazione sono presenti tutte le fasi necessarie per l'utilizzo e il funzionamento del prodotto e degli accessori.

## 1.1 Contatto

Produttore	Assistenza tecnica e utensili
<b>BEKO TECHNOLOGIES GmbH</b>  Im Taubental 7   41468 Neuss Tel. + 49 2131 988 - 1000 info@beko-technologies.com www.beko-technologies.com	<b>BEKO TECHNOLOGIES GmbH</b>  Im Taubental 7   41468 Neuss Tel. + 49 2131 988 - 1000 service-eu@beko-technologies.com www.beko-technologies.com

INFORMAZIONI	Rappresentanti del produttore specifici per Paese
	Per mettersi in contatto con i rappresentanti del produttore specifici per Paese, consultare l'indirizzo sul retro oppure utilizzare il modulo di contatto sul sito web del produttore.


## 1.2 Informazioni sul manuale di installazione e funzionamento

INFORMAZIONI	Protezione dei diritti d'autore
	Il contenuto del Manuale di installazione e funzionamento, sotto forma di testo, immagini, foto, disegni, schemi e altre rappresentazioni, è protetto da copyright di proprietà del produttore. La consegna, nonché la riproduzione di questo documento, l'utilizzo e la comunicazione del suo contenuto sono vietati, purché non espressamente consentiti.

Data di pubblicazione	Revisione	Versione	Causa della modifica	Portata della revisione
01 agosto 2022	03	00	Rielaborazione redazionale	Nuova edizione
01 ottobre 2023	04	00	Rielaborazione redazionale	"10. Manutenzione" a pagina 34
01 febbraio 2024	05	00	Modifiche tecniche del prodotto	"4. Dati tecnici" a pagina 19 "7. Installazione elettrica" a pagina 28

Il Manuale di installazione e funzionamento, nel seguito denominato "Istruzioni", deve essere conservato sempre nelle vicinanze del prodotto ed essere sempre ben leggibili.

In caso di vendita o consegna a terzi del prodotto, il manuale deve essere consegnato insieme a esso.

AVVISO	Rispettare il manuale
	Questo manuale contiene tutte le informazioni fondamentali per un funzionamento sicuro del prodotto e va quindi letto prima di svolgere qualunque azione. In caso contrario, si metterebbe in pericolo l'incolumità delle persone e dei materiali e si provocherebbero problemi e anomalie di funzionamento.

## 2. Sicurezza

### 2.1 Uso

Il dispositivo **BEKOMAT® 31U Built-in**, di seguito denominato anche Prodotto o **BEKOMAT®** è uno scaricatore di condensa con regolazione elettronica del livello e serve allo scarico di condensa dagli impianti pressurizzati. Il **BEKOMAT®** scarica la condensa sotto pressione di funzionamento, senza perdita di carico.

#### 2.1.1 Uso previsto

Un utilizzo diverso da quello descritto in questo manuale vale come non conforme e può mettere a rischio la sicurezza delle persone e dell'ambiente.

Per un uso conforme osservare quanto segue:

- Leggere e attenersi al manuale di installazione e manutenzione.
- Utilizzare il prodotto e gli accessori esclusivamente in locali interni.
- Utilizzare il prodotto e gli accessori solo entro i parametri di esercizio indicati nei dati tecnici.
- Utilizzare il prodotto e gli accessori solo entro i parametri di esercizio indicati nel capitolo relativo ai dati tecnici e le condizioni di fornitura concordate.
- Utilizzare il prodotto e gli accessori solo con fluidi privi di componenti caustici, aggressivi, corrosivi, tossici, infiammabili, comburenti o inorganici. In caso di dubbio occorre eseguire un'analisi.
- Utilizzare il prodotto e gli accessori esclusivamente in ambienti in cui possono trovarsi al massimo degli spruzzi d'acqua. Gli spruzzi d'acqua devono essere privi di componenti corrosivi.
- Utilizzare il prodotto e gli accessori solamente in zone prive di sostanze chimiche e gas tossici o corrosivi.
- Utilizzare il prodotto e gli accessori solo all'interno di un sistema di tubazioni progettato per i parametri di esercizio riportati al capitolo "4. Dati tecnici" a pagina 19, con corrispondenti attacchi, diametri dei tubi e spazi liberi per il montaggio.
- Utilizzare il prodotto e gli accessori esclusivamente all'esterno di aree a rischio di esplosione.
- Utilizzare il prodotto e gli accessori esclusivamente lontano dal raggio di azione dell'irraggiamento solare diretto e da fonti di calore, nonché da aree a rischio di congelamento.
- Combinare prodotto e accessori solo con i prodotti e i componenti indicati nel manuale di istruzioni e raccomandati dal produttore.
- Rispettare il piano di manutenzione prescritto.

Prima di utilizzare il prodotto e gli accessori, il conduttore deve assicurarsi che siano soddisfatti tutti i requisiti e le condizioni necessarie per l'impiego appropriato.

Il prodotto e gli accessori sono destinati esclusivamente all'utilizzo fisso nel settore commerciale o industriale. Tutte le attività descritte e pertinenti al montaggio, all'installazione, al funzionamento, alla manutenzione, allo smontaggio e allo smaltimento, devono essere eseguite esclusivamente da parte di personale qualificato.

## 2.1.2 Uso improprio prevedibile

Si parla di uso improprio prevedibile quando il prodotto o gli accessori sono usati in modo diverso da quanto descritto nel capitolo "Uso conforme". L'uso improprio prevedibile comprende l'utilizzo del prodotto o degli accessori in modo non previsto dal produttore o dal fornitore, che tuttavia può originarsi dal comportamento umano.

Nell'uso improprio prevedibile rientrano:

- L'esecuzione di modifiche di qualunque tipo, in particolare costruttivi e relativi alla tecnica di processo.
- La messa fuori servizio o il non impiego dei dispositivi di sicurezza disponibili o consigliati.
- L'utilizzo del prodotto e degli accessori nei sistema di tubazioni con biossido di carbonio come fluido di esercizio.

Questo elenco non è da considerare esaustivo, in quanto non si possono prevedere tutti gli usi impropri possibili. Se il conduttore è a conoscenza di un uso improprio, qui non elencato, del prodotto e degli accessori, deve informare immediatamente il produttore.


## 2.2 Responsabilità del conduttore

Per evitare incidenti, malfunzionamenti ed effetti negativi sull'ambiente, il conduttore deve garantire che:

- Prima di qualsiasi operazione si controlli se il manuale a disposizione è relativo al prodotto.
- Il prodotto e gli accessori siano utilizzati, mantenuti e riparati secondo l'uso conforme.
- Il prodotto e gli accessori siano utilizzati solo con dispositivi di sicurezza suggeriti e funzionanti.
- Tutti i lavori di montaggio, installazione e manutenzione vengano svolti da personale qualificato.
- Il personale abbia a disposizione i dispositivi di protezione individuale e tali dispositivi vengano anche utilizzati.
- Vengano adottate tutte le misure di sicurezza necessarie per garantire il rispetto dei parametri di esercizio consentiti.
- Preservare in stato ben leggibile tutti i simboli di sicurezza e la targhetta identificativa sul prodotto. Sostituire immediatamente i contrassegni danneggiati e non leggibili.

## 2.3 Gruppo target e personale

Il presente manuale si rivolge al seguente personale, autorizzato a lavorare sul prodotto o sugli accessori.

INFORMAZIONI	Requisiti richiesti al personale
	<ul style="list-style-type: none"> <li>• Solo membri del personale maggiorenni possono lavorare con il prodotto o gli accessori.</li> <li>• Il personale non deve intraprendere alcuna azione sul prodotto o sugli accessori quando è sotto l'effetto di droghe, farmaci, alcol o altre sostanze che compromettono la percezione.</li> </ul>

### Personale addetto

Il personale addetto è costituito da persone che, grazie alla conoscenza del manuale di istruzioni e alla formazione ricevuta sul prodotto e sugli accessori, sono in grado di utilizzare in sicurezza il prodotto e i suoi accessori. Il personale addetto può riconoscere autonomamente possibili malfunzionamenti e situazioni di pericolo e attuare misure appropriate.

### Personale qualificato - Trasporto e stoccaggio

Personale qualificato - Trasporto e stoccaggio - riguarda persone che, per la loro formazione, esperienza lavorativa e qualificazione, possiedono tutte le competenze necessarie per gestire e fare eseguire il trasporto e lo stoccaggio, identificare autonomamente eventuali pericoli connessi al trasporto e allo stoccaggio del prodotto e attuare misure di sicurezza.

Le competenze comprendono, in particolare, l'esperienza nell'uso di dispositivi di sollevamento, carrelli elevatori, montacarichi e dispositivi, nonché la conoscenza delle leggi locali, degli standard e delle direttive sul trasporto e sullo stoccaggio.

### Personale qualificato - Dispositivi a pressione e impianti

Personale qualificato - Dispositivi a pressione e impianti - riguarda persone che, per la loro formazione, esperienza lavorativa e qualificazione, possiedono tutte le competenze necessarie per gestire e fare eseguire con sicurezza tutte le operazioni su fluidi e sistemi pressurizzati, identificare autonomamente eventuali situazioni di pericolo e attuare misure atte a scongiurare i pericoli.

Tra le competenze rientrano in particolare l'esperienza nella gestione della tecnica di misura, comando e regolazione nonché la conoscenza delle leggi, norme e direttive locali sulla tecnica per impianti in pressione.

### Personale qualificato - Elettrotecnica

Il personale qualificato - Elettrotecnica- riguarda persone che, per la loro formazione, esperienza lavorativa e qualificazione, possiedono tutte le competenze necessarie per gestire e fare eseguire con sicurezza le operazioni su componenti elettrici, identificare autonomamente eventuali situazioni di pericolo e attuare misure atte a scongiurare i pericoli.










Tra le competenze rientrano in particolare l'esperienza nella gestione degli impianti elettrici, della tecnica di misurazione, comando e regolazione, nonché la conoscenza delle leggi, norme e direttive vigenti a livello locale sulla gestione dell'elettrotecnica.

### Personale qualificato - Servizio

Il personale qualificato - servizio dispone delle capacità e delle qualifiche di tutte le definizioni del personale qualificato sopra menzionate. Il personale qualificato - servizio deve essere istruito e autorizzato in modo dimostrabile per tutti i lavori da svolgere sul prodotto.

## 2.4 Spiegazione dei simboli utilizzati

I simboli sottostanti evidenziano informazioni importanti relative alla sicurezza che devono essere rispettate durante la manipolazione del prodotto e garantire un funzionamento sicuro e ottimale.

Simbolo	Descrizione / spiegazione
	Simbolo di avviso generico (pericolo, avviso, attenzione)
	Avviso sulla pressurizzazione del sistema
	Avviso pericolo tensione elettrica
	Leggere e rispettare il Manuale di installazione e funzionamento.
	Segnale di obbligo generale
	Indossare calzature antinfortunistiche
	Usare guanti di protezione (protetti dal taglio e resistenti ai liquidi)
	Indossare occhiali di protezione con ripari laterali (mascherine)
	Informazioni generali

## 2.5 Avvisi di sicurezza e avvertenze

Questo capitolo fornisce una panoramica su tutti gli aspetti importanti di sicurezza per la protezione delle persone, nonché per il funzionamento sicuro e privo di guasti del prodotto e degli accessori.

Nei seguenti capitoli vengono elencati i pericoli che si originano da questo prodotto e dagli accessori, anche in caso di un loro uso conforme. Per ridurre al minimo i danni materiali e danni a persone, evitando quindi situazioni pericolose, osservare le norme di sicurezza elencate e le avvertenze contenute negli altri capitoli di questo manuale.

Avvertenze fondamentali e qualifiche necessarie del personale qualificato sono sempre indicate all'inizio del capitolo nella sezione "Avvertenze".

Le avvertenze che richiedono azioni specifiche si trovano direttamente prima di fasi operative o di una sequenza operativa potenzialmente pericolose.

La mancata osservanza delle norme di sicurezza e delle avvertenze può causare lesioni personali, problemi di funzionamento, interruzioni del funzionamento e danni materiali.

### 2.5.1 Fondamentali avvertenze sulla sicurezza

- Prima dell'inizio dei lavori, consultare la documentazione tecnica relativa all'intero sistema e attenersi alle istruzioni operative generali.
- Prima dell'inizio dei lavori, condurre una valutazione dei rischi in loco (Last Minute Risk Assessment).
- In tutti i lavori utilizzare dispositivi di protezione individuale di tipo idoneo.
- Predisporre un'area di sicurezza intorno all'area di lavoro per tutti gli interventi di installazione, manutenzione e riparazione.
- Utilizzare la procedura di sicurezza (ad esempio lockout-tagout) specifica del sistema esistente per disinserire e isolare in sicurezza il sistema o le relative sezioni.

### 2.5.2 Funzionamento sicuro

Le seguenti operazioni possono causare la morte o gravi lesioni personali:

- La messa in funzione e l'uso del prodotto e degli accessori oltre le soglie e i parametri di esercizio consentiti
- Un eventuale intervento non autorizzato o modifiche non consentite del prodotto e degli accessori

Per garantire un funzionamento sicuro del prodotto e degli accessori, osservare i seguenti punti:

- Rispettare i valori soglia e i parametri di esercizio indicati sulla targhetta identificativa e nel manuale.
- Verificare se l'utilizzo degli accessori modifica o limita i parametri di esercizio consentiti.
- Rispettare le condizioni di installazione e i parametri ambientali.
- Rispettare gli intervalli di manutenzione.

## 2.5.3 Fuoriuscita improvvisa di fluidi sotto pressione

Le seguenti situazioni possono causare la morte o gravi lesioni personali:

- Contatto con fluidi fuoriusciti rapidamente o improvvisamente
- Scoppio di componenti dell'impianto
- Effetto frusta di tubi flessibili e tubazioni in pressione

Per la gestione sicura di sistemi pressurizzati, osservare i seguenti punti:

- Per tutti i lavori, attenersi alle seguenti regole di sicurezza:
  1. Disinserire il sistema o la sezione del sistema.
  2. Proteggere il sistema o la sezione del sistema da eventuali reinserimenti.
  3. Portare la pressione nel sistema o in tutte le sezioni del sistema fino al livello della pressione ambiente, ad esempio, mediante lo scarico lento e controllato della pressione tramite valvole di sfiato
  4. Impedire che il sistema o la sezione del sistema possano venire ripressurizzati.
- Controllare il sistema o la sezione del sistema per verificare la sicurezza, la contaminazione e la presenza di eventuali danni.
- Prima della pressurizzazione, verificare tutte le connessioni del sistema per assicurarne la tenuta e serrare se necessario.
- Pressurizzare lentamente il sistema o la sezione del sistema.
- Evitare colpi d'ariete ed elevate pressioni differenziali.
- Compensare il verificarsi di vibrazioni nella rete di tubazioni mediante l'uso di uno smorzatore di oscillazioni.

## 2.5.4 Tensione elettrica

Il contatto con componenti sotto tensione elettrica può provocare lesioni gravi o letali.

Per la gestione sicura di componenti sotto tensione elettrica, osservare i punti seguenti:

- Collegare il prodotto e gli accessori alla presa di alimentazione solamente se privi di danni.
- Nel corso dell'installazione, attenersi a tutti i requisiti e le normative vigenti, applicabili a livello regionale.
- Dotare la presa di rete di un sezionatore posizionandolo in un punto di facile accesso vicino al prodotto.
- Il sezionatore separa tutti i conduttori di corrente.
- Utilizzare il prodotto e gli accessori solo con una copertura completa e chiusa, con l'alloggiamento della sezione elettronica chiuso o il quadro elettrico chiuso.
- Prima di iniziare a lavorare al prodotto:
  1. Togliere tensione
    - Disconnessione onnipolare su tutti i lati del prodotto
  2. Mettere l'impianto in sicurezza contro eventuali riaccensioni
  3. Verificare l'assenza di tensione in tutti i poli
    - Con strumento di misura idoneo e omologato (es. cercafase bipolare)
  4. Mettere a terra e cortocircuitare

## 2.5.5 Trasporto e stoccaggio

Un trasporto o uno stoccaggio impropri possono causare lesioni personali o danni materiali.

Per il trasporto e lo stoccaggio sicuri del prodotto e dell'accessorio, osservare i seguenti punti:

- In tutti i lavori con materiale d'imballaggio usare i dispositivi di protezione individuale.
- Maneggiare con cura l'imballaggio, il prodotto e gli accessori.
- Trasportare e manipolare prodotto e accessori imballati secondo quanto indicato dai contrassegni.
- Usare solo mezzi di trasporto, apparecchiature di sollevamento e imbracature di tipo corretto e in perfette condizioni.
- Utilizzare solo mezzi di trasporto, apparecchiature di sollevamento e imbracature progettati per il peso totale del prodotto.
- Rispettare i parametri consentiti per il trasporto e lo stoccaggio.
- Conservare il prodotto e gli accessori al di fuori del raggio di azione della luce solare diretta e da fonti di calore.

## 2.5.6 Installazione

Il montaggio o l'installazione elettrica inappropriati del prodotto e degli accessori possono causare danni materiali e lesioni personali, nonché problemi di funzionamento.

Per un montaggio e installazione elettrica sicuri, osservare i punti seguenti:

- Montare il prodotto, gli accessori e tutti i componenti e materiali usati privi di tensione meccanica.
- Controllare che tutte le connessioni siano posizionate correttamente.
- Evitare il pericolo di inciampo dovuto a guidacavi e canaline.
- Evitare sollecitazioni meccaniche dei cavi.
- Bloccare e fissare tutti i flessibili in modo che non possano eseguire movimenti a scatto.
- Collegare saldamente le linee di alimentazione

## 2.5.7 Manutenzione

L'esecuzione impropria dei lavori di manutenzione e riparazione può causare lesioni gravi o morte del personale.

Per interventi di manutenzione e riparazione sicuri, osservare i seguenti punti:

- Prima dell'inizio dei lavori, sfiatare il prodotto e gli accessori pressurizzati e mettere in sicurezza contro una pressurizzazione indesiderata.
- Prima dell'inizio dei lavori, togliere tensione al prodotto e agli accessori e mettere in sicurezza contro la riaccensione involontaria.
- Utilizzare solo materiali approvati per la rispettiva applicazione.
- Utilizzare esclusivamente attrezzi corretti e in buone condizioni.
- Utilizzare solo tubazioni e tubi flessibili puliti, privi di sporco e corrosione.
- Non utilizzare detergenti o solventi abrasivi o aggressivi, che potrebbero danneggiare il rivestimento esterno (ad es. contrassegni, targhetta identificativa, protezione anticorrosione ecc.).
- Per la pulizia non usare oggetti appuntiti o duri.
- Per la pulizia, utilizzare solo i materiali e i fluidi specificati.
- Rispettare le norme igieniche, legali, regionali e interne in vigore.
- In caso di lavori di manutenzione e riparazione, fare attenzione a preservare ordine e pulizia. Impedire la penetrazione di contaminazioni nel prodotto aperto o negli accessori. Depositare i componenti e gli accessori smontati direttamente in un luogo sicuro.
- Al termine degli interventi di manutenzione e riparazione, rimuovere tutti gli utensili, i detergenti e i componenti non più utili dal luogo di lavoro.
- Il prodotto e gli accessori vanno smaltiti solo puliti e privati dei residui dei fluidi presenti.
- Smaltire tutti i moduli, i componenti, i materiali di consumo e ausiliari e i detergenti in modo professionale e in conformità alle normative e ai regolamenti locali applicabili.
- Smaltire i componenti elettrici ed elettronici tramite una ditta specializzata oppure rinviarli al produttore.

## 2.5.8 Gestione delle sostanze pericolose

Sostanze nocive per la salute e per l'ambiente, contenute nella condensa, possono, in caso di contatto, irritare e danneggiare la pelle, gli occhi e le mucose. Inoltre, la condensa contaminata non deve penetrare nella canalizzazione, nelle acque o nel suolo.

Per la gestione sicura della condensa contaminata, osservare i seguenti punti:

- Durante la gestione della condensa, indossare un equipaggiamento protettivo idoneo.
- Smaltire la condensa fuoriuscita o raccolta in conformità alle normative e i regolamenti locali applicabili.

## 2.5.9 Lavoro su componenti elettronici

Le scariche elettrostatiche (ESD) possono causare danni ai componenti elettronici e sono possibili anomalie e problemi di funzionamento o danni materiali.

- Applicare misure corrette per impedire scariche elettrostatiche (es. messa a terra, compensazione di potenziale, superfici conduttive compatibili con scariche elettrostatiche ecc.).

## 2.5.10 Uso di ricambi, accessori o materiali


L'uso di ricambi, accessori o materiali come materiali ausiliari e di consumo errati può provocare pericolo di morte o di lesioni gravi. Possono aver luogo problemi e anomalie di funzionamento nonché danni materiali.

- In tutti i lavori, utilizzare solo ricambi originali, materiali ausiliari e di consumo non danneggiati, specificati dal produttore.
- Utilizzare solo materiali approvati per la rispettiva applicazione e utensili corretti in perfette condizioni.
- Utilizzare solo tubazioni pulite, prive di sporco e corrosione.
- Utilizzare esclusivamente componenti e materiali elettrici che soddisfano le normative e le disposizioni specifiche a livello locale (norme, direttive ecc.) in relazione alla sicurezza elettrica.

## 2.6 Avvertenze

Le avvertenze mettono in guardia contro i pericoli originatisi dall'uso del prodotto e degli accessori. Seguire le avvertenze per evitare lesioni personali, danni materiali e problemi operativi durante l'uso.

### Installazione strutturale:

PAROLA SEGNALETICA	Tipo e fonte del pericolo
 Simbolo	Possibili conseguenze se il pericolo viene ignorato
	<ul style="list-style-type: none"> <li>• Provvedimenti per sfuggire al pericolo</li> </ul>

### Parole segnaletiche:

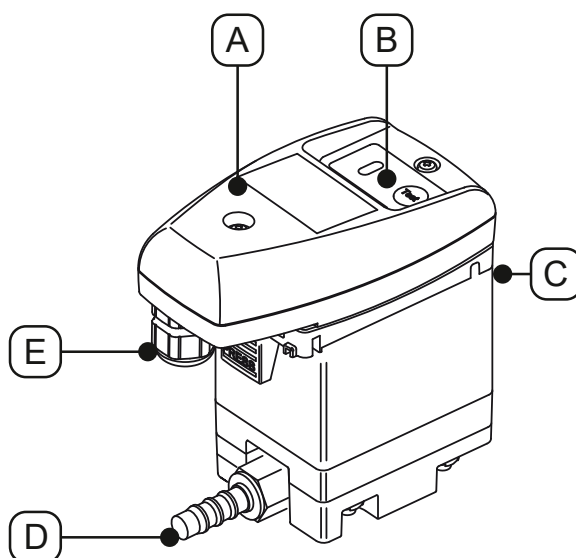
<b>PERICOLO</b>	<b>Minaccia di pericolo imminente</b> Conseguenze in caso di mancata osservanza: Morte o gravi lesioni a persone
<b>AVVISO</b>	<b>Minaccia di pericolo imminente</b> Conseguenze in caso di mancata osservanza: Rischio mortale o di gravi lesioni a persone
<b>ATTENZIONE</b>	<b>Pericolo possibile</b> Conseguenze in caso di mancata osservanza: Possibilità di danni a persone o danni materiali
<b>AVVISO</b>	<b>Informazioni aggiuntive</b> Conseguenze in caso di mancata osservanza: Sono possibili danni materiali e problemi e anomalie di funzionamento. Nessun pericolo per le persone o per la sicurezza del funzionamento.

### 3. Informazioni sul prodotto

#### 3.1 Descrizione del prodotto

Il dispositivo **BEKOMAT®** è un scaricatore di condensa con regolazione elettronica del livello e serve allo scarico di condensa da impianti pressurizzati. Il **BEKOMAT®** scarica la condensa sotto pressione di funzionamento, senza perdita di carico.

#### 3.2 Panoramica dei prodotti



Pos. N.	Descrizione / spiegazione
[A]	Comando dell'impianto completo
[B]	Pannello comandi
[C]	Ingresso condensa

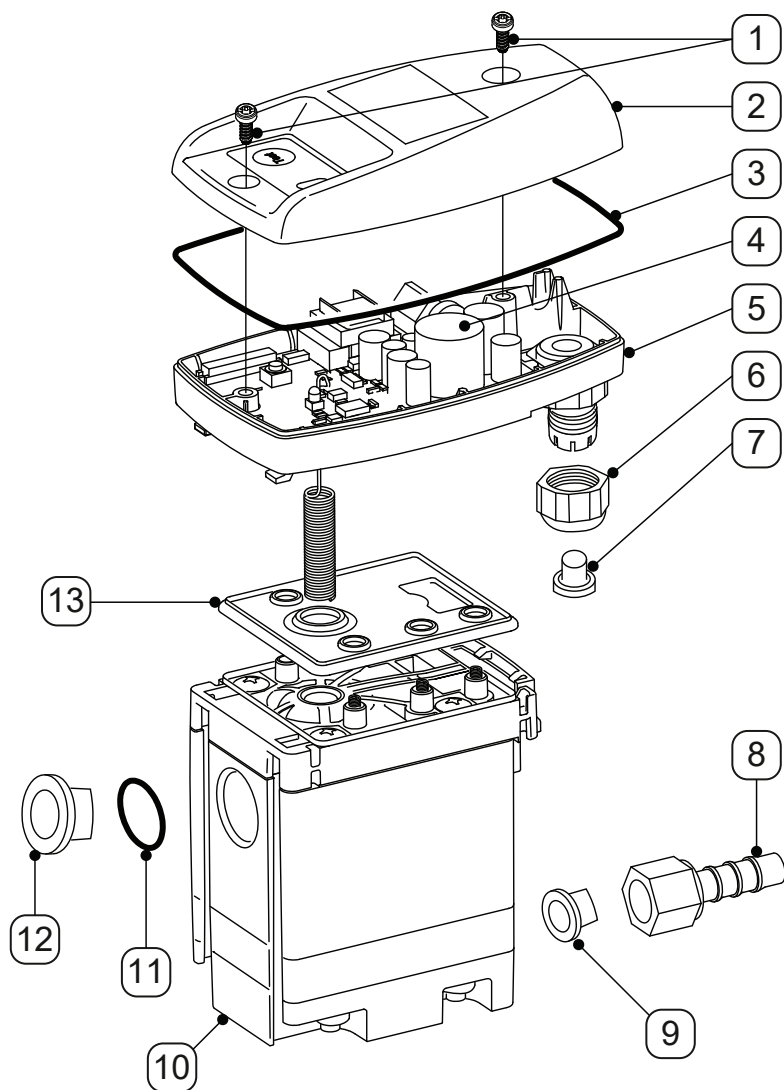
Pos. N.	Descrizione / spiegazione
[D]	Scarico condensa
[E]	Passacavo

#### 3.3 Contenuto della fornitura

La seguente tabella mostra il contenuto della fornitura del prodotto:

Figura	Descrizione / spiegazione
	<b>BEKOMAT® 31U Built-in</b>
	Manuale di installazione e funzionamento originale
	1 x connettore

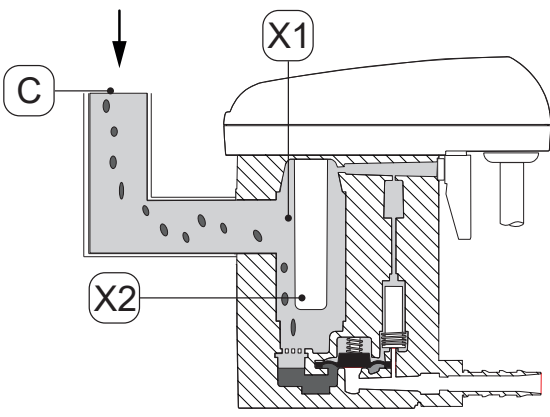
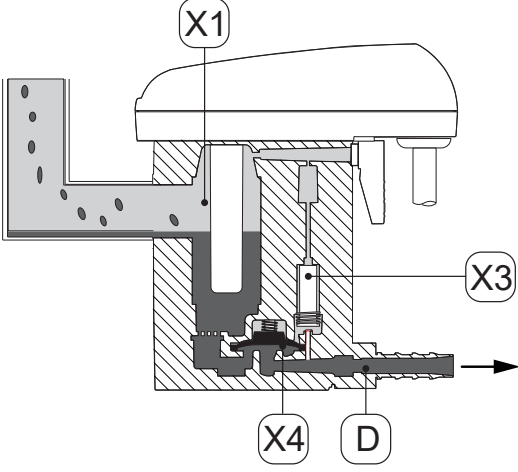
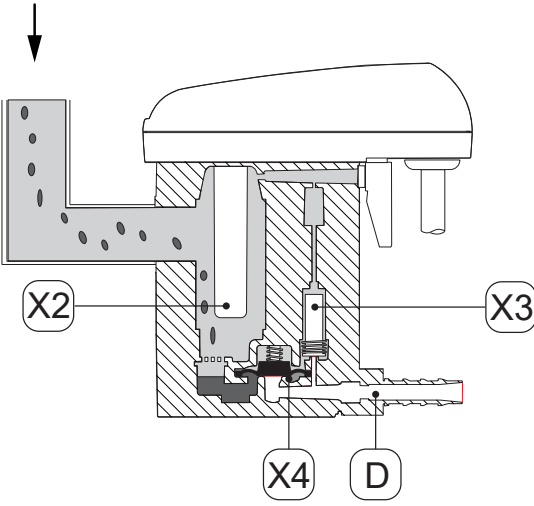
## 3.4 Disegno esploso



Pos. N.	Descrizione / spiegazione
[1]	Vite 3,5 x 10 mm
[2]	Parte superiore coperchio
[3]	Guarnizione sagomata
[4]	Scheda del sensore
[5]	Parte inferiore coperchio
[6]	Raccordo a vite
[7]	Tappo

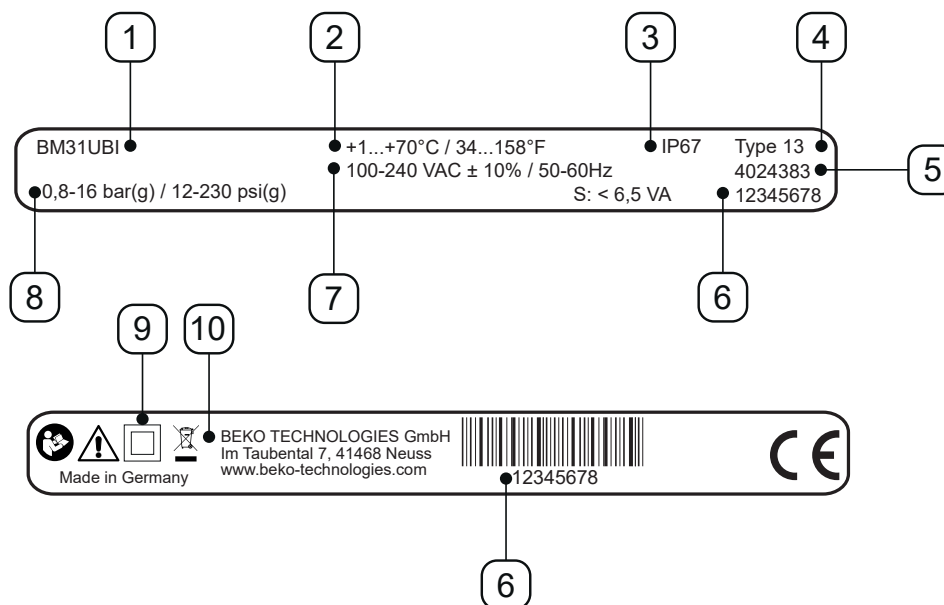
Pos. N.	Descrizione / spiegazione
[8]	Connettore per tubo
[9]	Tappi a cuneo
[10]	Service-Unit
[11]	O-ring 20 x 2 mm
[12]	Tappo a vite G1/2"
[13]	Tappetino sigillante

### 3.5 Descrizione del funzionamento

Figura	Descrizione / spiegazione
	<p>La condensa passa per l'ingresso condensa [C] nel <b>BEKOMAT®</b> e si raccoglie nel serbatoio collettore [X1]. Il livello di riempimento nel serbatoio collettore [X1] viene costantemente monitorato tramite un sensore capacitivo nel tubo con sensore [X2].</p>
	<p>Appena la condensa ha raggiunto il riempimento massimo, il comando avvia la valvola pilota [X3]. La valvola pilota [X3] si attiva e l'area al di sopra della membrana [X4] viene scaricata. La membrana [X4] si solleva dalla sede delle valvole e la sovrappressione nel serbatoio collettore [X1] comprime la condensa nello scarico condensa [D].</p>
	<p>Se il sensore nel tubo con sensore [X2] non viene più coperto dalla condensa, il comando commuta la valvola pilota [X3] e al di sopra della membrana [X4] si crea pressione. La membrana [X4] viene pressata sulla sede della valvola e lo scarico condensa [D] viene chiuso in modo ermetico.</p>

### 3.6 Targhetta identificativa

La targhetta identificativa, contenente le informazioni di identificazione e i parametri di esercizio, si trova nella parte inferiore del coperchio.



Esempio di figure

Pos. N.	Descrizione / spiegazione
[1]	Denominazione prodotto
[2]	Temperatura di esercizio
[3]	Grado di protezione IP
[4]	Classe corpo
[5]	Numero matricola
[6]	Numero di serie
[7]	Tensione di esercizio
[8]	Pressione di funzionamento
[9]	Classe di protezione II
[10]	Produttore

Per ulteriori informazioni, vedere il capitolo "2.4 Spiegazione dei simboli utilizzati" a pagina 9.

## 4. Dati tecnici

### 4.1 Parametri di esercizio

BEKOMAT®	31U Built-in
Umidità relativa dell'aria ambiente	10 ... 80 %, senza condensa
Altitudine operativa massima	3000 m 3280,84 y
Pressione di funzionamento minima / massima	0,8 ... 16 bar(g) 12 ... 230 psi(g)
Temperatura di esercizio minima / massima	+1 ... 70 °C +34 ... +158 °F
Portata di scarico media	0,63 l/h 0,17 gal/h
Portata di scarico massima (per un breve periodo)	5,5 l/h 1,45 gal/h
Attacco*, ingresso condensa	1 x G1/2", interno, profondità di avvitamento dimensione massima 13,5 mm (1/2 in)
Attacco, scarico condensa	1 x G1/4" esterno, connettore per tubo con diametro 8 ... 10 mm (0,31 ... 0,39 in), interno
Fluidi	Condensa, oleoso e non lubrificato
Peso a vuoto	0,6 kg 1,32 lbs
Tensione di esercizio	100 ... 240 VAC ±10% (50 ... 60 Hz) o 24 VAC -10%/+20% (50 ... 60 Hz) o 24 VDC -10%/+20% (vedere targhetta identificativa)
Consumo di energia	6,5 ... 8 VA
Grado di protezione	IP67
Classe corpo	Type 13
Categoria di sovratensione (IEC 61010-1)	II
Grado di impurità (IEC 61010-1)	2
Diametro guaina del cavo suggerita	5 ... 10 mm 0,23 ... 0,33 in
Sezione fili raccomandata	0,75 ... 1,5 mm <sup>2</sup> AWG 14 ... 20

\* Come optional, è disponibile la versione con filetto NPT.

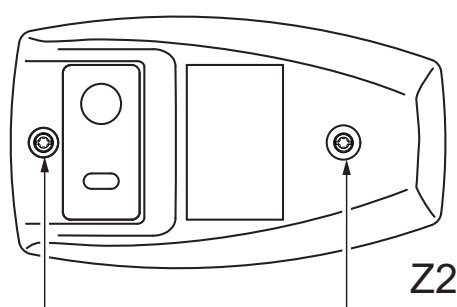
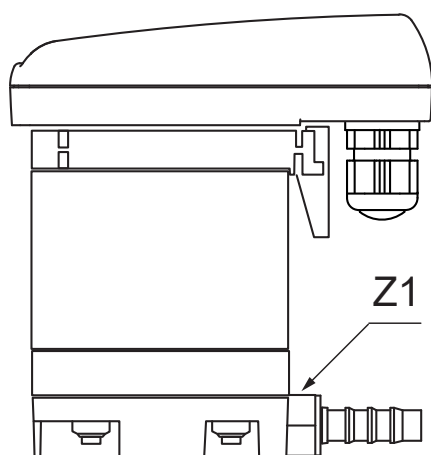
## 4.2 Parametri per lo stoccaggio e il trasporto

BEKOMAT®	31U Built-in
Temperatura minima / massima di stoccaggio e trasporto	+1 ... +70 °C +34 ... +158 °F

## 4.3 Materiali

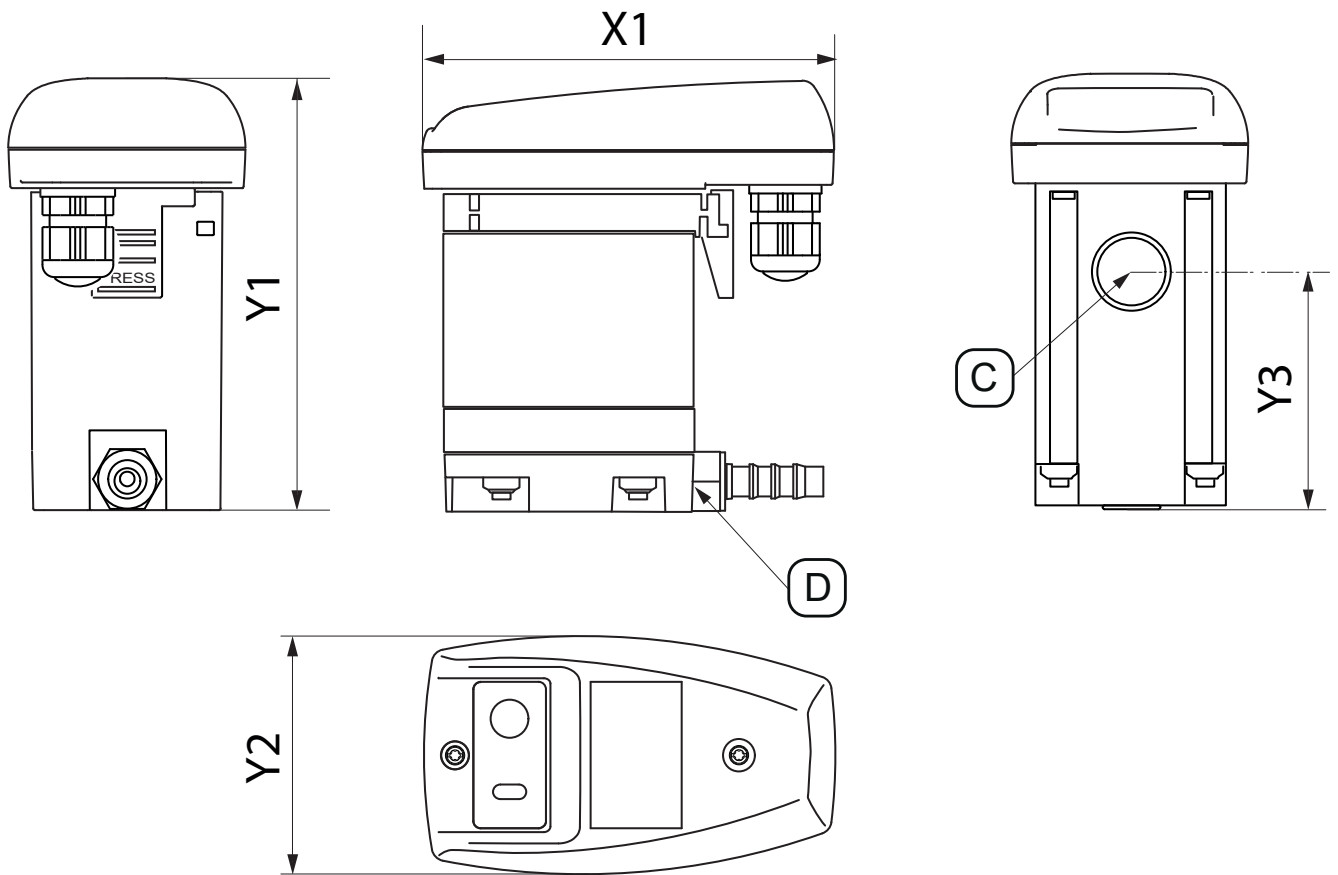
BEKOMAT®	31U Built-in
Corpo	Alluminio e materiale sintetico, rinforzati in fibra di vetro
Membrana	FKM

## 4.4 Coppie di serraggio delle viti



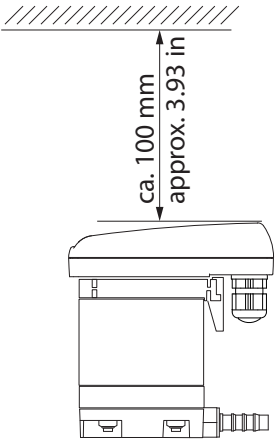
Pos. N.	Descrizione / spiegazione	Coppie di serraggio
[Z1]	Connettore per tubo, scarico condensa	3 ... 4 Nm (2,21 ... 2,95 ft-lb)
[Z2]	Viti, parte superiore coperchio	0,9 Nm +0,5 Nm (0,66 ft-lb +0,37 ft-lb)

### 4.5 Dimensioni

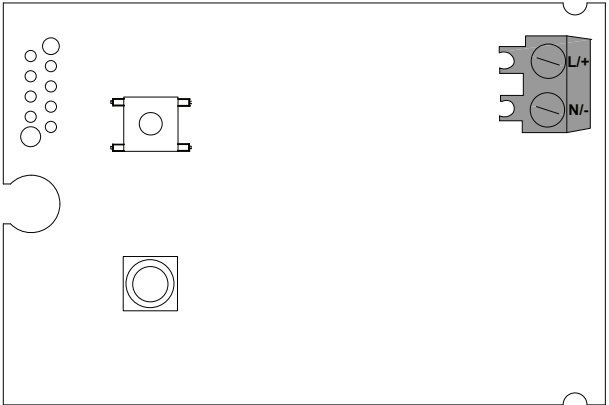


Pos. N.	BEKOMAT® 31U Built-in
[X1]	113 mm 4,45 in
[Y1]	118 mm 4,65 in
[Y2]	65 mm 2,56 in
[Y3]	62,5 mm 2,46 in
[C] - Attacco, ingresso condensa	G1/2" (NPT 1/2")
[D] - Attacco scarico condensa	G1/4" Ø 8-10 (diam. 0,32 - 0,39)

## 4.6 Dimensioni di installazione



Figura	Descrizione / spiegazione
	<p>Durante l'installazione, lasciare sufficiente spazio di montaggio oltre la parte superiore coperchio, affinché i LED siano visibili e il pulsante di prova possa essere azionato.</p>

## 4.7 Schema dei morsetti

Figura	
	<p>L/+</p> <p>N/-</p> <p>Tensione di alimentazione</p>

## 5. Trasporto e stoccaggio

### 5.1 Avvertenze

Personale	
Personale qualificato - Trasporto e stoccaggio (vedere capitolo "2.3 Gruppo target e personale" a pagina 8)	
<b>ATTENZIONE</b>	<b>Trasporto o stoccaggio inappropriato</b>
	<p>Eseguendo il trasporto o lo stoccaggio in modo improprio si possono causare lesioni personali.</p> <ul style="list-style-type: none"> <li>• In tutti i lavori con materiale d'imballaggio usare i dispositivi di protezione individuale.</li> <li>• Maneggiare con cura l'imballaggio, il prodotto e gli accessori.</li> <li>• Usare solo mezzi di trasporto, apparecchiature di sollevamento e imbracature di tipo corretto e in perfette condizioni.</li> <li>• Utilizzare solo mezzi di trasporto, apparecchiature di sollevamento e imbracature progettati per il peso totale del prodotto.</li> <li>• Rispettare i parametri consentiti per il trasporto e lo stoccaggio.</li> </ul>
<b>AVVISO</b>	<b>Gestione dei materiali di imballaggio</b>
	<p>Lo smaltimento improprio dei materiali di imballaggio può causare danni ambientali.</p> <ul style="list-style-type: none"> <li>• Smaltire il materiale di imballaggio in conformità con le disposizioni e leggi vigenti in vigore nel paese di utilizzo.</li> </ul>

### 5.2 Trasporto

Il prodotto deve essere controllato dopo il trasporto e la rimozione del materiale di imballaggio per verificare l'assenza di eventuali danni. Qualsiasi danno deve essere immediatamente segnalato alla società trasporti, al produttore o ai loro rappresentanti.

Trasportare il prodotto come segue:

- Trasportare il prodotto solo nell'imballo originale.
- Manipolare l'imballo e il prodotto con la dovuta cautela.
- Rispettare le indicazioni di peso di trasporto e i contrassegni sull'imballaggio.
- Durante il trasporto, fissare l'imballo e il prodotto in modo che non scivolino o cadano.
- Imballare tutti i componenti con materiale adeguato e resistente agli urti.

### 5.3 Stoccaggio


Conservare il prodotto e gli accessori come segue:

- Rispettare i parametri per lo stoccaggio riportati al capitolo "4.2 Parametri per lo stoccaggio e il trasporto" a pagina 20.
- In luogo chiuso, asciutto e al riparo dal gelo.
- Proteggere dalle intemperie esterne, dall'irraggiamento solare diretto e da fonti di calore.
- Presso il luogo di stoccaggio, assicurare contro incidenti e scuotimenti.

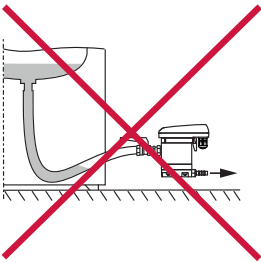
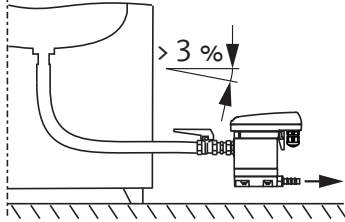
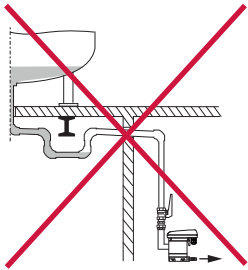
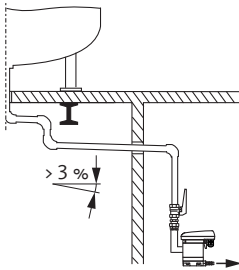
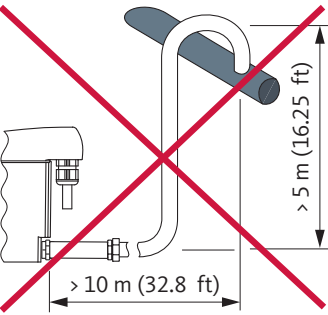
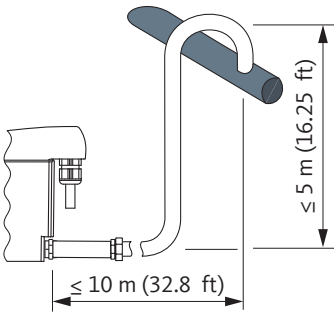
## 6. Montaggio

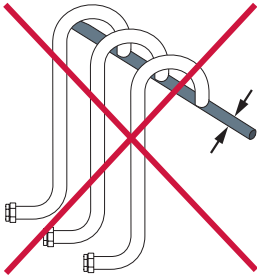
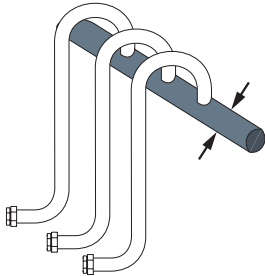
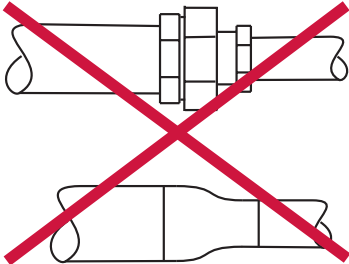
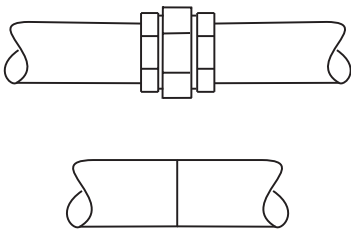
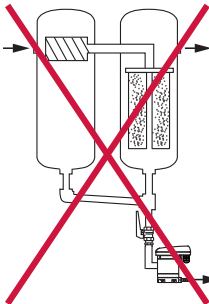
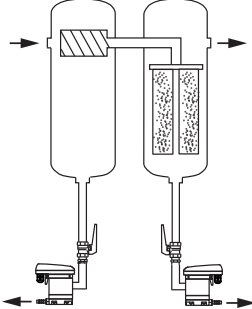
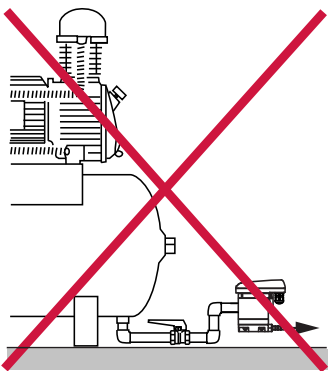
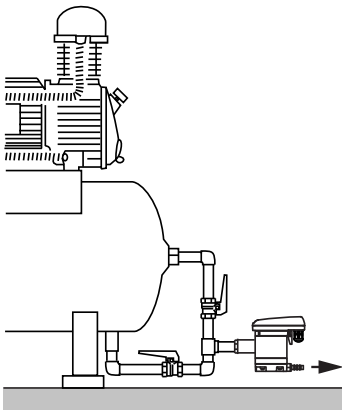
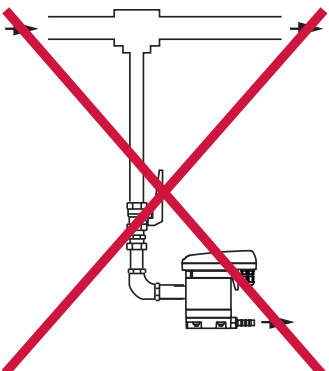
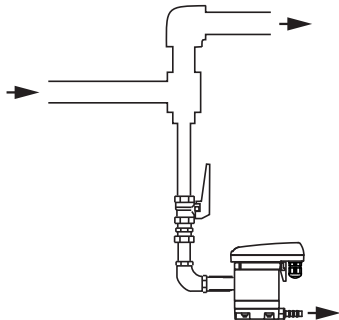
### 6.1 Avvertenze

Personale	
Personale qualificato - Dispositivi a pressione e impianti (vedere capitolo "2.3 Gruppo target e personale" a pagina 8)	

PERICOLO	Fuoriuscita improvvisa di fluidi sotto pressione
	<p>La fuoriuscita rapida e improvvisa di fluidi o lo scoppio di parti dell'impianto potrebbero causare il pericolo di lesioni gravi o letali.</p> <ul style="list-style-type: none"> <li>• Prima dell'inizio dei lavori, sfiatare i sistemi pressurizzati e mettere in sicurezza contro una pressurizzazione indesiderata.</li> <li>• Montare tutte le tubazioni e i tubi flessibili senza sottoporli a sollecitazioni meccaniche.</li> </ul>


### 6.2 Condizioni di montaggio

Sbagliato	Giusto	Descrizione / spiegazione
		<p><b>Pendenza continua &gt; 3 % nei flessibili</b></p> <ul style="list-style-type: none"> <li>• In caso di utilizzo di flessibili come linea di alimentazione, fare attenzione alla pendenza continua &gt; 3%.</li> <li>• Adottare le misure necessarie per evitare di generare sacche d'acqua.</li> </ul>
		<p><b>Pendenza continua &gt; 3 % nelle tubazioni</b></p> <ul style="list-style-type: none"> <li>• All'attacco della tubazione della linea di alimentazione, fare attenzione alla pendenza continua &gt; 3%.</li> <li>• Adottare le misure necessarie per evitare di generare sacche d'acqua.</li> </ul>
		<p><b>Esecuzione della linea di scarico</b></p> <ul style="list-style-type: none"> <li>• Non usare valvole di intercettazione nella linea di scarico.</li> <li>• Collegare il <b>BEKOMAT®</b> alla linea di scarico esclusivamente con un tubo flessibile.                         <ul style="list-style-type: none"> <li>→ Il tubo flessibile compensa le tolleranze di montaggio, le oscillazioni e la dilatazione termica.</li> </ul> </li> <li>• Non posare la linea di scarico su superfici di appoggio o di trasporto.</li> <li>• La linea di scarico può essere lunga al massimo 10 m (32,8 ft) ed essere posata in verticale al massimo per 5 m (16,25 ft).                         <ul style="list-style-type: none"> <li>→ Ad ogni metro di salita la pressione di funzionamento minima aumenta di 0,1 bar(g) (1,5 psi(g)).</li> </ul> </li> </ul>

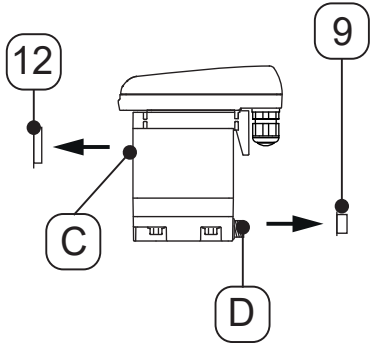
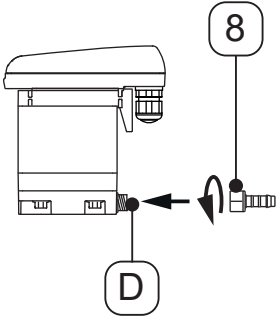
Sbagliato	Giusto	Descrizione / spiegazione
		<p><b>Progettazione della linea colletttrice</b></p> <ul style="list-style-type: none"> <li>La sezione delle linee colletttrici deve corrispondere almeno alla somma delle singole sezioni delle linee di alimentazione allacciate.</li> <li>Posare la linea colletttrice con una pendenza continua &gt;3%.</li> </ul>
		<p><b>Mantenere il diametro minimo del tubo</b></p> <ul style="list-style-type: none"> <li>Il diametro interno minimo è di 13 mm (0,5 in) nella linea di alimentazione e nella linea di scarico.</li> <li>Non limitare/ridurre il diametro del tubo (minimo) con riduzioni (nippli di riduzione o valvole).</li> </ul>
		<p><b>Bypass dei filtri</b></p> <ul style="list-style-type: none"> <li>Scaricare ogni punto di scarico condensa separatamente con un <b>BEKOMAT®</b>.</li> <li>Non generare bypass dai filtri.</li> </ul>
		<p><b>Garantire l'aerazione</b></p> <ul style="list-style-type: none"> <li>In caso di pendenza insufficiente nell'alimentazione o in caso di altri problemi di alimentazione, deve essere posata una linea di compensazione aria!</li> </ul>
		<p><b>Scarico delle tubazioni pressurizzate</b></p> <ul style="list-style-type: none"> <li>Deviano il flusso del gas, generare un deflettore per lo scarico dei componenti liquidi presenti nel gas.</li> </ul>

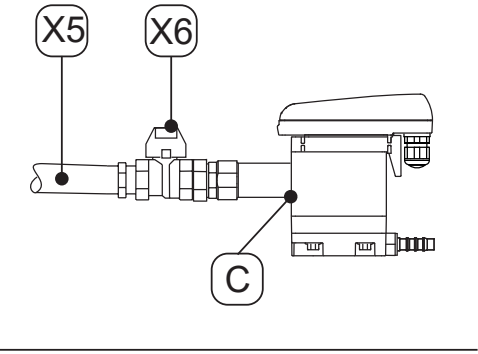
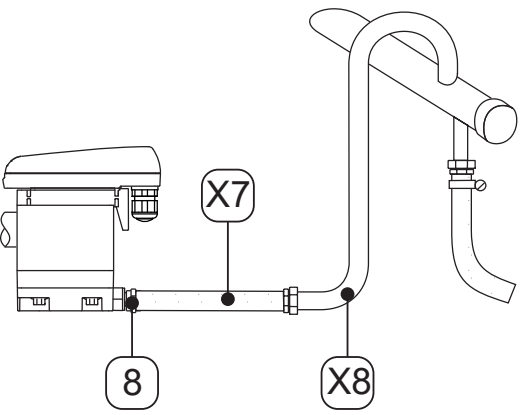
## 6.3 Lavori di montaggio

Per eseguire i lavori di montaggio, devono essere soddisfatti i requisiti seguenti e devono essere state concluse le attività preparatorie.

Requisiti		
Utensile	Materiale	Dispositivi di protezione
<ul style="list-style-type: none"> <li>Chiave a forchetta o chiave a rullino</li> </ul>	<ul style="list-style-type: none"> <li>Materiali sigillanti, ad es. PTFE</li> <li>Linea di alimentazione</li> <li>Linea di scarico</li> <li>Tubo flessibile, diametro interno 8 ... 10 mm (0,31 ... 0,39 in), lunghezza circa 30 cm (1 ft)</li> </ul>	<p><b>Usare sempre:</b></p> 

Attività di preparazione	
1.	Depressurizzare il sistema pressurizzato oppure la corrispondente sezione di sistema e assicurare contro la pressurizzazione indesiderata.
2.	Preparare il tubo flessibile e la fascetta stringitubo per il collegamento dello scarico condensa.

Lavori di montaggio	
Figura	Descrizione / spiegazione
	<ol style="list-style-type: none"> <li>Rimuovere i tappi [9, 12] sull'ingresso condensa [C] e sull'attacco di scarico condensa [D].</li> </ol>
	<ol style="list-style-type: none"> <li>Avvitare il connettore per tubo in dotazione [8] sullo scarico condensa [D].</li> <li>Serrare il connettore per tubo [8] con una coppia di serraggio pari a 3 ... 4 Nm (2,21 ... 2,95 ft-lb).</li> </ol>



Lavori di montaggio	
Figura	Descrizione / spiegazione
	<p><b>Raccomandazione:</b></p> <ol style="list-style-type: none"> <li>Al fine di consentire una manutenzione semplice del prodotto, installare un rubinetto di intercettazione [X6] nella tubazione di ingresso condensa [X5].</li> <li>Per la tubazione di ingresso condensa [X5] sigillare l'estremità finale di un tubo resistente alla pressione e avvitarlo all'ingresso condensa [C].</li> </ol>
	<ol style="list-style-type: none"> <li>Per lo scarico condensa, spostare il tubo flessibile [X7] a disposizione sul connettore per tubo [8] e fissare con una fascetta stringitubo.</li> <li>Collegare l'altra estremità del tubo flessibile [X7] con la linea di scarico condensa [X8].</li> </ol>
Attività conclusive	
1.	Prima della pressurizzazione, verificare tutte le connessioni del sistema per assicurarne la tenuta e serrare se necessario.

## 7. Installazione elettrica

### 7.1 Avvertenze


#### Personale

Personale qualificato - Elettrotecnica (vedere capitolo "2.3 Gruppo target e personale" a pagina 8)

PERICOLO	Tensione elettrica
	<p>Il contatto con componenti sotto tensione può comportare il pericolo di morte o di lesioni gravi.</p> <ul style="list-style-type: none"> <li>• Eseguire gli interventi di installazione, manutenzione e riparazione solo su prodotto e accessori privi di tensione e assicurati contro la riaccensione accidentale.</li> <li>• Nel corso dell'installazione, attenersi a tutti i requisiti e le normative vigenti, applicabili a livello regionale.</li> <li>• Collegare il conduttore di protezione (messa a terra) in base alle normative.</li> </ul>
	<p><b>AVVISO</b></p>
AVVISO	Penetrazione di umidità o corpi estranei
	<p>Rimuovendo i componenti o aprendo il prodotto, sussiste il rischio che acqua o corpi estranei penetrino nel prodotto aperto. Pertanto possono verificarsi incidenti, lesioni alle persone e danni materiali, oltre a malfunzionamenti.</p> <ul style="list-style-type: none"> <li>• Proteggere il prodotto da schizzi di acqua o dall'umidità.</li> <li>• Procedere ad aprire il prodotto o a rimuovere i componenti solo in un luogo asciutto.</li> <li>• Evitare di inserire corpi estranei nelle aperture del prodotto.</li> <li>• Mantenere superfici di contatto e aperture libere da sporco e da umidità.</li> </ul>

### 7.2 Lavori di collegamento

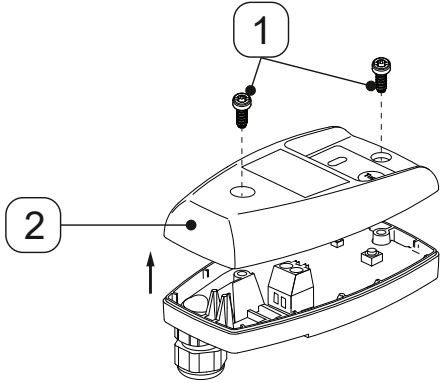
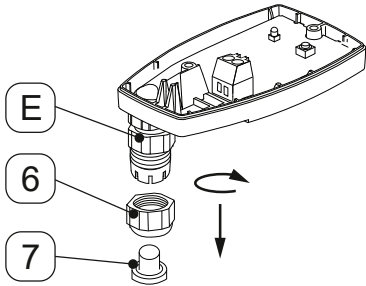
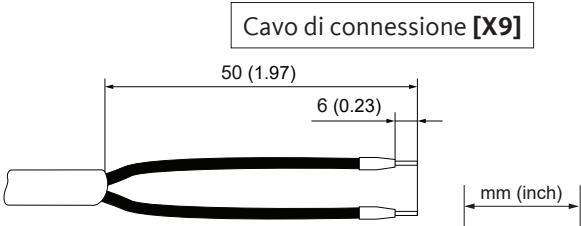
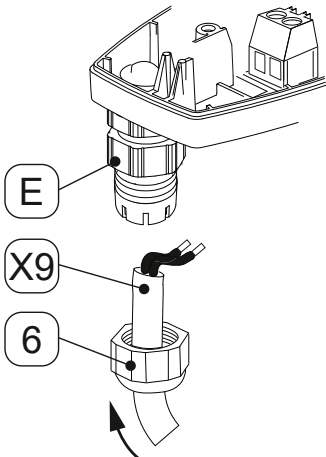
Per eseguire i lavori di collegamento, devono essere soddisfatti i requisiti seguenti e devono essere state concluse le attività preparatorie.

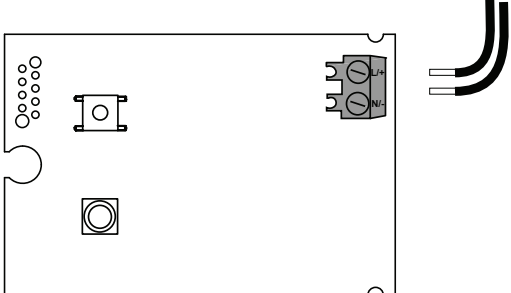
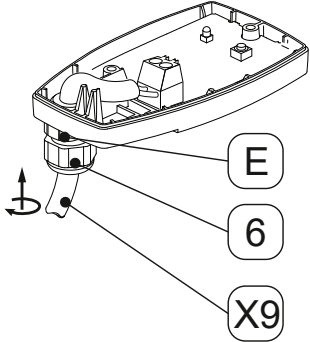
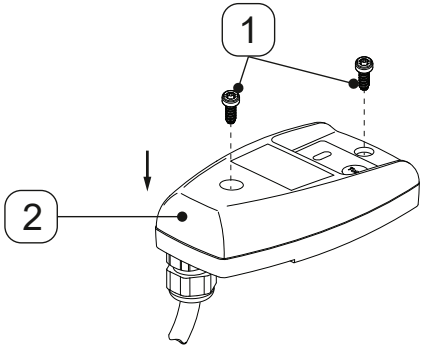
Requisiti		
Utensile	Materiale	Dispositivi di protezione
<ul style="list-style-type: none"> <li>• Utensile di spelatura</li> <li>• Pinza a crimpare per terminali a puntale</li> <li>• Giravite piatto misura 2,5 mm (0,09 in)</li> <li>• Giravite Torx - T15</li> </ul>	<ul style="list-style-type: none"> <li>• Cavo a 2 fili per tensione di alimentazione 230 V</li> <li>• Cavo a 2 fili per tensione di alimentazione 24 V</li> </ul>	<p><b>Usare sempre:</b></p> 

#### Attività di preparazione

1. Il montaggio è concluso (vedere capitolo "6. Montaggio" a pagina 24).



## 7.2.1 Attacco tensione di alimentazione

Lavori di collegamento	
Figura	Descrizione / spiegazione
	<ol style="list-style-type: none"> <li>1. Allentare le 2 viti [1].</li> <li>2. Sollevare la parte superiore coperchio [2].</li> </ol>
	<ol style="list-style-type: none"> <li>3. Svitare il controdado [6] dal passacavo [E].</li> <li>4. Rimuovere i tappi [7] dal controdado [6].</li> </ol>
 <p>Cavo di connessione [X9]</p> <p>50 (1.97)</p> <p>6 (0.23)</p> <p>mm (inch)</p>	<ol style="list-style-type: none"> <li>5. Preparare il cavo di connessione [X9].</li> </ol>
	<ol style="list-style-type: none"> <li>6. Posizionare il controdado [6] sul cavo di connessione [X9] e inserirlo nel cavo di connessione.</li> <li>7. Inserire il cavo di connessione [X9] nel passacavo [E].</li> </ol>

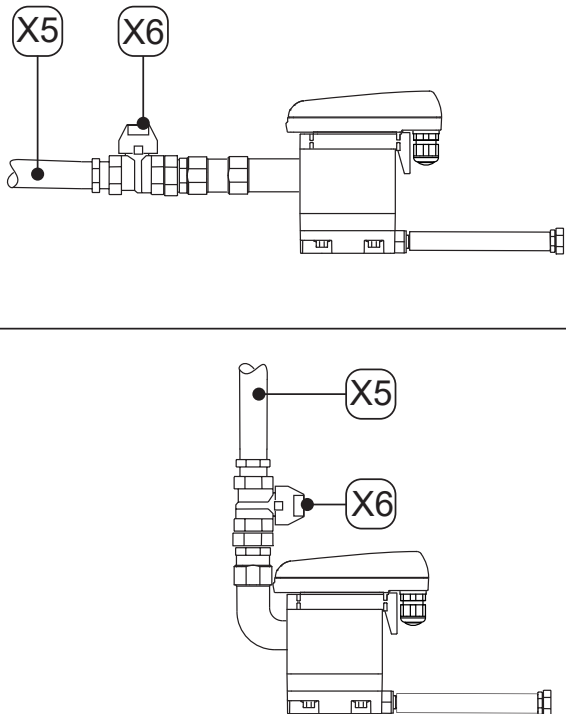
Lavori di collegamento	
Figura	Descrizione / spiegazione
<p style="text-align: center;">Cavo di connessione [X9]</p> 	<p>8. Allacciare il cavo di connessione [X9] corrispondentemente allo schema dei morsetti (vedere "4.7 Schema dei morsetti" a pagina 22).</p>
	<p>9. Serrare il cavo di connessione [X9].</p> <p>10. Avvitare il controdado [6] sul passacavo [E].</p>
	<p>11. Posizionare la parte superiore coperchio [2] e inserire le viti [1].</p> <p>12. Serrare le viti [1] con una coppia di serraggio pari a 0,9 Nm +0,5 Nm (0,66 ft-lb +0,37 ft-lb).</p>

## 8. Messa in funzione

### 8.1 Avvertenze

Personale	
Personale qualificato - dispositivi a pressione e impianti e Personale qualificato - elettrotecnico (vedere capitolo "2.3 Gruppo target e personale" a pagina 8)	
<b>PERICOLO</b>	<b>Fuoriuscita improvvisa di fluidi sotto pressione</b>
	<p>La fuoriuscita rapida e improvvisa di fluidi o lo scoppio di parti dell'impianto potrebbero causare il pericolo di lesioni gravi o letali.</p> <ul style="list-style-type: none"> <li>• Prima della pressurizzazione, verificare tutte le connessioni del sistema per assicurarne la tenuta e serrare se necessario.</li> <li>• Pressurizzare lentamente il sistema.</li> </ul>
<b>PERICOLO</b>	<b>Tensione elettrica</b>
	<p>Mediante il contatto con componenti sotto tensione può sussistere il pericolo di morte o di lesioni gravi, problemi di funzionamento e anomalie o danni materiali.</p> <ul style="list-style-type: none"> <li>• Utilizzare il prodotto e gli accessori solo con una copertura completa e chiusa, con l'alloggiamento della sezione elettronica chiuso o il quadro elettrico chiuso.</li> <li>• Il prodotto e gli accessori vanno controllati prima della messa in funzione nel rispetto delle disposizioni e leggi vigenti.</li> </ul>


### 8.2 Lavori di messa in funzione

Figura	Descrizione / spiegazione
	<ol style="list-style-type: none"> <li>1. Alimentare tensione di alimentazione.</li> <li>2. Pressurizzare lentamente la sezione di sistema (ad. es. aprendo lentamente il valvola di intercettazione <b>[X6]</b> suggerita nella tubazione di ingresso condensa <b>[X5]</b>).</li> <li>3. Eseguire un controllo funzionale (vedi "10.3.2 Controllo funzionale" a pagina 38).</li> </ol>

## 9. Funzionamento

### 9.1 Avvertenze

Personale	
Personale addetto (vedere capitolo "2.3 Gruppo target e personale" a pagina 8)	

PERICOLO	Tensione elettrica
	<p>Il contatto con componenti sotto tensione può comportare il pericolo di morte o di lesioni gravi.</p> <ul style="list-style-type: none"> <li>Utilizzare il prodotto e gli accessori solo con una copertura completa e chiusa, con l'alloggiamento della sezione elettronica chiuso o il quadro elettrico chiuso.</li> </ul>

### 9.2 Stati operativi

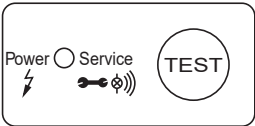
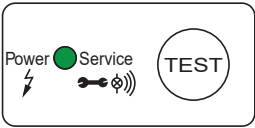
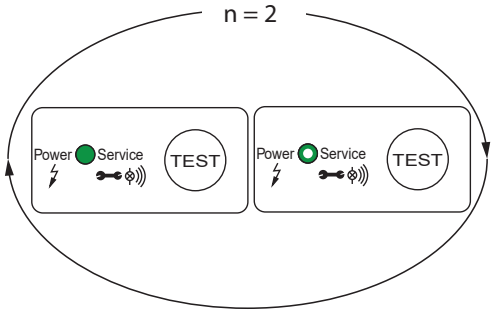
Figura	Descrizione / spiegazione
	<p><b>Assenza alimentazione</b></p> <ul style="list-style-type: none"> <li>Il LED è spento</li> </ul>
	<p><b>Accensione / autotest Power ON</b></p> <ul style="list-style-type: none"> <li>Tutti i LED si accendono per 1 secondo</li> <li>Il <b>BEKOMAT®</b> effettua una diagnosi del comando dell'impianto</li> </ul>
	<p><b>Autotest Power ON positivo numero ripetizione n = 2x</b></p> <ul style="list-style-type: none"> <li>Il LED POWER verde è acceso (luminosità 100%) mentre l'elettrovalvola viene sincronizzata</li> <li>Il LED power verde è acceso (50 % di luminosità) se l'elettrovalvola non innesca l'intervallo                      → Il <b>BEKOMAT®</b> passa al funzionamento normale</li> </ul>

Figura	Descrizione / spiegazione
	<p><b>Autotest Power ON negativo</b>  <b>numero ripetizione n = 20x</b></p> <ul style="list-style-type: none"> <li>• Il LED power verde è acceso (100% di luminosità) mentre l'elettrovalvola innesca l'intervallo velocemente</li> <li>• Il LED power verde è acceso (50 % di luminosità) se l'elettrovalvola non innesca l'intervallo                      → Il <b>BEKOMAT®</b> passa al funzionamento fail-safe (riproduzione continua n = ∞)</li> <li>• L'elettrovalvola si innesca 1 volta al secondo</li> </ul>
	<p><b>Pronto all'uso (funzionamento normale)</b></p> <ul style="list-style-type: none"> <li>• Il LED power verde si accende</li> </ul>
	<p><b>Procedura di scarico</b></p> <ul style="list-style-type: none"> <li>• Il LED power verde si accende</li> </ul>
	<p><b>Messaggio di manutenzione</b></p> <ul style="list-style-type: none"> <li>• Il LED POWER verde lampeggia.                      → Sostituire la Service-Unit</li> </ul>




Per ulteriori informazioni sulle indicazioni di errore nel funzionamento corrente, vedere il capitolo "15. Risoluzione dei problemi" a pagina 47.

## 10. Manutenzione

### 10.1 Avvertenze

#### Personale


Personale qualificato - Servizio (vedere capitolo "2.3 Gruppo target e personale" a pagina 8)

<b>PERICOLO</b>	<b>Fuoriuscita improvvisa di fluidi sotto pressione</b>
	<p>La fuoriuscita rapida e improvvisa di fluidi o lo scoppio di parti dell'impianto potrebbero causare il pericolo di lesioni gravi o letali.</p> <ul style="list-style-type: none"> <li>Prima dell'inizio dei lavori, sfiatare i sistemi pressurizzati e mettere in sicurezza contro una pressurizzazione indesiderata.</li> </ul>
<b>PERICOLO</b>	<b>Tensione elettrica</b>
	<p>Il contatto con componenti sotto tensione può comportare il pericolo di morte o di lesioni gravi.</p> <ul style="list-style-type: none"> <li>Eeguire gli interventi di manutenzione e riparazione solo su un prodotto che non sia sotto tensione e che sia protetto contro la riaccensione accidentale.</li> <li>Nel corso dell'installazione, attenersi a tutti i requisiti e le normative vigenti, applicabili a livello regionale.</li> </ul>
<b>AVVISO</b>	<b>Penetrazione di umidità o corpi estranei</b>
	<p>Rimuovendo i componenti o aprendo il prodotto, sussiste il rischio che acqua o corpi estranei penetrino nel prodotto aperto. Pertanto possono verificarsi incidenti, lesioni alle persone e danni materiali, oltre a malfunzionamenti.</p> <ul style="list-style-type: none"> <li>Proteggere il prodotto da schizzi di acqua o dall'umidità.</li> <li>Procedere ad aprire il prodotto o a rimuovere i componenti solo in un luogo asciutto.</li> <li>Evitare di inserire corpi estranei nelle aperture del prodotto.</li> <li>Mantenere superfici di contatto e aperture libere da sporco e da umidità.</li> <li>Per la pulizia, non utilizzare idropulitrici o pulitori a vapore.</li> </ul>

### 10.2 Piano di manutenzione


Manutenzione	Intervallo
Sostituzione della Service-Unit	Dopo 2 x 8760 ore di funzionamento o 1 milione di cicli di commutazione*; al più tardi ogni 2 anni
Pulizia	Annualmente
Controllo funzionale	Ogni mese
Controllo visivo	Ogni settimana
Prova di tenuta	Dopo lavori di montaggio, interventi di manutenzione e riparazione sul prodotto

\* riferito a 7 bar(g) (101,5 psi(g)) e condensa con PH neutro

<b>INFORMAZIONI</b>	<b>Esecuzione dei lavori di pulizia</b>
	Eeguire i lavori di pulizia durante la sostituzione delle parti soggette a usura, poiché in quel momento tutti i componenti sono smontati.

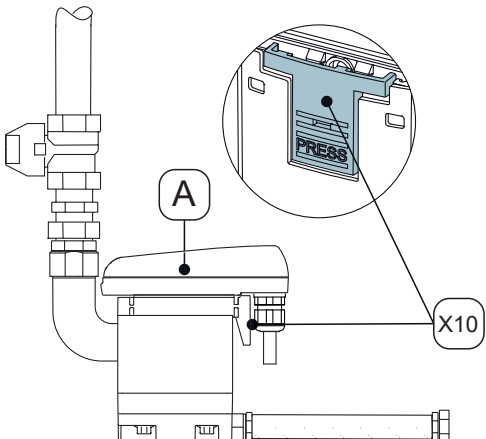
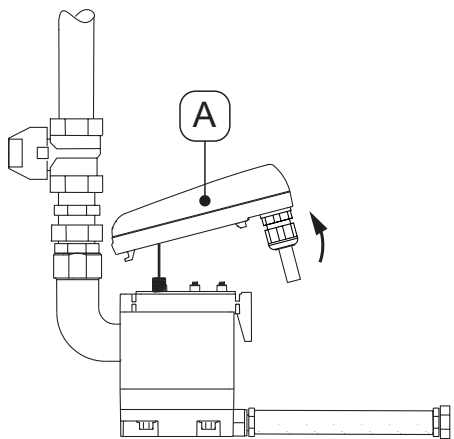
### 10.3 Lavori di manutenzione

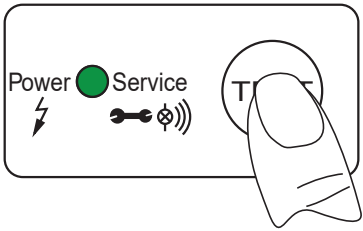
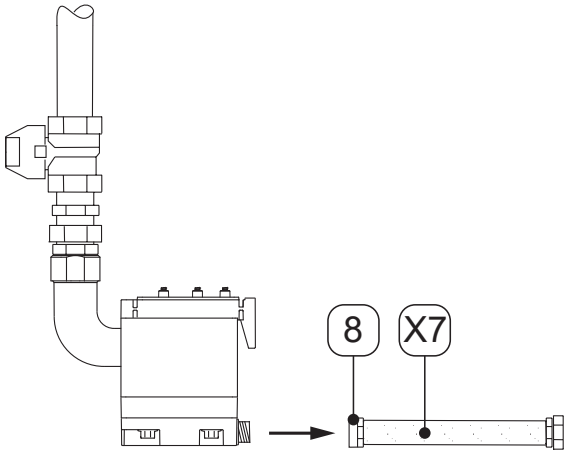
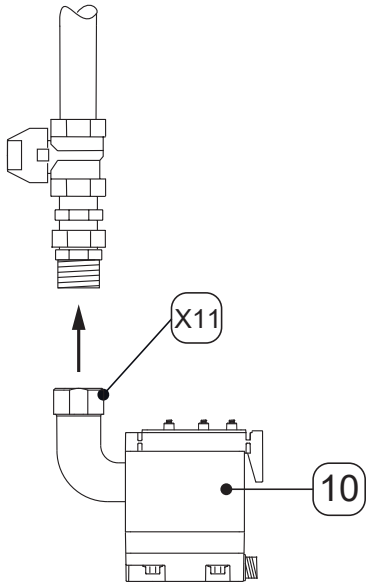
Per eseguire dei lavori di manutenzione, devono essere soddisfatti i requisiti seguenti e devono essere state concluse le attività preparatorie.

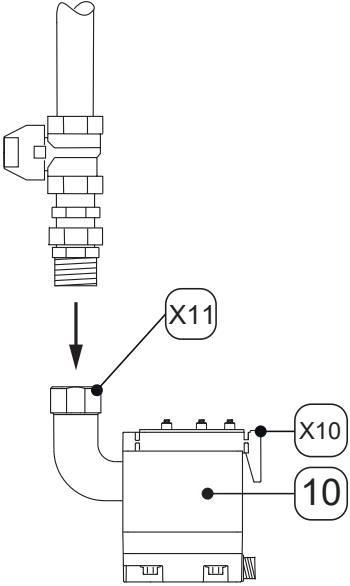
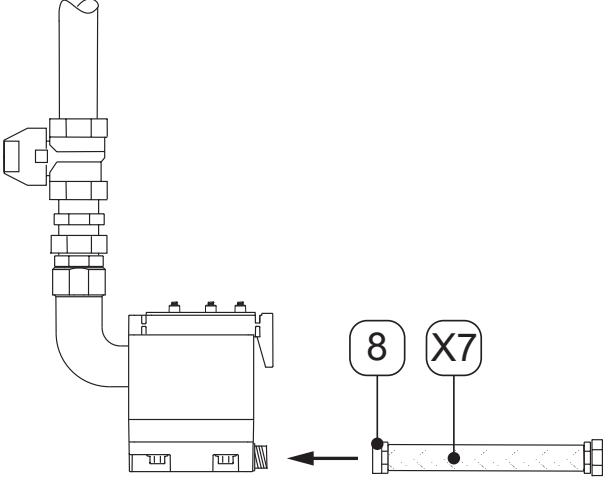
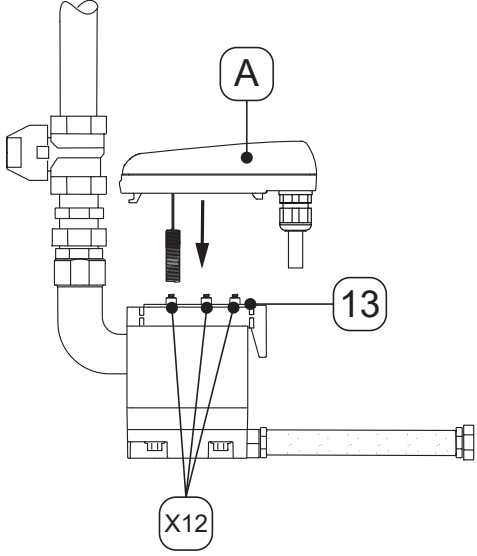
Requisiti		
Utensile	Materiale	Dispositivi di protezione
<ul style="list-style-type: none"> <li>Giravite piatto misura 2,5 mm (0,09 in)</li> <li>Chiave a forchetta o chiave a rullino</li> </ul>	<ul style="list-style-type: none"> <li>Materiali sigillanti</li> <li>Lubrificante per ingrassare gli O-ring</li> <li>Detergente delicato</li> <li>Panno in cotone o panno monouso</li> </ul>	<p>Usare sempre:</p> 

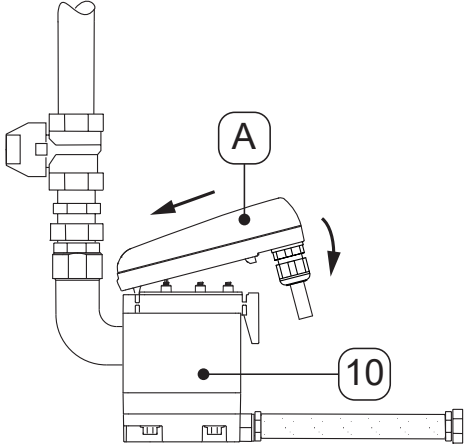
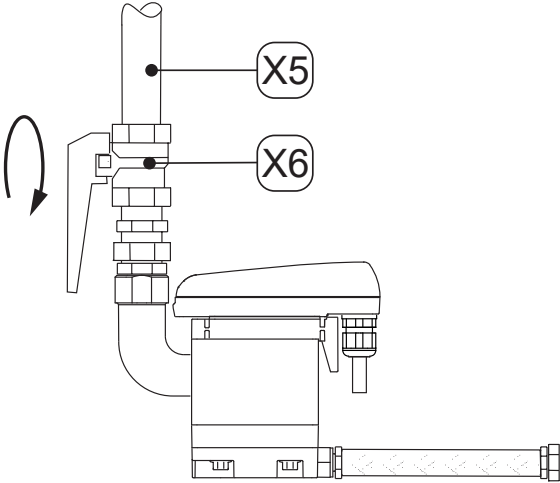
Attività di preparazione	
1.	La messa fuori servizio è conclusa (vedere "12. Messa fuori servizio" a pagina 41).

#### 10.3.1 Sostituzione della Service-Unit

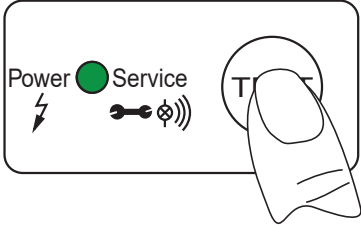
Lavori di sostituzione	
Figura	Descrizione / spiegazione
	<p>1. Allentare il comando dell'impianto [A] premendo il gancio di innesto [X10].</p>
	<p>2. Rimuovere l'unità di controllo [A].</p>

Lavori di sostituzione	
Figura	Descrizione / spiegazione
	<ol style="list-style-type: none"> <li>3. Azionare il pulsante di prova sul comando dell'impianto <b>[A]</b> e tenerlo premuto per almeno 5 secondi. → Il LED power verde lampeggia</li> <li>4. Appena il LED power verde è fisso, rilasciare il pulsante di prova. → Il contatore "Tempo operativo" è resettato</li> <li>5. Collocare lateralmente e con cautela l'unità di controllo <b>[A]</b> di lato</li> </ol>
	<ol style="list-style-type: none"> <li>6. Allentare il connettore per tubo <b>[8]</b> con il tubo flessibile <b>[X7]</b>.</li> </ol>
	<ol style="list-style-type: none"> <li>7. Smontare la Service-Unit <b>[10]</b> allentando il dado con risvolto <b>[X11]</b> dalla tubazione all'ingresso condensa.</li> <li>8. Smaltire in modo corretto la vecchia Service-Unit (vedere "14. Smaltimento" a pagina 45).</li> </ol>

Lavori di sostituzione	
Figura	Descrizione / spiegazione
	<p>9. Controllare che la nuova Service-Unit <b>[10]</b> sia idonea all'unità di controllo <b>[A]</b>:</p> <ul style="list-style-type: none"> <li>→ Denominazione tipo</li> <li>→ Il colore del gancio di innesto <b>[X10]</b> è uguale a quello del comando dell'impianto.</li> </ul> <p>10. Allacciare la nuova Service-Unit <b>[10]</b> all'ingresso condensa.</p> <p>11. Serrare saldamente il dado con risvolto <b>[X11]</b>.</p>
	<p>12. Montare il connettore per tubo <b>[8]</b> con il flessibile <b>[X7]</b>.</p>
	<p>13. Controllare che il tappetino sigillante <b>[13]</b> con le molle di contatto <b>[X12]</b> sia pulito, asciutto e privo di corpi estranei.</p> <p>14. Inserire il sensore <b>[A]</b> del comando dell'impianto nell'apertura del tubo con sensore.</p>

Lavori di sostituzione	
Figura	Descrizione / spiegazione
	<p>15. Innestare il gancio del comando dell'impianto <b>[A]</b>.</p> <p>16. Premere l'unità di controllo <b>[A]</b> contro la Service-Unit <b>[10]</b> e bloccare a scatto.</p>
	<p>17. Eseguire una prova di tenuta su tutti i raccordi a vite.</p> <p>18. Aprire con cautela l'ingresso condensa tramite la tubazione di ingresso condensa <b>[X5]</b> (ad es. aprendo il valvola di intercettazione <b>[X6]</b> suggerito).</p>

### 10.3.2 Controllo funzionale

Figura	Descrizione / spiegazione
	<p>Premere il pulsante di prova per 2 ... 5 secondi.</p> <ul style="list-style-type: none"> <li>→ Il LED POWER verde si accende</li> <li>→ La valvola si apre e la condensa viene scaricata</li> </ul>

### 10.3.3 Controllo visivo



Il controllo visivo del prodotto prevede il controllo di tutti i componenti per accertare danni meccanici o corrosione. Sostituire immediatamente i componenti danneggiati.

### 10.3.4 Prova di tenuta

La prova di tenuta rientra tra i metodi di prova non distruttiva e serve ad accertare l'ermeticità in sistemi a vuoto e con sovrappressione. La prova di tenuta può essere eseguita in diversi modi. Il produttore non fornisce alcun suggerimento sulla scelta della procedura di prova. La scelta e la definizione della procedura di prova spetta al conduttore dell'impianto pressurizzato e devono essere eseguite nel rispetto delle norme e direttive vigenti (ad es. DIN EN 1779).

### 10.3.5 Pulizia

## 10.4 Avvertenze

<b>ATTENZIONE</b>	<b>Lesioni personali dovute all'uso improprio di detersivi per la pulizia</b>
	<p>Una pulizia inadeguata e l'uso di detersivi inappropriati possono provocare lesioni lievi e danni alla salute.</p> <ul style="list-style-type: none"> <li>• Non pulire mai con panni bagnati.</li> <li>• Per la pulizia, non utilizzare idropulitrici.</li> <li>• Non utilizzare detersivi o solventi abrasivi o aggressivi, che potrebbero danneggiare il rivestimento esterno (ad es. contrassegni, targhetta identificativa, protezione anticorrosione ecc.).</li> <li>• Per la pulizia non usare oggetti appuntiti o duri.</li> <li>• Per la pulizia esterna, utilizzare un panno antistatico inumidito.</li> <li>• Le etichette illeggibili dei prodotti (pittogrammi, contrassegni) vanno sostituite immediatamente.</li> <li>• Utilizzare i dispositivi di protezione individuale.</li> <li>• Utilizzare i detersivi per la pulizia secondo le istruzioni del produttore.</li> </ul>
<b>AVVISO</b>	<b>Osservare le norme igieniche locali</b>
	Oltre agli avvisi sull'igiene menzionati, vanno rispettate eventuali norme igieniche vigenti a livello locale o specifiche dell'azienda.

### Attività di preparazione

1.	Lo messa fuori servizio è conclusa (vedere capitolo "12. Messa fuori servizio" a pagina 41).
----	--

### Lavori di pulizia

1.	Spruzzare un detersivo delicato su un panno in cotone o monouso finché non è umido (non bagnato).
2.	Sfregare le superfici del prodotto da pulire con un panno inumidito.

### Attività conclusive

1.	Mettere in funzione il prodotto (vedere capitolo "8. Messa in funzione" a pagina 31).
----	---

## 11. Materiali di consumo, accessori e pezzi di ricambio

### 11.1 Informazioni per gli ordini

Per richieste o ordini, l'assistenza clienti di produttore: ha necessità dei seguenti dati:

- Numero di serie (vedere targhetta identificativa)
- Numero di matricola e denominazione degli accessori o ricambi
- Numero di pezzi desiderati degli accessori o dei ricambi da fornire

I dati di contatto del responsabile del servizio clienti del produttore: sono riportati nel capitolo "1.1 Contatto" a pagina 5.

### 11.2 Accessori

Descrizione	Codice mat.
Riscaldamento supplementare tubi 230 VAC	4041657
Kit di scarico	2000045

### 11.3 Ricambi



Descrizione / spiegazione	Codice mat.
<b>Service-Unit BEKOMAT® 31U</b>	4023607
Set di guarnizioni	4024386

## 12. Messa fuori servizio

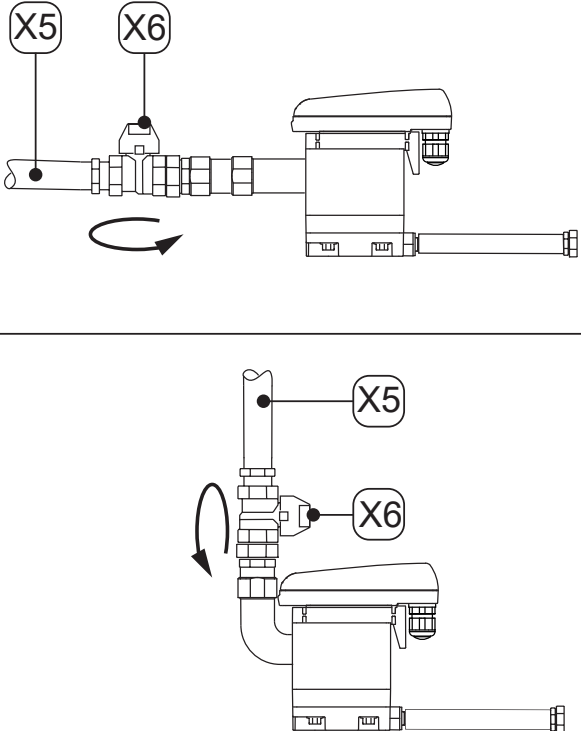
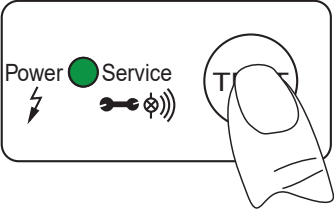
### 12.1 Avvertenze

#### Personale

Personale qualificato - Servizio (vedere capitolo "2.3 Gruppo target e personale" a pagina 8)



PERICOLO	Fuoriuscita improvvisa di fluidi sotto pressione
	<p>La fuoriuscita rapida e improvvisa di fluidi o lo scoppio di parti dell'impianto potrebbero causare il pericolo di lesioni gravi o letali.</p>
	<ul style="list-style-type: none"> <li>• Prima di iniziare il lavoro, predisporre un'area di sicurezza intorno all'area di lavoro.</li> <li>• Prima dell'inizio dei lavori, sfiatare i sistemi pressurizzati e mettere in sicurezza contro una pressurizzazione indesiderata.</li> </ul>
PERICOLO	Tensione elettrica
	<p>Mediante il contatto con componenti sotto tensione può sussistere il pericolo di morte o di lesioni gravi, problemi e anomalie di funzionamento o danni materiali.</p>
	<ul style="list-style-type: none"> <li>• Prima di iniziare il lavoro, predisporre un'area di sicurezza intorno all'area di lavoro.</li> <li>• Prima dell'inizio dei lavori, togliere tensione al prodotto e agli accessori e mettere in sicurezza contro la riaccensione involontaria.</li> </ul>

## 12.2 Interventi di messa fuori servizio

Figura	Descrizione / spiegazione
	<ol style="list-style-type: none"> <li>1. Interrompere l'ingresso condensa tramite la tubazione di ingresso condensa <b>[X5]</b> (ad es. chiudere il valvola di intercettazione <b>[X6]</b> suggerito).</li> </ol>
	<ol style="list-style-type: none"> <li>2. Premere più volte brevemente il pulsante di prova. <ul style="list-style-type: none"> <li>→ La pressione nel <b>BEKOMAT®</b> scende</li> <li>→ La condensa residua nel <b>BEKOMAT®</b> viene scaricata</li> </ul> </li> <li>3. Scollegare il <b>BEKOMAT®</b> dalla tensione di alimentazione e togliere tensione.</li> </ol>


## 13. Smontaggio

### 13.1 Avvertenze

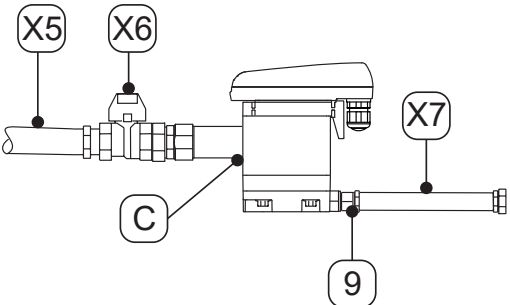
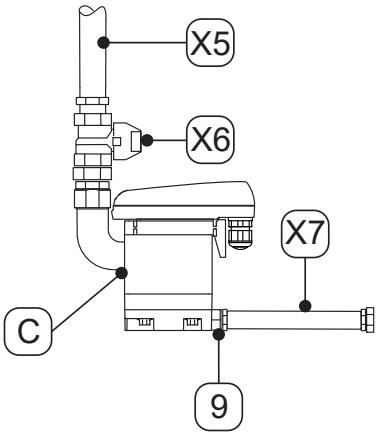
<b>Personale</b>	
Personale qualificato - Servizio (vedere capitolo "2.3 Gruppo target e personale" a pagina 8)	
<b>PERICOLO</b>	<b>Fuoriuscita improvvisa di fluidi sotto pressione</b>
	<p>La fuoriuscita rapida e improvvisa di fluidi o lo scoppio di parti dell'impianto potrebbero causare il pericolo di lesioni gravi o letali.</p> <ul style="list-style-type: none"> <li>• Prima di iniziare il lavoro, predisporre un'area di sicurezza intorno all'area di lavoro.</li> <li>• Prima dell'inizio dei lavori, sfiatare i sistemi pressurizzati e mettere in sicurezza contro una pressurizzazione indesiderata.</li> </ul>
<b>PERICOLO</b>	<b>Tensione elettrica</b>
	<p>Mediante il contatto con componenti sotto tensione può sussistere il pericolo di morte o di lesioni gravi, problemi e anomalie di funzionamento o danni materiali.</p> <ul style="list-style-type: none"> <li>• Prima di iniziare il lavoro, predisporre un'area di sicurezza intorno all'area di lavoro.</li> <li>• Prima dell'inizio dei lavori, togliere tensione al prodotto e agli accessori e mettere in sicurezza contro la riaccensione involontaria.</li> </ul>

### 13.2 Lavori di smontaggio

Per eseguire i lavori di smontaggio, devono essere soddisfatti i requisiti seguenti e devono essere state concluse le attività preparatorie.

<b>Requisiti</b>		
<b>Utensile</b>	<b>Materiale</b>	<b>Dispositivi di protezione</b>
<ul style="list-style-type: none"> <li>• Chiave a forchetta o chiave a rullino</li> </ul>	<ul style="list-style-type: none"> <li>• Nessun materiale necessario</li> </ul>	<p><b>Usare sempre:</b></p> 



<b>Attività di preparazione</b>	
1.	Lo messa fuori servizio è conclusa (vedere capitolo "12. Messa fuori servizio" a pagina 41).
2.	Depressurizzare il sistema pressurizzato oppure la corrispondente sezione di sistema e assicurare contro la pressurizzazione indesiderata.

Lavori di smontaggio	
Figura	Descrizione / spiegazione
	<ol style="list-style-type: none"><li>1. Allentare e smontare il tubo flessibile [X7] dal connettore per tubo [9] e smontare.</li><li>2. Allentare e smontare la tubazione di ingresso condensa [X5] e la valvola di intercettazione [X6] raccomandata dall'ingresso condensa [C].</li><li>3. Smontare tutti i collegamenti elettrici.</li></ol>
	

## 14. Smaltimento

Alla fine della loro vita utile, il prodotto e gli accessori devono essere avviati a un corretto smaltimento, ad es. presso un'apposita azienda. Materiali come vetro, plastica e alcuni composti chimici sono in gran parte recuperabili, riciclabili e riutilizzati.

### 14.1 Avvertenze

<b>AVVISO</b>	<b>Smaltimento improprio</b>
	<p>Lo smaltimento improprio di moduli e componenti, materiali di consumo e ausiliari e detergenti può causare danni ambientali.</p> <ul style="list-style-type: none"> <li>• Smaltire tutti i moduli, i componenti, i materiali di consumo e ausiliari e i detergenti in modo professionale e in conformità con le normative e i regolamenti locali applicabili.</li> <li>• Smaltire i componenti elettrici ed elettronici tramite una ditta specializzata oppure rinviarli al produttore.</li> <li>• In caso di dubbi relativi allo smaltimento, consultare l'azienda locale che gestisce i rifiuti.</li> </ul>
<b>INFORMAZIONI</b>	<b>Smaltimento di prodotti elettrici ed elettronici</b>
	<p>I prodotti elettrici ed elettronici (EEE) contengono materiali, componenti e sostanze che possono essere pericolosi e dannosi per la salute umana e l'ambiente, se lo smaltimento di prodotti elettrici ed elettronici (WEEE) non viene effettuato correttamente.</p> <p>I prodotti elettrici ed elettronici sono contrassegnati con il simbolo di un bidone barrato. Il bidone barrato simboleggia che i prodotti elettrici ed elettronici devono essere raccolti separatamente e non smaltiti insieme ai rifiuti domestici.</p> <p>Per ulteriori informazioni sulle normative e regolamenti locali applicabili per il riciclaggio di prodotti elettrici ed elettronici, contattare le strutture regionali adibite al riciclaggio oppure le autorità comunali competenti.</p>

## 14.2 Smaltimento dei materiali di consumo e ausiliari

Materiali di consumo / Materiale ausiliario	Codice rifiuti UE
Materiali di assorbimento e filtrante, panni e indumenti di protezione contaminati con olio o altre sostanze pericolose	15 02 02
Materiali di assorbimento e filtrante, panni e indumenti di protezione, eccetto quelli che rientrano nella categoria 15 02 02	15 02 03
Imballi, carta e cartone	15 01 01
Imballi, materiale sintetico	15 01 02
Oli esausti, minerali	13 02 05
Oli esausti, sintetici	13 02 06

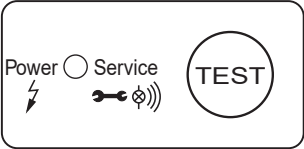
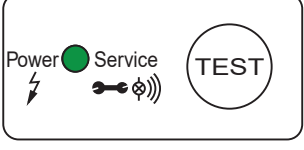
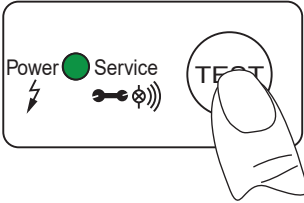
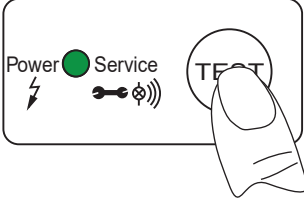
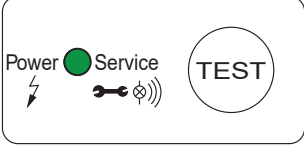
## 14.3 Smaltimento dei componenti

Prima dello smaltimento, devono essere soddisfatti i requisiti seguenti.

Requisiti	
1.	Il prodotto e gli accessori sono fuori servizio e smontati.
2.	Il prodotto e gli accessori sono puliti e privati dei residui di materiale presenti.


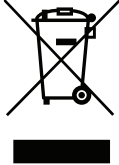
Componenti	Codice rifiuti UE
Dispositivi elettrici ed elettronici, fatta eccezione per quelli ai punti 20 01 21, 20 01 23 e 20 01 35.	20 01 36
Plastica	20 01 39
Metalli	20 01 40

## 15. Risoluzione dei problemi

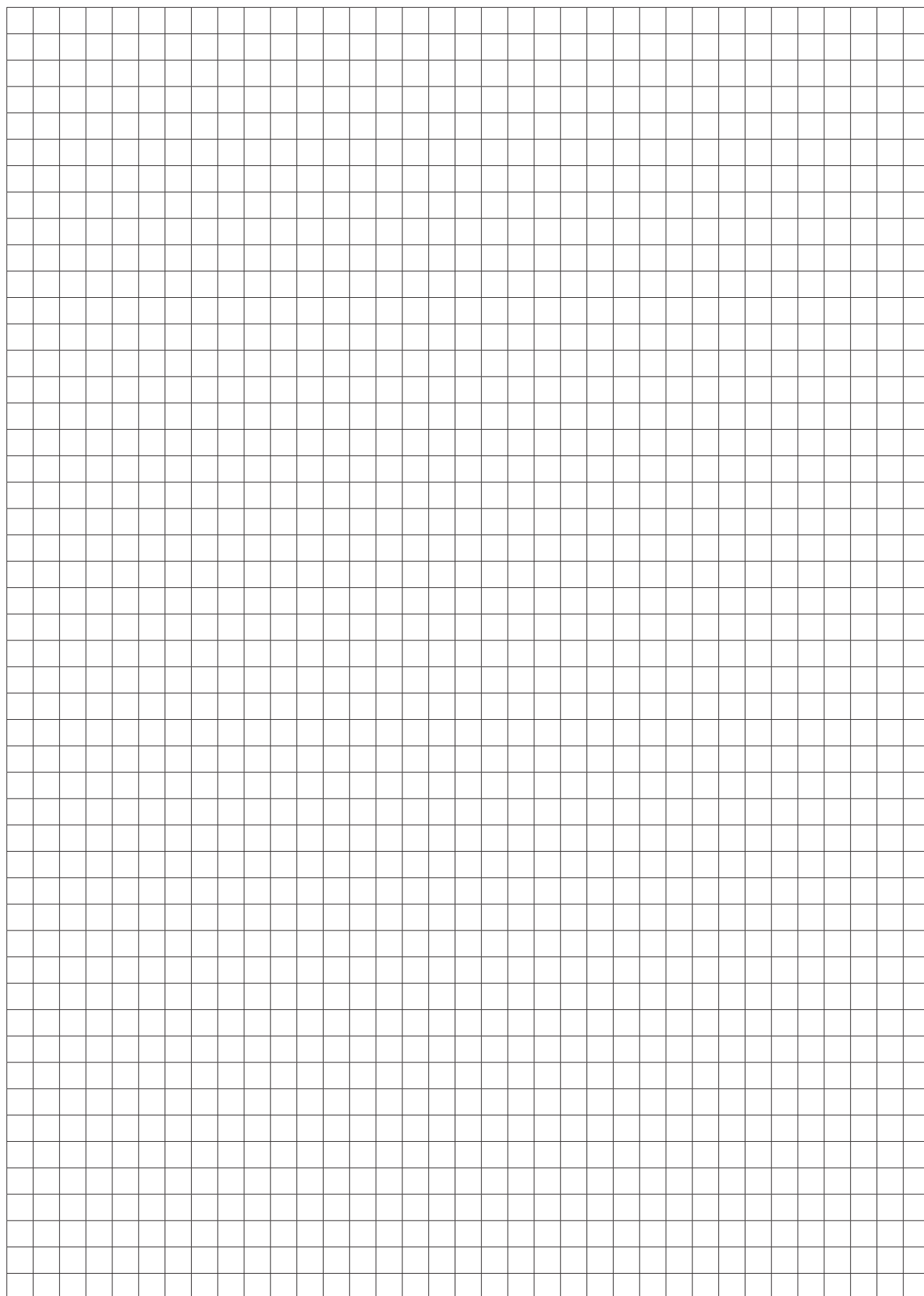
Indicazione di errore	Possibili cause	Risoluzione dei problemi
	<ul style="list-style-type: none"> <li>Nessun LED illuminato</li> </ul>	<ul style="list-style-type: none"> <li>Leggere la tensione di esercizio sulla targhetta identificativa e controllare</li> <li>Verificare che sui morsetti della scheda del sensore (L, N) sia presente tensione</li> <li>Verificare il raccordo a innesto del morsetto di collegamento sulla scheda del sensore</li> </ul>
	<ul style="list-style-type: none"> <li>Il LED power verde è sempre acceso.</li> </ul>	<ul style="list-style-type: none"> <li>Scollegare il prodotto dalla tensione di esercizio e riaccendere dopo &gt; 5 secondi</li> <li>Verificare la presenza di possibili danni sulla scheda del sensore</li> </ul>
	<ul style="list-style-type: none"> <li>Dopo l'azionamento del pulsante di prova, la condensa non viene scaricata.</li> </ul>	<ul style="list-style-type: none"> <li>Controllare la linea di alimentazione e le linee di scarico</li> <li>Verificare il funzionamento della valvola azionando il pulsante di prova → Si sente chiaramente l'accensione della valvola ("clac").</li> <li>Sostituire la Service-Unit</li> <li>Verificare il raccordo a innesto del morsetto di collegamento sulla scheda del sensore</li> </ul>
	<ul style="list-style-type: none"> <li>La condensa viene scaricata solamente se si aziona il pulsante di prova.</li> </ul>	<ul style="list-style-type: none"> <li>Posare la linea di alimentazione con una pendenza pari a &gt;3%</li> <li>Montare una linea di compensazione aria</li> <li>Verificare che sia stata raggiunta la pressione minima (vedere "4. Dati tecnici" a pagina 19).</li> <li>Sostituire la Service-Unit</li> </ul>
	<ul style="list-style-type: none"> <li>Il <b>BEKOMAT®</b> scarica ininterrottamente.</li> </ul>	<ul style="list-style-type: none"> <li>Sostituire la Service-Unit</li> </ul>

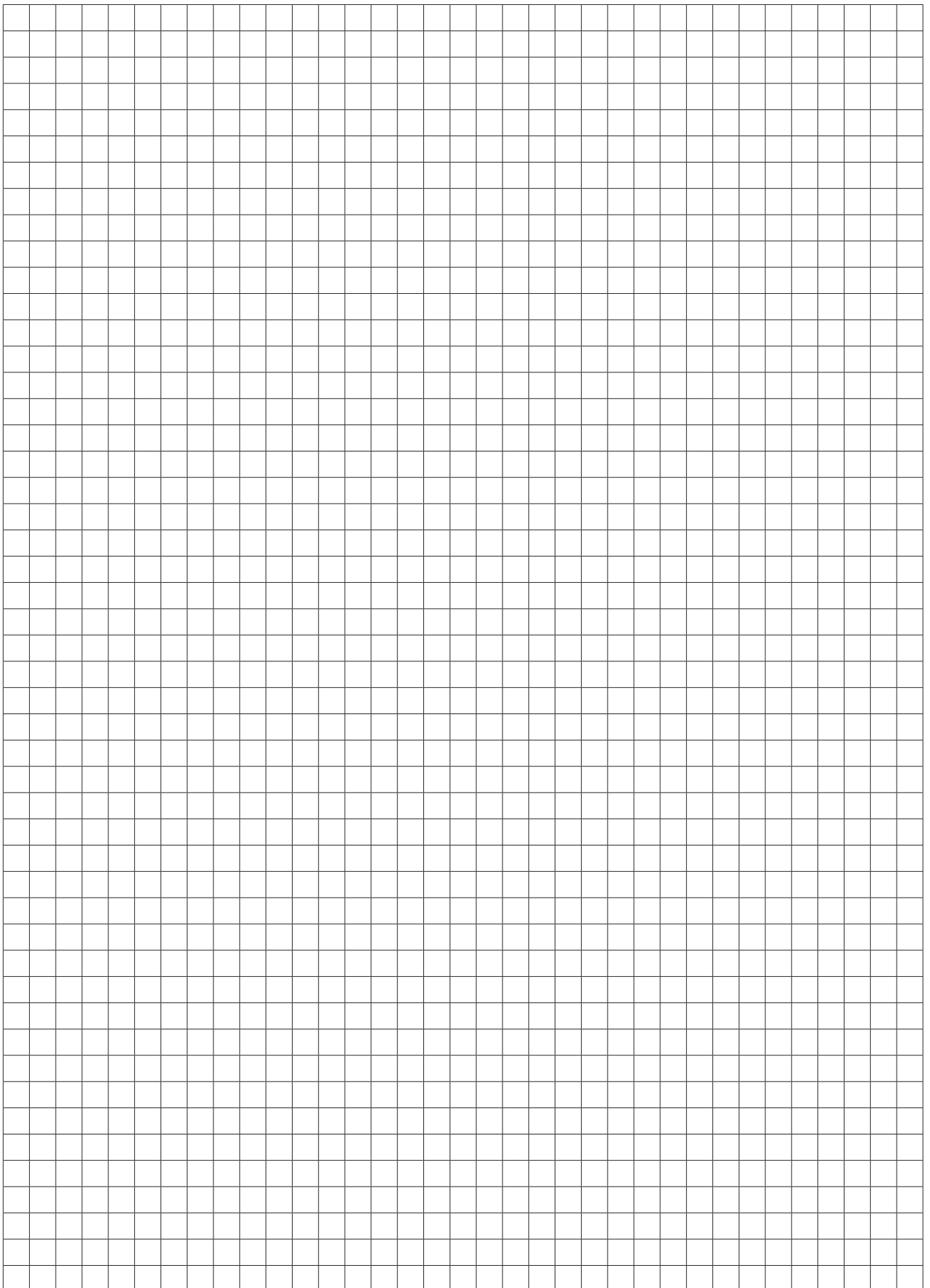
## 16. Appendice

### 16.1 Certificati

Simbolo	Descrizione / spiegazione
	<p><b>Marchio CE</b></p> <p>Il marchio CE identifica un prodotto che soddisfa i requisiti di tutte le direttive UE valide per questo prodotto e che, durante la sua produzione, sono stati rispettati tutti i requisiti basilari in materia di sicurezza e salute. Il prodotto può essere distribuito sul mercato europeo.</p>
	<p><b>Marchio RAEE</b></p> <p>Il bidone barrato identifica un prodotto elettrico o elettronico che, alla fine della propria vita utile, non può essere smaltito tra i rifiuti casalinghi. Per la sua restituzione sono a disposizione punti di raccolta appositi e gratuiti nonché eventualmente altri punti di prelievo per il riutilizzo dei prodotti. Per gli indirizzi, rivolgersi all'amministrazione comunale.</p>







**BEKO TECHNOLOGIES GmbH**

Im Taubental 7  
 D - 41468 Neuss  
 Tel. +49 2131 988 0  
 Fax +49 2131 988 900  
 info@beko-technologies.com  
 service-eu@beko-technologies.com

**DE****BEKO TECHNOLOGIES LTD.**

Unit 11-12 Moons Park  
 Burnt Meadow Road  
 North Moons Moat  
 Redditch, Worcs, B98 9PA  
 Tel. +44 1527 575 778  
 info@beko-technologies.co.uk

**GB****BEKO TECHNOLOGIES S.à.r.l.**

Zone Industrielle  
 1 Rue des Frères Rémy  
 F - 57200 Sarreguemines  
 Tél. +33 387 283 800  
 info@beko-technologies.fr  
 service@beko-technologies.fr

**FR****BEKO TECHNOLOGIES B.V.**

Veenen 12  
 NL - 4703 RB Roosendaal  
 Tel. +31 165 320 300  
 benelux@beko-technologies.com  
 service-bnl@beko-technologies.com

**NL****BEKO TECHNOLOGIES  
(Shanghai) Co. Ltd.**

Rm.715 Building C, VANTONE Center  
 No.333 Suhong Rd.Minhang District  
 201106 Shanghai  
 Tel. +86 (21) 50815885  
 info.cn@beko-technologies.cn  
 service1@beko.cn

**CN****BEKO TECHNOLOGIES s.r.o.**

Na Pankraci 58  
 CZ - 140 00 Praha 4  
 Tel. +420 24 14 14 717 /  
 +420 24 14 09 333  
 info@beko-technologies.cz

**CZ****BEKO Tecnológica España S.L.**

Torruella i Urpina 37-42, nave 6  
 E - 08758 Cervelló  
 Tel. +34 93 632 76 68  
 Mobil +34 610 780 639  
 info.es@beko-technologies.es

**ES****BEKO TECHNOLOGIES LIMITED**

Room 2608B, Skyline Tower,  
 No. 39 Wang Kwong Road  
 Kwoloon Bay Kwoloon, Hong Kong  
 Tel. +852 2321 0192  
 Raymond.Low@beko-technologies.com

**HK****BEKO TECHNOLOGIES INDIA Pvt. Ltd.**

Plot No.43/1 CIEEP Gandhi Nagar  
 Balanagar Hyderabad  
 IN - 500 037  
 Tel. +91 40 23080275 /  
 +91 40 23081107  
 Madhusudan.Masur@bekoindia.com  
 service@bekoindia.com

**IN****BEKO TECHNOLOGIES S.r.l**

Via Peano 86/88  
 I - 10040 Leinì (TO)  
 Tel. +39 011 4500 576  
 Fax +39 0114 500 578  
 info.it@beko-technologies.com  
 service.it@beko-technologies.com

**IT****BEKO TECHNOLOGIES K.K**

KEIHIN THINK Building 8 Floor  
 1-1 Minamiwatarida-machi  
 Kawasaki-ku, Kawasaki-shi  
 JP - 210-0855  
 Tel. +81 44 328 76 01  
 info@beko-technologies.jp

**JP****BEKO TECHNOLOGIES Sp. z o.o.**

ul. Pańska 73  
 PL - 00-834 Warszawa  
 Tel. +48 22 314 75 40  
 info.pl@beko-technologies.pl

**PL****BEKO TECHNOLOGIES S. de R.L. de C.**

BEKO Technologies, S de R.L. de C.V.  
 Blvd. Vito Alessio Robles 4602 Bodega 10  
 Zona Industrial  
 Saltillo, Coahuila, 25107  
 Mexico  
 Tel. +52(844) 218-1979  
 informacion@beko-technologies.com

**MX****BEKO TECHNOLOGIES, CORP.**

900 Great Southwest Pkwy SW  
 Atlanta, GA 30336  
 USA  
 Tel. +1 404 924-6900  
 beko@bekousa.com

**US**