



Instruções de instalação e serviço originais

BEKOMAT® 32U Vario Built-in

> BM32UVBI

■ Índice

1. Indicações relativas à documentação	5
1.1 Contacto	5
1.2 Informações relativas às instruções de instalação e serviço	5
2. Segurança	6
2.1 Utilização	6
2.1.1 Utilização prevista	6
2.1.2 Utilização indevida previsível	7
2.2 Responsabilidade do proprietário	7
2.3 Grupo-alvo e pessoal	8
2.4 Explicação dos símbolos utilizados	9
2.5 Indicações e avisos de segurança	10
2.5.1 Indicações gerais de segurança	10
2.5.2 Operação segura	10
2.5.3 Escape súbito de fluidos sob pressão	11
2.5.4 Tensão elétrica	11
2.5.5 Transporte e armazenamento	12
2.5.6 Instalação	12
2.5.7 Conservação	13
2.5.8 Manuseamento de substâncias perigosas	13
2.5.9 Trabalhos nos componentes eletrónicos	14
2.5.10 Utilização de peças sobresselentes, acessórios ou materiais	14
2.6 Advertências	14
3. Informações sobre o produto	15
3.1 Descrição do produto	15
3.2 Placa de características	15
3.3 Vista geral sobre o produto	16
3.4 Âmbito de fornecimento	16
3.5 Vista explodida	17
3.6 Descrição do funcionamento	18
4. Dados técnicos	20
4.1 Parâmetros operacionais	20
4.2 Parâmetros de armazenamento e transporte	21
4.3 Materiais	21
4.4 Binários de aperto dos parafusos	21
4.5 Dimensões	22
4.6 Dimensões de instalação	23
4.7 Esquema de terminais	23
5. Transporte e armazenamento	24
5.1 Advertências	24
5.2 Transporte	24
5.3 Armazenamento	24

6. Montagem	25
6.1 Advertências.....	25
6.2 Condições de montagem	25
6.3 Trabalhos de montagem	27
7. Instalação elétrica	29
7.1 Advertências.....	29
7.2 Trabalhos de ligação.....	29
7.2.1 Ligação da alimentação de tensão	30
7.2.2 Ligação do contacto livre de potencial	32
7.2.3 Ligação de um botão de TESTE externo.....	34
8. Colocação em funcionamento	36
8.1 Advertências.....	36
8.2 Trabalhos de colocação em funcionamento.....	36
9. Operação	37
9.1 Advertências.....	37
9.2 Estado de funcionamento	37
10. Conservação	40
10.1 Advertências	40
10.2 Cronograma de conservação	40
10.3 Trabalhos de conservação.....	41
10.3.1 Mudança da Service-Unit.....	41
10.3.2 Verificação do funcionamento	44
10.3.3 Verificação visual	44
10.3.4 Controlo de estanquidade	45
10.3.5 Limpeza	45
10.4 Advertências	45
11. Consumíveis, acessórios e peças sobresselentes	46
11.1 Informações sobre encomendas.....	46
11.2 Acessórios	46
11.3 Peças sobresselentes	46
12. Desativação	47
12.1 Advertências	47
12.2 Trabalhos de desativação.....	48
13. Desmontagem	49
13.1 Advertências	49
13.2 Trabalhos de desmontagem.....	49
14. Eliminação	51
14.1 Advertências	51
14.2 Eliminação de meios auxiliares e de funcionamento.....	52
14.3 Eliminação de componentes.....	52


15. Eliminação de erros.....	53
16. Anexos.....	54
16.1 Certificados	54
17. Notas	55

1. Indicações relativas à documentação


Esta documentação descreve todas as etapas necessárias para usar e operar o produto e os acessórios.

1.1 Contacto

Fabricante	Assistência e ferramentas
<p>BEKO TECHNOLOGIES GmbH</p> <p>Im Taubental 7 41468 Neuss Tel. + 49 2131 988 - 1000 info@beko-technologies.com www.beko-technologies.com</p>	<p>BEKO TECHNOLOGIES GmbH</p> <p>Im Taubental 7 41468 Neuss Tel. + 49 2131 988 - 1000 service-eu@beko-technologies.com www.beko-technologies.com</p>

INFORMAÇÃO	Representação nacional do fabricante
	O contacto do representante nacional do fabricante pode ser consultado na página de endereços no verso ou obtido através do formulário de contacto no website do fabricante.


1.2 Informações relativas às instruções de instalação e serviço

INFORMAÇÃO	Direitos de autor
	O conteúdo das instruções de instalação e serviço em forma de texto, ilustrações, fotografias, desenhos, esquemas e outras representações está protegido por direitos de autor pelo fabricante. A distribuição, bem como a reprodução deste documento, a exploração e a comunicação do seu conteúdo são proibidas, a menos que expressamente autorizadas.

Data de publicação	Revisão	Versão	Motivo da alteração	Âmbito da alteração
1 de agosto de 2022	03	00	Edição	Produto novo
1 de fevereiro de 2024	04	00	Alterações técnicas do produto	«4. Dados técnicos» na página 20 «7. Instalação elétrica» na página 29

Conservar as instruções de instalação e serviço, doravante designadas instruções, sempre perto do produto e em estado permanentemente legível.

A venda ou transmissão do produto tem de ser acompanhada das instruções.

NOTA	Observar as instruções
	Estas instruções contêm todas as informações básicas para uma operação segura do produto e têm de ser lidas antes de qualquer ação. Caso contrário, são possíveis perigos para pessoas e materiais, bem como anomalias funcionais e operacionais.

2. Segurança

2.1 Utilização

O **BEKOMAT® 32U Vario Built-in**, também designado abaixo como produto ou **BEKOMAT®**, é um condutor de descarga de condensado controlado eletronicamente e é usado para descarregar condensado em sistemas pressurizados. O **BEKOMAT®** descarrega condensado recorrendo à pressão de serviço e sem perda de pressão.

2.1.1 Utilização prevista

Outra utilização ou uso diferente do aqui descrito é considerado impróprio e pode pôr em perigo a segurança das pessoas e do meio ambiente.

O seguinte deve ser tomado em consideração para a utilização prevista:

- Ler e seguir as instruções.
- Utilizar o produto e os acessórios apenas em áreas interiores.
- Utilizar o produto e os acessórios apenas dentro dos parâmetros operacionais indicados nos dados técnicos.
- Utilizar o produto e acessórios apenas dentro dos parâmetros operacionais indicados no capítulo Dados técnicos e nas condições de fornecimento acordadas.
- Utilizar o produto e os acessórios apenas com meios isentos de componentes cáusticos, agressivos, corrosivos, tóxicos, inflamáveis, oxidantes ou inorgânicos. Em caso de dúvida, realizar uma análise.
- Utilizar o produto e os acessórios apenas num ambiente onde, no máximo, possa haver salpicos de água. Os salpicos de água têm de estar isentos de componentes corrosivos.
- Utilizar o produto e os acessórios apenas em áreas isentas de produtos químicos e gases tóxicos e corrosivos.
- Utilizar o produto e os acessórios apenas num sistema de tubagens concebido de acordo com os parâmetros operacionais indicados no capítulo «4. Dados técnicos» na página 20, com ligações, diâmetros de tubos e espaços de montagem correspondentes.
- Utilizar o produto e os acessórios apenas fora de atmosferas potencialmente explosivas.
- Utilizar o produto e seus acessórios apenas fora das áreas de atuação da luz solar direta e de fontes de calor, bem como de áreas com perigo de congelamento.
- O produto e seus acessórios só podem ser combinados com os produtos e componentes mencionados e recomendados nas instruções do fabricante.
- Cumprir o cronograma de conservação especificado.

Antes de utilizar o produto e os acessórios, o proprietário deve garantir que estejam reunidas todas as condições e pré-requisitos para a utilização prevista.

O produto e os acessórios destinam-se exclusivamente à utilização fixa no setor industrial e comercial. Todas as atividades de montagem, instalação, operação, conservação, desmontagem e eliminação podem apenas ser realizadas por pessoal especializado qualificado.

2.1.2 Utilização indevida previsível

A utilização indevida previsível verifica-se quando o produto ou os acessórios são usados de forma diferente do descrito no capítulo «Utilização prevista». A utilização indevida previsível inclui a utilização do produto ou dos acessórios de forma não pretendida pelo fabricante ou fornecedor do sistema, resultante de comportamento humano previsível.

De uma utilização indevida previsível faz parte:

- A implementação de todos os tipos de modificações, em particular intervenções estruturais e de engenharia de processos.
- A desativação ou não utilização dos dispositivos de segurança recomendados ou existentes.
- Utilizar o produto e os acessórios em sistemas que usem dióxido de carbono como agente de funcionamento.

Esta lista não pretende ser completa, dado que não é possível prever todas as utilizações indevidas possíveis. Se o proprietário conhecer utilizações indevidas do produto ou dos acessórios que não se encontrem aqui mencionadas, deve informar imediatamente o fabricante.


2.2 Responsabilidade do proprietário

Para evitar acidentes, anomalias e perigos para o meio ambiente, o proprietário responsável deve assegurar:

- que as presentes instruções estão incluídas no produto antes de qualquer atividade.
- que o produto e os acessórios são usados, mantidos e reparados da forma prevista.
- que o produto e os acessórios apenas são utilizados com os dispositivos de segurança recomendados e funcionais.
- que todos os trabalhos de montagem, instalação e conservação sejam realizados apenas por pessoal especializado qualificado.
- que o pessoal tem à sua disposição o equipamento de proteção individual e que este é utilizado.
- que as medidas técnicas de segurança adequadas assegurem os parâmetros operacionais admissíveis.
- Manter todas as marcas de segurança e a placa de características no produto em condições de legibilidade. Substituir imediatamente marcações danificadas e ilegíveis.

2.3 Grupo-alvo e pessoal

Estas instruções destinam-se ao pessoal descrito em seguida, encarregue de trabalhos no produto ou acessórios.

INFORMAÇÃO	Requisitos ao pessoal
	<ul style="list-style-type: none"> • Apenas pessoal maior de idade pode manusear o produto ou os acessórios. • O pessoal não deve manusear o produto e respetivos acessórios se estiver sob a influência de drogas, medicamentos, álcool ou outras substâncias que afetem a consciência.

Operadores

Os operadores são pessoas que, por conhecerem as instruções e por terem recebido formação sobre o produto e os acessórios, conseguem operar o produto e os acessórios em segurança. Os operadores conseguem identificar autonomamente possíveis anomalias e situações de perigo e implementar medidas adequadas.

Pessoal especializado - transporte e armazenamento

Pessoal especializado - transporte e armazenamento são pessoas que, devido à sua formação, experiência profissional e qualificações, possuem todas as capacidades necessárias para realizar em segurança todas as tarefas no âmbito do transporte e armazenamento, prestar instruções, identificar autonomamente possíveis situações de perigo e implementar medidas para a sua resolução.

As competências incluem, nomeadamente, experiência no manuseamento de dispositivos e ferramentas de elevação, empilhadores, bem como conhecimento da legislação local, normas e diretivas no que respeita ao transporte e armazenamento.

Pessoal especializado - equipamentos e sistemas de pressão

Pessoal especializado - equipamentos e sistemas de pressão são pessoas que, devido à sua formação, experiência profissional e qualificações, possuem todas as capacidades necessárias para realizar em segurança todas as tarefas no âmbito de fluidos e sistemas pressurizados, prestar instruções, identificar autonomamente possíveis situações de perigo e implementar medidas para a sua resolução.

As competências incluem, nomeadamente, experiência no manuseamento de tecnologias de medição, comando e regulação, bem como conhecimento da legislação local, normas e diretivas relativas a sistemas pressurizados.

Pessoal especializado - eletrotecnia

Pessoal especializado - eletrotecnia são pessoas que, devido à sua formação, experiência profissional e qualificações, possuem todas as capacidades necessárias para realizar em segurança todas as tarefas relacionadas eletricidade, prestar instruções, identificar autonomamente possíveis situações de perigo e implementar medidas para a sua resolução.










As competências incluem, nomeadamente, experiência no manuseamento de sistemas elétricos, tecnologias de medição, de comando e de regulação, bem como conhecimentos da legislação local, normas e diretivas relativas ao manuseamento da eletrotecnia.

Pessoal especializado - serviço

Pessoal especializado - serviço são pessoas que possuem as competências e qualificações de todas as definições de pessoal especializado acima mencionado. Pessoal especializado - serviço deve ter formação e autorização comprovadas para todos os trabalhos no produto.

2.4 Explicação dos símbolos utilizados

Os símbolos utilizados indicam informações importantes e informações relevantes para a segurança, que devem ser respeitadas ao manusear o produto e para garantir um funcionamento seguro e ideal.

Símbolo	Descrição/explicação
	Símbolo de aviso geral (perigo, aviso, cuidado)
	Aviso de sistema pressurizado
	Aviso de tensão elétrica
	Ler e respeitar as instruções de instalação e serviço
	Sinal de obrigação geral
	Usar luvas de segurança
	Usar luvas de segurança (resistente a corte e resistente a líquidos)
	Usar óculos de proteção com viseira lateral
	Informações gerais

2.5 Indicações e avisos de segurança

Este capítulo fornece uma visão geral de todos os aspectos de segurança importantes para a proteção das pessoas, bem como para o funcionamento seguro e sem problemas do produto e acessórios.

Os capítulos seguintes enumeram os perigos colocados por este produto e acessórios, mesmo quando utilizado como pretendido. Para minimizar o risco de danos pessoais e materiais e para evitar situações perigosas, ter em atenção as indicações de segurança listadas e cumprir os avisos dos outros capítulos destas instruções.

Os avisos básicos e as qualificações exigidas ao pessoal especializado estão listados no início de cada capítulo, na secção "Avisos".

Os avisos de segurança específicos de ação são colocados diretamente antes de passos de ação ou sequências de ação potencialmente perigosos.

O incumprimento das indicações e avisos de segurança pode resultar em danos pessoais e em anomalias funcionais, anomalias operacionais e danos materiais.

2.5.1 Indicações gerais de segurança

- Antes do início dos trabalhos, consultar a documentação técnica de todo o sistema e respeitar todas as instruções de serviço.
- Antes do início dos trabalhos, realizar uma avaliação de risco no local (Last Minute Risk Assessment).
- Utilizar equipamento de proteção individual adequado durante todos os trabalhos.
- Definir uma área de segurança em volta da área de trabalho para todos os trabalhos de instalação, conservação e reparação.
- Utilizar os procedimentos de proteção (p. ex. procedimento Lockout-Tagout) específicos do sistema existente para garantir um desligamento seguro e um isolamento do sistema ou de secções do sistema.

2.5.2 Operação segura

As seguintes tarefas podem resultar em ferimentos graves ou na morte de pessoas:

- A colocação em funcionamento e a operação do produto e dos acessórios fora dos valores limite admissíveis e dos parâmetros operacionais
- A intervenção não autorizada e as modificações não autorizadas do produto e dos acessórios

Para garantir o funcionamento seguro do produto e dos acessórios, devem ter-se em atenção os seguintes pontos:

- Cumprir os valores-limite e parâmetros operacionais indicados na placa de características e nas instruções.
- Verificar se os parâmetros operacionais permitidos se alteram ou restringem devido à utilização de acessórios.
- Cumprir as condições de instalação e ambientais.
- Cumprir os intervalos de conservação.

2.5.3 Escape súbito de fluidos sob pressão

As seguintes situações podem resultar em ferimentos graves ou na morte de pessoas:

- O contacto com fluidos de escape rápido ou súbito
- Partes da instalação passíveis de rebentar
- Movimentos de chicote de mangueiras e tubagens sob pressão

Para um manuseamento seguro dos sistemas pressurizados, ter em atenção os seguintes pontos:

- Durante todos os trabalhos, respeitar as seguintes regras de segurança:
 1. Desligar o sistema ou a secção do sistema.
 2. Proteger o sistema ou a secção do sistema contra religação.
 3. Despressurizar o sistema ou todas as secções do sistema até ser atingida a pressão ambiente.
P. ex. esvaziando a pressão lentamente e de forma controlada através das válvulas de descompressão
 4. Proteger o sistema ou a secção do sistema contra nova pressurização.
- Verificar a segurança, sujidade e eventuais danos do sistema ou da secção do sistema.
- Antes da pressurização, verificar a estanquidade de todas as ligações do sistema e, se necessário, reapertar.
- Pressurizar o sistema ou a secção do sistema apenas de forma lenta.
- Evitar choques de pressão e elevadas pressões diferenciais.
- Compensar as oscilações que surgem na rede de tubagens devido à utilização de amortecedores de vibrações.

2.5.4 Tensão elétrica

O contacto com módulos sob tensão elétrica pode resultar em ferimentos graves ou morte de pessoas.

Para um manuseamento seguro de módulos sob tensão elétrica, ter em atenção os seguintes pontos:

- Ligar o produto e os acessórios apenas em perfeitas condições à alimentação de tensão.
- Durante a instalação, respeitar todos os requisitos e regulamentos legais aplicáveis regionalmente.
- Na alimentação de tensão, dispor um dispositivo de desconexão numa zona de fácil alcance a partir do produto.
- O dispositivo de desconexão desliga todos os condutores de tensão.
- Apenas operar o produto e os acessórios com cobertura completa e fechada, carcaça do sistema eletrónico fechada ou armário de distribuição fechado.
- Antes do início dos trabalhos no produto:
 1. Desligar
 - Desligamento completo e de todos os polos do produto
 2. Proteger contra religação
 3. Confirmar que não há tensão em nenhum dos polos
 - Com um aparelho de medição adequado e autorizado (p. ex. um detetor de tensão de dois polos)
 4. Ligar à terra e em curto-circuito

2.5.5 Transporte e armazenamento

O transporte ou armazenamento incorreto pode resultar em danos pessoais ou materiais.

Para o transporte e armazenamento seguro do produto e acessórios, ter em atenção os seguintes pontos:

- Utilizar equipamento de proteção individual para todo o trabalho com material de embalagem.
- Manusear a embalagem, o produto e os acessórios com cuidado.
- Transportar e manusear o produto e os acessórios de acordo com a sinalização da embalagem.
- Utilizar apenas meios de transporte, dispositivos de elevação e meios de ligação adequados e em perfeitas condições.
- Utilizar apenas meios de transporte, dispositivos de elevação e meios de ligação concebidos para o peso total do produto.
- Cumprir os parâmetros de transporte e de armazenamento admissíveis.
- Armazenar o produto e o acessório apenas fora das áreas de atuação da luz solar direta e de fontes de calor.

2.5.6 Instalação

A montagem ou instalação elétrica incorreta do produto e acessórios pode resultar em danos pessoais e materiais, bem como em deficiências no funcionamento.

Para uma montagem e instalação elétrica segura, ter em atenção os seguintes pontos:

- Montar o produto, o acessório e todas as peças e materiais sem tensão elétrica.
- Verificar todas as conexões de encaixe quanto a assentamento correto.
- Evitar o perigo de tropeçamento devido à respetiva passagem de cabos e de mangueiras.
- Evitar cargas mecânicas dos cabos.
- Prender e fixar todas as mangueiras para que não possam fazer movimentos de impacto.
- Montar de modo fixo os tubos de alimentação.

2.5.7 Conservação

A execução incorreta de trabalhos de conservação e reparação pode resultar em ferimentos graves ou morte de pessoas. Para trabalhos de conservação e reparação seguros, ter em atenção os seguintes pontos:

- Antes do início dos trabalhos, despressurizar o produto e os acessórios pressurizados e proteger contra uma pressurização involuntária.
- Antes do início dos trabalhos, desligar o produto e os acessórios e proteger contra uma religação involuntária.
- Utilizar apenas materiais aprovados para a respetiva aplicação.
- Utilizar apenas ferramentas adequadas em bom estado.
- Utilizar apenas tubagens e mangueiras limpas e sem sujidade ou corrosão.
- Não utilizar produtos de limpeza ou solventes abrasivos e agressivos que possam danificar o revestimento exterior (p. ex., sinalização, placa de características, proteção anticorrosão, etc.).
- Não utilizar objetos duros e afiados para limpar.
- Para a limpeza, usar apenas os materiais e meios especificados.
- Respeitar os regulamentos de higiene regionais aplicáveis ao setor.
- Ter em atenção a ordem e limpeza durante os trabalhos de conservação e reparação. Impedir a entrada de contaminantes no produto aberto ou nos acessórios. Colocar os componentes e acessórios desmontados diretamente num local seguro.
- Após concluir os trabalhos de conservação e reparação, remover todas as ferramentas usadas, produtos de limpeza e peças que já não sejam necessárias da área de trabalho.
- Eliminar o produto e os acessórios apenas limpos e sem resíduos de meios existentes.
- Eliminar todos os módulos, componentes, meios de funcionamento, meios auxiliares e produtos de limpeza de forma correta e de acordo com as disposições legais em vigor na região.
- Eliminar os componentes elétricos e eletrónicos através de uma empresa de eliminação de resíduos ou no fabricante.

2.5.8 Manuseamento de substâncias perigosas

As substâncias nocivas para a saúde e ambiente existentes no condensado, se entrarem em contacto com a pele e olhos podem ferir e irritar as mucosas. Além do mais, um condensado poluído não deve ser descarregado pela canalização, em cursos de água ou o subsolo.

Para um manuseamento seguro do condensado poluído, ter em atenção os seguintes pontos:

- Utilizar equipamento de proteção adequado durante o manuseamento de condensado.
- Recolher e eliminar os condensados vazados ou derramados em conformidade com os requisitos e regulamentos legais aplicáveis a nível regional.

2.5.9 Trabalhos nos componentes eletrônicos

As descargas eletrostáticas (ESD) podem provocar danos nos componentes eletrônicos. Também são possíveis anomalias funcionais e operacionais ou danos materiais.

- Implementar medidas adequadas para evitar descargas eletrostáticas (p. ex. ligação à terra, compensação de potencial, documentos de trabalho adequados para ESD, etc.).

2.5.10 Utilização de peças sobresselentes, acessórios ou materiais

Existe perigo de morte ou ferimentos graves em caso de utilização de peças sobresselentes, acessórios, materiais, meios auxiliares e de funcionamento incorretos. Podem ocorrer anomalias funcionais e operacionais, bem como danos materiais.


- Em todos os trabalhos devem ser usados apenas os meios auxiliares e de funcionamento em perfeito estado de conservação e as peças originais mencionadas pelo fabricante.
- Utilizar apenas materiais autorizados para a respetiva aplicação e ferramentas adequadas em perfeito estado.
- Utilizar apenas tubagens limpas e sem sujidade ou corrosão.
- Utilizar apenas componentes e materiais elétricos que cumpram os requisitos e regulamentos legais aplicáveis regionalmente (normas, diretivas, etc.) para a segurança elétrica.

2.6 Advertências

As indicações de aviso advertem para perigos no manuseamento do produto e dos acessórios.

Respeitar os avisos de segurança para evitar danos pessoais, danos materiais e evitar comprometer a operação.

Conceção estrutural:

PALAVRA-SINAL	Tipo e fonte do perigo
 Símbolo	Possíveis consequências em caso de inobservância
	<ul style="list-style-type: none"> • Medidas de resolução

Palavras-sinal:

PERIGO	Perigo imediato Resultado em caso de inobservância: Morte ou danos pessoais graves
AVISO	Perigo imediato Resultado em caso de inobservância: É possível morte ou danos pessoais graves
CUIDADO	Perigo potencial Resultado em caso de inobservância: São possíveis danos pessoais ou materiais
NOTA	Indicações adicionais Resultado em caso de inobservância: Existe a possibilidade de danos materiais e deficiências na operação. Nenhum perigo para pessoas ou para a operação segura.

3. Informações sobre o produto

3.1 Descrição do produto

O **BEKOMAT®** é um condutor de descarga de condensado controlado eletronicamente e é usado para descarregar condensado em sistemas de gás comprimido. O **BEKOMAT®** descarrega condensado recorrendo à pressão de serviço e sem perda de pressão.

O **BEKOMAT®** possui um contacto livre de potencial na placa de circuitos da alimentação. Este permite mostrar uma mensagem de avaria num dispositivo de manutenção remoto.

O **BEKOMAT®** permite ligar um botão de TESTE externo. Com ele, é possível desviar o condensado remotamente. Se o contacto externo for ligado, a válvula magnética abre-se, tal como sucede quando o botão de TESTE é acionado na parte superior da cobertura, e o **BEKOMAT®** desvia o condensado.

3.2 Placa de características

Na parte de baixo da cobertura existe uma placa de características com as informações de identificação e os parâmetros operacionais do produto.

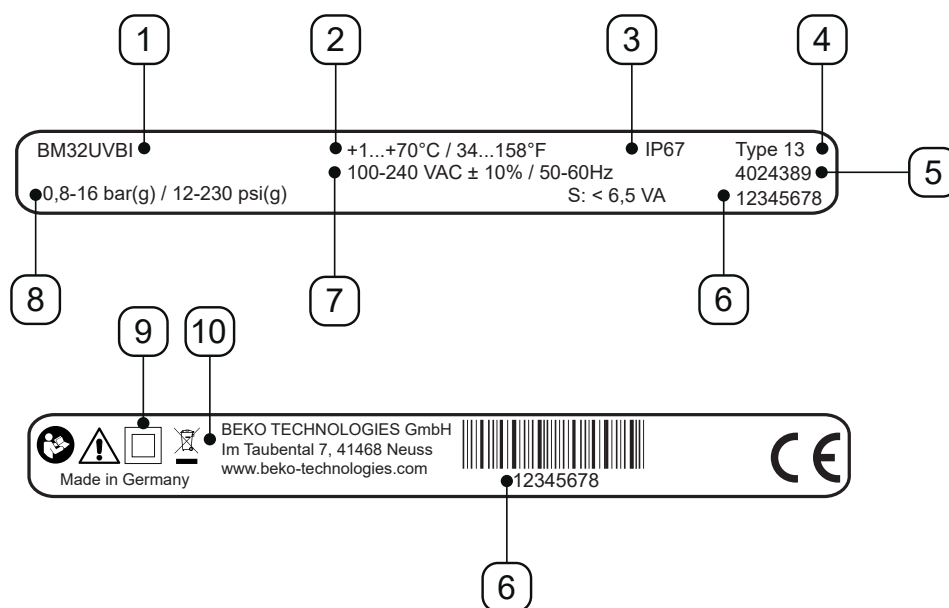
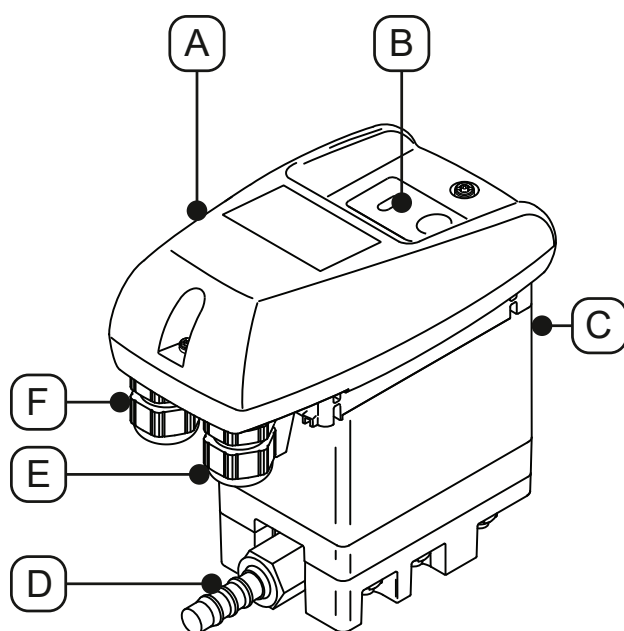


Figura de exemplo

Pos. N.º	Descrição/explicação
[1]	Designação do produto
[2]	Temperatura de serviço
[3]	Tipo de proteção IP
[4]	Classe da caixa
[5]	Número de material
[6]	Número de série
[7]	Tensão de operação
[8]	Pressão de serviço
[9]	Classe de proteção II
[10]	Fabricante

Para mais informações, consulte o capítulo «2.4 Explicação dos símbolos utilizados» na página 9.

3.3 Vista geral sobre o produto



Pos. N.º	Descrição/explicação
[A]	Unidade de comando completa
[B]	Painel de controlo
[C]	Entrada de condensado

Pos. N.º	Descrição/explicação
[D]	Dreno de condensado
[E]	Guia de cabos à direita
[F]	Guia de cabos à esquerda

3.4 Âmbito de fornecimento

A tabela seguinte mostra o âmbito de fornecimento do produto:

Figura	Descrição/explicação
	BEKOMAT® 32U Vario Built-in
	Instruções de instalação e serviço originais
	1 x manga

3.5 Vista explodida



Pos. N.º	Descrição/explicação
[1]	Parafuso 3,5 x 10 mm
[2]	Parte superior da cobertura
[3]	Vedação moldada
[4]	Placa de sensores
[5]	Parte de baixo da cobertura
[6]	União roscada
[7]	Bujões

Pos. N.º	Descrição/explicação
[8]	Bucha para mangueira
[9]	Tampão cônico
[10]	Service-Unit
[11]	O-ring 20 x 2 mm
[12]	Tampão de fecho G1/2"
[13]	Tapete vedante

3.6 Descrição do funcionamento

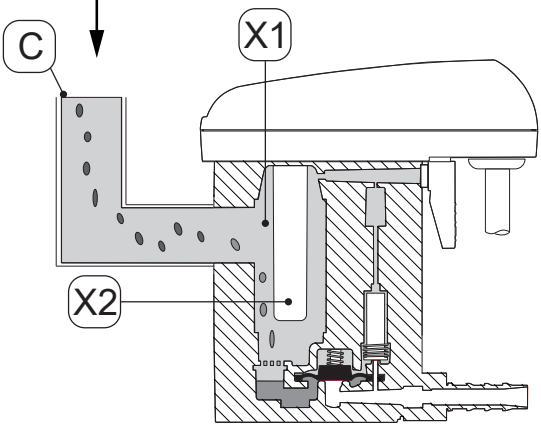
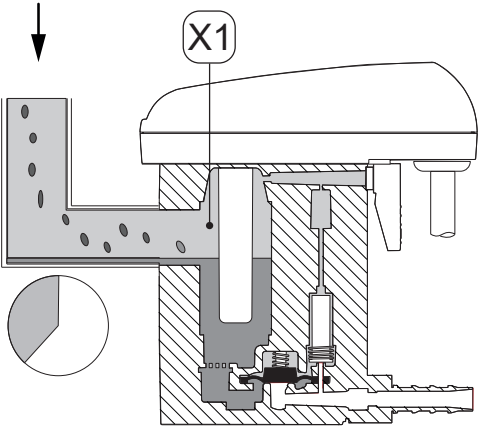
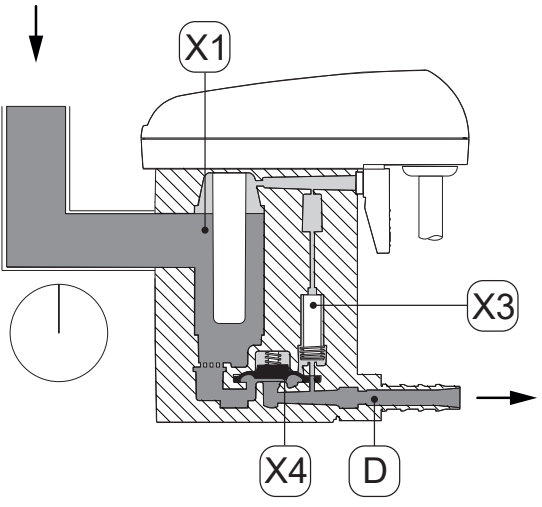
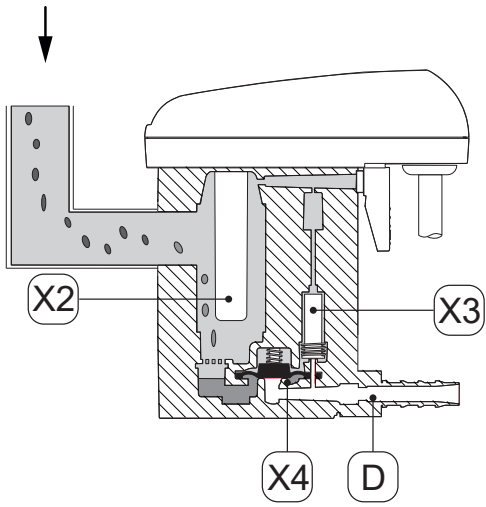
Figura	Descrição/explicação
	<p>O condensado flui através da entrada de condensado [C] para o BEKOMAT® e acumula-se no reservatório [X1].</p> <p>O nível de enchimento no reservatório [X1] é monitorizado continuamente por um sensor capacitivo no tubo-sensor [X2].</p>
	<p>Assim que o condensado atinge o nível máximo, no comando inicia-se um tempo de espera predefinido.</p> <p>Durante o tempo de espera, o nível de condensado aumenta no reservatório [X1] e na conduta de entrada de condensado.</p>

Figura	Descrição/explicação
	<p>Assim que o tempo de espera predefinido tiver terminado, o comando comuta a válvula piloto [X3]. A área acima da membrana [X4] é despressurizada. A membrana [X4] eleva-se a partir do assento da válvula e a sobrepção no reservatório [X1] pressiona o condensado para o dreno de condensado [D].</p>
	<p>Se o sensor no tubo-sensor [X2] já não estiver coberto pelo condensado, o comando comuta a válvula piloto [X3] e forma-se pressão por cima da membrana [X4]. A membrana [X4] é pressionada contra o assento da válvula e o dreno de condensado [D] é vedado.</p>

4. Dados técnicos

4.1 Parâmetros operacionais

BEKOMAT®	32U Vario Built-in
Humidade relativa do ar do ambiente	10 ... 80 %, sem formação de condensado
Altura de operação máxima	3000 m 3280,84 yd
Pressão de serviço mínima/máxima	0,8 ... 16 bar(g) 12 ... 230 psi(g)
Temperatura de serviço mínima/máxima	+1 ... 70 °C +34 ... +158 °F
Capacidade de drenagem média	54,8 l/h 14,48 gal/h
Capacidade de drenagem máxima (a curto prazo)	75 l/h 19,81 gal/h
Ligação*, entrada de condensado	1 x G1/2", interior, profundidade de aparafusamento máx: 13,5 mm (1/2 in)
Ligação, dreno de condensado	1 x G1/4" exterior, bucha para mangueira para diâmetro da mangueira de 8 ... 10 mm (0,31 ... 0,39 in), interior
Meios	Condensado, com óleo ou sem óleo
Tara	0,8 kg 1,76 lbs
Tensão de operação	100 ... 240 VCA ±10% (50 ... 60 Hz) ou 24 VCA -10%/+20% (50 ... 60 Hz) ou 24 VCC -10%/+20% (ver placa de características)
Consumo de potência	6,5 ... 8 VA
Tipo de proteção	IP67
Classe da caixa	Type 13
Categoria de sobretensão (IEC 61010-1)	II
Nível de contaminação (IEC 61010-1)	2
Dados de conexão do contacto livre de potencial	CA: máxima 250 V/1 A CC: máxima 30 V/1 A
Diâmetro recomendado do cabo	5 ... 10 mm 0,23 ... 0,33 in
Diâmetro do fio recomendado	0,75 ... 1,5 mm ² AWG 14 ... 20

* A versão com rosca NPT está disponível como opção.

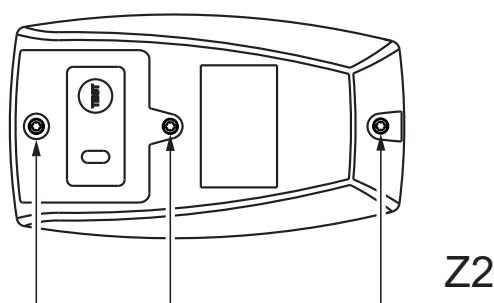
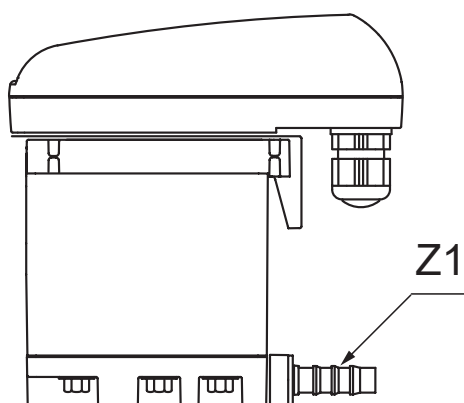
4.2 Parâmetros de armazenamento e transporte

BEKOMAT®	32U Vario Built-in
Temperatura mínima/máxima, armazenamento e transporte	+1 ... +70 °C +34 ... +158 °F

4.3 Materiais

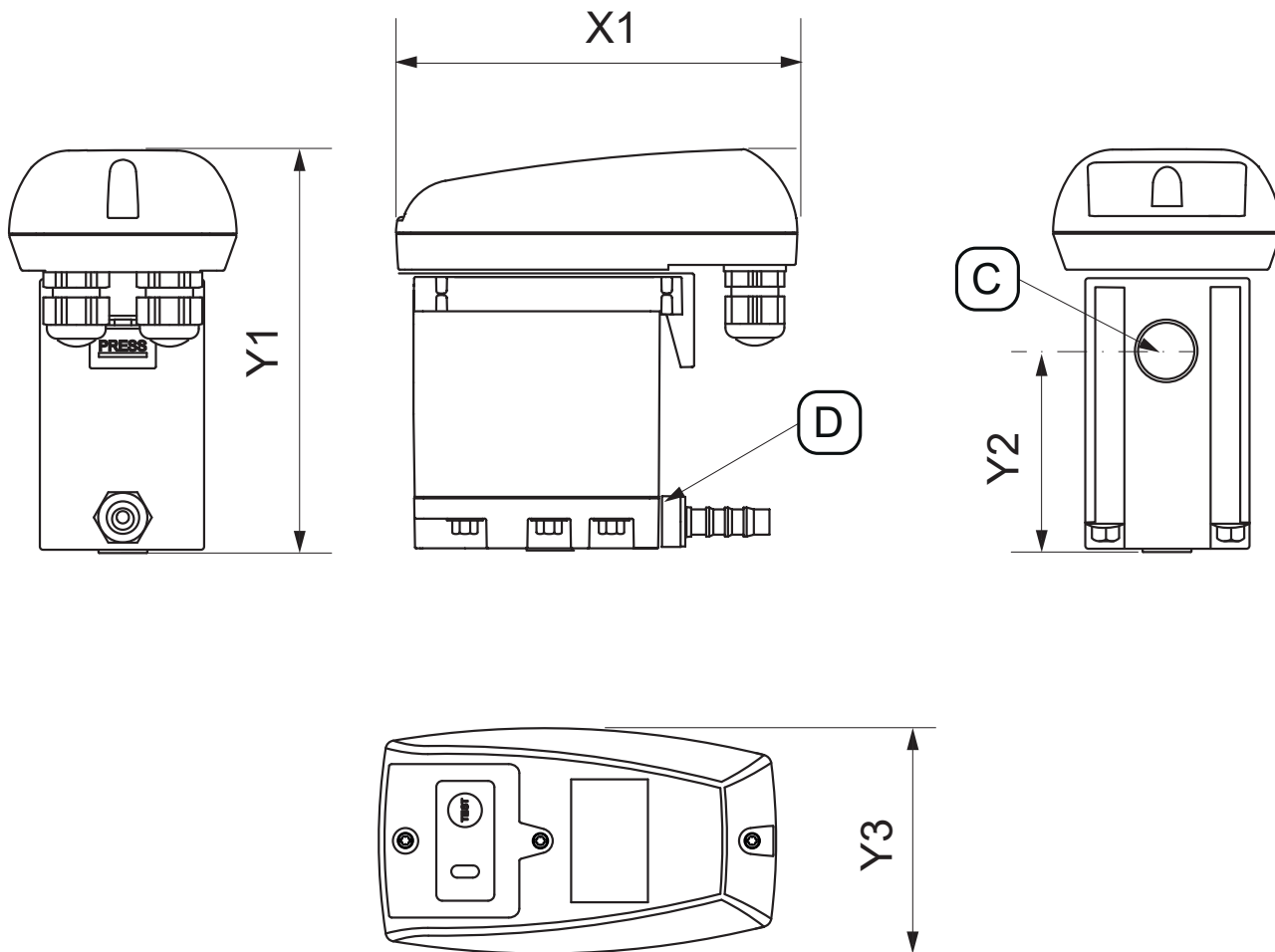
BEKOMAT®	32U Vario Built-in
Caixa	Alumínio e plástico, reforçada a fibra de vidro
Membrana	FKM

4.4 Binários de aperto dos parafusos



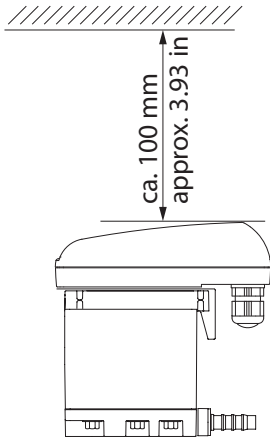
Pos. N.º	Descrição/explicação	Binários de aperto
[Z1]	Bucha para mangueira, dreno de condensado	3 ... 4 Nm (2,21 ... 2,95 ft-lb)
[Z2]	Parafusos, parte superior da cobertura	0,9 Nm +0,5 Nm (0,66 ft-lb +0,37 ft-lb)

4.5 Dimensões

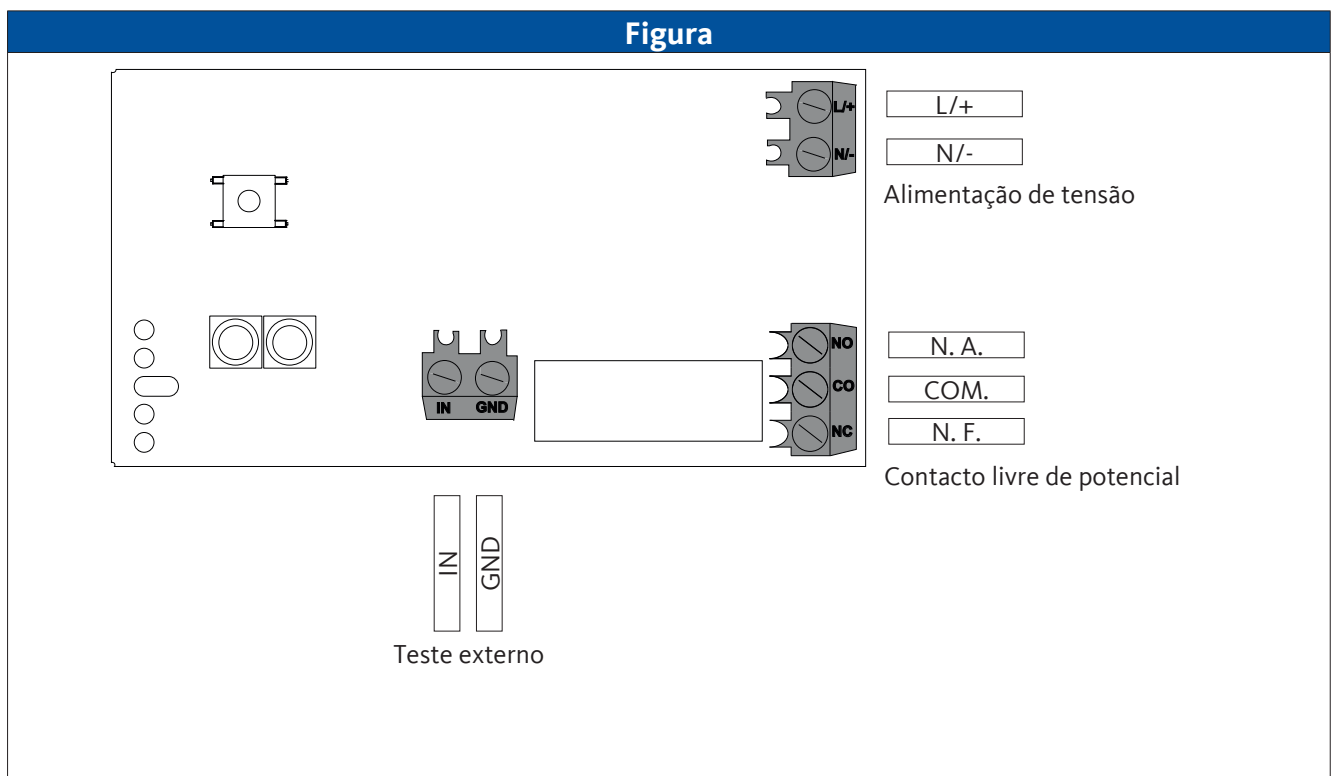


Pos. N.º	BEKOMAT® 32U Vario Built-in
[X1]	129,5 mm 6,48 in
[Y1]	130 mm 5,12 in
[Y2]	65,5 mm 2,58 in
[Y3]	73,4 mm 2,87 in
[C] - Ligação, entrada de condensado	G1/2" (NPT 1/2")
[D] - Ligação, dreno de condensado	G1/4" Ø 8-10 (diâ. 0,32 - 0,39)

4.6 Dimensões de instalação



Figura	Descrição/explicação
	<p>Ao instalar, deixe espaço de montagem suficiente acima da parte superior da cobertura para que os LEDs fiquem visíveis e o botão de TESTE possa ser premido.</p>

4.7 Esquema de terminais



5. Transporte e armazenamento

5.1 Advertências

Pessoal	
Pessoal especializado - transporte e armazenamento (ver capítulo «2.3 Grupo-alvo e pessoal» na página 8)	
CUIDADO	Transporte ou armazenamento incorreto
	<p>O transporte ou armazenamento incorreto pode resultar em danos pessoais.</p> <ul style="list-style-type: none"> • Utilizar equipamento de proteção individual para todo o trabalho com material de embalagem. • Manusear a embalagem, o produto e os acessórios com cuidado. • Utilizar apenas meios de transporte, dispositivos de elevação e meios de lingagem adequados e em perfeitas condições. • Utilizar apenas meios de transporte, dispositivos de elevação e meios de lingagem concebidos para o peso total do produto. • Cumprir os parâmetros de transporte e de armazenamento admissíveis.
NOTA	Manuseamento do material de embalagem
	<p>A eliminação incorreta de materiais de embalagem pode causar danos ambientais.</p> <ul style="list-style-type: none"> • Eliminar o material de embalagem em conformidade com os requisitos legais e regulamentos aplicáveis do país de utilização.

5.2 Transporte

Verificar o produto relativamente a eventuais danos no transporte, após o transporte e remoção do material de embalagem. Comunique imediatamente quaisquer danos ao transportador, ao fabricante ou ao respetivo representante autorizado.

Transportar o produto da seguinte forma:

- Transportar o produto apenas na embalagem original.
- Manusear a embalagem e o produto com cuidado.
- Ter em atenção as informações e marcações do peso de transporte na embalagem.
- Proteger a embalagem e o produto contra deslizamento e quedas durante o transporte.
- Embalar todas as peças com material resistente adequado.

5.3 Armazenamento


Armazenar o produto e os acessórios da seguinte forma:

- Respeitar os parâmetros de armazenamento no capítulo «4.2 Parâmetros de armazenamento e transporte» na página 21.
- Guardar num compartimento fechado, seco e sem formação de gelo.
- Guardar protegido contra intempéries externas, luz solar direta e fontes de calor.
- Prenda no local de armazenamento contra tombamento e trepidação.

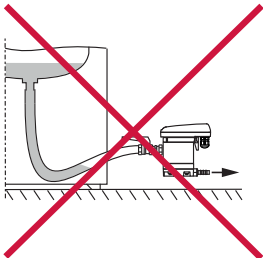
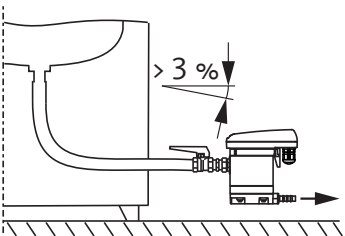
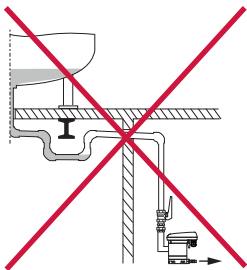
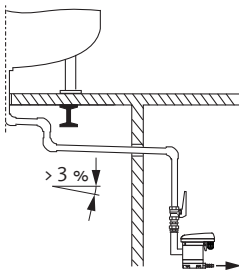
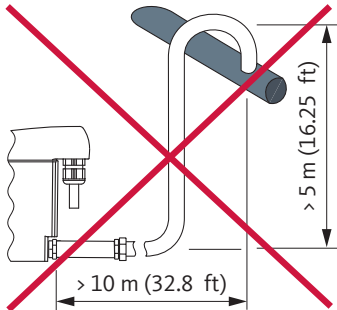
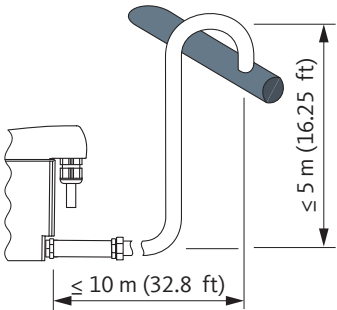
6. Montagem

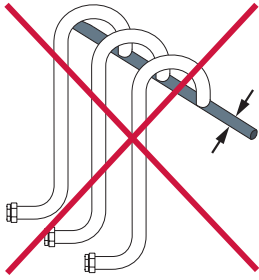
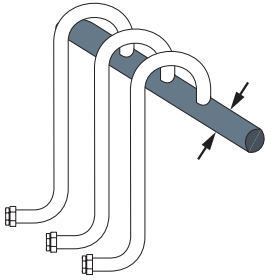
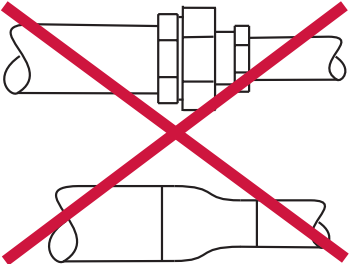
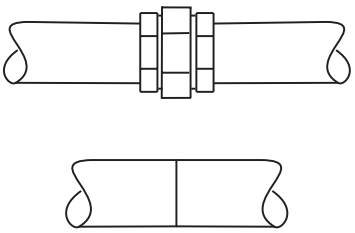
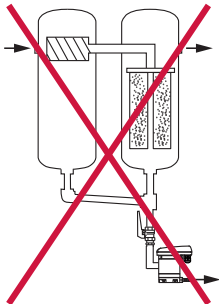
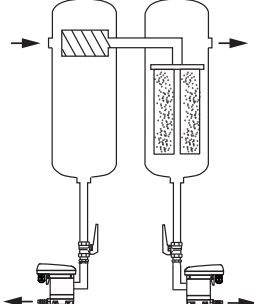
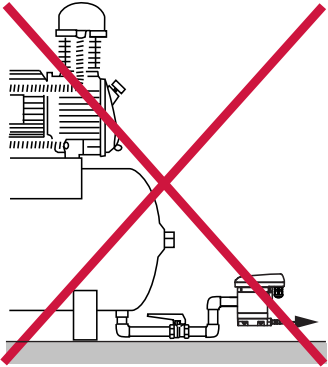
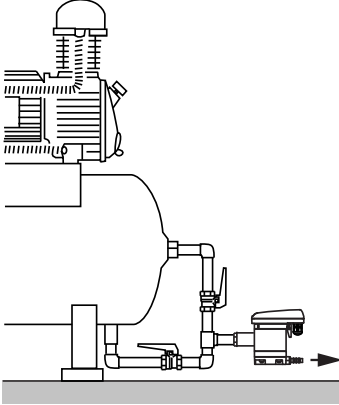
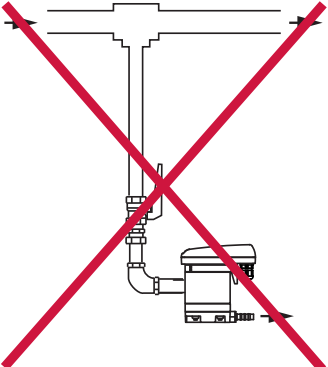
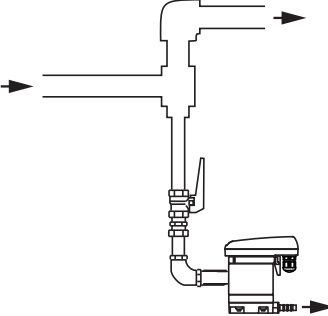
6.1 Advertências

Pessoal	
Pessoal especializado - equipamentos e sistemas de pressão (ver capítulo «2.3 Grupo-alvo e pessoal» na página 8)	

PERIGO	Escape súbito de fluidos sob pressão
	<p>O contacto com fluido de escape rápido ou súbito ou com partes da instalação passíveis de reventar pode resultar em morte ou perigo de ferimentos graves.</p> <ul style="list-style-type: none"> • Antes do início dos trabalhos, despressurizar o sistema pressurizado e proteger contra uma pressurização involuntária. • Montar todas as tubagens e mangueiras sem tensão mecânica.


6.2 Condições de montagem

Incorreto	Correto	Descrição/explicação
		<p>Inclinação contínua > 3% nas mangueiras</p> <ul style="list-style-type: none"> • Se forem usadas mangueiras como tubo de alimentação, ter em atenção uma inclinação contínua > 3%. • Assegurar que não se formam sacos de água.
		<p>Inclinação contínua > 3% nas tubagens</p> <ul style="list-style-type: none"> • Ao encanar-se o tubo de alimentação, ter em atenção uma inclinação contínua > 3%. • Assegurar que não se formam sacos de água.
		<p>Implementação do tubo de descarga</p> <ul style="list-style-type: none"> • Não usar válvula de corte no tubo de descarga. • Usar apenas uma mangueira para ligar o BEKOMAT® ao tubo de descarga. <ul style="list-style-type: none"> → A mangueira compensa tolerâncias de montagem, oscilações e expansão térmica. • Não colocar o tubo de descarga em superfícies de armazenamento ou de transporte. • O tubo de descarga pode ser instalado num comprimento máx. de 10 m (32,8 pés) e a 5 m (16,25 pés) em altura. <ul style="list-style-type: none"> → Por cada metro de subida, a pressão de serviço mínima aumenta em 0,1 bar(g) (1,5 psi(g)).

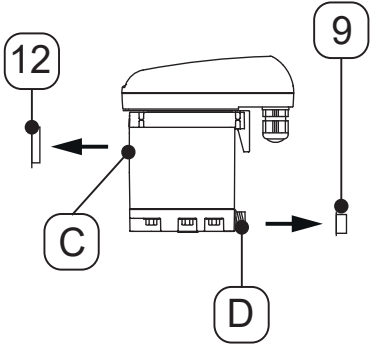
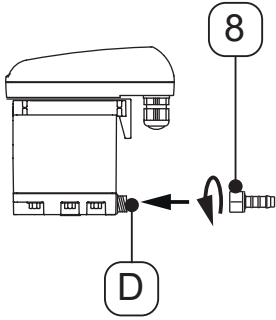
Incorreto	Correto	Descrição/explicação
		<p>Implementação da tubulação coletora</p> <ul style="list-style-type: none"> A secção transversal das tubulações coletoras tem de corresponder, no mínimo, à soma das secções transversais individuais dos tubos de alimentação ligados. Dispor a tubulação coletora com uma inclinação contínua de > 3 %.
		<p>Respeitar o diâmetro mínimo da tubulação</p> <ul style="list-style-type: none"> O diâmetro interno mínimo é de 13 mm (0,5 in) no tubo de alimentação e no tubo de descarga. Não limitar/reduzir o diâmetro (mínimo) da tubulação com reduções (bocais de redução das válvulas).
		<p>Desvio de filtros</p> <ul style="list-style-type: none"> Drenar cada ponto de condensação separadamente com um BEKOMAT®. Não criar desvios de filtros.
		<p>Garantir a despressurização</p> <ul style="list-style-type: none"> Se houver uma inclinação insuficiente na entrada ou outros problemas de entrada, instalar uma tubulação de compensação de ar.
		<p>Drenagem de tubagens pressurizadas</p> <ul style="list-style-type: none"> Ao desviar-se o fluxo de gás, criar uma área de impacto para a drenagem dos componentes líquidos no gás.

6.3 Trabalhos de montagem

Para executar os trabalhos de montagem, é necessário cumprir as seguintes condições e concluir as atividades preliminares.

Pré-requisitos		
Ferramenta	Material	Equipamento de proteção
<ul style="list-style-type: none"> Chave de boca ou chave inglesa 	<ul style="list-style-type: none"> Vedantes, p. ex. PTFE Tubo de alimentação Tubo de descarga Mangueira, diâmetro interno de 8 ... 10 mm (0,31 ... 0,39 in), comprimento de aprox. 30 cm (1 pé) 	<p>Usar permanentemente:</p> 



Atividades preparatórias	
1.	Despressurizar o sistema pressurizado ou a secção correspondente do sistema e proteger contra pressurização acidental.
2.	Preparar a mangueira e a braçadeira de mangueira para a ligação ao dreno de condensado.

Trabalhos de montagem	
Figura	Descrição/explicação
	<ol style="list-style-type: none"> Remover os bujões [9, 12] na entrada de condensado [C] e no dreno de condensado [D].
	<ol style="list-style-type: none"> Enroscar a bucha para mangueira fornecida [8] ao dreno de condensado [D]. Apertar a bucha para mangueira [8] com um binário de 3 ... 4 Nm (2,21 ... 2,95 ft-lb).

Trabalhos de montagem	
Figura	Descrição/explicação
	<p>Recomendação:</p> <ol style="list-style-type: none"> Para garantir uma conservação simples do produto, montar uma válvula de corte [X6] na conduta de entrada de condensado [X5]. Vedar a extremidade de um tubo resistente à pressão para a conduta de entrada de condensado [X5] e enroscá-lo na entrada de condensado [C].
	<ol style="list-style-type: none"> Para o dreno de condensado, empurrar a mangueira [X7] disponibilizada sobre a bucha para mangueira [8] e fixar com uma braçadeira de mangueira. Ligar a outra extremidade da mangueira [X7] ao tubo de descarga de condensado [X8].
Atividades finais	
1.	Antes da pressurização, verificar a estanquidade de todas as ligações do sistema e, se necessário, reapertar.



7. Instalação elétrica

7.1 Advertências

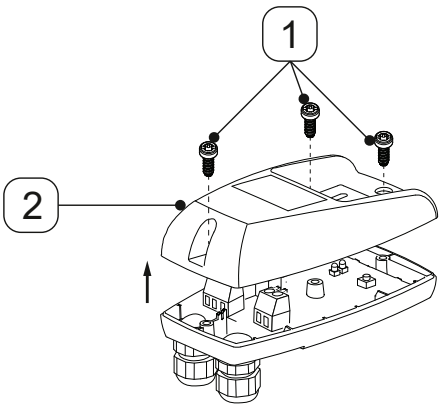
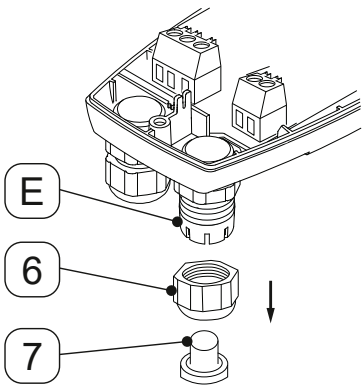
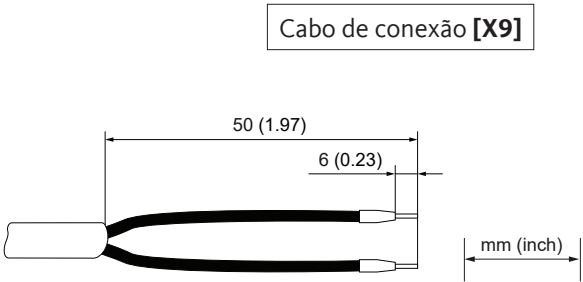
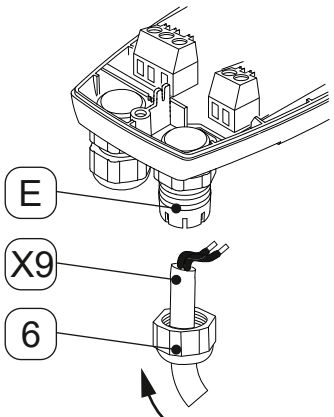
Pessoal	
Pessoal especializado - eletrotecnia (ver capítulo «2.3 Grupo-alvo e pessoal» na página 8)	
PERIGO	Tensão elétrica
	<p>O contacto com módulos sob tensão elétrica constitui perigo de morte ou perigo de ferimentos graves.</p> <ul style="list-style-type: none"> • Apenas realizar os trabalhos de instalação, conservação e reparação com o produto e os acessórios isentos de tensão e proteger contra religação involuntária. • Durante a instalação, respeitar todos os requisitos e regulamentos legais aplicáveis regionalmente. • Ligar o condutor de proteção (à terra) de acordo com os regulamentos.
AVISO	Entrada de humidade ou corpos estranhos
	<p>A remoção de componentes ou a abertura do produto pode resultar na entrada de água ou de corpos estranhos no produto aberto. Isto pode causar acidentes, danos pessoais e materiais, bem como prejuízos à operação.</p> <ul style="list-style-type: none"> • Proteger o produto salpicos de água ou de humidade. • Abrir o produto ou remover componentes apenas num local seco. • Não colocar corpos estranhos nas aberturas do produto. • Manter todas as superfícies de contacto e aberturas sem sujidade e humidade.

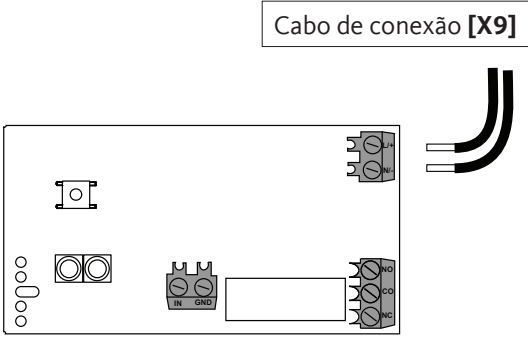
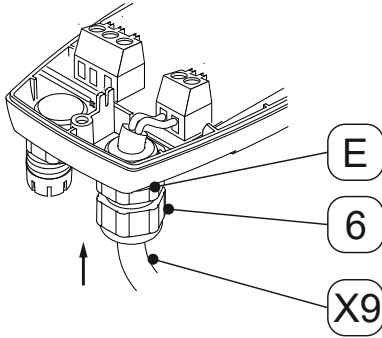
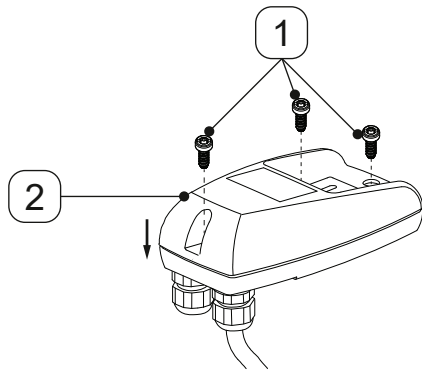
7.2 Trabalhos de ligação

Para executar os trabalhos de ligação, é necessário cumprir os seguintes pré-requisitos e concluir as atividades preliminares.

Pré-requisitos		
Ferramenta	Material	Equipamento de proteção
<ul style="list-style-type: none"> • Ferramenta de isolamento • Alicates de crimpagem para ponteiros de fio • Chave de fenda - ranhura Tamanho 2,5 mm (0,09 in) • Chave Torx - T15 	<ul style="list-style-type: none"> • Cabo de 2 núcleos para alimentação de tensão de 230 V • Cabo de 2 núcleos para alimentação de tensão de 24 V • Cabo de 2/3 núcleos para contacto livre de potencial (dependendo da aplicação) • Cabo de 2 núcleos para botão de TESTE externo • Ponteiros de fio 	<p style="text-align: center;">Usar permanentemente:</p> <div style="display: flex; justify-content: center; gap: 20px;">   </div>
Atividades preparatórias		
1.	A montagem está concluída (ver capítulo «6. Montagem» na página 25).	

7.2.1 Ligação da alimentação de tensão

Trabalhos de ligação	
Figura	Descrição/explicação
	<ol style="list-style-type: none"> 1. Soltar os 3 parafusos [1]. 2. Levantar a parte superior da cobertura [2].
	<ol style="list-style-type: none"> 3. Desenroscar a contraporca [6] da guia de cabos à direita [E]. 4. Retirar os bujões [7] da contraporca [6].
<p>Cabo de conexão [X9]</p> 	<ol style="list-style-type: none"> 5. Preparar o cabo de conexão [X9].
	<ol style="list-style-type: none"> 6. Encaixar a contraporca [6] através do cabo de conexão [X9]. 7. Inserir o cabo de conexão [X9] na guia de cabos à direita [E].

Trabalhos de ligação	
Figura	Descrição/explicação
<p style="text-align: center;">Cabo de conexão [X9]</p> 	<p>8. Ligar o cabo de conexão [X9] de acordo com o esquema de terminais (ver «4.7 Esquema de terminais» na página 23).</p>
	<p>9. Apertar o cabo de conexão [X9].</p> <p>10. Enroscar a contraporca [6] na guia de cabos à direita [E].</p>
	<p>11. Colocar a parte superior da cobertura [2] e enroscar os parafusos [1].</p> <p>12. Apertar os parafusos [1] com um binário de 0,9 Nm +0,5 Nm (0,66 ft-lb +0,37 ft-lb).</p>

7.2.2 Ligação do contacto livre de potencial

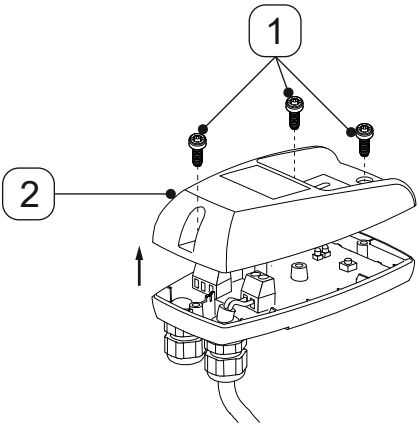
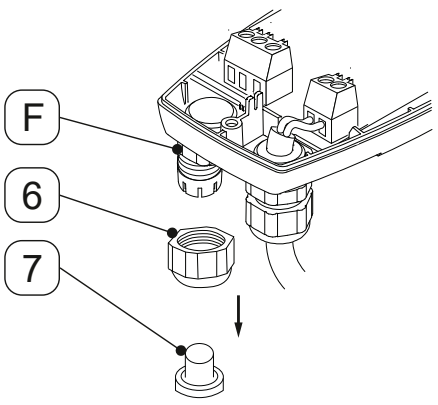
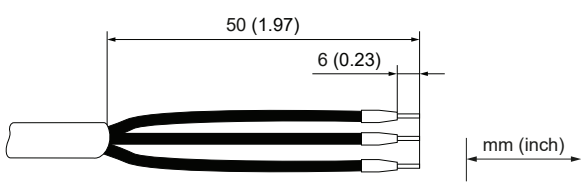
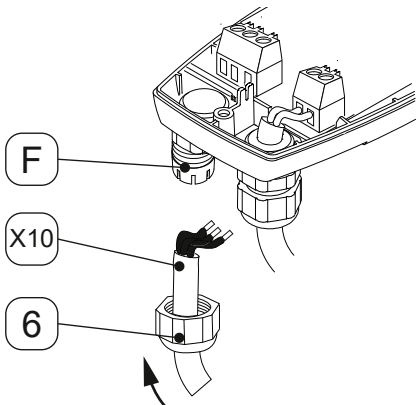
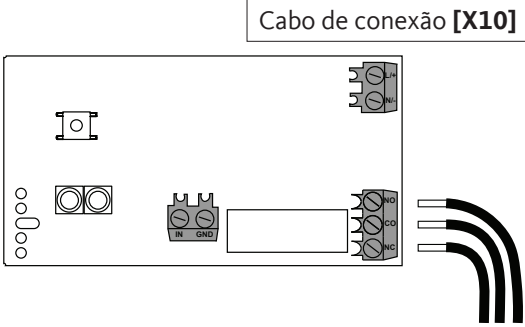
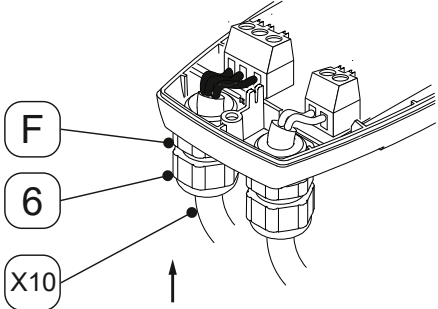
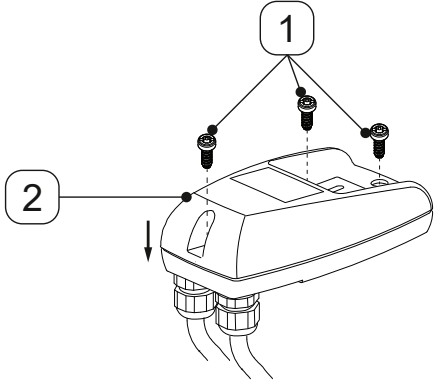
Figura	Descrição/explicação
	<ol style="list-style-type: none"> 1. Soltar os 3 parafusos [1]. 2. Levantar a parte superior da cobertura [2].
	<ol style="list-style-type: none"> 3. Desenroscar a contraporca [6] da guia de cabos à esquerda [F]. 4. Retirar os bujões [7] da contraporca [6].
<p data-bbox="399 1243 678 1276">Cabo de conexão [X10]</p> 	<ol style="list-style-type: none"> 5. Preparar o cabo de conexão do contacto livre de potencial (dependendo da aplicação) <p data-bbox="790 1377 901 1489"></p> <p data-bbox="901 1377 1420 1545">Se, para além do contacto livre de potencial, também for necessário ligar o botão de TESTE externo, tem de ser usado um cabo de 4/5 núcleos (dependendo da aplicação) para a ligação.</p>
	<ol style="list-style-type: none"> 6. Encaixar a contraporca [6] através do cabo de conexão do contacto livre de potencial [X10]. 7. Enfiar o cabo de conexão do contacto livre de potencial [X10] na guia de cabos à esquerda [F].

Figura	Descrição/explicação
<p style="text-align: center;">Cabo de conexão [X10]</p> 	<p>8. Ligar o cabo de conexão do contacto livre de potencial [X10] de acordo com o esquema de terminais (ver «4.7 Esquema de terminais» na página 23).</p>
	<p>9. Apertar o cabo de conexão [X10].</p> <p>10. Enroscar a contraporca [6] na guia de cabos à esquerda [F].</p>
	<p>11. Colocar a parte superior da cobertura [2] e enroscar os parafusos [1].</p> <p>12. Apertar os parafusos [1] com um binário de 0,9 Nm +0,5 Nm (0,66 ft-lb +0,37 ft-lb).</p>

7.2.3 Ligação de um botão de TESTE externo

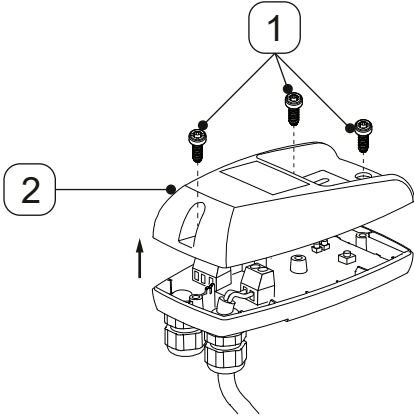
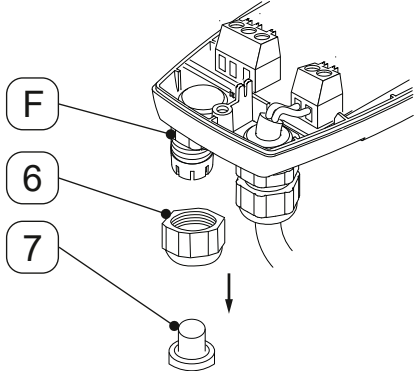
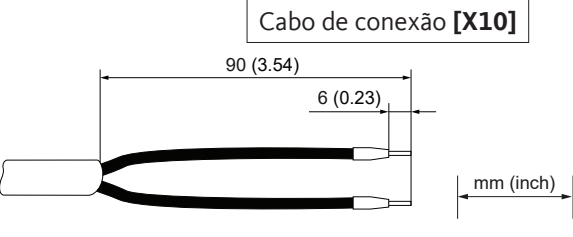

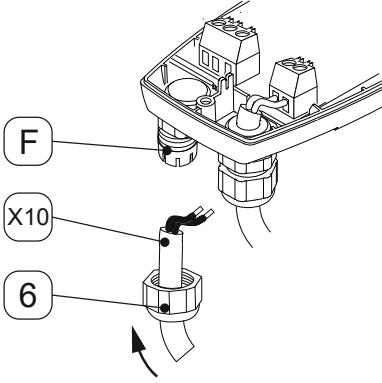
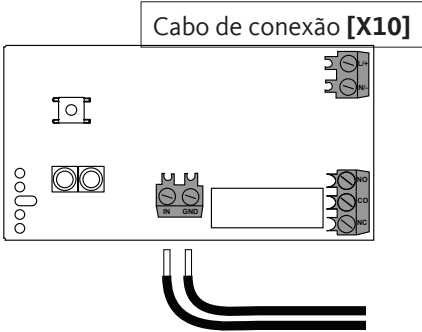
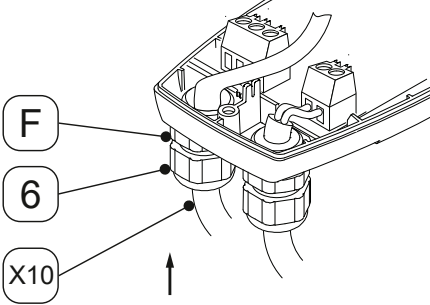
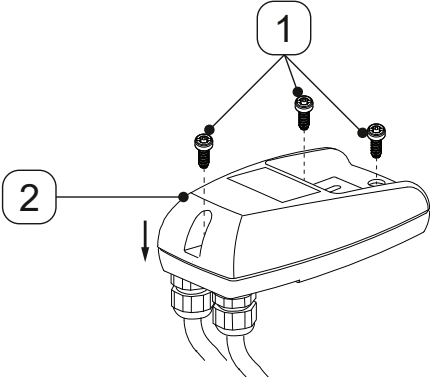


Figura	Descrição/explicação
	<ol style="list-style-type: none"> 1. Soltar os 3 parafusos [1]. 2. Levantar a parte superior da cobertura [2].
	<ol style="list-style-type: none"> 3. Desenroscar a contraporca [6] da guia de cabos à esquerda [F]. 4. Retirar os bujões [7] da contraporca [6].
 <p>Cabo de conexão [X10]</p> <p>90 (3.54) 6 (0.23)</p> <p>mm (inch)</p>	<ol style="list-style-type: none"> 5. Preparar o cabo de conexão do botão de TESTE externo (dependendo da aplicação). <p> Se, para além do botão de TESTE externo, também for necessário ligar o contacto livre de potencial, tem de ser usado um cabo de 4/5 núcleos (dependendo da aplicação) para a ligação.</p>
	<ol style="list-style-type: none"> 6. Encaixar a contraporca [6] através do cabo de conexão do botão de TESTE externo [X10]. 7. Enfiar o cabo de conexão do botão de TESTE externo [X10] na guia de cabos à esquerda [F].

Figura	Descrição/explicação
 <p>Cabo de conexão [X10]</p>	<p>8. Ligar o cabo de conexão do botão de TESTE externo [X10] de acordo com o esquema de terminais (ver «4.7 Esquema de terminais» na página 23).</p>
 <p>F</p> <p>6</p> <p>X10</p>	<p>9. Apertar o cabo de conexão do botão de TESTE externo [X10].</p> <p>10. Enroscar a contraporca [6] na guia de cabos à esquerda [F].</p>
 <p>1</p> <p>2</p>	<p>11. Colocar a parte superior da cobertura [2] e enroscar os parafusos [1].</p> <p>12. Apertar os parafusos [1] com um binário de 0,9 Nm +0,5 Nm (0,66 ft-lb +0,37 ft-lb).</p>

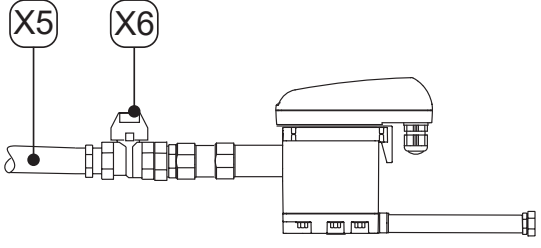
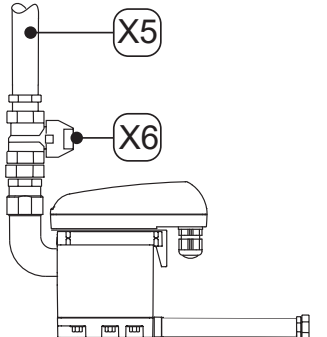
8. Colocação em funcionamento

8.1 Advertências

Pessoal	
Pessoal especializado - equipamentos e sistemas de pressão e pessoal especializado - Eletrotécnia (ver capítulo «2.3 Grupo-alvo e pessoal» na página 8)	


PERIGO	Escape súbito de fluidos sob pressão
	<p>O contacto com fluido de escape rápido ou súbito ou com partes da instalação passíveis de rebentar pode resultar em morte ou perigo de ferimentos graves.</p> <ul style="list-style-type: none"> • Antes da pressurização, verificar a estanquidade de todas as ligações do sistema e, se necessário, reapertar. • Pressurizar lentamente o sistema.
PERIGO	Tensão elétrica
	<p>O contacto com componentes sob tensão elétrica constitui perigo de morte ou perigo de ferimentos graves, bem como de anomalias funcionais e operacionais ou danos materiais.</p> <ul style="list-style-type: none"> • Apenas operar o produto e os acessórios com cobertura completa e fechada, carcaça do sistema eletrónico fechada ou armário de distribuição fechado. • Verificar o produto e os acessórios antes da colocação em funcionamento de acordo com as disposições legais em vigor na região.

8.2 Trabalhos de colocação em funcionamento

Figura	Descrição/explicação
	<ol style="list-style-type: none"> 1. Estabelecer a alimentação de tensão. 2. Pressurizar a secção do sistema de forma lenta (p. ex. abrir lentamente a válvula de corte recomendada [X6] na conduta de entrada de condensado [X5]). 3. Executar um teste de funcionamento (ver «10.3.2 Verificação do funcionamento» na página 44).
	

9. Operação

9.1 Advertências

Pessoal	
Operadores (ver capítulo «2.3 Grupo-alvo e pessoal» na página 8)	
PERIGO	Tensão elétrica
	<p>O contacto com módulos sob tensão elétrica constitui perigo de morte ou perigo de ferimentos graves.</p> <ul style="list-style-type: none"> Apenas operar o produto e os acessórios com cobertura completa e fechada, carcaça do sistema eletrónico fechada ou armário de distribuição fechado.

9.2 Estado de funcionamento

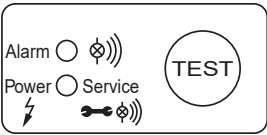
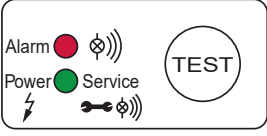
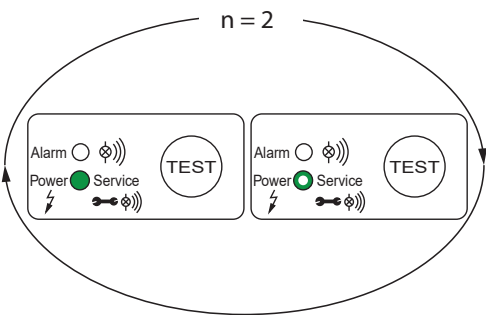
Figura	Descrição/explicação
	<p>Sem corrente</p> <ul style="list-style-type: none"> Todos os LEDs estão desligados
	<p>Autoteste de ativação/inicialização</p> <ul style="list-style-type: none"> Todos os LEDs estão ligados por 1 segundo O BEKOMAT® faz um diagnóstico do sistema eletrónico
	<p>Autoteste de inicialização positivo Número de repetições n = 2x</p> <ul style="list-style-type: none"> O LED ALARME vermelho está desligado O LED Power verde está ligado (100% de luminosidade) enquanto a válvula magnética funciona em ciclos O LED Power verde está ligado (50% de luminosidade) quando a válvula magnética não funciona em ciclos → O BEKOMAT® passa para o funcionamento normal

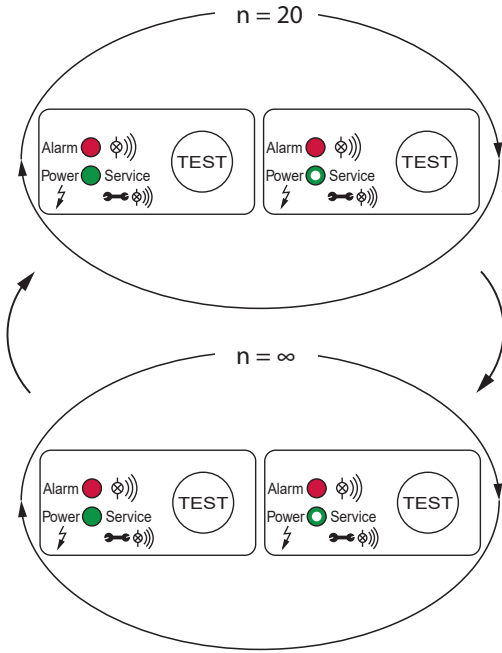
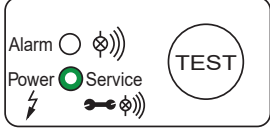
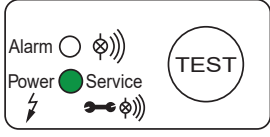
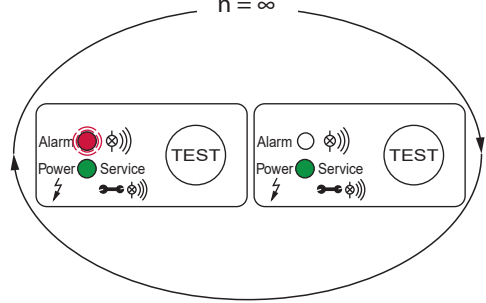
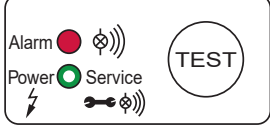
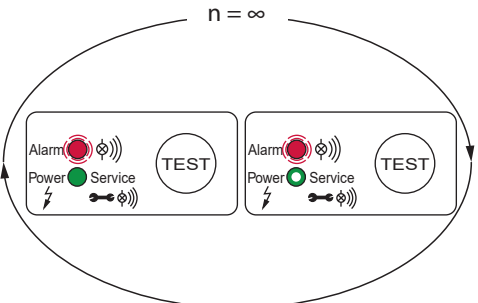
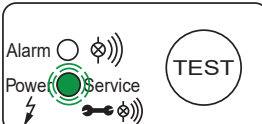



Figura	Descrição/explicação
	<p>Autoteste de inicialização negativo Número de repetições n = 20x</p> <ul style="list-style-type: none"> • O LED ALARME vermelho está ligado • O LED Power verde está ligado (100% de luminosidade) enquanto a válvula magnética funciona rapidamente em ciclos • O LED Power verde está ligado (50% de luminosidade) quando a válvula magnética não funciona em ciclos → O BEKOMAT® passa para o modo fail-safe (ciclo contínuo n = ∞) • A válvula magnética executa 1 ciclo por segundo
	<p>Pronto para funcionamento (funcionamento normal)</p> <ul style="list-style-type: none"> • O LED ALARME vermelho está desligado • O LED Power verde está ligado (50% de luminosidade)
	<p>Processo de derivação (botão de TESTE acionado por breves momentos)</p> <ul style="list-style-type: none"> • O LED ALARME vermelho está desligado • O LED Power verde está ligado (100% de luminosidade) enquanto a válvula magnética funciona em ciclos
	<p>Pré-alarme (botão de TESTE acionado >1 minuto e <5 minutos)</p> <ul style="list-style-type: none"> • O LED ALARME vermelho pisca • O LED Power verde está ligado (100% de luminosidade)
	<p>Alarme (botão de TESTE acionado >5 minutos)</p> <ul style="list-style-type: none"> • O LED ALARME vermelho está ligado • O LED Power verde está ligado (50% de luminosidade)

Figura	Descrição/explicação
	<p>Modo de alarme (dreno de condensado com falhas)</p> <ul style="list-style-type: none"> • O LED ALARME vermelho pisca • O LED Power verde está ligado (50% de luminosidade) <ul style="list-style-type: none"> → A válvula magnética completa um ciclo a cada 4 minutos <p>Após a eliminação da falha, o BEKOMAT® retoma automaticamente o funcionamento normal.</p>
	<p>Mensagem de manutenção</p> <ul style="list-style-type: none"> • O LED Power verde pisca. <ul style="list-style-type: none"> → Mudar a Service-Unit

Para obter mais informações sobre a apresentação de erros durante o funcionamento, consulte o capítulo «15. Eliminação de erros» na página 53.

10. Conservação


10.1 Advertências

Pessoal	
Pessoal especializado - serviço (ver capítulo «2.3 Grupo-alvo e pessoal» na página 8)	
PERIGO	Escape súbito de fluidos sob pressão
	<p>O contacto com fluido de escape rápido ou súbito ou com partes da instalação passíveis de rebentar pode resultar em morte ou perigo de ferimentos graves.</p> <ul style="list-style-type: none"> • Antes do início dos trabalhos, despressurizar o sistema pressurizado e proteger contra uma pressurização involuntária.
PERIGO	Tensão elétrica
	<p>O contacto com módulos sob tensão elétrica constitui perigo de morte ou perigo de ferimentos graves.</p> <ul style="list-style-type: none"> • Apenas realizar os trabalhos de conservação e reparação com o produto e os acessórios isentos de tensão e proteger contra religação involuntária. • Durante a instalação, respeitar todos os requisitos e regulamentos legais aplicáveis regionalmente.
AVISO	Entrada de humidade ou corpos estranhos
	<p>A remoção de componentes ou a abertura do produto pode resultar na entrada de água ou de corpos estranhos no produto aberto. Isto pode causar acidentes, danos pessoais e materiais, bem como prejuízos à operação.</p> <ul style="list-style-type: none"> • Proteger o produto salpicos de água ou de humidade. • Abrir o produto ou remover componentes apenas num local seco. • Não colocar corpos estranhos nas aberturas do produto. • Manter todas as superfícies de contacto e aberturas sem sujidade e humidade. • Não limpar com lavadoras de alta pressão ou máquinas de limpeza a vapor.

10.2 Cronograma de conservação


Manutenção	Intervalo
Mudança da Service-Unit	Após 8760 horas de funcionamento ou 1 milhão de ciclos de comutação*; o mais tardar, anualmente
Limpeza	Anualmente
Verificação do funcionamento	Mensalmente
Verificação visual	Semanalmente
Controlo de estanquidade	Após os trabalhos de montagem, manutenção e conservação no produto

* relativamente a 7 bar(g) (101,5 psi(g)) e condensado com pH neutro

INFORMAÇÃO	Execução dos trabalhos de limpeza
	Executar os trabalhos de limpeza durante a substituição de peças de desgaste, visto que todas as peças estão desmontadas nessa altura.

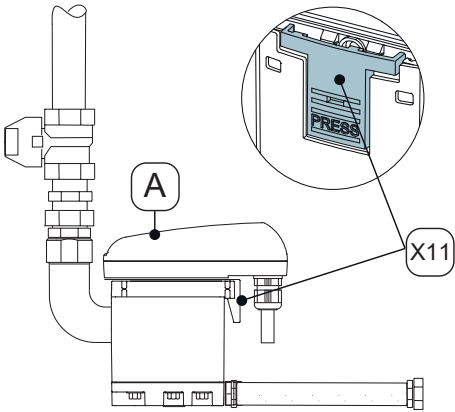
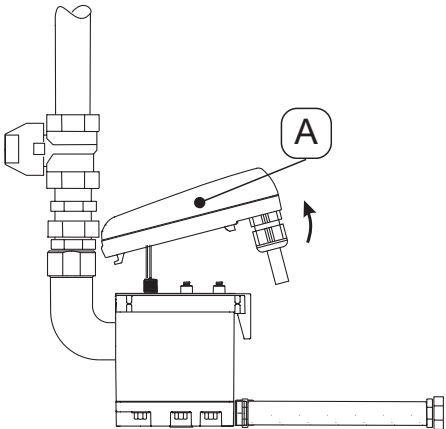
10.3 Trabalhos de conservação

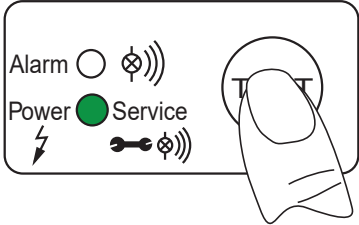
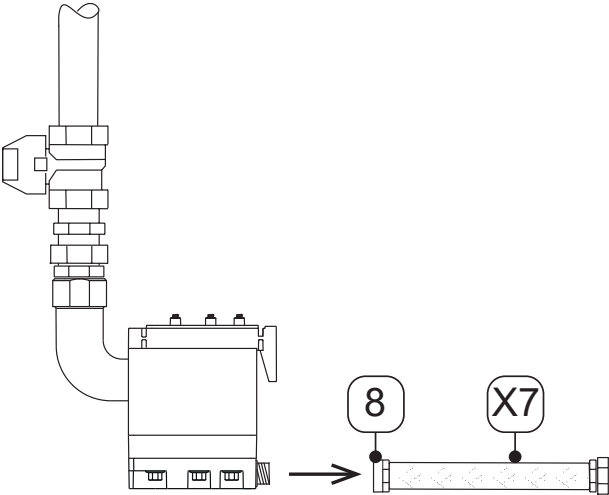
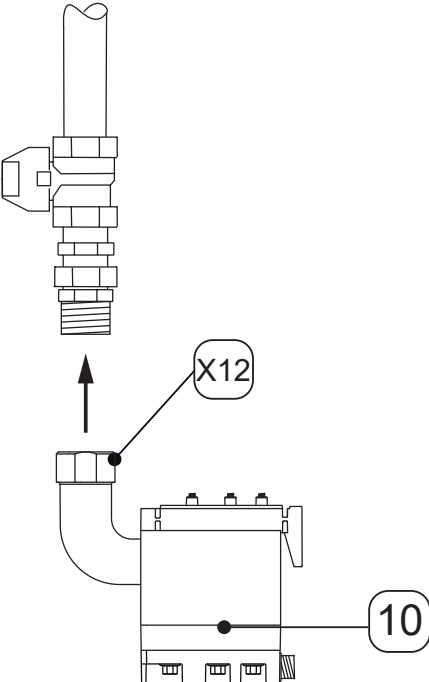
Para executar os trabalhos de conservação, é necessário cumprir os seguintes pré-requisitos e concluir as atividades preliminares.

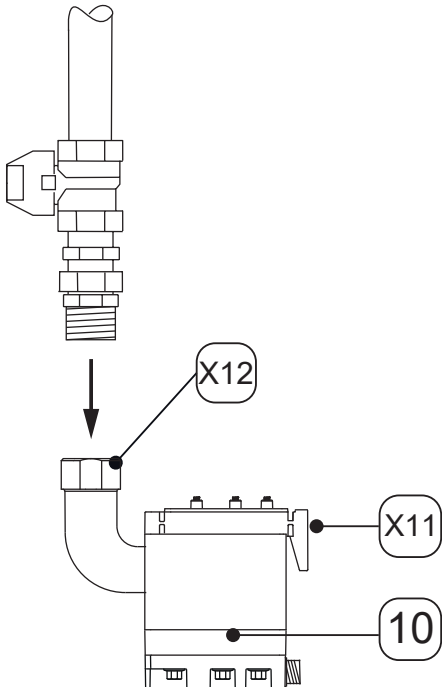
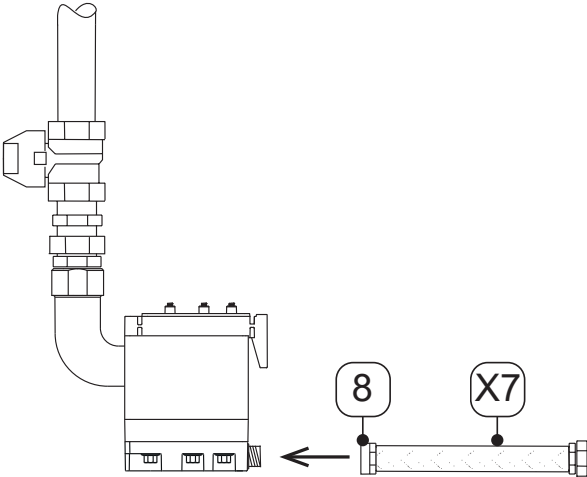
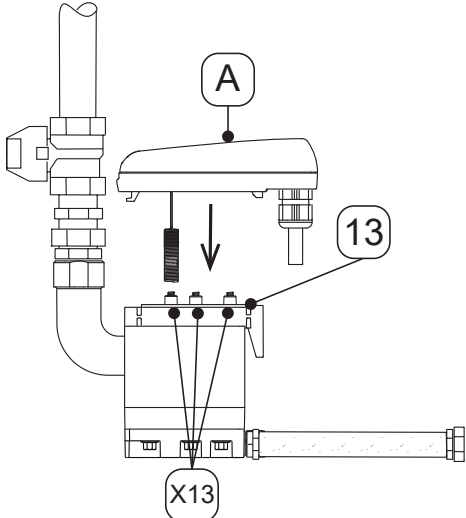
Pré-requisitos		
Ferramenta	Material	Equipamento de proteção
<ul style="list-style-type: none"> Chave de fenda - ranhura Tamanho 2,5 mm (0,09 in) Chave de boca ou chave inglesa 	<ul style="list-style-type: none"> Vedantes Lubrificante para lubrificar os O-rings Produto de limpeza suave Pano de algodão ou descartável 	<p>Usar permanentemente:</p> 

Atividades preparatórias	
1.	A desativação está concluída (ver «12. Desativação» na página 47).

10.3.1 Mudança da Service-Unit

Trabalhos de mudança	
Figura	Descrição/explicação
	<p>1. Soltar a unidade de comando [A] premindo o gancho de encaixe [X11].</p>
	<p>2. Remover a unidade de comando [A].</p>

Trabalhos de mudança	
Figura	Descrição/explicação
	<ol style="list-style-type: none"> 3. Manter premido o botão de TESTE na unidade de comando [A] durante, pelo menos, 5 segundos. → O LED Power verde pisca 4. Assim que o LED Power verde fica permanentemente aceso, deixar de premir o botão de TESTE. → O contador «Tempo de serviço» está reposto 5. Colocar cuidadosamente a unidade de comando [A] de lado.
	<ol style="list-style-type: none"> 6. Soltar a bucha para mangueira [8] com a mangueira [X7].
	<ol style="list-style-type: none"> 7. Desmontar a Service-Unit [10] soltando a porca de capa [X12] da tubagem na entrada de condensado. 8. Eliminar corretamente a Service-Unit antiga (ver «14. Eliminação» na página 51).

Trabalhos de mudança	
Figura	Descrição/explicação
	<p>9. Verificar se a Service-Unit nova [10] é adequada para a unidade de comando [A]:</p> <ul style="list-style-type: none"> → Designação de tipo → A cor do gancho de encaixe [X11] é idêntica à cor da unidade de comando <p>10. Fixar a Service-Unit nova [10] à entrada de condensado.</p> <p>11. Apertar bem a porca de capa [X12].</p>
	<p>12. Montar a bucha para mangueira [8] com a mangueira [X7].</p>
	<p>13. Verificar se o tapete vedante [13] das molas de contacto [X13] está limpo, seco e não apresenta corpos estranhos.</p> <p>14. Usar o sensor da unidade de comando [A] na abertura do tubo-sensor.</p>

Trabalhos de mudança	
Figura	Descrição/explicação
	<p>15. Usar o gancho da unidade de comando [A].</p> <p>16. Pressionar a unidade de comando [A] contra a Service-Unit [10] e engatar.</p>
	<p>17. Efetuar um controlo de estanquidade a todas as uniões roscadas.</p> <p>18. Abrir cuidadosamente a alimentação de condensado através das condutas de entrada de condensado [X5] (p. ex. abrir a válvula de corte recomendada [X6]).</p>

10.3.2 Verificação do funcionamento

Figura	Descrição/explicação
	<p>Premir o botão de TESTE durante 2 ... 5 segundos.</p> <ul style="list-style-type: none"> → O LED Power verde acende-se → A válvula abre-se e o condensado é drenado

10.3.3 Verificação visual



Durante a verificação visual do produto, verificar todos os componentes quanto a danos mecânicos e corrosão. Substituir os componentes danificados imediatamente.

10.3.4 Controlo de estanquidade

O controlo de estanquidade faz parte dos métodos de controlo sem destruir e destina-se a comprovar a estanquidade nos sistemas de vácuo e sobrepessão. O controlo de estanquidade pode ser realizado de diversas maneiras. O fabricante não recomenda nenhum dos processos de teste. A escolha e determinação do processo de teste é da responsabilidade do proprietário do sistema pressurizado e deve ser realizado em conformidade com as normas e diretivas em vigor (por ex. DIN EN 1779).

10.3.5 Limpeza

10.4 Advertências

CUIDADO	Danos pessoais devido à utilização incorreta de produtos de limpeza
	<p>A utilização incorreta de produtos de limpeza causa o risco de ferimentos ligeiros, bem como de danos para a saúde.</p> <ul style="list-style-type: none"> • Nunca molhar o aparelho para limpar. • Não limpar com lavadoras de alta pressão. • Não utilizar produtos de limpeza ou solventes abrasivos e agressivos que possam danificar o revestimento exterior (p. ex., sinalização, placa de características, proteção anticorrosão, etc.). • Não utilizar objetos duros e afiados para limpar. • Usar um pano húmido e antiestático para a limpeza externa. • Substituir imediatamente sinalizações ilegíveis (pictogramas, símbolos). • Utilizar equipamento de proteção individual. • Utilizar produtos de limpeza de acordo com as especificações do fabricante.
NOTA	Respeitar os regulamentos de higiene locais
	<p>Para além das indicações de limpeza mencionadas, devem ser ainda observados os regulamentos de higiene regionais ou específicos da operação.</p>

Atividades preparatórias

1.	A desativação está concluída (ver capítulo «12. Desativação» na página 47).
----	---

Trabalhos de limpeza

1.	Pulverizar produto de limpeza suave sobre um pano de algodão ou descartável até estar ligeiramente humedecido (não encharcado).
2.	Passar o pano ligeiramente humedecido sobre as superfícies do produto.

Atividades finais

1.	Colocar o produto em funcionamento (ver capítulo «8. Colocação em funcionamento» na página 36).
----	---

11. Consumíveis, acessórios e peças sobresselentes

11.1 Informações sobre encomendas

Para um pedido ou encomenda, o serviço do fabricante necessita das seguintes informações:

- Número de série (ver placa de características)
- Número do material e nome do acessório ou peça sobresselente
- Quantidade pretendida de acessórios ou de peças sobresselentes a ser fornecida

Os dados de contacto do serviço do fabricante responsável encontram-se listados no capítulo «1.1 Contacto» na página 5.

11.2 Acessórios

Descrição	N.º de material
Aquecimento da tubagem 230 VCA	4041657
Conjunto de dreno	2000045

11.3 Peças sobresselentes



Descrição/explicação	N.º de material
Service-Unit BEKOMAT® Vario 32U	4023572
Kit de vedação	4024392

12. Desativação

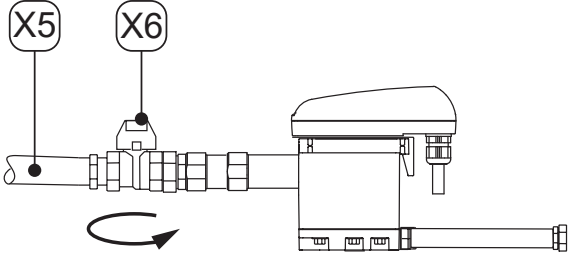
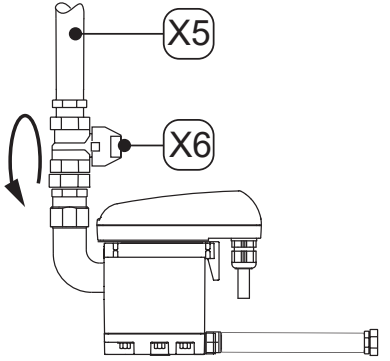
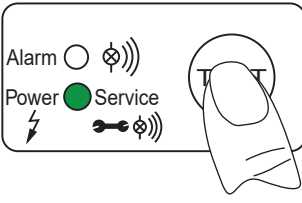
12.1 Advertências

Pessoal

Pessoal especializado - serviço (ver capítulo «2.3 Grupo-alvo e pessoal» na página 8)

PERIGO	Escape súbito de fluidos sob pressão
	<p>O contacto com fluido de escape rápido ou súbito ou com partes da instalação passíveis de rebentar pode resultar em morte ou perigo de ferimentos graves.</p> <ul style="list-style-type: none"> • Antes do início dos trabalhos, configurar uma área de segurança em volta da área de trabalho. • Antes do início dos trabalhos, despressurizar o sistema pressurizado e proteger contra uma pressurização involuntária.
PERIGO	Tensão elétrica
	<p>O contacto com componentes sob tensão elétrica constitui perigo de morte ou perigo de ferimentos graves, bem como de anomalias funcionais e operacionais ou danos materiais.</p> <ul style="list-style-type: none"> • Antes do início dos trabalhos, configurar uma área de segurança em volta da área de trabalho. • Antes do início dos trabalhos, desligar o produto e os acessórios e proteger contra uma religação involuntária.


12.2 Trabalhos de desativação


Figura	Descrição/explicação
 <hr/> 	<ol style="list-style-type: none"> 1. Interromper a alimentação de condensado através da conduta de entrada de condensado [X5] (p. ex. fechar a válvula de corte recomendada [X6]).
	<ol style="list-style-type: none"> 2. Premir brevemente o botão de TESTE por várias vezes. <ul style="list-style-type: none"> → A pressão no BEKOMAT® é aliviada → O condensado restante no BEKOMAT® é drenado 3. Desligar o BEKOMAT® da alimentação de tensão e desligar a tensão.

13. Desmontagem

13.1 Advertências


Pessoal	
Pessoal especializado - serviço (ver capítulo «2.3 Grupo-alvo e pessoal» na página 8)	

PERIGO	Escape súbito de fluidos sob pressão
	<p>O contacto com fluido de escape rápido ou súbito ou com partes da instalação passíveis de rebentar pode resultar em morte ou perigo de ferimentos graves.</p> <ul style="list-style-type: none"> • Antes do início dos trabalhos, configurar uma área de segurança em volta da área de trabalho. • Antes do início dos trabalhos, despressurizar o sistema pressurizado e proteger contra uma pressurização involuntária.

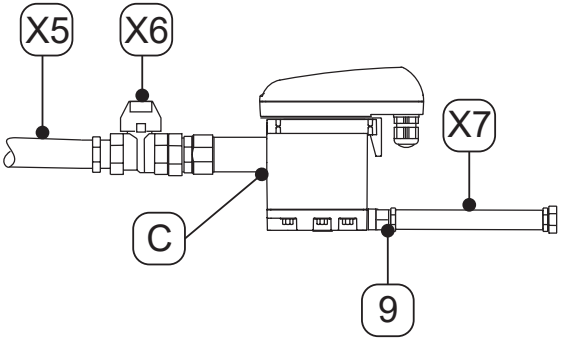
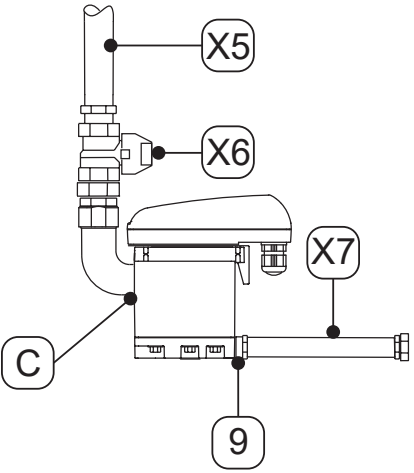
PERIGO	Tensão elétrica
	<p>O contacto com componentes sob tensão elétrica constitui perigo de morte ou perigo de ferimentos graves, bem como de anomalias funcionais e operacionais ou danos materiais.</p> <ul style="list-style-type: none"> • Antes do início dos trabalhos, configurar uma área de segurança em volta da área de trabalho. • Antes do início dos trabalhos, desligar o produto e os acessórios e proteger contra uma religação involuntária.

13.2 Trabalhos de desmontagem

Para executar os trabalhos de desmontagem, é necessário cumprir os seguintes pré-requisitos e concluir as atividades preliminares.

Pré-requisitos		
Ferramenta	Material	Equipamento de proteção
<ul style="list-style-type: none"> • Chave de boca ou chave inglesa 	<ul style="list-style-type: none"> • Não é necessário nenhum material 	<p>Usar permanentemente:</p> 



Atividades preparatórias	
1.	A desativação está concluída (ver capítulo «12. Desativação» na página 47).
2.	Despressurizar o sistema pressurizado ou a secção correspondente do sistema e proteger contra pressurização acidental.

Trabalhos de desmontagem	
Figura	Descrição/explicação
	1. Soltar a mangueira [X7] da bucha para mangueira [9] e desmontar.
	2. Soltar a conduta de entrada de condensado [X5] e a válvula de corte recomendada [X6] da entrada de condensado [C] e desmontar. 3. Desmontar todas as ligações elétricas.

14. Eliminação

No fim da respetiva vida útil, o produto e os acessórios têm de ser eliminados de um modo tecnicamente correto, por exemplo, através de uma empresa especializada. Os materiais como vidro, plástico e alguns compostos químicos são recicláveis em grande parte e podem ser reutilizados.

14.1 Advertências

NOTA	Eliminação incorreta
	<p>A eliminação incorreta de módulos, componentes, meios auxiliares e de funcionamento, bem como de produtos de limpeza pode causar danos ambientais.</p> <ul style="list-style-type: none"> • Eliminar todos os módulos, componentes, meios de funcionamento, meios auxiliares e produtos de limpeza de forma correta e de acordo com as disposições legais em vigor na região. • Eliminar os componentes elétricos e eletrónicos através de uma empresa de eliminação de resíduos ou no fabricante. • Em caso de dúvidas relativas à eliminação, consultar a empresa local de eliminação de resíduos.
INFORMAÇÃO	Eliminação de equipamentos elétricos e eletrónicos
	<p>Os equipamentos elétricos e eletrónicos (EEE) contêm materiais, componentes e substâncias que podem ser perigosos e prejudiciais para a saúde humana e para o meio ambiente se os resíduos de equipamentos elétricos e eletrónicos (WEEE/REEE) não forem eliminados adequadamente.</p> <p>Os equipamentos elétricos e eletrónicos estão marcados com um contentor de lixo riscado. O contentor de lixo riscado simboliza que os equipamentos elétricos e eletrónicos são recolhidos separadamente e não eliminados juntamente com o lixo doméstico.</p> <p>Para mais informações sobre as disposições legais em vigor na região relativas à reciclagem de produtos elétricos e eletrónicos, contactar a empresa local de eliminação de resíduos ou o organismo municipal responsável.</p>

14.2 Eliminação de meios auxiliares e de funcionamento

Meios de funcionamento/meios auxiliares	Código de eliminação de resíduos UE
Materiais absorventes e de filtragem, panos de limpeza e vestuário de proteção - sujos com óleo ou outras substâncias perigosas	15 02 02
Materiais absorventes e de filtragem, panos de limpeza e vestuário de proteção - com exceção dos abrangidos pelo ponto 15 02 02	15 02 03
Embalagens - papel e papelão	15 01 01
Embalagens - plástico	15 01 02
Óleos usados - minerais	13 02 05
Óleos usados - sintéticos	13 02 06

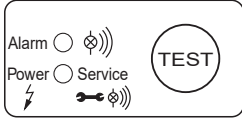
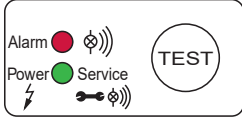
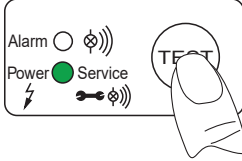
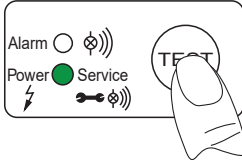
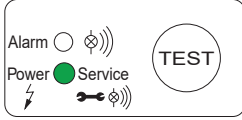
14.3 Eliminação de componentes

Antes da eliminação, ter em atenção os seguintes pré-requisitos:

Pré-requisitos	
1.	O produto e os acessórios estão fora de funcionamento e desmontados.
2.	O produto e os acessórios estão limpos e não têm resíduos de meios.


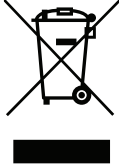
Componentes	Código de eliminação de resíduos UE
Equipamentos elétricos e eletrónicos - exceto os abrangidos por 20 01 21, 20 01 23 e 20 01 35	20 01 36
Plásticos	20 01 39
Metais	20 01 40

15. Eliminação de erros

Imagem de erro	Possíveis causas	Eliminação de erros
	<ul style="list-style-type: none"> Todos os LEDs estão desligados 	<ul style="list-style-type: none"> Ler e verificar a tensão de funcionamento na placa de características Verificar se há tensão nos terminais da placa de sensores (L, N) Verificar os terminais na placa de sensores
	<ul style="list-style-type: none"> Todos os LEDs estão permanentemente acesos 	<ul style="list-style-type: none"> Desligar o produto da alimentação de tensão e voltar a ligar após > 5 segundos Verificar se a placa de sensores apresenta possíveis danos
	<ul style="list-style-type: none"> Depois de premido o botão de TESTE, não é drenado qualquer condensado 	<ul style="list-style-type: none"> Verificar o tubo de alimentação e o tubo de descarga Substituir a Service-Unit Verificar a função de ventilação premindo o botão de TESTE → A comutação da válvula é claramente audível (clique) Verificar os terminais na placa de sensores
	<ul style="list-style-type: none"> O condensado é drenado apenas quando o botão de TESTE é premido 	<ul style="list-style-type: none"> Dispor o tubo de alimentação com uma inclinação >3 % Montar uma tubulação de compensação de ar Verificar se a pressão mínima necessária é atingida (ver «4. Dados técnicos» na página 20) Substituir a Service-Unit
	<ul style="list-style-type: none"> O BEKOMAT® drena continuamente. 	<ul style="list-style-type: none"> Substituir a Service-Unit

16. Anexos

16.1 Certificados

Símbolo	Descrição/explicação
	Marcação CE A marcação CE identifica um produto que preenche os requisitos de todas as diretivas da UE aplicáveis a este produto e para cujo fabrico foram respeitados os requisitos básicos de segurança e saúde. O produto deve ser vendido no mercado europeu.
	Marcação REEE O contentor de lixo riscado identifica um equipamento elétrico ou eletrónico que não deve ser eliminado juntamente com o lixo doméstico no final da respetiva vida útil. Existem pontos de recolha gratuitos para resíduos de equipamentos elétricos e, se necessário, outros pontos de recolha para a reutilização dos produtos. Os endereços podem ser obtidos junto dos serviços administrativos municipais.

BEKO TECHNOLOGIES GmbH

Im Taubental 7
 D - 41468 Neuss
 Tel. +49 2131 988 0
 Fax +49 2131 988 900
 info@beko-technologies.com
 service-eu@beko-technologies.com

DE**BEKO TECHNOLOGIES LTD.**

Unit 11-12 Moons Park
 Burnt Meadow Road
 North Moons Moat
 Redditch, Worcs, B98 9PA
 Tel. +44 1527 575 778
 info@beko-technologies.co.uk

GB**BEKO TECHNOLOGIES S.à.r.l.**

Zone Industrielle
 1 Rue des Frères Rémy
 F - 57200 Sarreguemines
 Tél. +33 387 283 800
 info@beko-technologies.fr
 service@beko-technologies.fr

FR**BEKO TECHNOLOGIES B.V.**

Veenen 12
 NL - 4703 RB Roosendaal
 Tel. +31 165 320 300
 benelux@beko-technologies.com
 service-bnl@beko-technologies.com

NL**BEKO TECHNOLOGIES (Shanghai) Co. Ltd.**

Rm.715 Building C, VANTONE Center
 No.333 Suhong Rd.Minhang District
 201106 Shanghai
 Tel. +86 (21) 50815885
 info.cn@beko-technologies.cn
 service1@beko.cn

CN**BEKO TECHNOLOGIES s.r.o.**

Na Pankraci 58
 CZ - 140 00 Praha 4
 Tel. +420 24 14 14 717 /
 +420 24 14 09 333
 info@beko-technologies.cz

CZ**BEKO Tecnológica España S.L.**

Torruella i Urpina 37-42, nave 6
 E - 08758 Cervelló
 Tel. +34 93 632 76 68
 Mobil +34 610 780 639
 info.es@beko-technologies.es

ES**BEKO TECHNOLOGIES LIMITED**

Room 2608B, Skyline Tower,
 No. 39 Wang Kwong Road
 Kwoloon Bay Kwoloon, Hong Kong
 Tel. +852 2321 0192
 Raymond.Low@beko-technologies.com

HK**BEKO TECHNOLOGIES INDIA Pvt. Ltd.**

Plot No.43/1 CIEEP Gandhi Nagar
 Balanagar Hyderabad
 IN - 500 037
 Tel. +91 40 23080275 /
 +91 40 23081107
 Madhusudan.Masur@bekoindia.com
 service@bekoindia.com

IN**BEKO TECHNOLOGIES S.r.l**

Via Peano 86/88
 I - 10040 Leinì (TO)
 Tel. +39 011 4500 576
 Fax +39 0114 500 578
 info.it@beko-technologies.com
 service.it@beko-technologies.com

IT**BEKO TECHNOLOGIES K.K**

KEIHIN THINK Building 8 Floor
 1-1 Minamiwatarida-machi
 Kawasaki-ku, Kawasaki-shi
 JP - 210-0855
 Tel. +81 44 328 76 01
 info@beko-technologies.jp

JP**BEKO TECHNOLOGIES Sp. z o.o.**

ul. Pańska 73
 PL - 00-834 Warszawa
 Tel. +48 22 314 75 40
 info.pl@beko-technologies.pl

PL**BEKO TECHNOLOGIES S. de R.L. de C.**

BEKO Technologies, S de R.L. de C.V.
 Blvd. Vito Alessio Robles 4602 Bodega 10
 Zona Industrial
 Saltillo, Coahuila, 25107
 Mexico
 Tel. +52(844) 218-1979
 informacion@beko-technologies.com

MX**BEKO TECHNOLOGIES, CORP.**

900 Great Southwest Pkwy SW
 Atlanta, GA 30336
 USA
 Tel. +1 404 924-6900
 beko@bekousa.com

US