

Instrucciones originales de instalación y servicio

BEKOMAT® 32U

> BM32U

■ Índice

1. Notas sobre la documentación	5
1.1 Contacto	5
1.2 Información sobre las instrucciones de instalación y servicio	5
2. Seguridad	6
2.1 Utilización	6
2.1.1 Uso conforme a lo previsto.....	6
2.1.2 Uso incorrecto previsible	7
2.2 Responsabilidad del explotador	7
2.3 Grupo destino y personal.....	8
2.4 Explicación de los símbolos utilizados	9
2.5 Indicaciones de seguridad y advertencias.....	10
2.5.1 Indicaciones básicas de seguridad	10
2.5.2 Funcionamiento seguro.....	10
2.5.3 Escape súbito de fluidos bajo presión	11
2.5.4 Tensión eléctrica	11
2.5.5 Transporte y almacenamiento	12
2.5.6 Instalación.....	12
2.5.7 Mantenimiento.....	13
2.5.8 Manejo de sustancias peligrosas.....	13
2.5.9 Trabajos en componentes electrónicos.....	14
2.5.10 Uso de repuestos, accesorios o materiales	14
2.6 Advertencias.....	14
3. Información de producto	15
3.1 Descripción del producto.....	15
3.2 Placa de características.....	15
3.3 Vista general del producto.....	16
3.4 Alcance del suministro.....	16
3.5 Desglose de piezas	17
3.6 Descripción de funcionamiento	18
4. Datos técnicos	19
4.1 Parámetros de servicio.....	19
4.2 Parámetros de almacenamiento y de transporte.....	20
4.3 Materiales.....	20
4.4 Pares de apriete de tornillos	20
4.5 Dimensiones.....	21
4.6 Dimensiones de instalación	22
4.7 Diagrama de terminales.....	22
5. Transporte y almacenamiento	23
5.1 Advertencias.....	23
5.2 Transporte	23
5.3 Almacenamiento	23

6. Montaje	24
6.1 Advertencias.....	24
6.2 Condiciones de montaje	24
6.3 Trabajos de montaje.....	26
7. Instalación eléctrica	28
7.1 Advertencias.....	28
7.2 Trabajos de conexión	28
7.2.1 Conexión suministro de tensión.....	29
7.2.2 Conexión contacto libre de potencial	31
7.2.3 Conexión botón TEST externo	33
8. Puesta en servicio	35
8.1 Advertencias.....	35
8.2 Trabajos de puesta en servicio.....	35
9. Servicio	36
9.1 Advertencias.....	36
9.2 Estados de servicio	36
10. Mantenimiento	39
10.1 Advertencias	39
10.2 Plan de mantenimiento.....	39
10.3 Trabajos de mantenimiento.....	40
10.3.1 Cambiar la Service-Unit	40
10.3.2 Prueba de funcionamiento	44
10.3.3 Comprobación visual	44
10.3.4 Prueba de estanqueidad.....	44
10.3.5 Limpieza.....	45
10.4 Advertencias	45
11. Materiales consumibles, accesorios y repuestos	46
11.1 Información de pedido.....	46
11.2 Accesorios	46
11.3 Piezas de repuesto	46
12. Puesta fuera de servicio	47
12.1 Advertencias	47
12.2 Trabajos de puesta fuera de servicio.....	48
13. Desmontaje	49
13.1 Advertencias	49
13.2 Trabajos de desmontaje	49
14. Eliminación	51
14.1 Advertencias	51
14.2 Eliminación de medios de producción y medios auxiliares	52
14.3 Eliminación de componentes.....	52


15. Eliminación de fallos	53
16. Anexos	54
16.1 Certificados	54
17. Notas	55

1. Notas sobre la documentación


En esta documentación se describen todos los pasos necesarios para la utilización y la operación del producto y de los accesorios.

1.1 Contacto

Fabricante	Servicio técnico y herramientas
BEKO TECHNOLOGIES GmbH Im Taubental 7 41468 Neuss Tel. + 49 2131 988 - 1000 info@beko-technologies.com www.beko-technologies.com	BEKO TECHNOLOGIES GmbH Im Taubental 7 41468 Neuss Tel. + 49 2131 988 - 1000 service-eu@beko-technologies.com www.beko-technologies.com

INFORMACIÓN	Representación del fabricante en cada país
	El contacto del representante del fabricante en cada país puede encontrarse en el listado de direcciones de la parte posterior o también puede accederse a él a través del formulario de contacto en el sitio web del fabricante.


1.2 Información sobre las instrucciones de instalación y servicio

INFORMACIÓN	Derechos de la propiedad intelectual
	El contenido de las instrucciones de instalación y servicio, en forma de texto, ilustraciones, fotos, planos, esquemas u otras representaciones, está protegido por los derechos de propiedad intelectual del fabricante. Queda prohibida la transmisión y reproducción de este documento, así como la utilización indebida y la comunicación de su contenido, salvo autorización expresa.

Fecha de publicación	Revisión	Versión	Motivo de la modificación	Alcance de la modificación
1 de agosto de 2022	03	00	Revisión de redacción	Reedición
1 de febrero de 2024	04	00	Modificaciones técnicas en el producto	«4. Datos técnicos» en la página 19 «7. Instalación eléctrica» en la página 28

Las instrucciones de instalación y servicio, en lo sucesivo denominadas «manual», se deben conservar siempre cerca del producto en un estado permanentemente legible.

En caso de venta o entrega del producto, se entregará también el manual.

INDICACIÓN	¡Se debe tener en cuenta el manual!
	Este manual contiene toda la información fundamental para el uso seguro del producto y se debe leer antes de cualquier actuación. De lo contrario, son posibles riesgos para las personas y los materiales, así como fallos de funcionamiento y de servicio.

2. Seguridad

2.1 Utilización

El **BEKOMAT® 32U**, en adelante también denominado producto o **BEKOMAT®**, es un purgador de condensado con control de nivel electrónico y se utiliza para descargar el condensado en sistemas de gas a presión. El **BEKOMAT®** descarga el condensado bajo presión de servicio sin pérdida de presión.

2.1.1 Uso conforme a lo previsto

Cualquier otra utilización que vaya más allá de la especificada en este manual se considera no conforme a lo previsto y puede poner en peligro la seguridad de las personas y del entorno.

Para el uso conforme a lo previsto se debe observar lo siguiente:

- Leer y observar el manual.
- Usar el producto y los accesorios únicamente en interiores.
- Usar el producto y los accesorios únicamente dentro de los parámetros de servicio indicados en los datos técnicos.
- Usar el producto y los accesorios únicamente dentro de los parámetros de servicio indicados en el capítulo Datos técnicos y las condiciones de suministro acordadas.
- Utilizar el producto y los accesorios únicamente con medios libres de componentes cáusticos, agresivos, corrosivos, venenosos, inflamables, comburentes o inorgánicos. En caso de duda, se debe proceder a su análisis.
- Emplear el producto y los accesorios únicamente en entornos en los que pueda haber un máximo de salpicaduras de agua. Las salpicaduras de agua deben estar libres de componentes corrosivos.
- Usar el producto y los accesorios únicamente en áreas libres de gases y productos químicos tóxicos y de efecto corrosivo.
- Usar el producto y los accesorios únicamente dentro de un sistema de tuberías diseñado conforme a parámetros de servicio especificados en el capítulo «4. Datos técnicos» en la página 19, con las conexiones, los diámetros de tubería y la holgura de montaje correspondientes.
- Usar el producto y los accesorios únicamente fuera de las zonas con riesgo de explosión.
- Usar el producto y los accesorios únicamente fuera de las zonas de incidencia directa de los rayos solares y de fuentes de calor, así como de áreas con riesgo de heladas.
- Combinar el producto y los accesorios únicamente con los productos y componentes del fabricante mencionados y recomendados en el manual.
- Respetar el plan de mantenimiento prescrito.

Antes de usar el producto y los accesorios, el explotador debe asegurarse de que se cuente con todas las condiciones y los requisitos para un uso conforme a lo previsto.

El producto y los accesorios están diseñados exclusivamente para el uso estático en el sector industrial. Todas las tareas descritas para el montaje, la instalación, el servicio, el mantenimiento, el desmontaje y la eliminación se encomendarán exclusivamente a personal cualificado.

2.1.2 Uso incorrecto previsible

Se considera uso incorrecto previsible cuando el producto o los accesorios se usan de forma distinta al modo descrito en el capítulo «Uso conforme a lo previsto». El uso incorrecto previsible incluye la aplicación del producto o de los accesorios de un modo no previsto por el fabricante o el proveedor y que, sin embargo, pueda originarse debido a un comportamiento humano previsible.

El uso incorrecto previsible incluye:

- La realización de cualquier tipo de modificaciones, especialmente intervenciones en la construcción y la técnica de procesos.
- La puesta fuera de servicio o la no utilización de los dispositivos de seguridad disponibles o recomendados.
- El uso del producto y los accesorios en sistemas con dióxido de carbono como medio de servicio.

Esta lista no implica derecho a reclamar por integridad, ya que no se pueden prever todos los posibles usos inapropiados por adelantado. Si el explotador conoce usos inapropiados del producto o accesorio, que no se hayan mencionado aquí, debe informar inmediatamente al fabricante.


2.2 Responsabilidad del explotador

Para prevenir accidentes, fallos y daños al medio ambiente, el explotador responsable debe asegurarse de lo siguiente:

- Antes de tomar cualquier medida, comprobar si este manual forma parte del producto.
- El producto y los accesorios se usan, mantienen y conservan conforme a lo previsto.
- El producto y los accesorios se usan únicamente con los dispositivos de seguridad recomendados y listos para el funcionamiento.
- Todos los trabajos de conservación de montaje, instalación y mantenimiento se encomiendan exclusivamente a personal cualificado.
- El personal dispone de los equipos de protección individual necesarios y los emplea.
- Los parámetros de servicio admisibles se mantienen mediante medidas técnicas de seguridad adecuadas.
- Mantener los símbolos de seguridad y la placa de características en el producto en estado legible. Sustituir inmediatamente cualquier identificación dañada o ilegible.

2.3 Grupo destino y personal

Este manual está dirigido al personal enumerado a continuación, que trabaja en el producto o sus accesorios.

INFORMACIÓN	Requisitos relativos al personal
	<ul style="list-style-type: none"> • Únicamente está permitido que personal mayor de edad actúe sobre el producto o los accesorios. • No se permite al personal actuar sobre el producto o los accesorios mientras se encuentre bajo los efectos de las drogas, medicamentos, alcohol u otras sustancias que afectan a la consciencia.

Operarios

Los operarios son personas que, debido al conocimiento del manual y a la instrucción sobre el producto y los accesorios, están en condiciones de operar el producto y los accesorios de manera segura. Los operarios pueden reconocer de manera autónoma posibles fallos y situaciones de riesgo y emprender las medidas pertinentes.

Personal cualificado en transporte y almacenamiento

El personal cualificado en transporte y almacenamiento se compone de personas que, por su formación, experiencia profesional y cualificación, tienen todas las capacidades necesarias para realizar todas las actuaciones relacionadas con el transporte y almacenamiento del producto de forma segura, detectar posibles situaciones de peligro con autonomía y ejecutar medidas para combatir dicho peligro.

Estas capacidades incluyen, especialmente, la experiencia en el manejo de medios de elevación, carretillas elevadoras, herramientas y dispositivos elevadores, así como conocimientos de las leyes, normas y directrices de aplicación regional relacionadas con el transporte y el almacenamiento.

Personal cualificado en equipos a presión e instalaciones

El personal cualificado en equipos a presión e instalaciones son personas que, debido a su formación, experiencia profesional y cualificación, cuentan con todas las capacidades necesarias para instruir y ejecutar con seguridad todas las operaciones relacionadas con los fluidos y sistemas sometidos a presión, detectar de manera autónoma posibles situaciones de peligro y aplicar medidas para combatir dichos peligros.

Estas capacidades incluyen, especialmente, la experiencia en el manejo de la técnica de medición, control y regulación, así como conocimientos de las leyes, normas y directrices de aplicación regional relacionadas con los sistemas sometidos a presión.

Personal cualificado en electrotecnia

El personal cualificado en electrotecnia son personas que, debido a su formación, experiencia profesional y cualificación, cuentan con todas las capacidades necesarias para instruir y ejecutar las operaciones relacionadas con la electricidad, detectar de manera autónoma posibles situaciones de peligro y aplicar medidas para combatir dichos peligros.

Estas capacidades incluyen, especialmente, la experiencia en el manejo de instalaciones eléctricas, técnica de medición, control y regulación, además de conocimiento de las leyes, normas y directivas regionales vigentes para el manejo de la electrotécnica.

Personal cualificado en servicio

El personal cualificado de servicio son personas que cuentan con las capacidades y cualificaciones del personal especializado antes mencionado. El personal cualificado de servicio debe poder demostrar que cuenta con la formación y autorización necesarias para todos los trabajos en el producto.

2.4 Explicación de los símbolos utilizados

Los símbolos empleados a continuación hacen referencia a información importante y relevante para la seguridad que se debe tener en cuenta al manejar un producto y para garantizar su funcionamiento seguro y óptimo.

Símbolo	Descripción / explicación
	Símbolo genérico de advertencia (peligro, advertencia, precaución)
	Advertencia de sistema presurizado
	Advertencia de tensión eléctrica
	Leer y tener en cuenta las instrucciones de instalación y servicio
	Símbolo de obligación general
	Usar calzado de seguridad
	Usar guantes de protección (a prueba de cortes y resistente al flujo)
	Usar gafas protectoras con protección lateral
	Información general

2.5 Indicaciones de seguridad y advertencias

Este capítulo ofrece una vista general de todos los aspectos de seguridad importantes para la protección de las personas, así como para el funcionamiento seguro y sin fallos del producto y los accesorios.

En los siguientes capítulos se indican los peligros derivados de este producto y los accesorios, incluso en caso de uso conforme a lo previsto. Con el fin de minimizar los daños personales y materiales y evitar situaciones peligrosas, se deben observar las indicaciones de seguridad aquí contenidas y respetar las advertencias que aparecen en los restantes capítulos de este manual.

Las advertencias básicas y las cualificaciones requeridas para el personal cualificado también están recogidas en el principio de cada capítulo, en el apartado «Advertencias».

Las advertencias específicas sobre el comportamiento previenen directamente procedimientos o secuencias de actuación potencialmente peligrosos.

El incumplimiento de las indicaciones de seguridad y de advertencia puede provocar, además de daños personales, fallos de funcionamiento, fallos de servicio y daños materiales.

2.5.1 Indicaciones básicas de seguridad

- Antes de dar comienzo a los trabajos, consultar la documentación técnica de todo el sistema y tener en cuenta las instrucciones de servicio generales.
- Antes de dar comienzo a los trabajos, realizar una valoración de peligros in situ (Last Minute Risk Assessment).
- En todos los trabajos, usar equipos de protección individual adecuados.
- En todos los trabajos de instalación, mantenimiento y reparación, disponer un área de seguridad en torno al área de trabajo.
- Para desconectar y aislar de forma segura el sistema o secciones del sistema, aplicar los procedimientos de aseguramiento específicos existentes para la instalación (p. ej. procedimiento de bloqueo y etiquetado; LOTO).

2.5.2 Funcionamiento seguro

Las siguientes operaciones pueden provocar la muerte de personas o lesiones personales graves:

- La puesta en servicio y la operación del producto y los accesorios fuera de los valores límite y parámetros de servicio admisibles
- La intervención no permitida y las modificaciones no permitidas en el producto y los accesorios

Con el fin de garantizar el funcionamiento seguro del producto y los accesorios, se deben observar los siguientes puntos:

- Respetar los valores límite y parámetros de servicio indicados en la placa de características y en el manual.
- Comprobar si el uso de accesorios restringe o modifica los parámetros de servicio admisibles.
- Respetar los parámetros ambientales y las condiciones de instalación.
- Respetar los intervalos de mantenimiento.

2.5.3 Escape súbito de fluidos bajo presión

Las siguientes situaciones pueden provocar la muerte de personas o lesiones personales graves:

- El contacto con fluidos de escape rápido o brusco
- Explosión de piezas de la instalación
- Movimientos de latigazo de mangueras y tuberías bajo presión

Para un manejo seguro de los sistemas presurizados, observar los siguientes puntos:

- Para todos los trabajos, tener en cuenta las siguientes reglas de seguridad:
 1. Desconectar el sistema o la sección del sistema.
 2. Asegurar el sistema o la sección del sistema para que no se pueda volver a conectar.
 3. Reducir la presión en el sistema o todas las secciones del sistema hasta presión ambiental.
por ejemplo, mediante reducción lenta y controlada de la presión a través de las válvulas de descarga
 4. Asegurar el sistema o la sección del sistema para evitar que se vuelva a establecer presión.
- Comprobar la seguridad, suciedad y posibles daños en el sistema o la sección del sistema.
- Antes del establecimiento de presión, comprobar la estanqueidad de todas las conexiones del sistema y apretarlas según necesidad.
- Establecer la presión lentamente en el sistema o la sección del sistema.
- Evitar los picos de presión y las presiones diferenciales elevadas.
- Compensar las vibraciones en la red de tuberías usando amortiguadores.

2.5.4 Tensión eléctrica

El contacto con componentes bajo tensión eléctrica puede provocar la muerte o lesiones graves de personas.

Para el manejo seguro de los componentes bajo tensión eléctrica observar los siguientes puntos:

- Solo se permite conectar el producto y los accesorios al suministro de tensión si se encuentran en perfecto estado.
- Durante la instalación deben cumplirse todas las especificaciones y disposiciones legales regionalmente válidas.
- Disponer en el suministro de tensión un disyuntor en cercanía directa del producto.
→ El disyuntor aísla todos los conductores de corriente.
- Operar el producto y los accesorios únicamente con la cubierta completa y cerrada y carcasa del sistema electrónico o armario de distribución cerrado.
- Antes de dar comienzo a los trabajos en el producto:
 1. Desconexión
→ Desconexión de todos los polos y todas las partes del producto
 2. Asegurar para que no se pueda volver a conectar
 3. Comprobar ausencia de tensión en todos los polos
→ Con un equipo de medición adecuado y autorizado (p. ej. un detector de tensión de dos polos)
 4. Conectar a tierra y cortocircuitar

2.5.5 Transporte y almacenamiento

Un transporte o almacenamiento inadecuado puede provocar daños personales o materiales.

Para el transporte y almacenamiento seguros del producto y los accesorios, observar los siguientes puntos:

- En todos los trabajos con material de embalaje, usar equipos de protección individual.
- Manipular cuidadosamente el embalaje, el producto y los accesorios.
- Transportar y manipular el producto y los accesorios según la identificación en el embalaje.
- Usar únicamente medios de transporte, de elevación y de eslingado adecuados y en perfecto estado técnico.
- Usar únicamente medios de transporte, de elevación y de eslingado diseñados para el peso total del producto.
- Respetar los parámetros de transporte y almacenamiento admisibles.
- Usar el producto y los accesorios únicamente fuera de las zonas de incidencia directa de los rayos solares y de fuentes de calor.

2.5.6 Instalación

El montaje o la instalación eléctrica inadecuados del producto y los accesorios puede provocar daños personales y materiales, además de afectar al funcionamiento.

Para el montaje y la instalación eléctrica seguros, observar los siguientes puntos:

- Instalar el producto, los accesorios, todas las piezas y materiales utilizados libres de tensión mecánica.
- Comprobar el correcto asiento de todas las conexiones enchufables.
- Evitar el peligro de tropiezo tendiendo los cables y las mangueras correctamente.
- Evitar las cargas mecánicas en los cables.
- Sujetar y fijar todas las mangueras para que no puedan realizar ningún movimiento repentino.
- Entubar firmemente las tuberías de alimentación.

2.5.7 Mantenimiento

La realización indebida de los trabajos de mantenimiento y reparación puede provocar lesiones personales graves o la muerte.

Para el mantenimiento y las reparaciones seguros, observar los siguientes puntos:

- Antes de dar comienzo a los trabajos, despresurizar el producto y los accesorios presurizados y protegerlos contra un establecimiento de presión imprevisto.
- Antes de dar comienzo a los trabajos, desconectar el producto y los accesorios de la tensión eléctrica y asegurarlos contra una reconexión imprevista.
- Emplear únicamente materiales permitidos para el fin correspondiente.
- Emplear exclusivamente herramientas apropiadas en perfecto estado.
- Usar únicamente tuberías y mangueras limpias, libres de suciedad y corrosión.
- No usar limpiadores ni disolventes abrasivos o agresivos que puedan dañar el revestimiento exterior (p. ej., identificaciones, placa de características, protección anticorrosión, etc.).
- No usar objetos punzantes ni contundentes para la limpieza del aparato.
- Para la limpieza, utilizar únicamente los materiales y medios especificados.
- Tener en cuenta las normas de higiene legales de aplicación regional e interna.
- En los trabajos de mantenimiento y reparación, observar el orden y la limpieza. Evitar que penetren impurezas en el producto o accesorio abierto. Depositar los componentes y accesorios desmontados directamente en un lugar seguro.
- Una vez concluidos los trabajos de mantenimiento y reparación, retirar del área de trabajo todas las herramientas empleadas, los limpiadores y las piezas que ya no se necesiten.
- Eliminar el producto y los accesorios cuando estén limpios y libres de restos de medios.
- Eliminar todas las piezas, componentes, medios de producción y medios auxiliares, así como limpiadores adecuadamente, conforme a las especificaciones y estipulaciones legales de aplicación regional.
- Desechar los componentes eléctricos y electrónicos a través de una empresa de gestión de residuos o enviarlos al fabricante.

2.5.8 Manejo de sustancias peligrosas

Las sustancias nocivas para la salud y el medio ambiente que contiene el condensado pueden irritar y dañar la piel, los ojos y las mucosas en caso de contacto. Además, el condensado con contenido de sustancias nocivas no debe llegar a la canalización, a las aguas residuales ni la tierra.

Para un manejo seguro de condensado con carga de sustancias nociva, observar los siguientes puntos:

- Durante el manejo del condensado, llevar equipos de protección adecuados.
- El condensado que se haya vertido o salido se debe recoger y eliminar conforme a las normas y disposiciones regionales vigentes.

2.5.9 Trabajos en componentes electrónicos

Las descargas electrostáticas (ESD) pueden conducir a daños en componentes electrónicos y también son posibles fallos de funcionamiento, fallos de servicio o daños materiales.

- Tomar las medidas técnicas adecuadas para evitar descargas electrostáticas (p. ej. puesta a tierra, compensación de potencial, bases de trabajo disipadoras de ESD, etc.).

2.5.10 Uso de repuestos, accesorios o materiales

El uso de repuestos, accesorios, materiales, medios de producción o auxiliares incorrectos implica peligro de muerte o de lesiones graves. Además, pueden producirse fallos de funcionamiento y de servicio o daños materiales.


- En todos los trabajos, emplear únicamente piezas originales, medios auxiliares y medios de producción sin daños, indicados por el fabricante.
- Usar únicamente materiales homologados para la finalidad correspondiente, así como herramientas adecuadas en perfecto estado técnico.
- Usar únicamente tuberías limpias, libres de suciedad y corrosión.
- Usar únicamente componentes eléctricos y materiales que cumplan las disposiciones y requerimientos locales (normas, directrices, etc.) de seguridad eléctrica vigentes.

2.6 Advertencias

Las advertencias informan de riesgos en el manejo del producto y los accesorios.

Seguir las indicaciones de advertencia para evitar daños personales, daños materiales y problemas de funcionamiento.

Estructura:

PALABRA DE SEÑALIZACIÓN	Tipo y origen del peligro
 Símbolo	Posibles consecuencias en caso de inobservancia del riesgo <ul style="list-style-type: none"> • Medidas para evitar el riesgo

Palabras de señalización:

PELIGRO	Peligro inminente Consecuencias en caso de incumplimiento: muerte o graves daños personales
ADVERTENCIA	Peligro inminente Consecuencias en caso de incumplimiento: se puede producir la muerte o graves daños personales
PRECAUCIÓN	Posible peligro Consecuencias en caso de incumplimiento: Pueden producirse daños personales o materiales
INDICACIÓN	Información Adicional Consecuencias en caso de incumplimiento: hay posibilidad de daños materiales y fallos de funcionamiento y servicio. No hay riesgos para las personas ni para el funcionamiento seguro.

3. Información de producto

3.1 Descripción del producto

BEKOMAT® es purgador de condensado con control de nivel electrónico y sirve para la descarga de condensado en sistemas con formación de presión. El **BEKOMAT®** descarga el condensado bajo presión de servicio sin pérdida de presión.

El **BEKOMAT®** incluye un contacto libre de potencial en la platina de fuente de alimentación. Este permite visualizar un mensaje de fallo en un dispositivo a distancia.

El **BEKOMAT®** incluye la posibilidad de conectar un botón TEST externo. Con él se puede controlar la purga de condensado a distancia. Si se conecta un contacto externo, la válvula solenoide se abre como al activar el botón TEST en la cubierta superior y el **BEKOMAT®** purga el condensado.

3.2 Placa de características

En la cubierta inferior se encuentra la placa de características con información de identificación y parámetros de servicio del producto.

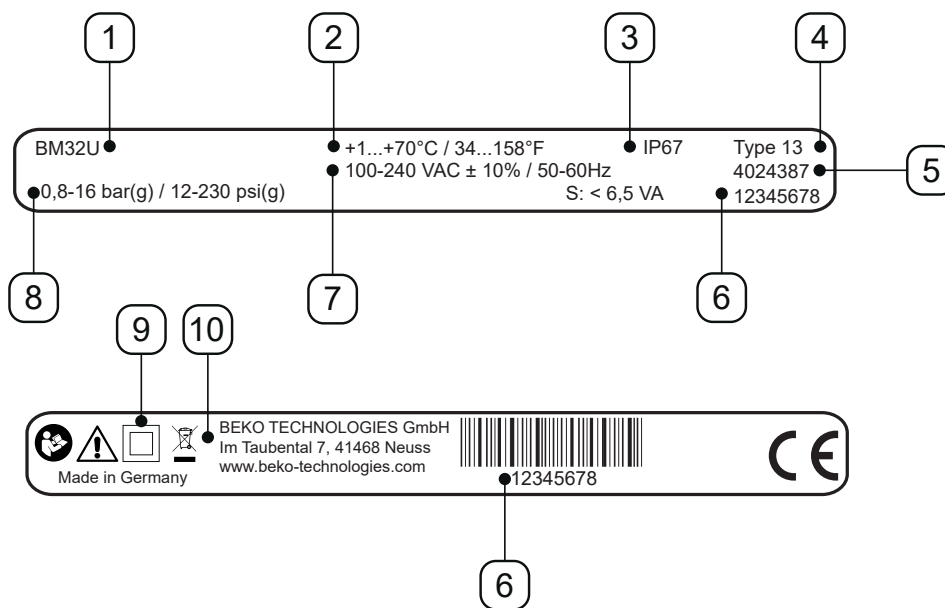
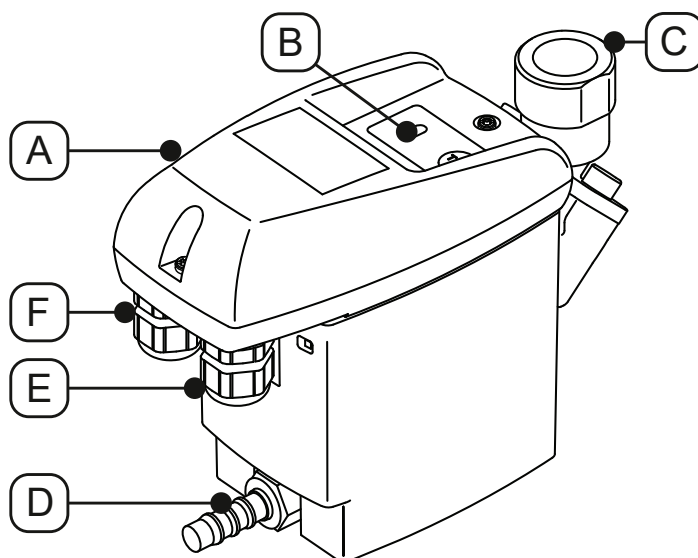


Ilustración de ejemplo

Pos. N.º	Descripción / explicación
[1]	Denominación del producto
[2]	Temperatura de servicio
[3]	Tipo de protección IP
[4]	Clase de carcasa
[5]	Número de material
[6]	Número de serie
[7]	Tensión de servicio
[8]	Presión de servicio
[9]	Clase de protección II
[10]	Fabricante

Más información en el capítulo «2.4 Explicación de los símbolos utilizados» en la página 9.

3.3 Vista general del producto



Pos. N.º	Descripción / explicación
[A]	Unidad de control completa
[B]	Panel de control
[C]	Entrada de condensado

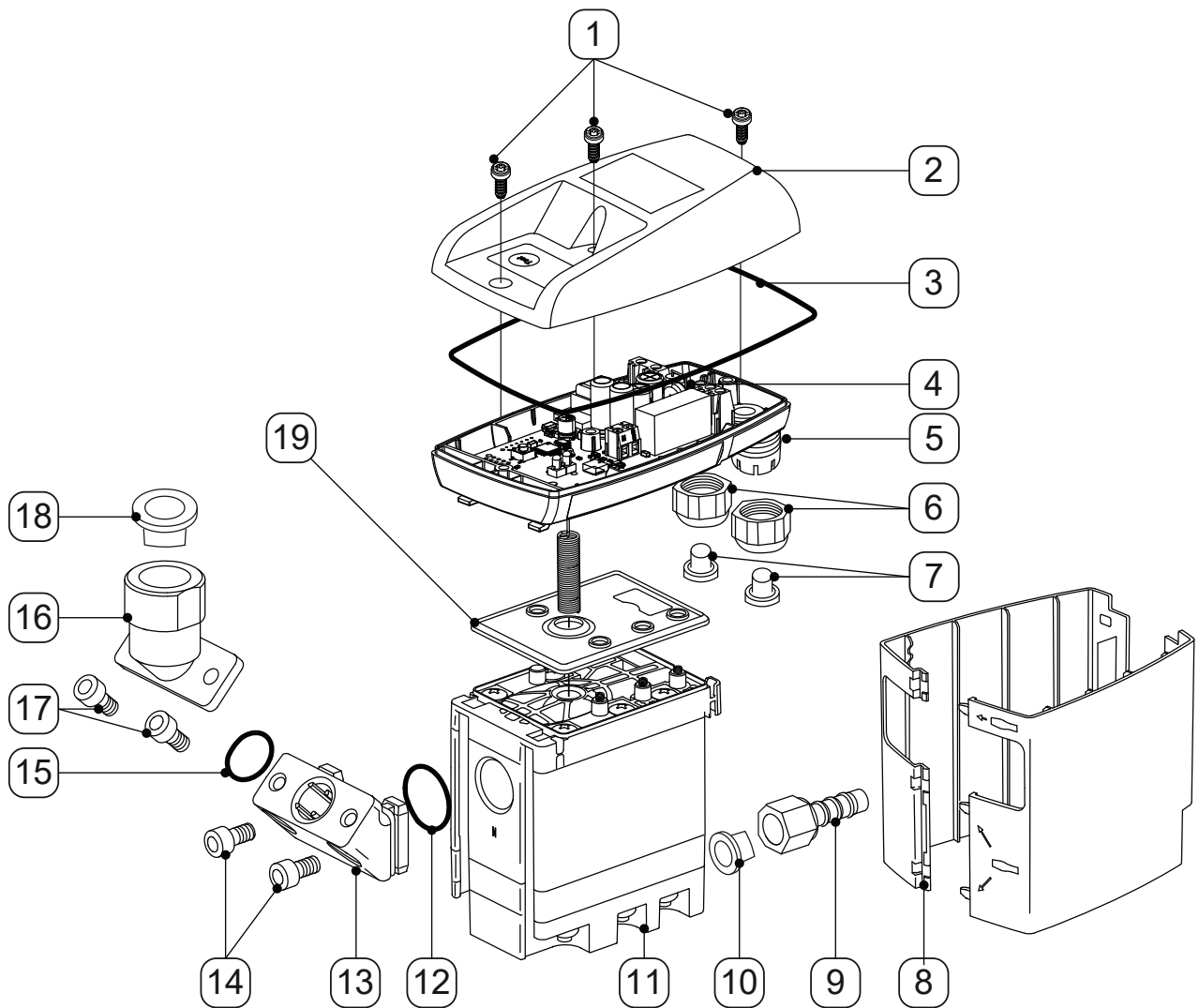
Pos. N.º	Descripción / explicación
[D]	Salida de condensado
[E]	Pasacables derecha
[F]	Pasacables izquierda

3.4 Alcance del suministro

La siguiente tabla muestra el alcance del suministro del producto:

Figura	Descripción / explicación
	BEKOMAT® 32U
	Instrucciones originales de instalación y servicio
	1 x boquilla

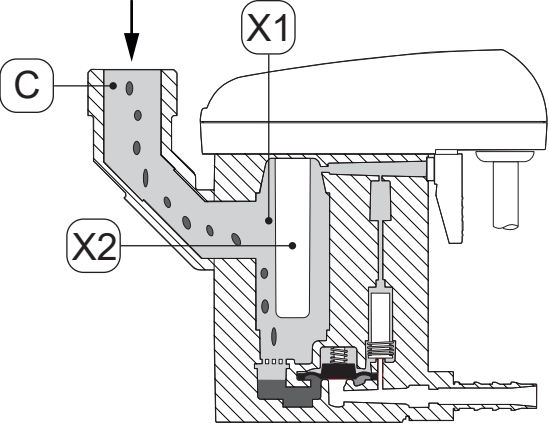
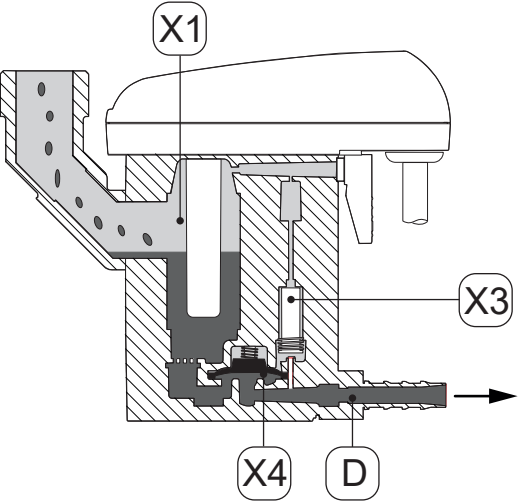
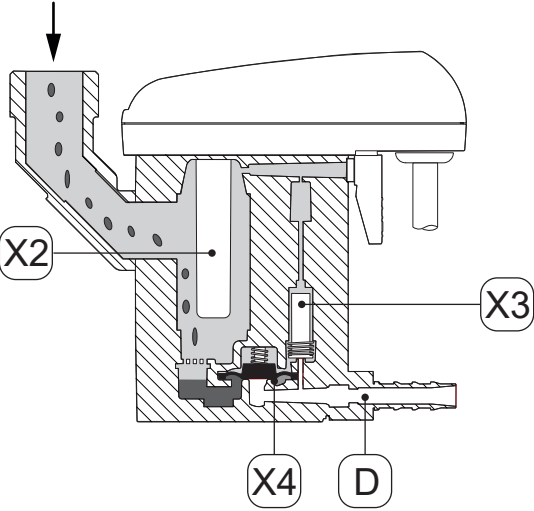
3.5 Desglose de piezas



Pos. N.º	Descripción / explicación
[1]	Tornillo 3,5 x 10 mm
[2]	Cubierta superior
[3]	Junta conformada
[4]	Tarjeta de sensor
[5]	Cubierta inferior
[6]	Racor
[7]	Tapón
[8]	Bandeja de diseño
[9]	Boquilla para manguera
[10]	Tapón cónico

Pos. N.º	Descripción / explicación
[11]	Service-Unit
[12]	Junta tórica 20 x 2 mm
[13]	Adaptador intermedio
[14]	Tornillo Allen cilíndrico M6 x 12 mm
[15]	Junta tórica 15,60 x 1,78 mm
[16]	Adaptador acodado G1/2"
[17]	Tornillo Allen cilíndrico M6 x 12 mm
[18]	Tapón de cierre G1/2"
[19]	Esterilla de estanqueidad

3.6 Descripción de funcionamiento

Figura	Descripción / explicación
 <p>Este diagrama muestra un corte transversal del BEKOMAT® 32U. Una flecha indica la entrada de condensado [C] que fluye hacia un depósito colector [X1]. Un tubo de sensor [X2] está sumergido en el depósito para controlar el nivel de llenado. El mecanismo de la válvula de control está visible en la parte inferior.</p>	<p>El condensado circula por la entrada de condensado [C] en el BEKOMAT® y se acumula en el depósito colector [X1].</p> <p>El nivel de llenado en el depósito colector [X1] se controla ininterrumpidamente mediante un sensor capacitivo en el tubo de sensor [X2].</p>
 <p>Este diagrama muestra el momento en que el nivel de condensado en el depósito [X1] ha alcanzado su punto máximo. La válvula de control [X3] se ha activado y conectado. La membrana [X4] se ha levantado de su asiento, permitiendo que la sobrepresión en el depósito [X1] empuje el condensado hacia la salida [D].</p>	<p>En cuanto el condensado alcanza el máximo nivel de llenado, en el control se activa la válvula de control previo [X3].</p> <p>La válvula de control previo [X3] se conecta y el área por encima de la membrana [X4] se despresuriza.</p> <p>La membrana [X4] se levanta del asiento de válvula y la sobrepresión en el depósito colector [X1] presiona el condensado hacia la salida de condensado [D].</p>
 <p>Este diagrama muestra el momento en que el nivel de condensado en el depósito [X1] ha bajado por debajo del tubo de sensor [X2]. El control conecta la válvula de control [X3] y se acumula presión por encima de la membrana [X4]. La membrana [X4] es presionada sobre su asiento, cerrando herméticamente la salida de condensado [D].</p>	<p>Si el sensor del tubo de sensor [X2] ya no está cubierto de condensado, el control conecta la válvula de control previo [X3] y, por encima de la membrana [X4] se acumula presión.</p> <p>La membrana [X4] es presionada sobre el asiento de la válvula y la salida de condensado [D] se cierra herméticamente.</p>

4. Datos técnicos

4.1 Parámetros de servicio

BEKOMAT®	32U
Humedad relativa del aire del entorno	10 ... 80 %, sin formación de condensado
Altura máxima de servicio	3000 m 3280,84 yd
Presión de servicio mínima / máxima	0,8 ... 16 bar(g) 12 ... 230 psi(g)
Temperatura de servicio mínima / máxima	+1 ... 70 °C +34 ... +158 °F
Cantidad evacuada media	1,14 l/h 0,30 gal/h
Cantidad evacuada máxima (brevemente)	10 l/h 2,64 gal/h
Conexión*, entrada de condensado	1 x G1/2", interior máxima profundidad de atornillado 13,5 mm (1/2 in)
Conexión, salida de condensado	1 x G1/4" exterior, boquilla de manguera con diámetro 8 ... 10 mm (0,31 ... 0,39 in) interior
Medios	Condensado, con aceite o sin aceite
Peso en vacío	1,0 kg 2,22 lbs
Tensión de servicio	100 ... 240 VAC ±10% (50 ... 60 Hz) o 24 VAC -10%/+20% (50 ... 60 Hz) o 24 VDC -10%/+20% (véase placa de características)
Consumo de potencia	6,5 ... 8 VA
Tipo de protección	IP67
Clase de carcasa	Type 13
Categoría de sobretensión (IEC 61010-1)	II
Grado de contaminación (IEC 61010-1)	2
Datos de conexión contacto libre de potencial	AC: máximo 250 V / 1A DC: máximo: 30 V / 1A
Diámetro del cable recomendado	5 ... 10 mm 0,23 ... 0,33 in
Sección de conductor recomendada	0,75 ... 1,5 mm ² AWG 14 ... 20

* El modelo con rosca NPT está disponible como opción.

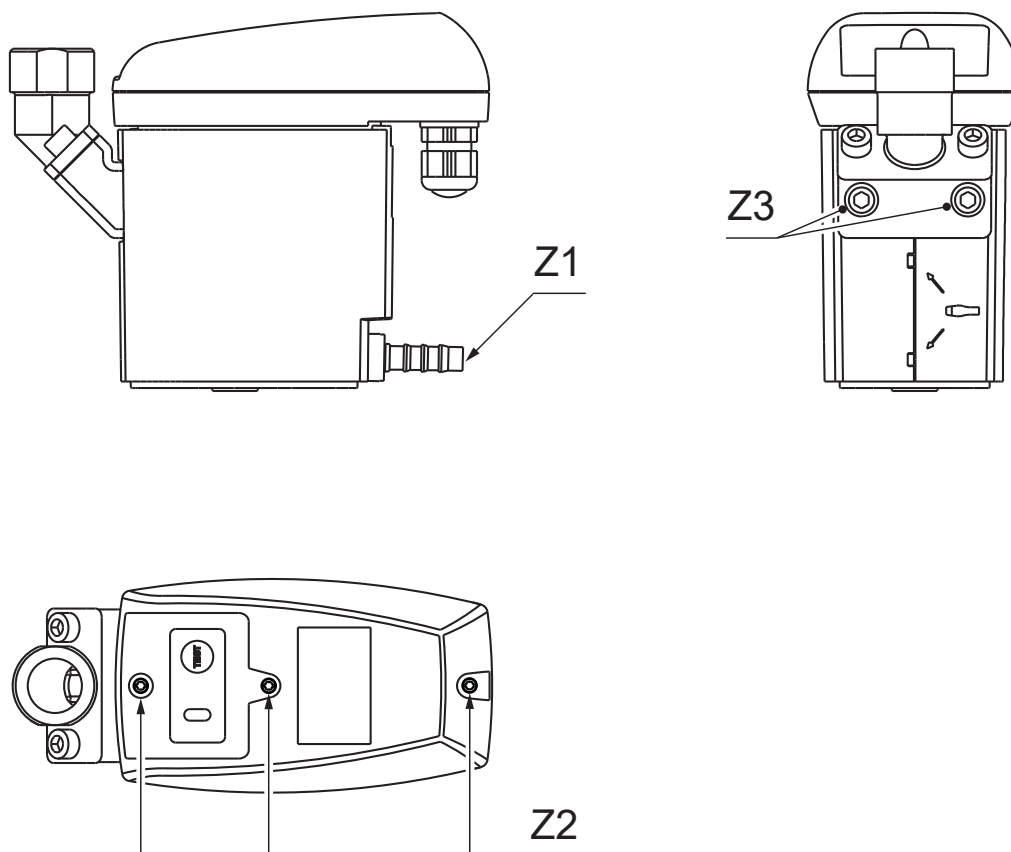
4.2 Parámetros de almacenamiento y de transporte

BEKOMAT®	32U
Temperatura mínima / máxima, almacenamiento y transporte	+1 ... +70 °C +34 ... +158 °F

4.3 Materiales

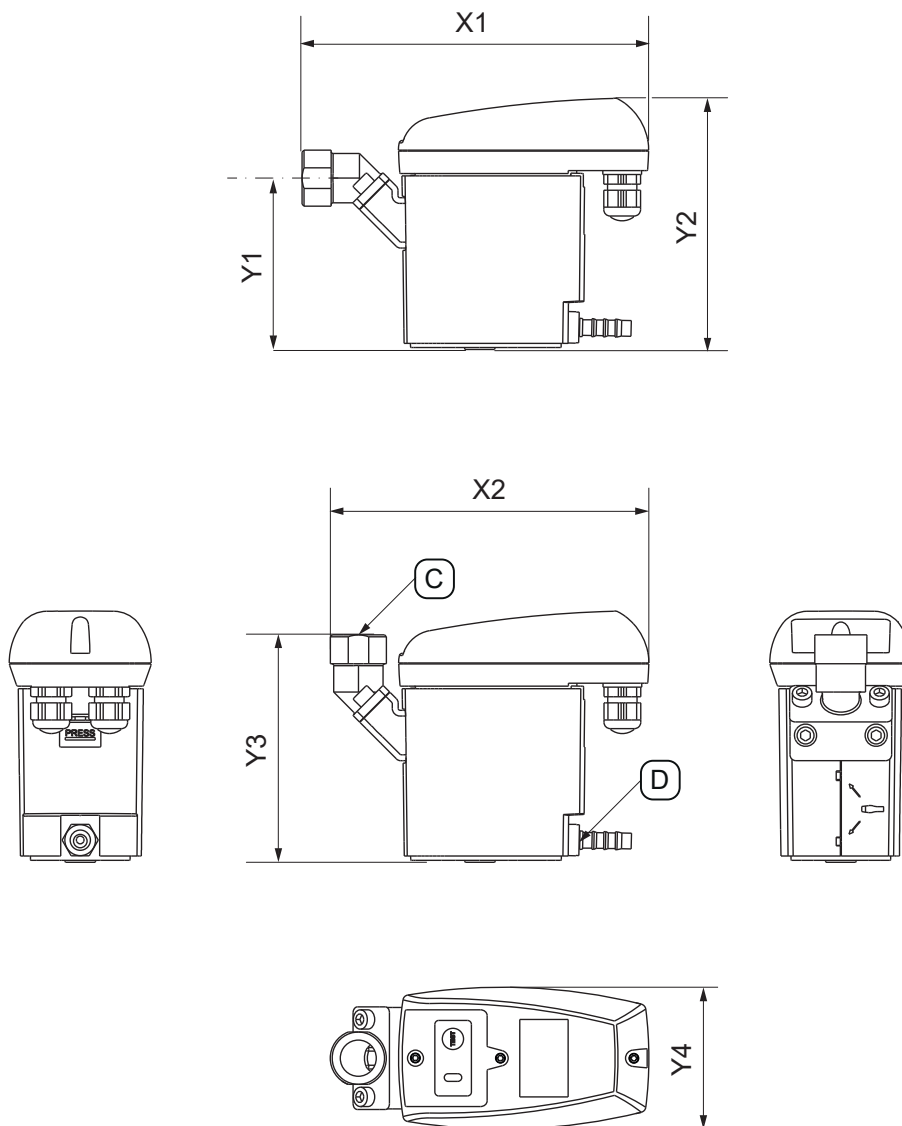
BEKOMAT®	32U
Carcasa	Aluminio y plástico, fibra de vidrio
Membrana	FKM

4.4 Pares de apriete de tornillos



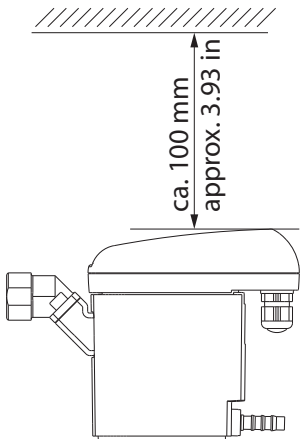
Pos. N.º	Descripción / explicación	Pares de apriete
[Z1]	Boquilla de manguera, salida de condensado	3 ... 4 Nm (2,21 ... 2,95 ft-lb)
[Z2]	Tornillos, cubierta superior	0,9 Nm +0,5 Nm (0,66 ft-lb +0,37 ft-lb)
[Z3]	Tornillos, adaptador acodado	4 ... 8 Nm (2,95 ... 5,9 ft-lb)

4.5 Dimensiones

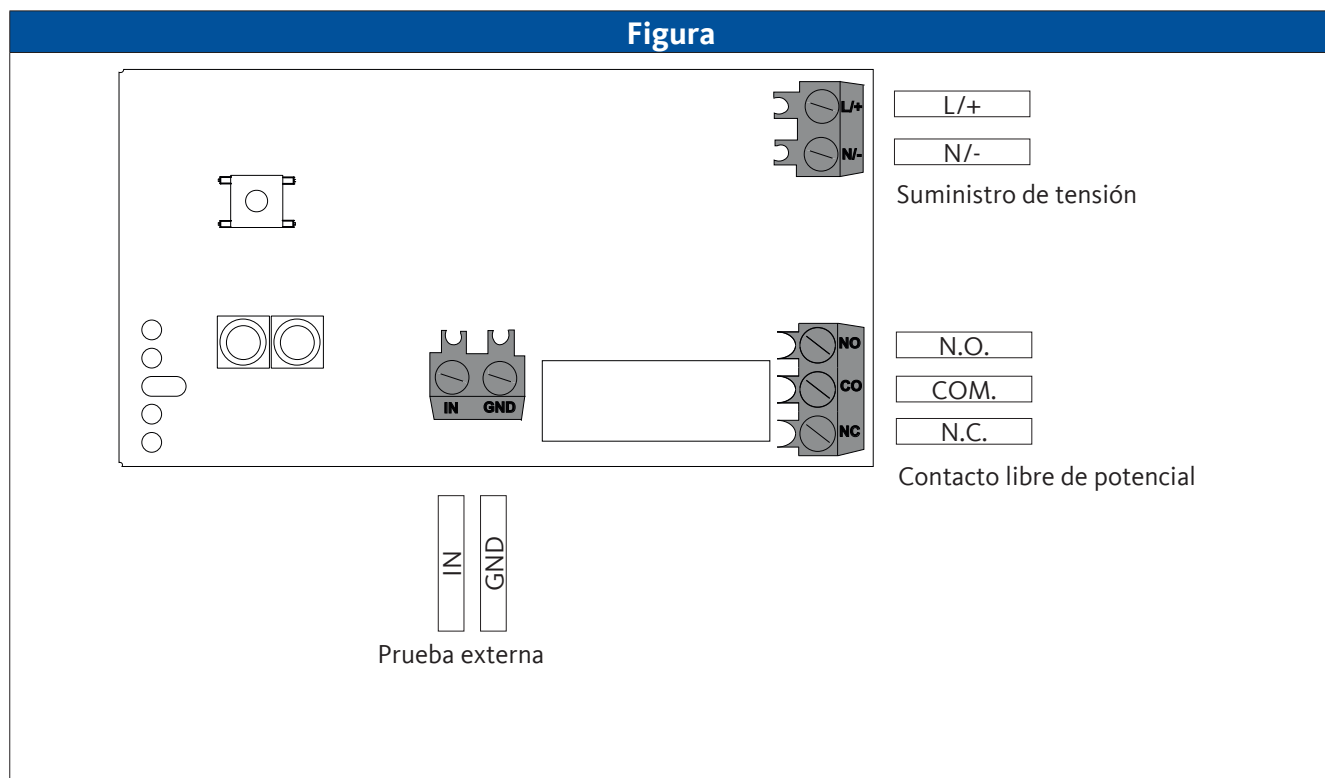


Pos. N.º	BEKOMAT® 32U
[X1]	179 mm 7,05 in
[X2]	164,7 mm 6,48 in
[Y1]	88,6 mm 3,49 in
[Y2]	130 mm 5,12 in
[Y3]	117,6 mm 4,63 in
[Y4]	73 mm 2,87 in
[C] - Conexión entrada de condensado	G1/2" NPT 1/2"
[D] - Conexión salida de condensado	G1/4" Ø 8-10 (diá 0,32 - 0,39)

4.6 Dimensiones de instalación

Figura	Descripción / explicación
	<p>Durante la instalación, dejar suficiente espacio libre de montaje sobre la cubierta superior, para que los LED sean visibles y se pueda pulsar el botón TEST.</p>



4.7 Diagrama de terminales



5. Transporte y almacenamiento

5.1 Advertencias

Personal	
Personal cualificado en transporte y almacenamiento (véase capítulo «2.3 Grupo destino y personal» en la página 8)	

PRECAUCIÓN	Transporte o almacenamiento indebido
	<p>El transporte o almacenamiento inadecuado puede provocar daños personales.</p> <ul style="list-style-type: none"> En todos los trabajos con material de embalaje, usar equipos de protección individual. Manipular cuidadosamente el embalaje, el producto y los accesorios. Usar únicamente medios de transporte, de elevación y de eslingado adecuados y en perfecto estado técnico. Usar únicamente medios de transporte, de elevación y de eslingado diseñados para el peso total del producto. Respetar los parámetros de transporte y almacenamiento admisibles.
INDICACIÓN	Manipulación del material de embalaje
	<p>La eliminación incorrecta de los materiales de embalaje puede provocar daños ambientales.</p> <ul style="list-style-type: none"> Eliminar el material de embalaje de conformidad con las especificaciones y disposiciones vigentes del país de uso.

5.2 Transporte

Comprobar el producto después del transporte y eliminación del material de embalaje en cuanto a posibles daños de transporte. Todos los desperfectos deberán comunicarse de inmediato al transportista, el fabricante o su representante.

Transportar el producto del siguiente modo:

- Transportar el producto únicamente en su embalaje original.
- Manejar el embalaje y el producto con cuidado.
- Observar el peso de transporte y las identificaciones en el embalaje.
- Sujetar el embalaje y el producto durante el transporte para evitar que resbale o vuelque.
- Embalar todos los materiales con un material adecuado que los proteja de impactos.

5.3 Almacenamiento


Almacenar el producto y los accesorios del siguiente modo:

- Respetar los parámetros de almacenamiento contenidos en el capítulo «4.2 Parámetros de almacenamiento y de transporte» en la página 20.
- Almacenar en una estancia cerrada, seca y protegida de las heladas.
- Almacenar en un lugar protegido de la intemperie, de la incidencia directa de la radiación solar y de las fuentes de calor.
- En el lugar de almacenamiento, sujetar para evitar caídas y sacudidas.

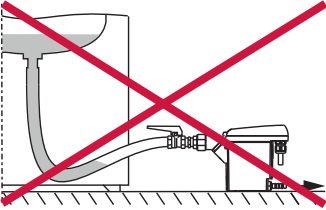
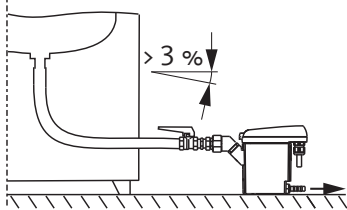
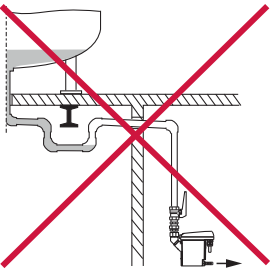
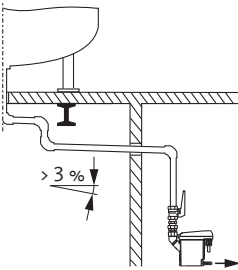
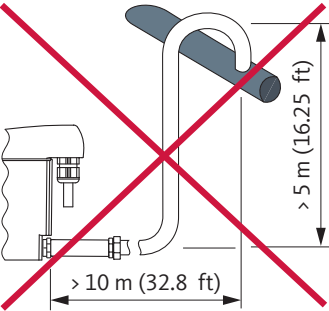
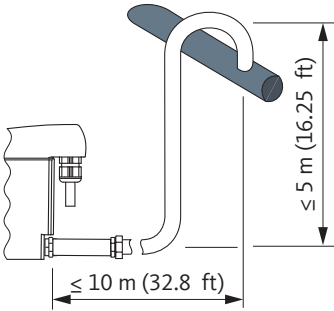
6. Montaje

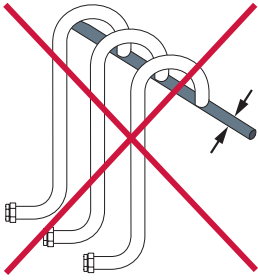
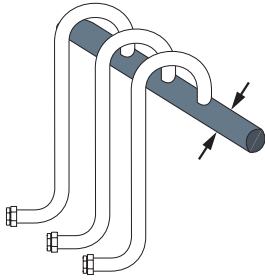
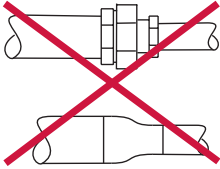
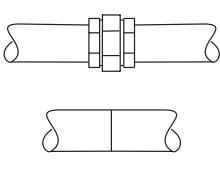
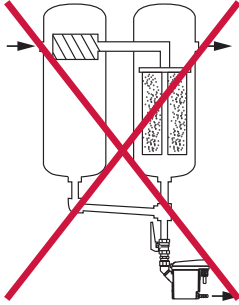
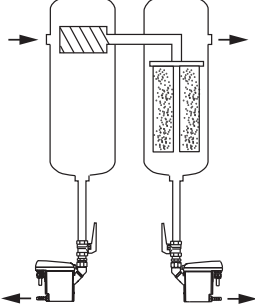
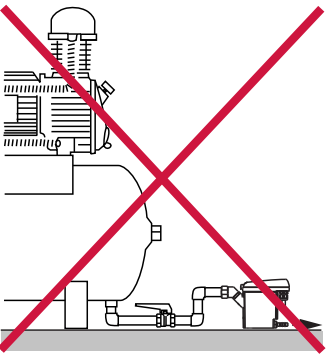
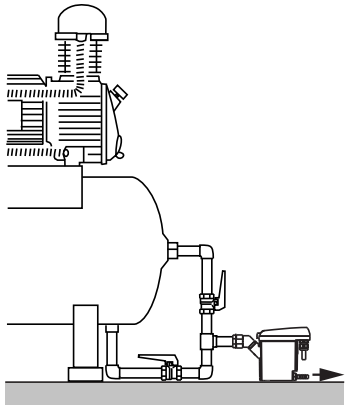
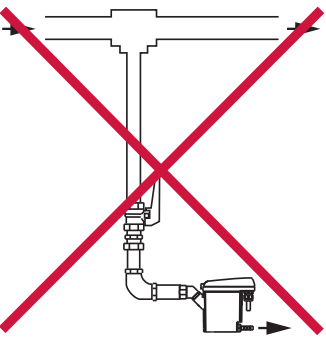
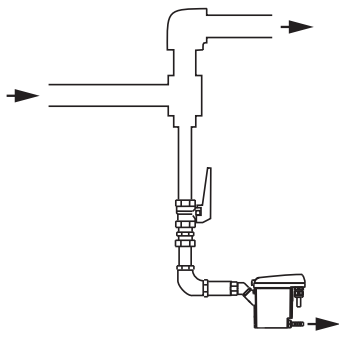
6.1 Advertencias

Personal	
Personal cualificado en equipos a presión e instalaciones (véase capítulo «2.3 Grupo destino y personal» en la página 8)	

PELIGRO	Escape súbito de fluidos bajo presión
	<p>¡A causa del contacto con fluidos de escape rápido o brusco o por explosión de las piezas de la instalación, existe peligro de lesiones graves o mortales!</p> <ul style="list-style-type: none"> • Antes de dar comienzo a los trabajos, purgar el sistema presurizado y protegerlo contra el establecimiento de presión imprevisto. • Montar todas las tuberías y mangueras sin tensión mecánica.


6.2 Condiciones de montaje

Incorrecto	Correcto	Descripción / explicación
		<p>Pendiente continua > 3% en mangueras</p> <ul style="list-style-type: none"> • Si se usan mangueras como tuberías de entrada, mantener una pendiente continua de > 3 %. • Prestar atención a que no se formen sacos de agua.
		<p>Pendiente continua > 3% en tuberías</p> <ul style="list-style-type: none"> • En las tuberías de alimentación, mantener una pendiente continua de > 3 %. • Prestar atención a que no se formen sacos de agua.
		<p>Diseño de la tubería de salida</p> <ul style="list-style-type: none"> • No usar válvulas de bloqueo en la tubería de salida. • Conectar el BEKOMAT® únicamente con una manguera a la tubería de salida. <ul style="list-style-type: none"> → La manguera compensa tolerancias de montaje, oscilaciones y dilatación térmica. • No tender la tubería de salida sobre superficies de almacenamiento o transporte. • La tubería de salida se debe tender, como máximo, con 10 m (32,8 ft) de longitud y máx. 5 m (16,25 ft) de ascenso. <ul style="list-style-type: none"> → Por cada metro que asciende, se incrementa la presión mínima en 0,1 bar(g) (1,5 psi(g)).

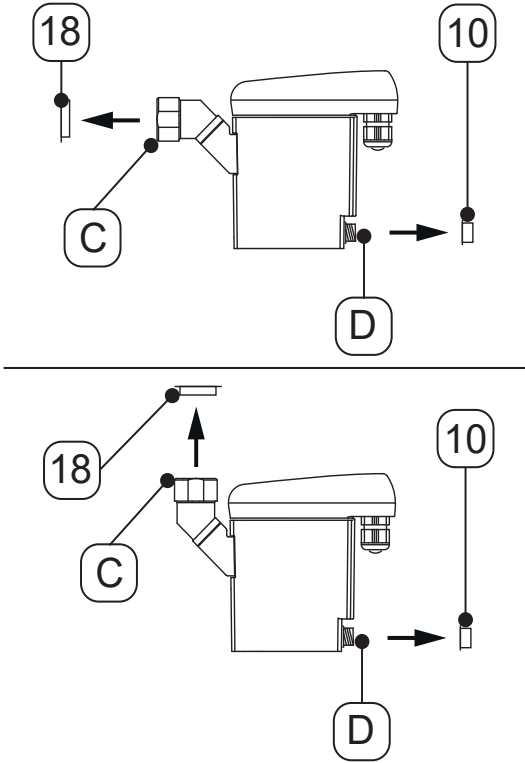
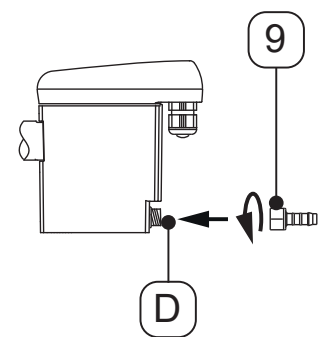
Incorrecto	Correcto	Descripción / explicación
		<p>Diseño del tubo colector</p> <ul style="list-style-type: none"> • La sección transversal de los tubos colectores se debe corresponder, como mínimo, con la suma de las secciones transversales de las tuberías de alimentación individuales. • Tender el tubo colector con una pendiente continua > 3 %.
		<p>Mantener el diámetro mínimo de tubo</p> <ul style="list-style-type: none"> • El diámetro interior mínimo es de 13 mm (0,5 in) en la tubería de alimentación y en la de salida. • No limitar / reducir el diámetro de tubo (mínimo) mediante elementos reductores (boquillas reductoras, válvulas).
		<p>Bypass de filtros</p> <ul style="list-style-type: none"> • Descargar por separado cada punto en que se generen condensados con un BEKOMAT®. • No generar bypass de filtros.
		<p>¡Garantizar el purgado!</p> <ul style="list-style-type: none"> • Si la pendiente en la alimentación no es suficiente o existen otros problemas en la alimentación, tender una línea de compensación de aire.
		<p>Descarga de tuberías presurizadas.</p> <ul style="list-style-type: none"> • Desviando el flujo de gas, crear una superficie deflectora para descargar los componentes fluidos en el gas.

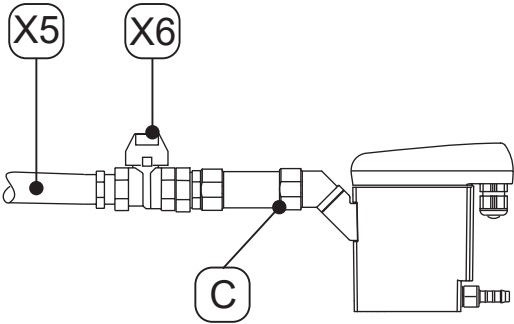
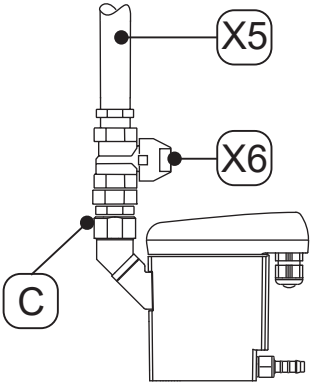
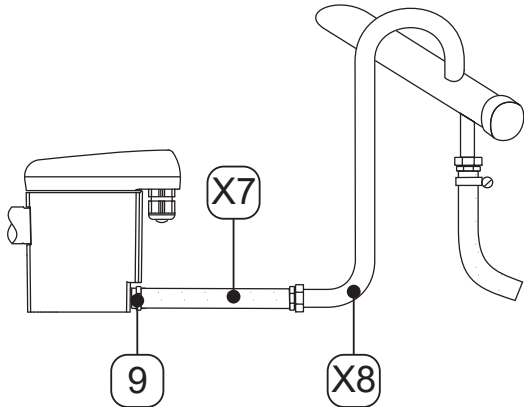
6.3 Trabajos de montaje

Para realizar los trabajos de montaje, se deben cumplir las siguientes condiciones y haber concluido los preparativos.

Condiciones		
Herramienta	Material	Equipo de protección
<ul style="list-style-type: none"> Llave de boca o llave inglesa 	<ul style="list-style-type: none"> Tapones, por ejemplo, de PTFE Tubería de alimentación Tubería de salida Manguera, diámetro interior 8 ... 10 mm (0,31 ... 0,39 in), longitud aprox. 30 cm (1 ft) 	<p>Llevar siempre:</p> 

Preparativos	
1.	Despresurizar el sistema con formación de presión o la sección del sistema correspondiente y asegurar contra una formación de presión imprevista.
2.	Disponer una manguera y abrazaderas de manguera para la conexión a la salida de condensado.


Trabajos de montaje	
Figura	Descripción / explicación
	<ol style="list-style-type: none"> Retirar los tapones [18, 10] de la entrada de condensado [C] y de la salida de condensado [D].
	<ol style="list-style-type: none"> Enroskar la boquilla para manguera suministrada [9] sobre la salida de condensado [D]. Apretar la boquilla de manguera [9] con un par de apriete de 3... 4 Nm (2,21 ... 2,95 ft-lb).


Trabajos de montaje	
Figura	Descripción / explicación
	<p>Recomendación:</p> <ol style="list-style-type: none"> Para permitir un mantenimiento sencillo del producto, instalar una válvula de bloqueo [X6] en la tubería de entrada de condensado [X5]. Para la tubería de entrada de condensado [X5], hermetizar el extremo de un tubo a prueba de presión y enroscarlo a la entrada de condensado [C].
	<ol style="list-style-type: none"> Para la salida de condensado, colocar la manguera tendida [X7] sobre la boquilla para manguera [9] y fijar con una abrazadera de manguera. Conectar el otro extremo de la manguera [X7] con el sistema de drenaje de condensado [X8].
	
Tareas finales	
1.	Antes del establecimiento de presión, comprobar la estanqueidad de todas las conexiones del sistema y apretarlas según necesidad.

7. Instalación eléctrica

7.1 Advertencias



Personal	
Personal cualificado en electrotecnia (véase capítulo «2.3 Grupo destino y personal» en la página 8)	

PELIGRO	Tensión eléctrica
	<p>El contacto con componentes bajo tensión eléctrica implica peligro de muerte o de lesiones graves.</p> <ul style="list-style-type: none"> Realizar trabajos de instalación, mantenimiento y reparación únicamente con el producto y los accesorios desconectados de la tensión y asegurarlos contra la reconexión involuntaria. Durante la instalación deben cumplirse todas las especificaciones y disposiciones legales regionalmente válidas. Conectar los conductos protectores (puesta a tierra) conforme a la normativa.

ADVERTENCIA	Penetración de humedad o cuerpos extraños
	<p>Al retirar componentes o al abrir el producto pueden penetrar agua o cuerpos extraños al producto abierto. Esto puede provocar accidentes, daños personales y materiales, así como afectar el funcionamiento.</p> <ul style="list-style-type: none"> Proteger el producto contra salpicaduras de agua o humedad. Abrir el producto y retirar componentes únicamente en un lugar seco. No introducir cuerpos extraños en las aberturas del producto. Mantener todas las superficies de contacto y aberturas libres de suciedad y humedad.

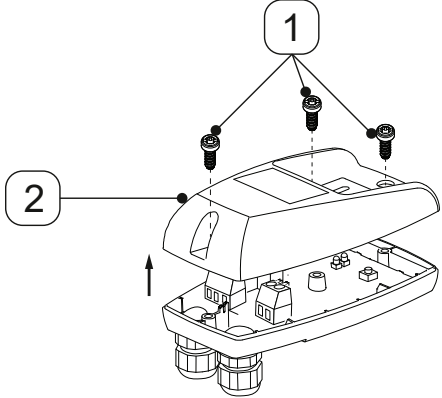
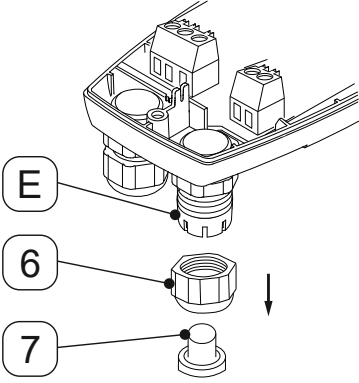
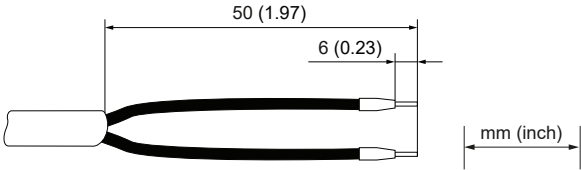
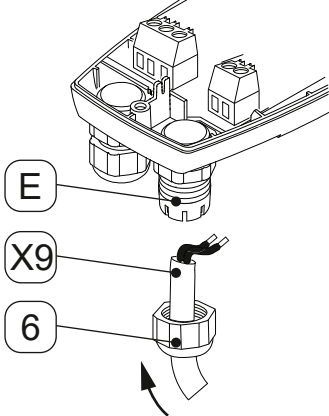
7.2 Trabajos de conexión

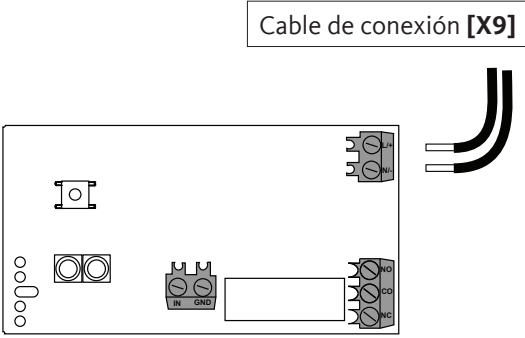
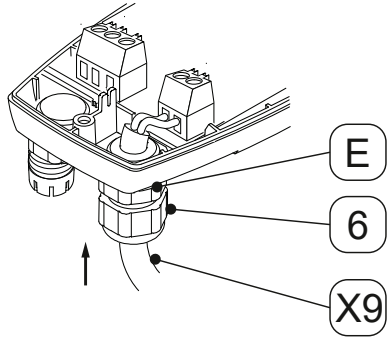
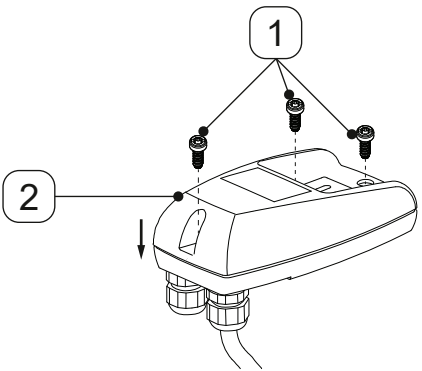
Para realizar los trabajos de conexión, se deben cumplir las siguientes condiciones y haber concluido los preparativos.

Condiciones		
Herramienta	Material	Equipo de protección
<ul style="list-style-type: none"> Herramienta pelacables Crimpadora para terminales de puntera Destornillador - ranura tamaño 2,5 mm (0,09 in) Destornillador Torx - T15 	<ul style="list-style-type: none"> Cable de 2 hilos para suministro de tensión de 230 V Cable de 2 hilos para suministro de tensión de 24 V Cable de 2/3 hilos para contacto libre de potencial (en función de la aplicación) Cable de 2 hilos para botón TEST externo Terminales de puntera 	<p style="text-align: center;">Llevar siempre:</p> <div style="display: flex; justify-content: center; gap: 20px;">   </div>

Preparativos	
1.	Ha concluido el montaje (véase el capítulo «6. Montaje» en la página 24).

7.2.1 Conexión suministro de tensión

Trabajos de conexión	
Figura	Descripción / explicación
	<ol style="list-style-type: none"> 1. Soltar los 3 tornillos [1]. 2. Levantar la cubierta superior [2].
	<ol style="list-style-type: none"> 3. Soltar la tuerca de bloqueo [6] del pasacables de la derecha [E]. 4. Sacar el tapón [7] de la tuerca de bloqueo [6].
<p style="text-align: center;">Cable de conexión [X9]</p> 	<ol style="list-style-type: none"> 5. Preparar el cable de conexión [X9].
	<ol style="list-style-type: none"> 6. Insertar las tuercas de bloqueo [6] sobre el cable de conexión [X9]. 7. Insertar el cable de conexión [X9] en el pasacables de la derecha [E].

Trabajos de conexión	
Figura	Descripción / explicación
<p style="text-align: center;">Cable de conexión [X9]</p> 	<p>8. Conectar el cable de conexión [X9] según el diagrama de terminales (véase «4.7 Diagrama de terminales» en la página 22).</p>
	<p>9. Tensar el cable de conexión [X9].</p> <p>10. Apretar la tuerca de bloqueo [6] en el pasacables de la derecha [E].</p>
	<p>11. Colocar la cubierta superior [2] e insertar los tornillos [1].</p> <p>12. Apretar los tornillos [1] con un par de apriete de 0,9 Nm +0,5 Nm (0,66 ft-lb +0,37 ft-lb).</p>

7.2.2 Conexión contacto libre de potencial

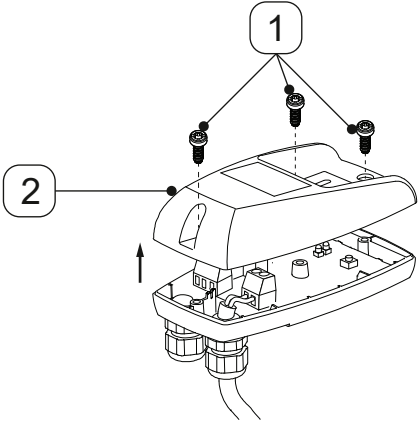
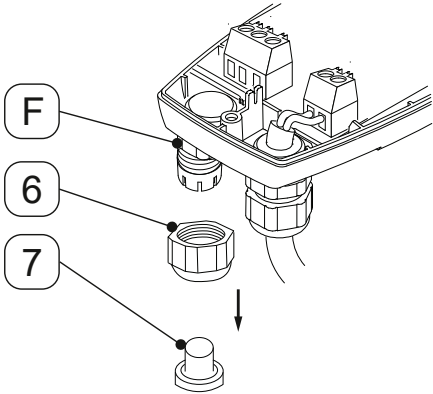
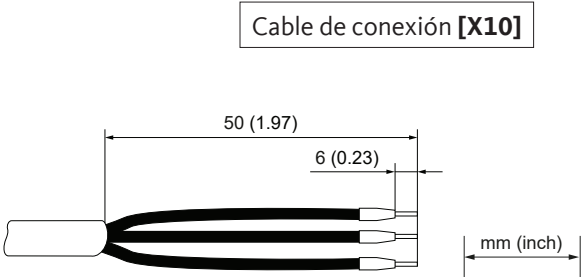

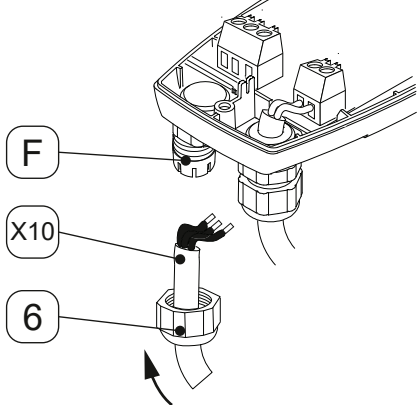
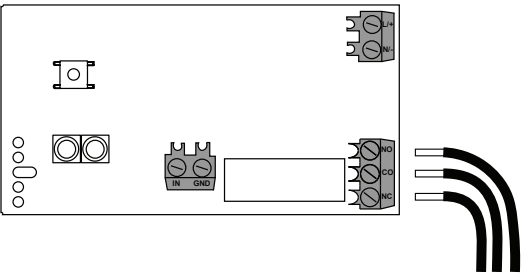
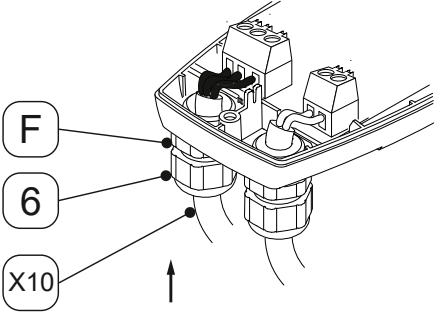
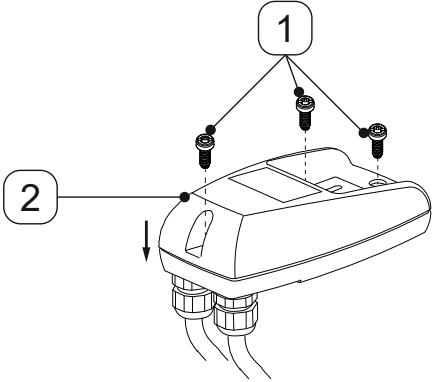
Figura	Descripción / explicación
	<ol style="list-style-type: none"> 1. Soltar los 3 tornillos [1]. 2. Levantar la cubierta superior [2].
	<ol style="list-style-type: none"> 3. Desatornillar la tuerca de bloqueo [6] del pasacables de la izquierda [F]. 4. Sacar el tapón [7] de la tuerca de bloqueo [6].
<p style="text-align: center;">Cable de conexión [X10]</p> 	<ol style="list-style-type: none"> 5. Preparar el cable de conexión del contacto libre de potencial (en función de la aplicación) <p> Si, además del contacto libre de potencial, también se debe conectar el botón TEST externo, para la conexión se debe emplear un cable de 4/5 hilos (en función de la aplicación).</p>
	<ol style="list-style-type: none"> 6. Insertar las tuercas de bloqueo [6] sobre el cable de conexión del contacto libre de potencial [X10]. 7. Insertar el cable de conexión del contacto libre de potencial [X10] en el pasacables de la izquierda [F].

Figura	Descripción / explicación
<p data-bbox="384 232 679 271">Cable de conexión [X10]</p>  <p>Diagrama de un cable de conexión [X10] con sus terminales y conectores.</p>	<p data-bbox="788 342 1434 472">8. Conectar el cable de conexión del contacto libre de potencial [X10] según el diagrama de terminales (véase «4.7 Diagrama de terminales» en la página 22).</p>
 <p>Diagrama de la parte superior del dispositivo con los componentes F, 6 y X10 etiquetados.</p>	<p data-bbox="788 712 1206 745">9. Tensar el cable de conexión [X10].</p> <p data-bbox="788 790 1262 857">10. Atornillar la tuerca de bloqueo [6] en el pasacables de la izquierda [F].</p>
 <p>Diagrama de la parte superior del dispositivo con los componentes 1 y 2 etiquetados.</p>	<p data-bbox="788 1111 1321 1178">11. Colocar la cubierta superior [2] e insertar los tornillos [1].</p> <p data-bbox="788 1223 1361 1290">12. Apretar los tornillos [1] con un par de apriete de 0,9 Nm +0,5 Nm (0,66 ft-lb +0,37 ft-lb).</p>

7.2.3 Conexión botón TEST externo

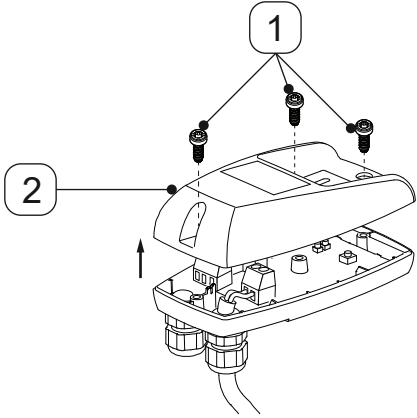
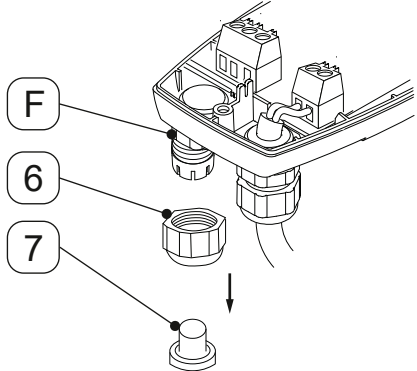
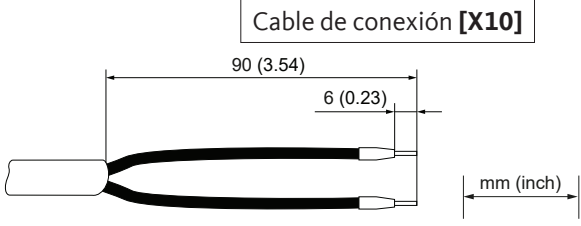

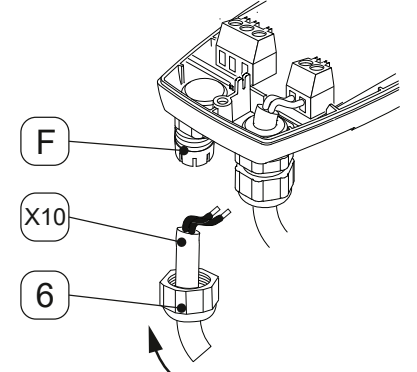
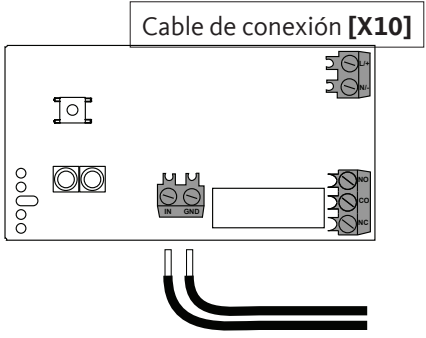
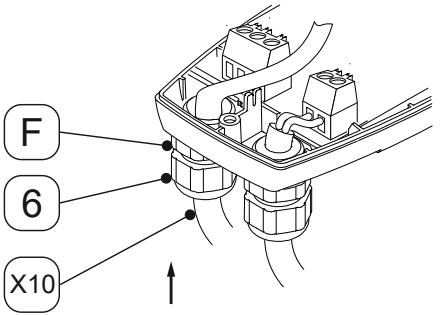
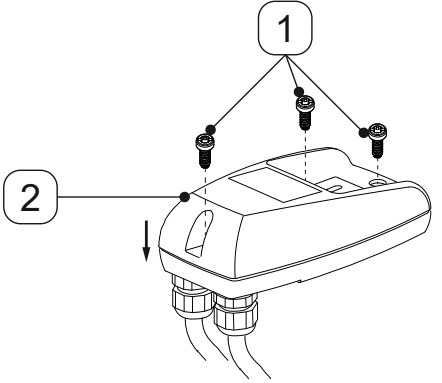


Figura	Descripción / explicación
	<ol style="list-style-type: none"> 1. Soltar los 3 tornillos [1]. 2. Levantar la cubierta superior [2].
	<ol style="list-style-type: none"> 3. Desatornillar la tuerca de bloqueo [6] del pasacables de la izquierda [F]. 4. Sacar el tapón [7] de la tuerca de bloqueo [6].
<p>Cable de conexión [X10]</p> 	<ol style="list-style-type: none"> 5. Preparar el cable de conexión del botón TEST externo (en función de la aplicación). <p> Si, además del botón TEST externo, también se debe conectar el contacto libre de potencial, para la conexión se debe emplear un cable de 4/5 hilos (en función de la aplicación).</p>
	<ol style="list-style-type: none"> 6. Insertar las tuercas de bloqueo [6] sobre el cable de conexión del botón TEST externo [X10]. 7. Insertar el cable de conexión del botón TEST externo [X10] en el pasacables de la izquierda [F].

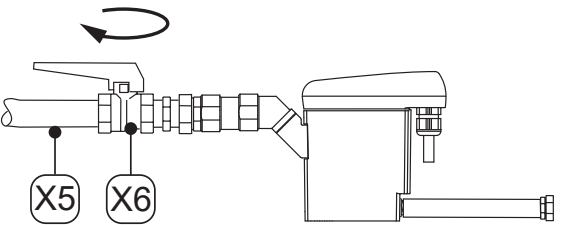
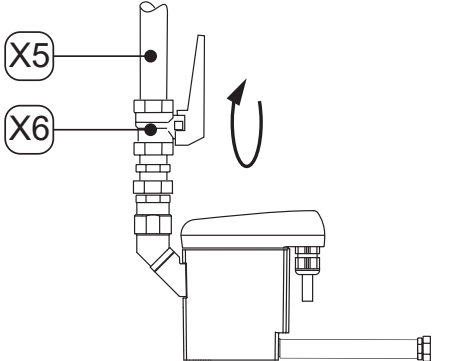
Figura	Descripción / explicación
 <p>Cable de conexión [X10]</p>	<p>8. Conectar el cable de conexión del botón TEST externo [X10] según el diagrama de terminales (véase «4.7 Diagrama de terminales» en la página 22).</p>
 <p>F</p> <p>6</p> <p>X10</p>	<p>9. Tensar el cable de conexión del botón TEST externo [X10].</p> <p>10. Atornillar la tuerca de bloqueo [6] en el pasacables de la izquierda [F].</p>
 <p>1</p> <p>2</p>	<p>11. Colocar la cubierta superior [2] e insertar los tornillos [1].</p> <p>12. Apretar los tornillos [1] con un par de apriete de 0,9 Nm +0,5 Nm (0,66 ft-lb +0,37 ft-lb).</p>

8. Puesta en servicio

8.1 Advertencias

Personal	
Personal cualificado en equipos a presión e instalaciones y personal cualificado en electrotecnia (véase capítulo «2.3 Grupo destino y personal» en la página 8)	
PELIGRO	Escape súbito de fluidos bajo presión
	<p>¡A causa del contacto con fluidos de escape rápido o brusco o por explosión de las piezas de la instalación, existe peligro de lesiones graves o mortales!</p> <ul style="list-style-type: none"> • Antes del establecimiento de presión, comprobar la estanqueidad de todas las conexiones del sistema y apretarlas según necesidad. • Presurizar el sistema lentamente.
PELIGRO	Tensión eléctrica
	<p>El contacto con componentes bajo tensión eléctrica implica peligro de muerte o de lesiones graves, así como fallos de funcionamiento y de servicio o daños materiales.</p> <ul style="list-style-type: none"> • Operar el producto y los accesorios únicamente con la cubierta completa y cerrada y carcasa del sistema electrónico o armario de distribución cerrado. • Comprobar el producto y los accesorios antes de la puesta en servicio conforme a las especificaciones y estipulaciones legales de aplicación regional.


8.2 Trabajos de puesta en servicio

Figura	Descripción / explicación
	<ol style="list-style-type: none"> 1. Establecer el suministro de tensión. 2. Presurizar lentamente la sección del sistema (por ejemplo, abriendo lentamente la válvula de bloqueo recomendada [X6] en la tubería de entrada de condensado [X5]). 3. Realizar una prueba de funcionamiento (ver «10.3.2 Prueba de funcionamiento» en la página 44).
	

9. Servicio

9.1 Advertencias

Personal	
Operarios (véase capítulo «2.3 Grupo destino y personal» en la página 8)	

PELIGRO	Tensión eléctrica
	<p>El contacto con componentes bajo tensión eléctrica implica peligro de muerte o de lesiones graves.</p> <ul style="list-style-type: none"> Operar el producto y los accesorios únicamente con la cubierta completa y cerrada y carcasa del sistema electrónico o armario de distribución cerrado.

9.2 Estados de servicio

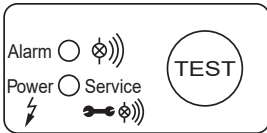
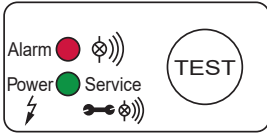
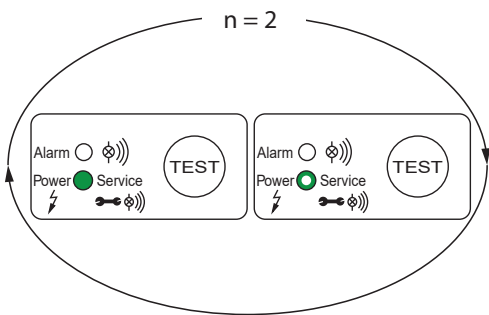
Figura	Descripción / explicación
	<p>Sin corriente</p> <ul style="list-style-type: none"> Todos los LED están apagados
	<p>Conexión / autocomprobación encendido</p> <ul style="list-style-type: none"> Todos los LED se encienden durante 1 segundo BEKOMAT® lleva a cabo un diagnóstico de la electrónica
	<p>Autocomprobación de encendido positiva Número de repeticiones n = 2</p> <ul style="list-style-type: none"> El LED rojo de ALARMA está apagado El LED verde de ENCENDIDO está encendido (100 % de brillo) mientras la válvula solenoide se sincroniza El LED verde de ENCENDIDO está encendido (50 % de brillo) cuando la válvula solenoide no se sincroniza → BEKOMAT® pasa a modo normal

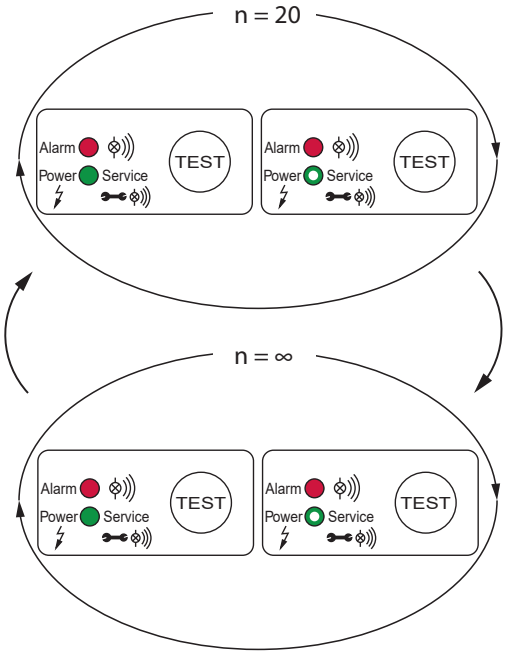
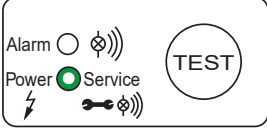
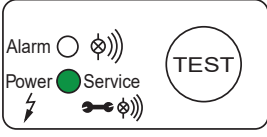
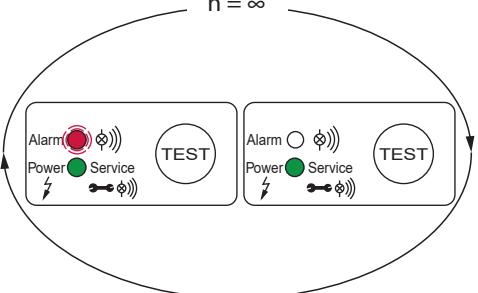
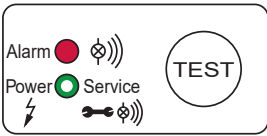
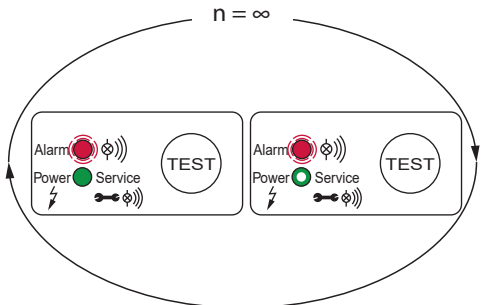
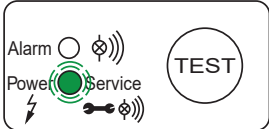



Figura	Descripción / explicación
	<p>Autocomprobación de encendido negativa Número de repeticiones n = 20</p> <ul style="list-style-type: none"> • El LED rojo de ALARMA está encendido • El LED verde de ENCENDIDO está encendido (100 % de brillo) mientras la válvula solenoide se sincroniza rápidamente • El LED verde de ENCENDIDO está encendido (50 % de brillo) cuando la válvula solenoide no se sincroniza → BEKOMAT® entra en funcionamiento a prueba de fallos (bucle permanente, n = ∞) • La válvula solenoide se sincroniza 1 vez por segundo
	<p>Dispositivo listo para funcionar (modo normal)</p> <ul style="list-style-type: none"> • El LED rojo de ALARMA está apagado • El LED verde de ENCENDIDO está encendido (50 % de brillo)
	<p>Proceso de descarga (pulsación breve del botón TEST)</p> <ul style="list-style-type: none"> • El LED rojo de ALARMA está apagado • El LED verde de ENCENDIDO está encendido (100 % de brillo) mientras la válvula solenoide se sincroniza
	<p>Alarma previa (pulsación del botón TEST >1 minuto y <5 minutos)</p> <ul style="list-style-type: none"> • El LED rojo de ALARMA parpadea • El LED verde de ENCENDIDO está encendido (100 % de brillo)
	<p>Alarma (pulsación del botón TEST >5 minutos)</p> <ul style="list-style-type: none"> • El LED rojo de ALARMA está encendido • El LED verde de ENCENDIDO está encendido (50 % de brillo)

Figura	Descripción / explicación
	<p>Modo de alarma (fallo en salida de condensado)</p> <ul style="list-style-type: none"> • El LED rojo de ALARMA parpadea • El LED verde de ENCENDIDO está encendido (50 % de brillo) <ul style="list-style-type: none"> → La válvula solenoide se sincroniza cada 4 minutos <p>Una vez resuelto el fallo, BEKOMAT® pasa automáticamente a modo normal.</p>
	<p>Mensaje de mantenimiento</p> <ul style="list-style-type: none"> • El LED verde de ENCENDIDO parpadea. <ul style="list-style-type: none"> → Cambiar la Service-Unit

Más información sobre los mensajes de error durante el funcionamiento, en el capítulo «15. Eliminación de fallos» en la página 53.

10. Mantenimiento


10.1 Advertencias

Personal	
Personal cualificado en servicio (véase capítulo «2.3 Grupo destino y personal» en la página 8)	
PELIGRO	Escape súbito de fluidos bajo presión
	<p>¡A causa del contacto con fluidos de escape rápido o brusco o por explosión de las piezas de la instalación, existe peligro de lesiones graves o mortales!</p> <ul style="list-style-type: none"> • Antes de dar comienzo a los trabajos, purgar el sistema presurizado y protegerlo contra el establecimiento de presión imprevisto.
PELIGRO	Tensión eléctrica
	<p>El contacto con componentes bajo tensión eléctrica implica peligro de muerte o de lesiones graves.</p> <ul style="list-style-type: none"> • Realizar trabajos de mantenimiento y reparación únicamente con el producto desconectado de la tensión y asegurarlo contra la reconexión involuntaria. • Durante la instalación deben cumplirse todas las especificaciones y disposiciones legales regionalmente válidas.
ADVERTENCIA	Penetración de humedad o cuerpos extraños
	<p>Al retirar componentes o al abrir el producto pueden penetrar agua o cuerpos extraños al producto abierto. Esto puede provocar accidentes, daños personales y materiales, así como afectar el funcionamiento.</p> <ul style="list-style-type: none"> • Proteger el producto contra salpicaduras de agua o humedad. • Abrir el producto y retirar componentes únicamente en un lugar seco. • No introducir cuerpos extraños en las aberturas del producto. • Mantener todas las superficies de contacto y aberturas libres de suciedad y humedad. • No utilizar hidrolimpiadoras de alta presión ni limpiadores de chorro de vapor para la limpieza.

10.2 Plan de mantenimiento


Mantenimiento	Intervalo
Cambiar la Service-Unit	Tras 2 x 8760 horas de servicio o 1 millón de ciclos de conmutación*; como muy tarde, cada 2 años.
Limpieza	Anualmente
Prueba de funcionamiento	Mensualmente
Comprobación visual	Semanalmente
Prueba de estanqueidad	Tras los trabajos de montaje, mantenimiento y conservación en el producto

* referido a 7 bar(g) (101,5 psi(g)) y con condensado de pH neutro

INFORMACIÓN	Ejecución de los trabajos de limpieza
	Realizar los trabajos de limpieza durante la sustitución de las piezas de desgaste, ya que en ese momento se desmontan todas las piezas.

10.3 Trabajos de mantenimiento

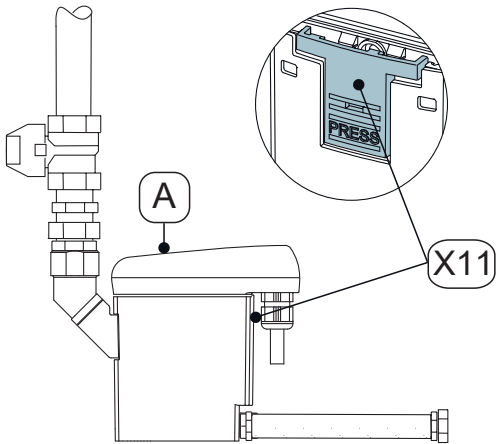
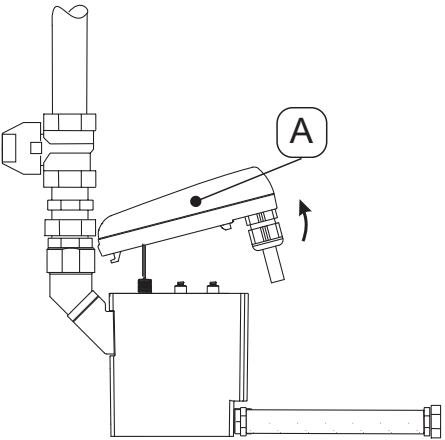
Para realizar los trabajos de mantenimiento, se deben cumplir las siguientes condiciones y haber concluido los preparativos.

Condiciones		
Herramienta	Material	Equipo de protección
<ul style="list-style-type: none"> Destornillador - ranura tamaño 2,5 mm (0,09 in) Llave de boca o llave inglesa 	<ul style="list-style-type: none"> Materiales de sellado Lubricante para engrasar las juntas tóricas Detergente suave Paño de algodón o desechable 	<p>Llevar siempre:</p> 

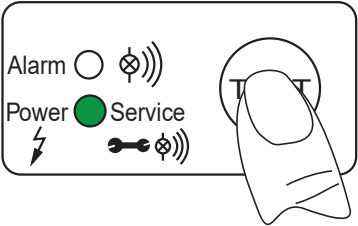
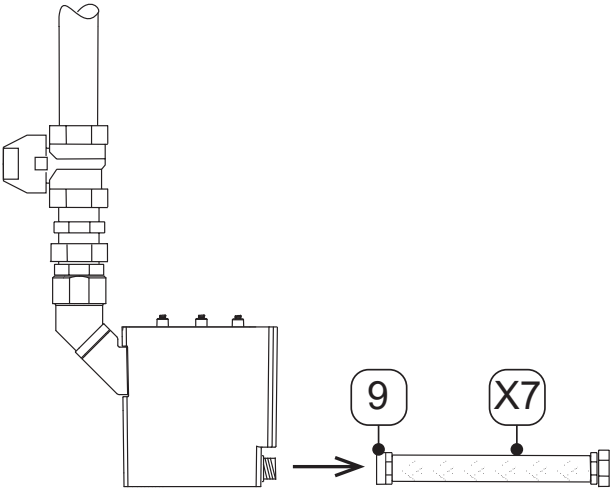
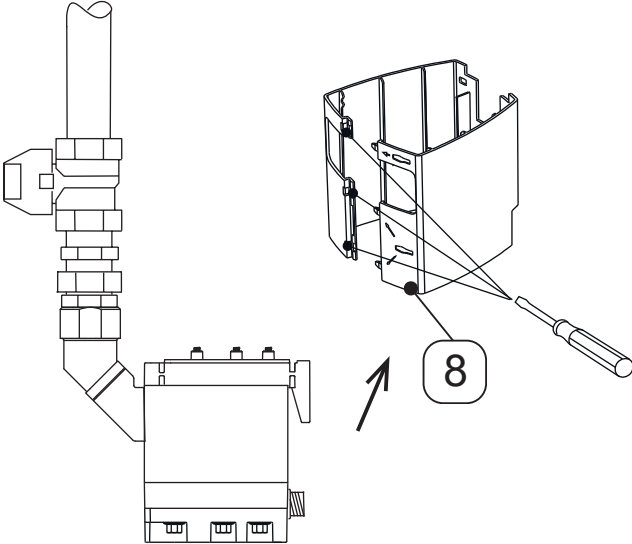
Preparativos

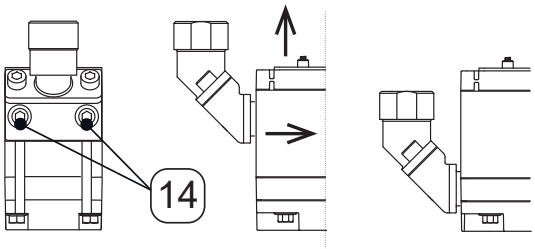
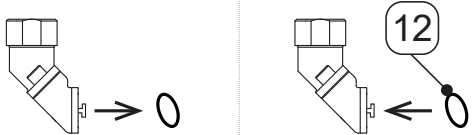
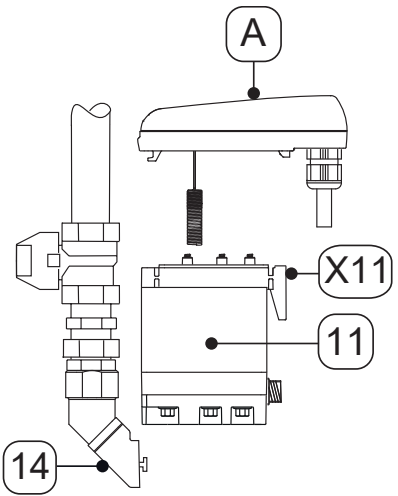
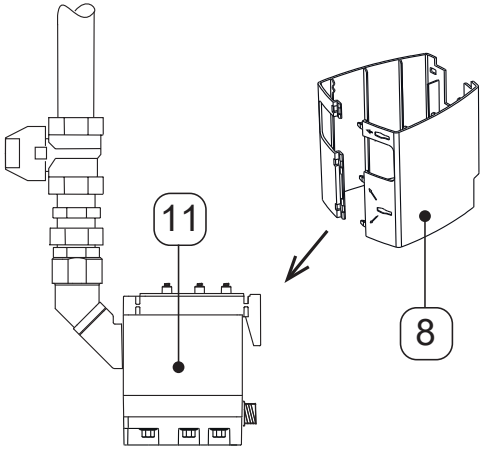
- Ha concluido la puesta fuera de servicio (véase «12. Puesta fuera de servicio» en la página 47).

10.3.1 Cambiar la Service-Unit

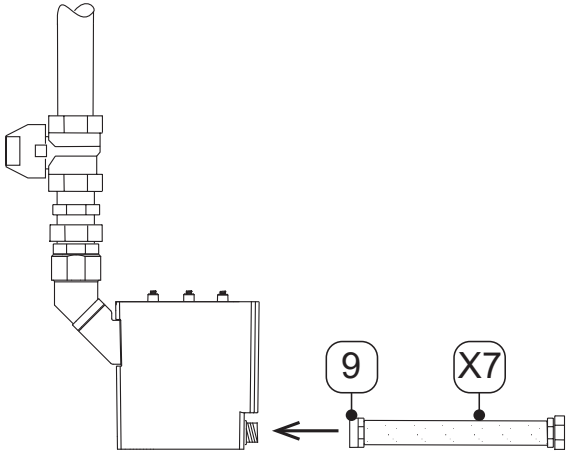
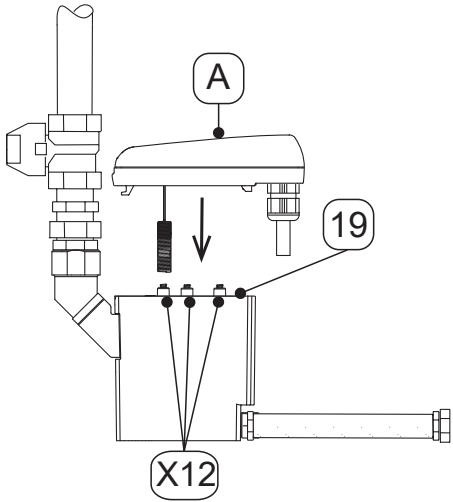
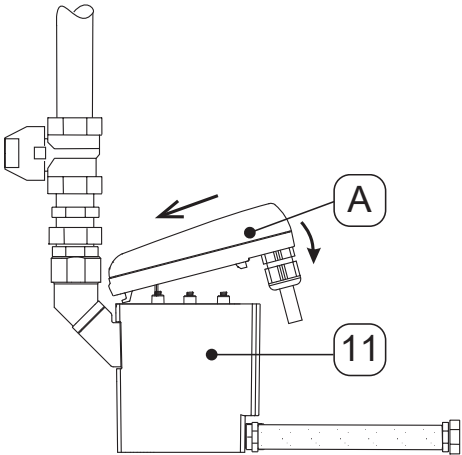
Trabajos de cambio	
Figura	Descripción / explicación
	<ol style="list-style-type: none"> Soltar la unidad de control [A] pulsando el gancho de encaje [X11].
	<ol style="list-style-type: none"> Sacar la unidad de control [A].

Trabajos de cambio

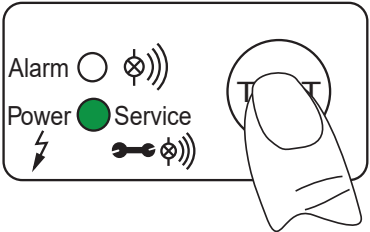
Figura	Descripción / explicación
	<ol style="list-style-type: none"> 3. Pulsar el botón TEST en la unidad de control [A] y mantenerlo pulsado durante 5 segundos, como mínimo. → El LED POWER verde parpadea 4. Cuando el LED POWER verde se queda iluminado permanentemente, dejar de pulsar el botón TEST. → El contador de «tiempo de servicio» se pone a cero 5. Dejar la unidad de control [A] cuidadosamente a un lado.
	<ol style="list-style-type: none"> 6. Soltar la boquilla [9] con la manguera [X7].
	<ol style="list-style-type: none"> 7. Retirar la carcasa de diseño [8] (si presente) con un destornillador.

Trabajos de cambio	
Figura	Descripción / explicación
	<p>8. Desmontar la Service-Unit de la tubería en la entrada de condensado aflojando los tornillos [14].</p> <p>9. Primero, tirar de la Service-Unit hacia uno mismo tal como se muestra y, después, sacarla del riel hacia arriba.</p> <p>10. Eliminar la Service-Unit antigua de forma adecuada (véase «14. Eliminación» en la página 51).</p>
	<p>11. Retirar la antigua junta tórica de la entrada de condensado.</p> <p>12. Engrasar y colocar la nueva junta tórica [12]. Para ello, usar un lubricante adecuado para el uso indicado.</p> <p>13. Eliminar la junta tórica antigua de forma adecuada (véase «14. Eliminación» en la página 51).</p>
	<p>14. Comprobar si la nueva Service-Unit [11] es adecuada para la unidad de control [A]:</p> <ul style="list-style-type: none"> → Denominación de tipo → El color del gancho de encaje [X11] es idéntico al color de la unidad de control. <p>15. Introducir la nueva Service-Unit [11] en el riel y volver a montar firmemente con la entrada de condensado.</p> <p>16. Apretar los tornillo [14] con un par de apriete de 4 ... 8 Nm (2,95 ... 5,9 ft-lb).</p>
	<p>17. Volver a colocar la carcasa de diseño [8] (si presente) alrededor de la nueva Service-Unit [11].</p>

Trabajos de cambio

Figura	Descripción / explicación
	<p>18. Montar la boquilla para manguera [9] con la manguera [X7].</p>
	<p>19. Comprobar que la esterilla de estanqueidad [19] con los muelles de contacto [X12] está limpia, seca y libre de cuerpos extraños.</p> <p>20. Introducir el sensor de la unidad de control [A] en el orificio del tubo del sensor.</p>
	<p>21. Enganchar el gancho de la unidad de control [A].</p> <p>22. Insertar la unidad de control [A] presionando contra la Service-Unit [11] y enclavarla.</p>

10.3.2 Prueba de funcionamiento

Figura	Descripción / explicación
	<p>Pulsar brevemente (entre 2 ... 5 segundos) el botón TEST.</p> <ul style="list-style-type: none"> → El LED POWER verde se ilumina → Se abre la válvula y se descarga el condensado

10.3.3 Comprobación visual



En el examen visual del producto, comprobar todos los componentes para detectar daños mecánicos y corrosión. Cambiar inmediatamente los componentes dañados.

10.3.4 Prueba de estanqueidad

La prueba de estanqueidad es uno de los métodos de comprobación menos destructivos y sirve para comprobar la estanqueidad en los sistemas de vacío y sobrepresión. La prueba de estanqueidad se puede realizar de distintas formas. El fabricante no ofrece ninguna recomendación para la selección de un proceso de comprobación. La selección y determinación del proceso de comprobación corresponden al explotador del sistema con formación de presión y se deben ejecutar conforme a las normas y directivas vigentes (p. ej. DIN EN 1779).

10.3.5 Limpieza

10.4 Advertencias

PRECAUCIÓN	Daños personales debidos al uso inadecuado de limpiadores
	<p>El uso inadecuado de limpiadores implica un riesgo de sufrir lesiones leves y daños a la salud.</p> <ul style="list-style-type: none"> • No limpiar nunca con el trapo empapado. • No utilizar hidrolimpiadoras de alta presión para la limpieza. • No usar limpiadores ni disolventes abrasivos o agresivos que puedan dañar el revestimiento exterior (p. ej., identificaciones, placa de características, protección anticorrosión, etc.). • No usar objetos punzantes ni contundentes para la limpieza del aparato. • Para la limpieza exterior, emplear un paño antiestático humedecido al vapor. • Cambiar inmediatamente las marcas del producto (iconos, identificaciones) que ya no sean legibles. • Emplear equipos de protección individual. • Utilizar los limpiadores de acuerdo con las instrucciones del fabricante.
INDICACIÓN	Observar las normas de higiene locales.
	Además de las instrucciones de limpieza mencionadas, se deben observar, si corresponde, las normas de higiene de aplicación regional, así como las específicas de la empresa.

Preparativos

1.	Ha concluido la puesta fuera de servicio (véase capítulo «12. Puesta fuera de servicio» en la página 47).
----	---

Trabajos de limpieza

1.	Pulverizar un producto de limpieza suave sobre un paño desechable o de algodón, hasta que esté humedecido al vapor (no mojado).
2.	Limpiar las superficies del producto con el paño ligeramente humedecido.

Tareas finales

1.	Poner el producto en servicio (véase capítulo «8. Puesta en servicio» en la página 35).
----	---

11. Materiales consumibles, accesorios y repuestos

11.1 Información de pedido

Para una consulta o un pedido, el servicio de atención al cliente del fabricante necesita los siguientes datos:

- Número de serie (véase placa de características)
- Número de material y nombre del accesorio o repuesto
- Cantidad deseada del accesorio o repuesto

Los datos de contacto correspondientes del servicio de atención al cliente del fabricante figuran en el capítulo «1.1 Contacto» en la página 5.

11.2 Accesorios

Descripción	N.º de material
Sistema de calentamiento con trazas 230 VAC	4041657
Kit de salida	2000045
Escuadra de fijación para pared y suelo	4010105

11.3 Piezas de repuesto



Descripción / explicación	N.º de material
Service-Unit BEKOMAT® 32U	4023571
Kit de juntas	4024392
Bandeja de diseño	4010167
Adaptador de conexión	4010155

12. Puesta fuera de servicio

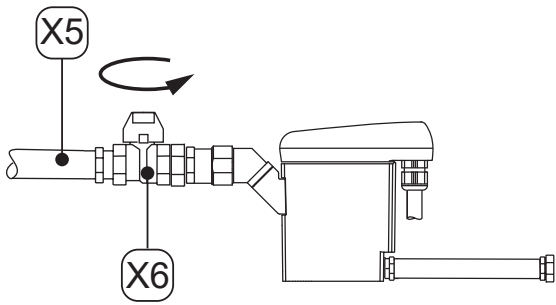
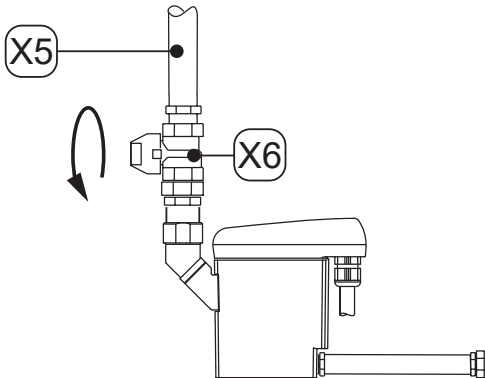
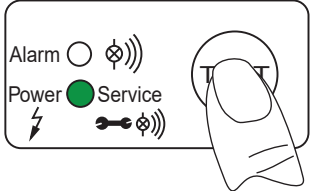
12.1 Advertencias

Personal

23. Personal cualificado en servicio (véase capítulo «2.3 Grupo destino y personal» en la página 8)



PELIGRO	Escape súbito de fluidos bajo presión
	<p>¡A causa del contacto con fluidos de escape rápido o brusco o por explosión de las piezas de la instalación, existe peligro de lesiones graves o mortales!</p>
	<ul style="list-style-type: none"> • Antes de dar comienzo a los trabajos debe disponerse un área de seguridad en torno al área de trabajo. • Antes de dar comienzo a los trabajos, purgar el sistema presurizado y protegerlo contra el establecimiento de presión imprevisto.
PELIGRO	Tensión eléctrica
	<p>El contacto con componentes bajo tensión eléctrica implica peligro de muerte o de lesiones de extrema gravedad, así como fallos de funcionamiento y de servicio o daños materiales.</p>
	<ul style="list-style-type: none"> • Antes de dar comienzo a los trabajos debe disponerse un área de seguridad en torno al área de trabajo. • Antes de dar comienzo a los trabajos, desconectar el producto y los accesorios de la tensión eléctrica y asegurarlos contra una reconexión imprevista.

12.2 Trabajos de puesta fuera de servicio

Figura	Descripción / explicación
	
	<ol style="list-style-type: none"> 1. Interrumpir la alimentación de condensado a través de la tubería de entrada de condensado [X5] (por ejemplo, cerrar la válvula de bloqueo recomendada [X6]).
	<ol style="list-style-type: none"> 2. Pulsar el botón TEST brevemente varias veces. <ul style="list-style-type: none"> → Se elimina la presión en BEKOMAT® → El condensado restante en BEKOMAT® se descarga 3. Desconectar el BEKOMAT® del suministro de tensión.




13. Desmontaje

13.1 Advertencias

Personal	
Personal cualificado en servicio (véase capítulo «2.3 Grupo destino y personal» en la página 8)	
PELIGRO	Escape súbito de fluidos bajo presión
	<p>¡A causa del contacto con fluidos de escape rápido o brusco o por explosión de las piezas de la instalación, existe peligro de lesiones graves o mortales!</p> <ul style="list-style-type: none"> • Antes de dar comienzo a los trabajos debe disponerse un área de seguridad en torno al área de trabajo. • Antes de dar comienzo a los trabajos, purgar el sistema presurizado y protegerlo contra el establecimiento de presión imprevisto.
PELIGRO	Tensión eléctrica
	<p>El contacto con componentes bajo tensión eléctrica implica peligro de muerte o de lesiones de extrema gravedad, así como fallos de funcionamiento y de servicio o daños materiales.</p> <ul style="list-style-type: none"> • Antes de dar comienzo a los trabajos debe disponerse un área de seguridad en torno al área de trabajo. • Antes de dar comienzo a los trabajos, desconectar el producto y los accesorios de la tensión eléctrica y asegurarlos contra una reconexión imprevista.

13.2 Trabajos de desmontaje

Para realizar los trabajos de desmontaje, se deben cumplir las siguientes condiciones y haber concluido los preparativos.

Condiciones		
Herramienta	Material	Equipo de protección
<ul style="list-style-type: none"> • Llave de boca o llave inglesa 	<ul style="list-style-type: none"> • No se requieren materiales 	<p style="text-align: center;">Llevar siempre:</p> <div style="display: flex; justify-content: center; gap: 10px;">    </div>



Preparativos	
1.	Ha concluido la puesta fuera de servicio (véase capítulo «12. Puesta fuera de servicio» en la página 47).
2.	Despresurizar el sistema con formación de presión o la sección del sistema correspondiente y asegurar contra una formación de presión imprevista.

Trabajos de desmontaje	
Figura	Descripción / explicación
	<ol style="list-style-type: none">1. Soltar y desmontar la manguera [X7] de la boquilla de manguera [9].
	<ol style="list-style-type: none">2. Soltar la tubería de entrada de condensado [X5] y la válvula de bloqueo recomendada [X6] de la entrada de condensado [C] y desmontarlas.3. Desmontar todas las conexiones eléctricas.

14. Eliminación

Al final de su vida útil, el producto y los accesorios deben ser eliminados adecuadamente, por ejemplo, por una empresa especializada. Los materiales como el cristal, el plástico y algunas composiciones químicas son reciclables o recuperables en gran medida y se pueden utilizar de nuevo.

14.1 Advertencias

INDICACIÓN	Eliminación incorrecta
	<p data-bbox="446 562 1385 622">La eliminación incorrecta de componentes, piezas, medios de producción, materiales auxiliares y limpiadores puede provocar daños ambientales.</p> <ul style="list-style-type: none"> <li data-bbox="446 636 1461 730">• Eliminar todas las piezas, componentes, medios auxiliares y de producción, así como limpiadores adecuadamente, conforme a las especificaciones y estipulaciones legales de aplicación regional. <li data-bbox="446 732 1453 792">• Desechar los componentes eléctricos y electrónicos a través de una empresa de gestión de residuos o enviarlos al fabricante. <li data-bbox="446 795 1465 855">• En caso de duda sobre la eliminación, consultar a la empresa de gestión de residuos de la región.
INFORMACIÓN	Eliminación de productos eléctricos y electrónicos
	<p data-bbox="446 931 1469 1025">Los productos eléctricos y electrónicos contienen materiales, componentes y sustancias que pueden ser peligrosos y nocivos para la salud humana y el medio ambiente si los residuos de los productos eléctricos y electrónicos (RAEE) no se eliminan adecuadamente.</p> <p data-bbox="446 1061 1445 1155">Los productos eléctricos y electrónicos están identificados por un cubo de basura tachado. El cubo de basura tachado significa que los productos eléctricos y electrónicos se deben recoger por separado y no se permite tirarlos a la basura doméstica.</p> <p data-bbox="446 1191 1442 1285">Si desea más información sobre las especificaciones y estipulaciones legales de aplicación regional para el reciclaje de productos eléctricos y electrónicos, consulte con las empresas de gestión de residuos de la región o la autoridad local responsable.</p>

14.2 Eliminación de medios de producción y medios auxiliares

Medio de producción / medio auxiliar	Clave de residuo de la UE
Materiales absorbentes, materiales filtrantes, paños y ropa sucia - contaminada con aceites u otras sustancias peligrosas	15 02 02
Materiales absorbentes, materiales filtrantes, paños y ropa sucia - con excepción de los incluidos en 15 02 02	15 02 03
Embalajes - papel y cartón	15 01 01
Embalajes - plásticos	15 01 02
Aceites usados - minerales	13 02 05
Aceites usados - sintéticos	13 02 06

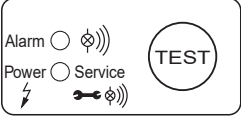
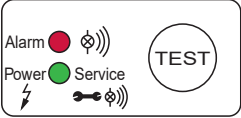
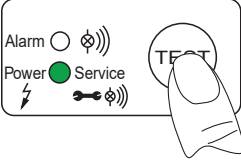
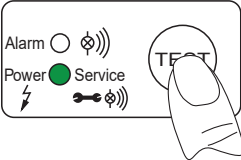
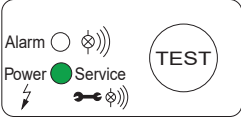
14.3 Eliminación de componentes

Antes de la eliminación de los residuos, cumplir las siguientes condiciones:

Condiciones	
1.	El producto y los accesorios se han puesto fuera de servicio y se han desmontado.
2.	El producto y los accesorios están limpios y sin restos de medios existentes.



Componentes	Clave de residuo de la UE
Los aparatos eléctricos y electrónicos con excepción de aquellos que entren en 20 01 21, 20 01 23 y 20 01 35.	20 01 36
Plásticos	20 01 39
Metales	20 01 40

15. Eliminación de fallos

Patrón de error	Posibles causas	Eliminación de fallos
	<ul style="list-style-type: none"> Todos los LED están apagados 	<ul style="list-style-type: none"> Leer la tensión de servicio en la placa de características y comprobarla Comprobar si hay tensión en los terminales de la placa del sensor (L, N) Comprobar los terminales de conexión en la placa del sensor
	<ul style="list-style-type: none"> Todos los LED están encendidos ininterrumpidamente 	<ul style="list-style-type: none"> Desconectar el producto del suministro de tensión y volver a conectarlo transcurridos > 5 segundos Comprobar si la placa del sensor presenta daños
	<ul style="list-style-type: none"> Después de pulsar el botón TEST, no se descarga condensado 	<ul style="list-style-type: none"> Comprobar la tubería de entrada y la tubería de salida Cambiar la Service-Unit Comprobar el funcionamiento de la válvula pulsando el botón TEST → La conexión de la válvula se debe oír claramente («clac») Comprobar los terminales de conexión en la placa del sensor
	<ul style="list-style-type: none"> Solo se drena condensado si el botón TEST está pulsado 	<ul style="list-style-type: none"> Tender la tubería de alimentación con una pendiente descendente >3 % Instalar línea de compensación de aire Comprobar si se ha alcanzado la presión mínima necesaria (véase «4. Datos técnicos» en la página 19) Cambiar la Service-Unit
	<ul style="list-style-type: none"> BEKOMAT® descarga ininterrumpidamente. 	<ul style="list-style-type: none"> Cambiar la Service-Unit

16. Anexos

16.1 Certificados

Símbolo	Descripción / explicación
	Distintivo CE El distintivo CE identifica un producto que cumple los requisitos de todas las normas de la UE aplicables para este producto y certifica que en su fabricación se han respetado los requisitos fundamentales de seguridad y salud. El producto es apto para su distribución en el mercado europeo.
	Distintivo RAEE El cubo de basura tachado identifica un producto eléctrico o electrónico que no se puede tirar a la basura doméstica al final de su vida útil. Para su eliminación existen puntos gratuitos de recogida de productos eléctricos usados así como, si corresponde, otros puntos de recogida para la reutilización de los productos. Puede solicitar las direcciones a la administración municipal.

BEKO TECHNOLOGIES GmbH

Im Taubental 7
 D - 41468 Neuss
 Tel. +49 2131 988 0
 Fax +49 2131 988 900
 info@beko-technologies.com
 service-eu@beko-technologies.com

DE**BEKO TECHNOLOGIES LTD.**

Unit 11-12 Moons Park
 Burnt Meadow Road
 North Moons Moat
 Redditch, Worcs, B98 9PA
 Tel. +44 1527 575 778
 info@beko-technologies.co.uk

GB**BEKO TECHNOLOGIES S.à.r.l.**

Zone Industrielle
 1 Rue des Frères Rémy
 F - 57200 Sarreguemines
 Tél. +33 387 283 800
 info@beko-technologies.fr
 service@beko-technologies.fr

FR**BEKO TECHNOLOGIES B.V.**

Veenen 12
 NL - 4703 RB Roosendaal
 Tel. +31 165 320 300
 benelux@beko-technologies.com
 service-bnl@beko-technologies.com

NL**BEKO TECHNOLOGIES
(Shanghai) Co. Ltd.**

Rm.715 Building C, VANTONE Center
 No.333 Suhong Rd.Minhang District
 201106 Shanghai
 Tel. +86 (21) 50815885
 info.cn@beko-technologies.cn
 service1@beko.cn

CN**BEKO TECHNOLOGIES s.r.o.**

Na Pankraci 58
 CZ - 140 00 Praha 4
 Tel. +420 24 14 14 717 /
 +420 24 14 09 333
 info@beko-technologies.cz

CZ**BEKO Tecnológica España S.L.**

Torruella i Urpina 37-42, nave 6
 E - 08758 Cervelló
 Tel. +34 93 632 76 68
 Mobil +34 610 780 639
 info.es@beko-technologies.es

ES**BEKO TECHNOLOGIES LIMITED**

Room 2608B, Skyline Tower,
 No. 39 Wang Kwong Road
 Kwoloon Bay Kwoloon, Hong Kong
 Tel. +852 2321 0192
 Raymond.Low@beko-technologies.com

HK**BEKO TECHNOLOGIES INDIA Pvt. Ltd.**

Plot No.43/1 CIEEP Gandhi Nagar
 Balanagar Hyderabad
 IN - 500 037
 Tel. +91 40 23080275 /
 +91 40 23081107
 Madhusudan.Masur@bekoindia.com
 service@bekoindia.com

IN**BEKO TECHNOLOGIES S.r.l**

Via Peano 86/88
 I - 10040 Leinì (TO)
 Tel. +39 011 4500 576
 Fax +39 0114 500 578
 info.it@beko-technologies.com
 service.it@beko-technologies.com

IT**BEKO TECHNOLOGIES K.K**

KEIHIN THINK Building 8 Floor
 1-1 Minamiwatarida-machi
 Kawasaki-ku, Kawasaki-shi
 JP - 210-0855
 Tel. +81 44 328 76 01
 info@beko-technologies.jp

JP**BEKO TECHNOLOGIES Sp. z o.o.**

ul. Pańska 73
 PL - 00-834 Warszawa
 Tel. +48 22 314 75 40
 info.pl@beko-technologies.pl

PL**BEKO TECHNOLOGIES S. de R.L. de C.**

BEKO Technologies, S de R.L. de C.V.
 Blvd. Vito Alessio Robles 4602 Bodega 10
 Zona Industrial
 Saltillo, Coahuila, 25107
 Mexico
 Tel. +52(844) 218-1979
 informacion@beko-technologies.com

MX**BEKO TECHNOLOGIES, CORP.**

900 Great Southwest Pkwy SW
 Atlanta, GA 30336
 USA
 Tel. +1 404 924-6900
 beko@bekousa.com

US