



## Instructions de montage et de service d'origine

### BEKOMAT® 33U Vario / 33U Vario CO

- > BM33UV
- > BM33UVCO

## ■ Sommaire

<b>1. Notes d'information relatives à cette documentation</b> .....	<b>5</b>
1.1 Contact .....	5
1.2 Informations sur les Instructions de montage et de service .....	5
<b>2. Sécurité</b> .....	<b>6</b>
2.1 Utilisation .....	6
2.1.1 Utilisation conforme à l'usage prévu.....	6
2.1.2 Mauvaise utilisation prévisible .....	7
2.2 Responsabilité de l'exploitant .....	7
2.3 Public visé et personnel .....	8
2.4 Explication des symboles utilisés .....	9
2.5 Consignes de sécurité et consignes d'avertissement .....	10
2.5.1 Consignes fondamentales de sécurité.....	10
2.5.2 Fonctionnement sûr .....	10
2.5.3 Échappement rapide et brutal de fluides sous pression.....	11
2.5.4 Tension électrique .....	11
2.5.5 Transport et stockage .....	12
2.5.6 Installation.....	12
2.5.7 Maintenance .....	13
2.5.8 Manipulation des produits dangereux.....	13
2.5.9 Interventions sur des composants électroniques .....	14
2.5.10 Utilisation de pièces de rechange, accessoires ou matériels .....	14
2.6 Consignes d'avertissement.....	14
<b>3. Informations sur le produit</b> .....	<b>15</b>
3.1 Description du produit.....	15
3.2 Plaque signalétique.....	15
3.3 Vue d'ensemble du produit.....	16
3.4 Matériel livré .....	16
3.5 Vue éclatée .....	17
3.6 Description du fonctionnement .....	18
<b>4. Caractéristiques techniques</b> .....	<b>20</b>
4.1 Paramètres d'exploitation .....	20
4.2 Paramètres de stockage et de transport.....	21
4.3 Matériaux .....	21
4.4 Couples de serrage des vis.....	21
4.5 Dimensions.....	22
4.6 Cotes d'installation .....	23
4.7 Plan d'affectation des bornes .....	23
<b>5. Transport et stockage</b> .....	<b>24</b>
5.1 Consignes d'avertissement.....	24
5.2 Transport .....	24
5.3 Stockage .....	24

<b>6. Montage</b> .....	<b>25</b>
6.1 Consignes d'avertissement .....	25
6.2 Conditions de montage .....	25
6.3 Opérations de montage .....	27
<b>7. Installation électrique</b> .....	<b>30</b>
7.1 Consignes d'avertissement .....	30
7.2 Opérations de raccordement.....	30
7.2.1 Raccordement de l'alimentation électrique.....	31
7.2.2 Raccordement du contact sans potentiel.....	33
7.2.3 Raccordement du bouton TEST externe .....	35
<b>8. Mise en service</b> .....	<b>37</b>
8.1 Consignes d'avertissement .....	37
8.2 Opérations de mise en service.....	37
<b>9. Exploitation</b> .....	<b>38</b>
9.1 Consignes d'avertissement .....	38
9.2 États de fonctionnement .....	38
<b>10. Maintenance</b> .....	<b>41</b>
10.1 Consignes d'avertissement.....	41
10.2 Plan de maintenance.....	41
10.3 Opérations d'entretien .....	42
10.3.1 Remplacement de la Service-Unit .....	42
10.3.2 Test du bon fonctionnement .....	48
10.3.3 Contrôle visuel .....	48
10.3.4 Contrôle d'étanchéité.....	48
10.3.5 Nettoyage.....	49
10.4 Consignes d'avertissement.....	49
<b>11. Consommables, accessoires et pièces de rechange</b> .....	<b>50</b>
11.1 Informations de commande.....	50
11.2 Accessoires.....	50
11.3 Pièces de rechange.....	50
<b>12. Mise hors service</b> .....	<b>51</b>
12.1 Consignes d'avertissement.....	51
12.2 Opérations de mise hors service .....	52
<b>13. Démontage</b> .....	<b>53</b>
13.1 Consignes d'avertissement.....	53
13.2 Opérations de démontage .....	53
<b>14. Mise au rebut (élimination)</b> .....	<b>55</b>
14.1 Consignes d'avertissement.....	55
14.2 Élimination des matières d'exploitation et matières auxiliaires.....	56
14.3 Élimination de composants .....	56

15. Remèdes ..... 57

16. Annexes ..... 58

    16.1 Certificats ..... 58


17. Notes personnelles ..... 59

# 1. Notes d'information relatives à cette documentation


Dans cette documentation sont décrites toutes les étapes requises pour l'utilisation et l'exploitation du produit et des accessoires.

## 1.1 Contact

Fabricant	Service Après-Vente et outillage
<b>BEKO TECHNOLOGIES GmbH</b>  Im Taubental 7   41468 Neuss Tél. + 49 2131 988 - 1000 info@beko-technologies.com www.beko-technologies.com	<b>BEKO TECHNOLOGIES GmbH</b>  Im Taubental 7   41468 Neuss Tél. + 49 2131 988 - 1000 service-eu@beko-technologies.com www.beko-technologies.com

INFORMATION	Représentation du constructeur par pays
	Toutes les informations utiles pour contacter le représentant du constructeur dans le pays d'utilisation sont mentionnées dans le bloc d'adresses figurant au dos du manuel ou sur le formulaire Contact du site Web du constructeur.


## 1.2 Informations sur les Instructions de montage et de service

INFORMATION	Protection des droits d'auteur et de la propriété intellectuelle
	Le contenu des Instructions de montage et de service, sous forme de texte, illustrations, photos, dessins techniques, schémas et autres représentations, est protégé par le fabricant en ce qui concerne les droits d'auteur. La transmission ainsi que la reproduction de ce document, l'exploitation et la communication de son contenu sont interdites, sauf autorisation expresse.

Date d'édition	Révision	Version	Motif de la modification	Étendue de la modification
1 <sup>er</sup> août 2022	03	00	Révision rédactionnelle	Création du document
1 <sup>er</sup> février 2024	04	00	Modifications techniques au niveau du produit	"4. Caractéristiques techniques" sur la page 20 "7. Installation électrique" sur la page 30

Les Instructions de montage et de service, appelées notice dans la suite du document, doivent être conservées à proximité du produit, et ce, dans un état parfaitement lisible.

En cas de vente ou de transfert du produit, la notice doit impérativement être remise au nouvel acquéreur.

CONSIGNE	Respecter la notice
	Cette notice contient toutes les informations fondamentales pour une utilisation en toute sécurité du produit et doit être lue avant toute opération. Dans le cas contraire, ce produit peut présenter un risque pour les personnes et le matériel, voire nuire au bon fonctionnement de l'installation ou générer des perturbations au niveau de l'exploitation.

## 2. Sécurité

### 2.1 Utilisation

Le **BEKOMAT® 33U Vario / 33U Vario CO**, également appelé produit ou **BEKOMAT®** dans la suite du document, est un purgeur de condensats à régulation électronique de niveau, conçu pour la purge des condensats dans des systèmes sous pression. Le **BEKOMAT®** évacue les condensats du réseau de distribution sous pression (pression de service) et ce, sans perte d'air comprimé.

#### 2.1.1 Utilisation conforme à l'usage prévu

Toute utilisation autre que celle décrite dans la présente notice, est considérée comme non conforme à l'usage prévu et peut affecter la sécurité des personnes et l'environnement.

Pour une utilisation conforme à l'usage prévu, les points suivants doivent être pris en compte :

- Lire cette notice et la mettre en application.
- Le produit et les accessoires doivent être utilisés exclusivement dans des locaux situés à l'intérieur.
- Le produit et les accessoires doivent être utilisés seulement dans le strict respect des paramètres d'exploitation, comme mentionné dans les caractéristiques techniques.
- Le produit et les accessoires doivent être utilisés seulement dans le strict respect des paramètres d'exploitation et des conditions de livraison convenues, comme mentionné dans les caractéristiques techniques.
- Utiliser le produit et les accessoires uniquement avec des fluides qui sont exempts de composants caustiques, agressifs, corrosifs, toxiques, inflammables, comburants ou inorganiques. En cas de doute, il convient d'effectuer une analyse.
- N'utiliser le produit et les accessoires que dans des environnements exposés au maximum à des projections d'eau. Les projections d'eau doivent être exemptes de tout composant corrosif.
- N'utiliser le produit et les accessoires que dans des domaines qui sont exempts de substances chimiques et de gaz toxiques et ayant un effet corrosif.
- Le produit et les accessoires doivent être utilisés seulement dans un système de conduites de distribution, dimensionné conformément aux paramètres d'exploitation indiqués dans le chapitre "4. Caractéristiques techniques" sur la page 20, avec les raccords et les diamètres de tube correspondants et des espaces libres suffisants pour le montage.
- N'utiliser le produit et les accessoires qu'en dehors des atmosphères explosibles.
- Le produit et les accessoires ne doivent pas être utilisés dans les zones d'influence du rayonnement direct du soleil ou d'autres sources de chaleur, ni dans des zones exposées au risque de gel.
- Le produit et les accessoires doivent être combinés seulement avec les produits et composants du fabricant cités et recommandés dans la notice.
- Respecter le plan de maintenance prescrit.

Avant l'utilisation du produit et des accessoires, l'exploitant est tenu de s'assurer que toutes les conditions et exigences soient respectées pour une utilisation conforme à l'usage prévu.

Le produit et les accessoires sont prévus exclusivement pour une utilisation stationnaire, dans un environnement commercial ou industriel. Toutes les activités décrites, pour le montage, l'installation, l'utilisation, la maintenance, le démontage et l'élimination après usage doivent être réalisées exclusivement par un personnel qualifié et habilité.

## 2.1.2 Mauvaise utilisation prévisible

Est considérée comme mauvaise utilisation prévisible, toute utilisation où le produit ou les accessoires sont utilisés selon une manière différente de celle indiquée au chapitre "Utilisation conforme à l'usage prévu". La mauvaise utilisation prévisible comprend l'utilisation du produit ou des accessoires selon une manière qui n'est pas prévue par le fabricant ou le fournisseur, mais qui pourrait toutefois se produire suite à une erreur de comportement humain prévisible.

Font partie des mauvaises utilisations prévisibles :

- La réalisation de modifications de quelque nature que ce soit au niveau du produit, en particulier les interventions sur la construction et la technique du processus.
- La mise hors service ou la non utilisation des équipements de sécurité existants et recommandés.
- L'utilisation du produit et des accessoires dans des systèmes dont le fluide d'exploitation est le dioxyde de carbone.

Cette liste ne prétend pas être exhaustive, car il est impossible de prévoir à l'avance toutes les mauvaises utilisations possibles. Si l'exploitant a connaissance de mauvaises utilisations du produit ou des accessoires, qui ne sont pas répertoriées ici, il convient d'en informer le fabricant dans les meilleurs délais.


## 2.2 Responsabilité de l'exploitant

Pour éviter les accidents, les dysfonctionnements et les perturbations de l'environnement, l'exploitant responsable doit s'assurer des points suivants :

- Avant toute opération, vérifier que la présente notice est bien celle du produit.
- Le produit et les accessoires sont utilisés, entretenus et maintenus en état, en conformité avec l'usage prévu.
- Le produit et les accessoires sont utilisés uniquement avec les dispositifs de sécurité recommandés et fonctionnels.
- Toutes les interventions de montage, interventions d'installation et interventions de maintenance sont réalisées exclusivement par un personnel qualifié et habilité.
- Le personnel dispose de l'équipement de protection individuelle recommandé et l'utilise.
- Les paramètres d'exploitation admissibles sont respectés grâce à des mesures de sécurité technique adaptées.
- Veiller à ce que tous les marquages de sécurité et la plaque signalétique en place sur le produit restent toujours parfaitement lisibles. Tout marquage endommagé et illisible est à remplacer dans les meilleurs délais.

## 2.3 Public visé et personnel

Cette notice est destinée au personnel présenté ci-dessous, chargé d'effectuer des travaux au niveau du produit ou des accessoires.

INFORMATION	Exigence envers le personnel
	<ul style="list-style-type: none"> <li>• Seul un personnel majeur est autorisé à effectuer des manipulations sur le produit ou ses accessoires.</li> <li>• Le personnel ne doit effectuer aucune manipulation sur le produit ou les accessoires s'il est sous l'influence de drogues, de médicaments, de l'alcool ou d'autres substances affectant sa conscience.</li> </ul>

### Opérateurs

Les opérateurs sont des personnes qui par leur connaissance de la notice et par les instructions obtenues en présence du produit et des accessoires, sont en mesure d'utiliser de manière sûre le produit et les accessoires. Les opérateurs sont en mesure de détecter eux-mêmes les dysfonctionnements possibles et situations potentielles de danger.

### Personnel qualifié – Transport et stockage

On entend par personnel qualifié – Transport et stockage, les personnes qui, de par leur formation, leur expérience professionnelle et leur qualification, disposent de toutes les compétences requises pour intervenir en toute sécurité et réaliser toutes les opérations en lien avec le transport et le stockage du produit, pour donner des consignes, pour détecter soi-même les situations potentielles de danger et pour prendre les mesures nécessaires afin d'écartier tout danger.

Font partie des compétences, en particulier, l'expérience du maniement des engins de levage, transpalettes, outils de levage et appareils de levage ainsi que la connaissance de la législation en vigueur au niveau régional, des normes et des directives relatives au transport et au stockage.

### Personnel qualifié – Équipements et installations sous pression

On entend par personnel qualifié – Équipements et installations sous pression, les personnes qui, de par leur formation, leur expérience professionnelle et leur qualification, disposent de toutes les compétences requises pour intervenir en toute sécurité et réaliser toutes les opérations en lien avec des installations utilisant des fluides sous pression et des systèmes sous pression, pour donner des consignes, pour détecter soi-même les situations potentielles de danger et pour prendre les mesures nécessaires afin d'écartier tout danger.

Font partie des compétences, en particulier, l'expérience avec le maniement des équipements de mesure, équipements de commande et équipements de régulation ainsi que la parfaite connaissance de la législation en vigueur au niveau régional, des normes et des directives relatives aux systèmes sous pression.

### Personnel qualifié – Électrotechnique

On entend par personnel qualifié – Électrotechnique, les personnes qui, de par leur formation, leur expérience professionnelle et leur qualification, disposent de toutes les compétences requises pour intervenir en toute sécurité et réaliser des opérations en lien avec l'électricité, pour donner des consignes, pour détecter soi-même les situations potentielles de danger et pour prendre les mesures nécessaires afin d'écartier tout danger.










Font partie des compétences, en particulier, l'expérience acquise dans le maniement des installations électriques, des équipements de mesure, de commande et de régulation ainsi que la parfaite connaissance de la législation en vigueur au niveau régional, des normes et des directives applicables dans le domaine de l'électrotechnique.

### Personnel qualifié – S.A.V.

Font partie du personnel qualifié – S.A.V., les personnes disposant des capacités et des qualifications de toutes les catégories de personnel qualifié et habilité, citées plus haut. Le personnel qualifié – S.A.V. doit avoir suivi les formations requises pour effectuer tous les travaux sur l'appareil, être en mesure d'en fournir les attestations et disposer des autorisations nécessaires.

## 2.4 Explication des symboles utilisés

Les symboles utilisés dans la suite du document donnent des indications sur les informations importantes, relatives à la sécurité et qui sont à respecter lors de la manipulation du produit et afin de garantir une utilisation optimale, en toute sécurité.

Pictogrammes	Description / explication
	Symbole d'avertissement général (danger, attention, prudence)
	Avertissement : système sous pression
	Avertissement : tension électrique
	Lire et respecter les instructions de montage et de service.
	Signe général d'obligation
	Utiliser des chaussures de sécurité
	Utiliser des gants de protection (résistants aux coupures et aux liquides)
	Utiliser des lunettes de sécurité avec protection latérale (lunettes panier)
	Informations générales

## 2.5 Consignes de sécurité et consignes d'avertissement

Ce chapitre donne un aperçu de tous les aspects de sécurité importants pour la protection des personnes, ainsi que pour le fonctionnement sûr et sans panne du produit et des accessoires.

Les chapitres suivants énumèrent les dangers que peuvent présenter ce produit et ses accessoires, même lorsqu'ils sont utilisés conformément à l'usage prévu. Pour minimiser les risques de blessures et de dommages matériels et éviter les situations dangereuses, respectez les consignes de sécurité indiquées et conformez-vous aux consignes d'avertissement des autres chapitres de ce manuel.

Les consignes d'avertissement fondamentales et les qualifications requises du personnel qualifié sont énumérées au début de chaque chapitre dans la section "Consignes d'avertissement".

Les consignes d'avertissement spécifiques à une action sont placées directement avant les étapes ou séquences d'action potentiellement dangereuses.

Le non-respect des consignes de sécurité et consignes d'avertissement peut provoquer, en plus des dommages corporels, des dysfonctionnements, des perturbations au niveau de l'exploitation et des dégâts matériels.

### 2.5.1 Consignes fondamentales de sécurité

- Avant de commencer les travaux, se référer à la documentation technique de l'ensemble du système et respecter les instructions de montage et de service globales.
- Avant de commencer les travaux sur le site, effectuer une analyse des risques (Last Minute Risk Assessment).
- Porter un équipement approprié de protection individuelle pour toutes les interventions.
- Installer un périmètre de sécurité autour de la zone de travail, lors de toute intervention d'installation, intervention de maintenance et intervention de réparation.
- Pour une déconnexion sûre et une isolation du système ou de sections du système, appliquer les procédures de consignation (par ex. procédure de lockout-tagout) existantes, spécifiques à l'installation.

### 2.5.2 Fonctionnement sûr

Les actions suivantes risquent d'entraîner la mort ou des blessures graves de personnes :

- La mise en service et l'utilisation du produit et des accessoires en dehors des valeurs limites et paramètres d'exploitation autorisés
- Les interventions non autorisées et les modifications non autorisées du produit et des accessoires

Pour garantir le fonctionnement sûr du produit et des accessoires, respecter les points suivants :

- Respecter les valeurs limites et les paramètres d'exploitation mentionnés sur la plaque signalétique et dans la notice.
- Vérifier si l'utilisation d'accessoires va modifier ou limiter les paramètres d'exploitation autorisés.
- Respecter les conditions d'installation et les conditions ambiantes.
- Respecter les intervalles de maintenance.

## 2.5.3 Échappement rapide et brutal de fluides sous pression

Les situations suivantes peuvent entraîner la mort ou causer des blessures graves de personnes :

- Tout contact avec des fluides s'échappant rapidement ou de façon brutale
- Des parties de l'installation présentant un risque d'éclatement
- Des mouvements de fouet générés au niveau des tuyaux flexibles et des tuyauteries sous pression

Pour un maniement sûr des systèmes sous pression, respecter les points suivants :

- Respecter les règles de sécurité suivantes lors de tous les travaux :
  1. Mettre hors tension et hors pression le système ou la section du système.
  2. Protéger et consigner le système ou la section du système contre toute remise sous tension.
  3. Réduire la pression dans le système ou dans toutes les sections du système jusqu'à la pression ambiante (dépressuriser).  
P. ex. en relâchant lentement et de manière contrôlée la pression via des vannes de dépressurisation
  4. Protéger et consigner le système ou la section du système contre toute remise sous pression involontaire.
- Vérifier la sécurité, l'encrassement et les éventuels dommages du système ou de la section du système.
- Avant la mise sous pression, vérifier l'étanchéité de tous les raccords du système et le cas échéant, les resserrer.
- Ne mettre le système ou la section du système sous pression que lentement.
- Éviter les coups de bélier et les pressions différentielles élevées.
- Compenser l'apparition d'oscillations dans le réseau de conduites en utilisant des amortisseurs.

## 2.5.4 Tension électrique

Tout contact avec des éléments sous tension électrique risque d'entraîner la mort ou causer de graves blessures de personnes.

Pour un maniement sûr des éléments sous tension électrique, respecter les points suivants :

- Raccorder le produit et les accessoires à une alimentation électrique que s'ils sont en parfait état.
- Lors de l'installation, respecter toutes les prescriptions et dispositions légales en vigueur au niveau régional.
- Prévoir un dispositif de sectionnement dans l'alimentation électrique, à proximité du produit et facilement accessible.  
→ Le dispositif de sectionnement coupe l'ensemble des conducteurs sous tension.
- Avant toute exploitation du produit et des accessoires, veiller à ce que les capots, le boîtier électronique et l'armoire électrique soient bien fermés.
- Avant de commencer les travaux :
  1. Mise HORS TENSION  
→ Mise hors tension en s'assurant de la coupure électrique de tous les pôles de l'alimentation électrique du produit
  2. Protéger et consigner l'installation contre toute remise sous tension involontaire.
  3. Vérifier l'absence de tension sur tous les pôles.  
→ Avec un appareil de mesure approprié et homologué (p. ex. testeur de tension bipolaire)
  4. Mettre à la terre et en court-circuit.

## 2.5.5 Transport et stockage

Tout transport ou stockage incorrect risque de provoquer des dommages corporels et des dégâts matériels.

Pour la sécurité lors du transport et du stockage du produit et des accessoires, respecter les points suivants :

- Porter l'équipement de protection individuelle pour toutes les interventions concernant le matériel d'emballage.
- Manipuler l'emballage, le produit et les accessoires avec vigilance.
- Transporter et manipuler le produit et les accessoires en fonction du marquage sur l'emballage.
- Utiliser uniquement des moyens de transport, des engins de levage et des équipements d'élingage adaptés et en parfait état.
- Utiliser uniquement des moyens de transport, des engins de levage et des équipements d'élingage adaptés au poids total du produit.
- Respecter les paramètres de stockage et paramètres de transport admissibles.
- Stocker le produit et les accessoires uniquement en dehors des zones d'influence du rayonnement direct du soleil ou d'autres sources de chaleur.

## 2.5.6 Installation

Un montage non conforme ou une installation électrique non conforme du produit et des accessoires risque d'entraîner des dommages corporels et des dégâts matériels ainsi que des perturbations de l'exploitation.

Pour un montage sûr et une installation électrique sûre, respecter les points suivants :

- Installer le produit, les accessoires, tous les éléments et matériels utilisés, en veillant à éviter toute contrainte mécanique.
- Veiller à ce que tous les connecteurs enfichables soient bien en place.
- Éviter tout risque de trébuchement grâce à une pose appropriée des câbles électriques et des flexibles.
- Éviter toute sollicitation mécanique des câbles.
- Fixer tous les flexibles de telle sorte que ceux-ci ne puissent pas se déplacer sous l'action d'un coup de bélier.
- Réaliser les conduites d'arrivée en tuyauterie rigide et fixe.

## 2.5.7 Maintenance

Une exécution non conforme des interventions de maintenance et interventions de réparation peut causer de graves blessures ou entraîner la mort de personnes.

Pour une maintenance et une réparation sûres, respecter les points suivants :

- Avant de commencer les travaux, dépressuriser le produit et les accessoires sous pression, les protéger et les consigner contre toute mise sous pression involontaire.
- Avant commencer les travaux, mettre le produit et les accessoires hors tension et les protéger contre toute remise sous tension involontaire.
- Utiliser exclusivement du matériel homologué pour l'application en question.
- N'utiliser que de l'outillage adéquat et en parfait état.
- N'utiliser que des conduites et flexibles nettoyés, exempts d'impuretés et de corrosion.
- Ne pas utiliser des produits de nettoyage ou solvants abrasifs et agressifs, qui risquent d'endommager le revêtement extérieur (par ex. les identifications, la plaque signalétique, la protection anticorrosion, etc.).
- Ne pas utiliser d'objets pointus ou durs pour le nettoyage.
- Pour le nettoyage, n'utiliser que le matériel et les produits spécifiés.
- Respecter les prescriptions d'hygiène légales, régionales et internes à l'entreprise.
- Veiller à l'ordre et à la propreté lors des interventions de maintenance et interventions de réparation. Éviter la pénétration d'impuretés dans le produit ouvert ou les accessoires. Déposer les composants et accessoires démontés directement dans un lieu sûr.
- Après achèvement d'interventions de maintenance et d'interventions de réparation, retirer de la zone de travail tous les outils et produits de nettoyage utilisés ainsi que les pièces qui ne sont plus nécessaires.
- N'éliminer le produit et les accessoires que lorsqu'ils sont nettoyés et exempts de tout reste de fluide.
- Tous les sous-ensembles, composants, matières d'exploitation, matières auxiliaires et fluides de nettoyage doivent être éliminés selon les règles de l'art et en conformité avec les prescriptions et dispositions légales en vigueur au niveau régional.
- Éliminer les composants électriques et électroniques par l'intermédiaire d'une entreprise spécialisée dans l'élimination ou les renvoyer au fabricant.

## 2.5.8 Manipulation des produits dangereux

Des substances dangereuses pour la santé et l'environnement, contenues dans les condensats peuvent, en cas de contact, irriter et endommager la peau, les yeux et les muqueuses. De plus, les condensats huileux ne doivent en aucun cas parvenir dans la canalisation, ni être rejetés dans les eaux, ni pénétrer dans le sol.

Pour une manipulation sûre des condensats chargés de substances nuisibles, respecter les points suivants :

- Utiliser un équipement de protection approprié lors de la manipulation des condensats.
- Recueillir et éliminer les condensats qui se sont échappés ou qui ont été déversés accidentellement conformément aux directives et prescriptions locales en vigueur.

## 2.5.9 Interventions sur des composants électroniques

Les décharges électrostatiques (ESD = ElectroStatic Discharge) peuvent endommager les composants électroniques. Des dysfonctionnements, des perturbations au niveau de l'exploitation ou des dommages matériels sont possibles.

- Mettre en œuvre des mesures appropriées permettant d'éviter les décharges électrostatiques (p. ex. mise à la terre, liaison équipotentielle, tapis de table antistatique ESD, etc.).

## 2.5.10 Utilisation de pièces de rechange, accessoires ou matériels

L'utilisation de pièces de rechange, d'accessoires ou de matériels non conformes ainsi que de matières auxiliaires et matières d'exploitation erronées, peut causer de graves blessures ou entraîner la mort. Cela peut provoquer des dysfonctionnements, des perturbations au niveau de l'exploitation ainsi que des dommages matériels.


- Pour tous les travaux, utiliser impérativement les pièces d'origine en parfait état et les matières auxiliaires et matières d'exploitation, indiquées par le fabricant.
- Utiliser exclusivement du matériel homologué pour l'application en question et de l'outillage en parfait état.
- N'utiliser que des conduites nettoyées, exemptes d'impuretés et de corrosion.
- N'utiliser que des composants et matériels électriques conformes aux prescriptions et dispositions légales en vigueur dans la région (normes, directives, etc.) en matière de sécurité électrique.

## 2.6 Consignes d'avertissement

Les consignes d'avertissement avertissent des dangers lors de la manipulation du produit et des accessoires.

Respecter les consignes d'avertissement permettant d'éviter les dommages corporels, les dégâts matériels ainsi que les perturbations de l'exploitation.

### Structure :

MISE EN GARDE DE SÉCURITÉ	Nature et source du danger
 Pictogrammes	Conséquences possibles en cas de non-respect du danger
	<ul style="list-style-type: none"> <li>• Mesures à prendre pour échapper au danger</li> </ul>

### Mises en garde de sécurité :

<b>DANGER</b>	<b>Risque imminent</b> Conséquences en cas de non-respect : mort ou blessures graves
<b>ATTENTION</b>	<b>Risque imminent</b> Conséquences en cas de non-respect : risque possible de mort ou de blessures graves
<b>PRUDENCE</b>	<b>Danger potentiel</b> Conséquences en cas de non-respect : risque possible de dommages corporels ou de dommages matériels
<b>CONSIGNE</b>	<b>Notes complémentaires</b> Conséquences en cas de non-respect : des dommages matériels et des inconvénients en fonctionnement sont possibles. Aucune atteinte à la sécurité des personnes et à l'exploitation en toute sécurité.

## 3. Informations sur le produit

### 3.1 Description du produit

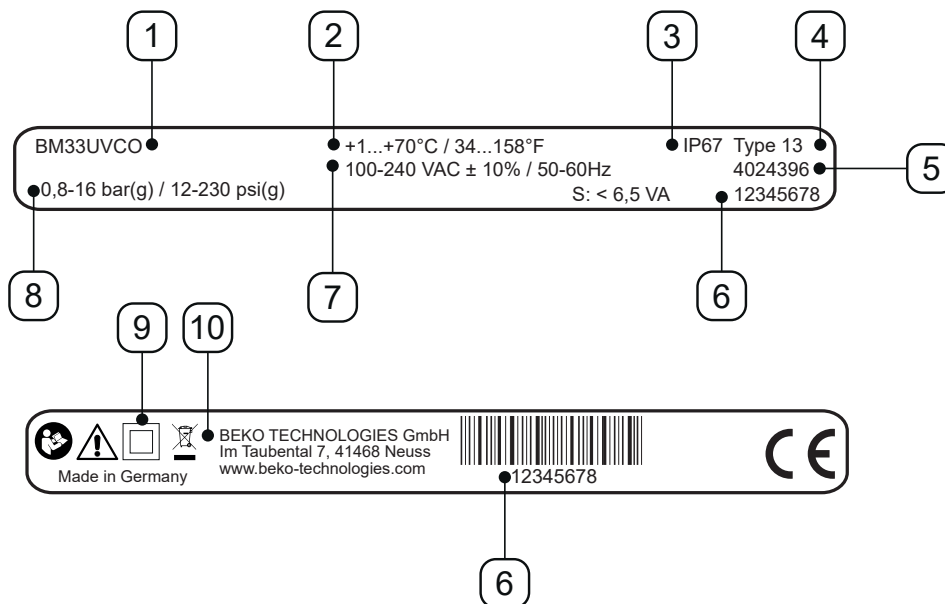
Le **BEKOMAT**®, est un purgeur de condensats à régulation électronique de niveau, conçu pour la purge des condensats dans des systèmes sous pression. Le **BEKOMAT**® évacue les condensats du réseau de distribution sous pression (pression de service) et ce, sans perte d'air comprimé.

Le **BEKOMAT**® dispose d'un contact sans potentiel sur la carte d'alimentation électrique. Celui-ci permet l'affichage d'un signal de dysfonctionnement au niveau d'un poste de surveillance distant.

Le **BEKOMAT**® offre la possibilité de raccorder un bouton TEST externe. Celui-ci permet d'effectuer une commande à distance de la purge des condensats. En fermant le contact externe, l'électrovanne s'ouvre comme lors d'une action sur le bouton TEST sur la partie supérieure du boîtier et le **BEKOMAT**® évacue les condensats.

### 3.2 Plaque signalétique

Sur la partie inférieure du boîtier électrique se trouve la plaque signalétique, contenant les informations d'identification et les paramètres d'exploitation du produit.

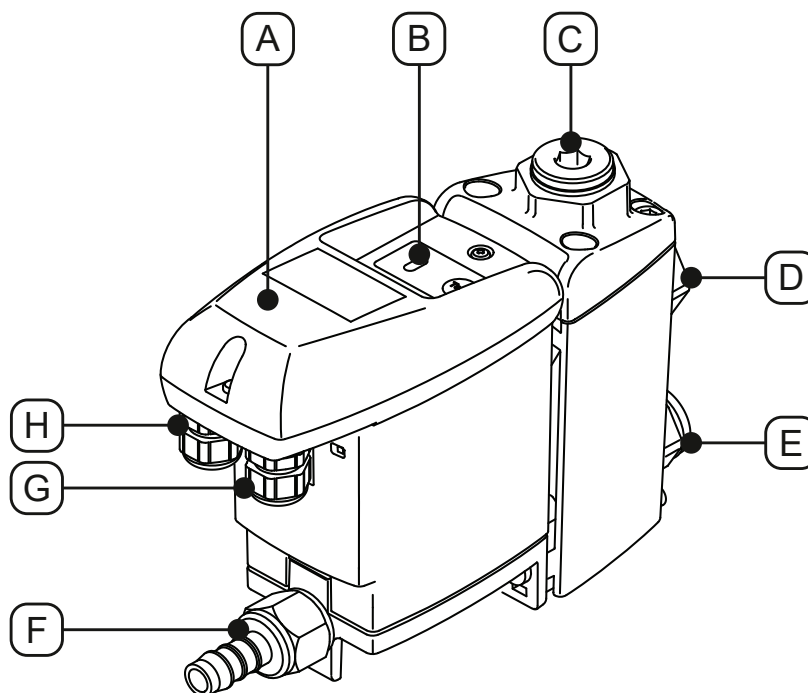


Représentation d'un exemple

N° de pos.	Description / explication
[1]	Désignation du produit
[2]	Température de service
[3]	Degré de protection IP
[4]	Classe de boîtier
[5]	Référence
[6]	Numéro de série
[7]	Tension d'alimentation
[8]	Pression de service
[9]	Classe de protection II
[10]	Fabricant

Pour plus d'informations, voir chapitre "2.4 Explication des symboles utilisés" sur la page 9.

### 3.3 Vue d'ensemble du produit



N° de pos.	Description / explication
[A]	Unité de commande complète
[B]	Panneau de commande
[C]	Entrée des condensats

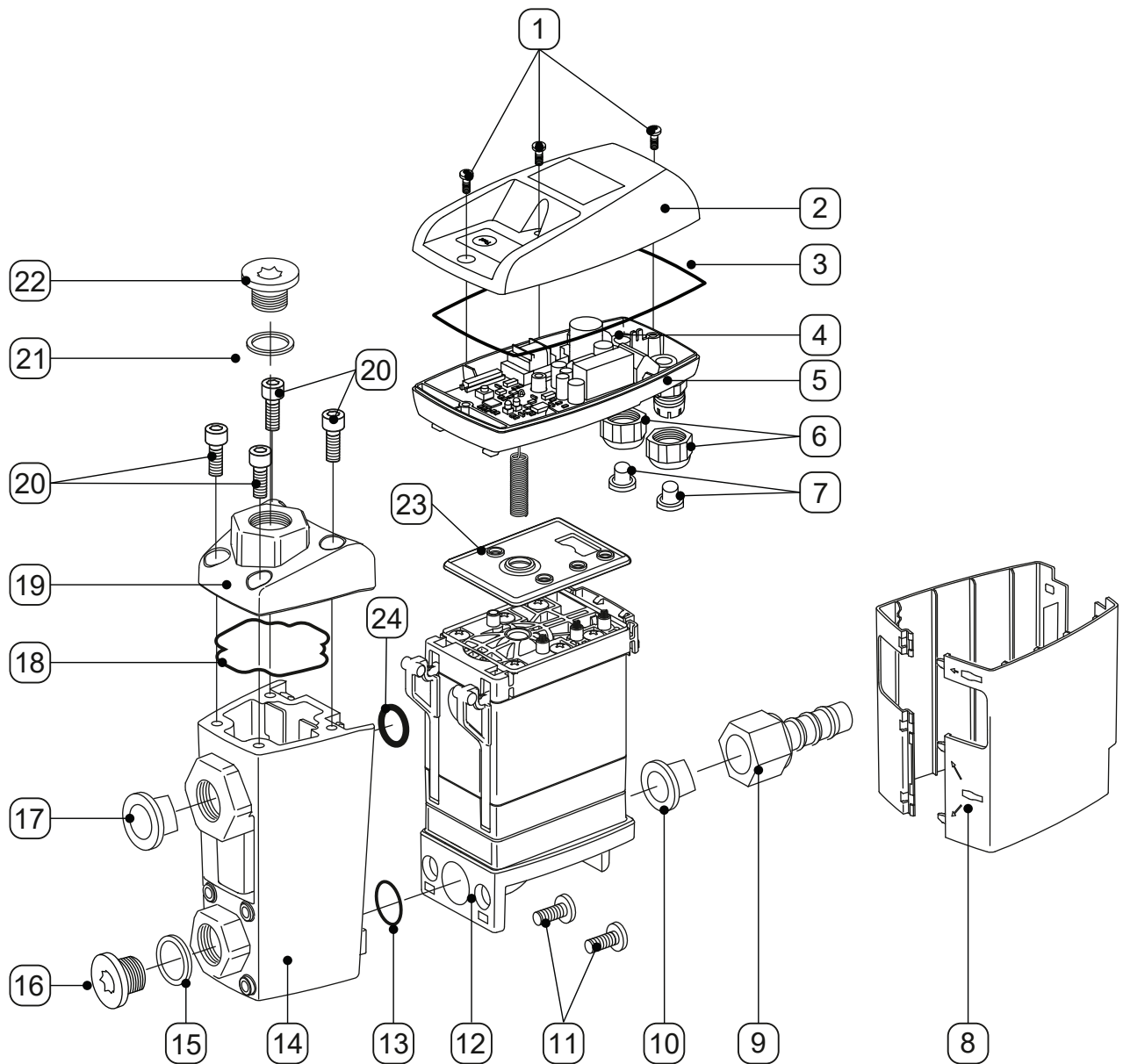
N° de pos.	Description / explication
[D]	Sortie des condensats
[E]	Presse-étoupe à droite
[F]	Presse-étoupe à gauche

### 3.4 Matériel livré

Le tableau ci-dessous présente l'ensemble des éléments faisant partie de l'équipement livré avec le produit :

Illustration	Description / explication
	BEKOMAT® 33U Vario / 33U Vario CO
	Instructions de montage et de service d'origine
	1 x raccord pour flexible

### 3.5 Vue éclatée



N° de pos.	Description / explication
[1]	Vis 3,5 x 10 mm
[2]	Partie supérieure du boîtier électrique
[3]	Joint profilé
[4]	Carte de capteur
[5]	Partie inférieure du boîtier électrique
[6]	Écrou du presse-étoupe
[7]	Bouchon
[8]	Coque Design
[9]	Raccord pour flexible
[10]	Obturbateur conique
[11]	Vis M6 x 16 mm
[12]	Service-Unit

N° de pos.	Description / explication
[13]	Joint torique 18,5 x 2 mm
[14]	Collecteur de condensats
[15]	Joint plat
[16]	Vis d'obturation G1/2"
[17]	Obturbateur G1/2"
[18]	Joint torique 48,9 x 2,62 mm
[19]	Couvercle du collecteur de condensats
[20]	Vis six pans creux M6 x 16 mm
[21]	Joint plat
[22]	Vis d'obturation G1/2"
[23]	Tapis d'étanchéité
[24]	Joint torique 8 x 4 mm

### 3.6 Description du fonctionnement

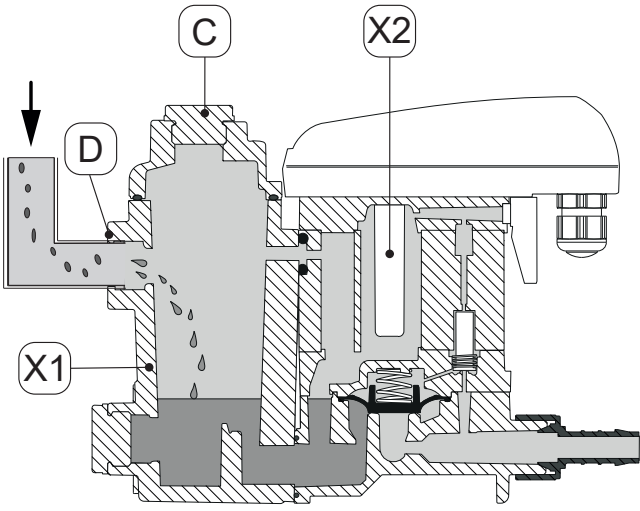
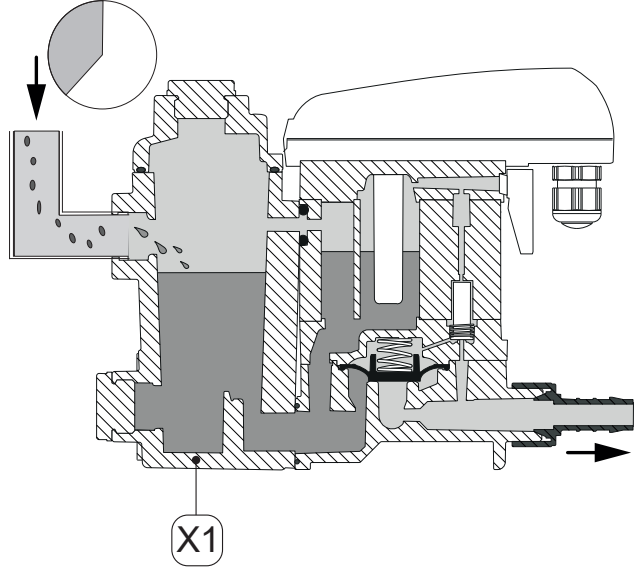
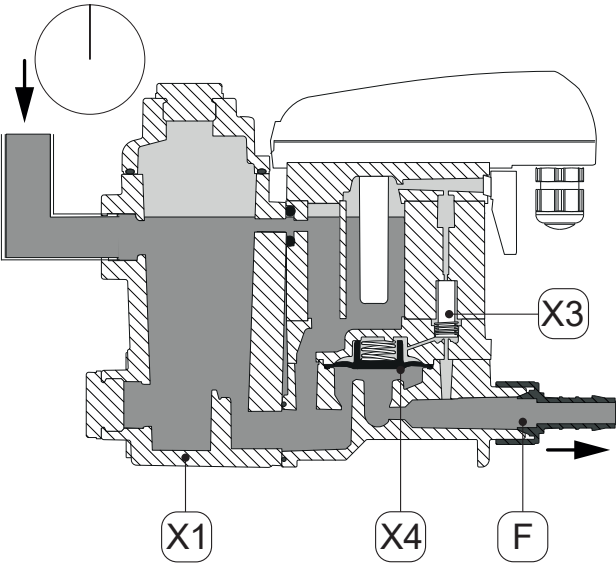
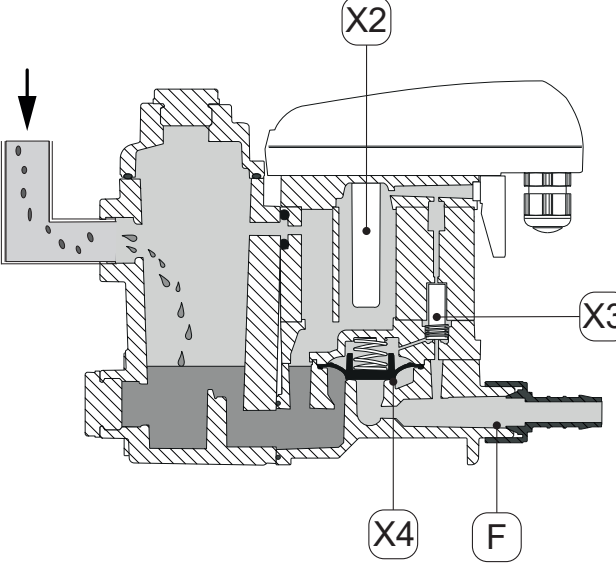
Illustration	Description / explication
	<p>Les condensats arrivent par l'entrée verticale des condensats [C] ou l'entrée horizontale des condensats [D] dans le <b>BEKOMAT</b>® puis s'accumulent dans le collecteur de condensats [X1].</p> <p>Le niveau de remplissage dans le collecteur de condensats [X1] est surveillé en permanence par un capteur capacitif dans le tube de sonde [X2].</p>
	<p>Dès que les condensats ont atteint le niveau de remplissage maximal, une temporisation d'une valeur pré-réglée est démarrée sur le système de commande.</p> <p>Pendant cette temporisation, le niveau des condensats monte sans cesse au sein du collecteur de condensats [X1] et de la conduite d'arrivée des condensats.</p>

Illustration	Description / explication
	<p>Dès que la temporisation pré réglée est écoulée, le système de commande commute la vanne pilote <b>[X3]</b>. La zone située au-dessus de la membrane <b>[X4]</b> est dépressurisée.</p> <p>La membrane <b>[X4]</b> se soulève du siège de la vanne, la pression régnant dans le collecteur de condensats <b>[X1]</b> refoule les condensats dans la conduite d'évacuation des condensats <b>[F]</b>.</p>
	<p>Lorsque le capteur en place dans le tube de sonde <b>[X2]</b> n'est plus recouvert de condensats, le système de commande commute la vanne pilote <b>[X3]</b>, entraînant l'augmentation de la pression au-dessus de la membrane <b>[X4]</b>.</p> <p>La membrane <b>[X4]</b> est pressée sur le siège de la vanne et la sortie des condensats <b>[F]</b> est fermée hermétiquement.</p>

## 4. Caractéristiques techniques

### 4.1 Paramètres d'exploitation

BEKOMAT®	33U Vario	33U Vario CO
Humidité relative de l'air ambiant	10 ... 80 %, sans condensation	
Altitude maximale d'utilisation	3000 m 3280,84 yd	
Pression de service min. / max.	0,8 ... 16 bar(g) 12 ... 230 psi(g)	
Température de service min. / max.	+1 ... 70 °C +34 ... +158 °F	
Quantité de purge moyenne	146 l/h 38.57 gal/h	
Quantité de purge maximale (de courte durée)	200 l/h 52.83 gal/h	
Raccord*, entrée des condensats	3 x G1/2", femelle, profondeur max. de vissage : 13 mm (1/2 in)	
Raccord, sortie des condensats	1 x G1/2", mâle, raccord pour flexible de diamètre 13 mm (1/2" in), femelle	
Fluides	Condensats, huileux	Condensats, huileux ou exempts d'huile
Poids à vide	1,63 kg 3,63 lb	
Tension d'alimentation	100 ... 240 VAC ±10% (50 ... 60 Hz) ou 24 VAC -10%/+20% (50 ... 60 Hz) ou 24 VDC -10%/+20% (voir plaque signalétique)	
Consommation électrique	6,5 ... 8 VA	
Degré de protection	IP67	
Classe de boîtier	Type 13	
Catégorie de surtension (IEC 61010-1)	II	
Indice d'encrassement (IEC 61010-1)	2	
Caractéristiques de raccordement du contact sans potentiel	AC : max. 250 V / 1 A DC : max. 30 V / 1 A	
Diamètre de câble recommandé	5 ... 10 mm 0,23 ... 0,33 in	
Section recommandée pour les conducteurs	0,75 ... 1,5 mm <sup>2</sup> AWG 14 ... 20	

\* La version avec filetage NPT est disponible en option.

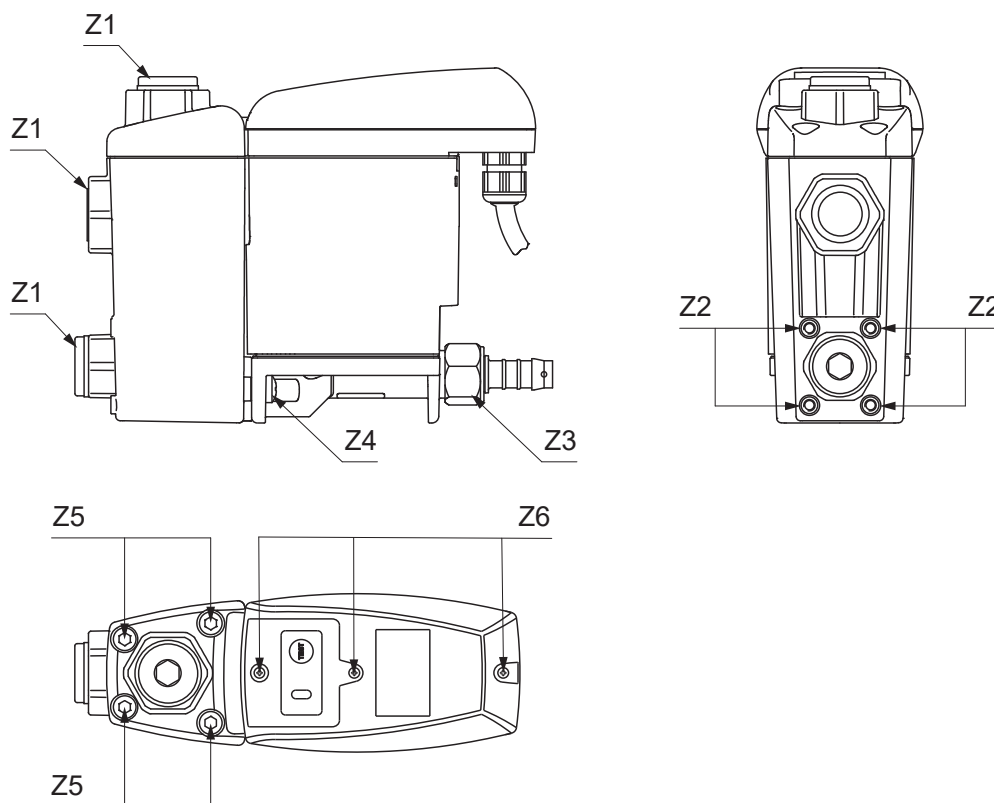
## 4.2 Paramètres de stockage et de transport

BEKOMAT®	33U Vario	33U Vario CO
Température minimale / maximale, stockage et transport	+1 ... +70 °C +34 ... +158 °F	

## 4.3 Matériaux

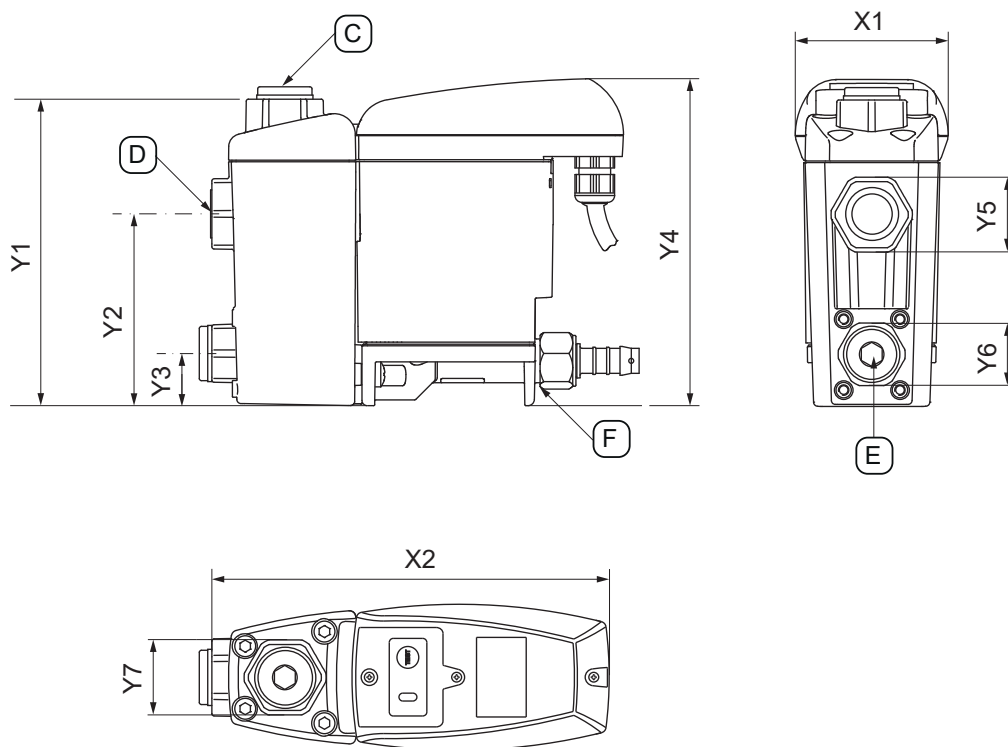
BEKOMAT®	33U Vario	33U Vario CO
Boîtier	Aluminium plastique, renforcé avec des fibres de verre	Aluminium, avec revêtement dur plastique, renforcé avec des fibres de verre
Membrane	FKM	

## 4.4 Couples de serrage des vis



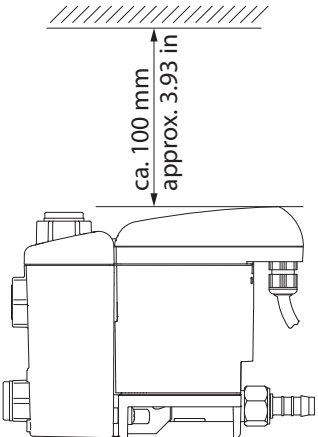
N° de pos.	Description / explication	Couples de serrage
[Z1]	Vis d'obturation, arrivée des condensats	35 Nm +2 Nm (25,82 ft-lb +1,46 ft-lb)
[Z2]	Vis, équerre de fixation (option)	8 Nm +2 Nm (5,9 ft-lb +1,46 ft-lb)
[Z3]	Raccord pour flexible, évacuation des condensats	3 ... 4 Nm (2,21 ... 2,95 ft-lb)
[Z4]	Vis, Service-Unit	2,5 Nm +0,5 Nm (1,84 ft-lb +0,37 ft-lb)
[Z5]	Vis, couvercle du collecteur de condensats	8 Nm +2 Nm (5,9 ft-lb +1,46 ft-lb)
[Z6]	Vis, partie supérieure du boîtier	0,9 Nm +0,5 Nm (0,66 ft-lb +0,37 ft-lb)

### 4.5 Dimensions

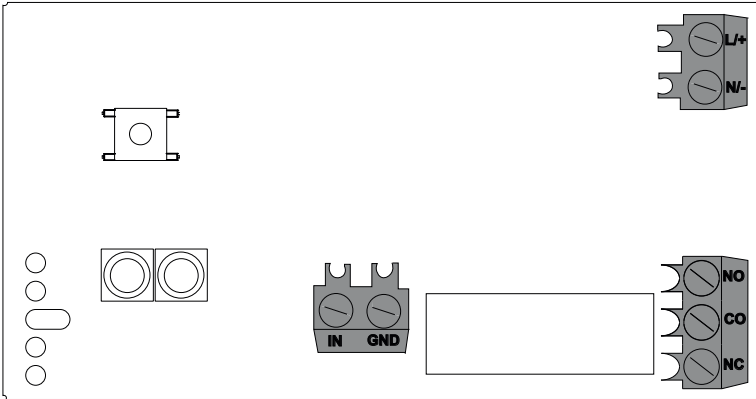


N° de pos.	BEKOMAT® 33U Vario	BEKOMAT® 33U Vario CO
[X1]		73,4 mm 2,89 in
[X2]		198 mm 7,78 in
[Y1]		147 mm 5,79 in
[Y2]		92 mm 3,62 in
[Y3]		25 mm 0,98 in
[Y4]		157 mm 6,18 in
[Y5]		34 mm 1,34 in
[Y6]		28 mm 1,10 in
[Y7]		34 mm 1,34 in
[C] – Raccord Entrée des condensats		G1/2" (NPT 1/2")
[D] – Raccord Entrée des condensats		G1/2" (NPT 1/2")
[E] – Raccord Entrée des condensats		G1/2" (NPT 1/2")
[F] – Raccord Sortie des condensats		G1/2" Ø 13 (dia 0,51)

### 4.6 Cotes d'installation

Illustration	Description / explication
	<p>Lors de la pose, laisser un espace libre suffisant au-dessus de la partie supérieure du boîtier électrique afin que les LED soient visibles et que le bouton TEST puisse être pressé.</p>

### 4.7 Plan d'affectation des bornes



Illustration	
	<p>L/+</p> <p>N/-</p> <p>Alimentation électrique</p> <p>N.O.</p> <p>COM.</p> <p>N.C.</p> <p>Contact sans potentiel</p>
<p>IN</p> <p>GND</p> <p>Test externe</p>	

## 5. Transport et stockage

### 5.1 Consignes d'avertissement

#### Personnel

Personnel qualifié – Transport et stockage (voir chapitre "2.3 Public visé et personnel" sur la page 8)

PRUDENCE	Transport et stockage non conformes
	Tout transport ou stockage incorrect risque de provoquer des dommages corporels.
	<ul style="list-style-type: none"> <li>• Porter l'équipement de protection individuelle pour toutes les interventions concernant le matériel d'emballage.</li> <li>• Manipuler l'emballage, le produit et les accessoires avec vigilance.</li> <li>• Utiliser uniquement des moyens de transport, des engins de levage et des équipements d'élingage adaptés et en parfait état.</li> <li>• Utiliser uniquement des moyens de transport, des engins de levage et des équipements d'élingage adaptés au poids total du produit.</li> <li>• Respecter les paramètres de stockage et paramètres de transport admissibles.</li> </ul>
CONSIGNE	Manipulation du matériel d'emballage
	L'élimination non conforme des matériels d'emballage peut porter atteinte à l'environnement.
	<ul style="list-style-type: none"> <li>• Les matériaux d'emballage doivent être éliminés en conformité avec les prescriptions et dispositions en vigueur dans le pays d'utilisation.</li> </ul>

### 5.2 Transport

Après le transport et le retrait des éléments d'emballage, vérifier si le produit ne présente aucun endommagement. Chaque endommagement doit être immédiatement signalé au transporteur, au fabricant ou son représentant.

Transporter le produit comme suit :

- Transporter le produit uniquement dans son emballage d'origine.
- Manipuler l'emballage et le produit avec vigilance.
- Tenir compte de l'indication du poids de transport et des identifications figurant sur l'emballage.
- Pendant le transport, l'emballage et le produit doivent être bien arrimés afin d'éviter tout glissement ou renversement.
- Emballer toutes les pièces à l'abri des chocs, en utilisant un matériel adapté.

### 5.3 Stockage


Stocker le produit et les accessoires comme suit :

- Respecter les paramètres de stockage mentionnés au chapitre "4.2 Paramètres de stockage et de transport" sur la page 21.
- Stocker dans un local fermé, sec et à l'abri du gel.
- Stocker à l'abri des intempéries, du rayonnement direct du soleil et des sources de chaleur.
- Sur son lieu de stockage, sécuriser le produit afin d'éviter tout renversement et toute exposition aux secousses.

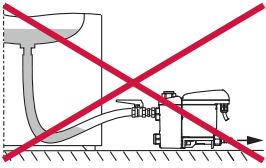
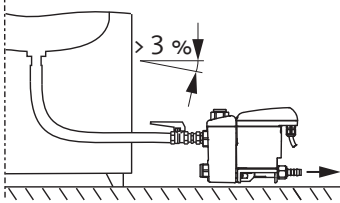
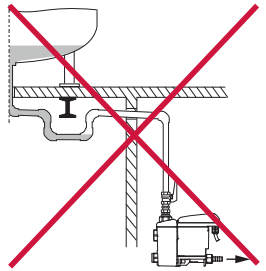
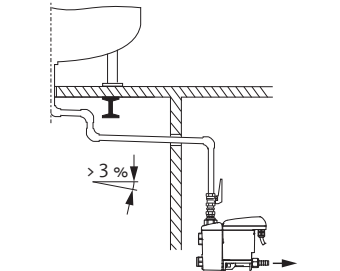
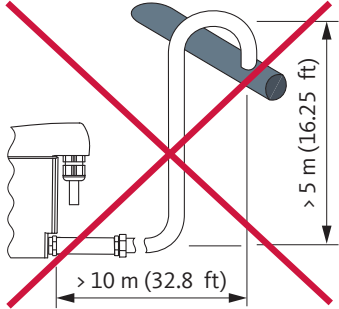
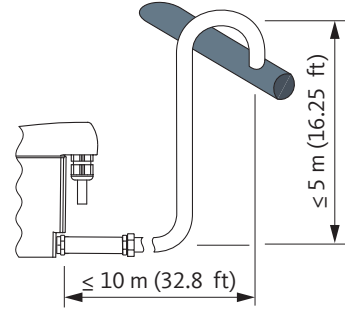
## 6. Montage

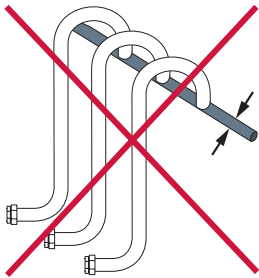
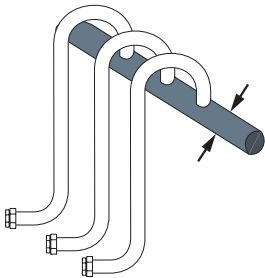
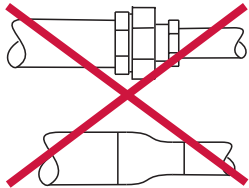
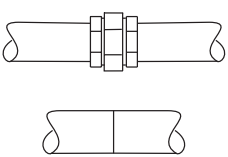
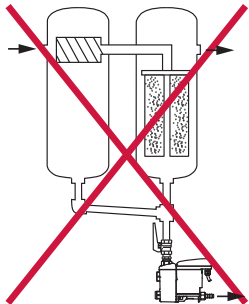
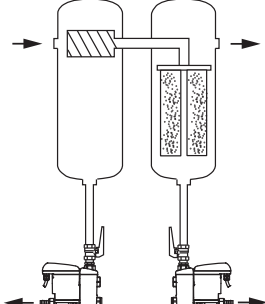
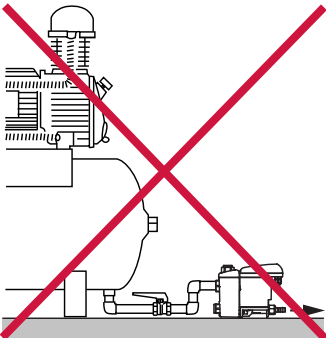
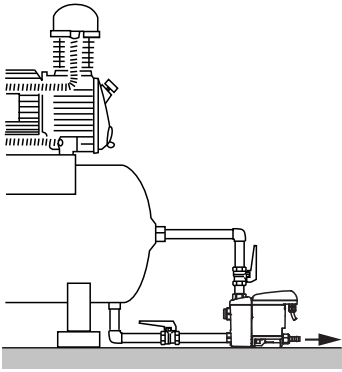
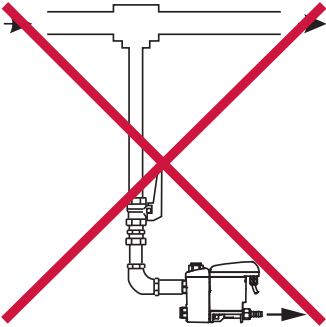
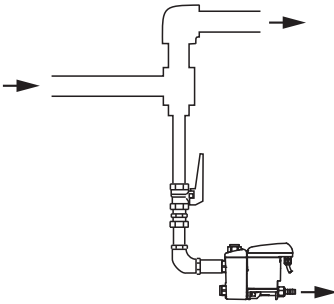
### 6.1 Consignes d'avertissement

Personnel	
Personnel qualifié – Équipements et installations sous pression (voir chapitre "2.3 Public visé et personnel" sur la page 8)	

DANGER	Échappement rapide et brutal de fluides sous pression
	<p>Tout contact avec des fluides s'échappant rapidement ou de façon brutale ou tout contact avec des parties de l'installation présentant un risque d'éclatement peut causer de graves blessures ou entraîner la mort.</p> <ul style="list-style-type: none"> <li>• Avant de commencer les travaux, dépressuriser le système sous pression, le protéger et le consigner contre toute mise sous pression involontaire.</li> <li>• Installer toutes les conduites et tuyaux flexibles en veillant à éviter toute contrainte mécanique.</li> </ul>


### 6.2 Conditions de montage

Incorrect	Correct	Description / explication
		<p><b>Pente continue &gt; 3 % avec des conduites flexibles</b></p> <ul style="list-style-type: none"> <li>• En cas d'utilisation de flexibles pour réaliser la conduite d'arrivée, veiller à respecter une pente continue &gt; 3 %.</li> <li>• Veiller à ce qu'aucune "retenue d'eau" ne se forme.</li> </ul>
		<p><b>Pente continue &gt; 3 % avec des conduites rigides</b></p> <ul style="list-style-type: none"> <li>• En cas d'utilisation de conduites rigides pour réaliser la conduite d'arrivée, veiller à respecter une pente continue &gt; 3 %.</li> <li>• Veiller à ce qu'aucune "retenue d'eau" ne se forme.</li> </ul>
		<p><b>Exécution de la conduite d'évacuation</b></p> <ul style="list-style-type: none"> <li>• Ne pas utiliser de vanne d'arrêt dans la conduite d'évacuation.</li> <li>• Raccorder le <b>BEKOMAT®</b> à la conduite d'évacuation uniquement à l'aide d'un flexible.                         <ul style="list-style-type: none"> <li>→ Le flexible compense les tolérances de montage, les oscillations et la dilatation thermique.</li> </ul> </li> <li>• Ne pas poser la conduite d'évacuation sur des surfaces de stockage ou des surfaces de transport.</li> <li>• La conduite d'évacuation doit être posée avec une longueur max. de 10 m (32,8 ft) et la partie montante ne doit pas excéder 5 m (16,25 ft).                         <ul style="list-style-type: none"> <li>→ Pour chaque mètre de partie montante, il faut augmenter la pression minimale requise de 0,1 bar(g) (1,5 psi(g)).</li> </ul> </li> </ul>

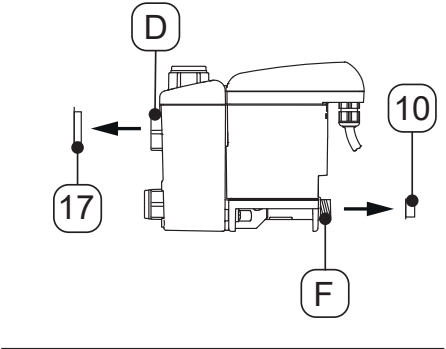
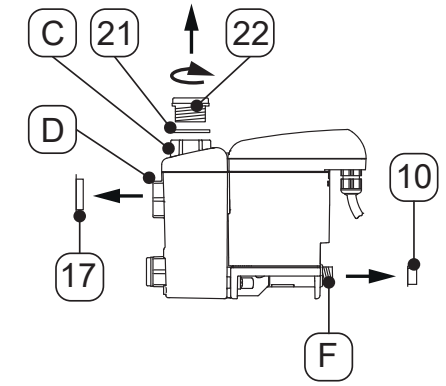
Incorrect	Correct	Description / explication
		<p><b>Dimensionnement de la conduite collectrice</b></p> <ul style="list-style-type: none"> <li>La section des conduites collectrices doit correspondre au minimum au total des sections individuelles des conduites d'arrivée raccordées.</li> <li>Poser la conduite collectrice avec une pente continue &gt; 3 %.</li> </ul>
		<p><b>Maintenir le diamètre minimal des conduites</b></p> <ul style="list-style-type: none"> <li>Le diamètre intérieur minimal des conduites est de 13 mm (0,5 in) dans la conduite d'arrivée et la conduite d'évacuation.</li> <li>Ne pas limiter/diminuer le diamètre (minimal) des conduites par des réductions (mamelon de réduction ou élément de robinetterie).</li> </ul>
		<p><b>Bypass de filtres</b></p> <ul style="list-style-type: none"> <li>Purger séparément chaque endroit où se forment des condensats à l'aide d'un BEKOMAT®.</li> <li>Ne pas créer de bypass de filtre.</li> </ul>
		<p><b>Assurer un équilibrage d'air</b></p> <ul style="list-style-type: none"> <li>Si la pente de l'amenée n'est pas suffisante ou en cas d'autre problème d'arrivée, il faut poser une conduite d'équilibrage d'air.</li> </ul>
		<p><b>Purge à partir de conduites sous pression rigides</b></p> <ul style="list-style-type: none"> <li>En déviant le flux de gaz, créer une chicane pour la purge des composants liquides contenus dans le gaz.</li> </ul>

## 6.3 Opérations de montage

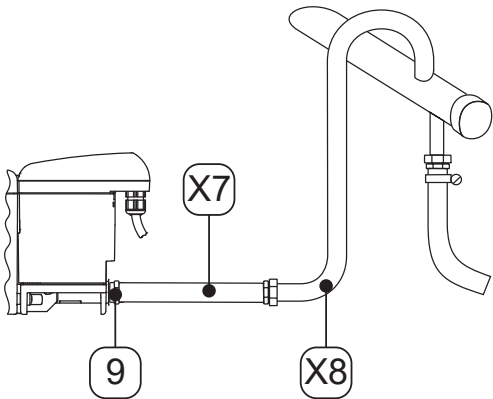
Pour l'exécution des opérations de montage, il est impératif que les conditions suivantes soient remplies et que les préparatifs soient terminés.

Conditions préalables		
Outillage	Matériel	Équipement de Protection Individuelle (EPI)
<ul style="list-style-type: none"> <li>Clé plate ou clé à molette</li> </ul>	<ul style="list-style-type: none"> <li>Produits d'étanchéité, par ex. PTFE</li> <li>Conduite d'amenée</li> <li>Conduite d'évacuation</li> <li>Flexible, diamètre intérieur 8 ... 10 mm (0,31 ... 0,39 in), longueur env. 30 cm (1 ft)</li> </ul>	<p><b>À porter en permanence :</b></p> 

Préparatifs	
1.	Dépressuriser le système sous pression ou la section correspondante du système et la consigner contre toute remise sous pression non intentionnelle.
2.	Préparer le flexible et le collier pour le raccordement de l'évacuation des condensats.

Opérations de montage	
Illustration	Description / explication
	<p><b>Raccordement horizontal de la conduite d'arrivée des condensats</b></p> <ol style="list-style-type: none"> <li>Retirer les bouchons [17, 10] sur l'arrivée des condensats [D] et l'évacuation des condensats [F].</li> </ol>
	<p><b>Raccordement vertical de la conduite d'arrivée des condensats</b></p> <ol style="list-style-type: none"> <li>Retirer les bouchons [17, 10] sur l'arrivée des condensats [D] et l'évacuation des condensats [F]. Dévisser la vis d'obturation [22] avec le joint plat [21].</li> </ol>



Opérations de montage	
Illustration	Description / explication
	<p><b>Raccordement horizontal de la conduite d'arrivée des condensats</b></p> <p>2. Visser le raccord pour flexible fourni [9] sur la sortie des condensats [F] et le serrer avec un couple de serrage de 3 ... 4 Nm (2,21 ... 2,95 ft-lb).</p>
	<p><b>Raccordement vertical de la conduite d'arrivée des condensats</b></p> <p>2. Visser le raccord pour flexible fourni [9] sur la sortie des condensats [F] et le serrer avec un couple de serrage de 3 ... 4 Nm (2,21 ... 2,95 ft-lb). Visser la vis d'obturation [22] avec le joint plat [21] dans l'arrivée des condensats [D] et la serrer avec un couple de 35 Nm +2 Nm (25,82 ft-lb +1,46 ft-lb).</p>
	<p><b>Recommandation :</b></p> <p>Pour permettre une maintenance facile du produit, monter une vanne d'arrêt [X6] dans la conduite d'arrivée des condensats [X5].</p>
	<p>3. Pour la conduite d'arrivée des condensats [X5], assurer l'étanchéité de l'extrémité d'un tube résistant à la pression, puis le visser dans l'arrivée verticale des condensats [C] ou l'arrivée horizontale des condensats [D].</p>

Opérations de montage	
Illustration	Description / explication
	<ol style="list-style-type: none"><li>4. Pour l'évacuation des condensats, glisser le flexible [X7] fourni sur le raccord pour flexible [9] et le fixer à l'aide d'un collier.</li><li>5. Relier l'autre extrémité du flexible [X7] à la conduite d'évacuation des condensats [X8].</li></ol>

Opérations finales	
1.	Avant la mise sous pression, vérifier l'étanchéité de tous les raccords du système et le cas échéant, les resserrer.



## 7. Installation électrique

### 7.1 Consignes d'avertissement

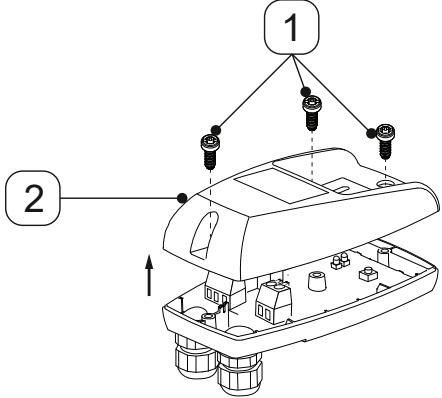
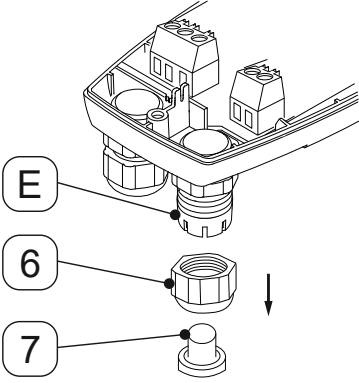
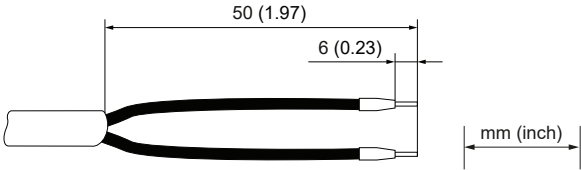
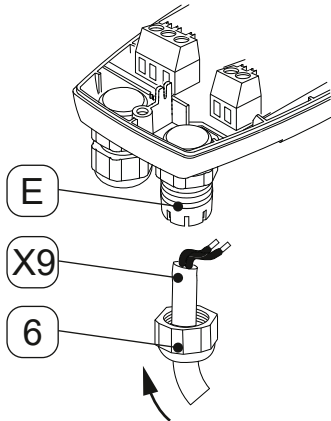
<b>Personnel</b>	
Personnel qualifié – Électrotechnique (voir chapitre "2.3 Public visé et personnel" sur la page 8)	
<b>DANGER</b>	<b>Tension électrique</b>
	<p>Tout contact avec des éléments sous tension électrique présente un danger de mort ou un risque de blessures graves.</p> <ul style="list-style-type: none"> <li>Effectuer les interventions d'installation, interventions de maintenance et interventions de réparation uniquement sur un produit et des accessoires mis hors tension et protégés contre toute remise sous tension involontaire.</li> <li>Lors de l'installation, respecter toutes les prescriptions et dispositions légales en vigueur au niveau régional.</li> <li>Raccorder le conducteur de protection (mise à la terre) conformément aux règles de l'art.</li> </ul>
<b>ATTENTION</b>	<b>Pénétration d'humidité ou de corps étrangers</b>
	<p>En enlevant des composants ou en ouvrant le produit, de l'eau ou des corps étrangers peuvent pénétrer dans le produit ouvert. Cela risque d'entraîner des accidents, des dommages corporels et des dégâts matériels ainsi que des perturbations de l'exploitation.</p> <ul style="list-style-type: none"> <li>Protéger le produit des projections d'eau ou de l'humidité.</li> <li>N'ouvrir le produit ou retirer des composants que dans un endroit sec.</li> <li>Ne pas introduire de corps étrangers dans les ouvertures du produit.</li> <li>Maintenir toutes les surfaces de contact et ouvertures exemptes de salissures et d'humidité.</li> </ul>

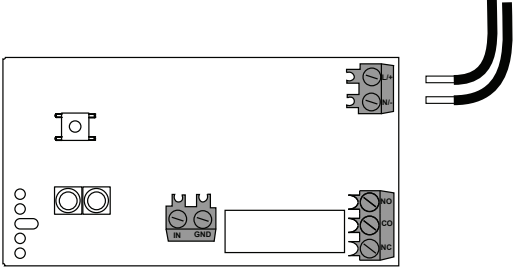
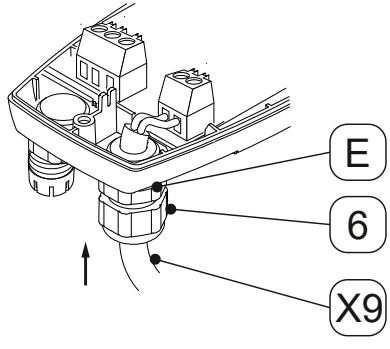
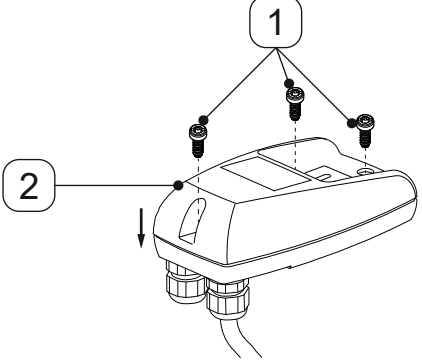
### 7.2 Opérations de raccordement

Pour l'exécution des opérations de raccordement, il faut que les conditions suivantes soient remplies et que les préparatifs soient terminés.

<b>Conditions préalables</b>		
Outillage	Matériel	Équipement de Protection Individuelle (EPI)
<ul style="list-style-type: none"> <li>Pince à dénuder</li> <li>Pince à sertir pour les embouts de fils</li> <li>Tournevis plat Taille 2,5 mm (0,09 in)</li> <li>Tournevis Torx T15</li> </ul>	<ul style="list-style-type: none"> <li>Câble à 2 fils pour l'alimentation électrique 230 V</li> <li>Câble à 2 fils pour l'alimentation électrique 24 V</li> <li>Câble à 2/3 fils pour le contact sans potentiel (selon l'application)</li> <li>Câble à 2 fils pour le bouton TEST externe</li> <li>Embouts de fils</li> </ul>	<p style="text-align: center;"><b>À porter en permanence :</b></p> <div style="display: flex; justify-content: center; gap: 20px;">   </div>
<b>Préparatifs</b>		
1.	Le montage est terminé (voir chapitre "6. Montage" sur la page 25).	

## 7.2.1 Raccordement de l'alimentation électrique

Opérations de raccordement	
Illustration	Description / explication
	<ol style="list-style-type: none"> <li>Dévisser les 3 vis [1].</li> <li>Soulever la partie supérieure du boîtier [2].</li> </ol>
	<ol style="list-style-type: none"> <li>Dévisser le contre-écrou [6] du presse-étoupe à droite [E].</li> <li>Retirer le capuchon [7] du contre-écrou [6].</li> </ol>
<p>Câble de raccordement [X9]</p> 	<ol style="list-style-type: none"> <li>Préparer le câble de raccordement [X9].</li> </ol>
	<ol style="list-style-type: none"> <li>Enfiler le contre-écrou [6] par-dessus le câble de raccordement [X9].</li> <li>Engager le câble de raccordement [X9] dans le presse-étoupe à droite [E].</li> </ol>

Opérations de raccordement	
Illustration	Description / explication
<p>Câble de raccordement [X9]</p> 	<p>8. Raccorder le câble de raccordement [X9] conformément au plan d'affectation des bornes (voir "4.7 Plan d'affectation des bornes" sur la page 23).</p>
	<p>9. Tendre le câble de raccordement [X9].</p> <p>10. Visser le contre-écrou [6] sur le presse-étoupe à droite [E].</p>
	<p>11. Mettre en place la partie supérieure du boîtier [2] et insérer les vis [1].</p> <p>12. Serrer les vis [1] avec un couple de 0,9 Nm +0,5 Nm (0,66 ft-lb +0,37 ft-lb).</p>

## 7.2.2 Raccordement du contact sans potentiel

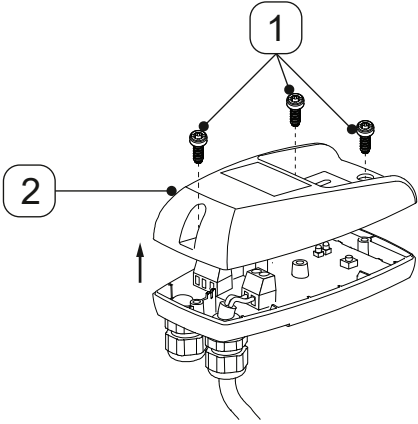
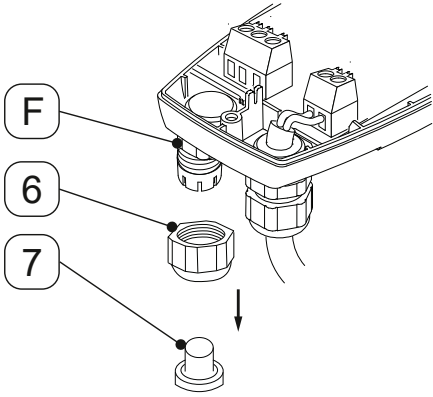
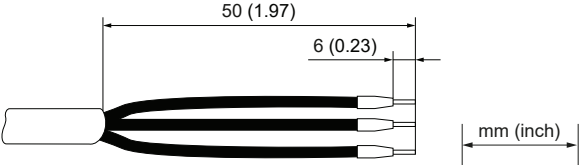

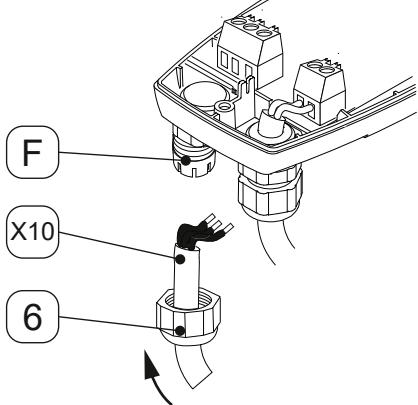
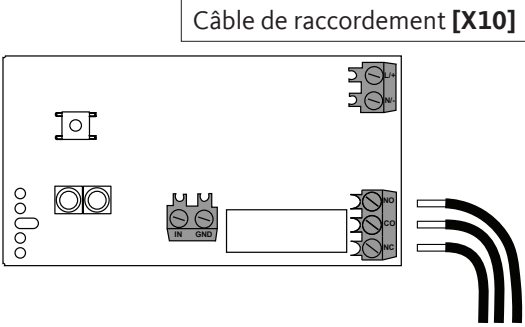
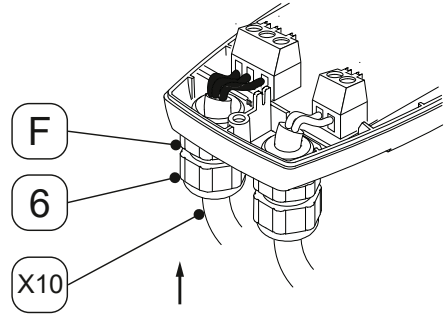
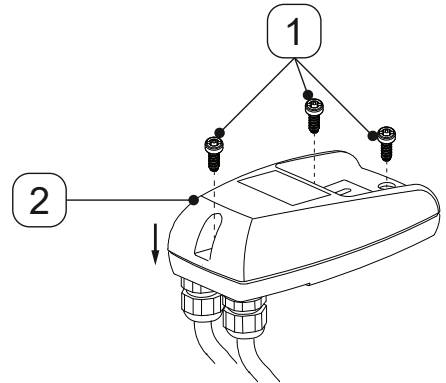
Illustration	Description / explication
	<ol style="list-style-type: none"> <li>1. Dévisser les 3 vis <b>[1]</b>.</li> <li>2. Soulever la partie supérieure du boîtier <b>[2]</b>.</li> </ol>
	<ol style="list-style-type: none"> <li>3. Dévisser le contre-écrou <b>[6]</b> du presse-étoupe à gauche <b>[F]</b>.</li> <li>4. Retirer le capuchon <b>[7]</b> du contre-écrou <b>[6]</b>.</li> </ol>
<p data-bbox="368 1238 719 1279">Câble de raccordement <b>[X10]</b></p> 	<ol style="list-style-type: none"> <li>5. Préparer le câble de raccordement du contact sans potentiel (selon l'application).</li> </ol> <p data-bbox="831 1391 1461 1532">  Si en plus du contact sans potentiel, il faut également raccorder le bouton TEST externe, il convient d'utiliser un câble à 4/5 fils pour effectuer le raccordement (selon l'application). </p>
	<ol style="list-style-type: none"> <li>6. Enfiler le contre-écrou <b>[6]</b> par-dessus le câble de raccordement du contact sans potentiel <b>[X10]</b>.</li> <li>7. Engager le câble de raccordement du contact sans potentiel <b>[X10]</b> dans le presse-étoupe à gauche <b>[F]</b>.</li> </ol>

Illustration	Description / explication
 <p>Câble de raccordement [X10]</p>	<p>8. Raccorder le câble de raccordement du contact sans potentiel [X10] conformément au plan d'affectation des bornes (voir "4.7 Plan d'affectation des bornes" sur la page 23).</p>
 <p>F</p> <p>6</p> <p>X10</p>	<p>9. Tendre le câble de raccordement [X10].</p> <p>10. Visser le contre-écrou [6] sur le presse-étoupe à gauche [F].</p>
 <p>1</p> <p>2</p>	<p>11. Mettre en place la partie supérieure du boîtier [2] et insérer les vis [1].</p> <p>12. Serrer les vis [1] avec un couple de 0,9 Nm +0,5 Nm (0,66 ft-lb +0,37 ft-lb).</p>

## 7.2.3 Raccordement du bouton TEST externe

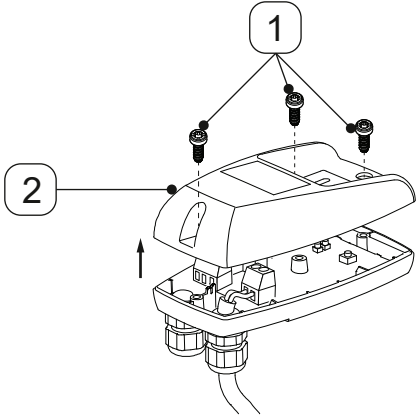
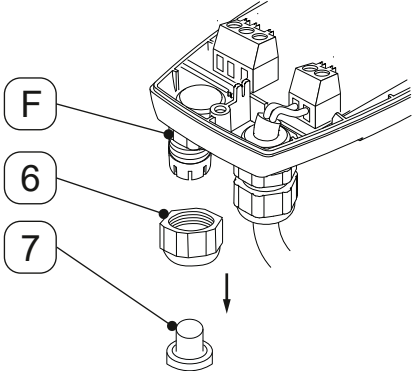
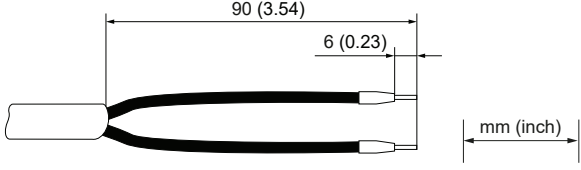

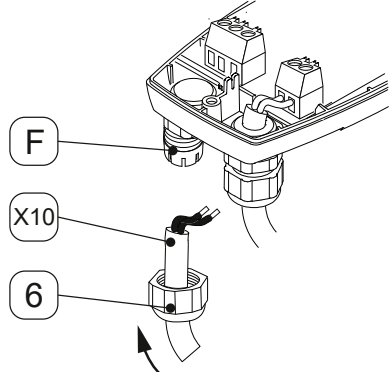
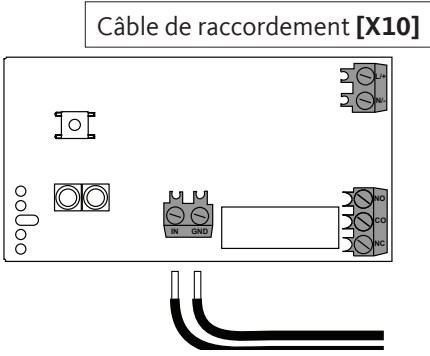
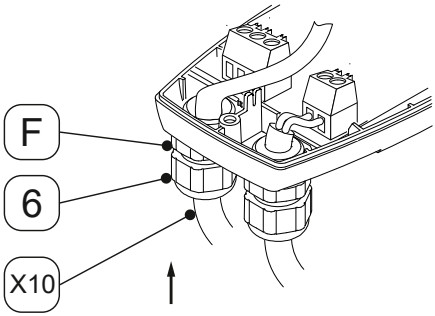
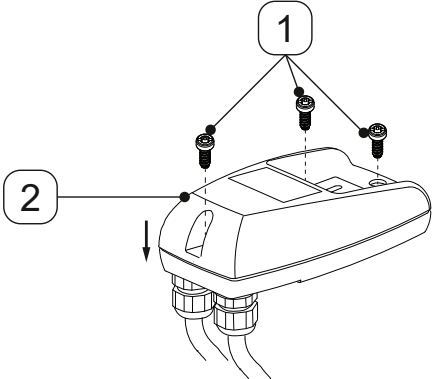


Illustration	Description / explication
	<ol style="list-style-type: none"> <li>1. Dévisser les 3 vis <b>[1]</b>.</li> <li>2. Soulever la partie supérieure du boîtier <b>[2]</b>.</li> </ol>
	<ol style="list-style-type: none"> <li>3. Dévisser le contre-écrou <b>[6]</b> du presse-étoupe à gauche <b>[F]</b>.</li> <li>4. Retirer le capuchon <b>[7]</b> du contre-écrou <b>[6]</b>.</li> </ol>
<p>Câble de raccordement <b>[X10]</b></p>  <p>90 (3.54) 6 (0.23) mm (inch)</p>	<ol style="list-style-type: none"> <li>5. Préparer le câble de raccordement du bouton TEST externe (selon l'application).</li> </ol> <p> Si en plus du bouton TEST externe, le contact sans potentiel doit aussi être raccordé, il convient d'utiliser un câble à 4/5 fils pour effectuer le raccordement (selon l'application).</p>
	<ol style="list-style-type: none"> <li>6. Enfiler le contre-écrou <b>[6]</b> par-dessus le câble de raccordement du bouton TEST externe <b>[X10]</b>.</li> <li>7. Engager le câble de raccordement du bouton TEST externe <b>[X10]</b> dans le presse-étoupe à gauche <b>[F]</b>.</li> </ol>

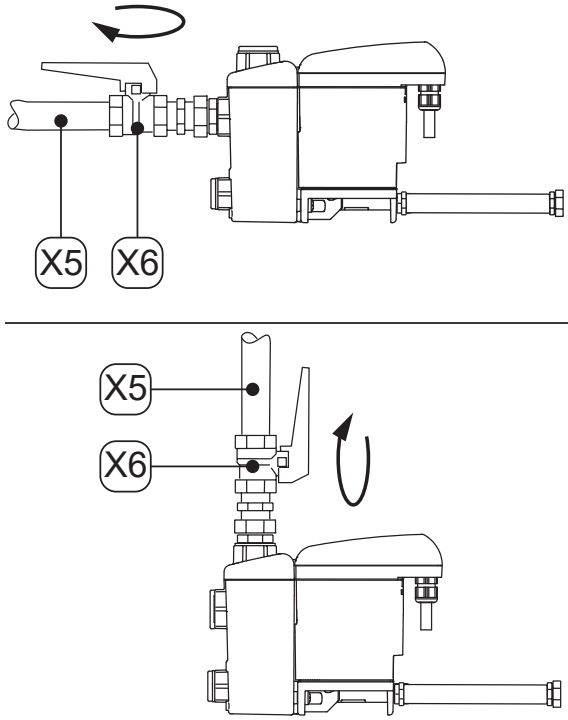
Illustration	Description / explication
 <p>Câble de raccordement [X10]</p>	<p>8. Raccorder le câble de raccordement du bouton TEST externe [X10] conformément au plan d'affectation des bornes (voir "4.7 Plan d'affectation des bornes" sur la page 23).</p>
 <p>F</p> <p>6</p> <p>X10</p>	<p>9. Tendre le câble de raccordement du bouton TEST externe [X10].</p> <p>10. Visser le contre-écrou [6] sur le presse-étoupe à gauche [F].</p>
 <p>1</p> <p>2</p>	<p>11. Mettre en place la partie supérieure du boîtier [2] et insérer les vis [1].</p> <p>12. Serrer les vis [1] avec un couple de 0,9 Nm +0,5 Nm (0,66 ft-lb +0,37 ft-lb).</p>

## 8. Mise en service

### 8.1 Consignes d'avertissement

Personnel	
Personnel qualifié – Équipements et installations sous pression et personnel qualifié – Électrotechnique (voir chapitre "2.3 Public visé et personnel" sur la page 8)	
<b>DANGER</b>	<b>Échappement rapide et brutal de fluides sous pression</b>
	<p>Tout contact avec des fluides s'échappant rapidement ou de façon brutale ou tout contact avec des parties de l'installation présentant un risque d'éclatement peut causer de graves blessures ou entraîner la mort.</p> <ul style="list-style-type: none"> <li>• Avant la mise sous pression, vérifier l'étanchéité de tous les raccords du système et le cas échéant, les resserrer.</li> <li>• Mettre le système lentement sous pression.</li> </ul>
<b>DANGER</b>	<b>Tension électrique</b>
	<p>Tout contact avec des éléments sous tension électrique présente un danger de mort ou un risque de blessures graves ainsi que des risques de dysfonctionnement, de perturbation au niveau de l'exploitation ou de dommages matériels.</p> <ul style="list-style-type: none"> <li>• Avant toute exploitation du produit et des accessoires, veiller à ce que les capots, le boîtier électronique et l'armoire électrique soient bien fermés.</li> <li>• Avant la mise en service, vérifier le produit et les accessoires conformément aux directives et prescriptions légales applicables au niveau régional.</li> </ul>


### 8.2 Opérations de mise en service

Illustration	Description / explication
	<ol style="list-style-type: none"> <li>1. Établir l'alimentation électrique.</li> <li>2. Mettre la section du système lentement sous pression (par ex. ouvrir lentement la vanne d'arrêt recommandée [X6] dans la conduite d'arrivée des condensats [X5]).</li> <li>3. Tester le bon fonctionnement (voir "10.3.2 Test du bon fonctionnement" sur la page 48).</li> </ol>

## 9. Exploitation

### 9.1 Consignes d'avertissement

Personnel	
Opérateurs (voir chapitre "2.3 Public visé et personnel" sur la page 8)	

DANGER	Tension électrique
	<p>Tout contact avec des éléments sous tension électrique présente un danger de mort ou un risque de blessures graves.</p> <ul style="list-style-type: none"> <li>Avant toute exploitation du produit et des accessoires, veiller à ce que les capots, le boîtier électronique et l'armoire électrique soient bien fermés.</li> </ul>

### 9.2 États de fonctionnement

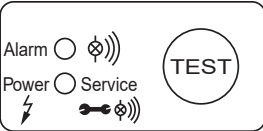
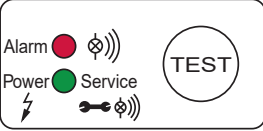
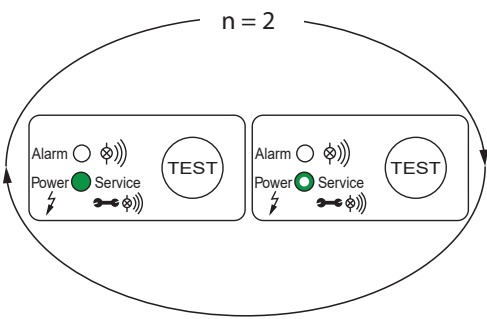
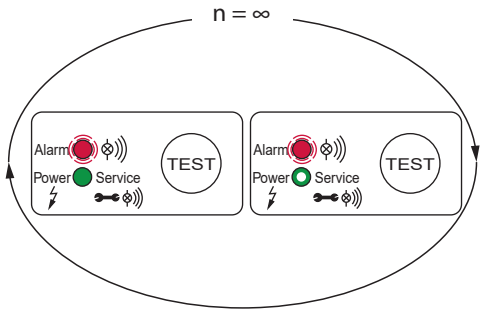
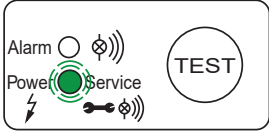
Illustration	Description / explication
	<p><b>Hors tension</b></p> <ul style="list-style-type: none"> <li>Toutes les LED sont éteintes</li> </ul>
	<p><b>Mise sous tension / test automatique Power-On</b></p> <ul style="list-style-type: none"> <li>Toutes les LED s'allument pendant 1 seconde</li> <li>Le <b>BEKOMAT®</b> effectue un diagnostic de l'électronique</li> </ul>
	<p><b>Test automatique Power-On terminé avec succès</b>  <b>Nombre de répétitions n = 2x</b></p> <ul style="list-style-type: none"> <li>La LED rouge ALARM est éteinte</li> <li>La LED verte POWER est allumée (100 % de la luminosité) pendant l'ouverture/fermeture cadencée de l'électrovanne</li> <li>La LED verte POWER est allumée (50 % de la luminosité) lorsque l'électrovanne n'est pas en mode ouverture/fermeture cadencée</li> <li>→ Le <b>BEKOMAT®</b> bascule en mode de fonctionnement normal.</li> </ul>




Illustration	Description / explication
	<p><b>Test automatique Power-On terminé avec échec</b>  <b>Nombre de réitérations n = 20x</b></p> <ul style="list-style-type: none"> <li>• La LED rouge ALARM est allumée</li> <li>• La LED verte POWER est allumée (100 % de la luminosité) pendant l'ouverture/fermeture à cadence rapide de l'électrovanne</li> <li>• La LED verte POWER est allumée (50 % de la luminosité) lorsque l'électrovanne n'est pas en mode ouverture/fermeture cadencée             <ul style="list-style-type: none"> <li>→ Le <b>BEKOMAT®</b> bascule en mode fail-safe (sécurité positive) (boucle continue n = ∞).</li> </ul> </li> <li>• L'électrovanne passe en mode ouverture/fermeture cadencée, 1 fois par seconde.</li> </ul>
	<p><b>Prêt à fonctionner (fonctionnement normal)</b></p> <ul style="list-style-type: none"> <li>• La LED rouge ALARM est éteinte</li> <li>• La LED verte POWER est allumée (50 % de la luminosité)</li> </ul>
	<p><b>Phase de purge (bouton TEST actionné brièvement)</b></p> <ul style="list-style-type: none"> <li>• La LED rouge ALARM est éteinte</li> <li>• La LED verte POWER est allumée (100 % de la luminosité) pendant l'ouverture/fermeture cadencée de l'électrovanne</li> </ul>
	<p><b>Pré-alarme (bouton TEST actionné &gt; 1 minute et &lt; 5 minutes)</b></p> <ul style="list-style-type: none"> <li>• La LED rouge ALARM clignote</li> <li>• La LED verte POWER est allumée (100 % de la luminosité)</li> </ul>
	<p><b>Alarme (bouton TEST actionné &gt; 5 minutes)</b></p> <ul style="list-style-type: none"> <li>• La LED rouge ALARM est allumée</li> <li>• La LED verte POWER est allumée (50 % de la luminosité)</li> </ul>

Illustration	Description / explication
	<p><b>Mode Alarme (écoulement des condensats perturbé)</b></p> <ul style="list-style-type: none"> <li>• La LED rouge ALARM clignote</li> <li>• La LED verte POWER est allumée (50 % de la luminosité) <ul style="list-style-type: none"> <li>→ L'électrovanne passe en mode ouverture / fermeture cadencée, toutes les 4 minutes</li> </ul> </li> </ul> <p>Une fois le problème résolu, le <b>BEKOMAT®</b> rebascule automatiquement en mode normal.</p>
	<p><b>Alerte "maintenance require"</b></p> <ul style="list-style-type: none"> <li>• La LED verte POWER clignote. <ul style="list-style-type: none"> <li>→ Remplacer la Service-Unit</li> </ul> </li> </ul>

Pour plus d'informations sur les affichages d'erreur en cours d'exploitation, voir chapitre "15. Remèdes" sur la page 57.

## 10. Maintenance


### 10.1 Consignes d'avertissement

<b>Personnel</b>	
Personnel qualifié – S.A.V. (voir chapitre "2.3 Public visé et personnel" sur la page 8)	
<b>DANGER</b>	<b>Échappement rapide et brutal de fluides sous pression</b>
	<p>Tout contact avec des fluides s'échappant rapidement ou de façon brutale ou tout contact avec des parties de l'installation présentant un risque d'éclatement peut causer de graves blessures ou entraîner la mort.</p> <ul style="list-style-type: none"> <li>• Avant de commencer les travaux, dépressuriser le système sous pression, le protéger et le consigner contre toute mise sous pression involontaire.</li> </ul>
<b>DANGER</b>	<b>Tension électrique</b>
	<p>Tout contact avec des éléments sous tension électrique présente un danger de mort ou un risque de blessures graves.</p> <ul style="list-style-type: none"> <li>• Effectuer les interventions de maintenance et interventions de réparation uniquement sur un produit mis hors tension et protégé contre toute remise sous tension involontaire.</li> <li>• Lors de l'installation, respecter toutes les prescriptions et dispositions légales en vigueur au niveau régional.</li> </ul>
<b>ATTENTION</b>	<b>Pénétration d'humidité ou de corps étrangers</b>
	<p>En enlevant des composants ou en ouvrant le produit, de l'eau ou des corps étrangers peuvent pénétrer dans le produit ouvert. Cela risque d'entraîner des accidents, des dommages corporels et des dégâts matériels ainsi que des perturbations de l'exploitation.</p> <ul style="list-style-type: none"> <li>• Protéger le produit des projections d'eau ou de l'humidité.</li> <li>• N'ouvrir le produit ou retirer des composants que dans un endroit sec.</li> <li>• Ne pas introduire de corps étrangers dans les ouvertures du produit.</li> <li>• Maintenir toutes les surfaces de contact et ouvertures exemptes de salissures et d'humidité.</li> <li>• Pour le nettoyage, ne pas utiliser de nettoyeur haute pression ou de nettoyeur à vapeur.</li> </ul>

### 10.2 Plan de maintenance


Maintenance	Intervalle
Remplacement de la Service-Unit	Après 8 760 heures de service ou 1 million de cycles de commutation* ; au moins une fois par an
Nettoyage	Une fois par an
Contrôle du fonctionnement	Tous les mois
Contrôle visuel	Toutes les semaines
Contrôle d'étanchéité	Après des opérations de montage, opérations d'entretien et opérations de maintenance sur le produit

\* Pour 7 bar(g) (101,5 psi(g)) et des condensats de pH neutre

INFORMATION	Exécution des opérations de nettoyage
	Effectuer les opérations de nettoyage pendant le remplacement des pièces d'usure étant donné que toutes les pièces sont démontées à ce moment-là.

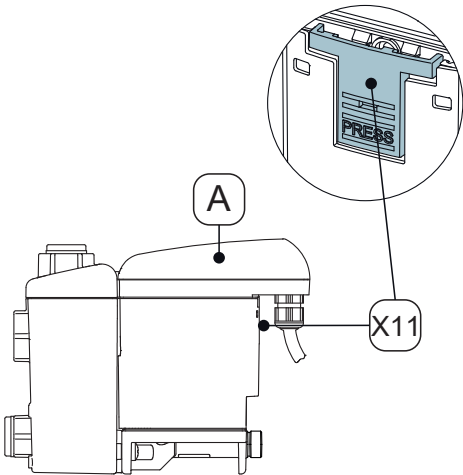
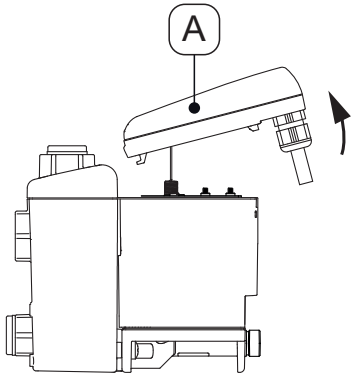
## 10.3 Opérations d'entretien

Pour l'exécution des opérations de maintenance, il est impératif que les conditions suivantes soient remplies et que les préparatifs soient terminés.

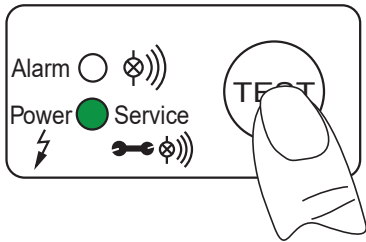
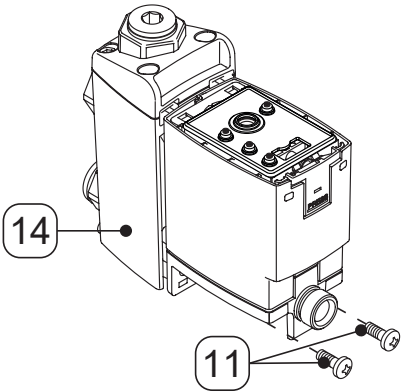
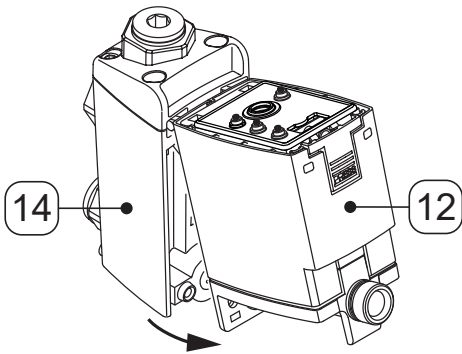
Conditions préalables		
Outillage	Matériel	Équipement de Protection Individuelle (EPI)
<ul style="list-style-type: none"> <li>• Tournevis plat Taille 2,5 mm (0,09 in)</li> <li>• Clé plate ou clé à molette</li> </ul>	<ul style="list-style-type: none"> <li>• Produits d'étanchéité</li> <li>• Lubrifiant pour le graissage des joints toriques</li> <li>• Produit de nettoyage doux</li> <li>• Chiffon en coton ou chiffon jetable</li> </ul>	<p><b>À porter en permanence :</b></p> 

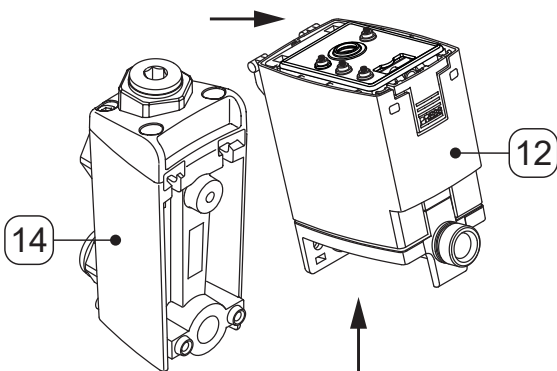
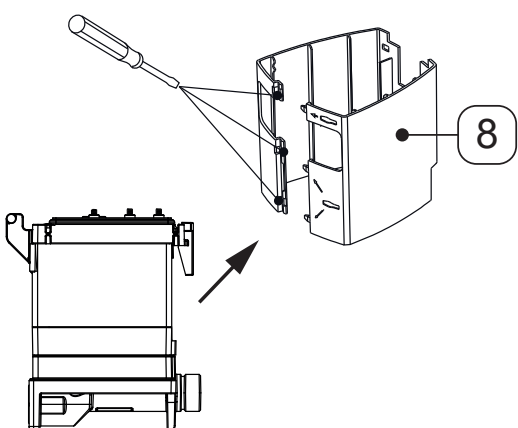
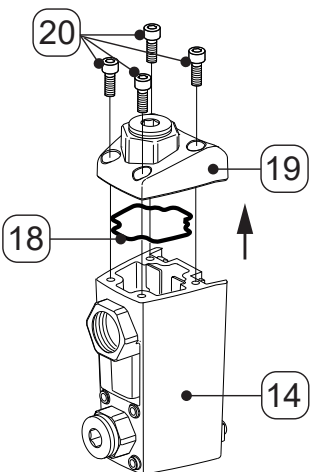
Préparatifs	
1.	La mise hors service est terminée (voir chapitre "12. Mise hors service" sur la page 51).
2.	Le démontage est terminé (voir chapitre "13. Démontage" sur la page 53).

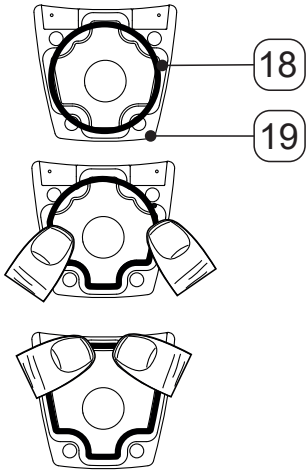
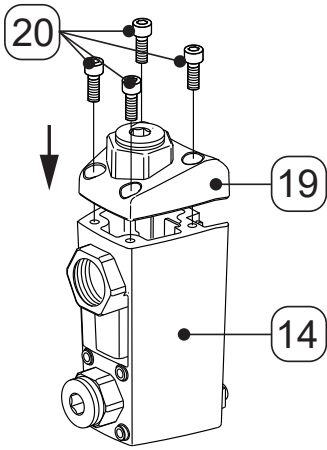
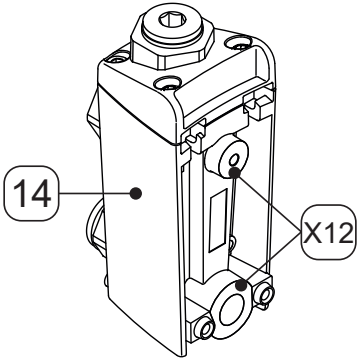
### 10.3.1 Remplacement de la Service-Unit

Opérations de remplacement	
Illustration	Description / explication
	<p>1. Détacher l'unité de commande [A] en appuyant sur le clip de maintien [X11].</p>
	<p>2. Retirer l'unité de commande [A].</p>

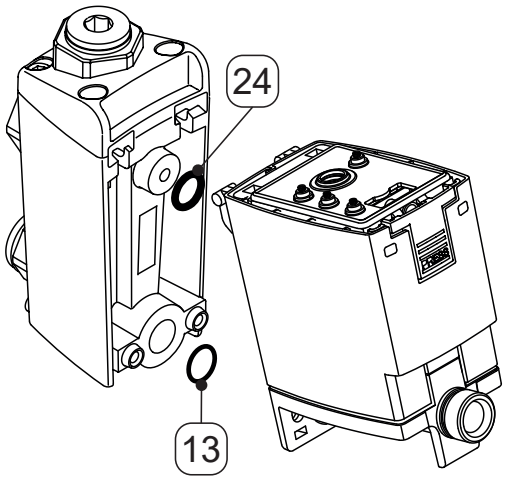
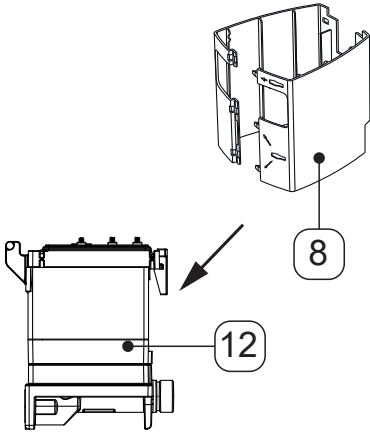
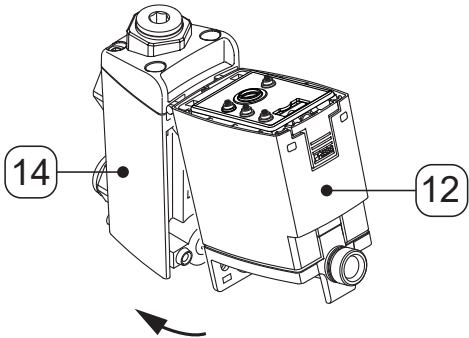
## Opérations de remplacement

Illustration	Description / explication
	<ol style="list-style-type: none"> <li>3. Appuyer pendant 5 secondes au minimum sur le bouton TEST de l'unité de commande <b>[A]</b>. → La LED verte POWER clignote</li> <li>4. Dès que la LED verte POWER est allumée en permanence, cesser d'actionner le bouton TEST. → Le compteur "délai de maintenance" est réinitialisé.</li> <li>5. Poser l'unité de commande <b>[A]</b> soigneusement de côté.</li> </ol>
	<ol style="list-style-type: none"> <li>6. Desserrer les vis <b>[11]</b> sur le collecteur de condensats <b>[14]</b> et le retirer.</li> </ol>
	<ol style="list-style-type: none"> <li>7. Détacher la Service-Unit <b>[12]</b> en la tirant comme indiqué, du collecteur de condensats <b>[14]</b>.</li> </ol>

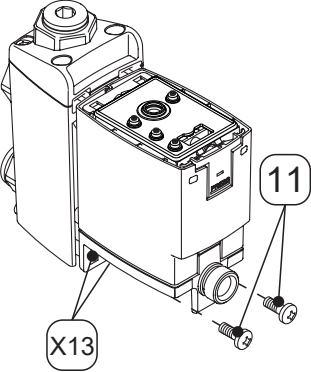
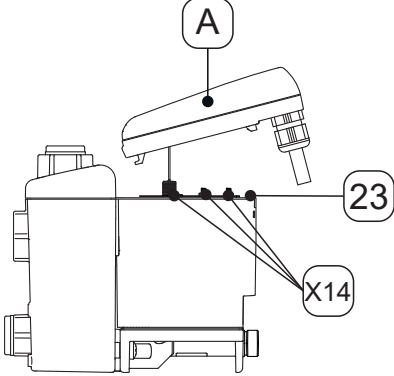
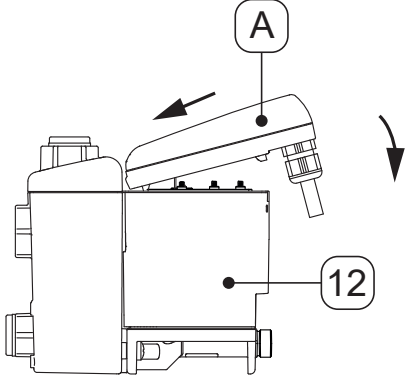
Opérations de remplacement	
Illustration	Description / explication
	<p>8. Dégager la Service-Unit <b>[12]</b> comme indiqué, en la soulevant hors de la fixation du collecteur de condensats <b>[14]</b>.</p>
	<p>9. Si une coque Design <b>[8]</b> est utilisée, écarter délicatement la coque Design <b>[8]</b> au niveau des positions marquées à l'aide d'un tournevis plat.</p> <p>10. Retirer la coque Design <b>[8]</b> avec précaution.</p>
	<p>11. Desserrer les 4 vis à six pans creux <b>[20]</b> du couvercle du collecteur de condensats <b>[19]</b>.</p> <p>12. Soulever et retirer le couvercle du collecteur de condensats <b>[19]</b> et le joint torique <b>[18]</b>.</p> <p>13. Mettre au rebut l'ancienne Service-Unit <b>[12]</b> et l'ancien joint torique <b>[18]</b>, en conformité avec la réglementation (voir "14. Mise au rebut (élimination)" sur la page 55).</p> <p>14. Nettoyer le collecteur de condensats <b>[14]</b>.</p>

Opérations de remplacement	
Illustration	Description / explication
	<p>15. Nettoyer les surfaces assurant l'étanchéité du couvercle du collecteur de condensats <b>[19]</b> puis essuyer avec un chiffon propre et sans produit de nettoyage.</p> <p>16. Graisser le nouveau joint torique <b>[18]</b> comme indiqué puis le mettre en place dans le couvercle du collecteur de condensats <b>[19]</b>.</p>
	<p>17. Mettre en place le couvercle du collecteur de condensats <b>[19]</b> sur le collecteur de condensats <b>[14]</b> puis insérer les 4 vis à six pans creux <b>[20]</b>.</p> <p>18. Serrer les 4 vis à six pans creux <b>[20]</b>, en croix, avec un couple de serrage de 8 Nm +2 Nm (5,9 ft-lb +1,46 ft-lb).</p>
	<p>19. Nettoyer les surfaces assurant l'étanchéité <b>[X12]</b> au niveau du collecteur de condensats <b>[14]</b> à l'aide d'un chiffon propre et sans produit de nettoyage.</p>

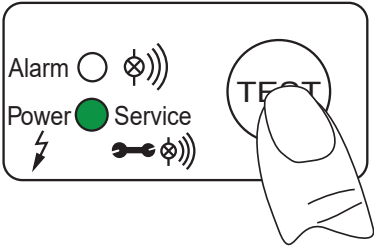
## Opérations de remplacement

Illustration	Description / explication
	<p>20. Vérifier si la nouvelle Service-Unit <b>[12]</b> concorde bien avec l'unité de commande <b>[A]</b> :</p> <ul style="list-style-type: none"> <li>→ Désignation du modèle</li> <li>→ La couleur du clip de maintien <b>[X11]</b> est identique à la couleur de l'unité de commande</li> </ul> <p>21. Contrôler les nouveaux joints toriques <b>[13, 24]</b> sur la nouvelle Service-Unit. Retirer la protection pour le transport en place sur les joints toriques <b>[13, 24]</b>.</p> <p>22. Éliminer les anciens joints toriques <b>[13, 24]</b>, en conformité avec la réglementation (voir "14. Mise au rebut (élimination)" sur la page 55).</p>
	<p>23. Poser la coque Design <b>[8]</b> démontée sur la nouvelle Service-Unit <b>[12]</b>.</p>
	<p>24. Engager la nouvelle Service-Unit <b>[12]</b>, comme indiqué, dans la fixation du collecteur de condensats <b>[14]</b> et la presser contre le collecteur de condensats <b>[14]</b>.</p>

## Opérations de remplacement

Illustration	Description / explication
	<p>25. Engager les 2 vis à empreinte cruciforme <b>[11]</b> dans les trous de perçage <b>[X13]</b> et les serrer avec un couple de 2,5 Nm +0,5 Nm (1,84 ft-lb +0,37 ft-lb).</p>
	<p>26. Vérifier si le tapis d'étanchéité <b>[23]</b> et les ressorts de contact <b>[X14]</b> sont propres, secs et exempts de tout corps étranger.</p> <p>27. Mettre en place le capteur de l'unité de commande <b>[A]</b> dans l'ouverture du tube de sonde.</p>
	<p>28. Engager le crochet de l'unité de commande <b>[A]</b>.</p> <p>29. Presser l'unité de commande <b>[A]</b> contre la Service-Unit <b>[12]</b> jusqu'à l'encliquetage.</p>

### 10.3.2 Test du bon fonctionnement

Illustration	Description / explication
	<p>Presser le bouton TEST pendant 2 ... 5 secondes.</p> <ul style="list-style-type: none"> <li>→ La LED verte POWER est allumée.</li> <li>→ La vanne s'ouvre et les condensats sont évacués.</li> </ul>

### 10.3.3 Contrôle visuel



Lors du contrôle visuel du produit, il convient de vérifier l'ensemble des composants, quant à un éventuel endommagement mécanique ou une trace de corrosion. Remplacez immédiatement les composants endommagés.

### 10.3.4 Contrôle d'étanchéité

Le contrôle d'étanchéité fait partie des méthodes d'essai non destructives et sert de preuve de l'étanchéité dans les systèmes sous vide et les systèmes sous pression. Le contrôle d'étanchéité peut être réalisé de diverses manières. Le fabricant ne donne aucune recommandation pour le choix d'une méthode d'essai. La sélection et la définition de la méthode d'essai incombent à l'exploitant de l'installation sous pression et doivent être réalisées conformément aux normes et aux directives en vigueur (par ex. DIN EN 1779).

## 10.3.5 Nettoyage

### 10.4 Consignes d'avertissement

<b>PRUDENCE</b>	<b>Dommages corporels provoqués par une utilisation non conforme de fluides de nettoyage</b>
	<p>L'utilisation non conforme de fluides de nettoyage risque d'entraîner des blessures légères et de porter atteinte à la santé.</p> <ul style="list-style-type: none"> <li>• Ne jamais nettoyer avec un chiffon trempé.</li> <li>• Pour le nettoyage, ne pas utiliser de nettoyeur haute pression.</li> <li>• Ne pas utiliser des produits de nettoyage ou solvants abrasifs et agressifs, qui risquent d'endommager le revêtement extérieur (par ex. les identifications, la plaque signalétique, la protection anticorrosion, etc.).</li> <li>• Ne pas utiliser d'objets pointus ou durs pour le nettoyage.</li> <li>• Pour le nettoyage extérieur, utiliser un chiffon antistatique très peu humide.</li> <li>• Les marquages des produits rendus illisibles (pictogrammes, identifications) sont à remplacer dans les meilleurs délais.</li> <li>• Utiliser un équipement de protection individuel.</li> <li>• Utiliser les fluides de nettoyage conformément aux directives du fabricant.</li> </ul>
<b>CONSIGNE</b>	<b>Respecter les prescriptions locales d'hygiène</b>
	<p>En plus des consignes de nettoyage citées, il convient, le cas échéant, de respecter les prescriptions d'hygiène en vigueur au niveau régional ou spécifique à l'entreprise.</p>

#### Préparatifs

1.	La mise hors service est terminée (voir chapitre "12. Mise hors service" sur la page 51).
----	---

#### Opérations de nettoyage

1.	Pulvériser du produit de nettoyage doux sur un chiffon en coton ou un chiffon jetable, jusqu'à ce que celui-ci soit très peu humide (non mouillé).
2.	Utiliser ce chiffon très peu humide pour nettoyer les surfaces du produit.

#### Opérations finales

1.	Mettre le produit en service (voir chapitre "8. Mise en service" sur la page 37).
----	---

# 11. Consommables, accessoires et pièces de rechange

## 11.1 Informations de commande

Pour toute demande ou commande, le fabricant a besoin des informations suivantes :

- Numéro de série (voir plaque signalétique)
- Référence et désignation de l'accessoire ou de la pièce de rechange
- Nombre d'unités de l'accessoire ou des pièces de rechange à fournir

Les coordonnées du Service Après-Vente compétent du fabricant sont mentionnées au chapitre "1.1 Contact" sur la page 5.

## 11.2 Accessoires

Description	N° d'article
Ruban chauffant 230 VAC	4041657
Kit d'évacuation	2000046
Équerre de fixation pour mur ou sol	4012883

## 11.3 Pièces de rechange



Description / explication	N° d'article
Service-Unit BEKOMAT® Vario 33U	4024394
Service-Unit BEKOMAT® Vario 33U CO	4024396
Jeu de joints d'étanchéité	4024397
Coque Design	4010167

## 12. Mise hors service

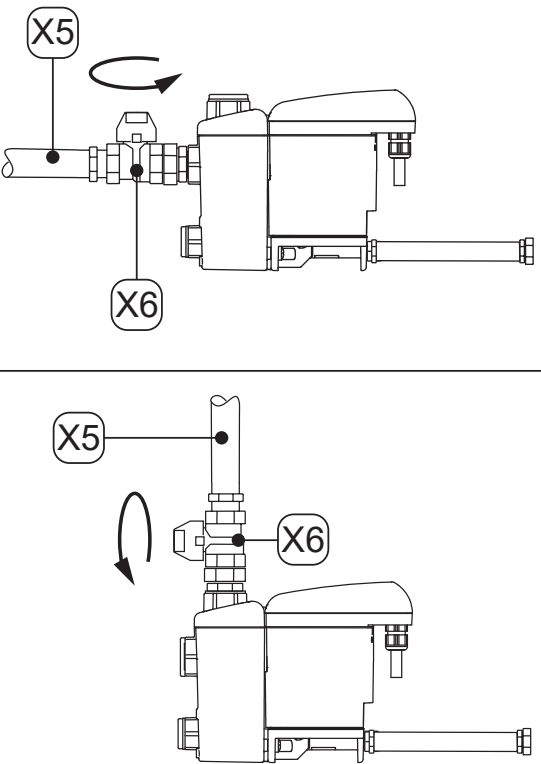
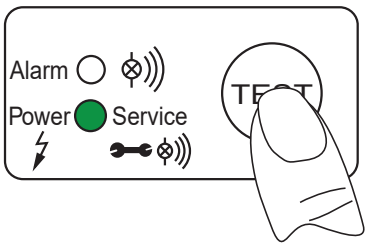
### 12.1 Consignes d'avertissement

#### Personnel

Personnel qualifié – S.A.V. (voir chapitre "2.3 Public visé et personnel" sur la page 8)



<b>DANGER</b>	<b>Échappement rapide et brutal de fluides sous pression</b>
	<p>Tout contact avec des fluides s'échappant rapidement ou de façon brutale ou tout contact avec des parties de l'installation présentant un risque d'éclatement peut causer de graves blessures ou entraîner la mort.</p> <ul style="list-style-type: none"> <li>• Avant de débiter les travaux, installer un périmètre de sécurité autour de la zone de travail.</li> <li>• Avant de commencer les travaux, dépressuriser le système sous pression, le protéger et le consigner contre toute mise sous pression involontaire.</li> </ul>
<b>DANGER</b>	<b>Tension électrique</b>
	<p>Tout contact avec des éléments sous tension électrique présente un danger de mort ou un risque de blessures graves ainsi que des risques de dysfonctionnement, de perturbation au niveau de l'exploitation ou de dommages matériels.</p> <ul style="list-style-type: none"> <li>• Avant de débiter les travaux, installer un périmètre de sécurité autour de la zone de travail.</li> <li>• Avant de commencer les travaux, mettre le produit et les accessoires hors tension et les protéger contre toute remise sous tension involontaire.</li> </ul>

## 12.2 Opérations de mise hors service

Illustration	Description / explication
	<ol style="list-style-type: none"> <li>1. Interrompre l'arrivée des condensats via la conduite d'arrivée des condensats <b>[X5]</b> (par ex. fermer la vanne d'arrêt recommandée <b>[X6]</b>).</li> </ol>
	<ol style="list-style-type: none"> <li>2. Appuyer brièvement et à plusieurs reprises sur le bouton TEST. <ul style="list-style-type: none"> <li>→ La pression dans le <b>BEKOMAT®</b> diminue.</li> <li>→ Les condensats restant dans le <b>BEKOMAT®</b> sont évacués.</li> </ul> </li> <li>3. Débrancher le <b>BEKOMAT®</b> de l'alimentation électrique et veiller à ce qu'il reste hors tension (empêcher toute remise sous tension involontaire).</li> </ol>




## 13. Démontage

### 13.1 Consignes d'avertissement

<b>Personnel</b>	
Personnel qualifié – S.A.V. (voir chapitre "2.3 Public visé et personnel" sur la page 8)	
<b>DANGER</b>	<b>Échappement rapide et brutal de fluides sous pression</b>
	<p>Tout contact avec des fluides s'échappant rapidement ou de façon brutale ou tout contact avec des parties de l'installation présentant un risque d'éclatement peut causer de graves blessures ou entraîner la mort.</p> <ul style="list-style-type: none"> <li>• Avant de débiter les travaux, installer un périmètre de sécurité autour de la zone de travail.</li> <li>• Avant de commencer les travaux, dépressuriser le système sous pression, le protéger et le consigner contre toute mise sous pression involontaire.</li> </ul>
<b>DANGER</b>	<b>Tension électrique</b>
	<p>Tout contact avec des éléments sous tension électrique présente un danger de mort ou un risque de blessures graves ainsi que des risques de dysfonctionnement, de perturbation au niveau de l'exploitation ou de dommages matériels.</p> <ul style="list-style-type: none"> <li>• Avant de débiter les travaux, installer un périmètre de sécurité autour de la zone de travail.</li> <li>• Avant de commencer les travaux, mettre le produit et les accessoires hors tension et les protéger contre toute remise sous tension involontaire.</li> </ul>

### 13.2 Opérations de démontage

Pour l'exécution des opérations de démontage, il est impératif que les conditions suivantes soient remplies et que les préparatifs soient terminés.

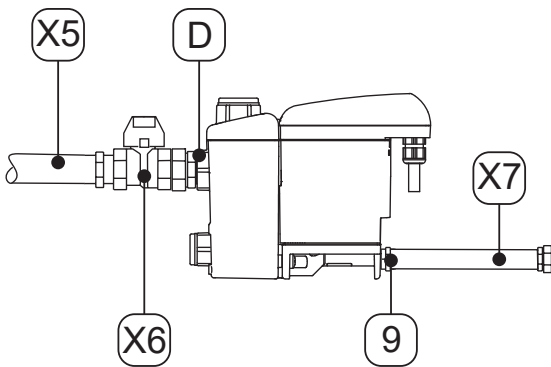
<b>Conditions préalables</b>		
Outillage	Matériel	Équipement de Protection Individuelle (EPI)
<ul style="list-style-type: none"> <li>• Clé plate ou clé à molette</li> </ul>	<ul style="list-style-type: none"> <li>• Aucun matériel nécessaire</li> </ul>	<p style="text-align: center;"><b>À porter en permanence :</b></p> <div style="display: flex; justify-content: center; gap: 10px;">    </div>

<b>Préparatifs</b>	
1.	La mise hors service est terminée (voir chapitre "12. Mise hors service" sur la page 51).
2.	Dépressuriser le système sous pression ou la section correspondante du système et la consigner contre toute remise sous pression non intentionnelle.

## Opérations de démontage

## Illustration

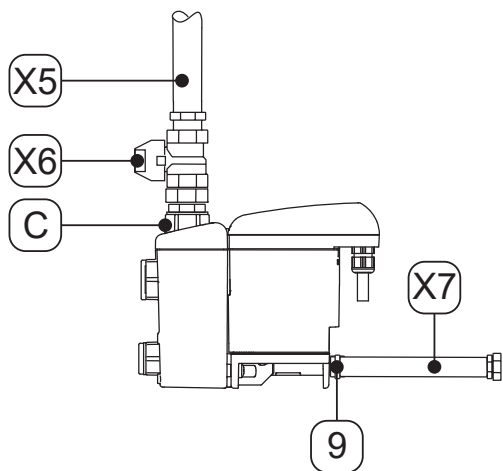
## Description / explication



1. Desserrer et démonter le flexible [X7] du raccord pour flexible [9].

2. Desserrer et démonter la conduite d'arrivée des condensats [X5] et la vanne d'arrêt recommandée [X6] de l'arrivée verticale des condensats [C] ou de l'arrivée horizontale des condensats [D].



3. Démontez tous les raccordements électriques.



## 14. Mise au rebut (élimination)

Procéder à l'élimination dans les règles de l'art du produit et des accessoires à la fin de son utilisation, par ex. par le biais d'une entreprise spécialisée. Les matériaux comme le verre, les matières plastiques et certaines compositions chimiques sont dans la majeure partie des cas, récupérables, recyclables et peuvent être réutilisés.

### 14.1 Consignes d'avertissement

CONSIGNE	Élimination non conforme
	<p>Une élimination non conforme des sous-ensembles, composants, matières d'exploitation, matières auxiliaires et fluides de nettoyage peut porter atteinte à l'environnement.</p> <ul style="list-style-type: none"> <li>• L'intégralité des sous-ensembles, composants, matières d'exploitation, matières auxiliaires et fluides de nettoyage doivent être éliminés selon les règles de l'art et en conformité avec les prescriptions et dispositions légales en vigueur au niveau régional.</li> <li>• Éliminer les composants électriques et électroniques par l'intermédiaire d'une entreprise spécialisée dans l'élimination ou les renvoyer au fabricant.</li> <li>• En cas de doute sur l'élimination, consulter un spécialiste local de l'élimination.</li> </ul>
INFORMATION	Élimination de produits électriques et électroniques
	<p>Les produits électriques et électroniques (EEE) contiennent des matériaux, composants et substances qui peuvent être dangereux et nocifs pour la santé humaine et l'environnement si les déchets des produits électriques et électroniques (DEEE) ne sont pas éliminés de manière appropriée.</p> <p>Les produits électriques et électroniques sont identifiés par le symbole de la poubelle barrée. Le symbole de la poubelle barrée indique que les produits électriques et électroniques doivent être collectés séparément et ne doivent pas être jetés avec les ordures ménagères.</p> <p>Pour plus d'informations sur les directives légales et les réglementations applicables au niveau régional pour le recyclage des produits électriques et électroniques, contacter les entreprises régionales spécialisées dans l'élimination ou l'autorité communale responsable.</p>

## 14.2 Élimination des matières d'exploitation et matières auxiliaires

Matière d'exploitation / matière auxiliaire	Code de déchet UE
Absorbants, matériaux filtrants, chiffons d'essuyage et vêtements de protection – contaminés par de l'huile ou d'autres substances dangereuses	15 02 02
Absorbants, matériaux filtrants, chiffons d'essuyage et vêtements de protection – à l'exception de ceux visés à la rubrique 15 02 02	15 02 03
Emballages en papier et carton	15 01 01
Emballages en matières plastiques	15 01 02
Huiles usagées – minérales	13 02 05
Huiles usagées – synthétiques	13 02 06

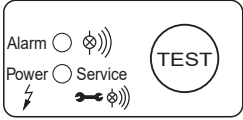
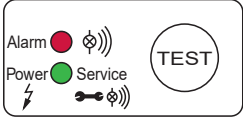
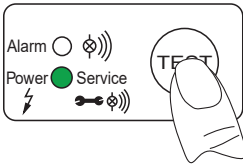
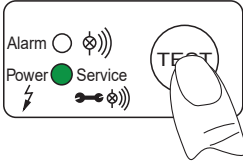
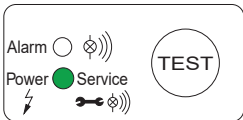
## 14.3 Élimination de composants

Les conditions suivantes doivent être réunies avant l'élimination :

Conditions préalables	
1.	Le produit et les accessoires ont été mis hors service et sont démontés.
2.	Le produit et les accessoires sont nettoyés et exempts de tout reste de fluide.


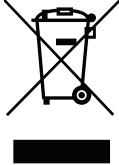
Composants	Code de déchet UE
Équipements électriques et électroniques – à l'exception de ceux visés sous les rubriques 20 01 21, 20 01 23 et 20 01 35	20 01 36
Matières plastiques	20 01 39
Métaux	20 01 40

## 15. Remèdes

Symptôme	Origines possibles	Remèdes
	<ul style="list-style-type: none"> <li>Toutes les LED sont éteintes</li> </ul>	<ul style="list-style-type: none"> <li>Relever la tension d'alimentation mentionnée sur la plaque signalétique et la contrôler.</li> <li>Vérifier la présence d'une tension électrique aux bornes de la carte de capteur (L, N).</li> <li>Vérifier les bornes de raccordement sur la carte de capteur.</li> </ul>
	<ul style="list-style-type: none"> <li>Toutes les LED sont allumées sans interruption.</li> </ul>	<ul style="list-style-type: none"> <li>Débrancher la tension d'alimentation du produit et après un laps de temps supérieur à 5 secondes, le remettre sous tension.</li> <li>Vérifier si la carte de capteur ne présente pas d'endommagements.</li> </ul>
	<ul style="list-style-type: none"> <li>Aucun condensat n'est évacué après pression du bouton TEST.</li> </ul>	<ul style="list-style-type: none"> <li>Contrôler la conduite d'arrivée et la conduite d'évacuation.</li> <li>Remplacer la Service-Unit.</li> <li>Contrôler le fonctionnement de la vanne en pressant le bouton TEST. → La commutation de la vanne est nettement audible (bruit de claquement)</li> <li>Vérifier les bornes de raccordement sur la carte de capteur.</li> </ul>
	<ul style="list-style-type: none"> <li>La purge des condensats ne s'effectue que si le bouton TEST est pressé.</li> </ul>	<ul style="list-style-type: none"> <li>Poser la conduite d'amenée avec une pente &gt; 3 %.</li> <li>Installer une conduite d'équilibrage d'air.</li> <li>Vérifier si la pression minimale requise est atteinte (voir "4. Caractéristiques techniques" sur la page 20).</li> <li>Remplacer la Service-Unit.</li> </ul>
	<ul style="list-style-type: none"> <li>Le <b>BEKOMAT</b>® purge sans interruption.</li> </ul>	<ul style="list-style-type: none"> <li>Remplacer la Service-Unit.</li> </ul>

## 16. Annexes

### 16.1 Certificats

Pictogrammes	Description / explication
	<p><b>Marquage CE</b></p> <p>Le marquage CE identifie un produit qui satisfait aux exigences de toutes les directives UE applicables à ce produit et qu'au moment de sa fabrication, toutes les exigences fondamentales relatives à la sécurité et exigences fondamentales relatives à la protection de la santé ont été respectées. La distribution du produit est autorisée sur le marché européen.</p>
	<p><b>Marquage WEEE</b></p> <p>La poubelle barrée identifie un produit électrique ou électronique qui ne doit pas être jeté avec les ordures ménagères à la fin de sa vie. Pour la restitution, il existe des points de collecte gratuits pour les vieux produits électriques ainsi que le cas échéant, d'autres points de collecte pour la réutilisation des produits. Les adresses peuvent être obtenues auprès de l'administration locale.</p>



**BEKO TECHNOLOGIES GmbH**

Im Taubental 7  
 D - 41468 Neuss  
 Tel. +49 2131 988 0  
 Fax +49 2131 988 900  
 info@beko-technologies.com  
 service-eu@beko-technologies.com

**DE****BEKO TECHNOLOGIES LTD.**

Unit 11-12 Moons Park  
 Burnt Meadow Road  
 North Moons Moat  
 Redditch, Worcs, B98 9PA  
 Tel. +44 1527 575 778  
 info@beko-technologies.co.uk

**GB****BEKO TECHNOLOGIES S.à.r.l.**

Zone Industrielle  
 1 Rue des Frères Rémy  
 F - 57200 Sarreguemines  
 Tél. +33 387 283 800  
 info@beko-technologies.fr  
 service@beko-technologies.fr

**FR****BEKO TECHNOLOGIES B.V.**

Veenen 12  
 NL - 4703 RB Roosendaal  
 Tel. +31 165 320 300  
 benelux@beko-technologies.com  
 service-bnl@beko-technologies.com

**NL****BEKO TECHNOLOGIES  
(Shanghai) Co. Ltd.**

Rm.715 Building C, VANTONE Center  
 No.333 Suhong Rd.Minhang District  
 201106 Shanghai  
 Tel. +86 (21) 50815885  
 info.cn@beko-technologies.cn  
 service1@beko.cn

**CN****BEKO TECHNOLOGIES s.r.o.**

Na Pankraci 58  
 CZ - 140 00 Praha 4  
 Tel. +420 24 14 14 717 /  
 +420 24 14 09 333  
 info@beko-technologies.cz

**CZ****BEKO Tecnológica España S.L.**

Torruella i Urpina 37-42, nave 6  
 E - 08758 Cervelló  
 Tel. +34 93 632 76 68  
 Mobil +34 610 780 639  
 info.es@beko-technologies.es

**ES****BEKO TECHNOLOGIES LIMITED**

Room 2608B, Skyline Tower,  
 No. 39 Wang Kwong Road  
 Kwoloon Bay Kwoloon, Hong Kong  
 Tel. +852 2321 0192  
 Raymond.Low@beko-technologies.com

**HK****BEKO TECHNOLOGIES INDIA Pvt. Ltd.**

Plot No.43/1 CIEEP Gandhi Nagar  
 Balanagar Hyderabad  
 IN - 500 037  
 Tel. +91 40 23080275 /  
 +91 40 23081107  
 Madhusudan.Masur@bekoindia.com  
 service@bekoindia.com

**IN****BEKO TECHNOLOGIES S.r.l**

Via Peano 86/88  
 I - 10040 Leinì (TO)  
 Tel. +39 011 4500 576  
 Fax +39 0114 500 578  
 info.it@beko-technologies.com  
 service.it@beko-technologies.com

**IT****BEKO TECHNOLOGIES K.K**

KEIHIN THINK Building 8 Floor  
 1-1 Minamiwatarida-machi  
 Kawasaki-ku, Kawasaki-shi  
 JP - 210-0855  
 Tel. +81 44 328 76 01  
 info@beko-technologies.jp

**JP****BEKO TECHNOLOGIES Sp. z o.o.**

ul. Pańska 73  
 PL - 00-834 Warszawa  
 Tel. +48 22 314 75 40  
 info.pl@beko-technologies.pl

**PL****BEKO TECHNOLOGIES S. de R.L. de C.**

BEKO Technologies, S de R.L. de C.V.  
 Blvd. Vito Alessio Robles 4602 Bodega 10  
 Zona Industrial  
 Saltillo, Coahuila, 25107  
 Mexico  
 Tel. +52(844) 218-1979  
 informacion@beko-technologies.com

**MX****BEKO TECHNOLOGIES, CORP.**

900 Great Southwest Pkwy SW  
 Atlanta, GA 30336  
 USA  
 Tel. +1 404 924-6900  
 beko@bekousa.com

**US**