



## Original Installations- und Betriebsanleitung

### BEKOMAT® 32U Built-in

> BM32UBI

## ■ Inhaltsverzeichnis

<b>1. Hinweise zur Dokumentation .....</b>	<b>5</b>
1.1 Kontakt .....	5
1.2 Informationen zur Installations- und Betriebsanleitung.....	5
<b>2. Sicherheit .....</b>	<b>6</b>
2.1 Verwendung .....	6
2.1.1 Bestimmungsgemäße Verwendung.....	6
2.1.2 Vorhersehbarer Fehlgebrauch .....	7
2.2 Verantwortung des Betreibers .....	7
2.3 Zielgruppe und Personal .....	8
2.4 Erklärung der verwendeten Symbole .....	9
2.5 Sicherheitshinweise und Warnhinweise .....	10
2.5.1 Grundlegende Sicherheitshinweise.....	10
2.5.2 Sicherer Betrieb.....	10
2.5.3 Schlagartiges Entweichen von unter Druck stehenden Fluiden .....	11
2.5.4 Elektrische Spannung.....	11
2.5.5 Transport und Lagerung.....	12
2.5.6 Installation.....	12
2.5.7 Instandhaltung.....	13
2.5.8 Umgang mit Gefahrstoffen.....	13
2.5.9 Arbeiten an Elektronikkomponenten.....	14
2.5.10 Verwendung von Ersatzteilen, Zubehör oder Materialien.....	14
2.6 Warnhinweise.....	14
<b>3. Produktinformation.....</b>	<b>15</b>
3.1 Produktbeschreibung.....	15
3.2 Typenschild.....	15
3.3 Produktübersicht .....	16
3.4 Lieferumfang .....	16
3.5 Explosionsdarstellung.....	17
3.6 Funktionsbeschreibung .....	18
<b>4. Technische Daten.....</b>	<b>19</b>
4.1 Betriebsparameter .....	19
4.2 Lagerungsparameter und Transportparameter .....	20
4.3 Werkstoffe .....	20
4.4 Schraubenanzugsmomente .....	20
4.5 Abmessungen .....	21
4.6 Aufstellmaße .....	22
4.7 Klemmenplan .....	22
<b>5. Transport und Lagerung .....</b>	<b>23</b>
5.1 Warnhinweise.....	23
5.2 Transport .....	23
5.3 Lagerung.....	23

<b>6. Montage</b>	<b>24</b>
6.1 Warnhinweise	24
6.2 Montagebedingungen	24
6.3 Montagetarbeiten	26
<b>7. Elektrische Installation</b>	<b>28</b>
7.1 Warnhinweise	28
7.2 Anschlussarbeiten	28
7.2.1 Anschluss Spannungsversorgung	29
7.2.2 Anschluss potentialfreier Kontakt	31
7.2.3 Anschluss externen TEST-Tasters	33
<b>8. Inbetriebnahme</b>	<b>35</b>
8.1 Warnhinweise	35
8.2 Inbetriebnahmearbeiten	35
<b>9. Betrieb</b>	<b>36</b>
9.1 Warnhinweise	36
9.2 Betriebszustände	36
<b>10. Instandhaltung</b>	<b>39</b>
10.1 Warnhinweise	39
10.2 Instandhaltungsplan	39
10.3 Instandhaltungsarbeiten	40
10.3.1 Service-Unit-Wechsel	40
10.3.2 Funktionsprüfung	43
10.3.3 Sichtprüfung	43
10.3.4 Dichtheitsprüfung	44
10.3.5 Reinigung	44
10.4 Warnhinweise	44
<b>11. Verbrauchsmaterialien, Zubehör und Ersatzteile</b>	<b>45</b>
11.1 Bestellinformationen	45
11.2 Zubehör	45
11.3 Ersatzteile	45
<b>12. Außerbetriebnahme</b>	<b>46</b>
12.1 Warnhinweise	46
12.2 Außerbetriebnahmearbeiten	47
<b>13. Demontage</b>	<b>48</b>
13.1 Warnhinweise	48
13.2 Demontagetarbeiten	48
<b>14. Entsorgung</b>	<b>50</b>
14.1 Warnhinweise	50
14.2 Entsorgung von Betriebsstoffen und Hilfsstoffen	51
14.3 Entsorgung von Komponenten	51


15. Fehlerbehebung.....	52
16. Anhänge .....	53
16.1 Zertifikate.....	53
17. Notizen.....	54

# 1. Hinweise zur Dokumentation


In dieser Dokumentation sind alle erforderlichen Schritte für die Verwendung und den Betrieb des Produkts und des Zubehörs beschrieben.

## 1.1 Kontakt

Hersteller	Service und Werkzeuge
<b>BEKO TECHNOLOGIES GmbH</b>  Im Taubental 7   41468 Neuss Tel. + 49 2131 988 - 1000 info@beko-technologies.com www.beko-technologies.com	<b>BEKO TECHNOLOGIES GmbH</b>  Im Taubental 7   41468 Neuss Tel. + 49 2131 988 - 1000 service-eu@beko-technologies.com www.beko-technologies.com

INFORMATION	Länderspezifische Herstellervertretung
	Der Kontakt zur länderspezifischen Herstellervertretung kann dem Adressspiegel der Rückseite entnommen oder über das Kontaktformular auf der Herstellerwebsite hergestellt werden.


## 1.2 Informationen zur Installations- und Betriebsanleitung

INFORMATION	Urheberschutz
	Der Inhalt der Installations- und Betriebsanleitung in Form von Text, Abbildungen, Fotos, Zeichnungen, Schemata und sonstigen Darstellungen ist vom Hersteller urheberrechtlich geschützt. Die Weitergabe sowie die Vervielfältigung dieses Dokuments, die Verwertung und die Mitteilung seines Inhalts sind verboten, soweit nicht ausdrücklich gestattet.

Veröffentlichungsdatum	Revision	Version	Änderungsgrund	Umfang der Änderung
01. August 2022	03	00	Redaktionelle Überarbeitung	Neuerstellung
01. Februar 2024	04	00	Technische Änderungen am Produkt	„4. Technische Daten“ auf Seite 19 „7. Elektrische Installation“ auf Seite 28

Die Installations- und Betriebsanleitung, im Folgenden Anleitung genannt, muss jederzeit in der Nähe des Produkts und in dauerhaft lesbarem Zustand aufbewahrt werden.

Bei Verkauf oder Weitergabe des Produkts muss die Anleitung mit weitergegeben werden.

HINWEIS	Anleitung beachten
	Diese Anleitung enthält alle grundlegenden Informationen für einen sicheren Betrieb des Produkts und muss vor allen Handlungen gelesen werden. Andernfalls sind Gefährdungen von Mensch und Material sowie Funktionsstörungen und Betriebsstörungen möglich.

## 2. Sicherheit

### 2.1 Verwendung

Der **BEKOMAT® 32U Built-in**, im Folgenden auch Produkt oder **BEKOMAT®** genannt, ist ein elektronisch-niveaugeregelter Kondensatableiter und dient der Ableitung von Kondensat in druckbeaufschlagten Systemen. Der **BEKOMAT®** leitet Kondensat unter Betriebsdruck ohne Druckverlust ab.

#### 2.1.1 Bestimmungsgemäße Verwendung

Eine andere als in dieser Anleitung beschriebene Verwendung gilt als nicht bestimmungsgemäß und kann die Sicherheit von Personen und der Umgebung gefährden.

Für eine bestimmungsgemäße Verwendung ist Folgendes zu beachten:

- Die Anleitung lesen und befolgen.
- Das Produkt und das Zubehör nur in Innenräumen verwenden.
- Das Produkt und das Zubehör nur innerhalb der in den technischen Daten angegebenen Betriebsparameter verwenden.
- Das Produkt und das Zubehör nur innerhalb der in dem Kapitel technischen Daten angegebenen Betriebsparameter und vereinbarten Lieferbedingungen verwenden.
- Das Produkt und das Zubehör nur mit Medien verwenden, die frei von ätzenden, aggressiven, korrosiven, giftigen, entzündlichen, brandfördernden oder anorganischen Bestandteilen sind. Im Zweifelsfall ist eine Analyse durchzuführen.
- Das Produkt und das Zubehör nur in Umgebungen verwenden, in der maximal Spritzwasser auftreten kann. Das Spritzwasser muss frei von korrosiven Bestandteilen sein.
- Das Produkt und das Zubehör nur in Bereichen frei von toxischen und korrodierend wirkenden Chemikalien und Gasen verwenden.
- Das Produkt und das Zubehör nur innerhalb eines für in dem Kapitel „4. Technische Daten“ auf Seite 19 angegebenen Betriebsparameter ausgelegten Rohrleitungssystems mit entsprechenden Anschlüssen, Rohrdurchmessern und Montagefreiräumen verwenden.
- Das Produkt und das Zubehör nur außerhalb von explosionsgefährdeten Bereichen verwenden.
- Das Produkt und das Zubehör nur außerhalb von Wirkungsbereichen direkter Sonneneinstrahlung und Wärmequellen sowie frostgefährdeten Bereichen verwenden.
- Das Produkt und das Zubehör nur mit den in der Anleitung genannten und empfohlenen Produkten und Komponenten vom Hersteller kombinieren.
- Den vorgegebenen Instandhaltungsplan einhalten.

Vor Verwendung des Produkts und des Zubehörs ist vom Betreiber sicherzustellen, dass alle Bedingungen und Voraussetzungen für eine bestimmungsgemäße Verwendung gegeben sind.

Das Produkt und das Zubehör sind ausschließlich für den stationären Einsatz im gewerblichen oder industriellen Bereich vorgesehen. Alle beschriebenen Tätigkeiten zu Montage, Installation, Betrieb, Instandhaltung, Demontage und Entsorgung dürfen nur von qualifiziertem Fachpersonal durchgeführt werden.

## 2.1.2 Vorhersehbarer Fehlgebrauch

Als vorhersehbarer Fehlgebrauch gilt, wenn das Produkt oder das Zubehör anders verwendet wird, als im Kapitel „Bestimmungsgemäße Verwendung“ beschrieben. Der vorhersehbare Fehlgebrauch umfasst die Anwendung des Produkts oder des Zubehörs in einer Weise, die nicht vom Hersteller oder Lieferanten beabsichtigt ist, die sich jedoch aus vorhersehbarem menschlichen Verhalten ergeben kann.

Zum vorhersehbaren Fehlgebrauch zählt:

- Die Durchführung von Modifikationen aller Art, insbesondere konstruktive und prozesstechnische Eingriffe.
- Die Außerkraftsetzung oder Nichtanwendung der vorhandenen oder empfohlenen Sicherheitseinrichtungen.
- Der Einsatz des Produktes und des Zubehörs in Systemen mit Kohlenstoffdioxid als Betriebsmedium.

Diese Liste erhebt keinen Anspruch auf Vollständigkeit, da nicht alle möglichen Fehlgebräuche im Vorhinein vorhergesehen werden können. Sind dem Betreiber Fehlgebräuche des Produkts oder des Zubehörs bekannt, die hier nicht aufgeführt sind, ist der Hersteller umgehend darüber zu informieren.


## 2.2 Verantwortung des Betreibers

Zur Vermeidung von Unfällen, Störungen und Beeinträchtigungen der Umwelt muss der verantwortliche Betreiber Folgendes sicherstellen:

- Vor allen Handlungen prüfen, ob die vorliegende Anleitung zum Produkt gehört.
- Das Produkt und das Zubehör werden bestimmungsgemäß verwendet, gewartet und instand gehalten.
- Das Produkt und das Zubehör werden nur mit empfohlenen und funktionstüchtigen Sicherheitseinrichtungen verwendet.
- Alle Montagearbeiten, Installationsarbeiten und Instandhaltungsarbeiten werden nur durch qualifiziertes Fachpersonal durchgeführt.
- Dem Personal steht die benötigte persönliche Schutzausrüstung zur Verfügung und diese Ausrüstung wird auch verwendet.
- Die zulässigen Betriebsparameter werden durch geeignete technische Sicherheitsmaßnahmen eingehalten.
- Alle Sicherheitskennzeichnungen und das Typenschild am Produkt in lesbarem Zustand halten. Beschädigte und unlesbare Kennzeichnung umgehend ersetzen.

## 2.3 Zielgruppe und Personal

Diese Anleitung richtet sich an das nachfolgend aufgeführte Personal, das mit Arbeiten an dem Produkt oder dem Zubehör befasst ist.

INFORMATION	Anforderung an das Personal
	<ul style="list-style-type: none"> <li>Nur volljähriges Personal darf Handlungen an dem Produkt oder dem Zubehör vornehmen.</li> <li>Das Personal darf keine Handlungen an dem Produkt oder dem Zubehör vornehmen, wenn es unter dem Einfluss von Drogen, Medikamenten, Alkohol oder unter anderen, das Bewusstsein beeinträchtigenden Substanzen steht.</li> </ul>

### Bedienpersonal

Bedienpersonal sind Personen, die durch Kenntnis der Anleitung und durch Unterweisung am Produkt sowie Zubehör in der Lage sind, das Produkt und das Zubehör sicher zu bedienen. Das Bedienpersonal kann mögliche Störungen und Gefahrensituationen selbstständig erkennen und entsprechende Maßnahmen veranlassen.

### Fachpersonal - Transport und Lagerung

Fachpersonal - Transport und Lagerung sind Personen, die aufgrund ihrer Ausbildung, Berufserfahrung und Qualifikation alle notwendigen Fähigkeiten haben, alle Handlungen im Zusammenhang mit Transport und Lagerung des Produkts sicher durchzuführen, anzuweisen, mögliche Gefahrensituationen selbstständig zu erkennen und Maßnahmen zur Gefahrenabwehr durchzuführen.

Zu den Fähigkeiten zählen insbesondere Erfahrung im Umgang mit Hebezeugen, Gabelstaplern, Hubwerkzeugen und Hubgeräten sowie Kenntnis der regional geltenden Gesetze, Normen und Richtlinien im Hinblick auf Transport und Lagerung.

### Fachpersonal - Druckgeräte und Anlagen

Fachpersonal - Druckgeräte und Anlagen sind Personen, die aufgrund ihrer Ausbildung, Berufserfahrung und Qualifikation alle notwendigen Fähigkeiten haben, alle Handlungen im Zusammenhang mit unter Druck stehenden Fluiden und Systemen sicher durchzuführen, anzuweisen, mögliche Gefahrensituationen selbstständig zu erkennen und Maßnahmen zur Gefahrenabwehr durchzuführen.

Zu den Fähigkeiten zählen insbesondere Erfahrung im Umgang mit Messtechnik, Steuertechnik und Regelungstechnik sowie Kenntnis der regional geltenden Gesetze, Normen und Richtlinien für unter Druck stehende Systeme.

### Fachpersonal - Elektrotechnik

Fachpersonal - Elektrotechnik sind Personen, die aufgrund ihrer Ausbildung, Berufserfahrung und Qualifikation alle notwendigen Fähigkeiten haben, Handlungen im Zusammenhang mit Elektrizität sicher durchzuführen, anzuweisen, mögliche Gefahrensituationen selbstständig zu erkennen und Maßnahmen zur Gefahrenabwehr durchzuführen.









Zu den Fähigkeiten zählen insbesondere Erfahrungen im Umgang mit elektrischen Anlagen, Messtechnik, Steuertechnik, und Regelungstechnik, sowie Kenntnisse der regional geltenden Gesetze, Normen und Richtlinien für den Umgang mit Elektrotechnik.

### Fachpersonal - Service

Fachpersonal - Service sind Personen, die über die Fähigkeiten und die Qualifikationen aller vorher genannten Fachpersonaldefinitionen verfügen. Fachpersonal - Service muss nachweislich für alle Arbeiten am Produkt geschult und autorisiert sein.

## 2.4 Erklärung der verwendeten Symbole

Die im Folgenden verwendeten Symbole weisen auf sicherheitsrelevante und wichtige Informationen hin, die im Umgang mit dem Produkt und zur Gewährleistung des sicheren und optimalen Betriebs zu beachten sind.

Symbol	Beschreibung / Erklärung
	Allgemeines Warnsymbol (Gefahr, Warnung, Vorsicht)
	Warnung vor druckbeaufschlagtem System
	Warnung vor elektrischer Spannung
	Installations- und Betriebsanleitung lesen und beachten
	Allgemeines Gebotszeichen
	Sicherheitsschuhe verwenden
	Schutzhandschuhe (schnittsicher und flüssigkeitsresistent) verwenden
	Schutzbrille mit Seitenschutz (Korbbrille) verwenden
	Allgemeine Informationen

## 2.5 Sicherheitshinweise und Warnhinweise

Dieses Kapitel gibt einen Überblick über alle wichtigen Sicherheitsaspekte für den Schutz von Personen, sowie für den sicheren und störungsfreien Betrieb des Produkts und des Zubehörs.

In den folgenden Kapiteln werden die Gefahren aufgeführt, die von diesem Produkt und dem Zubehör auch bei bestimmungsgemäßer Verwendung ausgehen. Um die Gefahren von Personenschäden und Sachschäden zu minimieren und gefährliche Situationen zu vermeiden, die aufgeführten Sicherheitshinweise beachten und die Warnhinweise in den weiteren Kapiteln dieser Anleitung einhalten.

Grundlegende Warnhinweise und erforderliche Qualifikationen des Fachpersonals sind jeweils am Anfang eines Kapitels im Abschnitt „Warnhinweise“ aufgeführt.

Handlungsspezifische Warnhinweise stehen direkt vor potentiell gefährlichen Handlungsschritten oder Handlungssequenzen.

Das Nichtbeachten der Sicherheitshinweise und Warnhinweise kann zusätzlich zu den Personenschäden zu Funktionsstörungen, Betriebsstörungen und Sachschäden führen.

### 2.5.1 Grundlegende Sicherheitshinweise

- Vor Beginn der Arbeiten die technischen Unterlagen des gesamten Systems heranziehen und die Gesamtbetriebsanleitung beachten.
- Vor Beginn der Arbeiten vor Ort eine Gefährdungsbeurteilung durchführen (Last Minute Risk Assessment).
- Bei allen Arbeiten eine geeignete persönliche Schutzausrüstung verwenden.
- Bei allen Installationsarbeiten, Instandhaltungsarbeiten und Reparaturarbeiten einen Sicherheitsbereich um den Arbeitsbereich einrichten.
- Zur sicheren Abschaltung und Isolation des Systems oder von Systemabschnitten, bestehende anlagenspezifische Absicherungsprozeduren (z. B. Lockout-Tagout-Procedure) anwenden.

### 2.5.2 Sicherer Betrieb

Die folgenden Handlungen können den Tod oder schwere Verletzungen von Personen zur Folge haben:

- Die Inbetriebnahme und der Betrieb des Produkts und des Zubehörs außerhalb der zulässigen Grenzwerte und Betriebsparameter
- Unerlaubter Eingriff und unerlaubte Modifikationen am Produkt und Zubehör

Um den sicheren Betrieb des Produkts und des Zubehörs zu gewährleisten, die folgenden Punkte beachten:

- Auf dem Typenschild und in der Anleitung angegebene Grenzwerte und Betriebsparameter einhalten.
- Prüfen, ob durch die Verwendung von Zubehör die zulässigen Betriebsparameter verändert beziehungsweise eingeschränkt werden.
- Die Aufstellungsbedingungen und die Umgebungsbedingungen einhalten.
- Die Instandhaltungsintervalle einhalten.

## 2.5.3 Schlagartiges Entweichen von unter Druck stehenden Fluiden

Folgende Situationen können den Tod oder schwere Verletzungen von Personen zur Folge haben:

- Der Kontakt mit schnell oder schlagartig entweichenden Fluiden
- Berstende Anlagenteile
- Peitschende Bewegungen von unter Druck stehenden Schlauchleitungen und Rohrleitungen

Für den sicheren Umgang mit druckbeaufschlagten Systemen, die folgenden Punkte beachten:

- Bei allen Arbeiten die folgenden Sicherheitsregeln beachten:
  1. Das System oder den Systemabschnitt abschalten.
  2. Das System oder den Systemabschnitt gegen Wiedereinschalten sichern.
  3. Den Druck im System oder allen Systemabschnitten bis auf Umgebungsdruck absenken.  
z. B. durch langsames kontrolliertes Ablassen des Drucks über Entlastungsventile
  4. Das System oder den Systemabschnitt gegen Wiederbeaufschlagung mit Druck sichern.
- Das System oder den Systemabschnitt auf Sicherheit, Verschmutzung und eventuelle Beschädigung überprüfen.
- Vor der Druckbeaufschlagung alle Verbindungen des Systems auf Dichtheit überprüfen und bei Bedarf nachziehen.
- Das System oder den Systemabschnitt nur langsam mit Druck beaufschlagen.
- Druckschläge und hohe Differenzdrücke vermeiden.
- Auftretende Schwingungen im Rohrleitungsnetz durch den Einsatz von Schwingungsdämpfern kompensieren.

## 2.5.4 Elektrische Spannung

Der Kontakt mit unter elektrischer Spannung stehenden Bauteilen kann den Tod oder schwere Verletzungen von Personen zur Folge haben.

Für den sicheren Umgang mit unter elektrischer Spannung stehenden Bauteilen, die folgenden Punkte beachten:

- Das Produkt und das Zubehör nur in einwandfreiem Zustand an die Spannungsversorgung anschließen.
- Bei der Installation alle regional geltenden gesetzlichen Vorgaben und Bestimmungen einhalten.
- In der Spannungsversorgung eine Trennvorrichtung in leicht erreichbarer Nähe zum Produkt vorsehen.  
→ Die Trennvorrichtung trennt alle stromführenden Leiter.
- Das Produkt und das Zubehör nur mit vollständiger, geschlossener Abdeckung, geschlossenem Elektronikgehäuse oder geschlossenem Schaltschrank betreiben.
- Vor Beginn der Arbeiten am Produkt:
  1. Freischalten  
→ Allpoliges und allseitiges Trennen des Produkts
  2. Gegen Wiedereinschalten sichern
  3. Spannungsfreiheit allpolig feststellen  
→ Mit geeignetem und zulässigen Messgerät (z. B. zweipolige Spannungsprüfer)
  4. Erden und kurzschließen

## 2.5.5 Transport und Lagerung

Ein unsachgemäßer Transport oder Lagerung kann zu Personenschäden oder Sachschäden führen.

Für Sicherheit bei Transport und Lagerung des Produkts und des Zubehörs, die folgenden Punkte beachten:

- Bei allen Arbeiten mit Verpackungsmaterial die persönliche Schutzausrüstung verwenden.
- Die Verpackung, das Produkt und das Zubehör umsichtig handhaben.
- Das Produkt und das Zubehör entsprechend der Kennzeichnung auf der Verpackung transportieren und handhaben.
- Nur sachgemäße, einwandfreie Transportmittel, Hebezeuge und Anschlagmittel verwenden.
- Nur Transportmittel, Hebezeuge und Anschlagmittel verwenden, die für das Gesamtgewicht des Produkts ausgelegt sind.
- Die zulässigen Transportparameter und Lagerparameter einhalten.
- Das Produkt und das Zubehör nur außerhalb von Wirkungsbereichen direkter Sonneneinstrahlung und Wärmequellen lagern.

## 2.5.6 Installation

Eine unsachgemäße Montage oder elektrische Installation des Produkts und des Zubehörs kann Personenschäden und Sachschäden zur Folge haben sowie zu Beeinträchtigungen im Betrieb führen.

Für eine sichere Montage und elektrische Installation, die folgenden Punkte beachten:

- Das Produkt, das Zubehör, alle verwendeten Teile und Materialien frei von mechanischer Spannung montieren.
- Alle Steckverbindungen auf korrekten Sitz prüfen.
- Eine Stolpergefahr durch entsprechende Kabelführung und Schlauchführung vermeiden.
- Mechanische Belastung der Kabel vermeiden.
- Alle Schläuche so befestigen und fixieren, dass diese keine schlagenden Bewegungen ausführen können.
- Die Zulaufleitungen fest verrohren.

## 2.5.7 Instandhaltung

Eine unsachgemäße Durchführung der Instandhaltungsarbeiten und Reparaturarbeiten kann schwere Verletzungen oder den Tod von Personen zur Folge haben.

Für eine sichere Instandhaltung und Reparatur, die folgenden Punkte beachten:

- Vor Beginn der Arbeiten das druckbeaufschlagte Produkt und das Zubehör entlüften und gegen unbeabsichtigte Druckbeaufschlagung sichern.
- Vor Beginn der Arbeiten das Produkt und das Zubehör spannungsfrei schalten und gegen unbeabsichtigtes Wiedereinschalten sichern.
- Nur für den jeweiligen Anwendungszweck zugelassene Materialien verwenden.
- Nur geeignetes Werkzeug in einwandfreiem Zustand verwenden.
- Nur gereinigte Rohrleitungen und Schläuche verwenden, die frei von Schmutz und Korrosion sind.
- Keine abrasiven und aggressiven Reinigungsmittel oder Lösungsmittel verwenden, die die äußere Beschichtung (z. B. Kennzeichnungen, Typenschild, Korrosionsschutz usw.) beschädigen können.
- Keine spitzen oder harten Gegenstände zur Reinigung verwenden.
- Für Reinigung nur die spezifizierten Materialien und Medien verwenden.
- Gesetzliche, regionale und innerbetrieblich geltende Hygienevorschriften beachten.
- Bei Instandhaltungsarbeiten und Reparaturarbeiten auf Ordnung und Sauberkeit achten. Eindringen von Verunreinigungen in das geöffnete Produkt oder das Zubehör verhindern. Demontierte Komponenten und Zubehör direkt an einem sicheren Ort ablegen.
- Nach Abschluss von Instandhaltungsarbeiten und Reparaturarbeiten alle verwendeten Werkzeuge, Reinigungsmedien und nicht mehr benötigten Teile aus dem Arbeitsbereich entfernen.
- Das Produkt und Zubehör nur gereinigt und frei von vorhandenen Medienresten entsorgen.
- Alle Bauteile, Komponenten, Betriebsstoffe, Hilfsstoffe und Reinigungsmedien fachgerecht und entsprechend der regional geltenden gesetzlichen Vorgaben und Bestimmungen entsorgen.
- Elektrische und elektronische Komponenten über einen Entsorgungsfachbetrieb entsorgen oder an den Hersteller zurücksenden.

## 2.5.8 Umgang mit Gefahrstoffen

Im Kondensat enthaltene gesundheitsgefährdende und umweltgefährdende Stoffe können bei Kontakt die Haut, Augen und Schleimhäute reizen und schädigen. Außerdem darf schadstoffbelastetes Kondensat nicht in die Kanalisation, in Gewässer oder in das Erdreich gelangen.

Für den sicheren Umgang mit schadstoffbelastetem Kondensat, die folgenden Punkte beachten:

- Während des Umgangs mit Kondensat geeignete Schutzausrüstung verwenden.
- Ausgetretenes oder verschüttetes Kondensat entsprechend den regional geltenden gesetzlichen Vorgaben und Bestimmungen aufnehmen und entsorgen.

## 2.5.9 Arbeiten an Elektronikkomponenten

Elektrostatische Entladungen (ESD) können zu Beschädigungen an Elektronikkomponenten führen und es sind Funktionsstörungen, Betriebsstörungen oder Materialschäden möglich.

- Fachgerechte Maßnahmen zur Verhinderung elektrostatischer Entladungen anwenden (z. B. Erdung, Potentialausgleich, ESD-taugliche ableitfähige Arbeitsunterlagen usw.).

## 2.5.10 Verwendung von Ersatzteilen, Zubehör oder Materialien

Durch die Verwendung von falschen Ersatzteilen, Zubehör oder Materialien sowie Hilfsstoffen und Betriebsstoffen, besteht Todesgefahr oder die Gefahr schwerer Verletzungen. Es können Funktionsstörungen und Betriebsstörungen sowie Materialschäden auftreten.


- Bei allen Arbeiten nur vom Hersteller genannte, unbeschädigte Originalteile, Hilfsstoffe und Betriebsstoffe verwenden.
- Nur für den jeweiligen Anwendungszweck zugelassene Materialien und geeignetes Werkzeug in einwandfreiem Zustand verwenden.
- Nur gereinigte Rohrleitungen verwenden, die frei von Schmutz und Korrosion sind.
- Nur elektrische Komponenten und Materialien verwenden, die den regional geltenden gesetzlichen Vorgaben und Bestimmungen (Normen, Richtlinien usw.) für elektrische Sicherheit entsprechen.

## 2.6 Warnhinweise

Warnhinweise warnen vor Gefahren im Umgang mit dem Produkt und dem Zubehör.

Die Warnhinweise befolgen, um Personenschäden, Sachschäden und Beeinträchtigungen im Betrieb zu vermeiden.

### Struktureller Aufbau:

SIGNALWORT	Art und Quelle der Gefahr
 Symbol	Mögliche Folgen bei Missachtung der Gefahr
	<ul style="list-style-type: none"> <li>• Maßnahmen, um der Gefahr zu entkommen</li> </ul>

### Signalworte:

<b>GEFAHR</b>	<b>Unmittelbar drohende Gefährdung</b> Folge bei Nichtbeachtung: Tod oder schwere Personenschäden
<b>WARNUNG</b>	<b>Unmittelbar drohende Gefährdung</b> Folge bei Nichtbeachtung: Tod oder schwere Personenschäden sind möglich
<b>VORSICHT</b>	<b>Mögliche Gefährdung</b> Folge bei Nichtbeachtung: Personenschäden oder Sachschäden sind möglich
<b>HINWEIS</b>	<b>Zusätzliche Hinweise</b> Folge bei Nichtbeachtung: Sachschäden und Nachteile im Betrieb sind möglich. Keine Gefährdung von Personen beziehungsweise des sicheren Betriebs.

## 3. Produktinformation

### 3.1 Produktbeschreibung

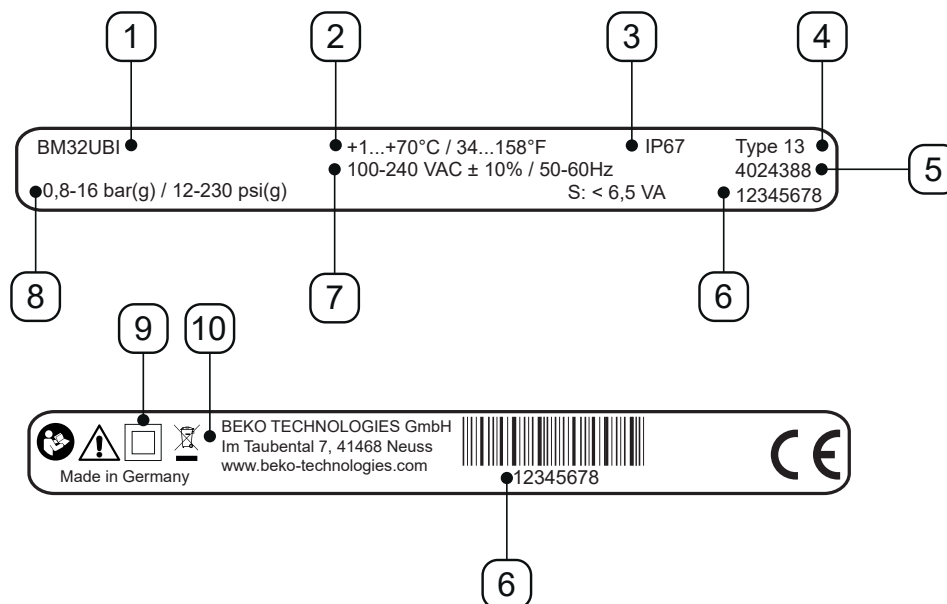
Der **BEKOMAT**® ist ein elektronisch-niveaugeregelter Kondensatableiter und dient der Ableitung von Kondensat in druckbeaufschlagten Systemen. Der **BEKOMAT**® leitet Kondensat unter Betriebsdruck ohne Druckverlust ab.

Der **BEKOMAT**® verfügt über einen potentialfreien Kontakt auf der Netzteilplatine. Über diesen kann eine Störmeldung an einer Fernwarte angezeigt werden.

Der **BEKOMAT**® verfügt über die Möglichkeit zum Anschluss eines externen TEST-Tasters. Über diesen kann Kondensat ferngesteuert abgeleitet werden. Wird der externe Kontakt geschlossen, öffnet das Magnetventil wie bei der Betätigung des TEST-Tasters auf dem Haubenoberteil und der **BEKOMAT**® leitet Kondensat ab.

### 3.2 Typenschild

Am Haubenunterteil befindet sich das Typenschild mit Identifikationsinformationen und Betriebsparametern des Produkts.

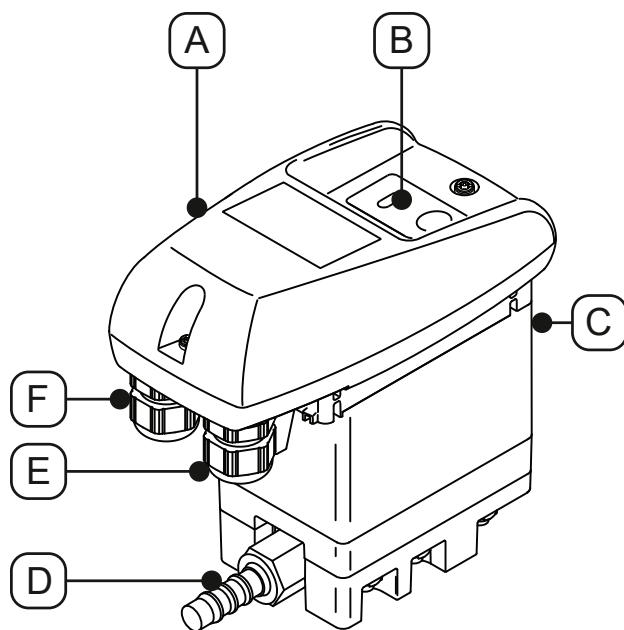


Beispielabbildung

Pos. Nr.	Beschreibung / Erklärung
[1]	Produktbezeichnung
[2]	Betriebstemperatur
[3]	IP-Schutzart
[4]	Gehäuseklasse
[5]	Materialnummer
[6]	Seriennummer
[7]	Betriebsspannung
[8]	Betriebsdruck
[9]	Schutzklasse II
[10]	Hersteller

Weitere Informationen im Kapitel „2.4 Erklärung der verwendeten Symbole“ auf Seite 9.

### 3.3 Produktübersicht



Pos. Nr.	Beschreibung / Erklärung
[A]	Steuereinheit komplett
[B]	Bedienfeld
[C]	Kondensatzulauf

Pos. Nr.	Beschreibung / Erklärung
[D]	Kondensatablauf
[E]	Kabeldurchführung rechts
[F]	Kabeldurchführung links

### 3.4 Lieferumfang

Die nachfolgende Tabelle zeigt den Lieferumfang des Produkts:

Abbildung	Beschreibung / Erklärung
	<b>BEKOMAT® 32U Built-in</b>
	Original Installations- und Betriebsanleitung
	1 x Tülle

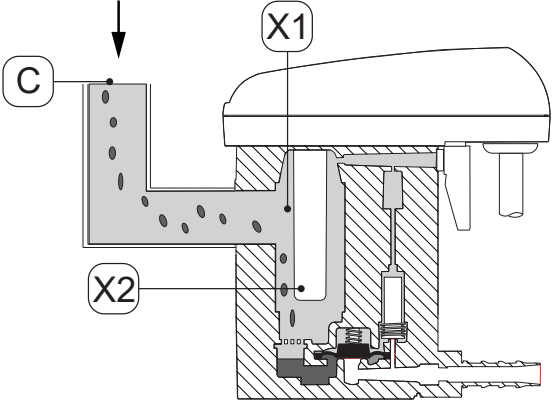
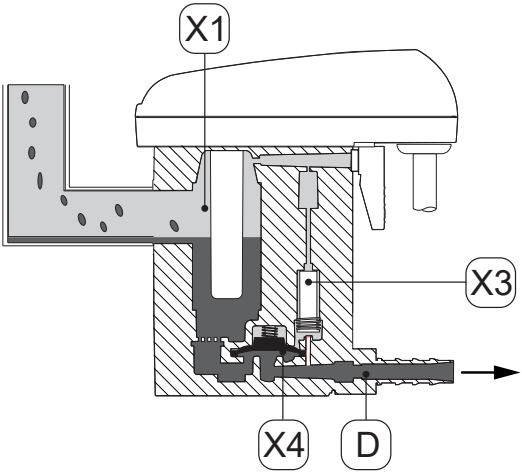
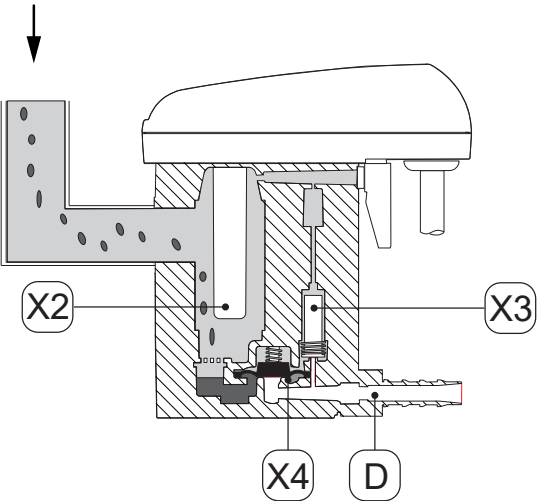
### 3.5 Explosionsdarstellung



Pos. Nr.	Beschreibung / Erklärung
[1]	Schraube 3,5 x 10 mm
[2]	Haubenoberenteil
[3]	Formdichtung
[4]	Sensorplatine
[5]	Haubenunterteil
[6]	Verschraubung
[7]	Stopfen

Pos. Nr.	Beschreibung / Erklärung
[8]	Schlauchtülle
[9]	Kegelstopfen
[10]	Service-Unit
[11]	O-Ring 20 x 2 mm
[12]	Verschlussstopfen G1/2"
[13]	Dichtmatte

## 3.6 Funktionsbeschreibung

Abbildung	Beschreibung / Erklärung
	<p>Das Kondensat strömt über den Kondensatzulauf [C] in den <b>BEKOMAT®</b> und sammelt sich im Sammelbehälter [X1].</p> <p>Der Füllstand im Sammelbehälter [X1] wird ununterbrochen über einen kapazitiv arbeitenden Sensor im Fühlerrohr [X2] überwacht.</p>
	<p>Sobald das Kondensat die maximale Füllhöhe erreicht hat, wird über die Steuerung das Vorsteuerventil [X3] geschaltet.</p> <p>Das Vorsteuerventil [X3] schaltet und der Bereich oberhalb der Membrane [X4] wird entlüftet.</p> <p>Die Membrane [X4] hebt sich vom Ventilsitz ab und der Überdruck im Sammelbehälter [X1] drückt das Kondensat in den Kondensatablauf [D].</p>
	<p>Wird der Sensor im Fühlerrohr [X2] nicht mehr von Kondensat bedeckt, schaltet die Steuerung das Vorsteuerventil [X3] und oberhalb der Membrane [X4] baut sich Druck auf.</p> <p>Die Membrane [X4] wird auf den Ventilsitz gedrückt und der Kondensatablauf [D] wird dicht verschlossen.</p>

## 4. Technische Daten

### 4.1 Betriebsparameter

BEKOMAT®	32U Built-in
Relative Luftfeuchte der Umgebung	10 ... 80 %, ohne Kondensatbildung
Maximale Betriebshöhe	3000 m 3280.84 yd
Minimaler / Maximaler Betriebsdruck	0,8 ... 16 bar(g) 12 ... 230 psi(g)
Minimale / Maximale Betriebstemperatur	+1 ... 70 °C +34 ... +158 °F
Durchschnittliche Ableitmenge	1,14 l/h 0.30 gal/h
Maximale Ableitmenge (kurzzeitig)	10 l/h 2.64 gal/h
Anschluss*, Kondensatzulauf	1 x G1/2" innen, maximale Einschraubtiefe: 13,5 mm (1/2 in)
Anschluss, Kondensatablauf	1 x G1/4" außen, Schlauchtülle für Schlauchdurchmesser 8 ... 10 mm (0.31 ... 0.39 in) innen
Medien	Kondensat, ölhaltig oder ölfrei
Leergewicht	0,8 kg 1.76 lbs
Betriebsspannung	100 ... 240 VAC ±10% (50 ... 60 Hz) oder 24 VAC -10%/+20% (50 ... 60 Hz) oder 24 VDC -10%/+20% (siehe Typenschild)
Leistungsaufnahme	6,5 ... 8 VA
Schutzart	IP67
Gehäuseklasse	Type 13
Überspannungskategorie (IEC 61010-1)	II
Verschmutzungsgrad (IEC 61010-1)	2
Anschlussdaten potentialfreier Kontakt	AC: maximal 250 V / 1A DC: maximal 30 V / 1A
Empfohlener Kabeldurchmesser	5 ... 10 mm 0.23 ... 0.33 in
Empfohlener Aderquerschnitt	0.75 ... 1.5 mm <sup>2</sup> AWG 14 ... 20

\* Die Ausführung in NPT-Gewinde ist optional erhältlich.

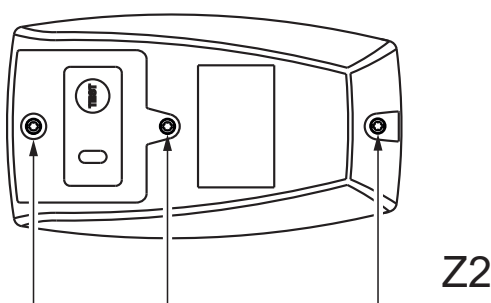
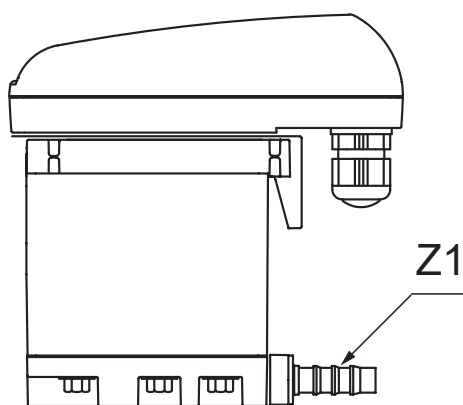
## 4.2 Lagerungsparameter und Transportparameter

BEKOMAT®	32U Built-in
Minimale / Maximale Temperatur, Lagerung und Transport	+1 ... +70 °C +34 ... +158 °F

## 4.3 Werkstoffe

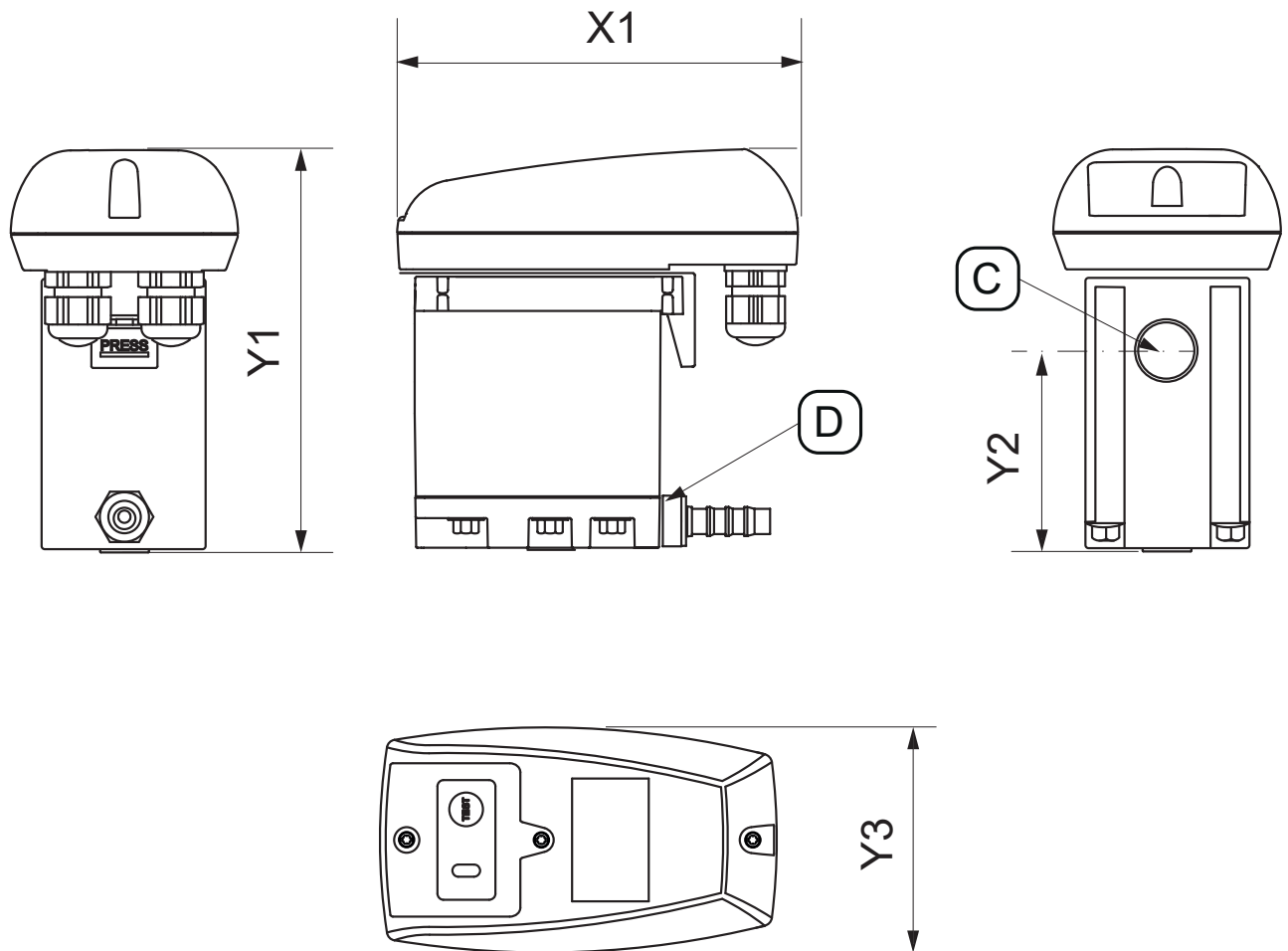
BEKOMAT®	32U Built-in
Gehäuse	Aluminium und Kunststoff, glasfaserverstärkt
Membran	FKM

## 4.4 Schraubenanzugsmomente



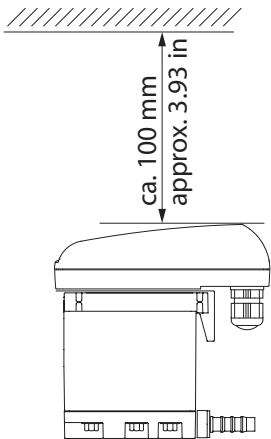
Pos. Nr.	Beschreibung / Erklärung	Anzugsmomente
[Z1]	Schlauchtülle, Kondensatablauf	3 ... 4 Nm (2.21 ... 2.95 ft-lb)
[Z2]	Schrauben, Haubenoberteil	0,9 Nm +0,5 Nm (0.66 ft-lb +0.37 ft-lb)

## 4.5 Abmessungen

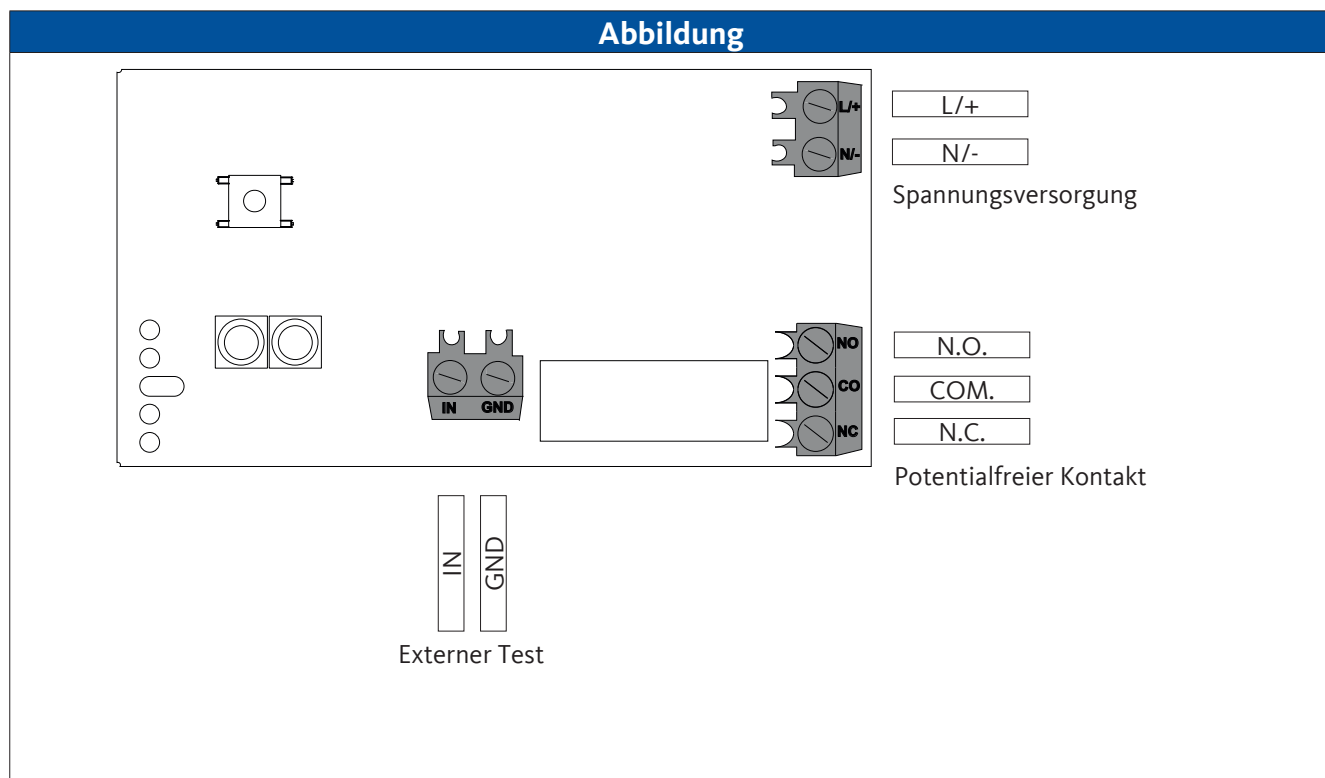


Pos. Nr.	BEKOMAT® 32U Built-in
[X1]	129,5 mm 6.48 in
[Y1]	130 mm 5.12 in
[Y2]	65,5 mm 2.58 in
[Y3]	73,4 mm 2.87 in
[C] - Anschluss Kondensatzulauf	G1/2" (NPT 1/2")
[D] - Anschluss Kondensatablauf	G1/4" Ø 8-10 (dia 0.32 - 0.39)

### 4.6 Aufstellmaße

Abbildung	Beschreibung / Erklärung
	<p>Bei der Aufstellung ausreichend Montagefreiraum über dem Haubenoberteil lassen, damit die LEDs sichtbar sind und der TEST-Taster betätigt werden kann.</p>

### 4.7 Klemmenplan





## 5. Transport und Lagerung

### 5.1 Warnhinweise

#### Personal

Fachpersonal - Transport und Lagerung (siehe Kapitel „2.3 Zielgruppe und Personal“ auf Seite 8)

VORSICHT	Unsachgemäßer Transport oder Lagerung
	<p>Durch unsachgemäßen Transport oder Lagerung kann es zu Personenschäden kommen.</p> <ul style="list-style-type: none"> <li>• Bei allen Arbeiten mit Verpackungsmaterial die persönliche Schutzausrüstung verwenden.</li> <li>• Die Verpackung, das Produkt und das Zubehör umsichtig handhaben.</li> <li>• Nur sachgemäße, einwandfreie Transportmittel, Hebezeuge und Anschlagmittel verwenden.</li> <li>• Nur Transportmittel, Hebezeuge und Anschlagmittel verwenden, die für das Gesamtgewicht des Produkts ausgelegt sind.</li> <li>• Die zulässigen Transportparameter und Lagerparameter einhalten.</li> </ul>
HINWEIS	Umgang mit Verpackungsmaterial
	<p>Durch die unsachgemäße Entsorgung von Verpackungsmaterialien sind Umweltschäden möglich.</p> <ul style="list-style-type: none"> <li>• Das Verpackungsmaterial in Übereinstimmung mit den geltenden gesetzlichen Vorgaben und Bestimmungen des Verwendungslandes entsorgen.</li> </ul>

### 5.2 Transport

Das Produkt nach dem Transport und dem Entfernen des Verpackungsmaterials auf mögliche Transportschäden überprüfen. Jede Beschädigung ist unverzüglich dem Spediteur, des Herstellers oder deren Vertretung mitzuteilen.

Das Produkt wie folgt transportieren:

- Das Produkt nur original verpackt transportieren.
- Die Verpackung und das Produkt umsichtig handhaben.
- Die Transportgewichtsangabe und Kennzeichnungen auf der Verpackung beachten.
- Die Verpackung und das Produkt während des Transports gegen Rutschen und Stürzen sichern.
- Alle Teile mit geeignetem Material stoßfest verpacken.

### 5.3 Lagerung


Das Produkt und das Zubehör wie folgt lagern:

- Die Lagerungsparameter im Kapitel „4.2 Lagerungsparameter und Transportparameter“ auf Seite 20 einhalten.
- In einem verschlossenen, trockenen sowie frostfreien Raum lagern.
- Vor äußeren Witterungseinwirkungen, direkter Sonneneinstrahlung und Wärmequellen geschützt lagern.
- Am Lagerort gegen Umfallen und Erschütterungen sichern.

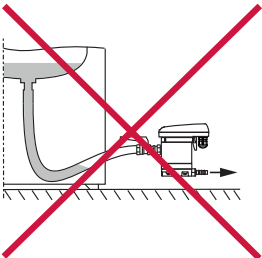
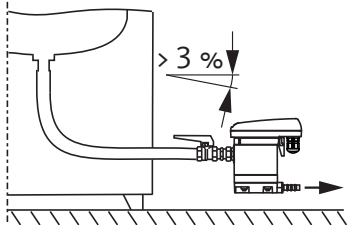
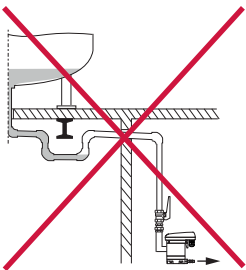
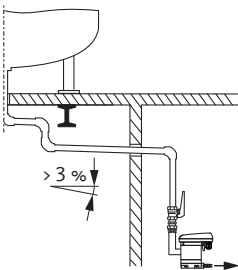
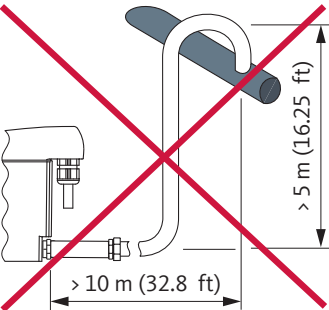
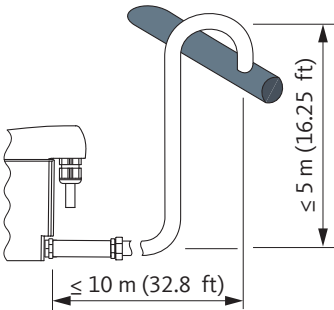
## 6. Montage

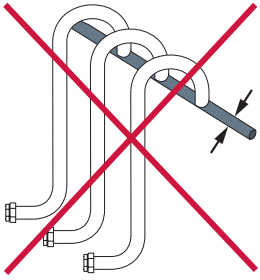
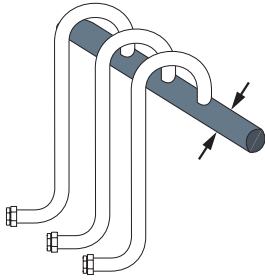
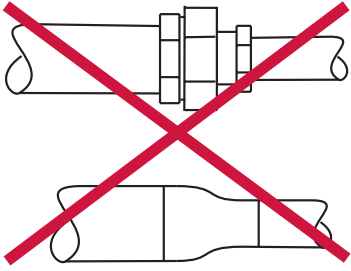
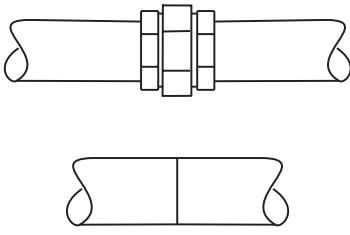
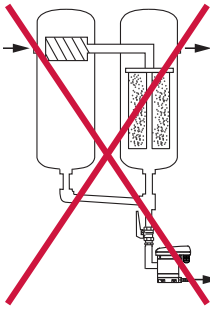
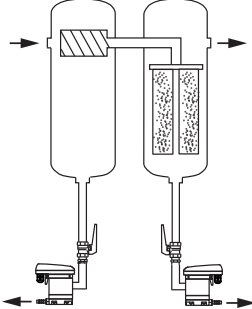
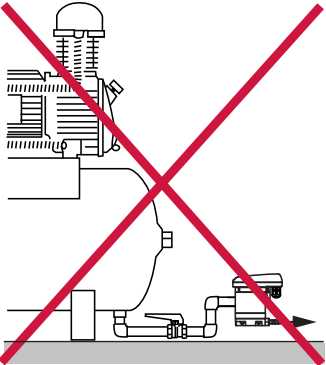
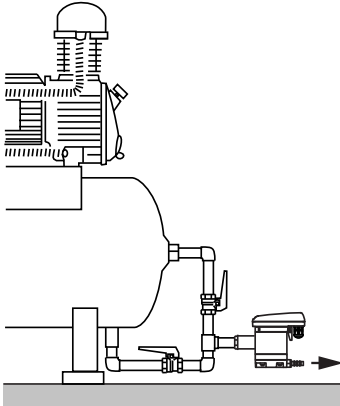
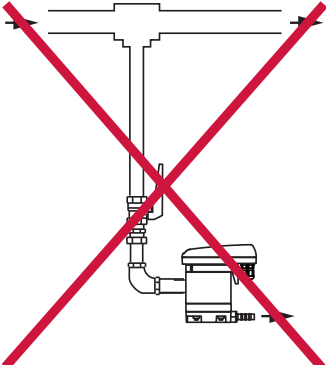
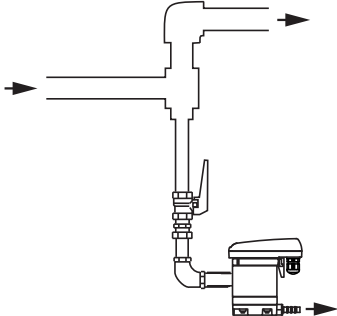
### 6.1 Warnhinweise

Personal	
Fachpersonal - Druckgeräte und Anlagen (siehe Kapitel „2.3 Zielgruppe und Personal“ auf Seite 8)	

<b>GEFAHR</b>	<b>Schlagartiges Entweichen von unter Druck stehenden Fluiden</b>
	<p>Durch Kontakt mit schnell oder schlagartig entweichenden Fluiden oder durch berstende Anlagenteile besteht Todesgefahr oder die Gefahr schwerer Verletzungen.</p> <ul style="list-style-type: none"> <li>• Vor dem Beginn der Arbeiten das druckbeaufschlagte System entlüften und gegen unbeabsichtigte Druckbeaufschlagung sichern.</li> <li>• Alle Rohrleitungen und Schlauchleitungen frei von mechanischer Spannung montieren.</li> </ul>


### 6.2 Montagebedingungen

Falsch	Richtig	Beschreibung / Erklärung
		<p><b>Kontinuierliches Gefälle &gt; 3 % in Schlauchleitungen</b></p> <ul style="list-style-type: none"> <li>• Bei der Verwendung von Schläuchen als Zulaufleitung auf ein kontinuierliches Gefälle &gt; 3 % achten.</li> <li>• Darauf achten, dass sich keine Wassersäcke bilden.</li> </ul>
		<p><b>Kontinuierliches Gefälle &gt; 3 % in Rohrleitungen</b></p> <ul style="list-style-type: none"> <li>• Bei der Verrohrung der Zulaufleitung auf ein kontinuierliches Gefälle &gt; 3 % achten.</li> <li>• Darauf achten, dass sich keine Wassersäcke bilden.</li> </ul>
		<p><b>Ausführung der Ablaufleitung</b></p> <ul style="list-style-type: none"> <li>• Keine Absperrarmatur in der Ablaufleitung verwenden.</li> <li>• Den <b>BEKOMAT®</b> nur mit einem Schlauch an der Ablaufleitung anschließen.                             <ul style="list-style-type: none"> <li>→ Der Schlauch kompensiert Montagetoleranzen, Schwingungen und thermische Ausdehnung.</li> </ul> </li> <li>• Die Ablaufleitung nicht auf Lagerflächen oder Transportflächen verlegen.</li> <li>• Die Ablaufleitung darf maximal 10 m (32.8 ft) lang und maximal 5 m (16.25 ft) steigend verlegt werden.                             <ul style="list-style-type: none"> <li>→ Pro Meter Steigung erhöht sich der Mindestbetriebsdruck um 0,1 bar(g) (1.5 psi(g)).</li> </ul> </li> </ul>

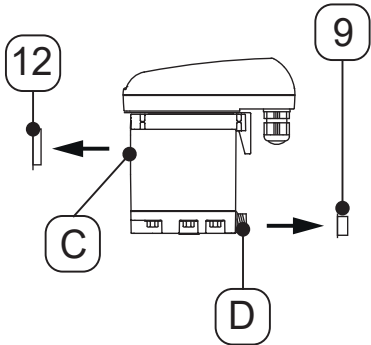
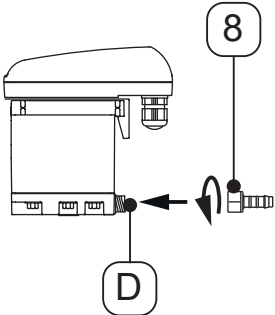
Falsch	Richtig	Beschreibung / Erklärung
		<p><b>Auslegung der Sammelleitung</b></p> <ul style="list-style-type: none"> <li>• Der Querschnitt der Sammelleitungen muss mindestens der Summe der Einzelquerschnitte der angeschlossenen Zulaufleitungen entsprechen.</li> <li>• Die Sammelleitung mit einem kontinuierlichen Gefälle &gt; 3 % verlegen.</li> </ul>
		<p><b>Mindestrohrdurchmesser beibehalten</b></p> <ul style="list-style-type: none"> <li>• Der Mindestinnendurchmesser beträgt 13 mm (0.5 in) in der Zulaufleitung und der Ablaufleitung.</li> <li>• Der (mindest)Rohrdurchmesser nicht durch Reduzierungen (Reduziernippel Armaturen) eingeschränken / verkleinern.</li> </ul>
		<p><b>Bypass von Filtern</b></p> <ul style="list-style-type: none"> <li>• Jede Kondensatanfallstelle separat mit einem <b>BEKOMAT®</b> ableiten.</li> <li>• Keine Filterbypässe erzeugen.</li> </ul>
		<p><b>Entlüftung sicherstellen</b></p> <ul style="list-style-type: none"> <li>• Bei nicht ausreichendem Gefälle im Zulauf oder anderen Zulaufproblemen eine Luftausgleichsleitung verlegen.</li> </ul>
		<p><b>Ableitung aus druckbeaufschlagten Rohrleitungen</b></p> <ul style="list-style-type: none"> <li>• Durch Umleiten des Gasstroms eine Prallfläche für die Ableitung der flüssigen Bestandteile im Gas erzeugen.</li> </ul>

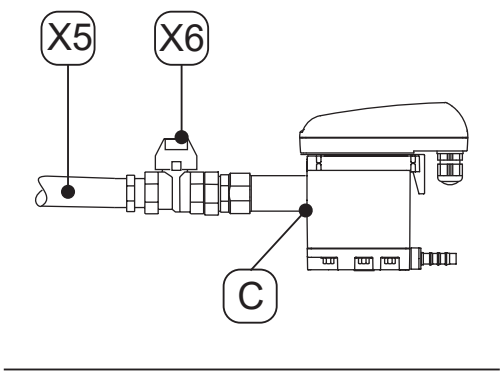
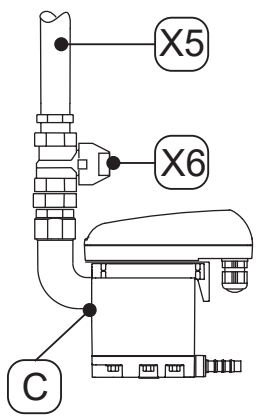
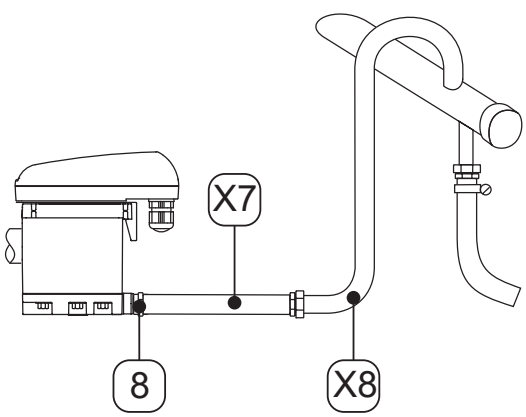
## 6.3 Montagearbeiten

Zur Durchführung der Montagearbeiten müssen die folgenden Voraussetzungen erfüllt und die vorbereitenden Tätigkeiten abgeschlossen sein.

Voraussetzungen		
Werkzeug	Material	Schutzausrüstung
<ul style="list-style-type: none"> <li>Maulschlüssel oder Rollgabelschlüssel</li> </ul>	<ul style="list-style-type: none"> <li>Dichtstoffe z. B. PTFE</li> <li>Zulaufleitung</li> <li>Ablaufleitung</li> <li>Schlauch, Innendurchmesser 8 ... 10 mm (0.31 ... 0.39 in), Länge ca. 30 cm (1 ft)</li> </ul>	<p><b>Ständig zu tragen:</b></p> 

Vorbereitende Tätigkeiten	
1.	Das druckbeaufschlagte System oder den entsprechenden Systemabschnitt drucklos machen und gegen unbeabsichtigte Druckbeaufschlagung sichern.
2.	Schlauch und Schlauchschelle für die Verbindung zum Kondensatablauf bereitlegen.


Montagearbeiten	
Abbildung	Beschreibung / Erklärung
	<ol style="list-style-type: none"> <li>Die Stopfen <b>[9, 12]</b> am Kondensatzulauf <b>[C]</b> und Kondensatablauf <b>[D]</b> entfernen.</li> </ol>
	<ol style="list-style-type: none"> <li>Die mitgelieferte Schlauchtülle <b>[8]</b> auf den Kondensatablauf <b>[D]</b> schrauben.</li> <li>Die Schlauchtülle <b>[8]</b> mit einem Drehmoment von 3 ... 4 Nm (2.21 ... 2.95 ft-lb) anziehen.</li> </ol>


Montagearbeiten	
Abbildung	Beschreibung / Erklärung
	<p><b>Empfehlung:</b></p> <ol style="list-style-type: none"> <li>Um eine einfache Instandhaltung des Produkts zu ermöglichen, eine Absperrarmatur <b>[X6]</b> in die Kondensatzulaufleitung <b>[X5]</b> einbauen.</li> <li>Für die Kondensatzulaufleitung <b>[X5]</b> das Ende eines druckfesten Rohrs eindichten und am Kondensatzulauf <b>[C]</b> einschrauben.</li> </ol>
	<ol style="list-style-type: none"> <li>Für den Kondensatablauf den bereitgelegten Schlauch <b>[X7]</b> auf die Schlauchtülle <b>[8]</b> schieben und mit einer Schlauchschelle befestigen.</li> <li>Das andere Ende des Schlauchs <b>[X7]</b> mit der Kondensatablaufleitung <b>[X8]</b> verbinden.</li> </ol>
	
Abschließende Tätigkeiten	
1.	Vor der Druckbeaufschlagung alle Verbindungen des Systems auf Dichtheit überprüfen und bei Bedarf nachziehen.

## 7. Elektrische Installation

### 7.1 Warnhinweise


Personal	
Fachpersonal - Elektrotechnik (siehe Kapitel „2.3 Zielgruppe und Personal“ auf Seite 8)	

<b>GEFAHR</b>	<b>Elektrische Spannung</b>
	<p>Durch Kontakt mit unter elektrischer Spannung stehenden Bauteilen besteht Todesgefahr oder die Gefahr schwerer Verletzungen.</p> <ul style="list-style-type: none"> <li>• Installationsarbeiten, Instandhaltungsarbeiten und Reparaturarbeiten nur an spannungsfrei geschaltetem Produkt und Zubehör durchführen und gegen unbeabsichtigtes Wiedereinschalten sichern.</li> <li>• Bei der Installation alle regional geltenden gesetzlichen Vorgaben und Bestimmungen einhalten.</li> <li>• Schutzleiter (Erdung) vorschriftsmäßig anschließen.</li> </ul>

<b>WARNUNG</b>	<b>Eindringen von Feuchtigkeit oder Fremdkörpern</b>
	<p>Durch das Entfernen von Komponenten oder durch Öffnen des Produkts, können Wasser oder Fremdkörper in das geöffnete Produkt eindringen. Dadurch kann es zu Unfällen, Personenschäden und Sachschäden sowie Beeinträchtigungen im Betrieb kommen.</p> <ul style="list-style-type: none"> <li>• Das Produkt vor Spritzwasser oder Feuchtigkeit schützen.</li> <li>• Das Produkt nur an einem trockenen Ort öffnen oder Komponenten entfernen.</li> <li>• Keine Fremdkörper in die Öffnungen des Produkts einbringen.</li> <li>• Alle Kontaktflächen und Öffnungen frei von Verschmutzungen und Feuchtigkeit halten.</li> </ul>

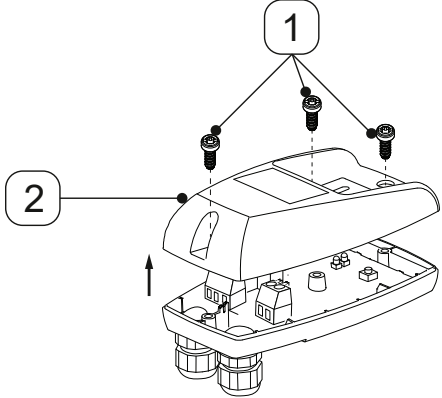
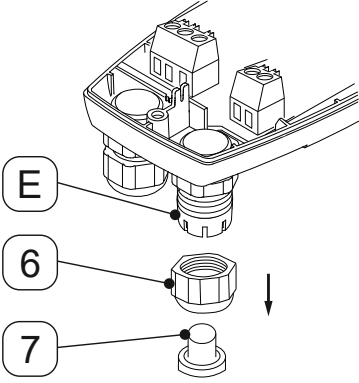
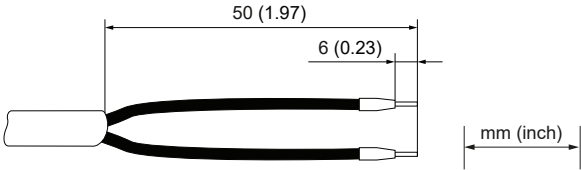
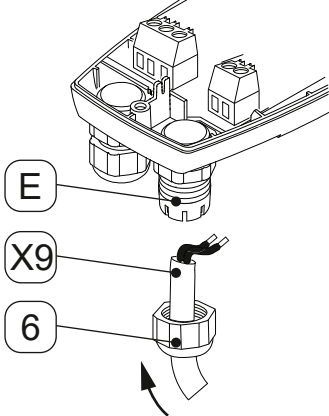
### 7.2 Anschlussarbeiten

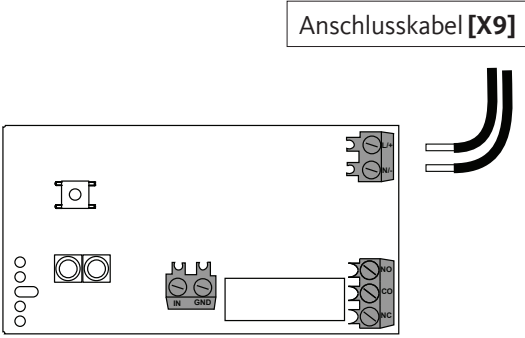
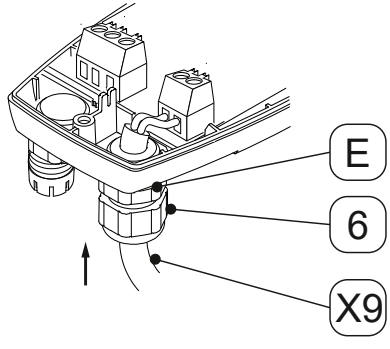
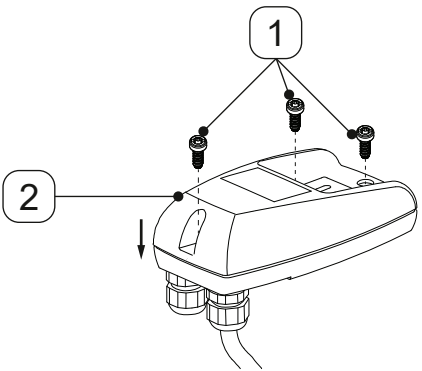
Zur Durchführung der Anschlussarbeiten müssen die folgenden Voraussetzungen erfüllt und die vorbereitenden Tätigkeiten abgeschlossen sein.

Voraussetzungen		
Werkzeug	Material	Schutzausrüstung
<ul style="list-style-type: none"> <li>• Abisolierwerkzeug</li> <li>• Crimpzange für Aderendhülsen</li> <li>• Schraubendreher - Schlitz Größe 2,5 mm (0.09 in)</li> <li>• Torx Schraubendreher - T15</li> </ul>	<ul style="list-style-type: none"> <li>• 2-adriges Kabel für Spannungsversorgung 230 V</li> <li>• 2-adriges Kabel für Spannungsversorgung 24 V</li> <li>• 2-/3-adriges Kabel für potentialfreien Kontakt (abhängig von der Anwendung)</li> <li>• 2-adriges Kabel für externen TEST-Taster</li> <li>• Aderendhülsen</li> </ul>	<p><b>Ständig zu tragen:</b></p> 

Vorbereitende Tätigkeiten	
1.	Die Montage ist abgeschlossen (siehe Kapitel „6. Montage“ auf Seite 24).

## 7.2.1 Anschluss Spannungsversorgung

Anschlussarbeiten	
Abbildung	Beschreibung / Erklärung
	<ol style="list-style-type: none"> <li>1. Die 3 Schrauben <b>[1]</b> lösen.</li> <li>2. Das Haubenoberteil <b>[2]</b> abheben.</li> </ol>
	<ol style="list-style-type: none"> <li>3. Die Gegenmutter <b>[6]</b> von der Kabeldurchführung rechts <b>[E]</b> abschrauben.</li> <li>4. Die Stopfen <b>[7]</b> aus der Gegenmutter <b>[6]</b> herausnehmen.</li> </ol>
<div style="border: 1px solid black; padding: 2px; display: inline-block; margin-bottom: 10px;">Anschlusskabel <b>[X9]</b></div> 	<ol style="list-style-type: none"> <li>5. Das Anschlusskabel <b>[X9]</b> vorbereiten.</li> </ol>
	<ol style="list-style-type: none"> <li>6. Die Gegenmutter <b>[6]</b> über das Anschlusskabel <b>[X9]</b> stecken.</li> <li>7. Das Anschlusskabel <b>[X9]</b> in die Kabeldurchführung rechts <b>[E]</b> einführen.</li> </ol>

Anschlussarbeiten	
Abbildung	Beschreibung / Erklärung
 <p style="text-align: center;">Anschlusskabel [X9]</p>	<p>8. Das Anschlusskabel [X9] entsprechend Klemmenplan (siehe „4.7 Klemmenplan“ auf Seite 22) anschließen.</p>
	<p>9. Das Anschlusskabel [X9] straffen.</p> <p>10. Die Gegenmutter [6] auf die Kabeldurchführung rechts [E] schrauben.</p>
	<p>11. Das Haubenoberteil [2] aufsetzen und die Schrauben [1] einsetzen.</p> <p>12. Die Schrauben [1] mit einem Drehmoment von 0,9 Nm +0,5 Nm (0.66 ft-lb +0.37 ft-lb) anziehen.</p>

## 7.2.2 Anschluss potentialfreier Kontakt

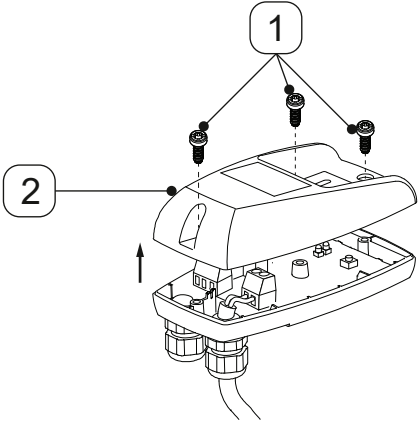
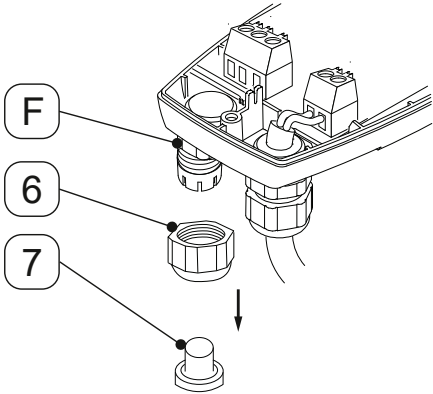
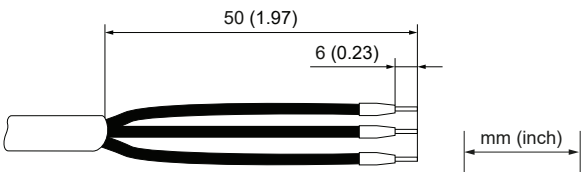

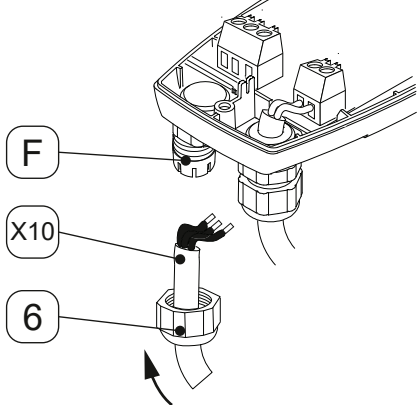
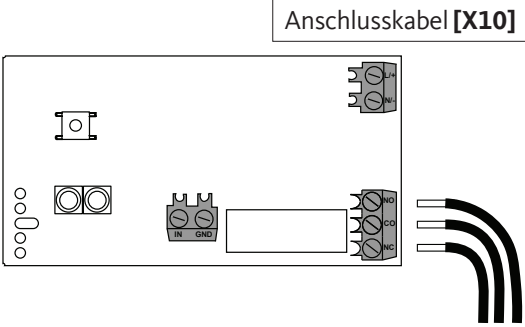
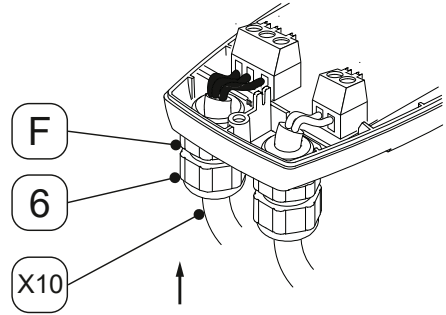
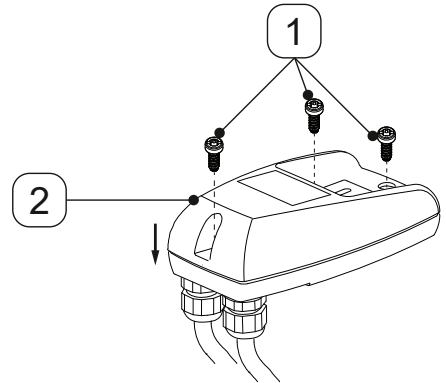
Abbildung	Beschreibung / Erklärung
	<ol style="list-style-type: none"> <li>1. Die 3 Schrauben <b>[1]</b> lösen.</li> <li>2. Das Haubenoberteil <b>[2]</b> abheben.</li> </ol>
	<ol style="list-style-type: none"> <li>3. Die Gegenmutter <b>[6]</b> von der Kabeldurchführung links <b>[F]</b> abschrauben.</li> <li>4. Die Stopfen <b>[7]</b> aus der Gegenmutter <b>[6]</b> herausnehmen.</li> </ol>
<p style="text-align: center;">Anschlusskabel <b>[X10]</b></p> 	<ol style="list-style-type: none"> <li>5. Das Anschlusskabel des potentialfreien Kontakts vorbereiten (abhängig von der Anwendung)</li> </ol> <p> Soll zusätzlich zum potentialfreien Kontakt auch der externe TEST-Taster angeschlossen werden, muss für den Anschluss ein 4/5-adriges Kabel verwendet werden (abhängig von der Anwendung).</p>
	<ol style="list-style-type: none"> <li>6. Die Gegenmutter <b>[6]</b> über das Anschlusskabel des potentialfreien Kontakts <b>[X10]</b> stecken.</li> <li>7. Das das Anschlusskabel des potentialfreien Kontakts <b>[X10]</b> in die Kabeldurchführung links <b>[F]</b> einführen.</li> </ol>

Abbildung	Beschreibung / Erklärung
	<p>8. Das Anschlusskabel des potentialfreien Kontakts <b>[X10]</b> entsprechend Klemmenplan (siehe „4.7 Klemmenplan“ auf Seite 22) anschließen.</p>
	<p>9. Das Anschlusskabel <b>[X10]</b> straffen.</p> <p>10. Die Gegenmutter <b>[6]</b> auf die Kabeldurchführung links <b>[F]</b> schrauben.</p>
	<p>11. Das Haubenoberteil <b>[2]</b> aufsetzen und die Schrauben <b>[1]</b> einsetzen.</p> <p>12. Die Schrauben <b>[1]</b> mit einem Drehmoment von 0,9 Nm +0,5 Nm (0.66 ft-lb +0.37 ft-lb) anziehen.</p>

## 7.2.3 Anschluss externen TEST-Tasters

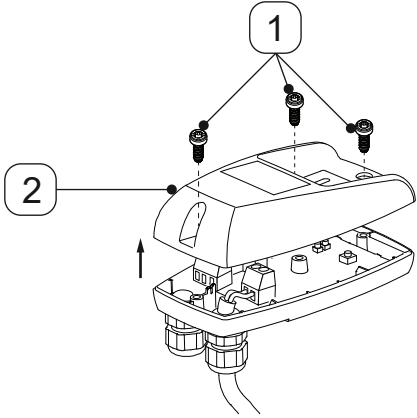
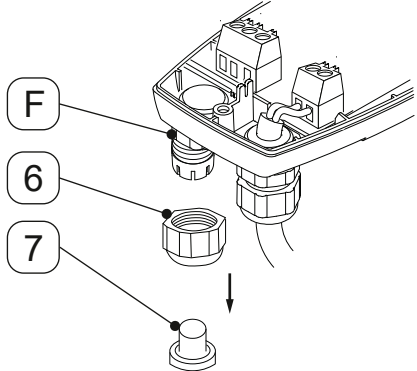
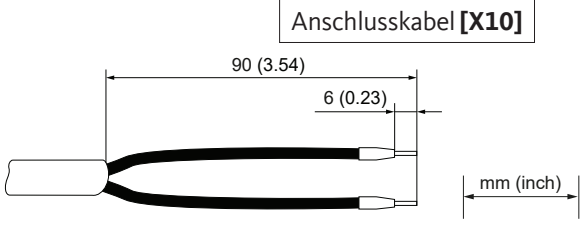

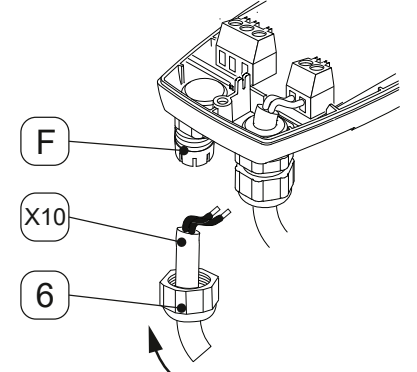
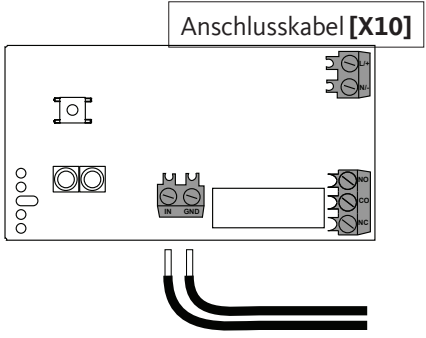
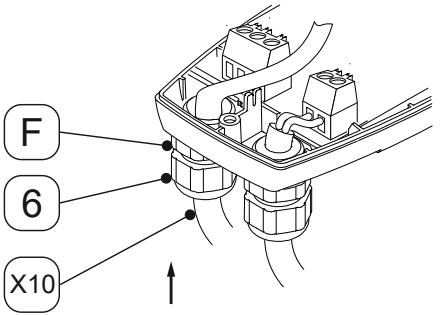
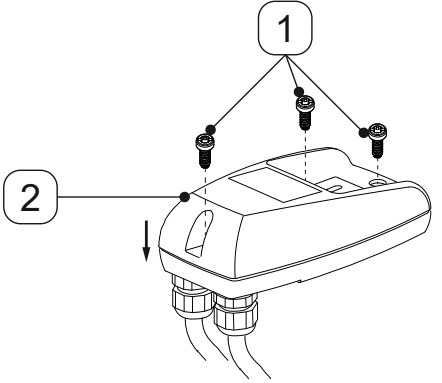


Abbildung	Beschreibung / Erklärung
	<ol style="list-style-type: none"> <li>1. Die 3 Schrauben <b>[1]</b> lösen.</li> <li>2. Das Haubenoberteil <b>[2]</b> abheben.</li> </ol>
	<ol style="list-style-type: none"> <li>3. Die Gegenmutter <b>[6]</b> von der Kabeldurchführung links <b>[F]</b> abschrauben.</li> <li>4. Die Stopfen <b>[7]</b> aus der Gegenmutter <b>[6]</b> herausnehmen.</li> </ol>
 <p>Anschlusskabel <b>[X10]</b></p> <p>90 (3.54) mm (inch)</p> <p>6 (0.23) mm (inch)</p>	<ol style="list-style-type: none"> <li>5. Das Anschlusskabel des externe TEST-Tasters vorbereiten (abhängig von der Anwendung).</li> </ol> <p> Soll zusätzlich zum externe TEST-Taster auch der potentialfreien Kontakt angeschlossen werden, muss für den Anschluss ein 4/5-adriges Kabel verwendet werden (abhängig von der Anwendung).</p>
	<ol style="list-style-type: none"> <li>6. Die Gegenmutter <b>[6]</b> über das Anschlusskabel des externen TEST-Tasters <b>[X10]</b> stecken.</li> <li>7. Das das Anschlusskabel des externen TEST-Tasters <b>[X10]</b> in die Kabeldurchführung links <b>[F]</b> einführen.</li> </ol>

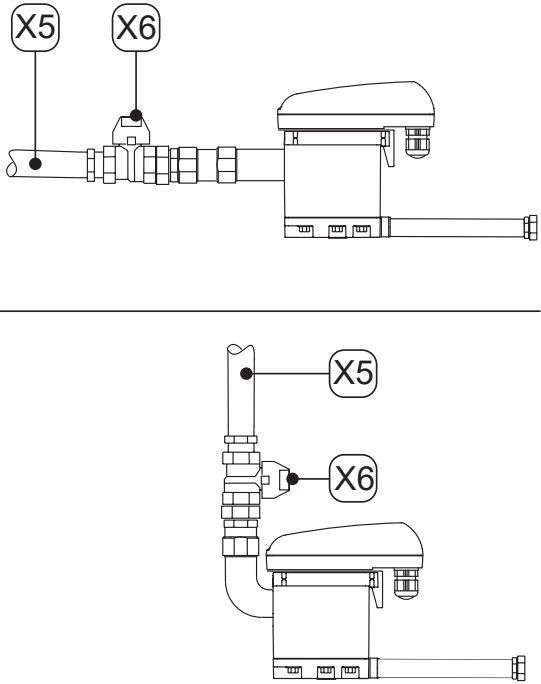
Abbildung	Beschreibung / Erklärung
	<p>8. Das Anschlusskabel des externen TEST-Tasters <b>[X10]</b> gemäß Klemmenplan (siehe „4.7 Klemmenplan“ auf Seite 22) anschließen.</p>
	<p>9. Das Anschlusskabel des externen TEST-Tasters <b>[X10]</b> straffen.</p> <p>10. Die Gegenmutter <b>[6]</b> auf die Kabeldurchführung links <b>[F]</b> schrauben.</p>
	<p>11. Das Haubenoberteil <b>[2]</b> aufsetzen und die Schrauben <b>[1]</b> einsetzen.</p> <p>12. Die Schrauben <b>[1]</b> mit einem Drehmoment von 0,9 Nm +0,5 Nm (0.66 ft-lb +0.37 ft-lb) anziehen.</p>

## 8. Inbetriebnahme

### 8.1 Warnhinweise

Personal	
Fachpersonal - Druckgeräte und Anlagen und Fachpersonal - Elektrotechnik (siehe Kapitel „2.3 Zielgruppe und Personal“ auf Seite 8)	
<b>GEFAHR</b>	<b>Schlagartiges Entweichen von unter Druck stehenden Fluiden</b>
	<p>Durch Kontakt mit schnell oder schlagartig entweichenden Fluiden oder durch berstende Anlagenteile besteht Todesgefahr oder die Gefahr schwerer Verletzungen.</p> <ul style="list-style-type: none"> <li>• Vor der Druckbeaufschlagung alle Verbindungen des Systems auf Dichtheit überprüfen und bei Bedarf nachziehen.</li> <li>• Das System langsam mit Druck beaufschlagen.</li> </ul>
<b>GEFAHR</b>	<b>Elektrische Spannung</b>
	<p>Durch Kontakt mit unter elektrischer Spannung stehenden Bauteilen besteht Todesgefahr oder die Gefahr schwerer Verletzungen sowie Funktionsstörungen und Betriebsstörungen oder Materialschäden.</p> <ul style="list-style-type: none"> <li>• Das Produkt und das Zubehör nur mit vollständiger, geschlossener Abdeckung, geschlossenem Elektronikgehäuse oder geschlossenem Schaltschrank betreiben.</li> <li>• Das Produkt und das Zubehör vor Inbetriebnahme entsprechend der regional geltenden gesetzlichen Vorgaben und Bestimmungen überprüfen.</li> </ul>


### 8.2 Inbetriebnahmearbeiten

Abbildung	Beschreibung / Erklärung
	<ol style="list-style-type: none"> <li>1. Die Spannungsversorgung herstellen.</li> <li>2. Den Systemabschnitt langsam mit Druck beaufschlagen (z. B. die empfohlene Absperrarmatur <b>[X6]</b> in der Kondensatzulaufleitung <b>[X5]</b> langsam öffnen).</li> <li>3. Eine Funktionsprüfung durchführen (siehe „10.3.2 Funktionsprüfung“ auf Seite 43).</li> </ol>

## 9. Betrieb

### 9.1 Warnhinweise

Personal	
Bedienpersonal (siehe Kapitel „2.3 Zielgruppe und Personal“ auf Seite 8)	

<b>GEFAHR</b>	<b>Elektrische Spannung</b>
	<p>Durch Kontakt mit unter elektrischer Spannung stehenden Bauteilen besteht Todesgefahr oder die Gefahr schwerer Verletzungen.</p> <ul style="list-style-type: none"> <li>Das Produkt und das Zubehör nur mit vollständiger, geschlossener Abdeckung, geschlossenem Elektronikgehäuse oder geschlossenem Schaltschrank betreiben.</li> </ul>

### 9.2 Betriebszustände

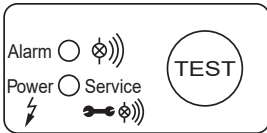
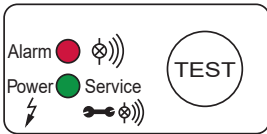
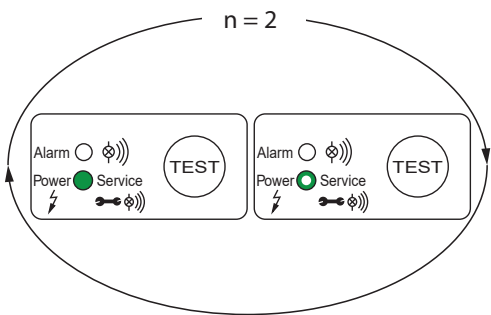
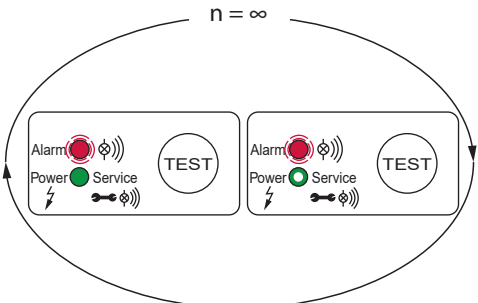
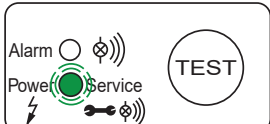
Abbildung	Beschreibung / Erklärung
	<p><b>Stromlos</b></p> <ul style="list-style-type: none"> <li>Alle LEDs sind aus</li> </ul>
	<p><b>Einschalten / Power-On Selbsttest</b></p> <ul style="list-style-type: none"> <li>Alle LEDs sind für 1 Sekunde an</li> <li>Der <b>BEKOMAT®</b> führt eine Diagnose der Elektronik durch</li> </ul>
	<p><b>Positiver Power-On Selbsttest</b> <b>Wiederholungsanzahl n = 2x</b></p> <ul style="list-style-type: none"> <li>Die rote ALARM-LED ist aus</li> <li>Die grüne POWER-LED ist an (100 % Helligkeit) während das Magnetventil taktet</li> <li>Die grüne POWER-LED ist an (50 % Helligkeit) wenn das Magnetventil nicht taktet</li> <li>→ Der <b>BEKOMAT®</b> geht in Normalbetrieb über</li> </ul>




Abbildung	Beschreibung / Erklärung
	<p><b>Negativer Power-On Selbsttest</b>  <b>Wiederholungszahl n = 20x</b></p> <ul style="list-style-type: none"> <li>Die rote ALARM-LED ist an</li> <li>Die grüne POWER-LED ist an (100 % Helligkeit) während das Magnetventil schnell taktet</li> <li>Die grüne POWER-LED ist an (50 % Helligkeit) wenn das Magnetventil nicht taktet                      → Der <b>BEKOMAT®</b> geht in Fail-Safe-Betrieb über (Dauerschleife n = ∞)</li> <li>Das Magnetventil taktet 1-mal pro Sekunde</li> </ul>
	<p><b>Betriebsbereit (Normalbetrieb)</b></p> <ul style="list-style-type: none"> <li>Die rote ALARM-LED ist aus</li> <li>Die grüne POWER-LED ist an (50 % Helligkeit)</li> </ul>
	<p><b>Ableitvorgang (TEST-Taster kurz betätigt)</b></p> <ul style="list-style-type: none"> <li>Die rote ALARM-LED ist aus</li> <li>Die grüne POWER-LED ist an (100 % Helligkeit) während das Magnetventil taktet</li> </ul>
	<p><b>Voralarm (TEST-Taster &gt;1 Minute und &lt;5 Minuten betätigt)</b></p> <ul style="list-style-type: none"> <li>Die rote ALARM-LED blinkt</li> <li>Die grüne POWER-LED ist an (100 % Helligkeit)</li> </ul>
	<p><b>Alarm (TEST-Taster &gt;5 Minute betätigt)</b></p> <ul style="list-style-type: none"> <li>Die rote ALARM-LED ist an</li> <li>Die grüne POWER-LED ist an (50 % Helligkeit)</li> </ul>

Abbildung	Beschreibung / Erklärung
	<p><b>Alarmmodus (Kondensatablauf ist gestört)</b></p> <ul style="list-style-type: none"> <li>Die rote ALARM-LED blinkt</li> <li>Die grüne POWER-LED ist an (50 % Helligkeit) <ul style="list-style-type: none"> <li>→ Das Magnetventil taktet alle 4 Minuten</li> </ul> </li> </ul> <p>Nach der Beseitigung der Störung geht der <b>BEKOMAT®</b> automatisch in Normalbetrieb über.</p>
	<p><b>Wartungsmeldung</b></p> <ul style="list-style-type: none"> <li>Die grüne POWER-LED blinkt. <ul style="list-style-type: none"> <li>→ Die Service-Unit wechseln</li> </ul> </li> </ul>

Weitere Informationen zu Fehleranzeigen im laufenden Betrieb im Kapitel „15. Fehlerbehebung“ auf Seite 52.

## 10. Instandhaltung


### 10.1 Warnhinweise

<b>Personal</b>	
Fachpersonal - Service (siehe Kapitel „2.3 Zielgruppe und Personal“ auf Seite 8)	
<b>GEFAHR</b>	<b>Schlagartiges Entweichen von unter Druck stehenden Fluiden</b>
	<p>Durch Kontakt mit schnell oder schlagartig entweichenden Fluiden oder durch berstende Anlagenteile besteht Todesgefahr oder die Gefahr schwerer Verletzungen.</p> <ul style="list-style-type: none"> <li>• Vor dem Beginn der Arbeiten das druckbeaufschlagte System entlüften und gegen unbeabsichtigte Druckbeaufschlagung sichern.</li> </ul>
<b>GEFAHR</b>	<b>Elektrische Spannung</b>
	<p>Durch Kontakt mit unter elektrischer Spannung stehenden Bauteilen besteht Todesgefahr oder die Gefahr schwerer Verletzungen.</p> <ul style="list-style-type: none"> <li>• Instandhaltungsarbeiten und Reparaturarbeiten nur an spannungsfrei geschaltetem Produkt durchführen und gegen unbeabsichtigtes Wiedereinschalten sichern.</li> <li>• Bei der Installation alle regional geltenden gesetzlichen Vorgaben und Bestimmungen einhalten.</li> </ul>
<b>WARNUNG</b>	<b>Eindringen von Feuchtigkeit oder Fremdkörpern</b>
	<p>Durch das Entfernen von Komponenten oder durch Öffnen des Produkts, können Wasser oder Fremdkörper in das geöffnete Produkt eindringen. Dadurch kann es zu Unfällen, Personenschäden und Sachschäden sowie Beeinträchtigungen im Betrieb kommen.</p> <ul style="list-style-type: none"> <li>• Das Produkt vor Spritzwasser oder Feuchtigkeit schützen.</li> <li>• Das Produkt nur an einem trockenen Ort öffnen oder Komponenten entfernen.</li> <li>• Keine Fremdkörper in die Öffnungen des Produkts einbringen.</li> <li>• Alle Kontaktflächen und Öffnungen frei von Verschmutzungen und Feuchtigkeit halten.</li> <li>• Keine Hochdruckreiniger oder Dampfstrahlreiniger für die Reinigung verwenden.</li> </ul>

### 10.2 Instandhaltungsplan


Wartung	Intervall
Service-Unit Wechsel	Nach 2 x 8760 Betriebsstunden oder 1 Million Schaltzyklen*; spätestens alle 2 Jahre
Reinigung	Jährlich
Funktionsprüfung	Monatlich
Sichtprüfung	Wöchentlich
Dichtheitsprüfung	Nach Montagearbeiten, Wartungsarbeiten und Instandhaltungsarbeiten am Produkt

\* bezogen auf 7 bar(g) (101.5 psi(g)) und pH-neutrales Kondensat

<b>INFORMATION</b>	<b>Durchführung der Reinigungsarbeiten</b>
	Die Reinigungsarbeiten während des Verschleißteilwechsels durchführen, da zu diesem Zeitpunkt alle Teile demontiert sind.

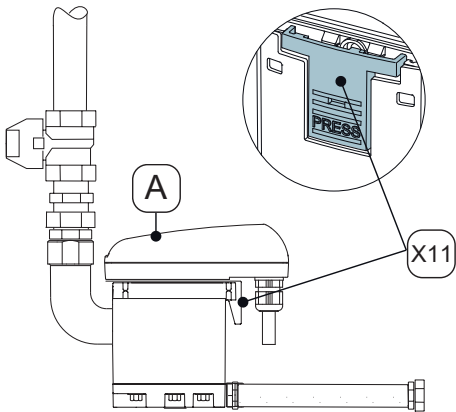
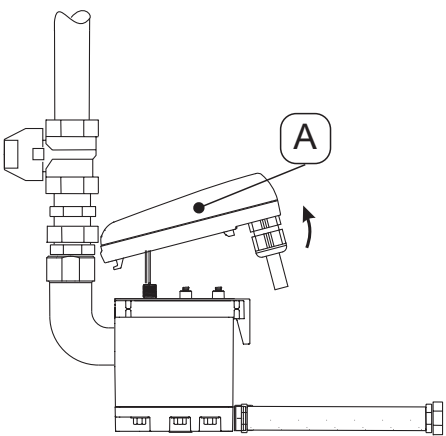
### 10.3 Instandhaltungsarbeiten

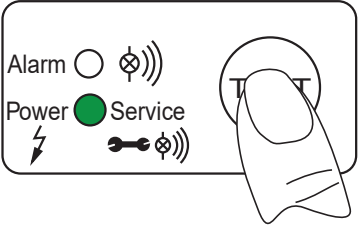
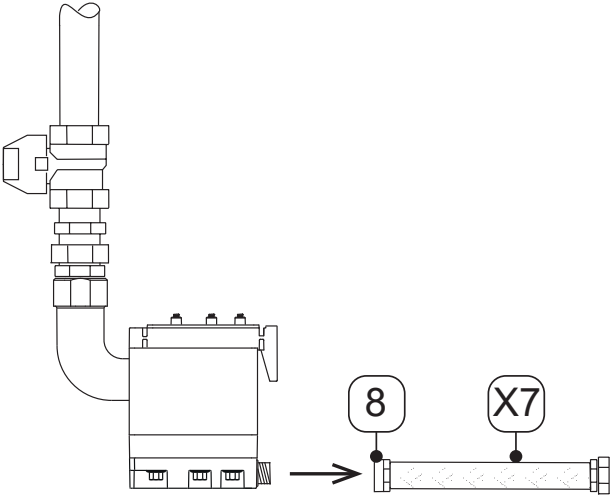
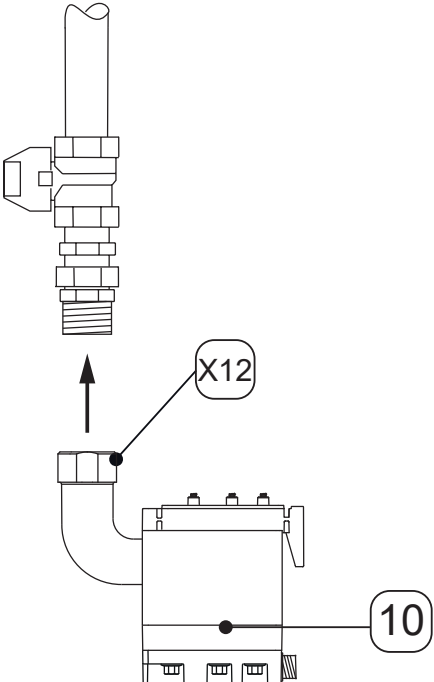
Zur Durchführung der Instandhaltungsarbeiten müssen die folgenden Voraussetzungen erfüllt und die vorbereitenden Tätigkeiten abgeschlossen sein.

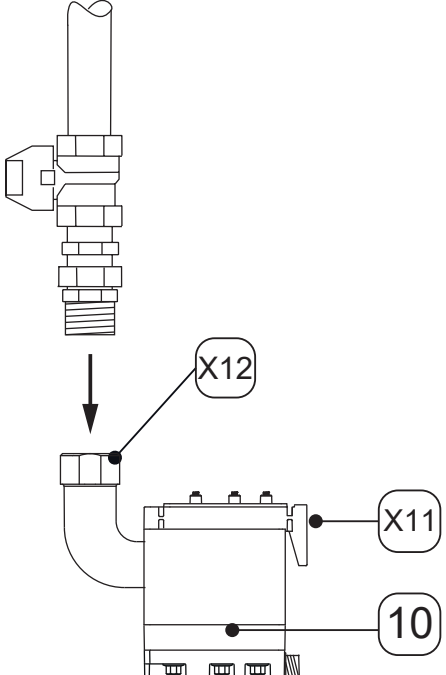
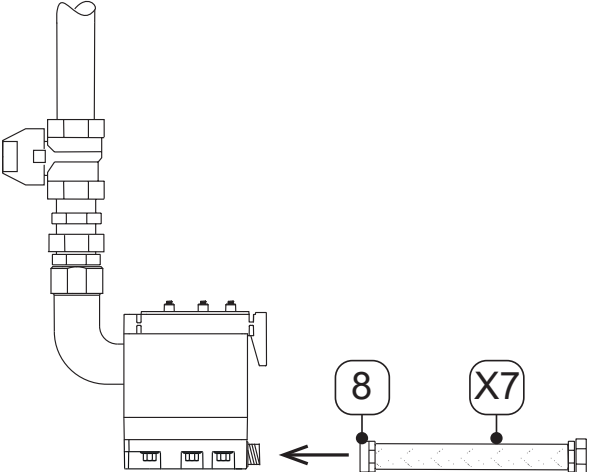
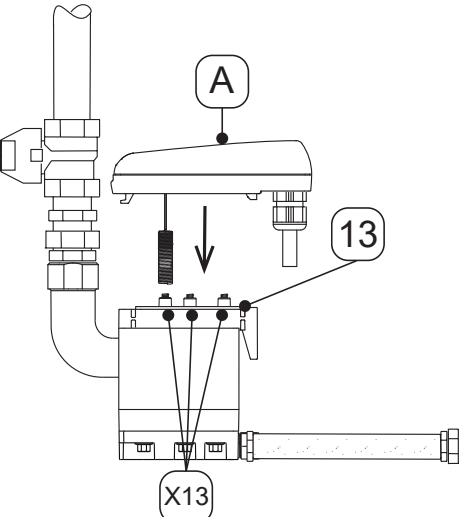
Voraussetzungen		
Werkzeug	Material	Schutzausrüstung
<ul style="list-style-type: none"> <li>Schraubendreher - Schlitz Größe 2,5 mm (0.09 in)</li> <li>Maulschlüssel oder Rollgabelschlüssel</li> </ul>	<ul style="list-style-type: none"> <li>Dichtstoffe</li> <li>Schmierstoff zum Einfetten der O-Ringe</li> <li>Mildes Reinigungsmittel</li> <li>Baumwolltuch oder Einwegtuch</li> </ul>	<p><b>Ständig zu tragen:</b></p> 

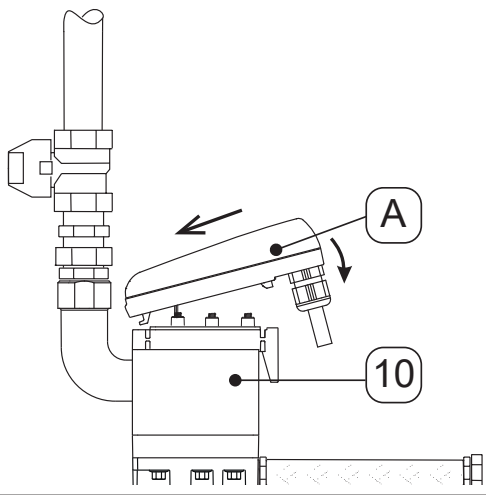
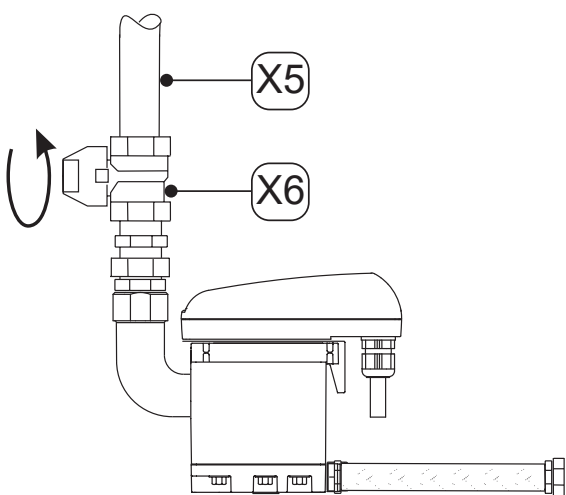
Vorbereitende Tätigkeiten	
1.	Die Außerbetriebnahme ist abgeschlossen (siehe „12. Außerbetriebnahme“ auf Seite 46).

#### 10.3.1 Service-Unit-Wechsel

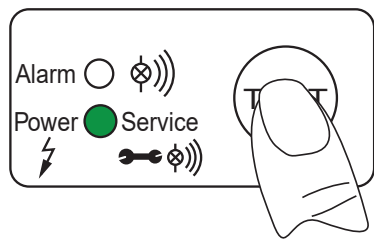
Wechselarbeiten	
Abbildung	Beschreibung / Erklärung
	<p>1. Die Steuereinheit <b>[A]</b> durch Drücken des Rasthakens <b>[X11]</b> lösen.</p>
	<p>2. Die Steuereinheit <b>[A]</b> abnehmen.</p>

Wechselarbeiten	
Abbildung	Beschreibung / Erklärung
 <p>Alarm ○ ⊕))) Power ● ⊕))) Service ⊕)))</p>	<ol style="list-style-type: none"> <li>3. Den TEST-Taster auf der Steuereinheit <b>[A]</b> betätigen und für mindestens 5 Sekunden betätigt halten. → Die grüne POWER-LED blinkt</li> <li>4. Sobald die grüne POWER-LED dauerhaft leuchtet, das Betätigen des TEST-Tasters beenden. → Der Zähler „Servicezeit“ ist zurückgesetzt</li> <li>5. Die Steuereinheit <b>[A]</b> vorsichtig beiseite legen.</li> </ol>
	<ol style="list-style-type: none"> <li>6. Die Schlauchtülle <b>[8]</b> mit dem Schlauch <b>[X7]</b> lösen.</li> </ol>
	<ol style="list-style-type: none"> <li>7. Die Service-Unit <b>[10]</b> durch Lösen der Überwurfmutter <b>[X12]</b> von der Verrohrung am Kondensatzulauf abbauen.</li> <li>8. Die alte Service-Unit fachgerecht entsorgen (siehe „14. Entsorgung“ auf Seite 50).</li> </ol>

Wechselarbeiten	
Abbildung	Beschreibung / Erklärung
	<p>9. Kontrollieren, ob die neue Service-Unit <b>[10]</b> zur Steuereinheit <b>[A]</b> passt:</p> <ul style="list-style-type: none"> <li>→ Typbezeichnung</li> <li>→ Die Farbe des Rasthakens <b>[X11]</b> ist identisch mit der Farbe der Steuereinheit</li> </ul> <p>10. Die neue Service-Unit <b>[10]</b> mit dem Kondensatzulauf verrohren.</p> <p>11. Die Überwurfmutter <b>[X12]</b> fest anziehen.</p>
	<p>12. Die Schlauchtülle <b>[8]</b> mit dem Schlauch <b>[X7]</b> montieren.</p>
	<p>13. Kontrollieren ob die Dichtmatte <b>[13]</b> mit den Kontaktfedern <b>[X13]</b> sauber, trocken und frei von Fremdkörpern ist.</p> <p>14. Den Sensor der Steuereinheit <b>[A]</b> in die Fühlerrohröffnung einsetzen.</p>

Wechselarbeiten	
Abbildung	Beschreibung / Erklärung
	<p>15. Den Haken der Steuereinheit <b>[A]</b> einsetzen.</p> <p>16. Die Steuereinheit <b>[A]</b> gegen die Service-Unit <b>[10]</b> drücken und einrasten.</p>
	<p>17. Eine Dichtheitsprüfung an alle Verschraubungen durchführen.</p> <p>18. Die Kondensatzufuhr über die Kondensatzulaufleitungen <b>[X5]</b> vorsichtig öffnen (z. B. den empfohlenen Absperrhahn <b>[X6]</b> öffnen).</p>

### 10.3.2 Funktionsprüfung

Abbildung	Beschreibung / Erklärung
	<p>Den TEST-Taster 2 ... 5 Sekunden betätigen.</p> <ul style="list-style-type: none"> <li>→ Die grüne POWER-LED leuchtet</li> <li>→ Das Ventil öffnet und Kondensat wird abgeleitet</li> </ul>

### 10.3.3 Sichtprüfung



Bei der Sichtprüfung des Produkts alle Komponenten auf mechanische Beschädigung und Korrosion überprüfen. Beschädigte Komponenten umgehend austauschen.

### 10.3.4 Dichtheitsprüfung

Die Dichtheitsprüfung gehört zu den zerstörungsfreien Prüfmethode und dient dem Nachweis der Dichtheit in Vakuumsystemen und Überdrucksystemen. Die Dichtheitsprüfung kann auf unterschiedliche Art und Weise durchgeführt werden. Der Hersteller gibt keine Empfehlung für die Auswahl eines Prüfverfahrens ab. Die Auswahl und Festlegung des Prüfverfahrens obliegt dem Betreiber des druckbeaufschlagten Systems und ist entsprechend den gültigen Normen und Richtlinien durchzuführen (z. B. DIN EN 1779).

### 10.3.5 Reinigung

## 10.4 Warnhinweise

<b>VORSICHT</b>	<b>Personenschäden durch unsachgemäße Verwendung von Reinigungsmedien</b>
	<p>Durch die unsachgemäße Verwendung von Reinigungsmedien besteht die Gefahr von leichten Verletzungen und Gesundheitsschäden.</p> <ul style="list-style-type: none"> <li>• Niemals tropfnass reinigen.</li> <li>• Für die Reinigung keinen Hochdruckreiniger verwenden.</li> <li>• Keine abrasiven und aggressiven Reinigungsmittel oder Lösungsmittel verwenden, die die äußere Beschichtung (z. B. Kennzeichnungen, Typenschild, Korrosionsschutz usw.) beschädigen können.</li> <li>• Keine spitzen oder harten Gegenstände zur Reinigung verwenden.</li> <li>• Für die äußere Reinigung antistatisches, nebelfeuchtes Tuch verwenden.</li> <li>• Unleserlich gewordene Produktkennzeichnungen (Piktogramme, Kennzeichnungen) umgehend ersetzen.</li> <li>• Persönliche Schutzausrüstung verwenden.</li> <li>• Reinigungsmedien entsprechend der Herstellervorgaben verwenden.</li> </ul>
<b>HINWEIS</b>	<b>Lokale Hygienevorschriften beachten</b>
	Zusätzlich zu den genannten Reinigungshinweisen sind gegebenenfalls regional geltende oder betriebsspezifische Hygienevorschriften zu beachten.

### Vorbereitende Tätigkeiten

1.	Die Außerbetriebnahme ist abgeschlossen (siehe Kapitel „12. Außerbetriebnahme“ auf Seite 46).
----	---

### Reinigungsarbeiten

1.	Mildes Reinigungsmittel auf ein Baumwolltuch oder Einwegtuch aufsprühen, bis dieses nebelfeucht (nicht nass) ist.
2.	Die Oberflächen des Produkts mit dem nebelfeuchten Tuch abreiben.

### Abschließende Tätigkeiten

1.	Das Produkt in Betrieb nehmen (siehe Kapitel „8. Inbetriebnahme“ auf Seite 35).
----	---

# 11. Verbrauchsmaterialien, Zubehör und Ersatzteile

## 11.1 Bestellinformationen

Für eine Anfrage oder Bestellung benötigt der Hersteller Service folgende Angaben:

- Seriennummer (siehe Typenschild)
- Materialnummer und Benennung des Zubehörs oder Ersatzteils
- Gewünschte Anzahl des zu lieferenden Zubehöres oder der Ersatzteile

Die Kontaktdaten des zuständigen Hersteller Services sind im Kapitel „1.1 Kontakt“ auf Seite 5 aufgeführt.

## 11.2 Zubehör

Beschreibung	Material-Nr.
Rohrbegleitheizung 230 VAC	4041657
Ablauf-Set	2000045

## 11.3 Ersatzteile



Beschreibung / Erklärung	Material-Nr.
<b>Service-Unit BEKOMAT® 32U</b>	4023571
Dichtungssatz	4024392

## 12. Außerbetriebnahme

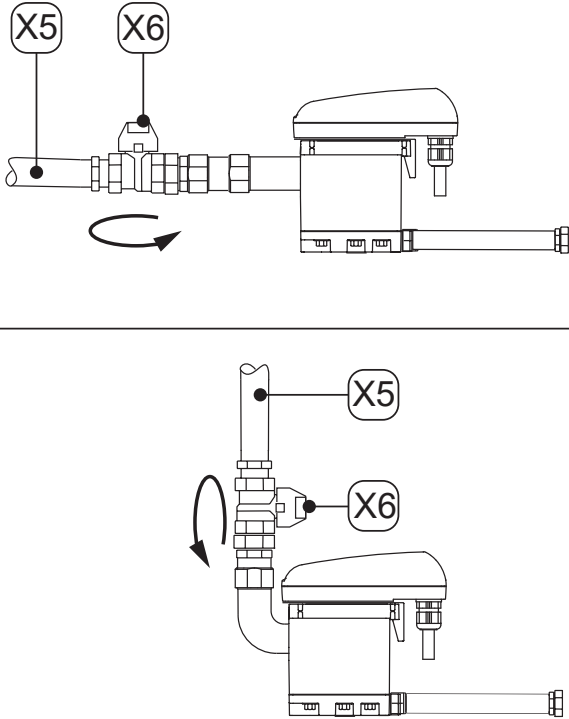
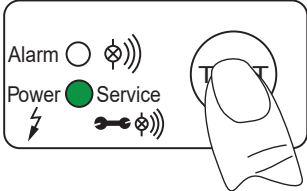
### 12.1 Warnhinweise

#### Personal

Fachpersonal - Service (siehe Kapitel „2.3 Zielgruppe und Personal“ auf Seite 8)

<b>GEFAHR</b>	<b>Schlagartiges Entweichen von unter Druck stehenden Fluiden</b>
	<p>Durch Kontakt mit schnell oder schlagartig entweichenden Fluiden oder durch berstende Anlagenteile besteht Todesgefahr oder die Gefahr schwerer Verletzungen.</p> <ul style="list-style-type: none"> <li>• Vor dem Beginn der Arbeiten einen Sicherheitsbereich um den Arbeitsbereich einrichten.</li> <li>• Vor dem Beginn der Arbeiten das druckbeaufschlagte System entlüften und gegen unbeabsichtigte Druckbeaufschlagung sichern.</li> </ul>
<b>GEFAHR</b>	<b>Elektrische Spannung</b>
	<p>Durch Kontakt mit unter elektrischer Spannung stehenden Bauteilen besteht Todesgefahr oder die Gefahr schwerster Verletzungen sowie Funktionsstörungen und Betriebsstörungen oder Materialschäden.</p> <ul style="list-style-type: none"> <li>• Vor dem Beginn der Arbeiten einen Sicherheitsbereich um den Arbeitsbereich einrichten.</li> <li>• Vor dem Beginn der Arbeiten das Produkt und das Zubehör spannungsfrei schalten und gegen unbeabsichtigtes Wiedereinschalten sichern.</li> </ul>


## 12.2 Außerbetriebnahmearbeiten


Abbildung	Beschreibung / Erklärung
	<ol style="list-style-type: none"> <li>1. Die Kondensatzufuhr über die Kondensatzulaufleitung <b>[X5]</b> unterbrechen (z. B. die empfohlene Absperrarmatur <b>[X6]</b> schließen).</li> </ol>
	<ol style="list-style-type: none"> <li>2. Mehrfach kurz den TEST-Taster betätigen. <ul style="list-style-type: none"> <li>→ Der Druck im <b>BEKOMAT®</b> wird abgebaut</li> <li>→ Das restliche Kondensat im <b>BEKOMAT®</b> wird abgeleitet</li> </ul> </li> <li>3. Den <b>BEKOMAT®</b> von der Spannungsversorgung trennen und spannungsfrei schalten.</li> </ol>

# 13. Demontage

## 13.1 Warnhinweise




Personal	
Fachpersonal - Service (siehe Kapitel „2.3 Zielgruppe und Personal“ auf Seite 8)	

<b>GEFAHR</b>	<b>Schlagartiges Entweichen von unter Druck stehenden Fluiden</b>
	<p>Durch Kontakt mit schnell oder schlagartig entweichenden Fluiden oder durch berstende Anlagenteile besteht Todesgefahr oder die Gefahr schwerer Verletzungen.</p> <ul style="list-style-type: none"> <li>• Vor dem Beginn der Arbeiten einen Sicherheitsbereich um den Arbeitsbereich einrichten.</li> <li>• Vor dem Beginn der Arbeiten das druckbeaufschlagte System entlüften und gegen unbeabsichtigte Druckbeaufschlagung sichern.</li> </ul>

<b>GEFAHR</b>	<b>Elektrische Spannung</b>
	<p>Durch Kontakt mit unter elektrischer Spannung stehenden Bauteilen besteht Todesgefahr oder die Gefahr schwerster Verletzungen sowie Funktionsstörungen und Betriebsstörungen oder Materialschäden.</p> <ul style="list-style-type: none"> <li>• Vor dem Beginn der Arbeiten einen Sicherheitsbereich um den Arbeitsbereich einrichten.</li> <li>• Vor dem Beginn der Arbeiten das Produkt und das Zubehör spannungsfrei schalten und gegen unbeabsichtigtes Wiedereinschalten sichern.</li> </ul>

## 13.2 Demontagearbeiten

Zur Durchführung der Demontagearbeiten müssen die folgenden Voraussetzungen erfüllt und die vorbereitenden Tätigkeiten abgeschlossen sein.

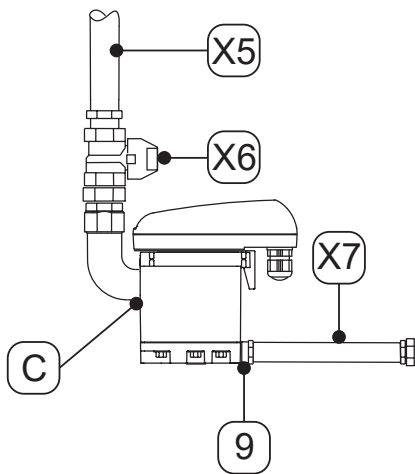
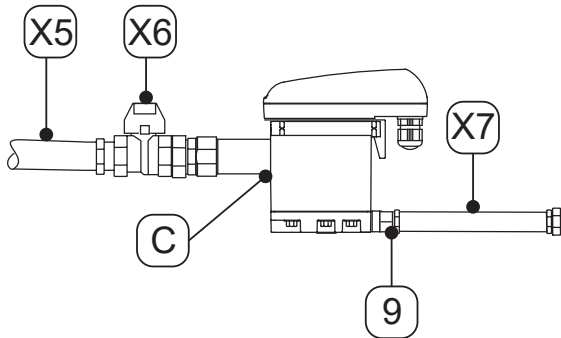
Voraussetzungen		
Werkzeug	Material	Schutzausrüstung
<ul style="list-style-type: none"> <li>• Maulschlüssel oder Rollgabelschlüssel</li> </ul>	<ul style="list-style-type: none"> <li>• Kein Material notwendig</li> </ul>	<p style="text-align: center;"><b>Ständig zu tragen:</b></p> <div style="display: flex; justify-content: space-around; align-items: center;">    </div>

Vorbereitende Tätigkeiten	
1.	Die Außerbetriebnahme ist abgeschlossen (siehe Kapitel „12. Außerbetriebnahme“ auf Seite 46).
2.	Das druckbeaufschlagte System oder den entsprechenden Systemabschnitt drucklos machen und gegen unbeabsichtigte Druckbeaufschlagung sichern.

## Demontagerbeiten

## Abbildung

## Beschreibung / Erklärung





1. Den Schlauch [X7] von der Schlauchtülle [9] lösen und demontieren.
2. Die Kondensatzuleitung [X5] und die empfohlene Absperrarmatur [X6] von dem Kondensatzulauf [C] lösen und demontieren.
3. Alle elektrischen Anschlüsse demontieren.

## 14. Entsorgung

Das Produkt und das Zubehör müssen am Ende ihrer Nutzbarkeit fachgerecht der Entsorgung zugeführt werden, z. B. durch einen Fachbetrieb. Materialien wie Glas, Kunststoff und einige chemische Zusammensetzungen sind größtenteils rückgewinnbar, wiederverwertbar und können erneut verwendet werden.

### 14.1 Warnhinweise

<b>HINWEIS</b>	<b>Unsachgemäße Entsorgung</b>
	<p>Durch unsachgemäße Entsorgung von Bauteilen, Komponenten, Betriebsstoffe, Hilfsstoffen und Reinigungsmedien kann es zu Umweltschäden kommen.</p> <ul style="list-style-type: none"> <li>• Sämtliche Bauteile, Komponenten, Betriebsstoffe, Hilfsstoffe und Reinigungsmedien fachgerecht und entsprechend der regional geltenden gesetzlichen Vorgaben und Bestimmungen entsorgen.</li> <li>• Elektrische und elektronische Komponenten über einen Entsorgungsfachbetrieb entsorgen oder an den Hersteller zurücksenden.</li> <li>• Im Fall von Unklarheiten hinsichtlich der Entsorgung den regionalen Entsorgungsfachbetrieb konsultieren.</li> </ul>
<b>INFORMATION</b>	<b>Entsorgung von elektrischen und elektronischen Produkten</b>
	<p>Elektrische und elektronische Produkte (EEE) enthalten Materialien, Komponenten und Substanzen, die gefährlich und schädlich für die menschliche Gesundheit und die Umwelt sein können, wenn der Abfall von elektrischen und elektronischen Produkten (WEEE) nicht ordnungsgemäß entsorgt wird.</p> <p>Elektrische und elektronische Produkte sind mit einem durchgestrichenen Müllbehälter gekennzeichnet. Der durchgestrichene Müllbehälter symbolisiert, dass elektrische und elektronische Produkte getrennt gesammelt und nicht zusammen mit dem Hausmüll entsorgt werden dürfen.</p> <p>Für weitere Informationen über die regional geltenden gesetzlichen Vorgaben und Bestimmungen für das Recycling von elektrischen und elektronischen Produkten, regionale Entsorgungsfachbetriebe oder die zuständige kommunale Stelle kontaktieren.</p>

## 14.2 Entsorgung von Betriebsstoffen und Hilfsstoffen

Betriebsstoff / Hilfsstoff	EU-Abfallschlüssel
Aufsaugmaterialien, Filtermaterialien, Wischtücher und Schutzkleidung - mit Ölen oder anderen gefährlichen Stoffen verunreinigt	15 02 02
Aufsaugmaterialien, Filtermaterialien, Wischtücher und Schutzkleidung - mit Ausnahme derjenigen, die unter 15 02 02 fallen	15 02 03
Verpackungen - Papier und Pappe	15 01 01
Verpackungen - Kunststoffe	15 01 02
Altöle - mineralisch	13 02 05
Altöle - synthetisch	13 02 06

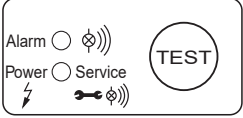


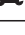
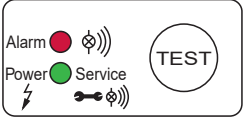



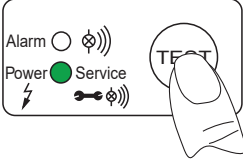


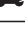
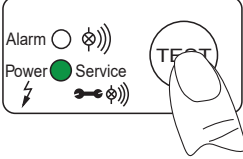


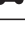
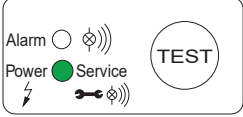



## 14.3 Entsorgung von Komponenten

Vor der Entsorgung die folgenden Voraussetzungen erfüllen:

Voraussetzungen	
1.	Das Produkt und das Zubehör sind außer Betrieb genommen und demontiert.
2.	Das Produkt und das Zubehör sind gereinigt und von vorhandenen Medienresten befreit.

Komponenten	EU-Abfallschlüssel
Elektrische und elektronische Geräte - mit Ausnahme derjenigen, die unter 20 01 21, 20 01 23 und 20 01 35 fallen	20 01 36
Kunststoffe	20 01 39
Metalle	20 01 40

## 15. Fehlerbehebung

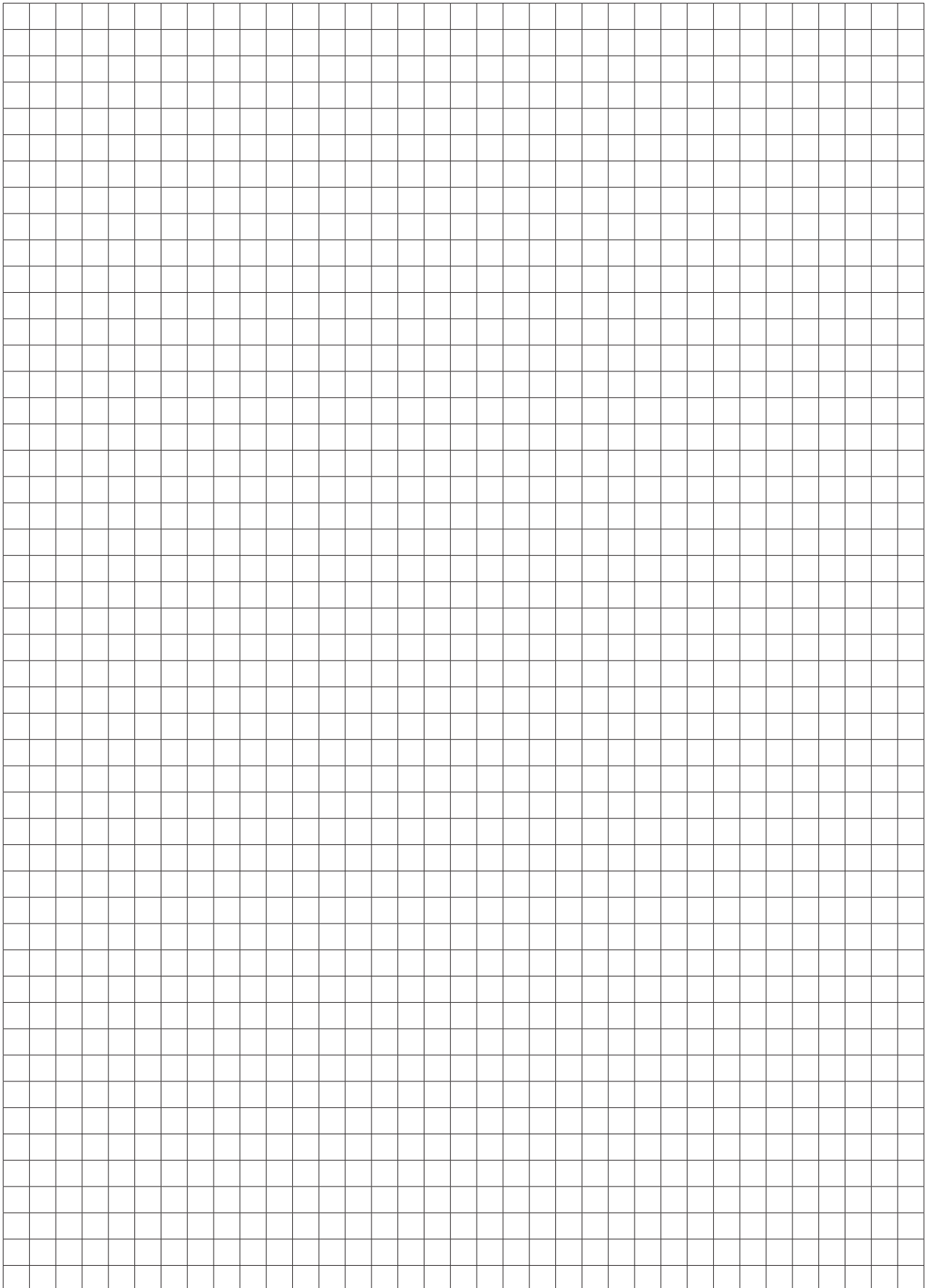
Fehlerbild	Mögliche Ursachen	Fehlerbehebung
 <p>Alarm <input type="checkbox"/>  Power <input type="checkbox"/>  Service <input type="checkbox"/> </p> <p>TEST</p>	<ul style="list-style-type: none"> <li>Alle LEDs sind aus</li> </ul>	<ul style="list-style-type: none"> <li>Die Betriebsspannung auf dem Typenschild ablesen und kontrollieren</li> <li>Prüfen ob an den Klemmen der Sensorplatine (L, N) Spannung anliegt</li> <li>Die Anschlussklemmen auf der Sensorplatine prüfen</li> </ul>
 <p>Alarm <input checked="" type="checkbox"/>  Power <input type="checkbox"/>  Service <input checked="" type="checkbox"/> </p> <p>TEST</p>	<ul style="list-style-type: none"> <li>Alle LEDs sind ununterbrochen an</li> </ul>	<ul style="list-style-type: none"> <li>Das Produkt von der Spannungsversorgung trennen und nach &gt; 5 Sekunden erneut zuschalten</li> <li>Die Sensorplatine auf mögliche Beschädigungen überprüfen</li> </ul>
 <p>Alarm <input checked="" type="checkbox"/>  Power <input checked="" type="checkbox"/>  Service <input checked="" type="checkbox"/> </p> <p>TEST</p>	<ul style="list-style-type: none"> <li>Nach Betätigen des TEST-Tasters wird kein Kondensat abgeleitet</li> </ul>	<ul style="list-style-type: none"> <li>Die Zulaufleitung und die Ablaufleitung kontrollieren</li> <li>Die Service-Unit austauschen</li> <li>Die Ventilfunktion prüfen durch Betätigen des TEST-Taster <ul style="list-style-type: none"> <li>→ Das Schalten des Ventils ist deutlich zu hören (Klackgeräusch)</li> </ul> </li> <li>Die Anschlussklemmen auf der Sensorplatine prüfen</li> </ul>
 <p>Alarm <input checked="" type="checkbox"/>  Power <input checked="" type="checkbox"/>  Service <input checked="" type="checkbox"/> </p> <p>TEST</p>	<ul style="list-style-type: none"> <li>Kondensat wird nur abgeleitet wenn der TEST-Taster betätigt wird</li> </ul>	<ul style="list-style-type: none"> <li>Die Zulaufleitung mit Gefälle &gt;3 % verlegen</li> <li>Eine Luftausgleichsleitung montieren</li> <li>Prüfen ob erforderlicher Mindestdruck erreicht wird (siehe „4. Technische Daten“ auf Seite 19)</li> <li>Die Service-Unit austauschen</li> </ul>
 <p>Alarm <input checked="" type="checkbox"/>  Power <input checked="" type="checkbox"/>  Service <input checked="" type="checkbox"/> </p> <p>TEST</p>	<ul style="list-style-type: none"> <li>Der <b>BEKOMAT®</b> leitet ununterbrochen ab</li> </ul>	<ul style="list-style-type: none"> <li>Die Service-Unit austauschen</li> </ul>

## 16. Anhänge

### 16.1 Zertifikate

Symbol	Beschreibung / Erklärung
	<b>CE-Kennzeichnung</b> Die CE-Kennzeichnung kennzeichnet ein Produkt, das die Anforderungen aller für dieses Produkt gültigen EU-Richtlinien erfüllt und für dessen Herstellung die grundlegenden Sicherheitsanforderungen und Gesundheitsanforderungen eingehalten worden sind. Das Produkt darf auf dem europäischen Markt vertrieben werden.
	<b>WEEE-Kennzeichnung</b> Der durchgestrichene Müllbehälter kennzeichnet ein elektrisches oder elektronisches Produkt, das am Ende seiner Lebensdauer nicht im Hausmüll entsorgt werden darf. Zur Rückgabe stehen kostenfreie Sammelstellen für Elektroaltprodukte sowie gegebenenfalls weitere Annahmestellen für die Wiederverwendung der Produkte zur Verfügung. Die Adressen können bei der Kommunalverwaltung erfragt werden.





**BEKO TECHNOLOGIES GmbH**

Im Taubental 7  
 D - 41468 Neuss  
 Tel. +49 2131 988 0  
 Fax +49 2131 988 900  
 info@beko-technologies.com  
 service-eu@beko-technologies.com

**DE****BEKO TECHNOLOGIES LTD.**

Unit 11-12 Moons Park  
 Burnt Meadow Road  
 North Moons Moat  
 Redditch, Worcs, B98 9PA  
 Tel. +44 1527 575 778  
 info@beko-technologies.co.uk

**GB****BEKO TECHNOLOGIES S.à.r.l.**

Zone Industrielle  
 1 Rue des Frères Rémy  
 F - 57200 Sarreguemines  
 Tél. +33 387 283 800  
 info@beko-technologies.fr  
 service@beko-technologies.fr

**FR****BEKO TECHNOLOGIES B.V.**

Veenen 12  
 NL - 4703 RB Roosendaal  
 Tel. +31 165 320 300  
 benelux@beko-technologies.com  
 service-bnl@beko-technologies.com

**NL****BEKO TECHNOLOGIES  
(Shanghai) Co. Ltd.**

Rm.715 Building C, VANTONE Center  
 No.333 Suhong Rd.Minhang District  
 201106 Shanghai  
 Tel. +86 (21) 50815885  
 info.cn@beko-technologies.cn  
 service1@beko.cn

**CN****BEKO TECHNOLOGIES s.r.o.**

Na Pankraci 58  
 CZ - 140 00 Praha 4  
 Tel. +420 24 14 14 717 /  
 +420 24 14 09 333  
 info@beko-technologies.cz

**CZ****BEKO Tecnológica España S.L.**

Torruella i Urpina 37-42, nave 6  
 E - 08758 Cervelló  
 Tel. +34 93 632 76 68  
 Mobil +34 610 780 639  
 info.es@beko-technologies.es

**ES****BEKO TECHNOLOGIES LIMITED**

Room 2608B, Skyline Tower,  
 No. 39 Wang Kwong Road  
 Kwoloon Bay Kwoloon, Hong Kong  
 Tel. +852 2321 0192  
 Raymond.Low@beko-technologies.com

**HK****BEKO TECHNOLOGIES INDIA Pvt. Ltd.**

Plot No.43/1 CIEEP Gandhi Nagar  
 Balanagar Hyderabad  
 IN - 500 037  
 Tel. +91 40 23080275 /  
 +91 40 23081107  
 Madhusudan.Masur@bekoindia.com  
 service@bekoindia.com

**IN****BEKO TECHNOLOGIES S.r.l**

Via Peano 86/88  
 I - 10040 Leinì (TO)  
 Tel. +39 011 4500 576  
 Fax +39 0114 500 578  
 info.it@beko-technologies.com  
 service.it@beko-technologies.com

**IT****BEKO TECHNOLOGIES K.K**

KEIHIN THINK Building 8 Floor  
 1-1 Minamiwatarida-machi  
 Kawasaki-ku, Kawasaki-shi  
 JP - 210-0855  
 Tel. +81 44 328 76 01  
 info@beko-technologies.jp

**JP****BEKO TECHNOLOGIES Sp. z o.o.**

ul. Pańska 73  
 PL - 00-834 Warszawa  
 Tel. +48 22 314 75 40  
 info.pl@beko-technologies.pl

**PL****BEKO TECHNOLOGIES S. de R.L. de C.**

BEKO Technologies, S de R.L. de C.V.  
 Blvd. Vito Alessio Robles 4602 Bodega 10  
 Zona Industrial  
 Saltillo, Coahuila, 25107  
 Mexico  
 Tel. +52(844) 218-1979  
 informacion@beko-technologies.com

**MX****BEKO TECHNOLOGIES, CORP.**

900 Great Southwest Pkwy SW  
 Atlanta, GA 30336  
 USA  
 Tel. +1 404 924-6900  
 beko@bekousa.com

**US**